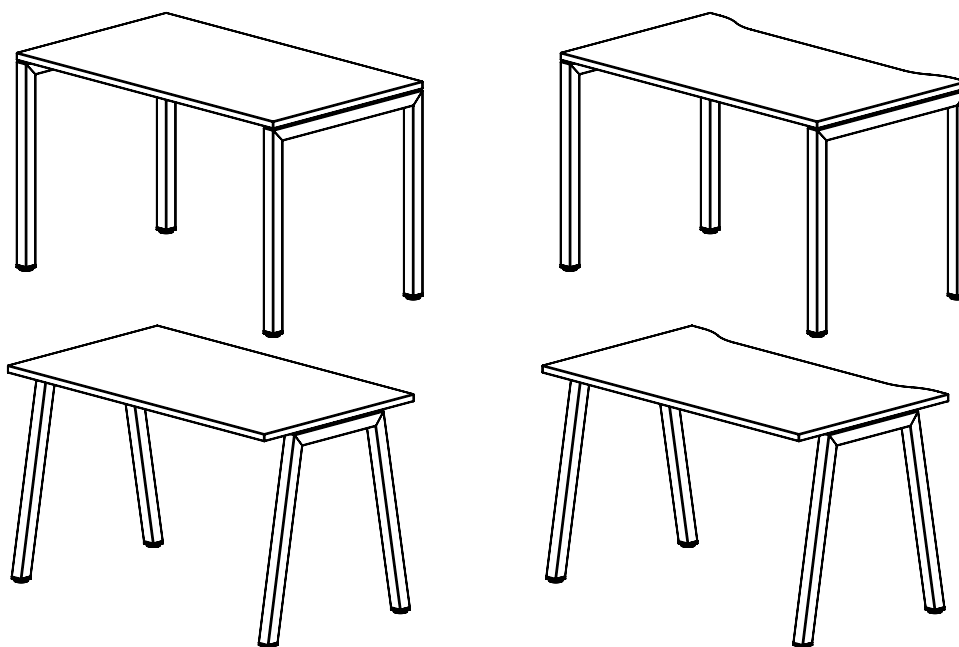
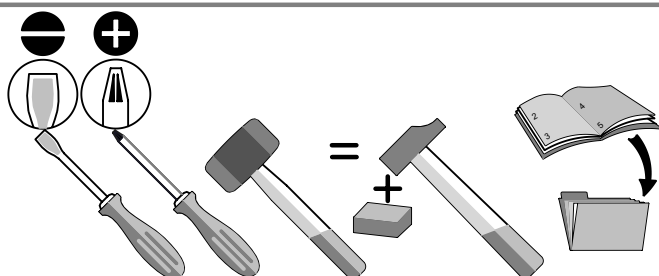


GAUTIER office

REF.U0A - CONNEXION ANTHRACITE
REF.U0B - CONNEXION BLANC



- FR** Nous vous remercions d'avoir choisi ce meuble. Pour garantir une satisfaction totale, il est très important que vous suiviez phase par phase les instructions de montage.
- GB** Thank you for buying this furniture. For your total satisfaction, it is very important that you follow the assembly instructions step by step.
- ES** Le agradecemos que haya elegido este mueble. Para garantizar una total satisfacción, es muy importante que siga todos los pasos de las instrucciones de montaje.
- NL** Wij danken u dat u voor dit meubel gekozen heeft. Voor een optimaal gebruik van het meubel is het van het grootste belang dat u stap voor stap de montage-instructies volgt.
- DE** Wir danken Ihnen, dass Sie sich für dieses Möbelstück entschieden haben. Bitte befolgen Sie die Montageanleitung genau, damit Sie mit dem fertigen Möbel vollkommen zufrieden sind.
- IT** Vi ringraziamo per aver scelto questo mobile. Per garantire una totale soddisfazione, è molto importante che seguiate fase per fase le istruzioni di montaggio.
- RU** Спасибо за ваш выбор. Для правильной сборки необходимо внимательно прочитать инструкцию.
- PT** Muito obrigado por ter escolhido este móvel. Para garantir uma satisfação total, é muito importante que siga passo-a-passo as instruções de montagem.



EXPERT



X1

1h00

X2

0h30

NOVICE



X1

2h00

X2

1h00

Certaines phases de montage nécessitent l'intervention de 2 personnes
Some assembly phase requires the intervention of 2 people

N° Série :

GAUTIER FRANCE BP 10 85510 LE BOUPERE FRANCE



contact@gautier.fr

FR IMPORTANT - A CONSERVER POUR UNE CONSULTATION ULTERIEURE - A LIRE SOIGNEUSEMENT

Instructions de montage :	- toute personne qui monte le meuble doit bien suivre la notice et respecter les conseils spécifiques donnés, - certaines pièces présentant des risques d'étouffement, ne pas réaliser le montage en présence de jeunes enfants,, - pour éviter tout risque d'accrochage des vêtements, cordons, colliers, vérifiez le serrage de chaque dispositif d'assemblage, - pour préserver l'environnement, triez les emballages et déposez-les dans l'endroit prévu pour leur recyclage (déchetterie).
Instructions d'utilisation :	Avant la première utilisation, un adulte doit vérifier que : - les instructions de montage ont bien été respectées, - le meuble ne présente aucun défaut ou anomalie fonctionnelle, - le meuble est de niveau (n'hésitez pas à mettre des cales pour assurer le bon fonctionnement et la longévité des portes et tiroirs), - tous les dispositifs d'assemblage sont convenablement serrés. Ceux-ci doivent être vérifiés régulièrement au cours de l'utilisation et resserrés si nécessaire.
Conseils d'utilisation :	- lors du déplacement de votre meuble, pour préserver sa longévité, nous vous conseillons de le vider, - nos meubles vous donneront entière satisfaction dans des conditions habituelles d'utilisation (Température de 15 à 25° / Humidité de 50 à 70%). - Important : toute modification apportée au meuble, non prévue par le fabricant, déclassé le produit de son usage initial et engage alors la responsabilité de celui qui réalise cette transformation; - Avertissements : - Avertissement : Ne pas utiliser le meuble si certains éléments sont cassés, endommagés ou manquants, et n'utiliser que des pièces détachées approuvées par le fabricant;
Entretien :	- Nous vous recommandons de nettoyer nos meubles exclusivement à l'aide d'un chiffon doux imbibé d'eau savonneuse et de les essuyer avec un chiffon sec,
Garantie :	- Si, malgré tous nos contrôles, vous constatez une anomalie, nous vous remercions de préciser sa nature, le numéro de la ou les pièces défectueuses ainsi que les références et "N° de série" de votre meuble auprès de votre distributeur.

GB IMPORTANT, READ CAREFULLY AND KEEP FOR INFORMATION LATER.

Instructions for assembly :	- When assembling the furniture, you must read the instructions carefully and follow any specific advice; - Some parts present a risk of suffocation - keep young children away when assembling; - To avoid any risk of catching clothing, necklaces, etc, make sure that the joints are tightened at each stage of assembly; - To protect the environment, sort the packaging and recycle it wherever possible.
Instructions for use :	Before using the product for the first time, an adult must check that : - The assembly instructions have been followed correctly; - furniture works correctly and is not defective; - furniture is level. If necessary use wedges to level it so that drawers and doors open properly without forcing; - all the fittings are properly tightened. Those must be checked regularly while used and tightened if needed.
Advice for use :	- If you have to move your furniture, we recommend that you empty it first to make it last longer; - Our furniture should give you complete satisfaction in normal conditions of use (temperature from 15 to 25° / humidity of 50 to 70%); - Important : - Any alteration made to the furniture, not recommended by the manufacturer, may make the product unfit for its initial use and is the sole responsibility of the person making the alteration. - Warnings : - Warning : Do not use the product if any part is broken, torn or missing and use only spare parts approved by the manufacturer.
Maintenance :	- We recommend that you clean our furniture using only a soft cloth rung out in soapy water, and then polish it with a dry duster;
Guarantee :	- If, despite all our verifications, you notice an anomaly, kindly describe the nature of the anomaly, the number of the defective item or items, as well as the your distributor's reference number and "N° de série" for your piece of furniture.

ES IMPORTANTE, LEER ATENTAMENTE Y GUARDAR PARA CONSULTAS POSTERIORES.

Instrucciones de montaje :	- cualquier persona que monte el mueble debe seguir correctamente las instrucciones y respetar los consejos específicos proporcionados, - dado que algunas piezas pueden provocar ahogos, no realizar el montaje en presencia de niños pequeños. - para evitar cualquier riesgo de aprisionamiento de ropa, cordones ó collares, comprobar que todos los dispositivos de montaje están apretados. - para preservar el medio ambiente, separe los embalajes y depositelos en el lugar previsto para su reciclaje (vertedero).
Instrucciones de uso :	Antes del primer uso, un adulto debe verificar lo siguiente : - se han respetado correctamente las instrucciones de montaje, - el mueble no presenta ningún defecto o anomalía de funcionamiento. - el mueble está nivelado (no dude en colocar tacos para asegurar el buen funcionamiento y la longevidad de las puertas y de los cajones), - Todos los dispositivos de montaje están bien apretados. Hay que verificarlos de manera regular durante el uso y apretarlos otra vez si se requiere.
Consejos de uso :	- cuando se desplace el mueble, para preservar su duración, le aconsejamos que lo vacie. - nuestros muebles le proporcionarán total satisfacción en condiciones habituales de uso (Temperatura de 15 a 25° C /Humedad del 50 al 70 %). - Importante : cualquier modificación realizada en el mueble, no prevista por el fabricante, cambia el uso inicial del producto y compromete la responsabilidad de la persona que realiza esta transformación. - Advertencias : - Advertencias : No usar el mueble si algunas partes están dañadas o faltantes. Usar estrictamente las refacciones aprobadas por el fabricante.
Mantenimiento :	- Le recomendamos que limpie nuestros muebles exclusivamente con un trapo suave empapado de agua y jabón y que los seque con un trapo seco,
Garantía :	- Si pese a todos nuestros controles detectas una anomalía, te agradecemos que le indiques a tu distribuidor su naturaleza, el número de la o de las piezas defectuosas así como las referencias y "N° de série" del mueble.

NL BELANGRIJK, LEES DEZE INSTRUCTIES AANDACHTIG EN BEWAAR ZE ZODAT U ZE LATER NOG KUNT RAADPLEGEN.

Montagehandleiding :	- bij montage van het meubel dient u stipt de handleiding en de specifieke instructies op te volgen, - houd tijdens de montage kleine kinderen uit de buurt, sommige kleine onderdelen kunnen verstikkingsgevaar opleveren, - controleer of alle bevestigingselementen stevig vastgedraaid zijn zodat kleding, kettingen of koordjes niet kunnen blijven haken, - denk aan het milieu, scheid het afval en breng het naar een recycling verzamelpunt (afvalverwerking).
Gebruikshandleiding :	Alvorens in gebruik te nemen moet een volwassene volgende nazien: - de montage-instructies goed zijn opgevolgd, - het meubel geen defecten of functionele gebreken vertoont, - het meubel waterpas staat (plaats desnoods een blokje onder de poten zodat deuren en laden makkelijk sluiten, het verlengt de levensduur van uw meubel), - alle montage onderdelen moeten degelijk aangespannen worden. Deze moeten regelmatig nagekeken worden tijdens het gebruik et indien nodig aangespannen.
Gebruiksadviezen :	- Verleng de levensduur van uw meubel door het meubel leeg te maken, - onder normale gebruiksomstandigheden (temperatuur tussen 15 en 25°C/ vochtigheidsgraad 50 tot 70%) zult u er optimaal genieten van onze meubels. - Belangrijk : De fabrikant is niet aansprakelijk voor wijzigingen die zonder zijn toestemming worden aangebracht en die het normale functioneren van het product in gevaar brengen. - Waarschuwingen : - Het meubel niet gebruiken als er bepaalde onderdelen ontbreken, gebroken, of beschadigd zijn en tevens enkel en alleen door de fabrikant goedgekeurde wisselstukken of onderdelen gebruiken.
Onderhoud :	- Wij adviseren onze meubelen te reinigen met een zachte doek met zeepwater doordrenkt en met een droge doek af te drogen.
Garantie :	- Als u, ondanks al onze controles, toch een anomalie vaststelt, vragen we u om contact op te nemen met uw distributeur, en de aard van het probleem te beschrijven. De distributeur zal u om het nummer van het defecte onderdeel of de nummers van de defecte onderdelen, en de referenties en het "N° de série" van uw meubel verzoeken.

DE WICHTIGER HINWEIS. BITTE LESEN SIE DIESE UNTERLAGEN AUFMERKSAM DURCH UND BEWAHREN SIE SIE AUF.

Montageanleitung : - Bei der Montage muss die Anleitung und die darin enthaltenen speziellen Hinweise genau befolgt werden.

- Die Möbel müssen von Erwachsenen, niemals von Kindern montiert werden.
- Kleine Teile könnten verschluckt werden, arbeiten Sie deshalb nicht in Anwesenheit von Kleinkindern.
- Kontrollieren Sie, ob die Montier Vorrichtungen fest angezogen sind, damit sich keine Kleider, Schnüre oder Ketten darin verfangen können.
- Schützen Sie die Umwelt! Trennen Sie das Verpackungsmaterial und entsorgen Sie es an einer Recycling-Sammelstelle.

Gebrauchsanleitung : Vor erstmaliger Benützung, muss eine Erwachsene Person folgendes Überprüfen:

- Wurde die Montageanleitung genau befolgt, - Weist das Möbelstück Fehler oder Anomalien auf,
- Steht das Möbelstück gerade? (Verwenden Sie Ausgleichs-Keile, damit die Türen und Schubladen lange und einwandfrei funktionieren)
- Das alle zur Verfügung stehenden Montage-Schrauben usw. einwandfrei fixiert wurden. Von Zeit zu Zeit, nachträgliche Kontrolle vornehmen und eventuell Schrauben usw. nochmals anziehen-fixieren.

Gebrauchshinweise : - Wir raten dazu, die Möbelstücke-Elemente nur leer zu verschieben. Damit verlängern Sie deren Lebensdauer.

- Verwenden Sie die Möbel unter normalen Gebrauchsbedingungen (Zimmer-Temperatur zwischen: 15 bis 25°C / Luft-Feuchtigkeit zwischen: 50 bis 70%).
- **Wichtiger Hinweis :** - Änderungen am Möbelteile-Elemente etc. die vom Hersteller nicht vorgesehen sind, heben die ursprüngliche Gebrauchswidmung des Produktes auf. Eshafft jene Person, die die Änderungen vorgenommen hat.
- **Vorsicht :** - Vorsicht : Das Möbel auf keinen Fall verwenden, wenn Möbel oder Teile fehlerhaft, unvollständig oder beschädigt sind. Nur Original- Ersatzteile welche vom Hersteller-Fabrikant empfohlen werden verwenden

Pflege : - Zur Reinigung empfehlen wir einen weichen, in Seifenwasser getränkten Lappen. Trocknen Sie anschließend das Möbelstück mit einem trockenen Lappen.

Garantie : - Sollten Sie trotz unserer durchgeführten Kontrollen einen Mangel feststellen, melden Sie diesen bitte Ihrem Händler unter Angabe der Art des Mangels, der Nummer des bzw. der fehlerhaften Teile sowie der Referenzen und "N° de série" Ihres Möbels.

IT IMPORTANTE, DA LEGGERE ATTENTAMENTE E DA CONSERVARE PER UNA ULTERIORE CONSULTAZIONE.

Istruzioni per il montaggio :

- qualsiasi persona che monti il mobile deve seguire bene le avvertenze e rispettare i consigli specifici forniti,
- alcuni pezzi presentano dei rischi di soffocamento, non effettuare il montaggio in presenza di bambini piccoli,
- per evitare ogni rischio di aggancio degli indumenti, cordoni, collari, verificate il fissaggio di ogni dispositivo di assemblaggio,
- per conservare l'ambiente, smistate gli imballaggi e depositateli nel luogo previsto per il loro riciclaggio (discarica)

Istruzioni per l'uso :

- Prima del primo utilizzo un adulto deve verificare che:
- le istruzioni di montaggio siano state ben rispettate,
- il mobile non presenti nessun difetto o anomalia funzionale,
- il mobile sia a livello (non esitate a mettere delle zeppe per assicurare il corretto funzionamento e la longevità delle porte e dei cassetti),
- tutti i dispositivi di assemblaggio siano ben chiusi-fissati. Questi devono essere verificati e controllati regolarmente e rifissati se necessario anche in seguito.

Consigli per l'uso :

- al momento dello spostamento del vostro mobile, per preservare la sua longevità, vi consigliamo di vuotarlo,
- i nostri mobili vi daranno piena soddisfazione nelle normali condizioni di utilizzo (Temperatura da 15 a 25° / Umidità dal 50 al 70 %).
- **Importante :** qualsiasi modifica apportata al mobile, non prevista dal fabbricante, declassa il prodotto dal suo uso iniziale e impegna allora la responsabilità di colui che realizza questa trasformazione
- **Precauzioni :** - Precauzioni : non utilizzare il letto se certi elementi sono rotti, difettosi o mancanti. Utilizzare unicamente pezzi di ricambio originali approvati dal fabbricante

Manutenzione : - Vi raccomandiamo di pulire i nostri mobili con l'aiuto di uno straccio morbido imbevuto di acqua insaponata e di asciugarli con uno straccio asciutto,

Garanzia : - In caso venissero riscontrate anomalie nonostante tutti i nostri controlli, indicare al rivenditore la natura del difetto, il numero del pezzo o dei pezzi difettosi, le referenze e il "N° de série" del mobile.

RU Это важно! Внимательно прочитайте данную инструкцию и сохраните ее для того, чтобы в дальнейшем при необходимости к ней обращаться.

Инструкции по сборке :

- Для осуществления сборки мебели необходимо следовать инструкции, а также ознакомиться с советами
- Поскольку некоторые элементы могут представлять вред для дыхательных путей, не осуществляйте сборку в присутствии маленьких детей
- Проверьте крепление каждого элемента, чтобы избежать поломки изделия при эксплуатации
- Чтобы не вредить окружающей среде, рассортируйте ненужное в коробки и отправьте их в места утилизации

ИНСТРУКЦИИ ПО ЭКСПЛУАТАЦИИ :

Перед началом эксплуатации мебели необходимо проверить:

- Соблюдены все инструкции по установке - У мебели нет изъянов или функциональных неисправностей
- Мебель собрана правильно (убедитесь в функционировании дверей и выдвигаемых ящиков)
- Все ли крепежные элементы хорошо закручены. Эти элементы должны регулярно проверяться во время эксплуатации мебели и быть закрученными при необходимости.

Советы по использованию :

- Для того, чтобы переставить мебель, рекомендуется освободить ее от содержимого
- Рекомендуется эксплуатировать мебель в помещениях с температурой от 15 до 25 градусов и с влажностью 50-70%
- **Это важно!** : Любая модификация мебели, которая не предполагается изготовителем и не соответствует обычному назначению продукта, находится под ответственностью того, кто ее совершает.
- **Предостережения :** - Предостережения : Не пользуйтесь мебелью, если некоторые элементы отсутствуют, сломаны или повреждены, и, используйте только запчасти, рекомендованные производителем.

Уход за мебелью : - Рекомендуется чистить мебель только при помощи влажной тряпки, смоченной мыльной водой, с последующим протиранием сухой тряпкой.

Гарантия : - Если, несмотря на все наши меры по контролю, вы находите неисправность, просим вас указать ее природу, номер неисправной(-ых) детали(-ей), а также артикулы и " N° de série " вашей единицы мебели у вашего дистрибьютора.

PT IMPORTANTE - GARDE PARA CONSULTA POSTERIOR - LEIA ATENTAMENTE

Instruções de montagem :

- qualquer pessoa que monte o móvel deve seguir este manual de instruções e respeitar os conselhos específicos nele contidos,
- algumas peças podem causar asfixia, não proceda à montagem do móvel na presença de crianças pequenas,
- para evitar qualquer risco de engate de peças de vestuário, cordões, colares, verifique se todos os dispositivos de montagem estão apertados,
- para proteger o ambiente, coloque as embalagens no respetivo contentor de reciclagem (lixo).

Instruções de utilização :

Antes da primeira utilização, um adulto deve verificar que :

- as instruções de montagem foram devidamente respeitadas, - o móvel não apresente nenhum defeito ou anomalia funcional,
- o móvel está nivelado (se necessário coloque calços para garantir o bom funcionamento e longevidade das portas e gavetas),
- todos os dispositivos de montagem estão corretamente apertados. Estes devem ser verificados regularmente ao longo da utilização e devem ser reapertados quando necessário.

Conselhos de utilização :

- se deslocar o móvel, para preservar a sua longevidade, aconselhamos a que o esvazie,
- os nossos móveis vão satisfazer as suas expectativas nas condições normais de utilização (temperatura de 15 a 25° / humidade de 50 a 70%).
- **Importante:** qualquer modificação feita no móvel, não prevista pelo fabricante, altera a classificação da utilização inicial do produto e responsabiliza quem tenha procedido a essa transformação;
- **Aviso:** Não utilizar o móvel se houver elementos partidos, danificados ou em falta, e utilizar apenas peças de substituição aprovadas pelo fabricante;

Manutenção :

- Recomendamos que a limpeza dos nossos móveis seja feita apenas com um pano suave embebido em água e sabão e de seguida enxugado com um pano seco,

Garantia :

- Se, apesar de todos os nossos controlos, detetar uma anomalia, pedimos que a pormenorize, indique o número da peça ou peças defeituosas bem como as referências e "N° de série" do seu móvel junto do seu distribuidor.

PLAN TRAVAIL METAL DROIT

L.120 P.70 HT.74

Pied Anth./Dessus Ch. Bo.

Réf: 1U0AK08

Pied Anth./Dessus Ch. Vintage

Réf: 1U0AK09

Pied Blanc/Dessus Ch. Stru.

Réf: 1U0BK08

Pied Blanc/Dessus Blanc.

Réf: 1U0BK09

PLAN TRAVAIL METAL DROIT

L.140 P.70 HT.74

Pied Anth./Dessus Ch. Bo.

Réf: 1U0AK48

Pied Anth./Dessus Ch. Vintage

Réf: 1U0AK49

Pied Blanc/Dessus Ch. Stru.

Réf: 1U0BK48

Pied Blanc/Dessus Blanc.

Réf: 1U0BK49

PLAN TRAVAIL METAL DROIT

L.160 P.70 HT.74

Pied Anth./Dessus Ch. Bo.

Réf: 1U0AK82

Pied Anth./Dessus Ch. Vintage

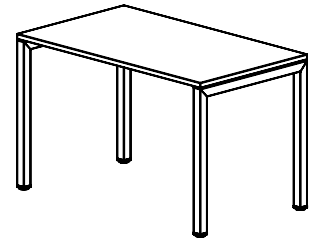
Réf: 1U0AK83

Pied Blanc/Dessus Ch. Stru.

Réf: 1U0BK82

Pied Blanc/Dessus Blanc.

Réf: 1U0BK83



PLAN TRAVAIL METAL DROIT

L.120 P.80 HT.74

Pied Anth./Dessus Ch. Bo.

Réf: 1U0AK29

Pied Anth./Dessus Ch. Vintage

Réf: 1U0AK30

Pied Blanc/Dessus Ch. Stru.

Réf: 1U0BK29

Pied Blanc/Dessus Blanc.

Réf: 1U0BK30

PLAN TRAVAIL METAL DROIT

L.140 P.80 HT.74

Pied Anth./Dessus Ch. Bo.

Réf: 1U0AK63

Pied Anth./Dessus Ch. Vintage

Réf: 1U0AK64

Pied Blanc/Dessus Ch. Stru.

Réf: 1U0BK63

Pied Blanc/Dessus Blanc.

Réf: 1U0BK64

PLAN TRAVAIL METAL DROIT

L.160 P.80 HT.74

Pied Anth./Dessus Ch. Bo.

Réf: 1U0AL01

Pied Anth./Dessus Ch. Vintage

Réf: 1U0AL02

Pied Blanc/Dessus Ch. Stru.

Réf: 1U0BL01

Pied Blanc/Dessus Blanc.

Réf: 1U0BL02

PLAN TRAVAIL METAL DROIT

L.180 P.80 HT.74

Pied Anth./Dessus Ch. Bo.

Réf: 1U0AL20

Pied Anth./Dessus Ch. Vintage

Réf: 1U0AL21

Pied Blanc/Dessus Ch. Stru.

Réf: 1U0BL20

Pied Blanc/Dessus Blanc.

Réf: 1U0BL21

PLAN TRAVAIL ECH. METAL DROIT

L.120 P.70 HT.74

Pied Anth./Dessus Ch. Bo.

Réf: 1U0AL35

Pied Anth./Dessus Ch. Vintage

Réf: 1U0AL36

Pied Blanc/Dessus Ch. Stru.

Réf: 1U0BL35

Pied Blanc/Dessus Blanc.

Réf: 1U0BL36

PLAN TRAVAIL ECH. METAL DROIT

L.140 P.70 HT.74

Pied Anth./Dessus Ch. Bo.

Réf: 1U0AL50

Pied Anth./Dessus Ch. Vintage

Réf: 1U0AL51

Pied Blanc/Dessus Ch. Stru.

Réf: 1U0BL50

Pied Blanc/Dessus Blanc.

Réf: 1U0BL51

PLAN TRAVAIL ECH. METAL DROIT

L.160 P.70 HT.74

Pied Anth./Dessus Ch. Bo.

Réf: 1U0AL65

Pied Anth./Dessus Ch. Vintage

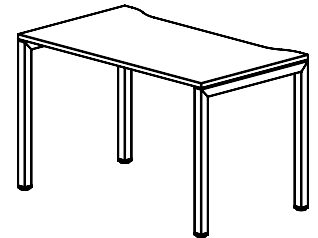
Réf: 1U0AL66

Pied Blanc/Dessus Ch. Stru.

Réf: 1U0BL65

Pied Blanc/Dessus Blanc.

Réf: 1U0BL66



PLAN TRAVAIL ECH. METAL DROIT

L.120 P.80 HT.74

Pied Anth./Dessus Ch. Bo.

Réf: 1U0AL80

Pied Anth./Dessus Ch. Vintage

Réf: 1U0AL81

Pied Blanc/Dessus Ch. Stru.

Réf: 1U0BL80

Pied Blanc/Dessus Blanc.

Réf: 1U0BL81

PLAN TRAVAIL ECH. METAL DROIT

L.140 P.80 HT.74

Pied Anth./Dessus Ch. Bo.

Réf: 1U0AM01

Pied Anth./Dessus Ch. Vintage

Réf: 1U0AM02

Pied Blanc/Dessus Ch. Stru.

Réf: 1U0BM01

Pied Blanc/Dessus Blanc.

Réf: 1U0BM01

PLAN TRAVAIL ECH. METAL DROIT

L.160 P.80 HT.74

Pied Anth./Dessus Ch. Bo.

Réf: 1U0AM16

Pied Anth./Dessus Ch. Vintage

Réf: 1U0AM17

Pied Blanc/Dessus Ch. Stru.

Réf: 1U0BM16

Pied Blanc/Dessus Blanc.

Réf: 1U0BM17

PLAN TRAVAIL ECH. METAL DROIT

L.180 P.80 HT.74

Pied Anth./Dessus Ch. Bo.

Réf: 1U0AM35

Pied Anth./Dessus Ch. Vintage

Réf: 1U0AM36

Pied Blanc/Dessus Ch. Stru.

Réf: 1U0BM35

Pied Blanc/Dessus Blanc.

Réf: 1U0BM36

PLAN TRAVAIL METAL TRAPEZE

L.120 P.70 HT.74

Pied Anth./Dessus Ch. Bo.

Réf: 1U0AK13

Pied Anth./Dessus Ch. Vintage

Réf: 1U0AK14

Pied Blanc/Dessus Ch. Stru.

Réf: 1U0BK13

Pied Blanc/Dessus Blanc.

Réf: 1U0BK14

PLAN TRAVAIL METAL TRAPEZE

L.140 P.70 HT.74

Pied Anth./Dessus Ch. Bo.

Réf: 1U0AK53

Pied Anth./Dessus Ch. Vintage

Réf: 1U0AK54

Pied Blanc/Dessus Ch. Stru.

Réf: 1U0BK53

Pied Blanc/Dessus Blanc.

Réf: 1U0BK54

PLAN TRAVAIL METAL TRAPEZE

L.160 P.70 HT.74

Pied Anth./Dessus Ch. Bo.

Réf: 1U0AK87

Pied Anth./Dessus Ch. Vintage

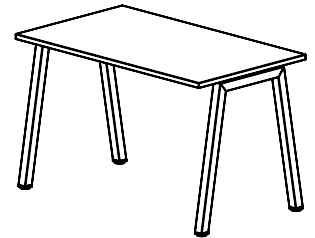
Réf: 1U0AK88

Pied Blanc/Dessus Ch. Stru.

Réf: 1U0BK87

Pied Blanc/Dessus Blanc.

Réf: 1U0BK88



PLAN TRAVAIL METAL TRAPEZE

L.120 P.80 HT.74

Pied Anth./Dessus Ch. Bo.

Réf: 1U0AK34

Pied Anth./Dessus Ch. Vintage

Réf: 1U0AK35

Pied Blanc/Dessus Ch. Stru.

Réf: 1U0BK34

Pied Blanc/Dessus Blanc.

Réf: 1U0BK35

PLAN TRAVAIL METAL TRAPEZE

L.140 P.80 HT.74

Pied Anth./Dessus Ch. Bo.

Réf: 1U0AK68

Pied Anth./Dessus Ch. Vintage

Réf: 1U0AK69

Pied Blanc/Dessus Ch. Stru.

Réf: 1U0BK68

Pied Blanc/Dessus Blanc.

Réf: 1U0BK69

PLAN TRAVAIL METAL TRAPEZE

L.160 P.80 HT.74

Pied Anth./Dessus Ch. Bo.

Réf: 1U0AL06

Pied Anth./Dessus Ch. Vintage

Réf: 1U0AL07

Pied Blanc/Dessus Ch. Stru.

Réf: 1U0BL06

Pied Blanc/Dessus Blanc.

Réf: 1U0BL07

PLAN TRAVAIL METAL TRAPEZE

L.180 P.80 HT.74

Pied Anth./Dessus Ch. Bo.

Réf: 1U0AL25

Pied Anth./Dessus Ch. Vintage

Réf: 1U0AL26

Pied Blanc/Dessus Ch. Stru.

Réf: 1U0BL25

Pied Blanc/Dessus Blanc.

Réf: 1U0BL26

PLAN TRAVAIL ECH. METAL TRAPEZE

L.120 P.70 HT.74

Pied Anth./Dessus Ch. Bo.

Réf: 1U0AL40

Pied Anth./Dessus Ch. Vintage

Réf: 1U0AL41

Pied Blanc/Dessus Ch. Stru.

Réf: 1U0BL40

Pied Blanc/Dessus Blanc.

Réf: 1U0BL41

PLAN TRAVAIL ECH. METAL TRAPEZE

L.140 P.70 HT.74

Pied Anth./Dessus Ch. Bo.

Réf: 1U0AL55

Pied Anth./Dessus Ch. Vintage

Réf: 1U0AL56

Pied Blanc/Dessus Ch. Stru.

Réf: 1U0BL55

Pied Blanc/Dessus Blanc.

Réf: 1U0BL56

PLAN TRAVAIL ECH. METAL TRAPEZE

L.160 P.70 HT.74

Pied Anth./Dessus Ch. Bo.

Réf: 1U0AL70

Pied Anth./Dessus Ch. Vintage

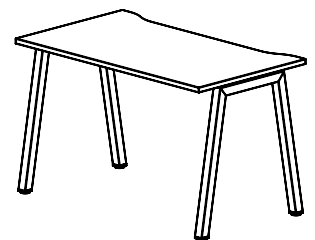
Réf: 1U0AL71

Pied Blanc/Dessus Ch. Stru.

Réf: 1U0BL70

Pied Blanc/Dessus Blanc.

Réf: 1U0BL71



PLAN TRAVAIL ECH. METAL TRAPEZE

L.120 P.80 HT.74

Pied Anth./Dessus Ch. Bo.

Réf: 1U0AL85

Pied Anth./Dessus Ch. Vintage

Réf: 1U0AL86

Pied Blanc/Dessus Ch. Stru.

Réf: 1U0BL85

Pied Blanc/Dessus Blanc.

Réf: 1U0BL86

PLAN TRAVAIL ECH. METAL TRAPEZE

L.140 P.80 HT.74

Pied Anth./Dessus Ch. Bo.

Réf: 1U0AM06

Pied Anth./Dessus Ch. Vintage

Réf: 1U0AM07

Pied Blanc/Dessus Ch. Stru.

Réf: 1U0BM06

Pied Blanc/Dessus Blanc.

Réf: 1U0BM07

PLAN TRAVAIL ECH. METAL TRAPEZE

L.160 P.80 HT.74

Pied Anth./Dessus Ch. Bo.

Réf: 1U0AM21

Pied Anth./Dessus Ch. Vintage

Réf: 1U0AM22

Pied Blanc/Dessus Ch. Stru.

Réf: 1U0BM21

Pied Blanc/Dessus Blanc.

Réf: 1U0BM22

PLAN TRAVAIL ECH. METAL TRAPEZE

L.180 P.80 HT.74

Pied Anth./Dessus Ch. Bo.

Réf: 1U0AM40

Pied Anth./Dessus Ch. Vintage

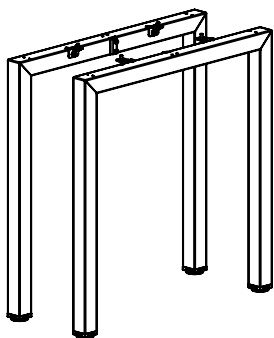
Réf: 1U0AM41

Pied Blanc/Dessus Ch. Stru.

Réf: 1U0BM40

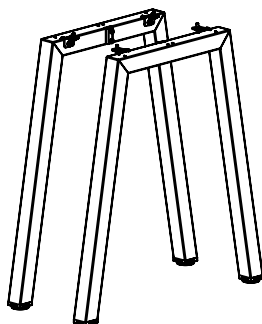
Pied Blanc/Dessus Blanc.

Réf: 1U0BM41



2 PIEDS 700 90° METAL AN.
Réf: 2U0A300
2 PIEDS 700 90° METAL BL.
Réf: 2U0B300

2 PIEDS 800 90° METAL AN.
Réf: 2U0A321
2 PIEDS 800 90° METAL BL.
Réf: 2U0B321



2 PIEDS 700 100° METAL AN.
Réf: 2U0A301
2 PIEDS 700 100° METAL BL.
Réf: 2U0B301

2 PIEDS 800 100° METAL AN.
Réf: 2U0A322
2 PIEDS 800 100° METAL BL.
Réf: 2U0B322



1 POUTRE MOD.1200 AN.
Réf: 2U0A292

1 POUTRE MOD.1200 BL.
Réf: 2U0B292

1 POUTRE MOD.1400 AN.
Réf: 2U0A342

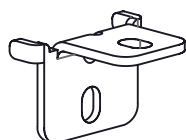
1 POUTRE MOD.1400 BL.
Réf: 2U0B342

1 POUTRE MOD.1600 AN.
Réf: 2U0A376

1 POUTRE MOD.1600 BL.
Réf: 2U0B376

1 POUTRE MOD.1800 AN.
Réf: 2U0A410

1 POUTRE MOD.1800 BL.
Réf: 2U0B410



4 x 150102430



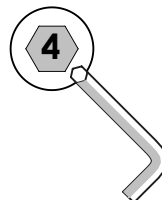
8 x 5030011



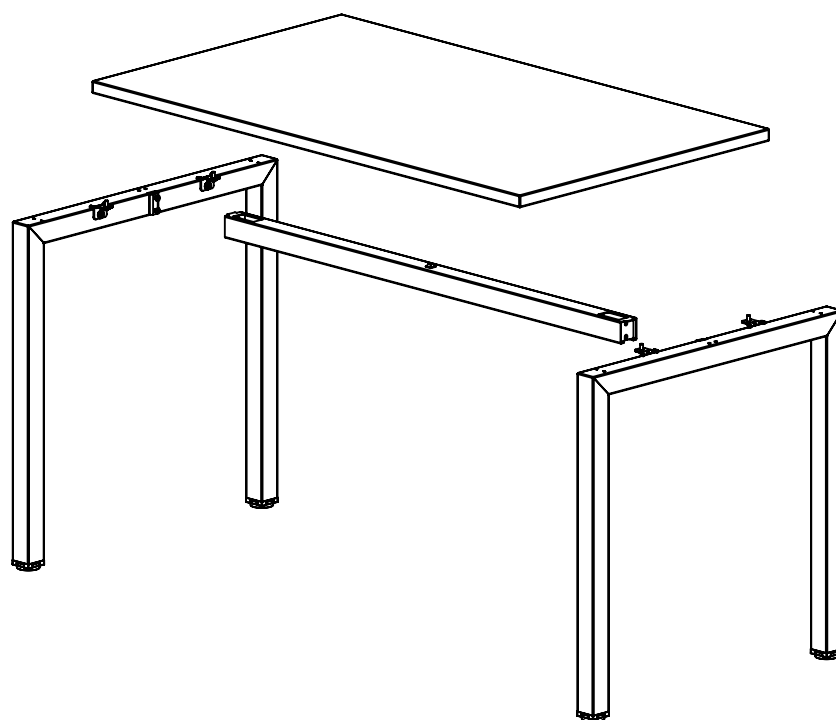
8 x 5030056

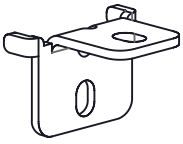


4 x 5030092



1 x 5030000





4 x 150102430



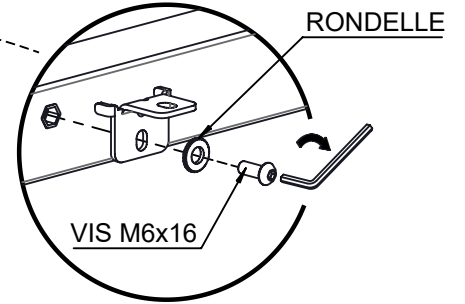
4 x 5030056



4 x 5030011



1 x 5030000



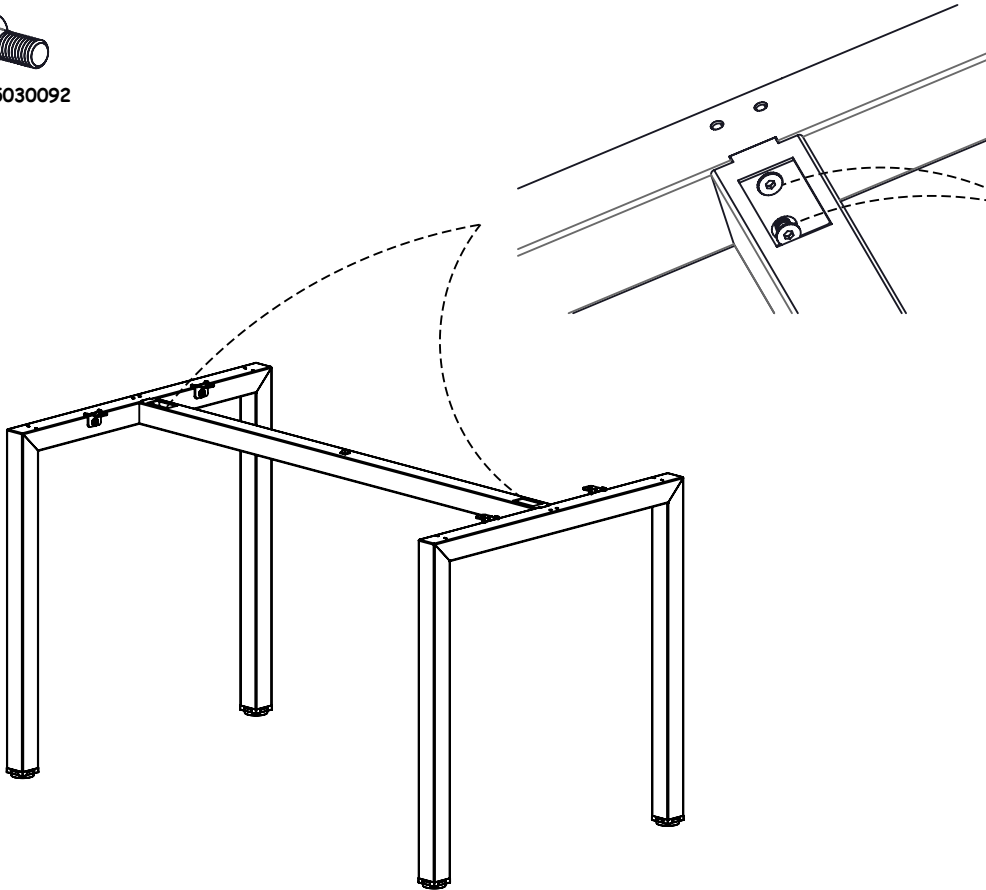
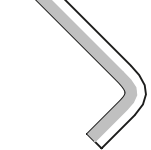
1



4 x 5030092



4

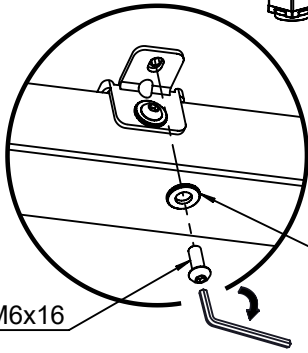
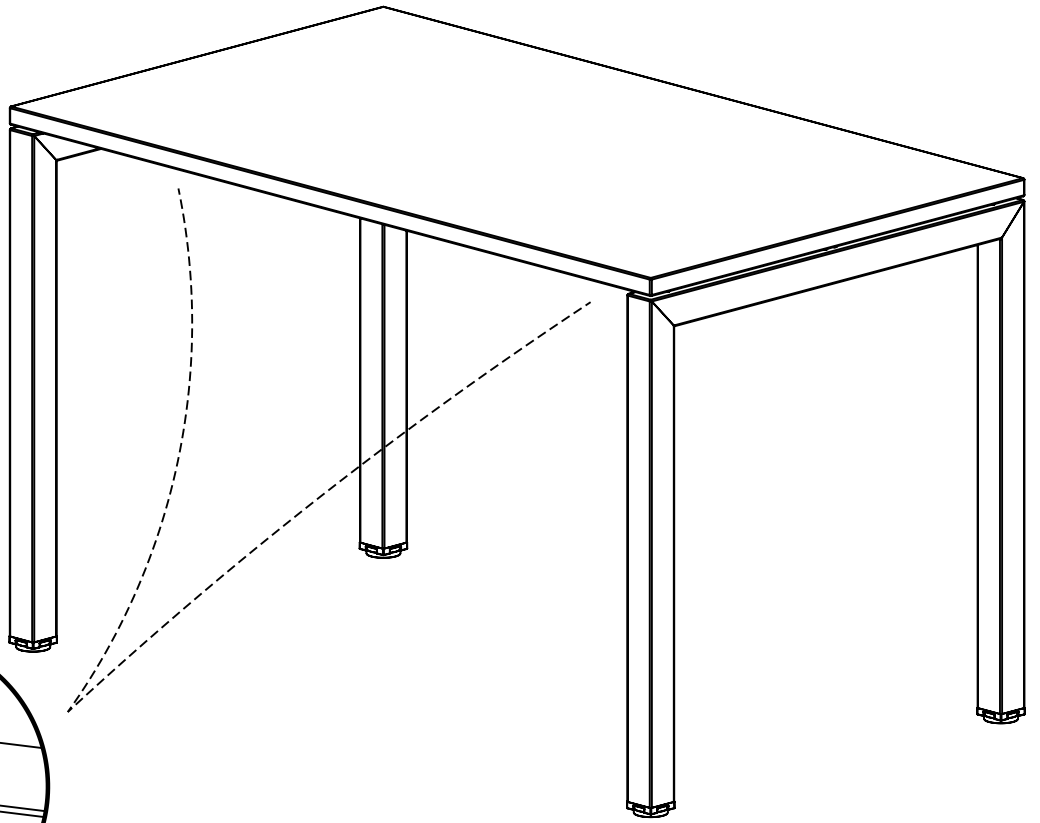


2



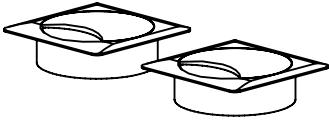
4 x 5030056

4 x 5030011

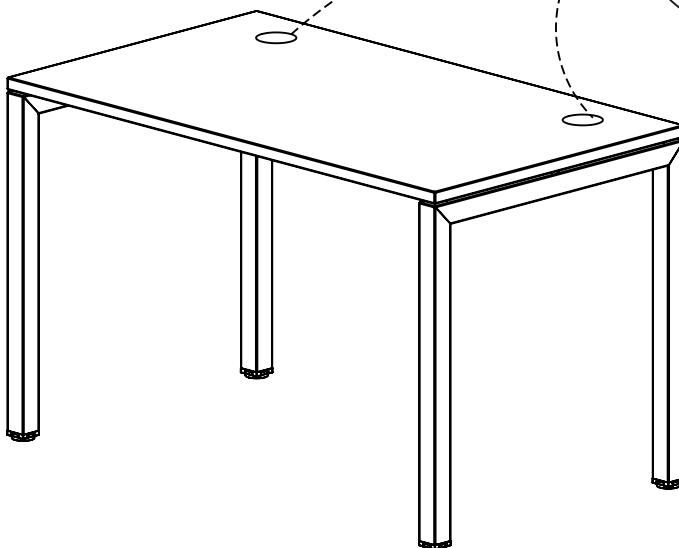
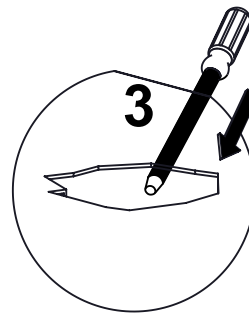
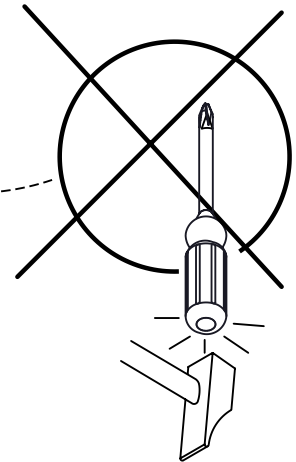
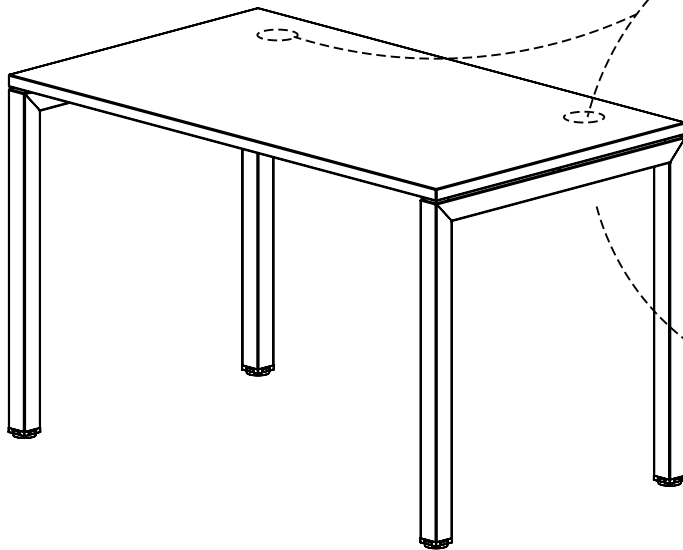
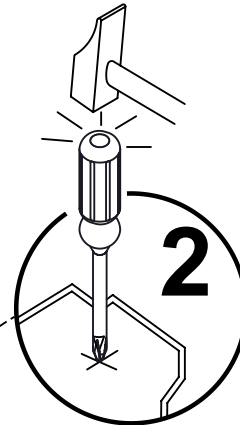
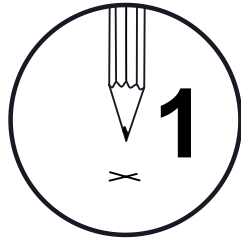
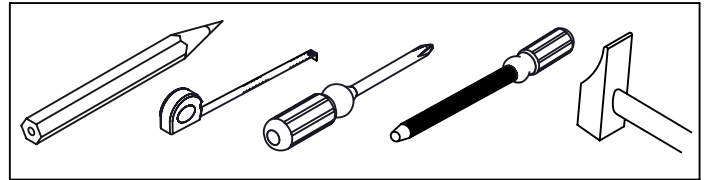


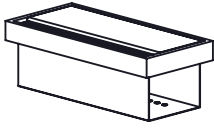
RONDELLE

3 VIS M6x16

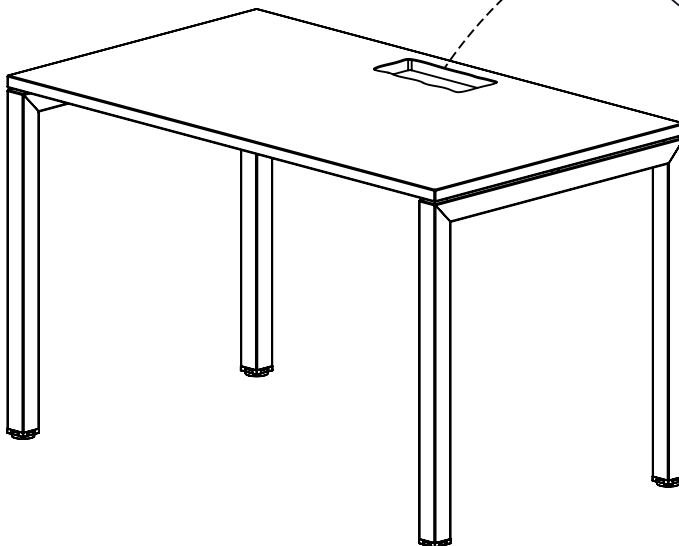
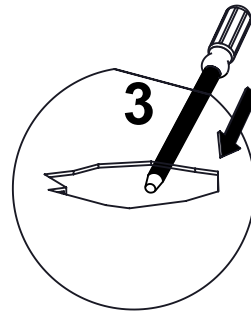
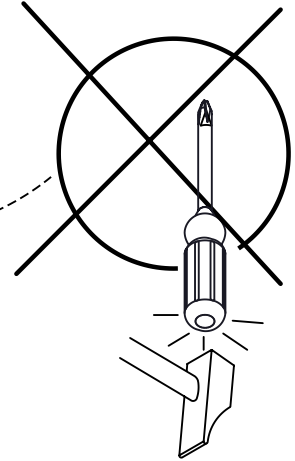
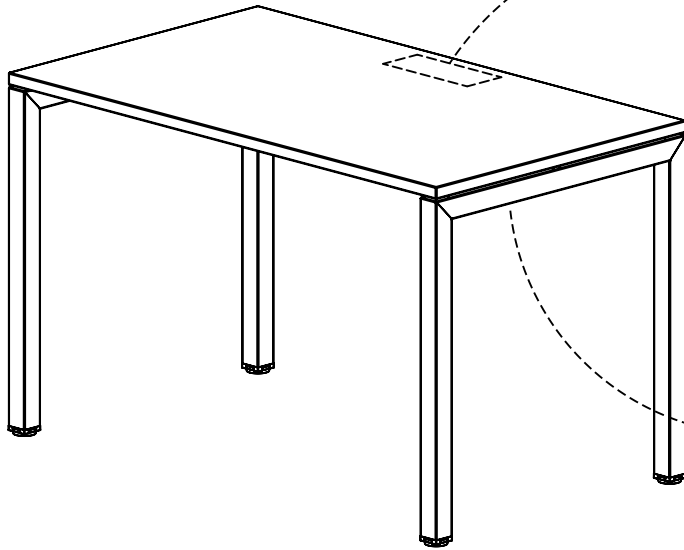
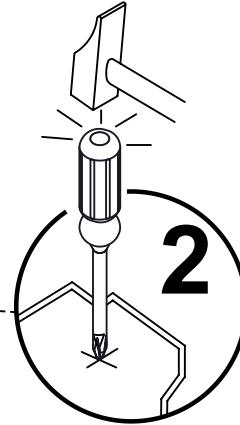
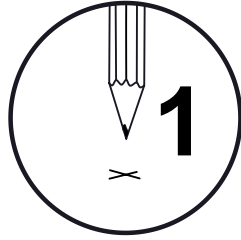
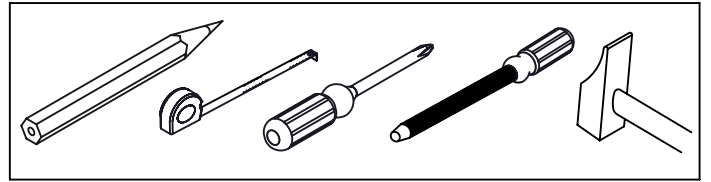


Option 2 passes câbles
Réf. 1500063 blanc
Réf. 1500153 noir








Option top access
Réf. 1500062 blanc
Réf. 1500152 noir



FR

Donnez ou recyclez vos meubles.

 *ou*  *ou* 

Association **Magasin** **Déchèterie**

<https://quefairedemesdechets.fr>