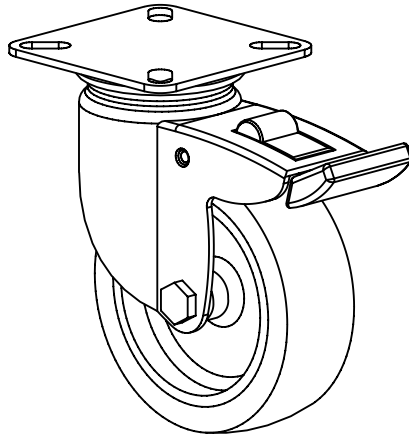
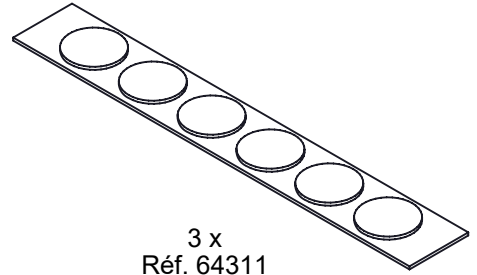


3 x  
Réf. 50998



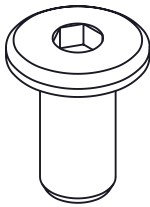
2 x  
Réf. 66357



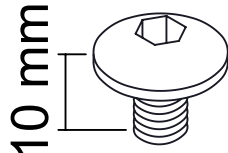
3 x  
Réf. 64311



59 x  
Réf. 62371

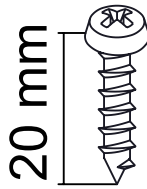


16 x  
Réf. 40471



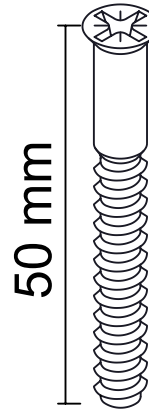
10 mm

16 x  
Réf. 27301



20 mm

4 x  
Réf. 5785

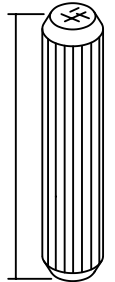


50 mm

4 x  
Réf. 13683

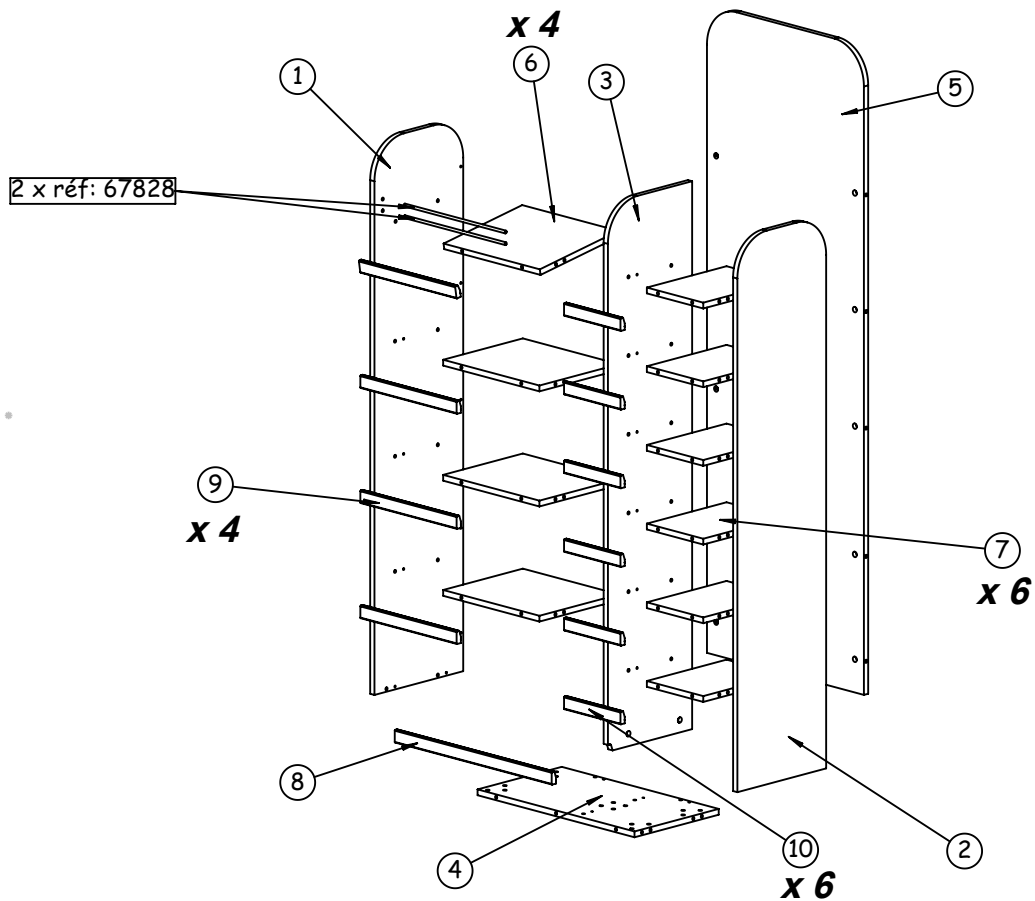


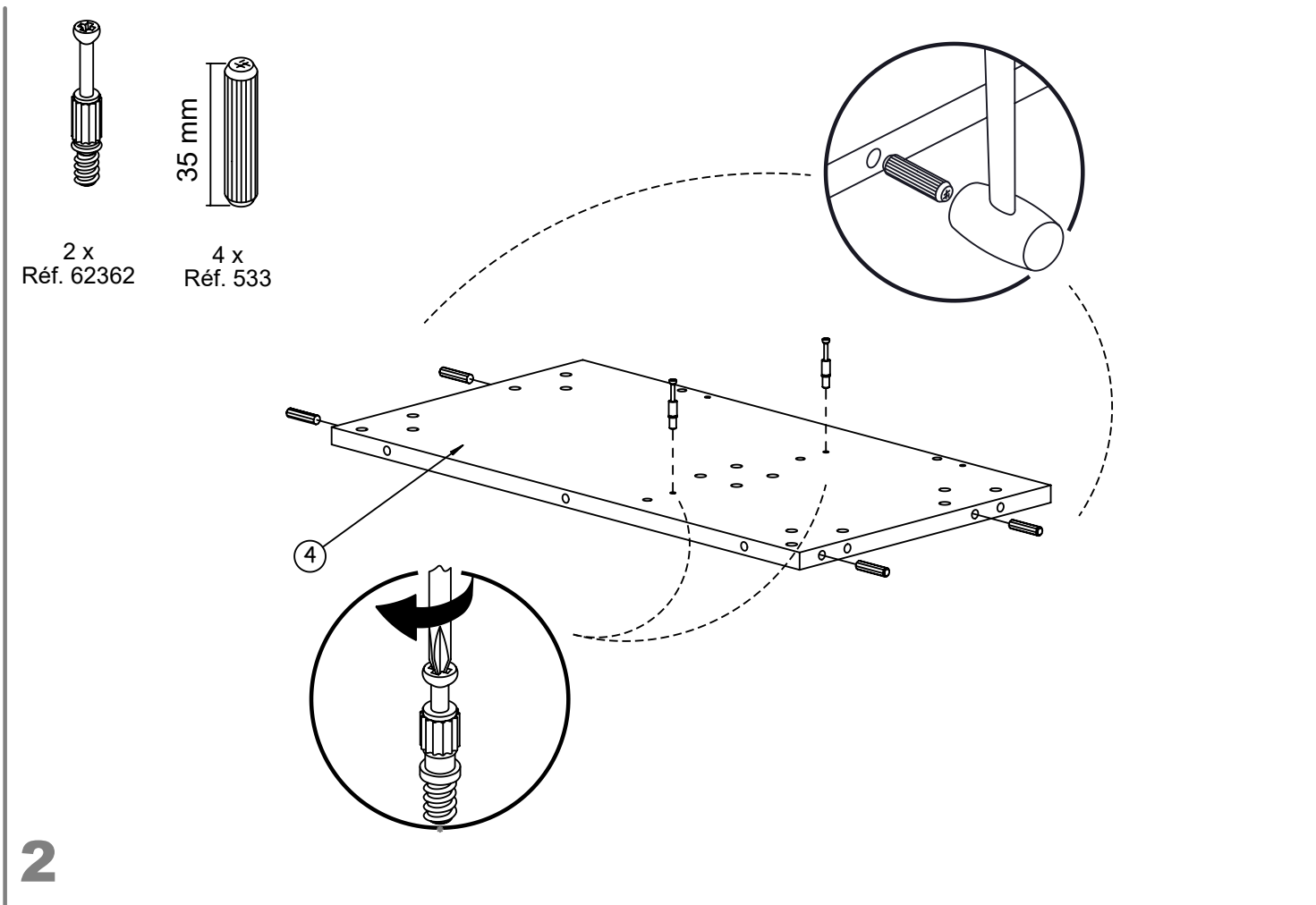
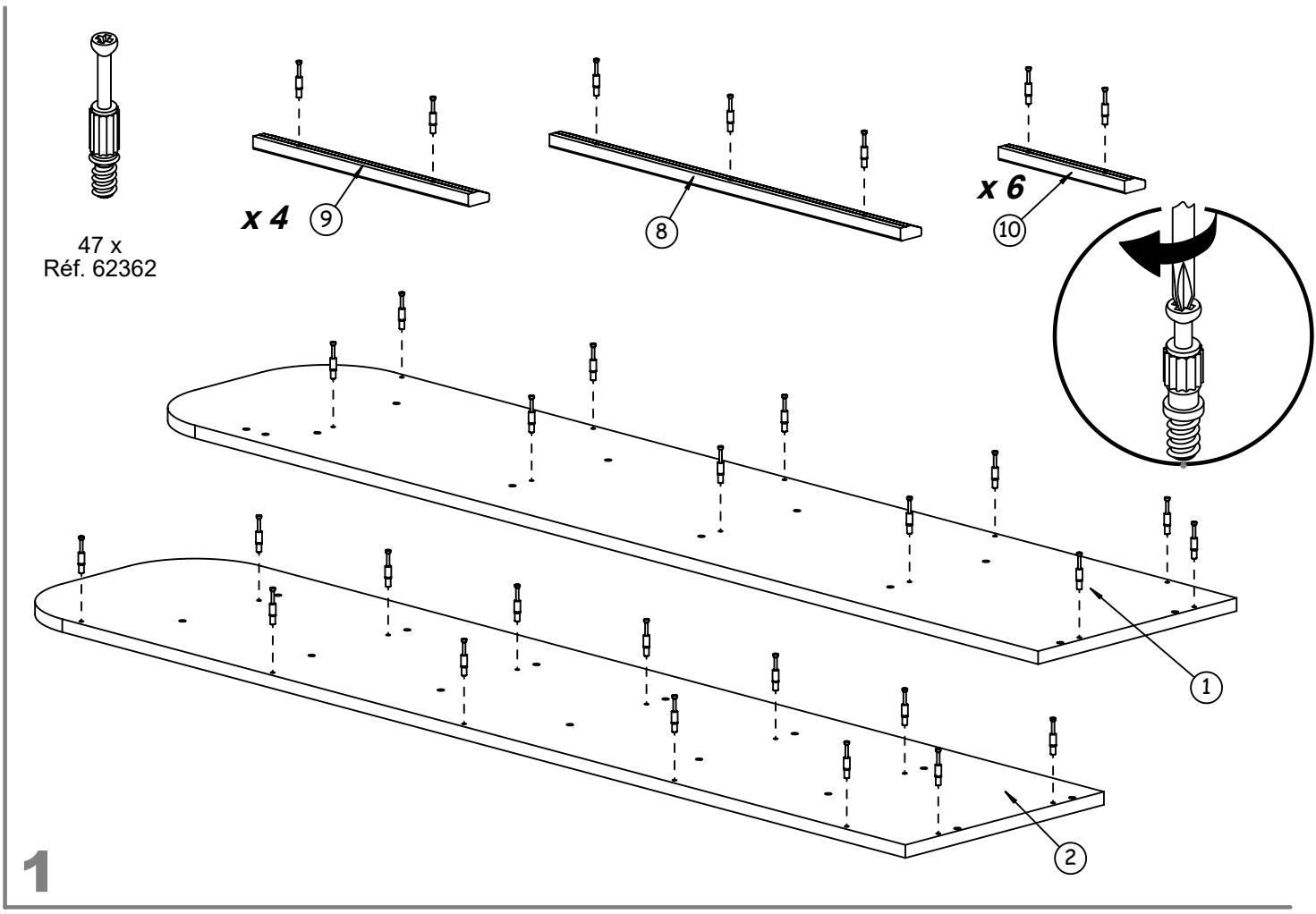
59 x  
Réf. 62362

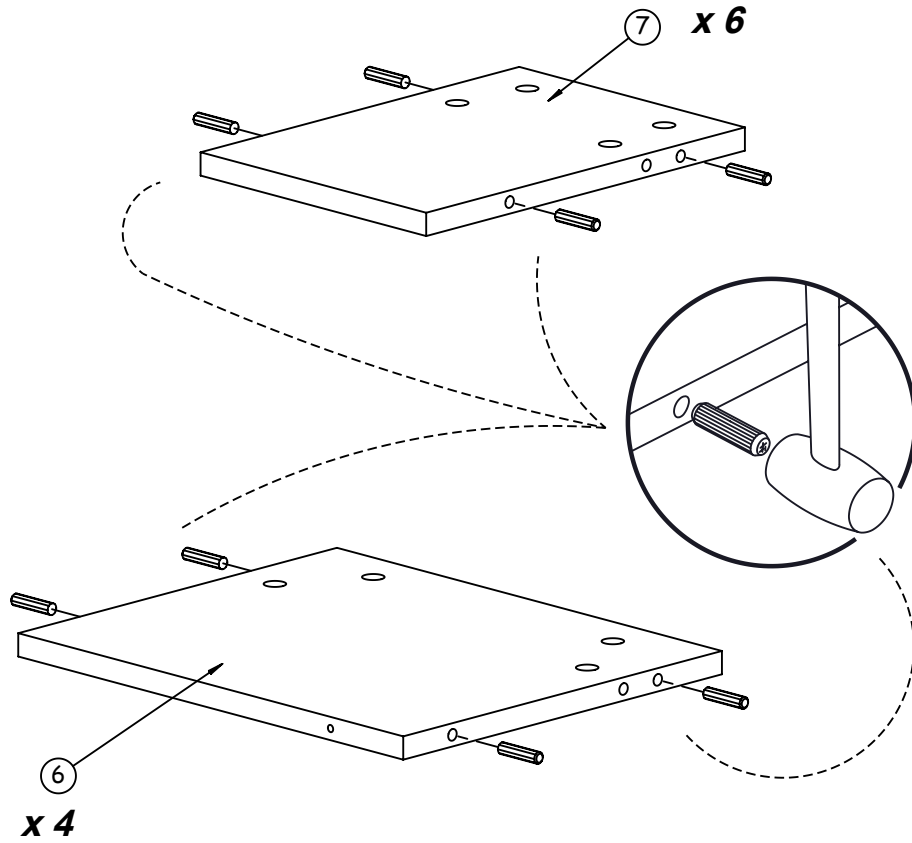
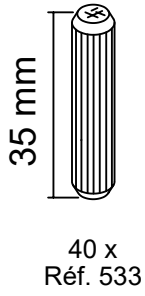


35 mm

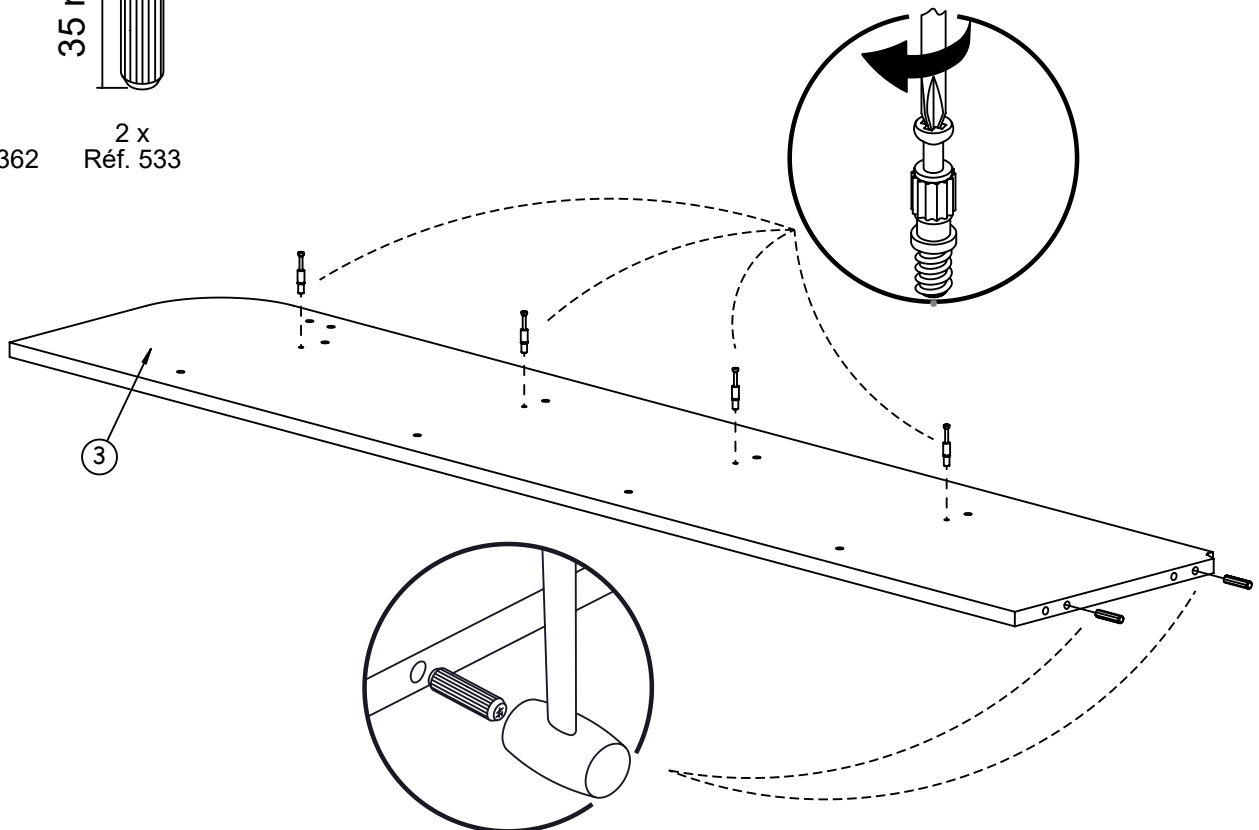
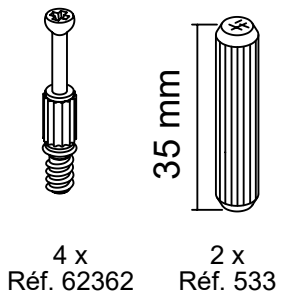
46 x  
Réf. 533







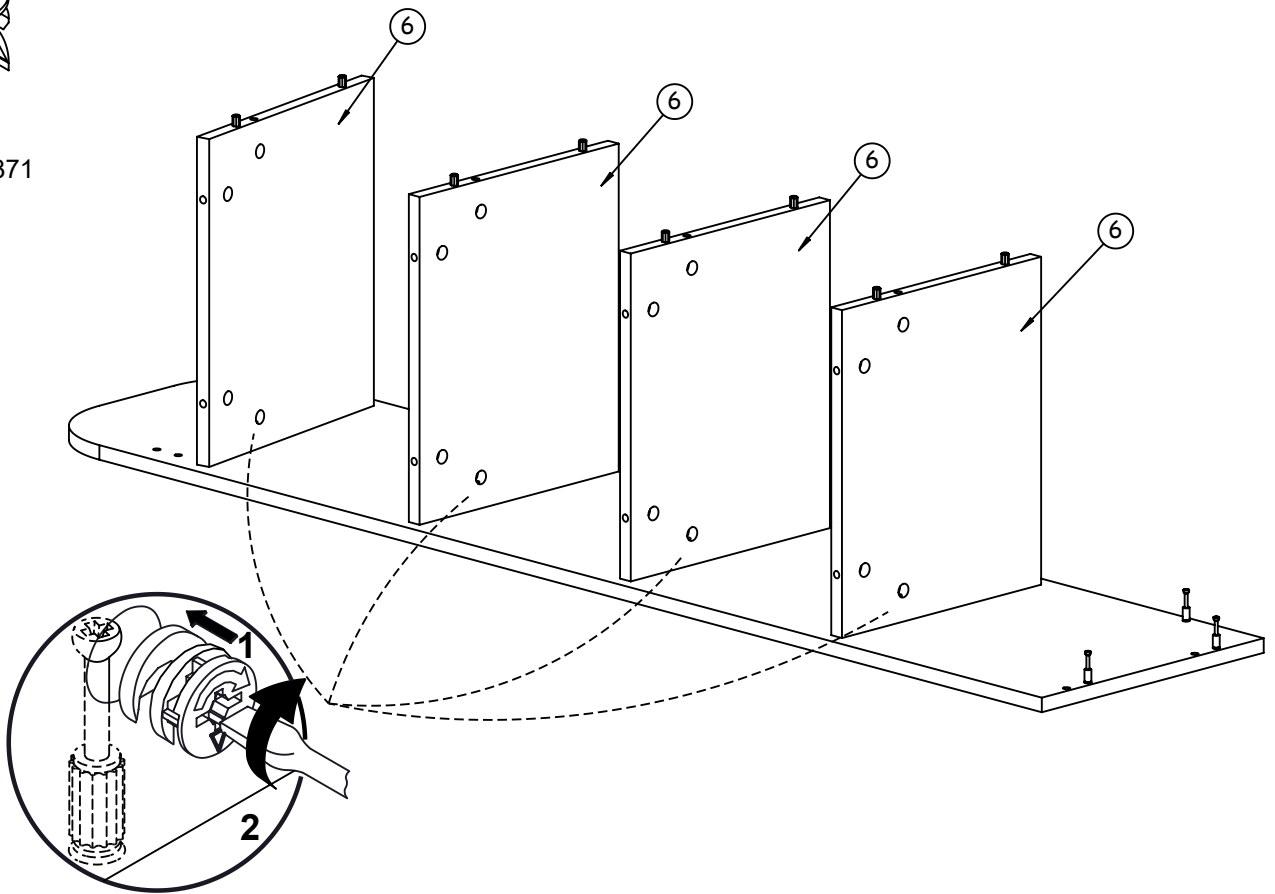
3



4



4 x  
Réf. 62371



5

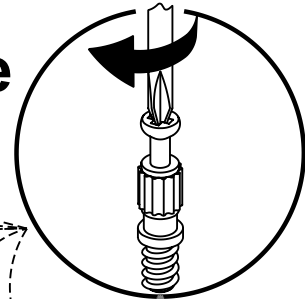


4 x  
Réf. 62371

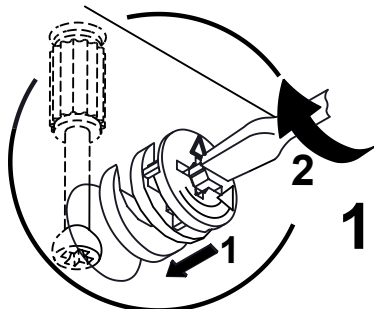


6 x  
Réf. 62362

## 2 ème étape



2 x réf: 67828

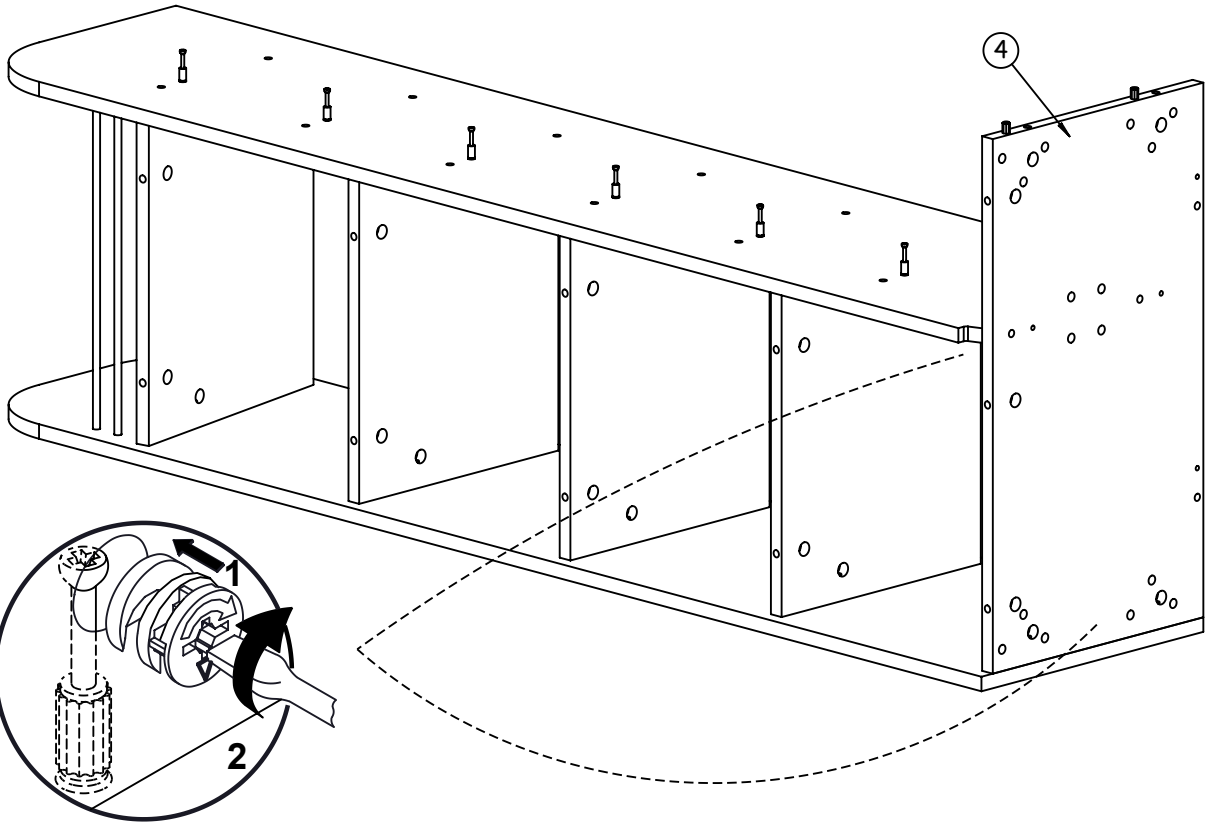


## 1 ère étape

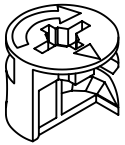
6



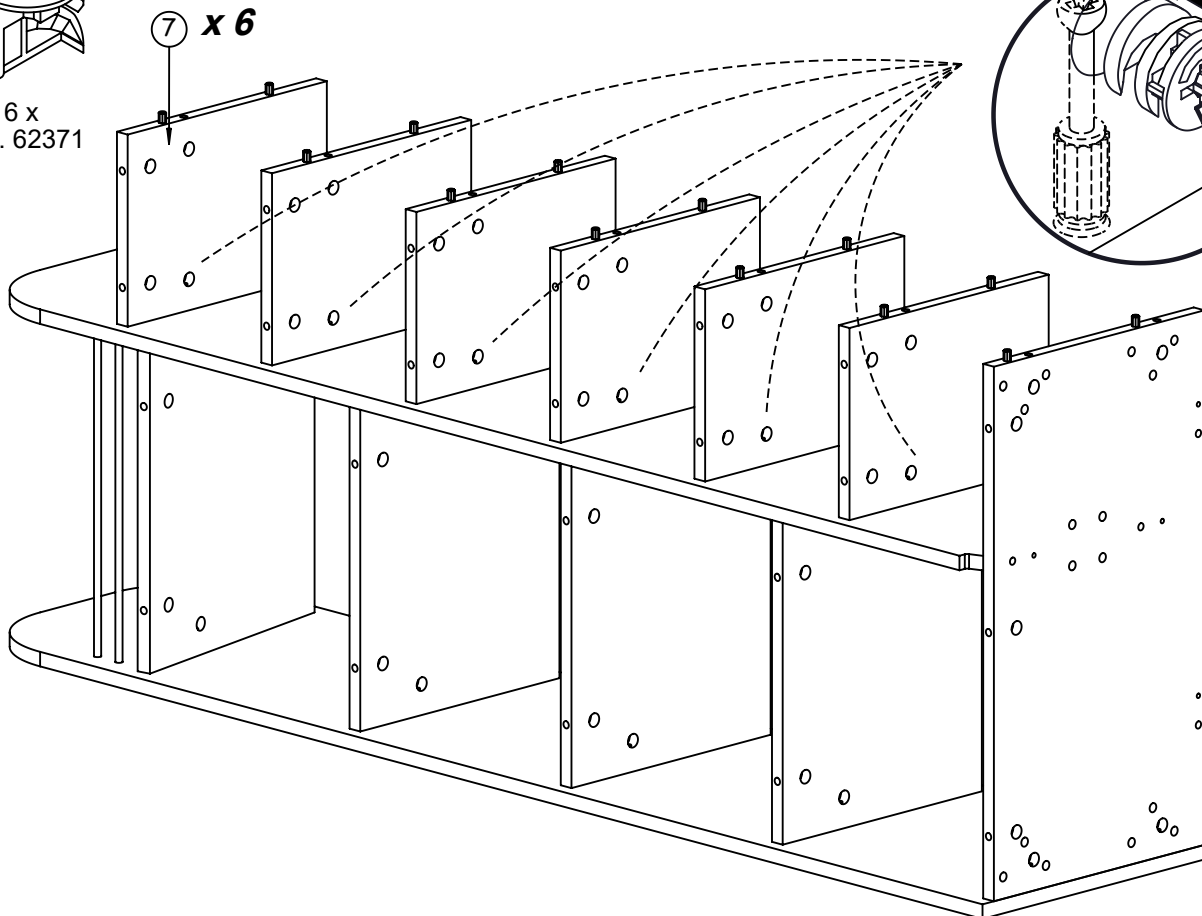
4 x  
Réf. 62371



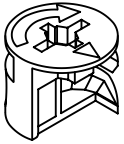
7



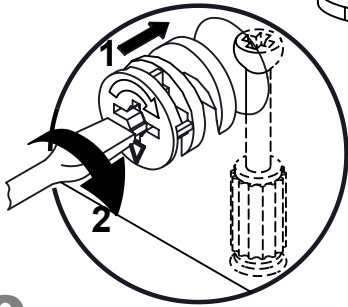
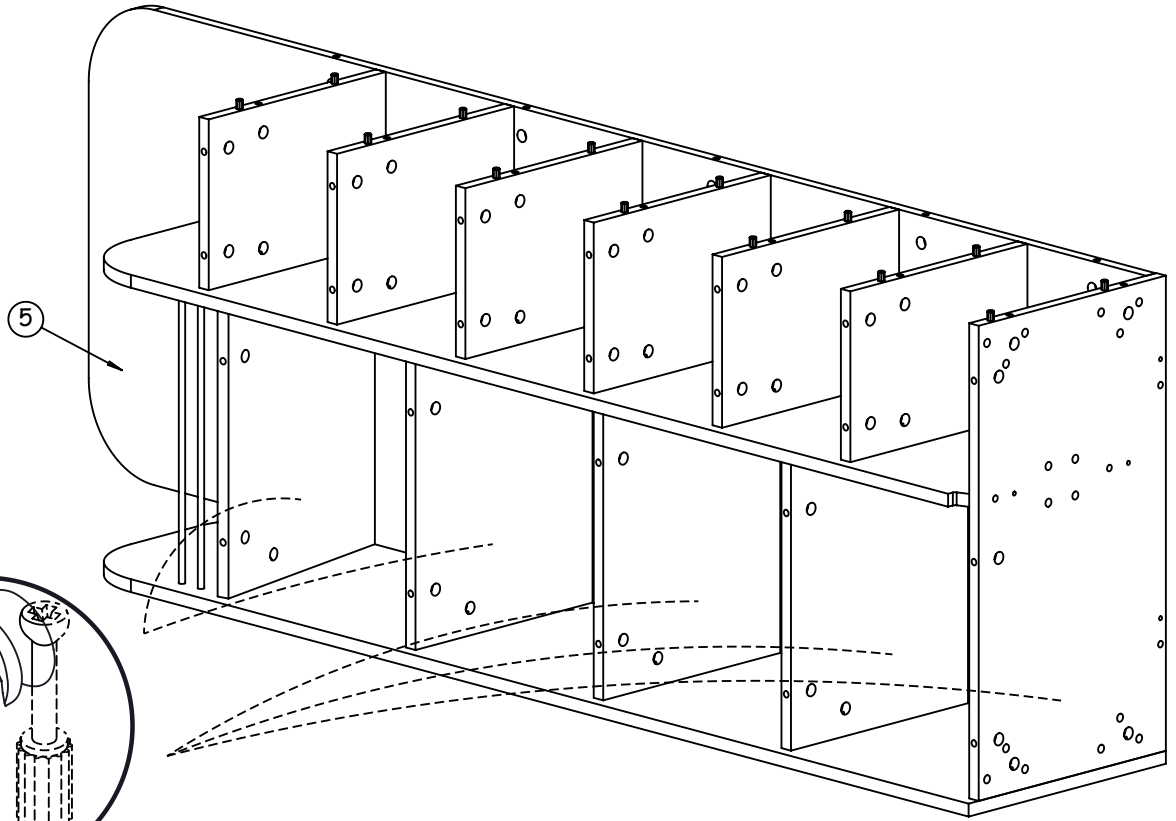
6 x  
Réf. 62371



8



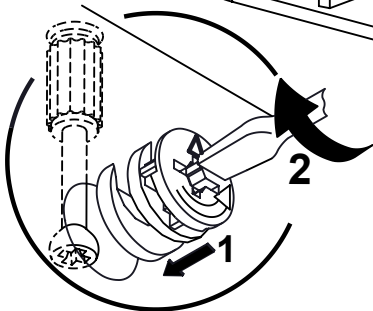
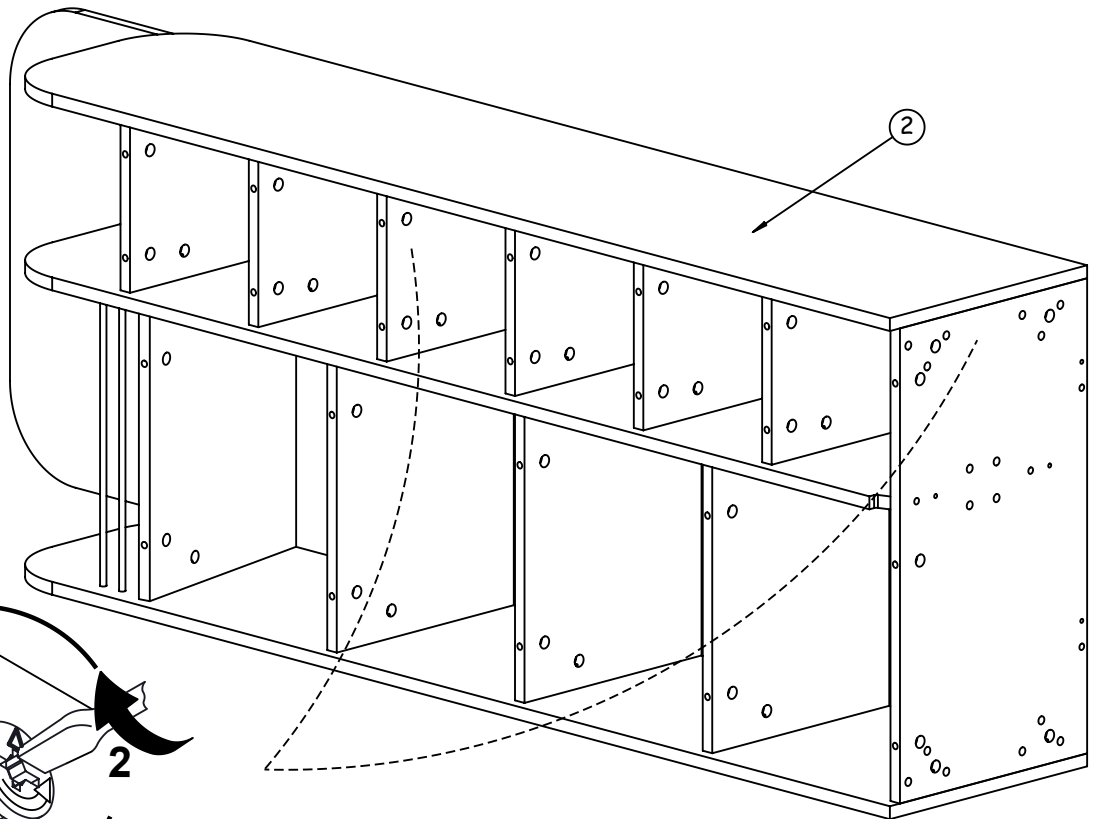
5 x  
Réf. 62371



9



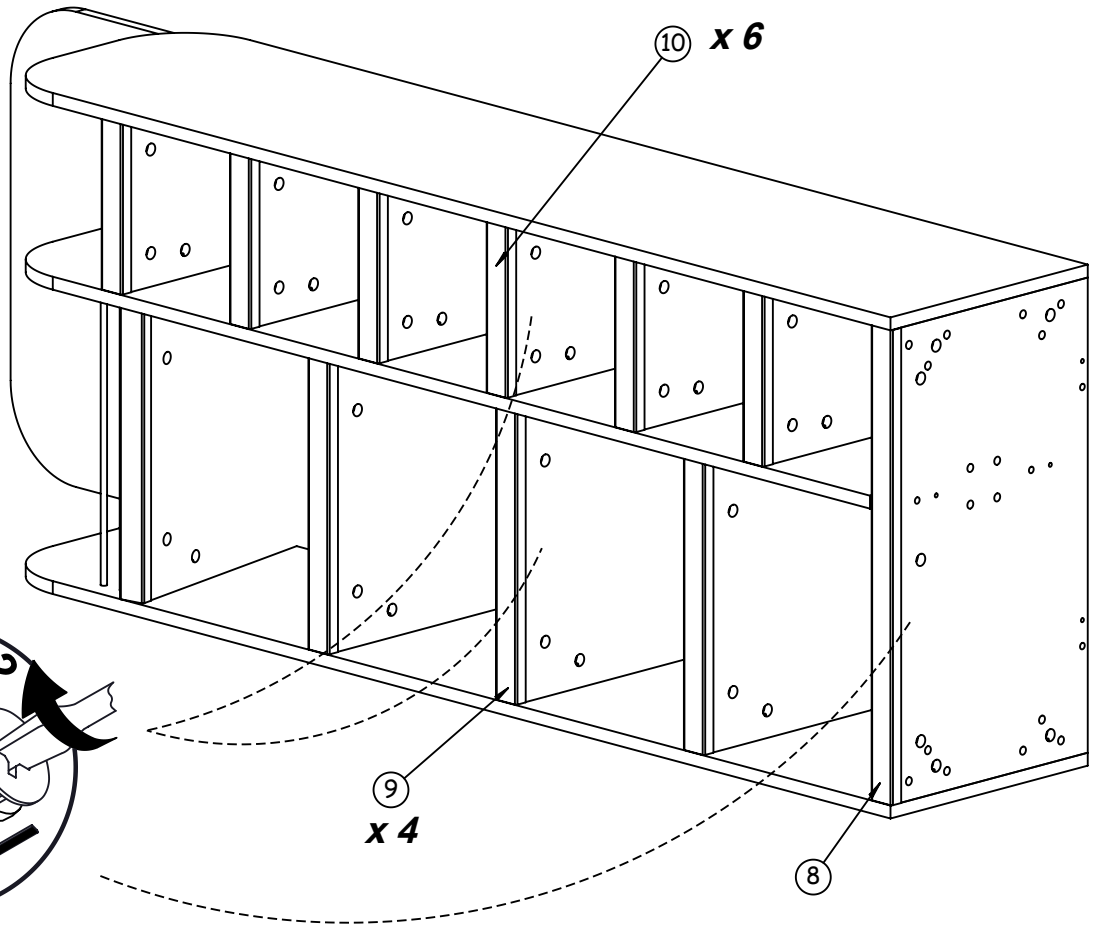
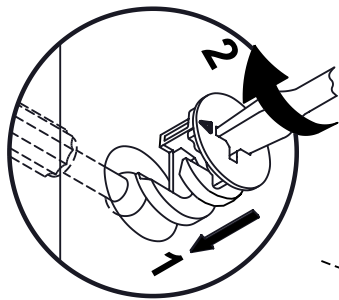
13 x  
Réf. 62371



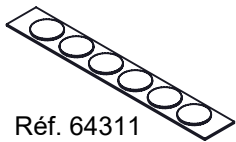
10



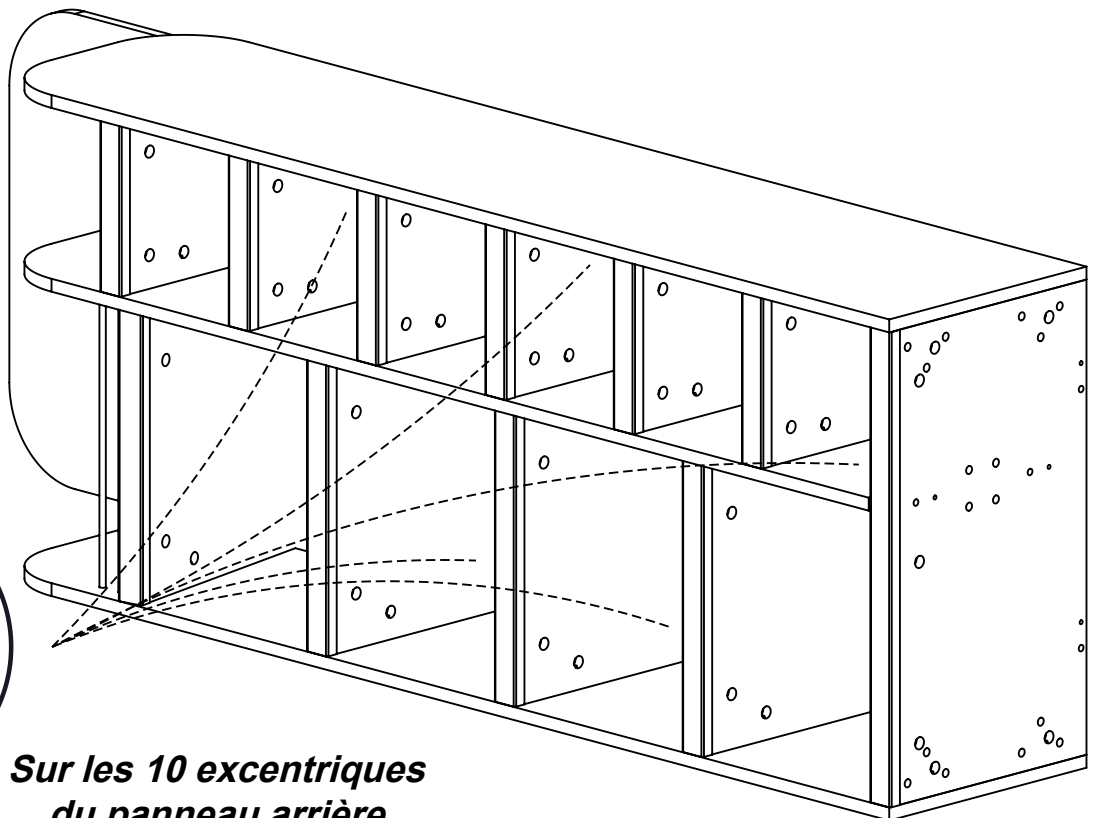
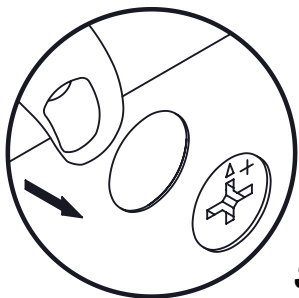
23 x  
Réf. 62371



**11**



Réf. 64311



**Sur les 10 excentriques  
du panneau arrière  
+ le 2 excentriques de la séparation.**

**12**

