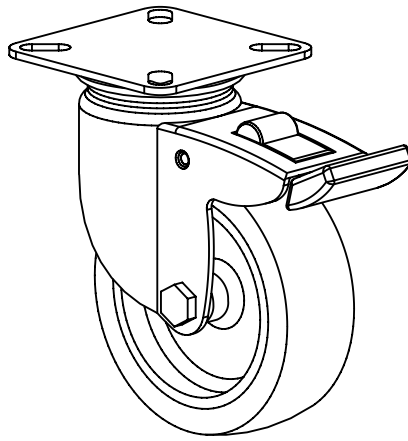
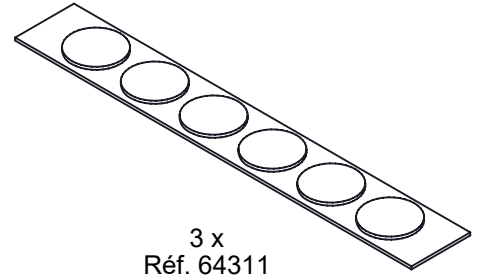


2 x
Réf. 50998



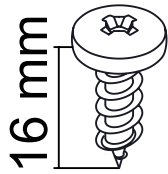
2 x
Réf. 66357



3 x
Réf. 64311

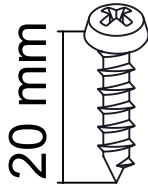


59 x
Réf. 62371



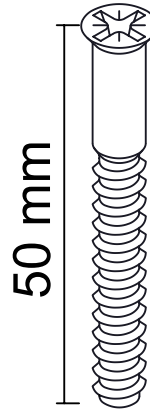
16 mm

12 x
Réf. 48050



20 mm

4 x
Réf. 5785

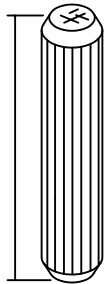


50 mm

2 x
Réf. 13683

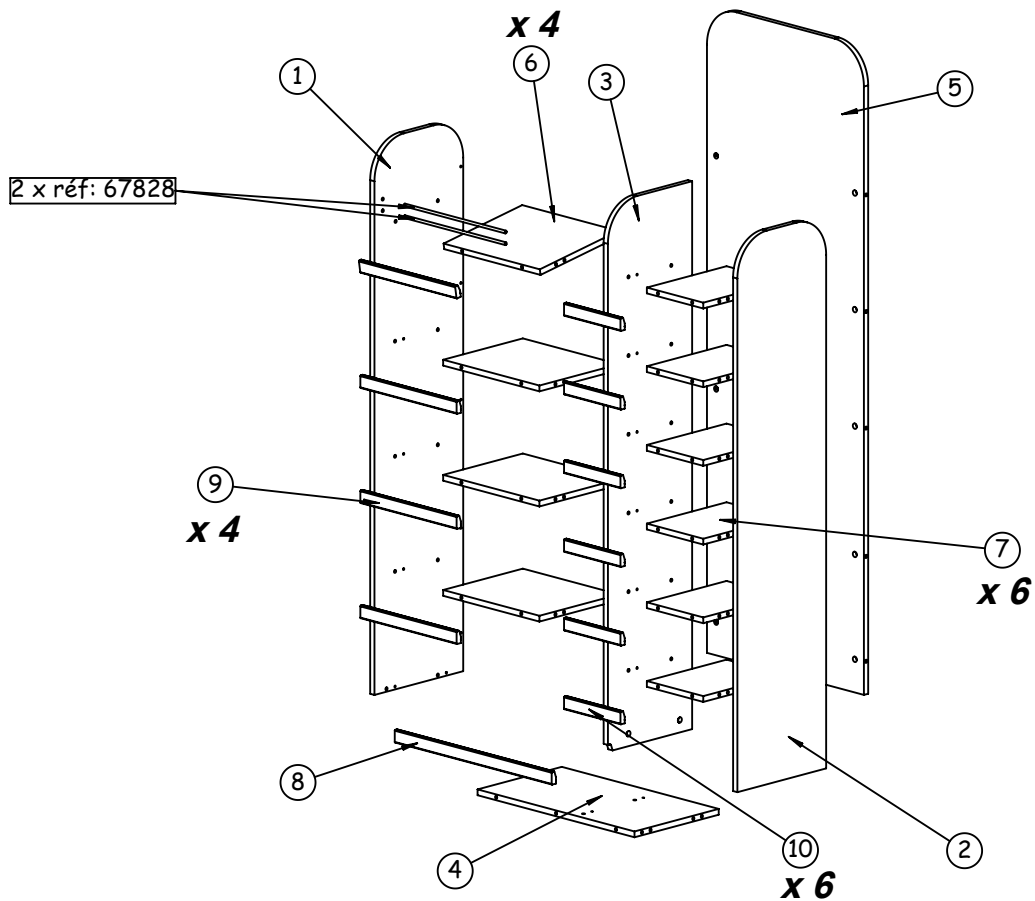


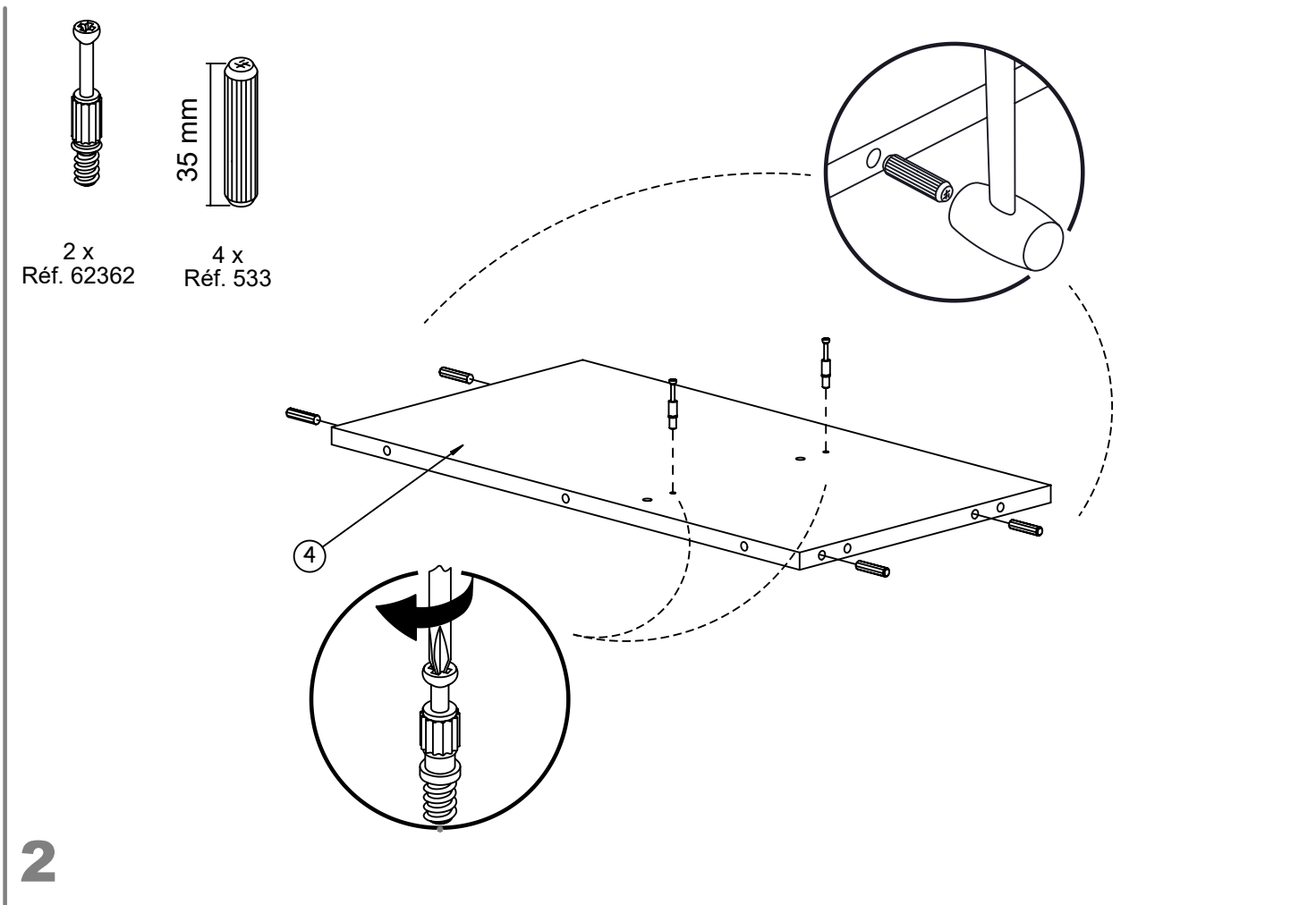
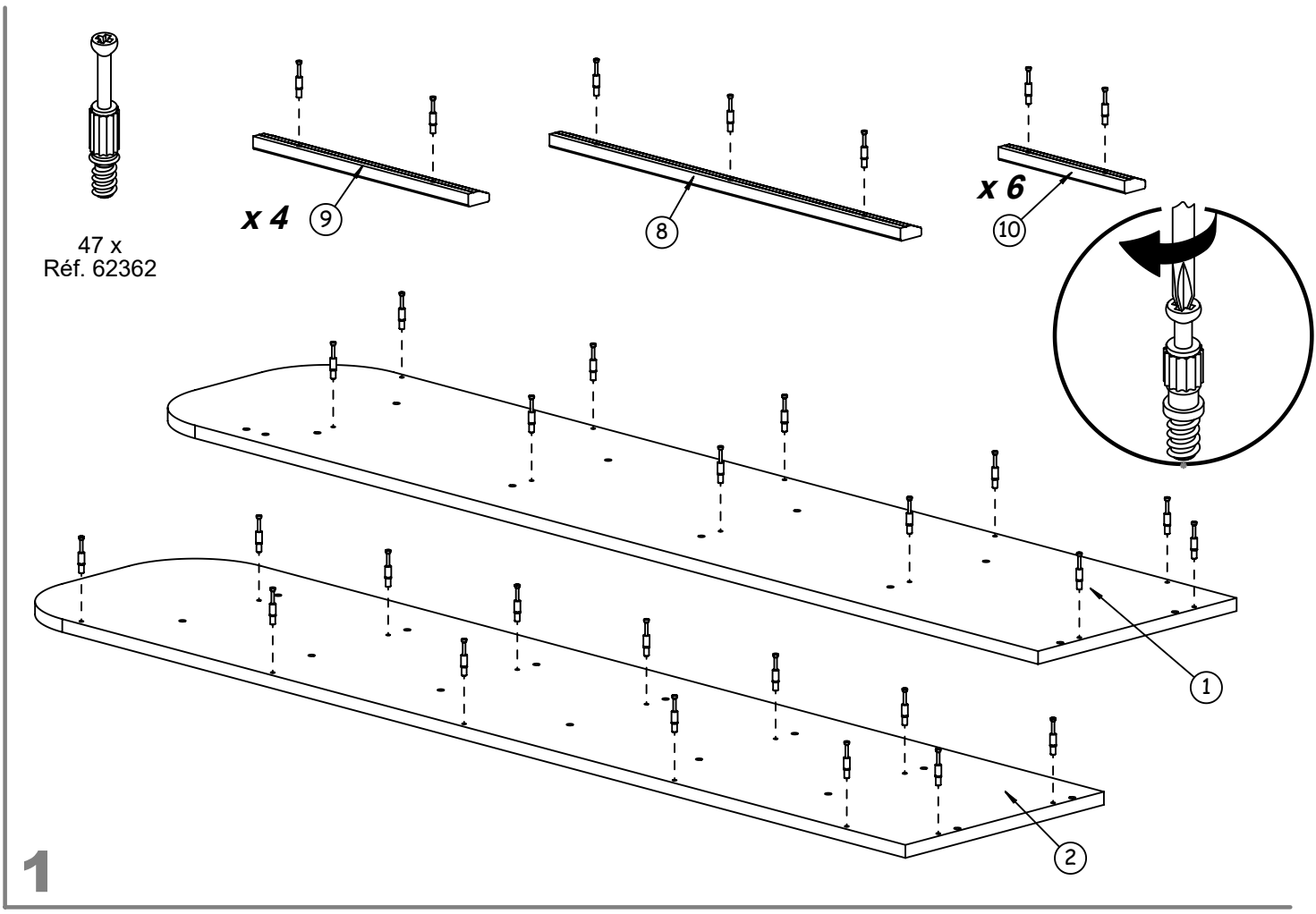
59 x
Réf. 62362

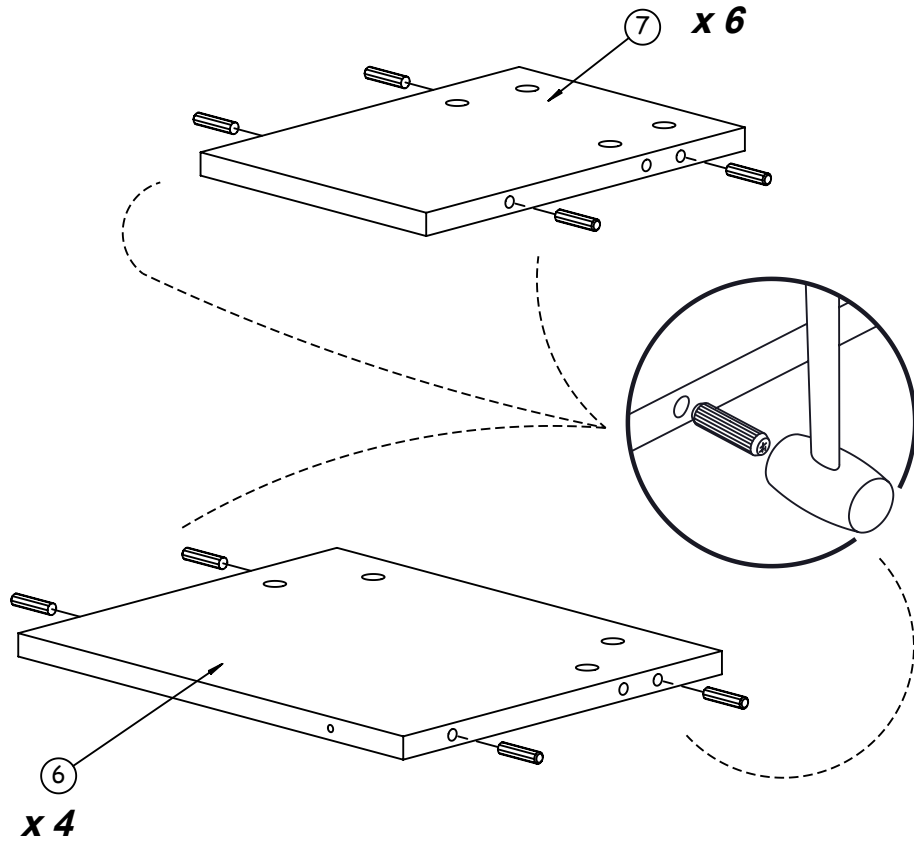
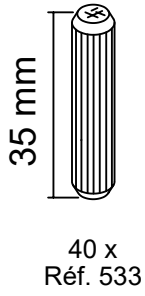


35 mm

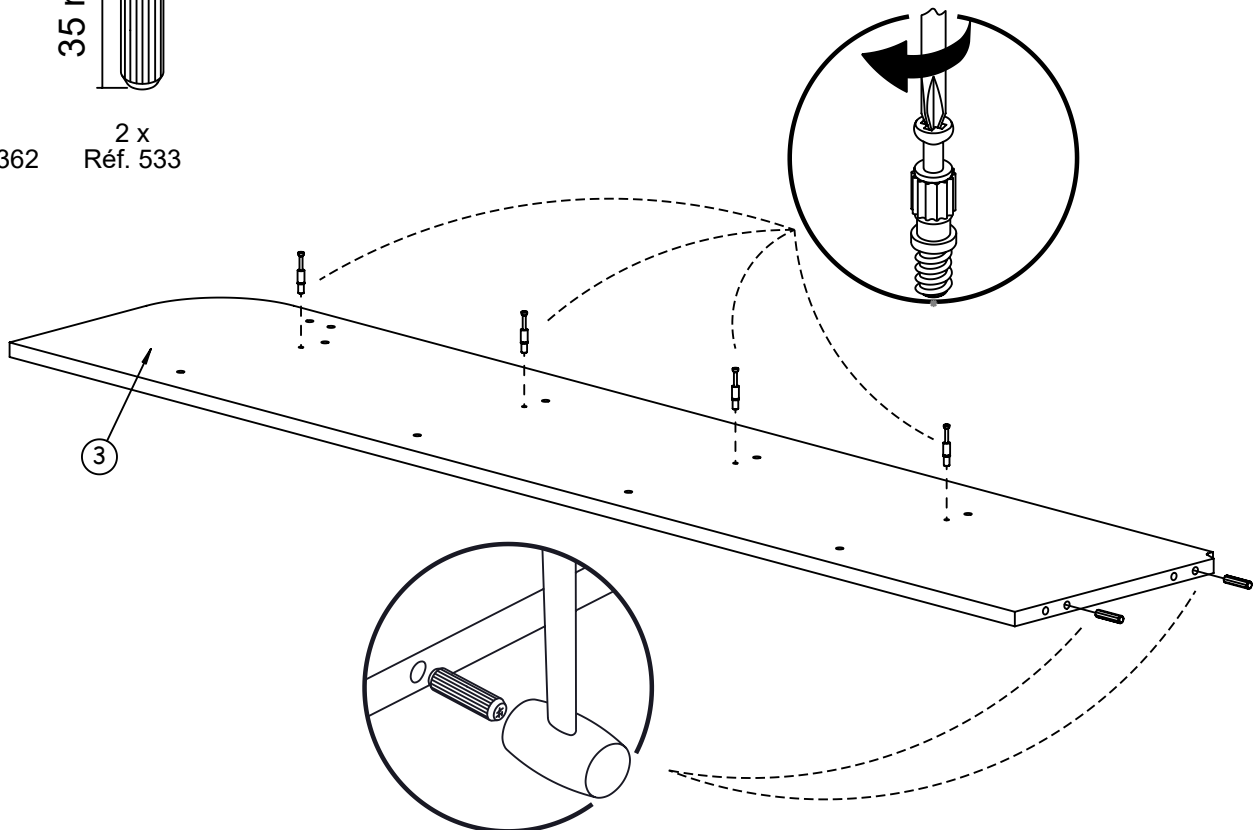
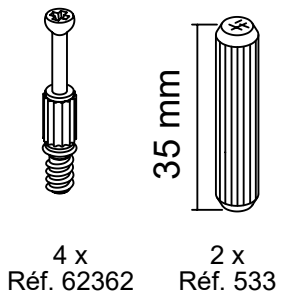
46 x
Réf. 533



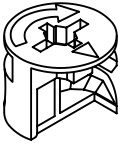




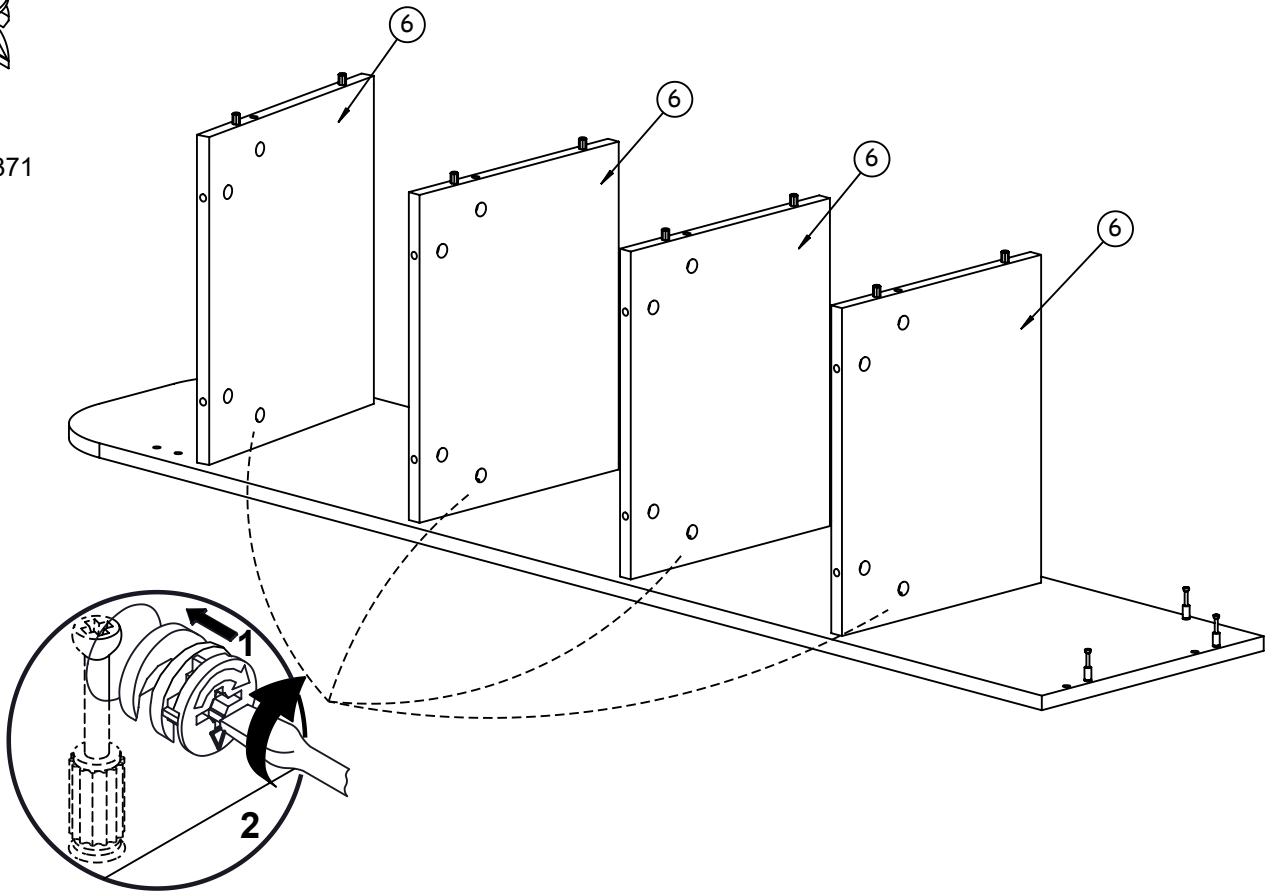
3



4



4 x
Réf. 62371



5

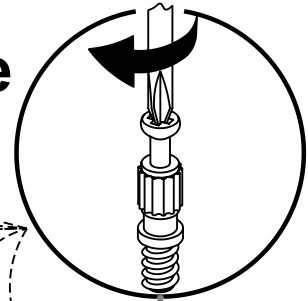


4 x
Réf. 62371

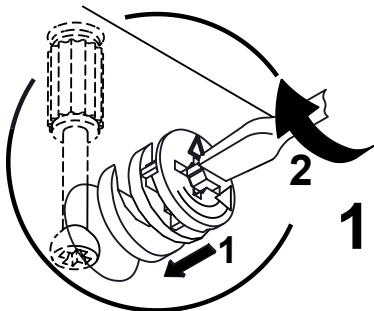


6 x
Réf. 62362

2 ème étape



2 x réf: 67828

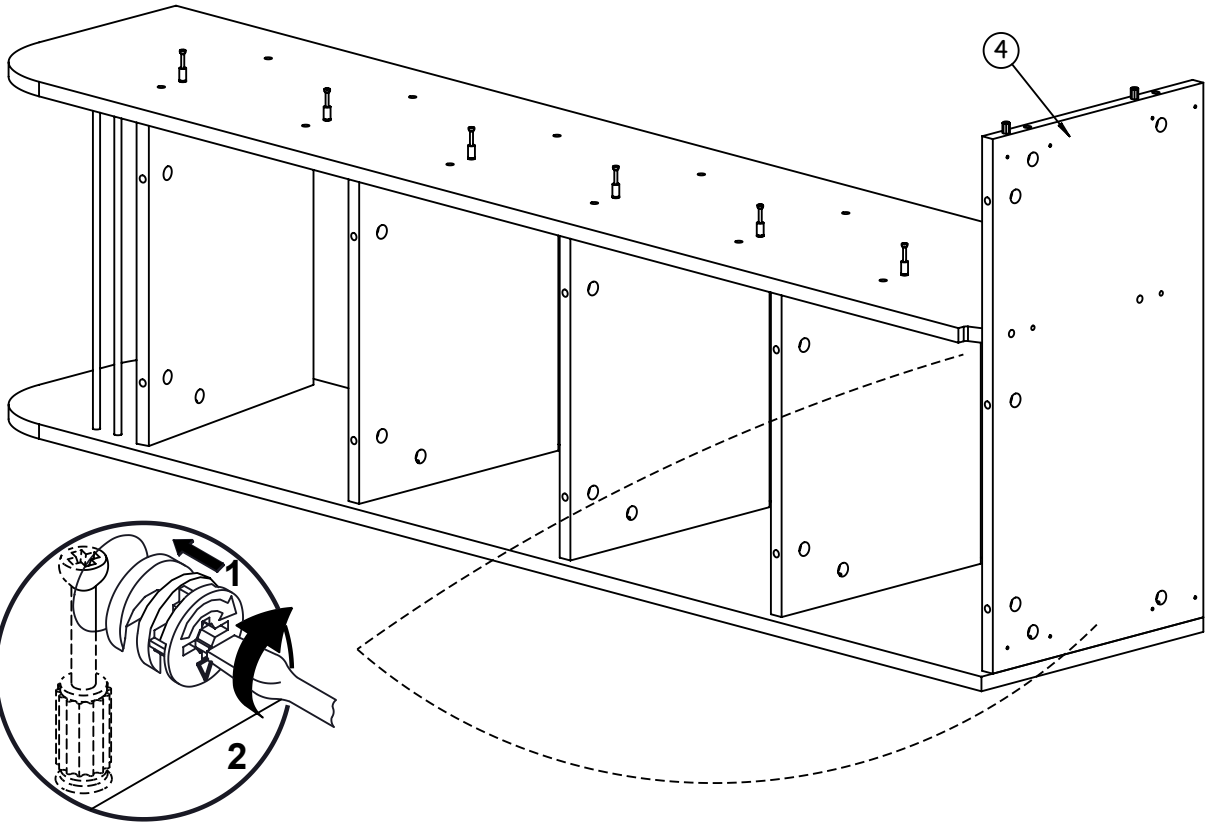


1 ère étape

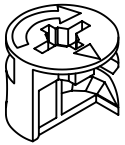
6



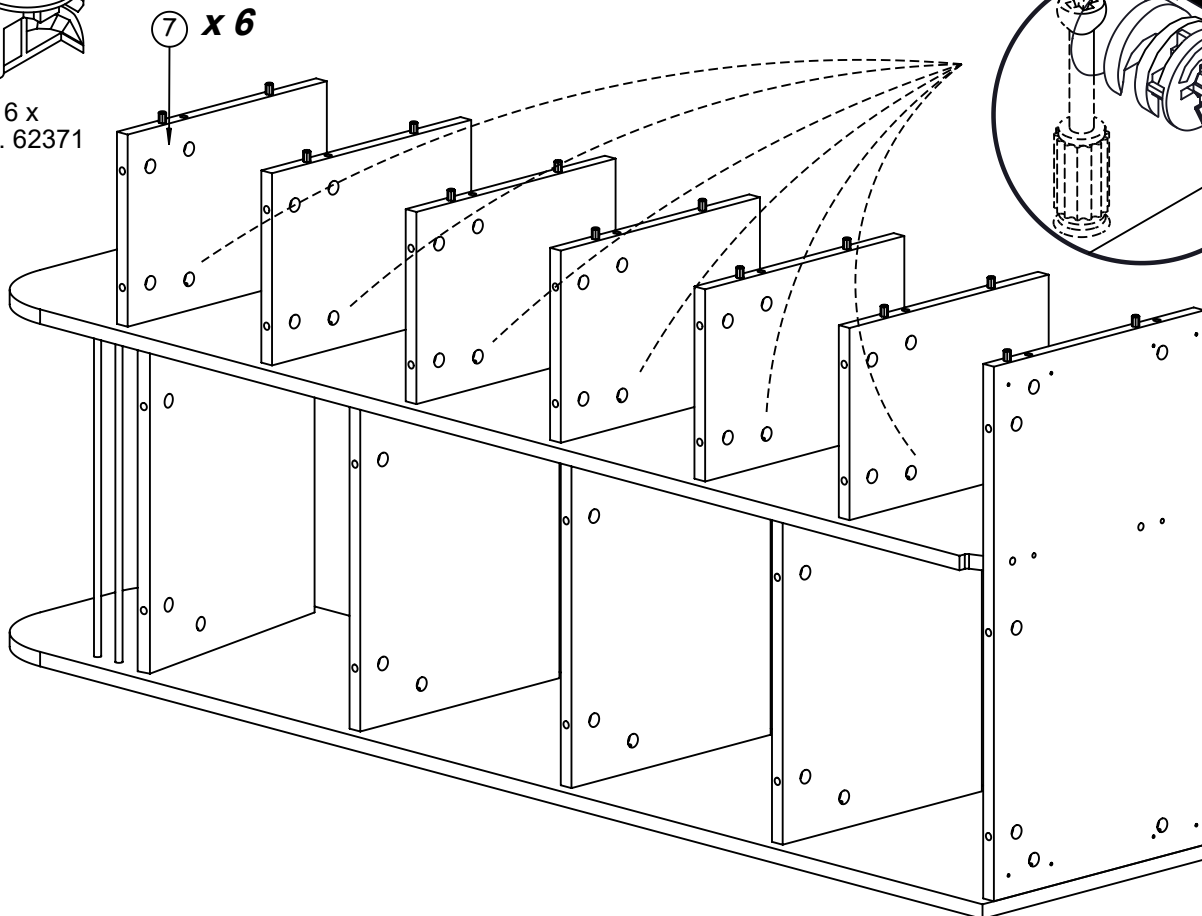
4 x
Réf. 62371



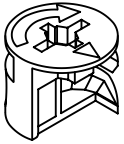
7



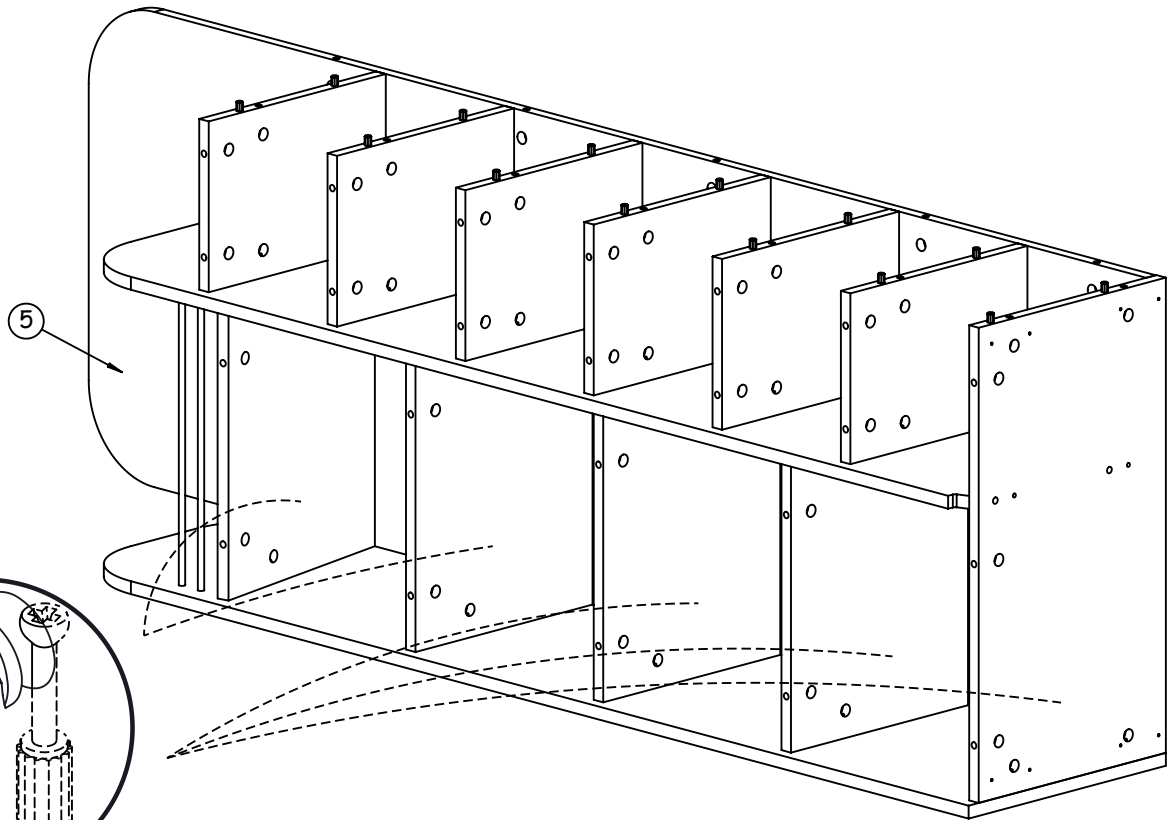
6 x
Réf. 62371



8



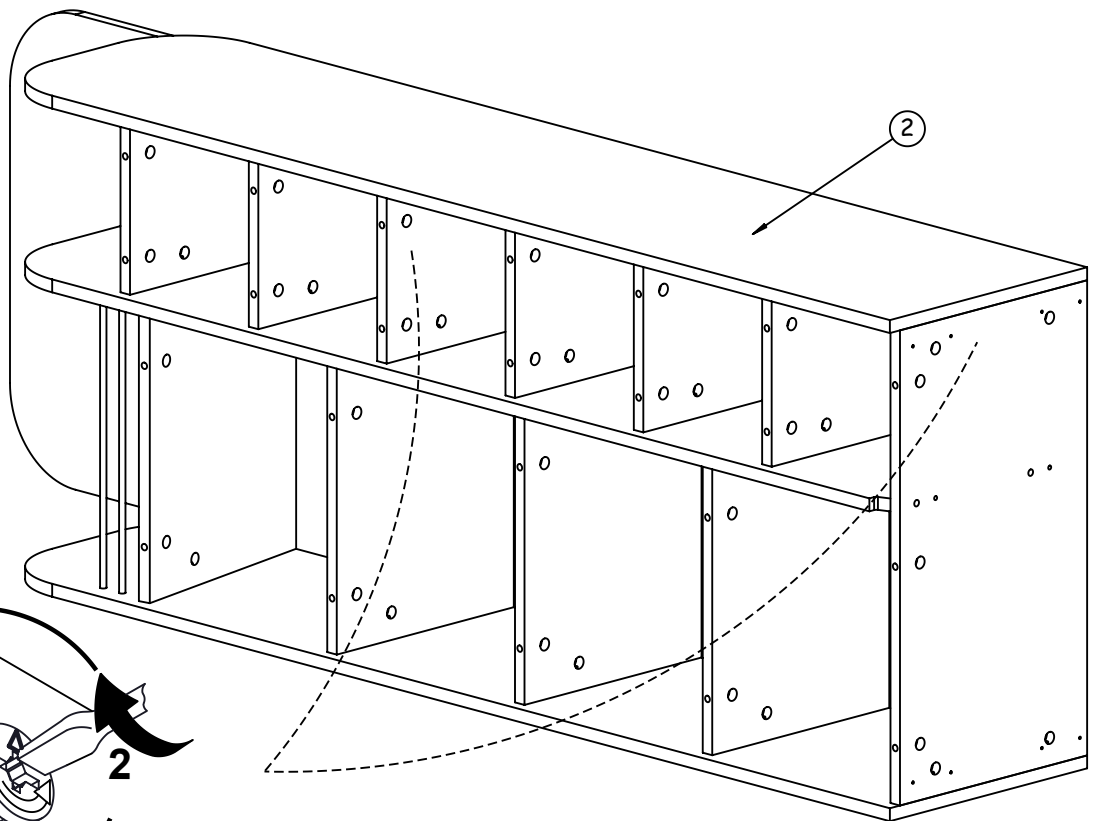
5 x
Réf. 62371



9



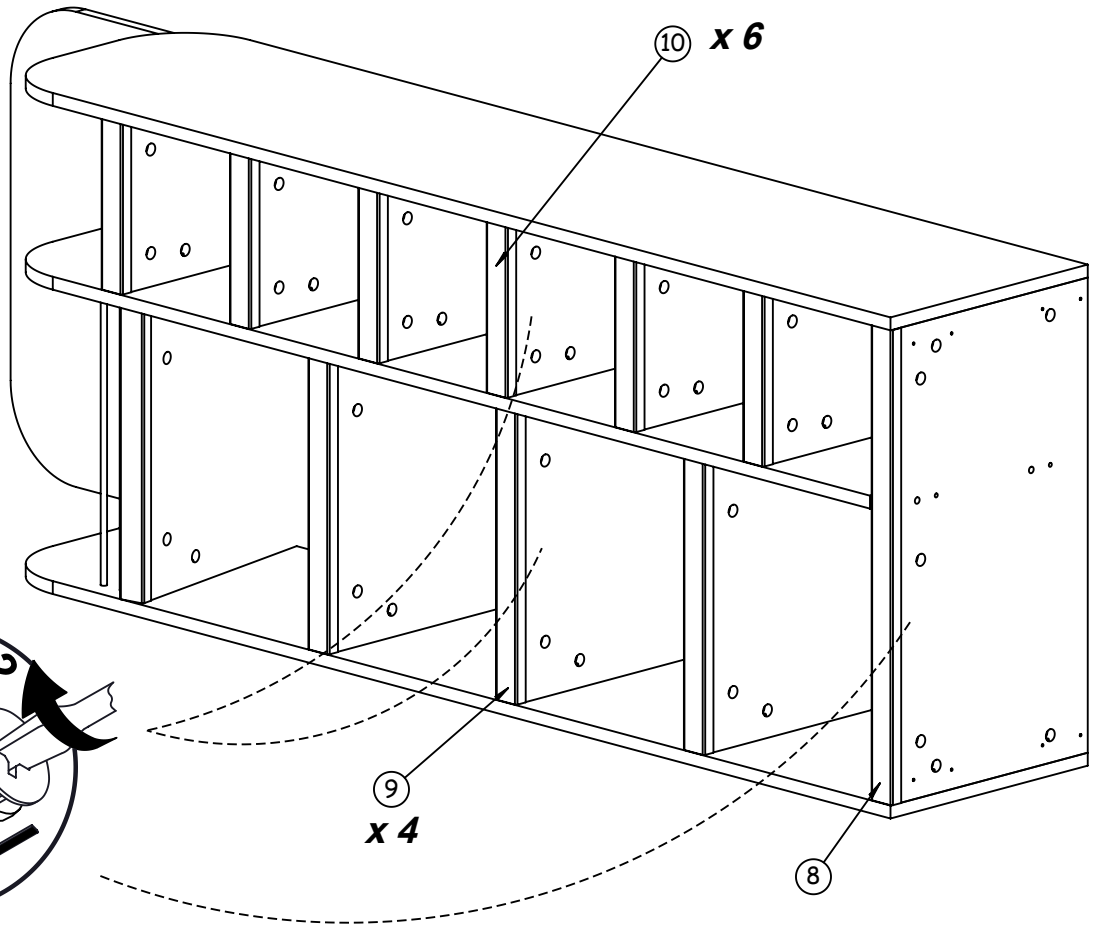
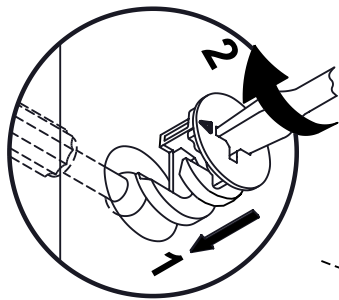
13 x
Réf. 62371



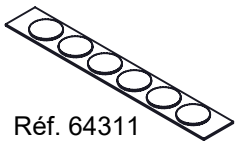
10



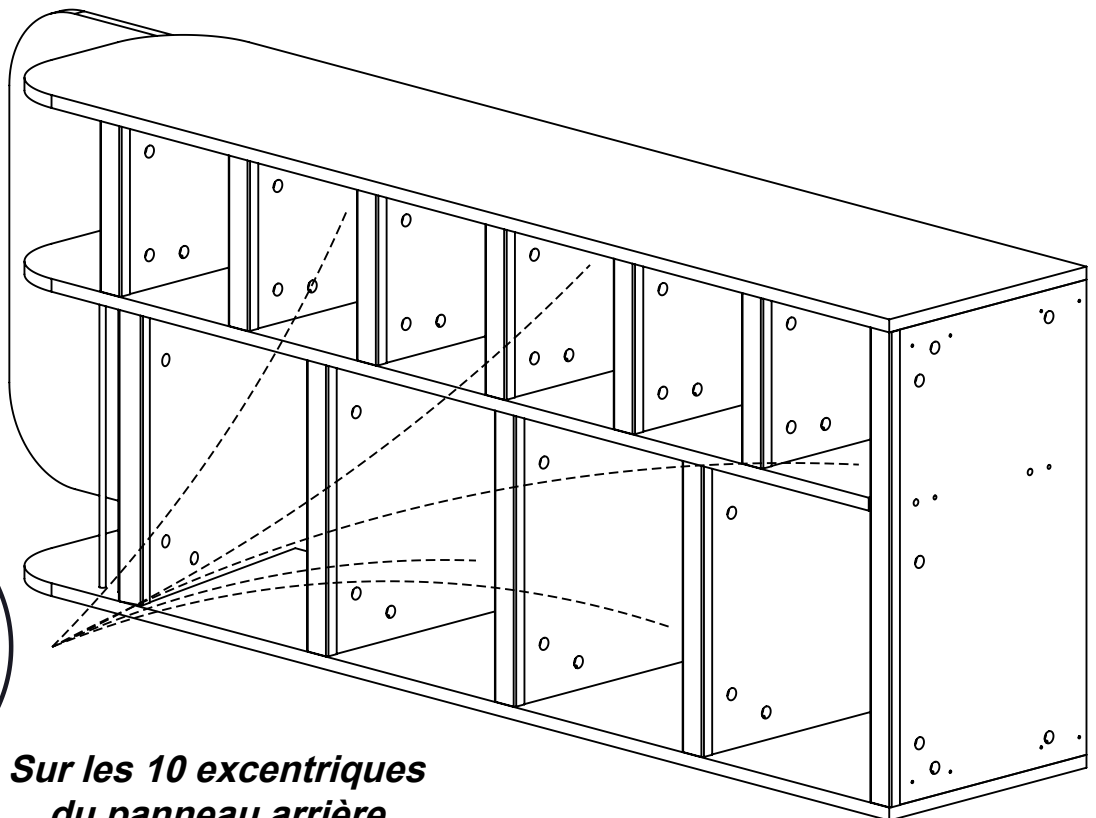
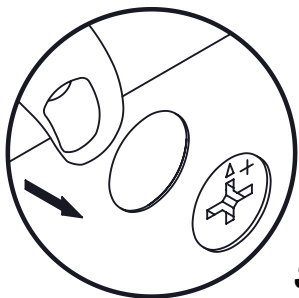
23 x
Réf. 62371



11



Réf. 64311



**Sur les 10 excentriques
du panneau arrière
+ le 2 excentriques de la séparation.**

12

