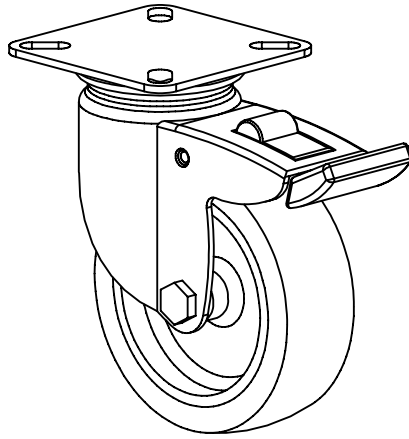
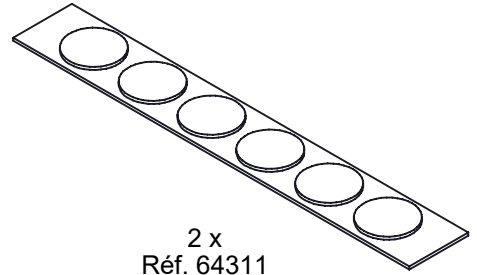


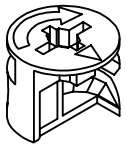
2 x  
Réf. 50998



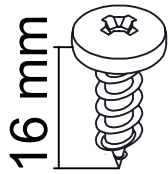
2 x  
Réf. 66357



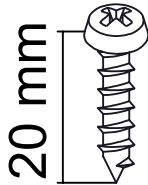
2 x  
Réf. 64311



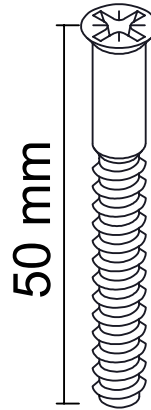
63 x  
Réf. 62371



16 mm  
12 x  
Réf. 48050



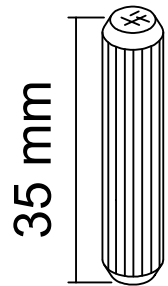
20 mm  
4 x  
Réf. 5785



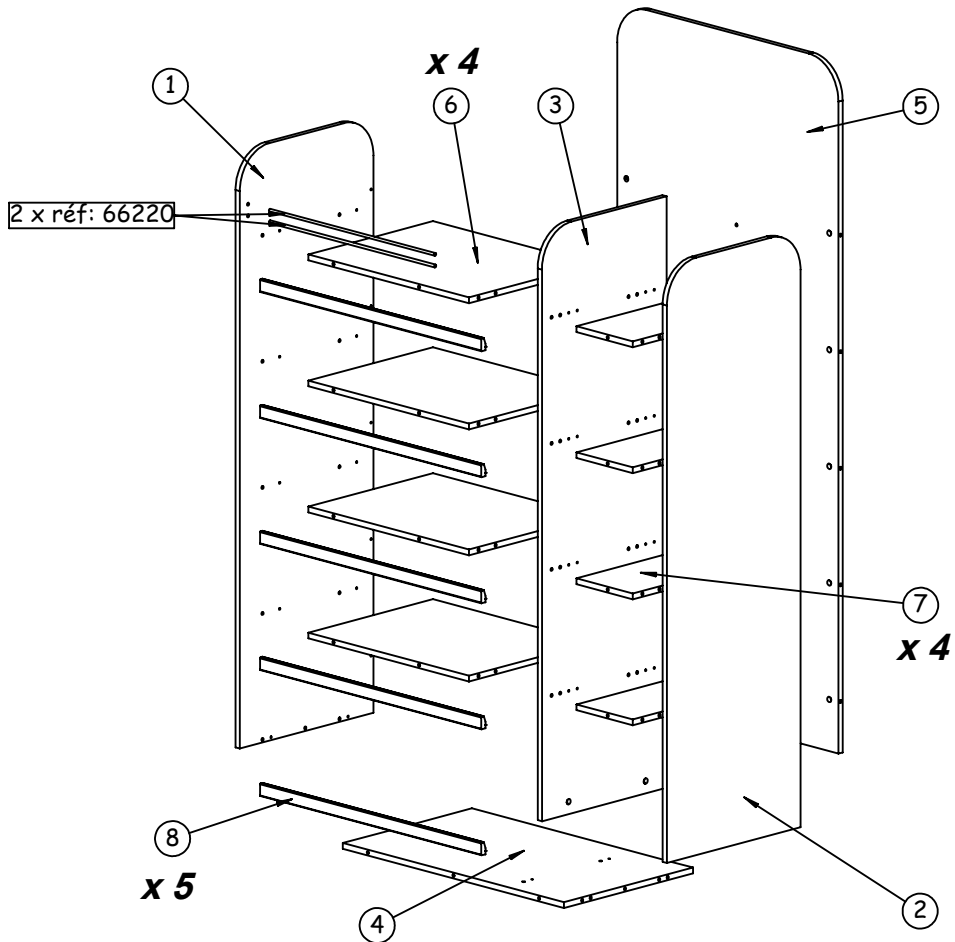
50 mm  
2 x  
Réf. 13683



63 x  
Réf. 62362

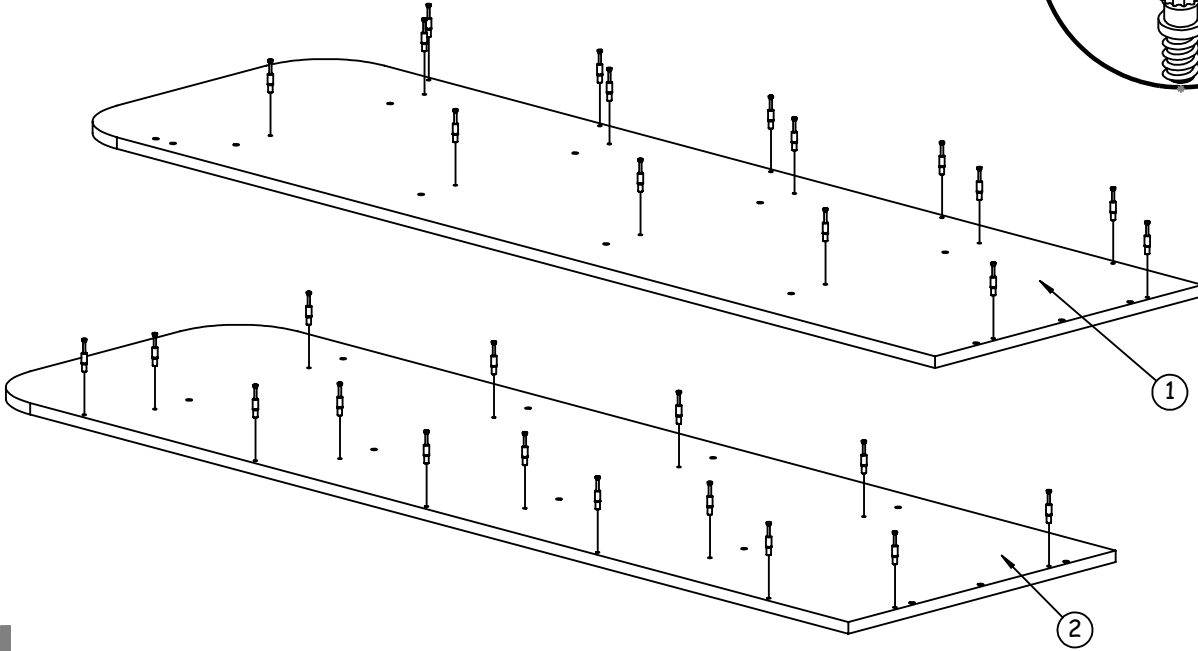
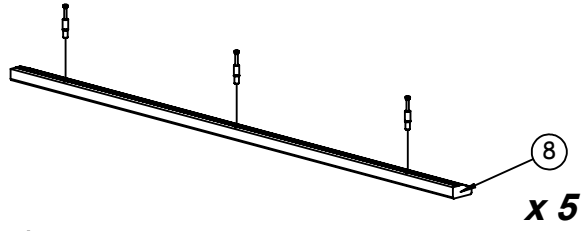


35 mm  
40 x  
Réf. 533





45 x  
Réf. 62362



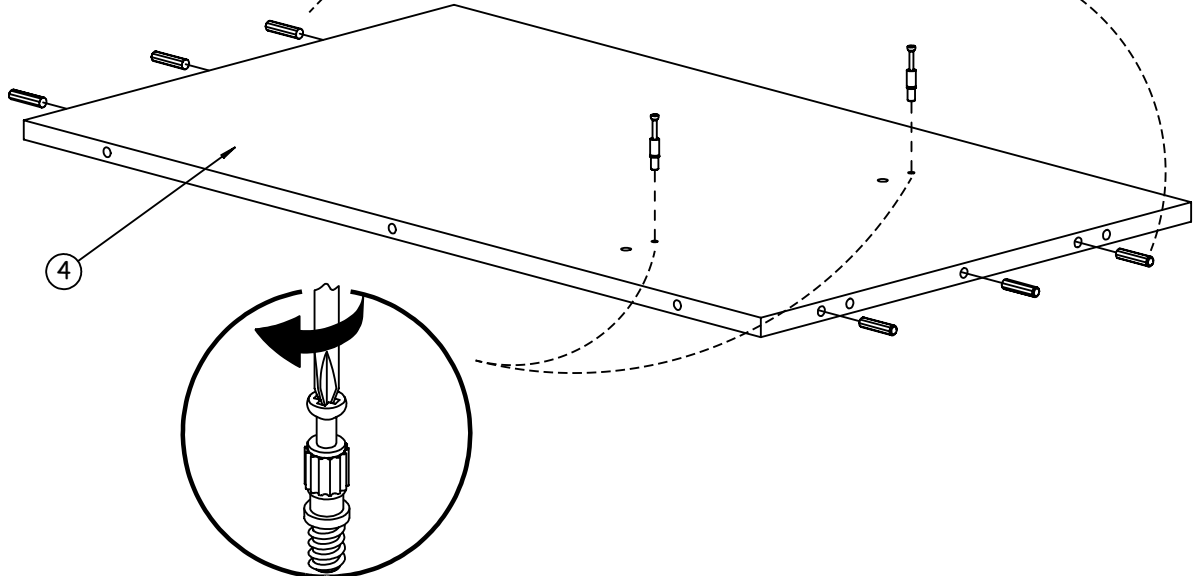
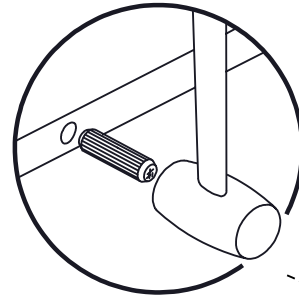
**1**



2 x  
Réf. 62362



6 x  
Réf. 533  
35 mm

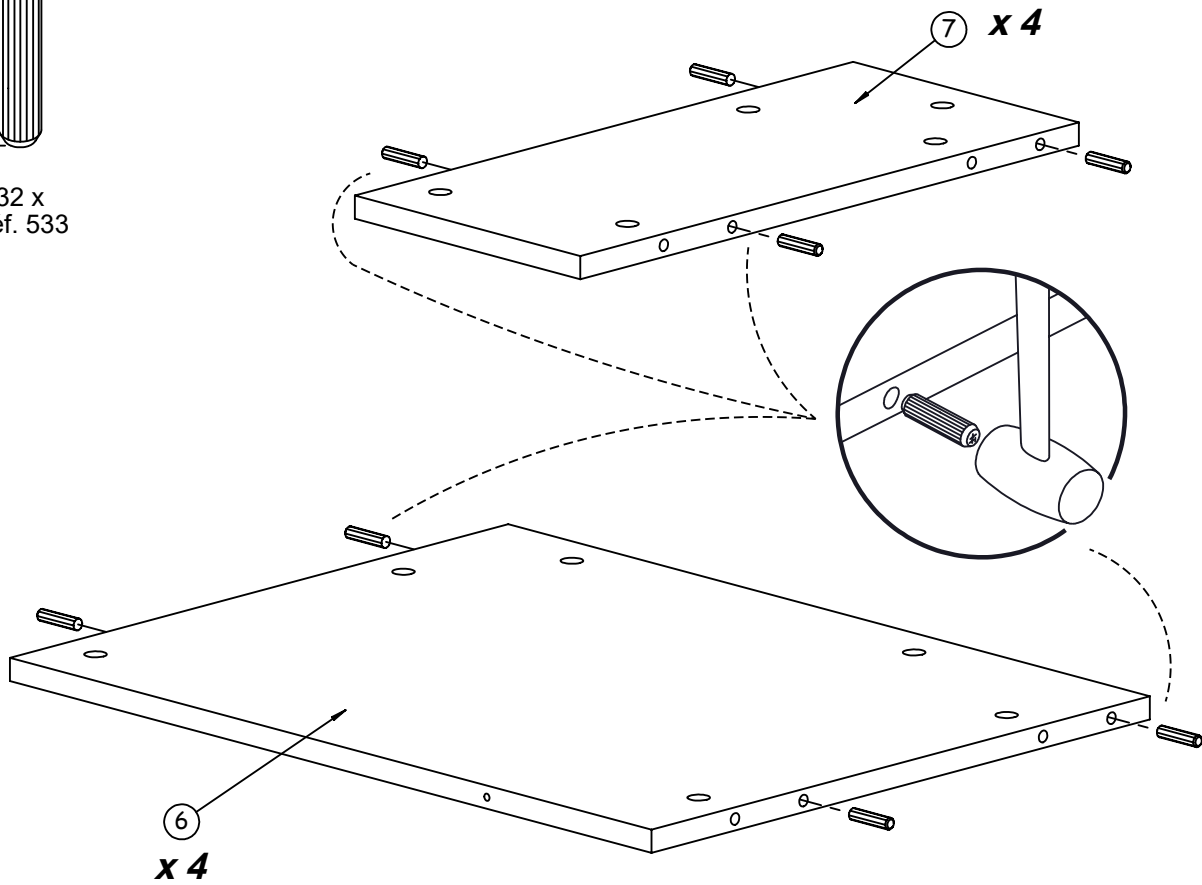


**2**



35 mm

32 x  
Réf. 533



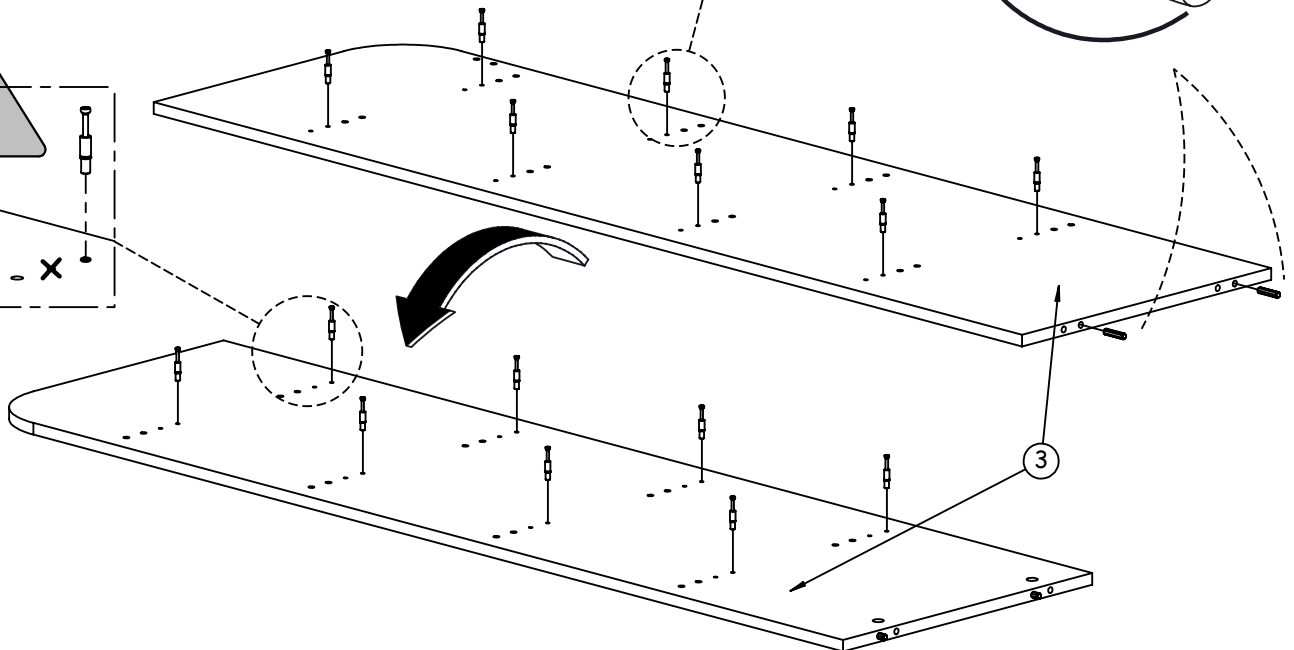
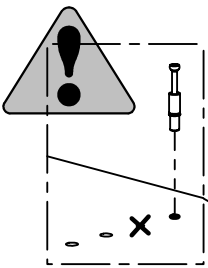
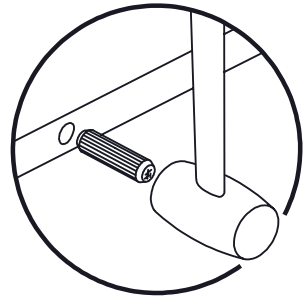
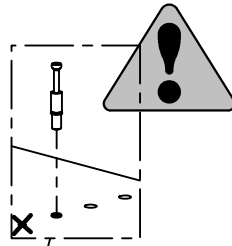
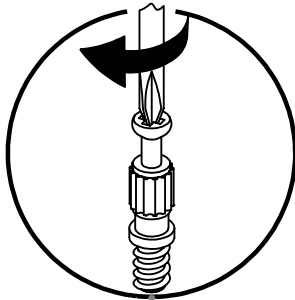
7 x 4

6 x 4

3



16 x  
Réf. 62362

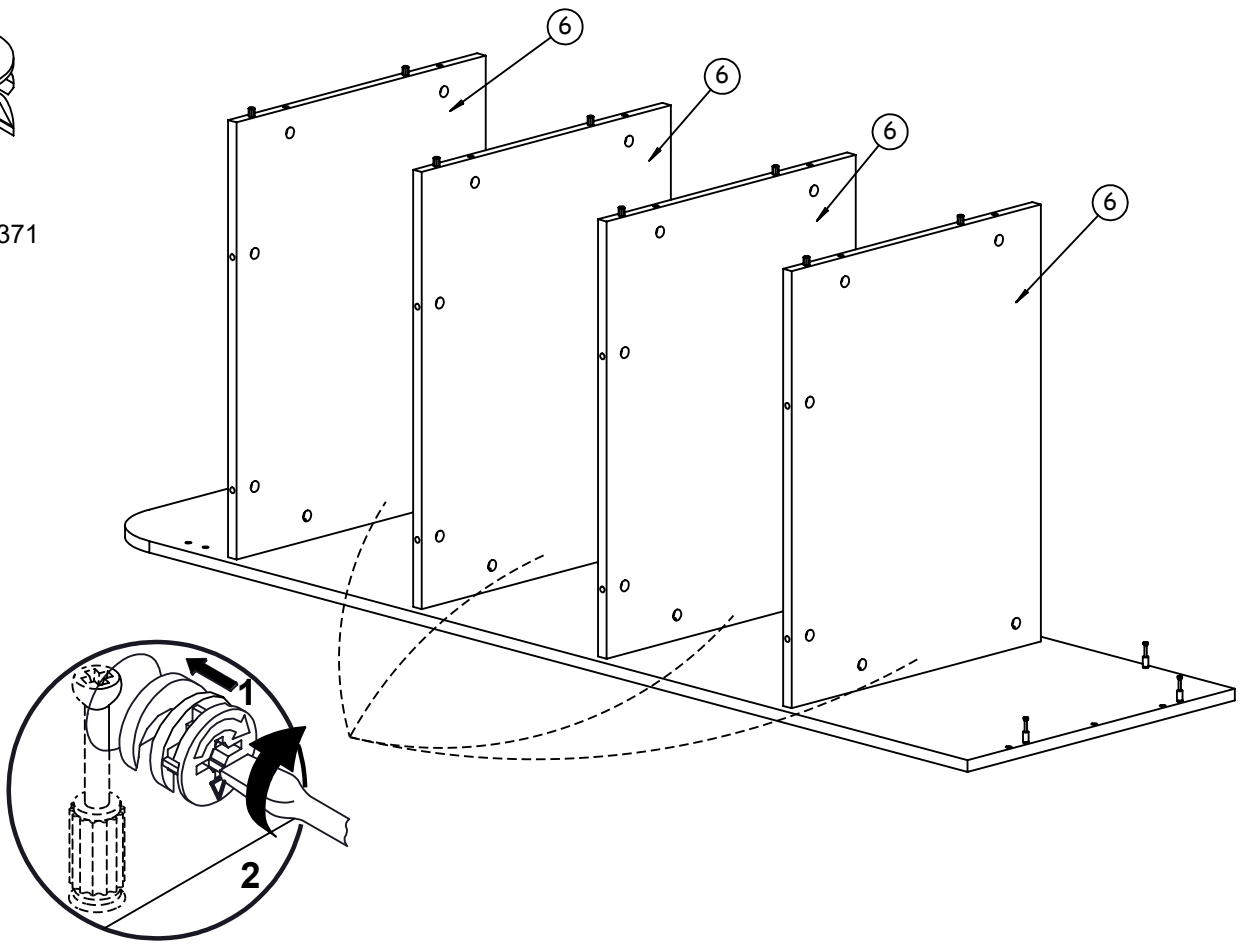


3

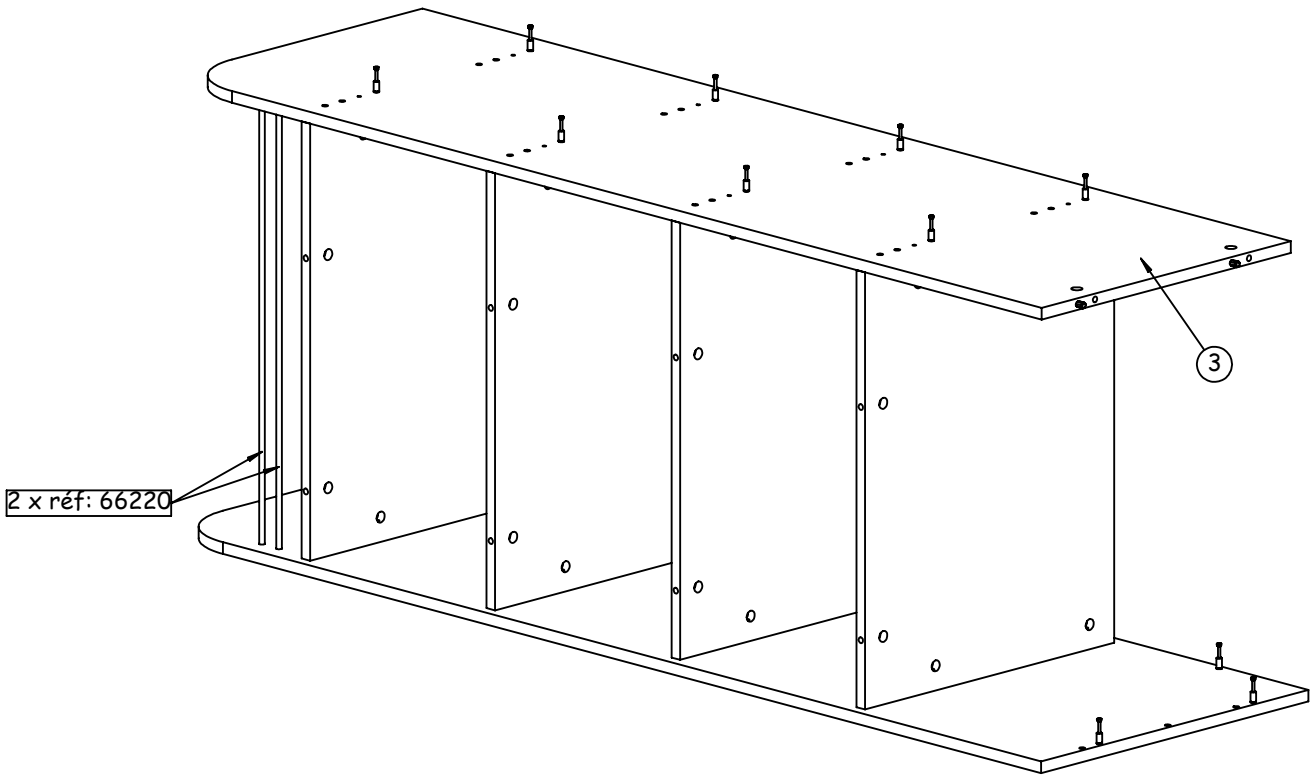
4



8 x  
Réf. 62371



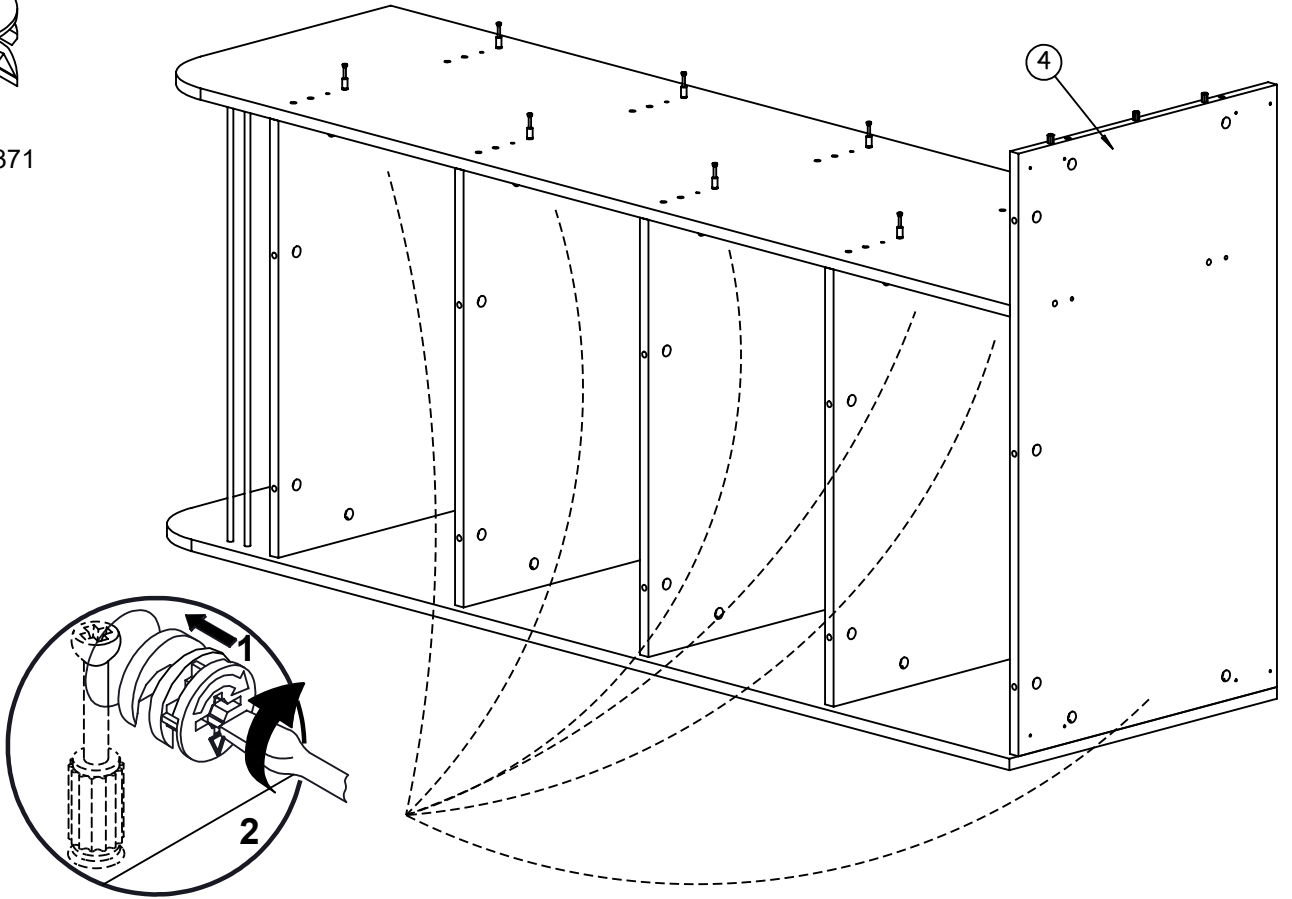
5



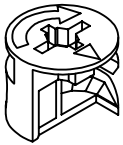
6



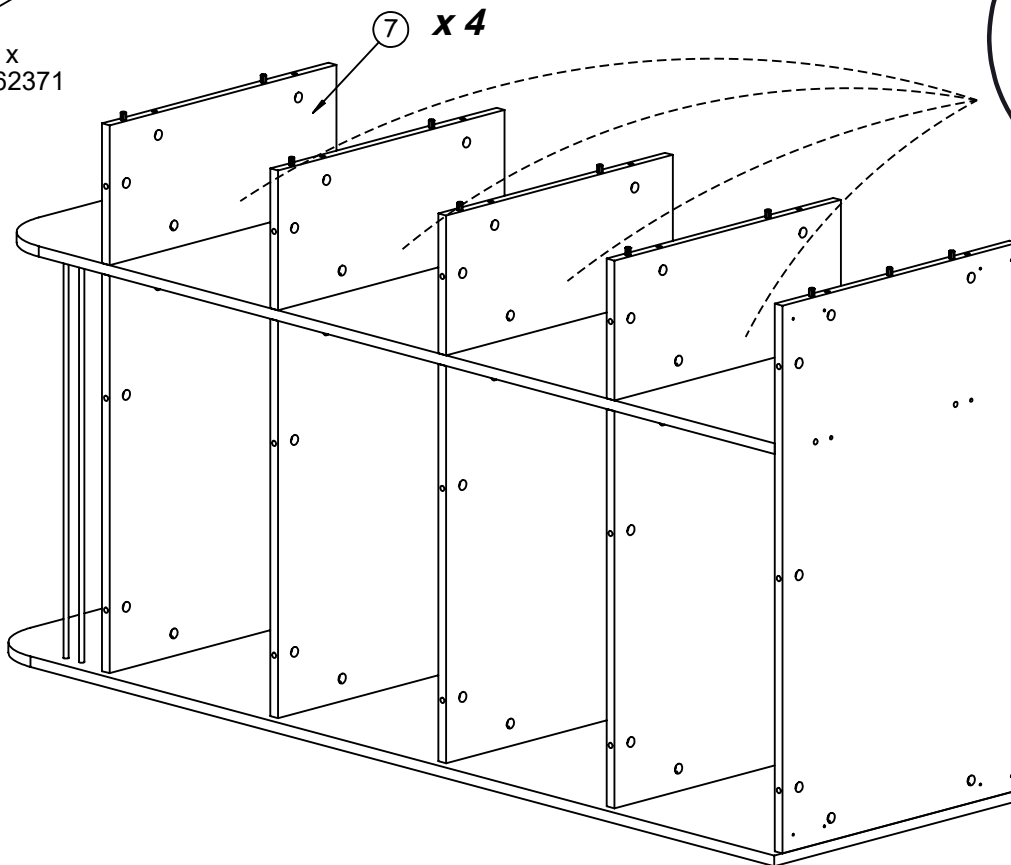
12 x  
Réf. 62371



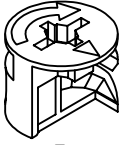
7



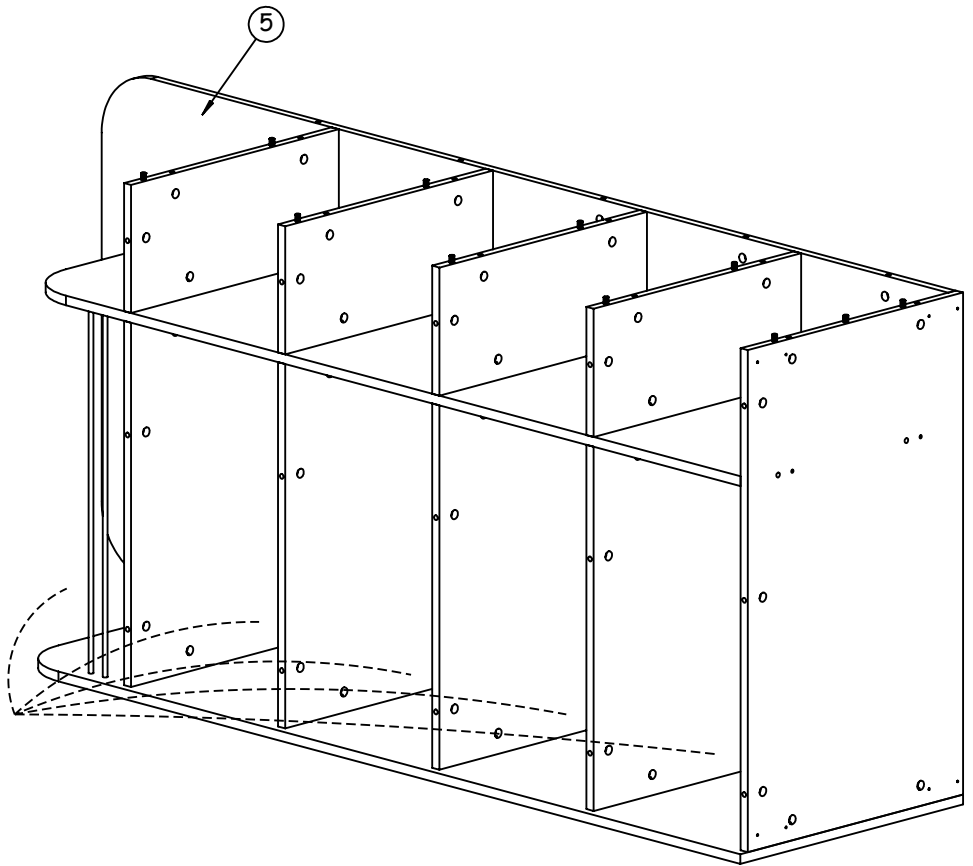
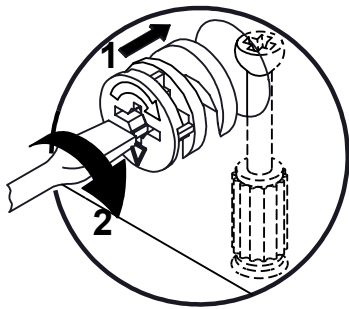
8 x  
Réf. 62371



8



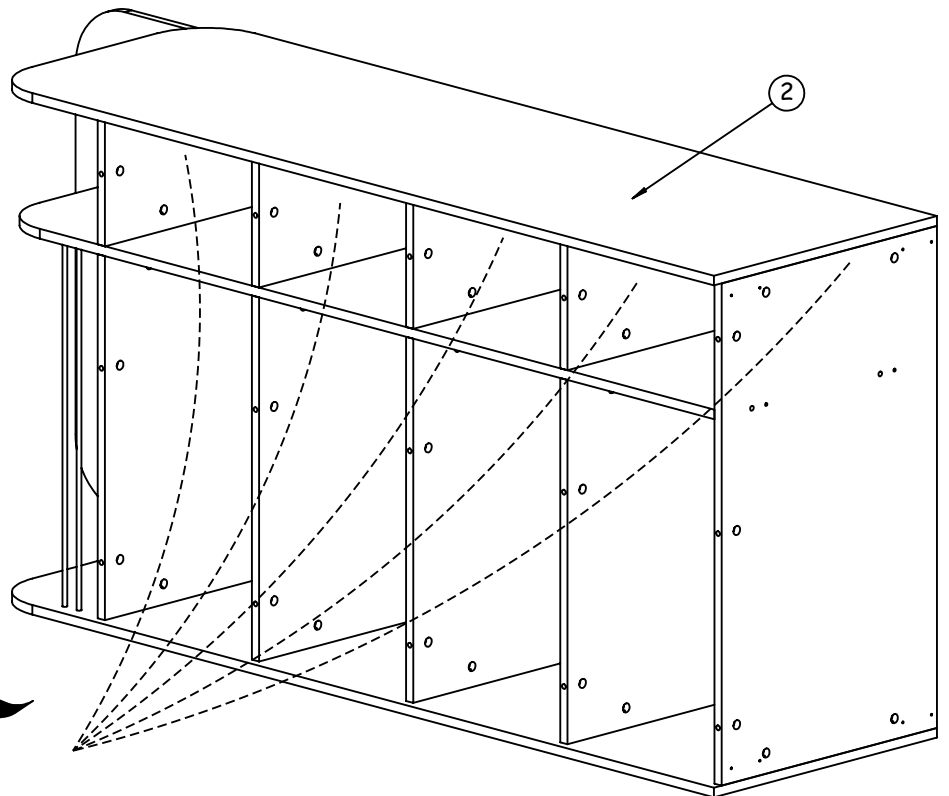
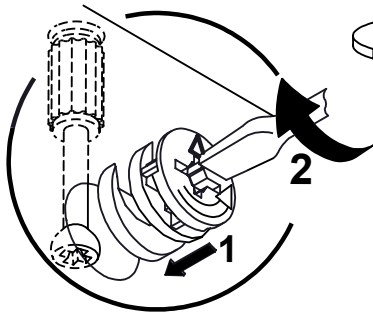
5 x  
Réf. 62371



9



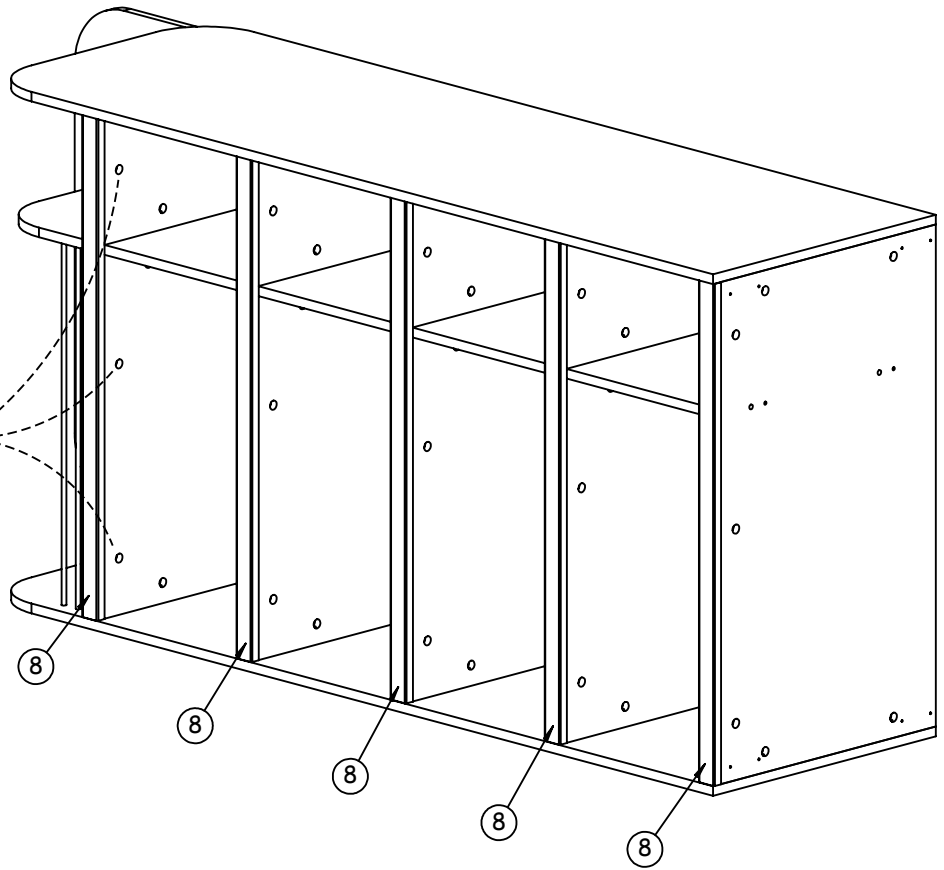
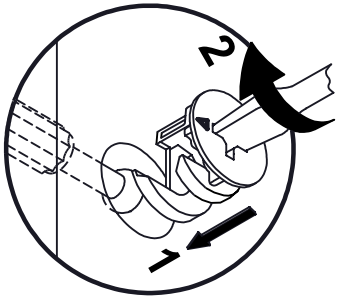
15 x  
Réf. 62371



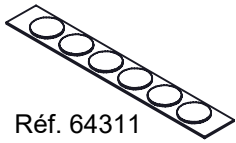
10



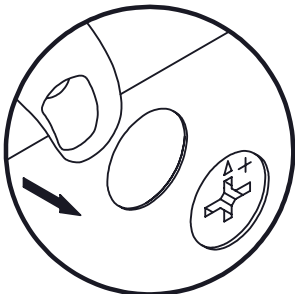
15 x  
Réf. 62371



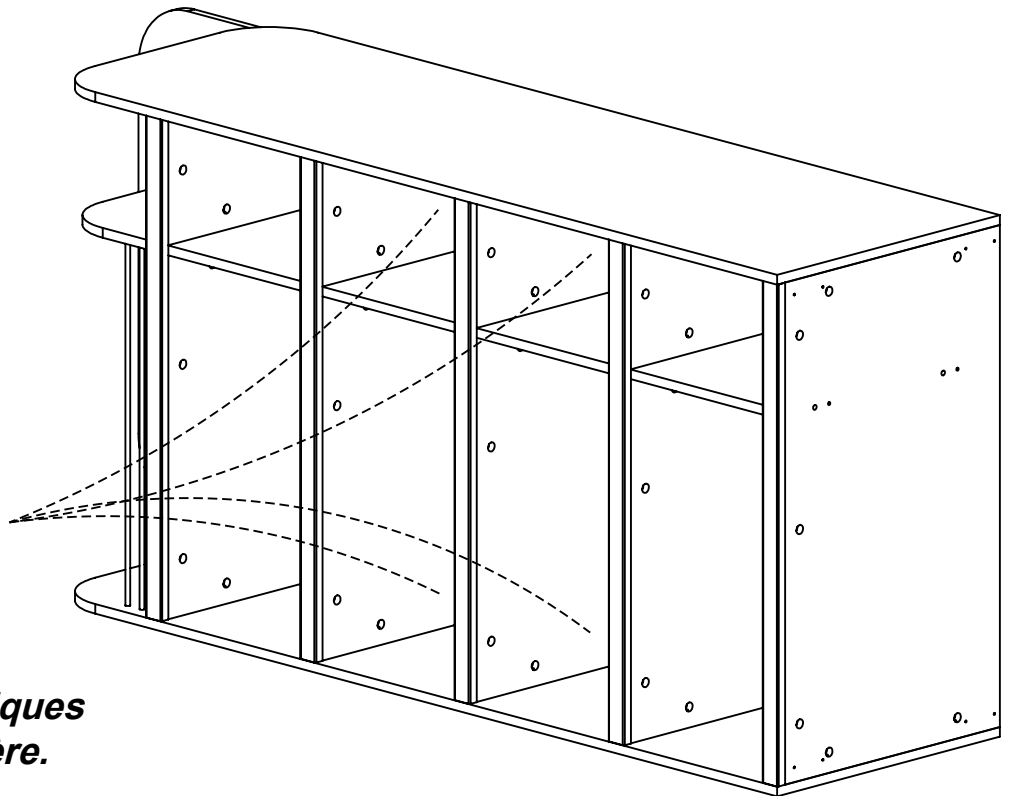
**11**



Réf. 64311



**Sur les 10 excentriques  
du panneau arrière.**



**12**

