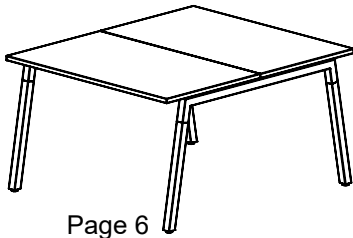
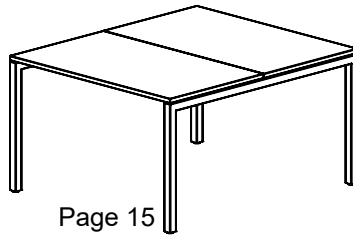


# GAUTIER office

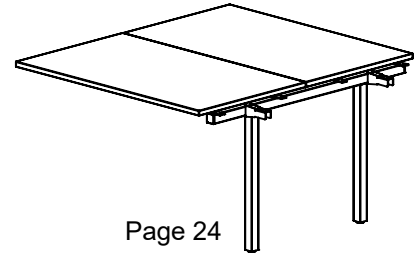
REF.U0A - CONNEXION PIED ANTHRACITE  
REF.U0B - CONNEXION PIED BLANC



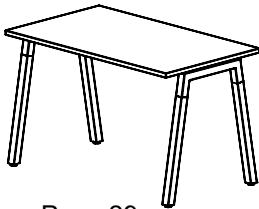
Page 6



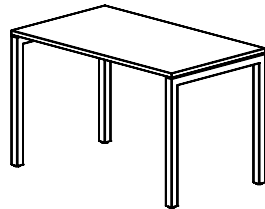
Page 15



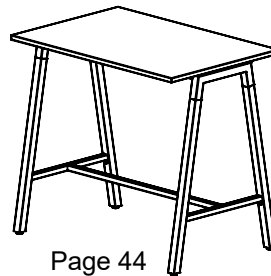
Page 24



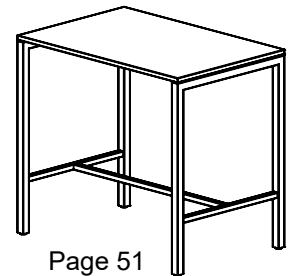
Page 29



Page 36

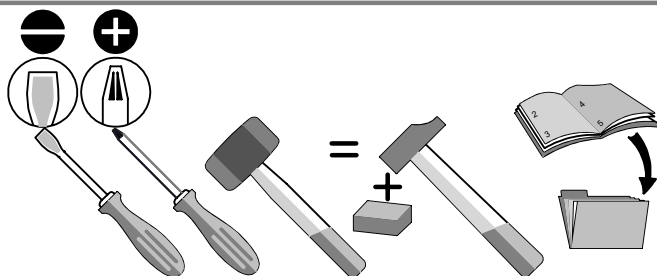


Page 44



Page 51

- FR** Nous vous remercions d'avoir choisi ce meuble. Pour garantir une satisfaction totale, il est très important que vous suiviez phase par phase les instructions de montage.
- GB** Thank you for buying this furniture. For your total satisfaction, it is very important that you follow the assembly instructions step by step.
- ES** Le agradecemos que haya elegido este mueble. Para garantizar una total satisfacción, es muy importante que siga todos los pasos de las instrucciones de montaje.
- NL** Wij danken u dat u voor dit meubel gekozen heeft. Voor een optimaal gebruik van het meubel is het van het grootste belang dat u stap voor stap de montage-instructies volgt.
- DE** Wir danken Ihnen, dass Sie sich für dieses Möbelstück entschieden haben. Bitte befolgen Sie die Montageanleitung genau, damit Sie mit dem fertigen Möbel vollkommen zufrieden sind.
- IT** Vi ringraziamo per aver scelto questo mobile. Per garantire una totale soddisfazione, è molto importante che seguiate fase per fase le istruzioni di montaggio.
- RU** Спасибо за ваш выбор. Для правильной сборки необходимо внимательно прочитать инструкцию.
- PT** Muito obrigado por ter escolhido este móvel. Para garantir uma satisfação total, é muito importante que siga passo-a-passo as instruções de montagem.



**EXPERT**



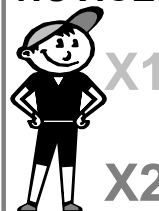
X1

1h00

X2

0h30

**NOVICE**



X1

2h00

X2

1h00

Certaines phases de montage nécessitent l'intervention de 2 personnes  
Some assembly phase requires the intervention of 2 people

N° Série :

GAUTIER FRANCE BP 10 85510 LE BOUPERE FRANCE



[contact@gautier.fr](mailto:contact@gautier.fr)

21-06-21|001

- 1/60 -

GUI\_U0A-U0B-T

## FR IMPORTANT - A CONSERVER POUR UNE CONSULTATION ULTERIEURE - A LIRE SOIGNEUSEMENT

<b>Instructions de montage :</b>	<ul style="list-style-type: none"><li>- toute personne qui monte le meuble doit bien suivre la notice et respecter les conseils spécifiques donnés,</li><li>- les meubles à monter doivent être assemblés par un adulte et jamais par un enfant.</li><li>- certaines pièces présentant des risques d'étouffement, ne pas réaliser le montage en présence de jeunes enfants,</li><li>- pour éviter tout risque d'accrochage des vêtements, cordons, colliers, vérifiez le serrage de chaque dispositif d'assemblage,</li><li>- pour préserver l'environnement, triez les emballages et déposez-les dans l'endroit prévu pour leur recyclage (déchetterie).</li></ul>
<b>Instructions d'utilisation :</b>	<p>Avant la première utilisation, un adulte doit vérifier que :</p> <ul style="list-style-type: none"><li>- les instructions de montage ont bien été respectées,</li><li>- le meuble ne présente aucun défaut ou anomalie fonctionnelle,</li><li>- le meuble est de niveau (n'hésitez pas à mettre des cales pour assurer le bon fonctionnement et la longévité des portes et tiroirs),</li><li>- tous les dispositifs d'assemblage sont convenablement serrés. Ceux-ci doivent être vérifiés régulièrement au cours de l'utilisation et resserrés si nécessaire.</li></ul>
<b>Conseils d'utilisation :</b>	<ul style="list-style-type: none"><li>- lors du déplacement de votre meuble, pour préserver sa longévité, nous vous conseillons de le vider,</li><li>- pour un meuble sur roulettes, évitez les obstacles sur le sol et n'oubliez pas de bloquer les freins après le déplacement, vérifier le verrouillage des mécanismes avant utilisation;</li><li>- pour la décoration, par sécurité, évitez de mettre des objets lourds ou encombrants dans une chambre d'enfant... dans tous les cas, tout objet devra être placé sur une surface non accessible à l'enfant et installé de préférence au centre du meuble,</li><li>- nos meubles vous donneront entière satisfaction dans des conditions habituelles d'utilisation (Température de 15 à 25° / Humidité de 50 à 70%).</li></ul> <p>- <b>Important :</b> toute modification apportée au meuble, non prévue par le fabricant, déclassé le produit de son usage initial et engage alors la responsabilité de celui qui réalise cette transformation;</p> <p>- <b>Avertissements :</b></p> <ul style="list-style-type: none"><li>- Avertissement : Attention au danger de placer le meuble à proximité de flammes nues, d'un foyer ouvert ou d'autres sources de forte chaleur, comme les appareils de chauffage électrique, les appareils de chauffage à gaz, etc. ;</li><li>- Avertissement : Ne pas utiliser le meuble si certains éléments sont cassés, endommagés ou manquants, et n'utiliser que des pièces détachées approuvées par le fabricant;</li></ul>
<b>Matériaux :</b>	<ul style="list-style-type: none"><li>- Tous nos produits sont fabriqués avec des panneaux à base de bois classés E1, selon la norme EN 13986, ce qui garantit une teneur en formaldéhyde inférieure ou égale à 8 mg pour 100g. De plus, pour ce produit, les panneaux de particules d'épaisseur supérieure ou égale à 16 mm vont au delà des exigences du classement E1 et garantissent une teneur en formaldéhyde inférieure ou égale à 4 mg pour 100g,</li><li>- Les panneaux de particules sont revêtus papier décor.</li></ul>
<b>Entretien :</b>	<ul style="list-style-type: none"><li>- Nous vous recommandons de nettoyer nos meubles exclusivement à l'aide d'un chiffon doux imbibé d'eau savonneuse et de les essuyer avec un chiffon sec,</li><li>- Dans le cas d'un lit avec un panneau support de matelas, pour assurer une meilleure ventilation, il est conseillé de retourner le matelas régulièrement.</li></ul>
<b>Garantie :</b>	<ul style="list-style-type: none"><li>- Si, malgré tous nos contrôles, vous constatez une anomalie, nous vous remercions de préciser sa nature, le numéro de la ou les pièces défectueuses ainsi que les références et "N° de série" de votre meuble auprès de votre distributeur.</li></ul>

## GB IMPORTANT, READ CAREFULLY AND KEEP FOR INFORMATION LATER.

<b>Instructions for assembly :</b>	<ul style="list-style-type: none"><li>- When assembling the furniture, you must read the instructions carefully and follow any specific advice;</li><li>- The furniture must be assembled by an adult, never by a child;</li><li>- Some parts present a risk of suffocation - keep young children away when assembling;</li><li>- To avoid any risk of catching clothing, necklaces, etc, make sure that the joints are tightened at each stage of assembly;</li><li>- To protect the environment, sort the packaging and recycle it wherever possible.</li></ul>
<b>Instructions for use :</b>	<p>Before using the product for the first time, an adult must check that :</p> <ul style="list-style-type: none"><li>- the assembly instructions have been followed correctly;</li><li>- furniture works correctly and is not defective;</li><li>- furniture is level. If necessary use wedges to level it so that drawers and doors open properly without forcing;</li><li>- all the fittings are properly tightened. Those must be checked regularly while used and tighten is needed.</li></ul>
<b>Advice for use :</b>	<ul style="list-style-type: none"><li>- If you have to move your furniture, we recommend that you empty it first to make it last longer;</li><li>- With a product on castors, avoid any obstacles on the floor and remember to put the brakes on after moving the item, check the mechanisms' locking before use.</li><li>- For safety reasons, avoid placing large heavy ornaments in a child's room. In any event, ornaments should be placed on a surface inaccessible to the child and preferably away from the edge of the worktop;</li><li>- Our furniture should give you complete satisfaction in normal conditions of use (temperature from 15 to 25° / humidity of 50 to 70%);</li></ul> <p>- <b>Important :</b> Any alteration made to the furniture, not recommended by the manufacturer, may make the product unfit for its initial use and is the sole responsibility of the person making the alteration.</p> <p>- <b>Warnings :</b></p> <ul style="list-style-type: none"><li>- Warning : Be aware of the risk of open fire and other sources of strong heat, such as electric bar fires, gas fires, etc. in the near vicinity of the furniture.</li><li>- Warning : Do not use the product if any part is broken, torn or missing and use only spare parts approved by the manufacturer.</li></ul>
<b>Materials :</b>	<ul style="list-style-type: none"><li>- All our products are made with panels of wood that is classified E1, according to standard EN 13986. This guarantees a formaldehyde content not greater than 8 mg per 100g. In addition, for this product, particle boards that are 16 mm thick or more go beyond the requirements of classification E1; they have a guaranteed formaldehyde content not greater than 4 mg per 100g;</li><li>- The particle board is covered with a paper film.</li></ul>
<b>Maintenance :</b>	<ul style="list-style-type: none"><li>- We recommend that you clean our furniture using only a soft cloth rung out in soapy water, and then polish it with a dry duster;</li><li>- If you have bought a bed with a solid mattress base, we recommend that you turn the mattress regularly to keep it aired.</li></ul>
<b>Guarantee :</b>	<ul style="list-style-type: none"><li>- If, despite all our verifications, you notice an anomaly, kindly describe the nature of the anomaly, the number of the defective item or items, as well as the your distributor's reference number and "N° de série" for your piece of furniture.</li></ul>

# ES IMPORTANTE, LEER ATENTAMENTE Y GUARDAR PARA CONSULTAS POSTERIORES.

## Instrucciones de montaje :

- cualquier persona que monte el mueble debe seguir correctamente las instrucciones y respetar los consejos específicos proporcionados,
- los muebles debe montarlos un adulto y en ningún caso un niño.
- dado que algunas piezas pueden provocar ahogos, no realizar el montaje en presencia de niños pequeños.
- para evitar cualquier riesgo de aprisionamiento de ropa, cordones ó collares, comprobar que todos los dispositivos de montaje están apretados.
- para preservar el medio ambiente, separe los embalajes y deposítelos en el lugar previsto para su reciclaje (vertedero).

## Instrucciones de uso :

- Antes del primer uso, un adulto debe verificar lo siguiente :
- se han respetado correctamente las instrucciones de montaje,
  - el mueble no presenta ningún defecto o anomalía de funcionamiento.
  - el mueble está nivelado (no dude en colocar tacos para asegurar el buen funcionamiento y la longevidad de las puertas y de los cajones),
  - Todos los dispositivos de montaje están bien apretados. Hay que verificarlos de manera regular durante el uso y apretarlos otra vez si se requiere.

## Consejos de uso :

- cuando se desplace el mueble, para preservar su duración, le aconsejamos que lo vacíe.
  - Para un mueble con ruedas, pagar atención a los obstáculos al piso y no olvidar poner los frenos después del movimiento, verificar que todos los mecanismos están bien cerrados antes de usarlo.
  - por seguridad para la decoración, evite colocar objetos pesados o voluminosos en un dormitorio de niño... en cualquier caso, los objetos tendrán que colocarse sobre una superficie a la que no tenga acceso el niño y deberán instalarse preferiblemente en el centro del mueble.
  - nuestros muebles le proporcionarán total satisfacción en condiciones habituales de uso (Temperatura de 15 a 25° C /Humedad del 50 al 70 %).
- Importante :** cualquier modificación realizada en el mueble, no prevista por el fabricante, cambia el uso inicial del producto y compromete la responsabilidad de la persona que realiza esta transformación.
- Advertencias :**
- Advertencias : cuidar no ubicar el mueble cerca de las flamas, o de aparatos de calefacción electricos, o de gás.
  - Advertencias : No usar el mueble si algunas partes están dañadas o faltantes. Usar estrictamente las refacciones aprobadas por el fabricante.

## Materiales :

- Todos nuestros productos están fabricados con paneles a base de madera clasificados E1, según la norma EN 13986, lo que garantiza una cantidad de formaldehído inferior o igual a 8 mg por 100 g. Además, para este producto, los paneles de partículas de grosor superior o igual a 16 mm van más allá de las exigencias de la clasificación E1 y garantizan una cantidad de formaldehído inferior o igual a 4 mg por 100 g,
- Los paneles de partículas están revestidos de papel para forrar.

## Mantenimiento :

- Le recomendamos que limpie nuestros muebles exclusivamente con un trapo suave empapado de agua y jabón y que los seque con un trapo seco,
- En caso de una cama con un panel de soporte de colchón, para asegurar una mejor ventilación, se aconseja darle la vuelta al colchón con frecuencia.

## Garantía :

- Si pese a todos nuestros controles detectas una anomalía, te agradecemos que le indiques a tu distribuidor su naturaleza, el número de la o de las piezas defectuosas así como las referencias y "N° de série" del mueble.

# NL BELANGRIJK, LEES DEZE INSTRUCTIES AANDACHTIG EN BEWAAR ZE ZODAT U ZE LATER NOG KUNT RAADPLEGEN.

## Montagehandleiding :

- bij montage van het meubel dient u stipt de handleiding en de specifieke instructies op te volgen,
- de meubels dienen door een volwassene gemonteerd te worden, nooit door een kind.
- houd tijdens de montage kleine kinderen uit de buurt, sommige kleine onderdelen kunnen verstikkingsgevaar opleveren,
- controleer of alle bevestigingselementen stevig vastgedraaid zijn zodat kleding, kettingen of koordjes niet kunnen blijven haken,
- denk aan het milieu, scheid het afval en breng het naar een recycling verzamelpunt (afvalverwerking).

## Gebruikshandleiding : Alvorens in gebruik te nemen moet een volwassene volgende nazien:

- de montage-instructies goed zijn opgevolgd,
- het meubel geen defecten of functionele gebreken vertoont,
- het meubel waterpas staat (plaats desnoods een blokje onder de poten zodat deuren en laden makkelijk sluiten, het verlengt de levensduur van uw meubel),
- alle montage onderdelen moeten degelijk aangespannen worden. Deze moeten regelmatig nagekeken worden tijdens het gebruik en indien nodig aangespannen.

## Gebruiksadviezen : - Verleng de levensduur van uw meubel door het meubel leeg te maken,

- Voor een meubel op wielen, vermijd hindernissen op de vloer en vergeet de remmen niet opnieuw vast te zetten na verplaatsing. Controleer het vergrendelingmechanisme voor gebruik.
- Voor de veiligheid van uw kind raden wij u aan geen zware en grote objecten in de kinderkamer te plaatsen.... Plaats in geen geval een voorwerp op een plaats waar het kind erbij kan en bij voorkeur nooit op de rand van het meubel,
- onder normale gebruiksomstandigheden (temperatuur tussen 15 en 25°C/ vochtigheidsgraad 50 tot 70%) zult u ƒ optimaal genieten van onze meubels.

**- Belangrijk :** De fabrikant is niet aansprakelijk voor wijzigingen die zonder zijn toestemming worden aangebracht en die het normale functioneren van het product in gevaar brengen.

- **Waarschuwingen :**
- **Waarschuwing :** Opgelet voor brandgevaar als u het meubel in de nabijheid van een naakte vlam, een open haard of andere vormen van warmtebronnen plaatst, zoals een elektrisch vuur, verwarmingstoestellen op gas, enz.
- **Waarschuwing :** Het meubel niet gebruiken als er bepaalde onderdelen ontbreken, gebroken, of beschadigd zijn en tevens enkel en alleen door de fabrikant goedgekeurde wisselstukken of onderdelen gebruiken.

## Materiaal :

- Al onze producten zijn vervaardigd uit vezelplaten klasse E1, volgens EN 13986 norm, wat betekent dat het formaldehyde-gehalte lager dan of gelijk is aan 8 mg per 100 g. Bovendien wanneer dit product vervaardigd is uit vezelplaten met een dikte van 16mm of meer, voldoet deze ruimschoots aan de vereisten van klasse E1 met een formaldehyde- gehalte lager dan of gelijk aan 4 mg per 100 g,
- De vezelplaten zijn afgewerkt met finer.

## Onderhoud :

- Wij adviseren onze meubelen te reinigen met een zachte doek met zeepwater doordrenkt en met een droge doek af te drogen.
- Wanneer u een bed heeft aangeschaft met een massieve bedbodem raden wij aan de matras regelmatig te keren voor een betere ventilatie.

## Garantie :

- Als u, ondanks al onze controles, toch een anomalie vaststelt, vragen we u om contact op te nemen met uw distributeur, en de aard van het probleem te beschrijven. De distributeur zal u om het nummer van het defecte onderdeel of de nummers van de defecte onderdelen, en de referenties en het "N° de série" van uw meubel verzoeken.

# DE WICHTIGER HINWEIS. BITTE LESEN SIE DIESE UNTERLAGEN AUFMERKSAM DURCH UND BEWAHREN SIE SIE AUF.

## Montageanleitung

- Bei der Montage muss die Anleitung und die darin enthaltenen speziellen Hinweise genau befolgt werden.
- Die Möbel müssen von Erwachsenen, niemals von Kindern montiert werden.
- Kleine Teile könnten verschluckt werden, arbeiten Sie deshalb nicht in Anwesenheit von Kleinkindern.
- Kontrollieren Sie, ob die MontierVorrichtungen fest angezogen sind, damit sich keine Kleider, Schnüre oder Ketten darin verfangen können.
- Schützen Sie die Umwelt! Trennen Sie das Verpackungsmaterial und entsorgen Sie es an einer Recycling-Sammelstelle.

## Gebrauchsanleitung : Vor erstmaliger Benützung, muss eine Erwachsene Person folgendes Überprüfen:

- Wurde die Montageanleitung genau befolgt,
- Weist das Möbelstück Fehler oder Anomalien auf,
- Steht das Möbelstück gerade ? (Verwenden Sie Ausgleichs-Keile, damit die Türen und Schubladen lange und einwandfrei funktionieren )
- Das alle zur Verfügung stehenden Montage-Schrauben usw. einwandfrei fixiert wurden. Von Zeit zu Zeit, nachträgliche Kontrolle vornehmen und eventuell Schrauben usw. nochmals anziehen-fixieren.

## Gebrauchshinweise : - Wir raten dazu, die Möbelstücke-Elemente nur leer zu verschieben. Damit verlängern Sie deren Lebensdauer.

- Für ein Möbel auf Gleitrollen den möglichen Hindernissen welche sich am Boden befinden ausweichen. Nach dem Umstellen nicht Vergessen, die Arretierfunktion der Gleitrollen zu betätigen. Vergewissern Sie sich, dass die Mechanik einwandfrei funktioniert.
- Aus Sicherheitsgründen sollten in Kinderzimmern keine schweren oder sperrigen Dekorationsgegenstände verwendet werden. Alle Gegenstände müssen außerhalb der Reichweite von Kindern und möglichst in der Möbelmitte aufgestellt werden.
- Verwenden Sie die Möbel unter normalen Gebrauchsbedingungen (Zimmer-Temperatur zwischen: 15 bis 25°C / Luft-Feuchtigkeit zwischen: 50 bis 70%).

## - Wichtiger Hinweis : - Änderungen am Möbelteile-Elemente etc. die vom Hersteller nicht vorgesehen sind, heben die ursprüngliche Gebrauchswidmung des Produktes auf. Es haftet jene Person, die die Änderungen vorgenommen hat.

- **Vorsicht :** Achtung Gefahr, auf keinen Fall das Möbel in der Nähe eines offenen Feuers oder Heizstrahlers , Elektro-Heizung, Gas-Heizung oder andere gefährliche Wärmeträger stellen
- **Vorsicht :** Das Möbel auf keinen Fall verwenden, wenn Möbel oder Teile fehlerhaft, unvollständig oder beschädigt sind. Nur Original- Ersatzteile welche vom Hersteller-Fabrikant empfohlen werden verwenden

## Werkstoffe :

- Für die Herstellung unserer Produkte verwenden wir Spanplatten der Klasse E1 (gemäß der Norm EN 13986), wodurch ein Formaldehydanteil von höchstens 8 mg auf 100 g garantiert wird. Alle über 16 mm dicke Spanplatten, welche für dieses Produkt-Modell verwendet werden, unterschreiten die Anforderung der Klasse E1, wodurch ein Formaldehydanteil von höchstens 4 mg auf 100 g garantiert wird.
- Spanplatten mit Dekor-Bezug.

## Pflege :

- Zur Reinigung empfehlen wir einen weichen, in Seifenwasser getränkten Lappen. Trocknen Sie anschließend das Möbelstück mit einem trockenen Lappen.
- Bei Betten mit Einlage-Betplatte sollte für eine bessere Lüftung die Matratze regelmäßig gewendet werden.

## Garantie :

- Sollten Sie trotz unserer durchgeführten Kontrollen einen Mangel feststellen, melden Sie diesen bitte Ihrem Händler unter Angabe der Art des Mangels, der Nummer des bzw. der fehlerhaften Teile sowie der Referenzen und "N° de série" Ihres Möbels.

# IT IMPORTANTE, DA LEGGERE ATTENTAMENTE E DA CONSERVARE PER UNA ULTERIORE CONSULTAZIONE.

## Istruzioni per il montaggio :

- qualsiasi persona che monti il mobile deve seguire bene le avvertenze e rispettare i consigli specifici forniti,

- i mobili da montare devono essere assemblati da un adulto e mai da un bambino.
- alcuni pezzi presentano dei rischi di soffocamento, non effettuare il montaggio in presenza di bambini piccoli,
- per evitare ogni rischio di aggancio degli indumenti, cordoni, collari, verificate il fissaggio di ogni dispositivo di assemblaggio,
- per conservare l'ambiente, smistate gli imballaggi e depositateli nel luogo previsto per il loro riciclaggio (discarica)

## Istruzioni per l'uso :

Prima del primo utilizzo un adulto deve verificare che:

- le istruzioni di montaggio siano state ben rispettate,
- il mobile non presenti nessun difetto o anomalia funzionale,
- il mobile sia a livello (non esitate a mettere delle zeppe per assicurare il corretto funzionamento e la longevità delle porte e dei cassetti),
- tutti i dispositivi di assemblaggio siano ben chiusi-fissati. Questi devono essere verificati e controllati regolarmente e rifissati se necessario anche in seguito.

## Consigli per l'uso :

- al momento dello spostamento del vostro mobile, per preservare la sua longevità, vi consigliamo di vuotarlo,
- Per un mobile su rotelle, amovibile, evitate possibili ostacoli sul pavimento e non dimenticate di rifissare i rispettivi freni dopo ogni spostamento. Verificate il fissaggio-funzionamento del meccanismo prima dell'utilizzo.
- per la decorazione, per sicurezza, evitate di mettere degli oggetti pesanti o ingombranti in una cameretta per i bambini...in ogni caso, ogni oggetto dovrà essere posto su una superficie non accessibile al bambino ed installato di preferenza al centro del mobile,
- i nostri mobili vi daranno piena soddisfazione nelle normali condizioni di utilizzo (Temperatura da 15 a 25° / Umidità dal 50 al 70 %).

- **Importante :** qualsiasi modifica apportata al mobile, non prevista dal fabbricante, declassa il prodotto dal suo uso iniziale e impegna allora la responsabilità di colui che realizza questa trasformazione

- **Precauzioni :** attenzione non situare il letto in prossimità di fiamme o di altre fonti di forte calore, come gli apparecchi di riscaldamento elettrici, gli apparecchi di riscaldamento a gas, ecc.
- **Precauzioni :** non utilizzare il letto se certi elementi sono rotti, difettosi o mancanti. Utilizzare unicamente pezzi di ricambio originali approvati dal fabbricante

## Materiali :

- Tutti i nostri prodotti sono fabbricati con dei pannelli a base di legno classificati E1, secondo la norma EN 13986, ciò garantisce un contenuto di formaldeide inferiore o uguale a 8 mg per 100g. In più, per questo prodotto, i pannelli con truciolare di spessore superiore o uguale a 16 mm vanno al di là delle esigenze della classificazione E1 e garantiscono un contenuto di formaldeide inferiore o uguale a 4 mg per 100 g,
- I pannelli di truciolare sono rivestiti con carta decorativa.

## Manutenzione :

- Vi raccomandiamo di pulire i nostri mobili con l'aiuto di uno straccio morbido imbevuto di acqua insaponata e di asciugarli con uno straccio asciutto,
- Nel caso di un letto con pannello supporto di materasso, per assicurare una migliore ventilazione, si consiglia di girare il materasso regolarmente.

## Garanzia :

- In caso venissero riscontrate anomalie nonostante tutti i nostri controlli, indicare al rivenditore la natura del difetto, il numero del pezzo o dei pezzi difettosi, le referenze e il "N° de série" del mobile.

- Инструкции по сборке :**
- Для осуществления сборки мебели необходимо следовать инструкции, а также ознакомиться с советами
  - Осуществлять сборку мебели должен взрослый человек, а не ребенок
  - Поскольку некоторые элементы могут представлять вред для дыхательных путей, не осуществляйте сборку в присутствии маленьких детей
  - Проверьте крепление каждого элемента, чтобы избежать поломки изделия при эксплуатации
  - Чтобы не вредить окружающей среде, рассортируйте ненужное в коробки и отправьте их в места утилизации

- ИНСТРУКЦИИ ПО ЭКСПЛУАТАЦИИ :** Перед началом эксплуатации мебели необходимо проверить:
- Соблюдены все инструкции по установке
  - У мебели нет изъянов или функциональных неисправностей
  - Мебель собрана правильно (убедитесь в функционировании дверок и выдвижных ящиков)
  - Все ли крепёжные элементы хорошо закручены. Эти элементы должны регулярно проверяться во время эксплуатации мебели и быть закрученными при необходимости.

**Советы по использованию :**

- Для того, чтобы переставить мебель, рекомендуется отсвободить ее от содержимого
- Что касается мебели на колёсиках, нужно избегать препятствий на полу и не забывать фиксировать колёсики после каждого перемещения мебели.
- Перед эксплуатацией мебели, проверяйте, хорошо ли зафиксированы эти элементы.
- Не оставляйте тяжелые и большие предметы декорации в детской комнате либо ставьте их в недоступном для ребенка месте, лучше всего в центр шкафа
- Рекомендуется эксплуатировать мебель в помещениях с температурой от 15 до 25 градусов и с влажностью 50-70%
- **Это важно!** Любая модификация мебели, которая не предполагается изготовителем и не соответствует обычному назначению продукта, находится под ответственностью того, кто ее совершает.
- **Предостережения :** Не располагайте мебель вблизи огня, открытого пламени или других источников повышенного тепла, таких как отопительные и газовые электрические приборы и т.п.
- Предостережения : Не пользуйтесь мебелью, если некоторые элементы отсутствуют, сломаны или повреждены, и, используйте только запчасти, рекомендованные производителем.

- Материалы :**
- Все предлагаемые продукты изготовлены с использованием панелей из деревянного материала, который соответствует классу E1 по стандарту EN 13986, что гарантирует содержание формальдегида в минимальном количестве либо равном 8 мг на 100 г. Кроме того, для данного продукта панели с толщиной 16 мм (и больше) превосходят требования класса E1 и гарантируют содержание формальдегида в минимальном количестве либо равном 4 мг на 100 г.
  - Панели покрыты декоративным материалом.

- Уход за мебелью :**
- Рекомендуется чистить мебель только при помощи влажной тряпки, смоченной мыльной водой, с последующим протиранием сухой тряпкой.
  - Если кровать имеет деревянный каркас, мы рекомендуем регулярно переворачивать матрас для обеспечения вентиляции.

- Гарантия :**
- Если, несмотря на все наши меры по контролю, вы находите неисправность, просим вас указать ее природу, номер неисправной(-ых) детали(-ей), а также артикулы и "N° de série" вашей единицы мебели у вашего дистрибьютора.

- Instruções de montagem :**
- qualquer pessoa que monte o móvel deve seguir este manual de instruções e respeitar os conselhos específicos nele contidos,
  - os móveis devem ser montados por um adulto e nunca por uma criança
  - algumas peças podem causar asfixia, não proceda à montagem do móvel na presença de crianças pequenas,
  - para evitar qualquer risco de engate de peças de vestuário, cordões, colares, verifique se todos os dispositivos de montagem estão apertados,
  - para proteger o ambiente, coloque as embalagens no respetivo contentor de reciclagem (lixo).

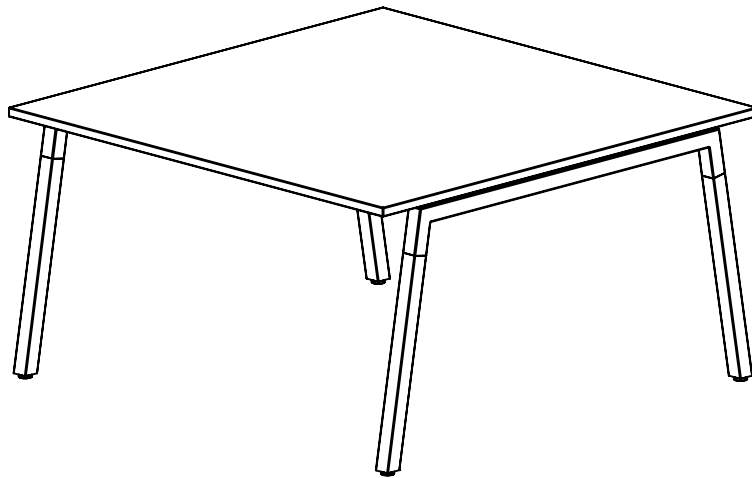
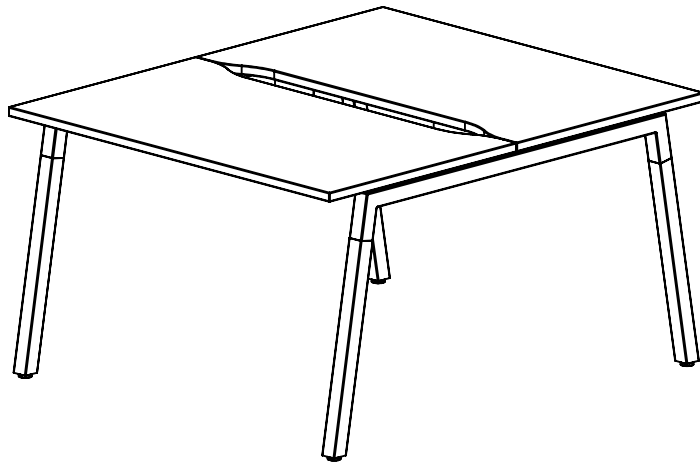
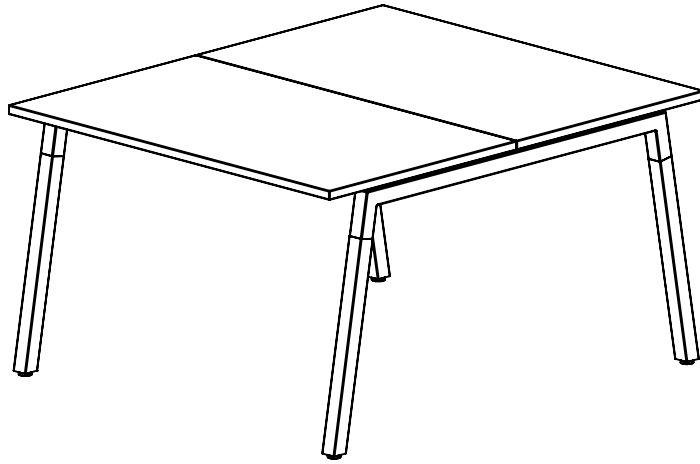
- Instruções de utilização :**
- Antes da primeira utilização, um adulto deve verificar que:
  - as instruções de montagem foram devidamente respeitadas,
  - o móvel não apresente nenhum defeito ou anomalia funcional,
  - o móvel está nivelado (se necessário coloque calços para garantir o bom funcionamento e longevidade das portas e gavetas),
  - todos os dispositivos de montagem estão corretamente apertados. Estes devem ser verificados regularmente ao longo da utilização e devem ser reapertados quando necessário.

- Conselhos de utilização :**
- se deslocar o móvel, para preservar a sua longevidade, aconselhamos a que o esvazie,
  - para um móvel com rodas, evite os obstáculos no chão e não esqueça de bloquear os travões depois da deslocação, verificar o aperto dos mecanismos antes da utilização;
  - para a decoração, por razões de segurança, evite colocar objetos pesados ou volumosos no quarto de uma criança... em qualquer caso, todos os objetos devem ser colocados sobre uma superfície não acessível à criança e preferencialmente no centro do móvel,
  - os nossos móveis vão satisfazer as suas expectativas nas condições normais de utilização (temperatura de 15 a 25° / humidade de 50 a 70%).
  - **Importante :** qualquer modificação feita no móvel, não prevista pelo fabricante, altera a classificação da utilização inicial do produto e responsabiliza quem tenha procedido a essa transformação;
  - **Aviso :**
    - Aviso: Atenção ao perigo de colocar o móvel na proximidade de chamas, de uma lareira ou outras fontes de calor intenso, como aquecedores elétricos ou a gás, etc.;
    - Aviso: Não utilizar o móvel se houver elementos partidos, danificados ou em falta, e utilizar apenas peças de substituição aprovadas pelo fabricante;

- Materiais :**
- Todos os nossos produtos são fabricados com painéis à base de madeira classe E1, de acordo com a norma EN 13986, o que garante um valor de formaldeído inferior ou igual a 8 mg por 100g. Para além disso, para este produto, os painéis de partículas com espessura superior a 16 mm vão para além das exigências da classificação E1 e garantem um valor de formaldeído inferior ou igual a 4 mg por 100g,
  - Os painéis de partículas são revestidos com papel decorativo.

- Manutenção :**
- Recomendamos que a limpeza dos nossos móveis seja feita apenas com um pano suave embebido em água e sabão e de seguida enxugado com um pano seco,
  - No caso de uma cama com estrado para o colchão, para assegurar uma melhor ventilação, é aconselhável virar o lado do colchão regularmente.

- Garantia :**
- Se, apesar de todos os nossos controlos, detetar uma anomalia, pedimos que a pormenorize, indique o número da peça ou peças defeituosas bem como as referências e "N° de série" do seu móvel junto do seu distribuidor.



COMPOSI. DEPART BOIS TRAPEZE

L.120 P.140 HT.74

Pied Anth./Dessus Ch. Bo.  
Réf: 1U0AN71

Pied Anth./Dessus Ch. Vintage  
Réf: 1U0AN72

Pied Blanc/Dessus Ch. Stru.  
Réf: 1U0BN71

Pied Blanc/Dessus Blanc.  
Réf: 1U0BN72

COMPOSI. DEPART BOIS TRAPEZE

L.140 P.140 HT.74

Pied Anth./Dessus Ch. Bo.  
Réf: 1U0AN86

Pied Anth./Dessus Ch. Vintage  
Réf: 1U0AN87

Pied Blanc/Dessus Ch. Stru.  
Réf: 1U0BN86

Pied Blanc/Dessus Blanc.  
Réf: 1U0BN87

COMPOSI. DEPART BOIS TRAPEZE

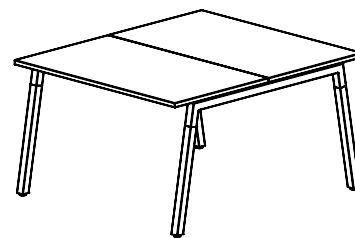
L.160 P.140 HT.74

Pied Anth./Dessus Ch. Bo.  
Réf: 1U0AP11

Pied Anth./Dessus Ch. Vintage  
Réf: 1U0AP12

Pied Blanc/Dessus Ch. Stru.  
Réf: 1U0BP11

Pied Blanc/Dessus Blanc.  
Réf: 1U0BP12



COMPOSI. DEPART BOIS TRAPEZE

L.120 P.160 HT.74

Pied Anth./Dessus Ch. Bo.  
Réf: 1U0AP26

Pied Anth./Dessus Ch. Vintage  
Réf: 1U0AP27

Pied Blanc/Dessus Ch. Stru.  
Réf: 1U0BP26

Pied Blanc/Dessus Blanc.  
Réf: 1U0BP27

COMPOSI. DEPART BOIS TRAPEZE

L.140 P.160 HT.74

Pied Anth./Dessus Ch. Bo.  
Réf: 1U0AP41

Pied Anth./Dessus Ch. Vintage  
Réf: 1U0AP42

Pied Blanc/Dessus Ch. Stru.  
Réf: 1U0BP41

Pied Blanc/Dessus Blanc.  
Réf: 1U0BP42

COMPOSI. DEPART BOIS TRAPEZE

L.160 P.160 HT.74

Pied Anth./Dessus Ch. Bo.  
Réf: 1U0AP56

Pied Anth./Dessus Ch. Vintage  
Réf: 1U0AP57

Pied Blanc/Dessus Ch. Stru.  
Réf: 1U0BP56

Pied Blanc/Dessus Blanc.  
Réf: 1U0BP57

COMPOSI. DEPART BOIS TRAPEZE

L.180 P.160 HT.74

Pied Anth./Dessus Ch. Bo.  
Réf: 1U0AP71

Pied Anth./Dessus Ch. Vintage  
Réf: 1U0AP72

Pied Blanc/Dessus Ch. Stru.  
Réf: 1U0BP71

Pied Blanc/Dessus Blanc.  
Réf: 1U0BP72

COMPOSI. DEPART ECH. BOIS TRAPEZE

L.120 P.140 HT.74

Pied Anth./Dessus Ch. Bo.  
Réf: 1U0AQ11

Pied Anth./Dessus Ch. Vintage  
Réf: 1U0AQ12

Pied Blanc/Dessus Ch. Stru.  
Réf: 1U0BQ11

Pied Blanc/Dessus Blanc.  
Réf: 1U0BQ12

COMPOSI. DEPART ECH. BOIS TRAPEZE

L.140 P.140 HT.74

Pied Anth./Dessus Ch. Bo.  
Réf: 1U0AQ26

Pied Anth./Dessus Ch. Vintage  
Réf: 1U0AQ27

Pied Blanc/Dessus Ch. Stru.  
Réf: 1U0BQ26

Pied Blanc/Dessus Blanc.  
Réf: 1U0BQ27

COMPOSI. DEPART ECH. BOIS TRAPEZE

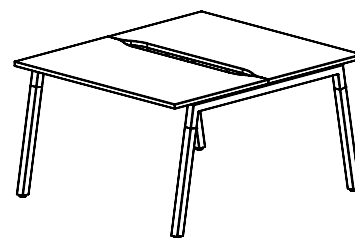
L.160 P.140 HT.74

Pied Anth./Dessus Ch. Bo.  
Réf: 1U0AQ41

Pied Anth./Dessus Ch. Vintage  
Réf: 1U0AQ42

Pied Blanc/Dessus Ch. Stru.  
Réf: 1U0BQ41

Pied Blanc/Dessus Blanc.  
Réf: 1U0BQ42



COMPOSI. DEPART ECH. BOIS TRAPEZE

L.120 P.160 HT.74

Pied Anth./Dessus Ch. Bo.  
Réf: 1U0AQ56

Pied Anth./Dessus Ch. Vintage  
Réf: 1U0AQ57

Pied Blanc/Dessus Ch. Stru.  
Réf: 1U0BQ56

Pied Blanc/Dessus Blanc.  
Réf: 1U0BQ57

COMPOSI. DEPART ECH. BOIS TRAPEZE

L.140 P.160 HT.74

Pied Anth./Dessus Ch. Bo.  
Réf: 1U0AQ71

Pied Anth./Dessus Ch. Vintage  
Réf: 1U0AQ72

Pied Blanc/Dessus Ch. Stru.  
Réf: 1U0BQ71

Pied Blanc/Dessus Blanc.  
Réf: 1U0BQ72

COMPOSI. DEPART ECH. BOIS TRAPEZE

L.160 P.160 HT.74

Pied Anth./Dessus Ch. Bo.  
Réf: 1U0AQ86

Pied Anth./Dessus Ch. Vintage  
Réf: 1U0AQ87

Pied Blanc/Dessus Ch. Stru.  
Réf: 1U0BQ86

Pied Blanc/Dessus Blanc.  
Réf: 1U0BQ87

COMPOSI. DEPART ECH. BOIS TRAPEZE

L.180 P.160 HT.74

Pied Anth./Dessus Ch. Bo.  
Réf: 1U0AR11

Pied Anth./Dessus Ch. Vintage  
Réf: 1U0AR12

Pied Blanc/Dessus Ch. Stru.  
Réf: 1U0BR11

Pied Blanc/Dessus Blanc.  
Réf: 1U0BR12

COMPOSI. DEPART MONOBLOC BOIS TRAPEZE

L.140 P.140 HT.74

Pied Anth./Dessus Ch. Bo.

Réf: 1U0AR26

Pied Anth./Dessus Ch. Vintage

Réf: 1U0AR27

Pied Blanc/Dessus Ch. Stru.

Réf: 1U0BR26

Pied Blanc/Dessus Blanc.

Réf: 1U0BR27

COMPOSI. DEPART MONOBLOC BOIS TRAPEZE

L.160 P.160 HT.74

Pied Anth./Dessus Ch. Bo.

Réf: 1U0AR41

Pied Anth./Dessus Ch. Vintage

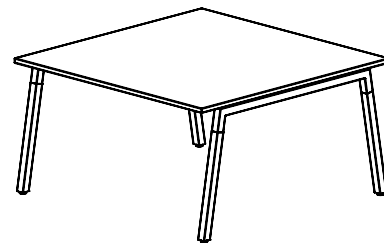
Réf: 1U0AR42

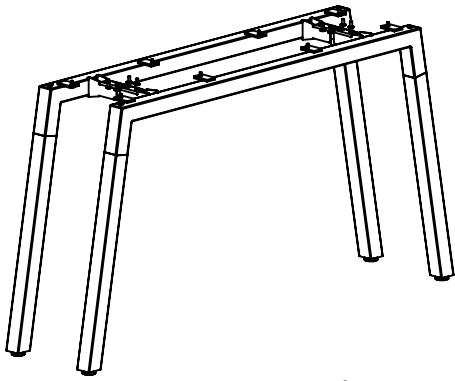
Pied Blanc/Dessus Ch. Stru.

Réf: 1U0BR41

Pied Blanc/Dessus Blanc.

Réf: 1U0BR42





2 PIEDS SUP 1400 100° BOIS AN.

Réf: 1U0A669

2 PIEDS SUP 1400 100° BOIS BL.

Réf: 1U0B669

2 PIEDS SUP 1600 100° BOIS AN.

Réf: 1U0A967

2 PIEDS SUP 1600 100° BOIS BL.

Réf: 1U0B967



2 POUTRES MOD.1200 AN.

Réf: 2U0XA56

2 POUTRES MOD.1200 BL.

Réf: 2U0XB56

2 POUTRES MOD.1400 AN.

Réf: 2U0XA57

2 POUTRES MOD.1400 BL.

Réf: 2U0XB57

2 POUTRES MOD.1600 AN.

Réf: 2U0XA58

2 POUTRES MOD.1600 BL.

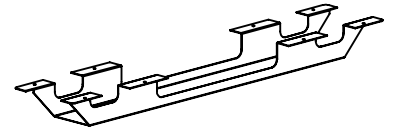
Réf: 2U0XB58

2 POUTRES MOD.1800 AN.

Réf: 2U0XA59

2 POUTRES MOD.1800 BL.

Réf: 2U0XB59



1 CHEMIN DE CABLE 1200 AN.

Réf: 2U0XA64

1 CHEMIN DE CABLE 1200 BL.

Réf: 2U0XB64

1 CHEMIN DE CABLE 1400 AN.

Réf: 2U0XA65

1 CHEMIN DE CABLE 1400 BL.

Réf: 2U0XB65

1 CHEMIN DE CABLE 1600 AN.

Réf: 2U0XA66

1 CHEMIN DE CABLE 1600 BL.

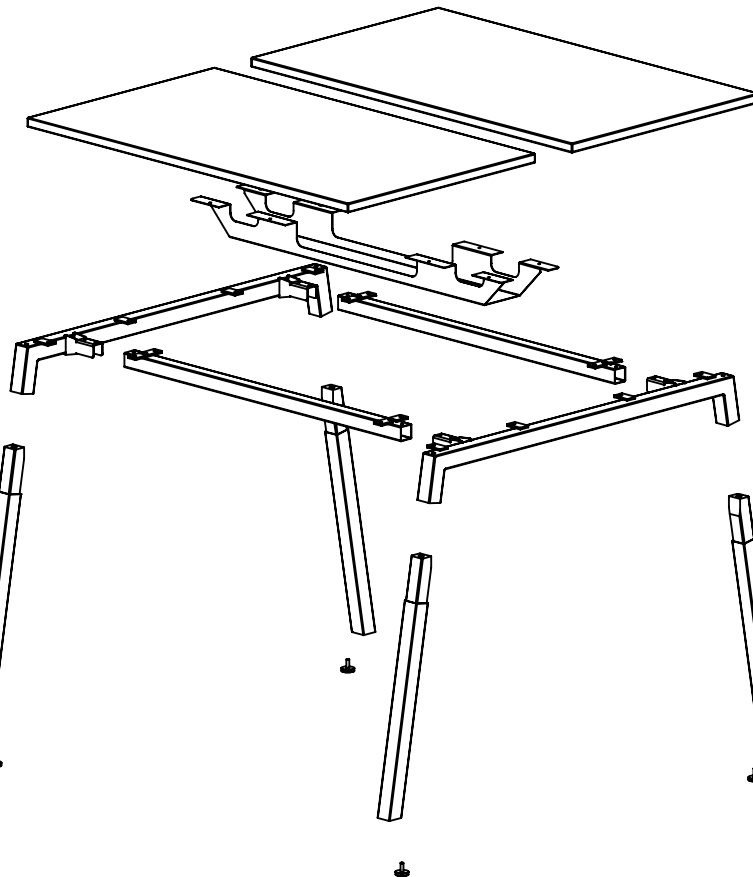
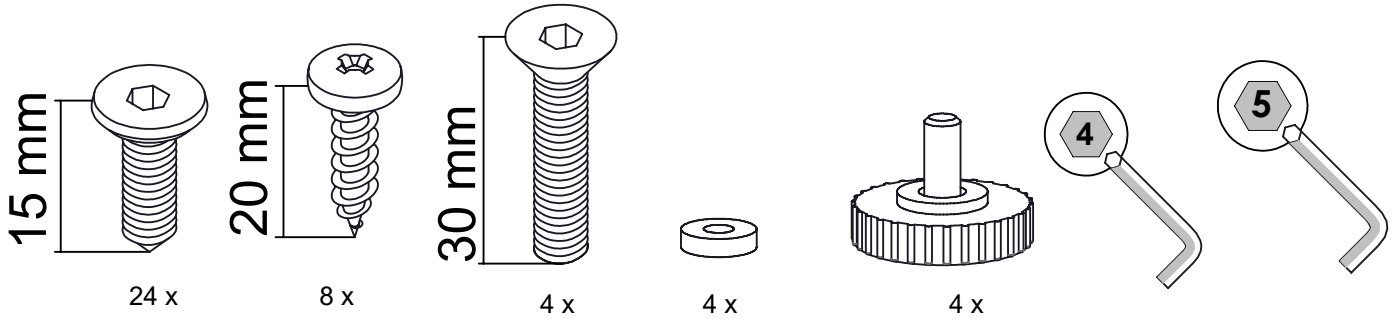
Réf: 2U0XB66

1 CHEMIN DE CABLE 1800 AN.

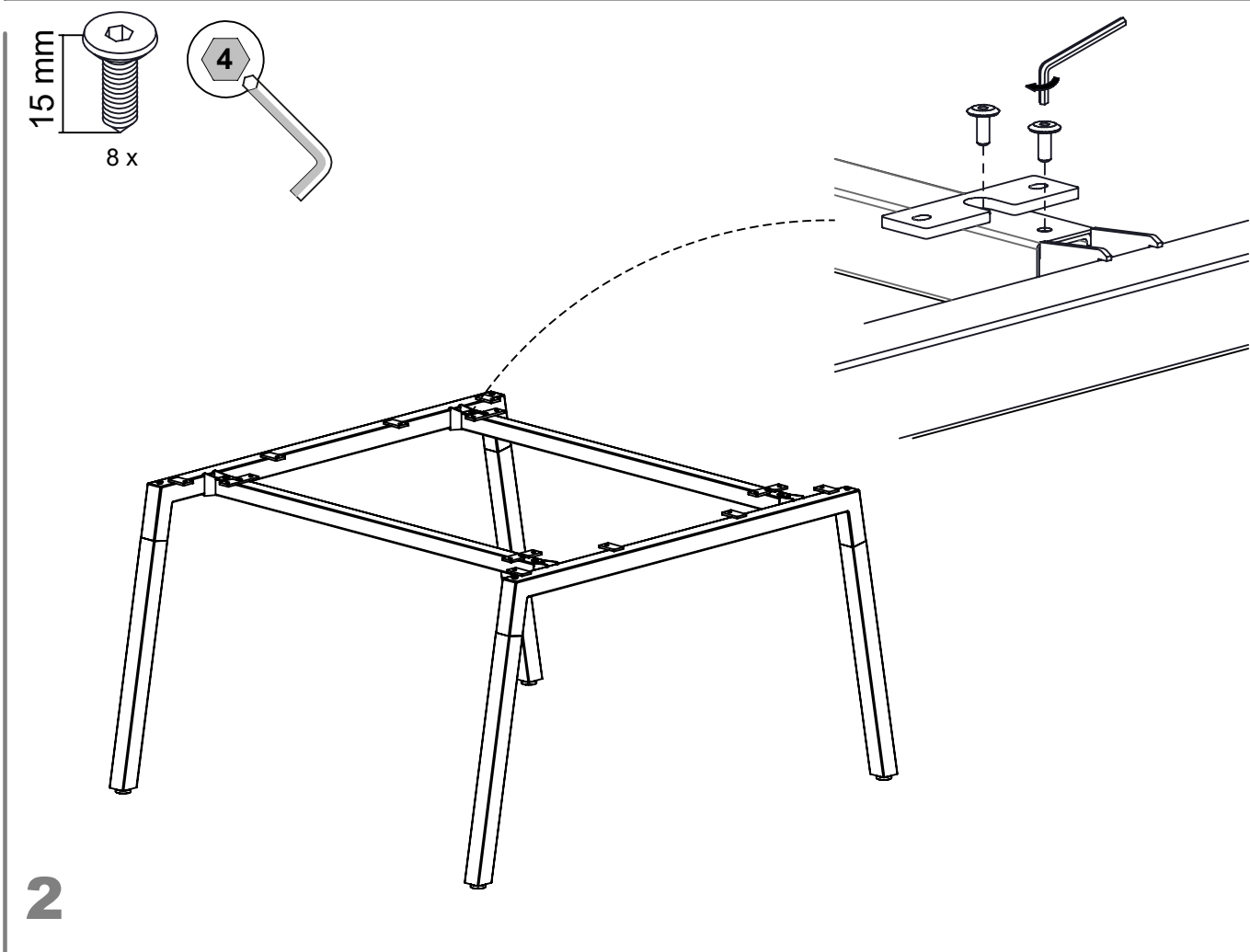
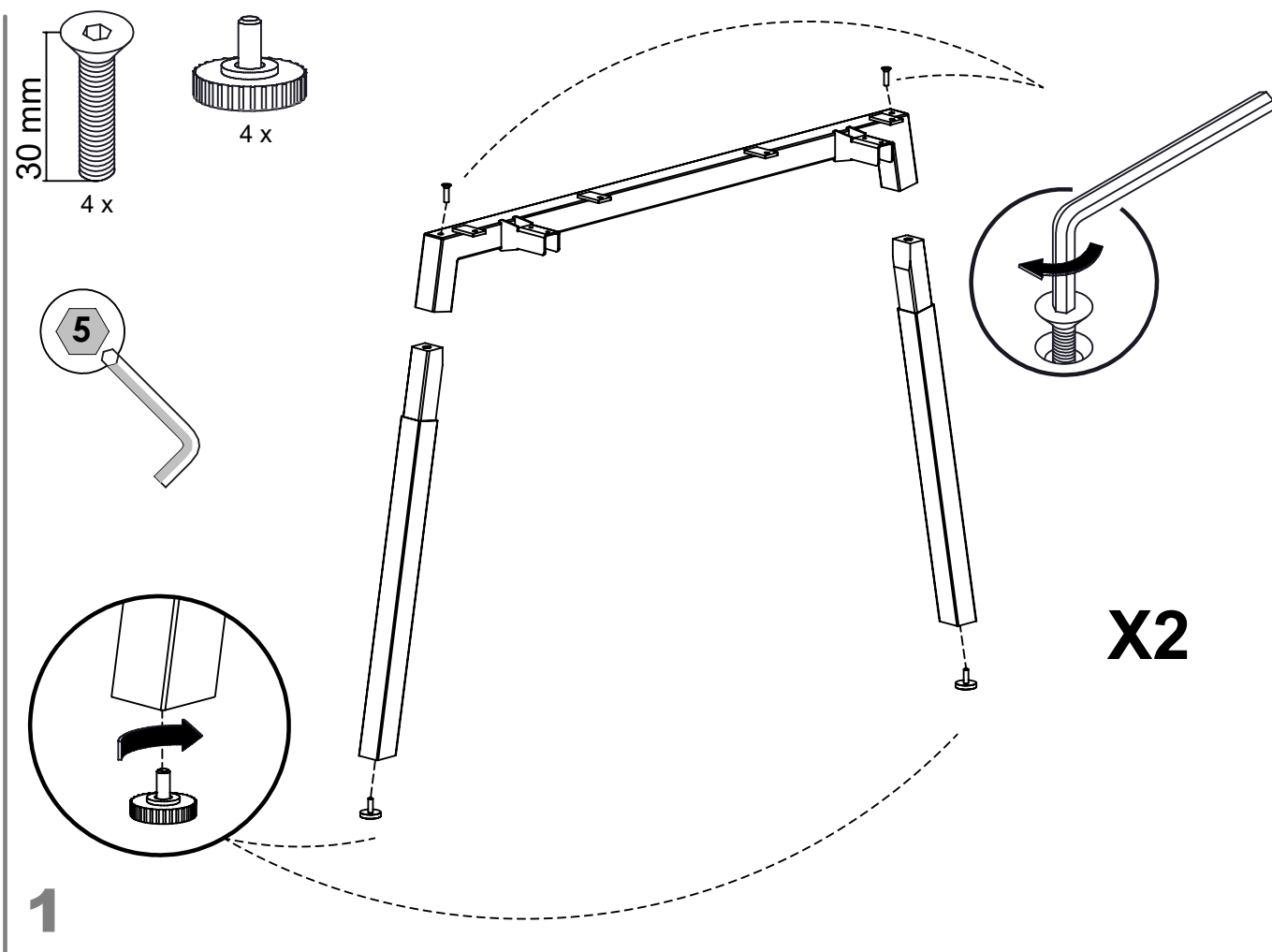
Réf: 2U0XA67

1 CHEMIN DE CABLE 1800 BL.

Réf: 2U0XB67

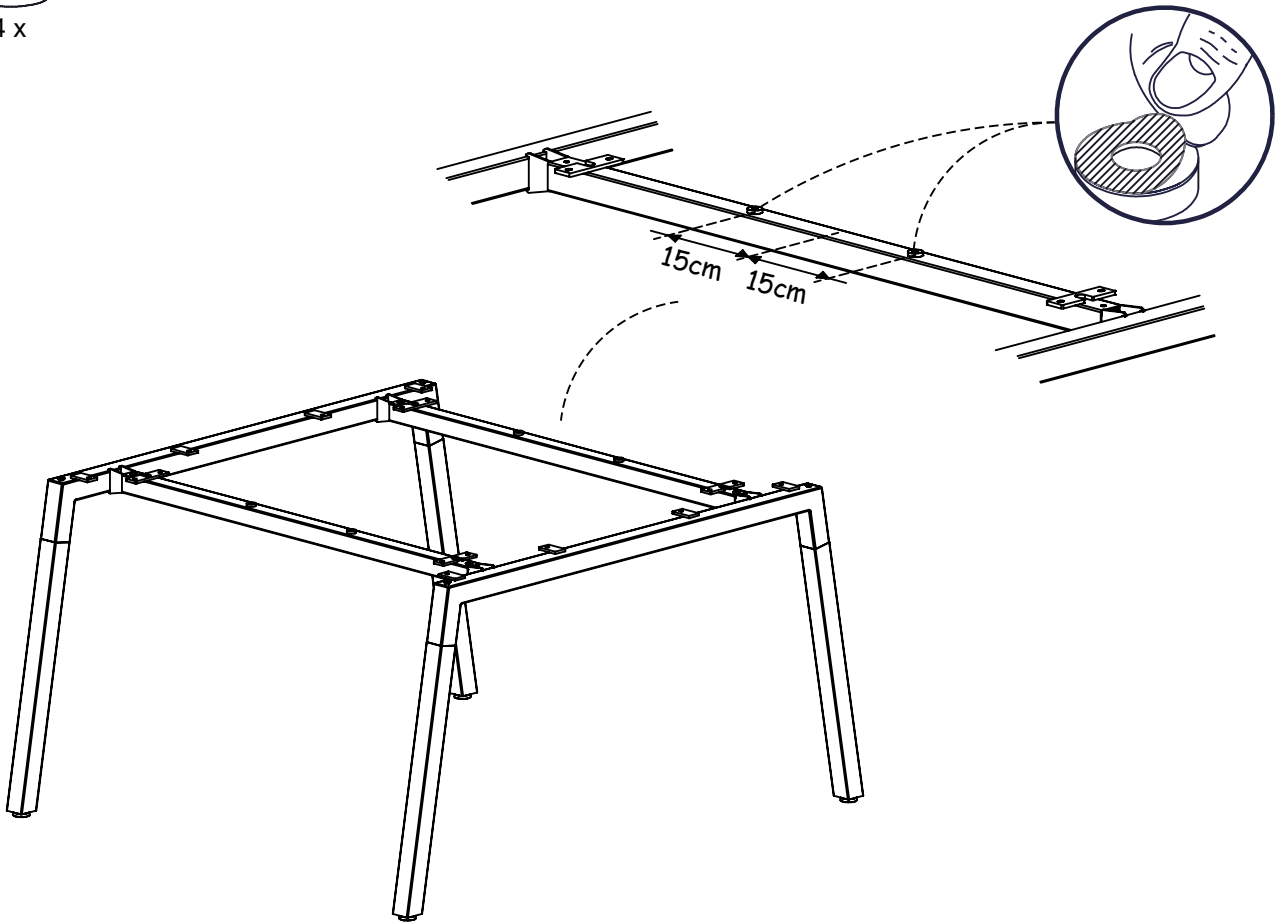


4 x Réf. 2U0X001-1  
PIED COUR

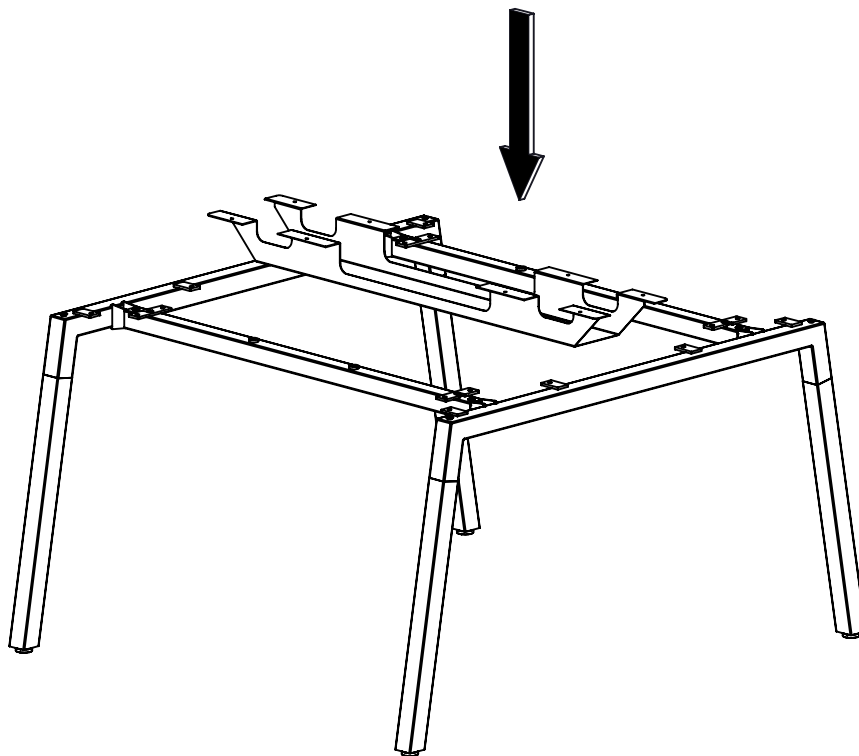




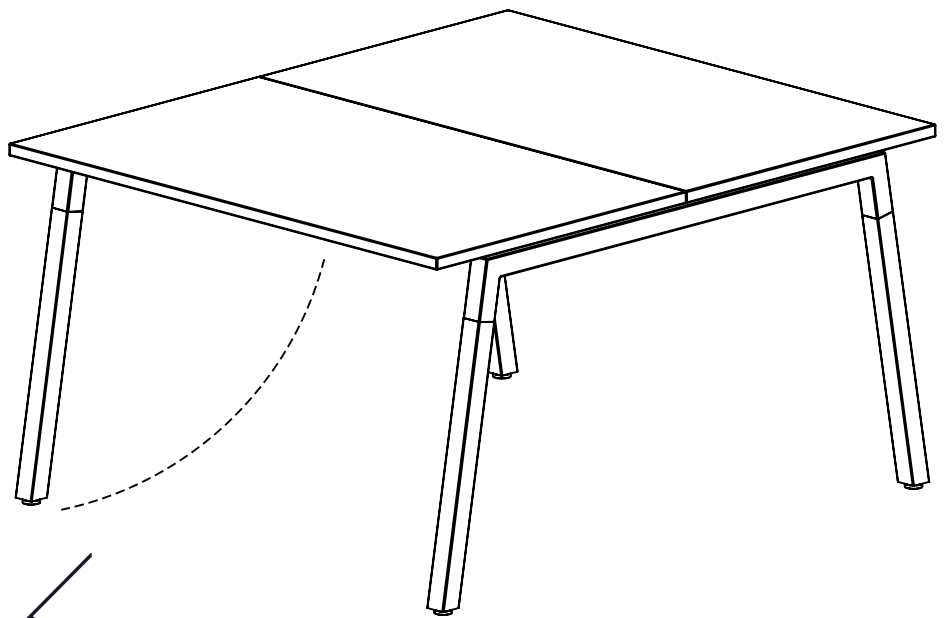
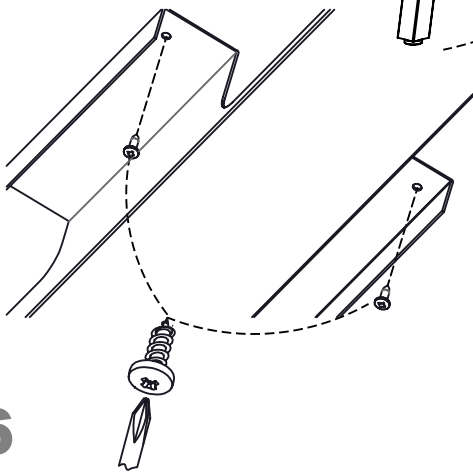
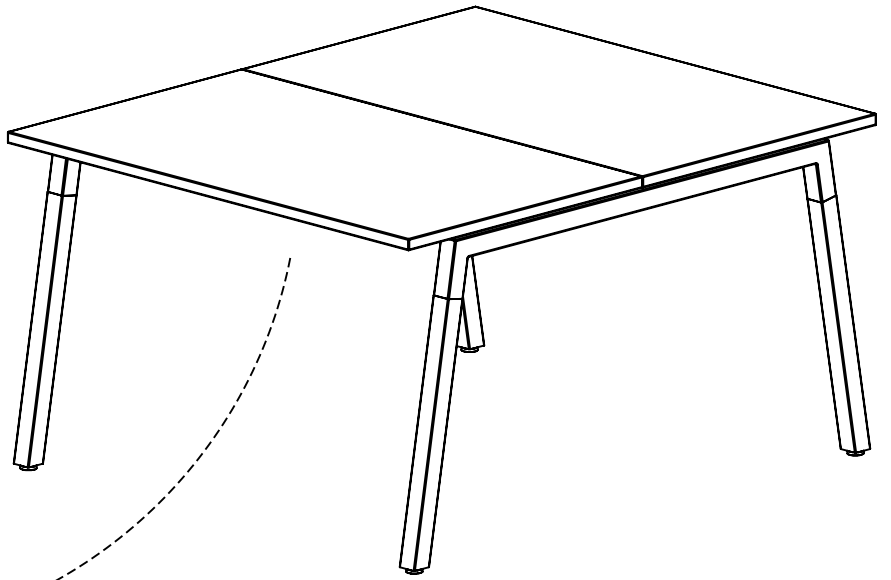
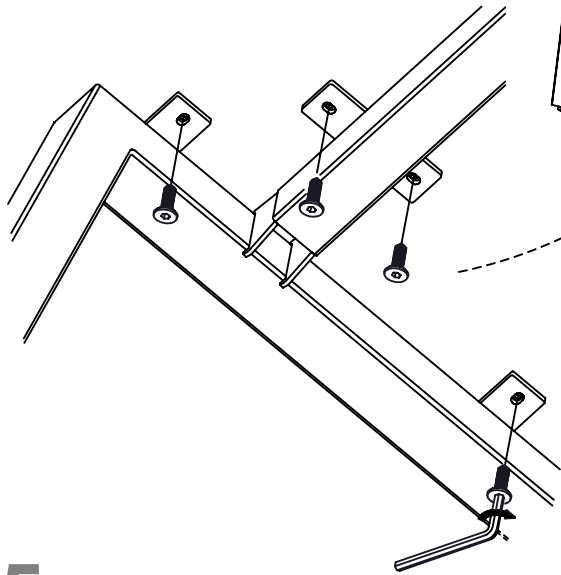
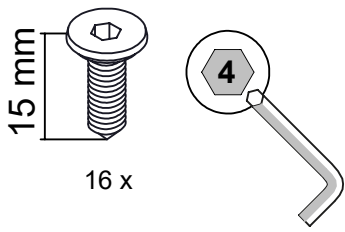
4 x

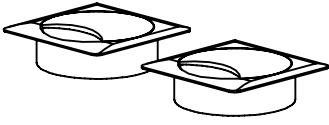


**3**

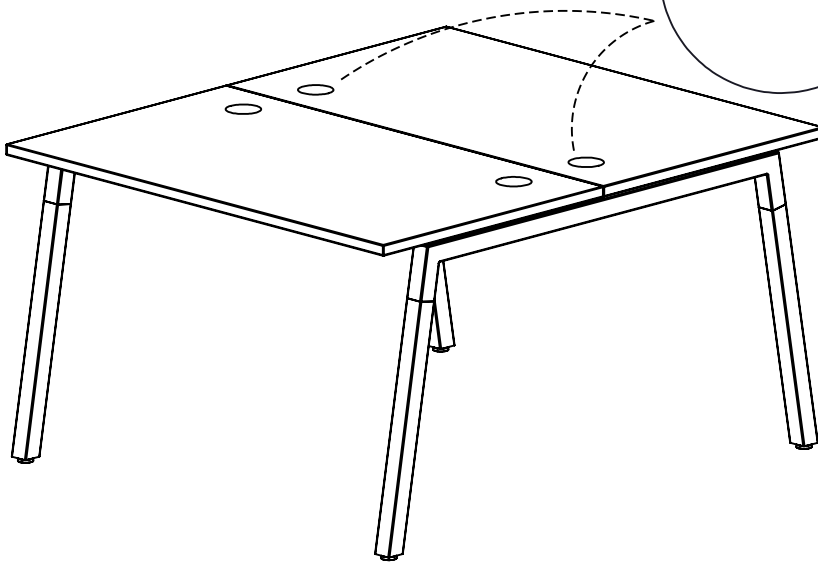
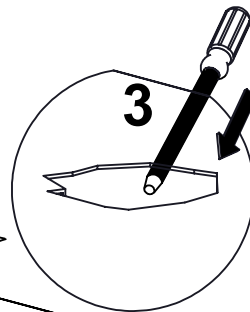
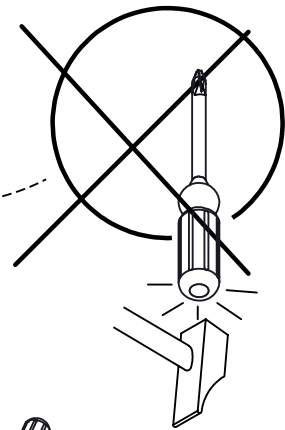
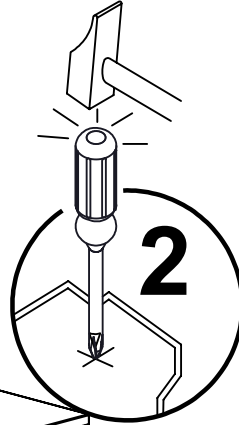
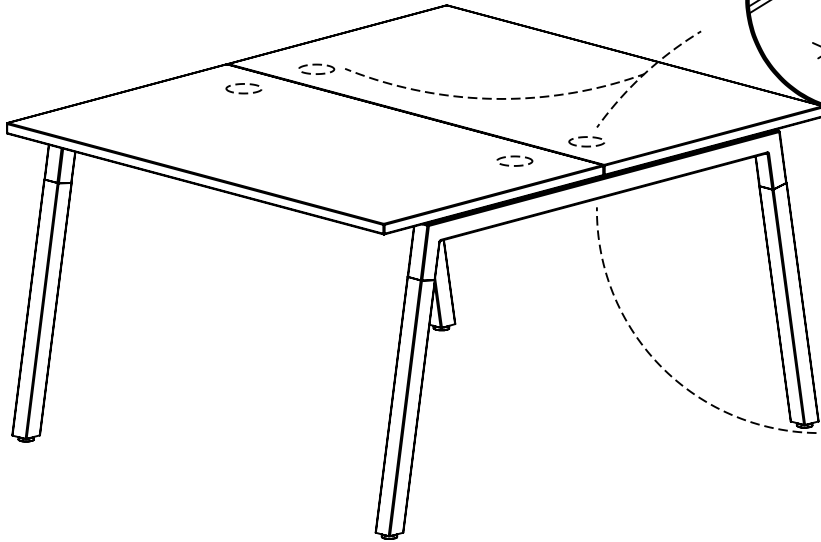
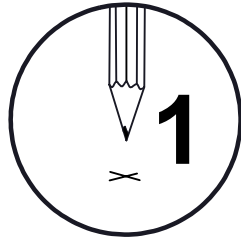
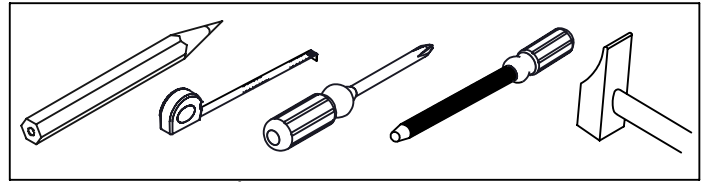


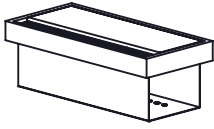
**4**



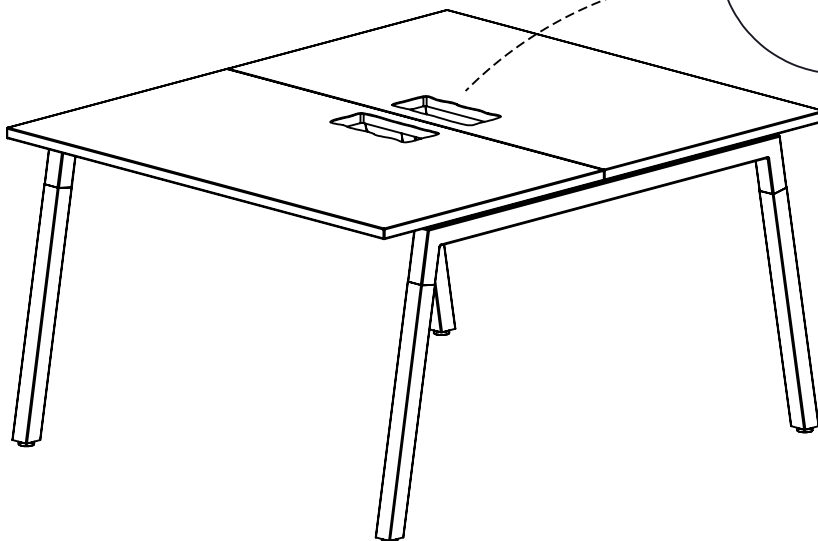
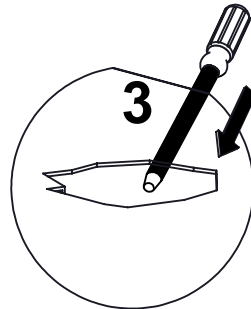
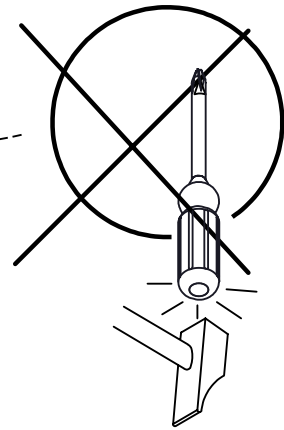
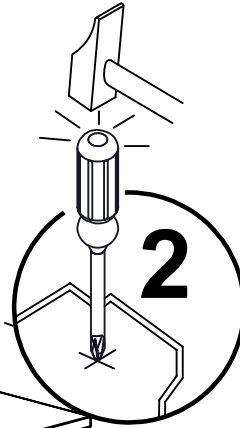
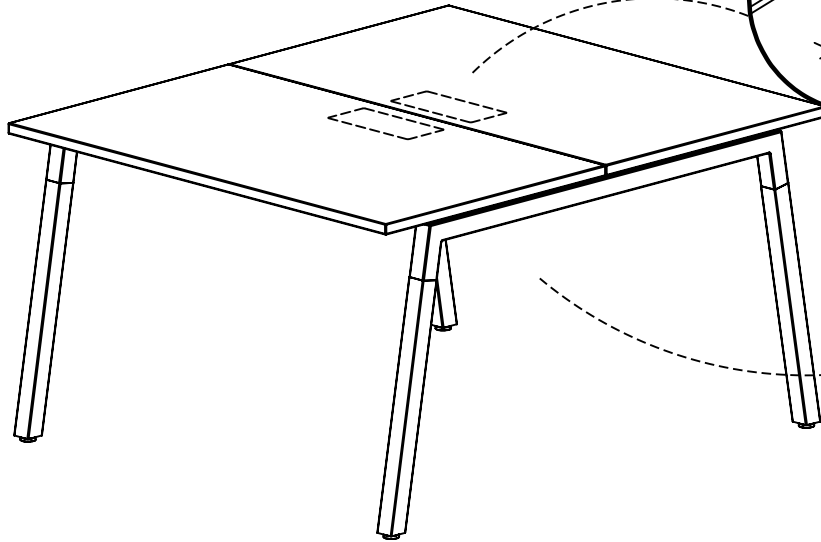
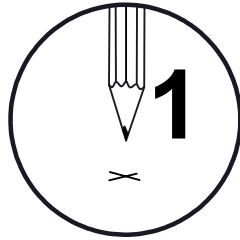
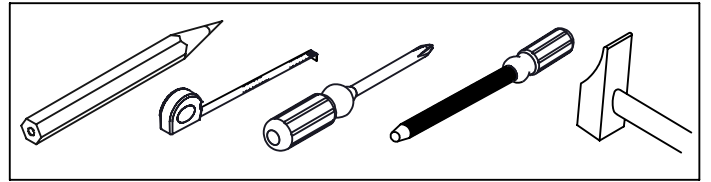


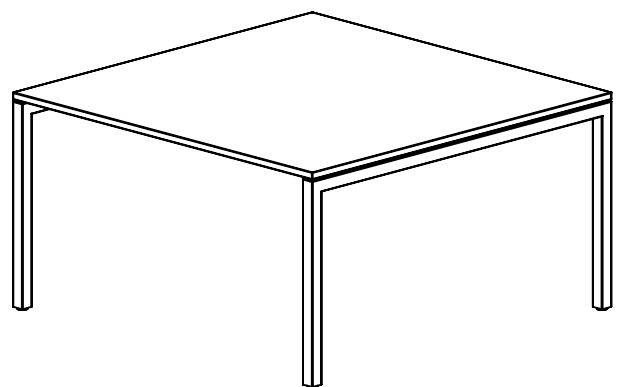
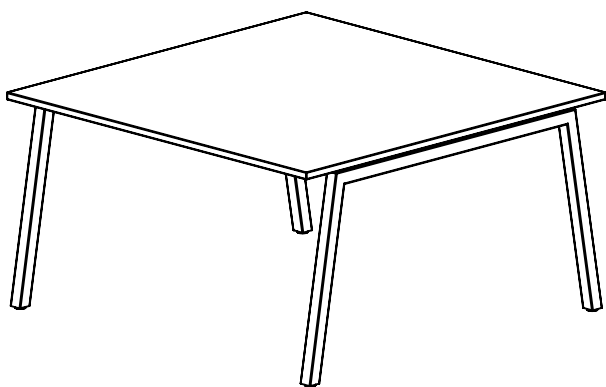
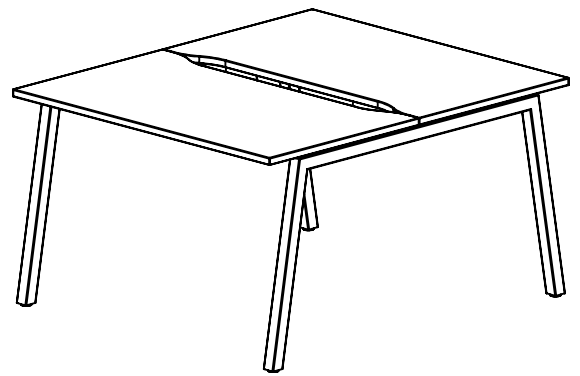
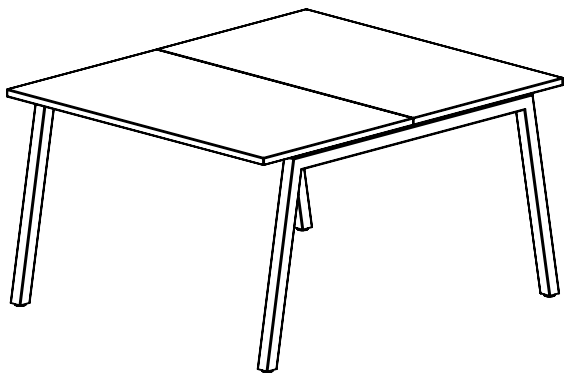
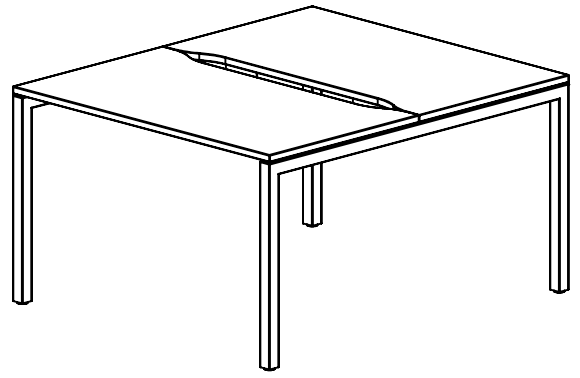
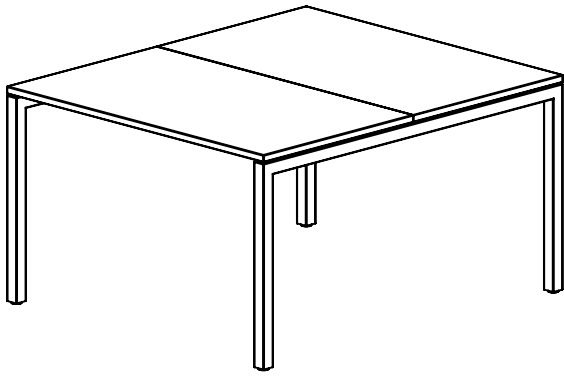
Option 2 passes câbles  
Réf. 1500063 blanc  
Réf. 1500153 noir





Option top access  
Réf. 1500062 blanc  
Réf. 1500152 noir





**COMPOSI. DEPART METAL DROIT****L.120 P.140 HT.74**

Pied Anth./Dessus Ch. Bo.

Réf: 1U0AN61

Pied Anth./Dessus Ch. Vintage

Réf: 1U0AN62

Pied Blanc/Dessus Ch. Stru.

Réf: 1U0BN61

Pied Blanc/Dessus Blanc.

Réf: 1U0BN62

**COMPOSI. DEPART METAL DROIT****L.140 P.140 HT.74**

Pied Anth./Dessus Ch. Bo.

Réf: 1U0AN76

Pied Anth./Dessus Ch. Vintage

Réf: 1U0AN77

Pied Blanc/Dessus Ch. Stru.

Réf: 1U0BN76

Pied Blanc/Dessus Blanc.

Réf: 1U0BN77

**COMPOSI. DEPART METAL DROIT****L.160 P.140 HT.74**

Pied Anth./Dessus Ch. Bo.

Réf: 1U0AP01

Pied Anth./Dessus Ch. Vintage

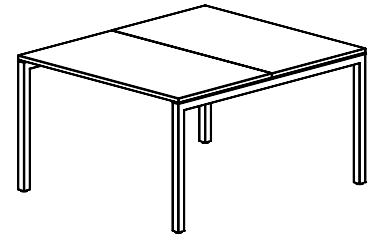
Réf: 1U0AP02

Pied Blanc/Dessus Ch. Stru.

Réf: 1U0BP01

Pied Blanc/Dessus Blanc.

Réf: 1U0BP02

**COMPOSI. DEPART METAL DROIT****L.120 P.160 HT.74**

Pied Anth./Dessus Ch. Bo.

Réf: 1U0AP16

Pied Anth./Dessus Ch. Vintage

Réf: 1U0AP17

Pied Blanc/Dessus Ch. Stru.

Réf: 1U0BP16

Pied Blanc/Dessus Blanc.

Réf: 1U0BP17

**COMPOSI. DEPART METAL DROIT****L.140 P.160 HT.74**

Pied Anth./Dessus Ch. Bo.

Réf: 1U0AP31

Pied Anth./Dessus Ch. Vintage

Réf: 1U0AP32

Pied Blanc/Dessus Ch. Stru.

Réf: 1U0BP31

Pied Blanc/Dessus Blanc.

Réf: 1U0BP32

**COMPOSI. DEPART METAL DROIT****L.160 P.160 HT.74**

Pied Anth./Dessus Ch. Bo.

Réf: 1U0AP46

Pied Anth./Dessus Ch. Vintage

Réf: 1U0AP47

Pied Blanc/Dessus Ch. Stru.

Réf: 1U0BP46

Pied Blanc/Dessus Blanc.

Réf: 1U0BP47

**COMPOSI. DEPART METAL DROIT****L.180 P.160 HT.74**

Pied Anth./Dessus Ch. Bo.

Réf: 1U0AP61

Pied Anth./Dessus Ch. Vintage

Réf: 1U0AP62

Pied Blanc/Dessus Ch. Stru.

Réf: 1U0BP61

Pied Blanc/Dessus Blanc.

Réf: 1U0BP62

**COMPOSI. DEPART ECH. METAL DROIT****L.120 P.140 HT.74**

Pied Anth./Dessus Ch. Bo.

Réf: 1U0AQ01

Pied Anth./Dessus Ch. Vintage

Réf: 1U0AQ02

Pied Blanc/Dessus Ch. Stru.

Réf: 1U0BQ01

Pied Blanc/Dessus Blanc.

Réf: 1U0BQ02

**COMPOSI. DEPART ECH. METAL DROIT****L.140 P.140 HT.74**

Pied Anth./Dessus Ch. Bo.

Réf: 1U0AQ16

Pied Anth./Dessus Ch. Vintage

Réf: 1U0AQ17

Pied Blanc/Dessus Ch. Stru.

Réf: 1U0BQ16

Pied Blanc/Dessus Blanc.

Réf: 1U0BQ17

**COMPOSI. DEPART ECH. METAL DROIT****L.160 P.140 HT.74**

Pied Anth./Dessus Ch. Bo.

Réf: 1U0AQ31

Pied Anth./Dessus Ch. Vintage

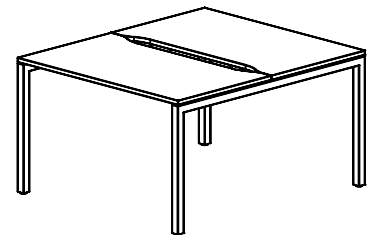
Réf: 1U0AQ32

Pied Blanc/Dessus Ch. Stru.

Réf: 1U0BQ31

Pied Blanc/Dessus Blanc.

Réf: 1U0BQ32

**COMPOSI. DEPART ECH. METAL DROIT****L.120 P.160 HT.74**

Pied Anth./Dessus Ch. Bo.

Réf: 1U0AQ46

Pied Anth./Dessus Ch. Vintage

Réf: 1U0AQ47

Pied Blanc/Dessus Ch. Stru.

Réf: 1U0BQ46

Pied Blanc/Dessus Blanc.

Réf: 1U0BQ47

**COMPOSI. DEPART ECH. METAL DROIT****L.140 P.160 HT.74**

Pied Anth./Dessus Ch. Bo.

Réf: 1U0AQ61

Pied Anth./Dessus Ch. Vintage

Réf: 1U0AQ62

Pied Blanc/Dessus Ch. Stru.

Réf: 1U0BQ61

Pied Blanc/Dessus Blanc.

Réf: 1U0BQ62

**COMPOSI. DEPART ECH. METAL DROIT****L.160 P.160 HT.74**

Pied Anth./Dessus Ch. Bo.

Réf: 1U0AQ76

Pied Anth./Dessus Ch. Vintage

Réf: 1U0AQ77

Pied Blanc/Dessus Ch. Stru.

Réf: 1U0BQ76

Pied Blanc/Dessus Blanc.

Réf: 1U0BQ77

**COMPOSI. DEPART ECH. METAL DROIT****L.180 P.160 HT.74**

Pied Anth./Dessus Ch. Bo.

Réf: 1U0AR01

Pied Anth./Dessus Ch. Vintage

Réf: 1U0AR02

Pied Blanc/Dessus Ch. Stru.

Réf: 1U0BR01

Pied Blanc/Dessus Blanc.

Réf: 1U0BR02

**COMPOSI. DEPART METAL TRAPEZE****L.120 P.140 HT.74**

Pied Anth./Dessus Ch. Bo.

Réf: 1U0AN66

Pied Anth./Dessus Ch. Vintage

Réf: 1U0AN67

Pied Blanc/Dessus Ch. Stru.

Réf: 1U0BN66

Pied Blanc/Dessus Blanc.

Réf: 1U0BN67

**COMPOSI. DEPART METAL TRAPEZE****L.140 P.140 HT.74**

Pied Anth./Dessus Ch. Bo.

Réf: 1U0AN81

Pied Anth./Dessus Ch. Vintage

Réf: 1U0AN82

Pied Blanc/Dessus Ch. Stru.

Réf: 1U0BN81

Pied Blanc/Dessus Blanc.

Réf: 1U0BN82

**COMPOSI. DEPART METAL TRAPEZE****L.160 P.140 HT.74**

Pied Anth./Dessus Ch. Bo.

Réf: 1U0AP06

Pied Anth./Dessus Ch. Vintage

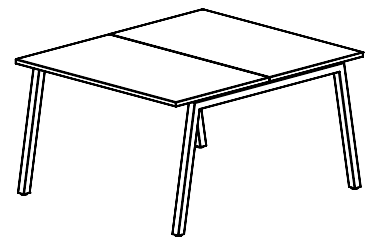
Réf: 1U0AP07

Pied Blanc/Dessus Ch. Stru.

Réf: 1U0BP06

Pied Blanc/Dessus Blanc.

Réf: 1U0BP07

**COMPOSI. DEPART METAL TRAPEZE****L.120 P.160 HT.74**

Pied Anth./Dessus Ch. Bo.

Réf: 1U0AP21

Pied Anth./Dessus Ch. Vintage

Réf: 1U0AP22

Pied Blanc/Dessus Ch. Stru.

Réf: 1U0BP21

Pied Blanc/Dessus Blanc.

Réf: 1U0BP22

**COMPOSI. DEPART METAL TRAPEZE****L.140 P.160 HT.74**

Pied Anth./Dessus Ch. Bo.

Réf: 1U0AP36

Pied Anth./Dessus Ch. Vintage

Réf: 1U0AP37

Pied Blanc/Dessus Ch. Stru.

Réf: 1U0BP36

Pied Blanc/Dessus Blanc.

Réf: 1U0BP37

**COMPOSI. DEPART METAL TRAPEZE****L.160 P.160 HT.74**

Pied Anth./Dessus Ch. Bo.

Réf: 1U0AP51

Pied Anth./Dessus Ch. Vintage

Réf: 1U0AP52

Pied Blanc/Dessus Ch. Stru.

Réf: 1U0BP51

Pied Blanc/Dessus Blanc.

Réf: 1U0BP52

**COMPOSI. DEPART METAL TRAPEZE****L.180 P.160 HT.74**

Pied Anth./Dessus Ch. Bo.

Réf: 1U0AP66

Pied Anth./Dessus Ch. Vintage

Réf: 1U0AP67

Pied Blanc/Dessus Ch. Stru.

Réf: 1U0BP66

Pied Blanc/Dessus Blanc.

Réf: 1U0BP67

**COMPOSI. DEPART ECH. METAL TRAPEZE****L.120 P.140 HT.74**

Pied Anth./Dessus Ch. Bo.

Réf: 1U0AQ06

Pied Anth./Dessus Ch. Vintage

Réf: 1U0AQ07

Pied Blanc/Dessus Ch. Stru.

Réf: 1U0BQ06

Pied Blanc/Dessus Blanc.

Réf: 1U0BQ07

**COMPOSI. DEPART ECH. METAL TRAPEZE****L.140 P.140 HT.74**

Pied Anth./Dessus Ch. Bo.

Réf: 1U0AQ21

Pied Anth./Dessus Ch. Vintage

Réf: 1U0AQ22

Pied Blanc/Dessus Ch. Stru.

Réf: 1U0BQ21

Pied Blanc/Dessus Blanc.

Réf: 1U0BQ22

**COMPOSI. DEPART ECH. METAL TRAPEZE****L.160 P.140 HT.74**

Pied Anth./Dessus Ch. Bo.

Réf: 1U0AQ36

Pied Anth./Dessus Ch. Vintage

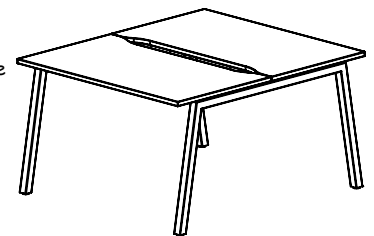
Réf: 1U0AQ37

Pied Blanc/Dessus Ch. Stru.

Réf: 1U0BQ36

Pied Blanc/Dessus Blanc.

Réf: 1U0BQ37

**COMPOSI. DEPART ECH. METAL TRAPEZE****L.120 P.160 HT.74**

Pied Anth./Dessus Ch. Bo.

Réf: 1U0AQ51

Pied Anth./Dessus Ch. Vintage

Réf: 1U0AQ52

Pied Blanc/Dessus Ch. Stru.

Réf: 1U0BPQ51

Pied Blanc/Dessus Blanc.

Réf: 1U0BQ52

**COMPOSI. DEPART ECH. METAL TRAPEZE****L.140 P.160 HT.74**

Pied Anth./Dessus Ch. Bo.

Réf: 1U0AQ66

Pied Anth./Dessus Ch. Vintage

Réf: 1U0AQ67

Pied Blanc/Dessus Ch. Stru.

Réf: 1U0BQ66

Pied Blanc/Dessus Blanc.

Réf: 1U0BQ67

**COMPOSI. DEPART ECH. METAL TRAPEZE****L.160 P.160 HT.74**

Pied Anth./Dessus Ch. Bo.

Réf: 1U0AQ81

Pied Anth./Dessus Ch. Vintage

Réf: 1U0AQ82

Pied Blanc/Dessus Ch. Stru.

Réf: 1U0BQ81

Pied Blanc/Dessus Blanc.

Réf: 1U0BQ82

**COMPOSI. DEPART ECH. METAL TRAPEZE****L.180 P.160 HT.74**

Pied Anth./Dessus Ch. Bo.

Réf: 1U0AR06

Pied Anth./Dessus Ch. Vintage

Réf: 1U0AR07

Pied Blanc/Dessus Ch. Stru.

Réf: 1U0BR06

Pied Blanc/Dessus Blanc.

Réf: 1U0BR07

**COMPOSI. DEPART MONOBLOC METAL DROIT**

**L.140 P.140 HT.74**

Pied Anth./Dessus Ch. Bo.

Réf: 1U0AR16

Pied Anth./Dessus Ch. Vintage

Réf: 1U0AR17

Pied Blanc/Dessus Ch. Stru.

Réf: 1U0BR16

Pied Blanc/Dessus Blanc.

Réf: 1U0BR17

**COMPOSI. DEPART MONOBLOC METAL DROIT**

**L.160 P.160 HT.74**

Pied Anth./Dessus Ch. Bo.

Réf: 1U0AR31

Pied Anth./Dessus Ch. Vintage

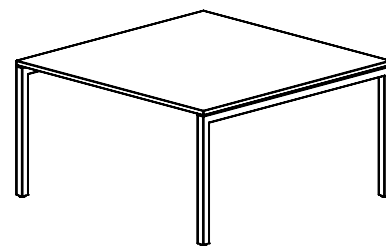
Réf: 1U0AR32

Pied Blanc/Dessus Ch. Stru.

Réf: 1U0BR31

Pied Blanc/Dessus Blanc.

Réf: 1U0BR32



**COMPOSI. DEPART MONOBLOC METAL TRAPEZE**

**L.140 P.140 HT.74**

Pied Anth./Dessus Ch. Bo.

Réf: 1U0AR21

Pied Anth./Dessus Ch. Vintage

Réf: 1U0AR22

Pied Blanc/Dessus Ch. Stru.

Réf: 1U0BR21

Pied Blanc/Dessus Blanc.

Réf: 1U0BR22

**COMPOSI. DEPART MONOBLOC METAL TRAPEZE**

**L.160 P.160 HT.74**

Pied Anth./Dessus Ch. Bo.

Réf: 1U0AR36

Pied Anth./Dessus Ch. Vintage

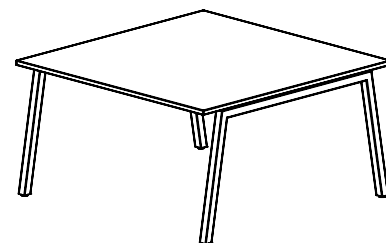
Réf: 1U0AR37

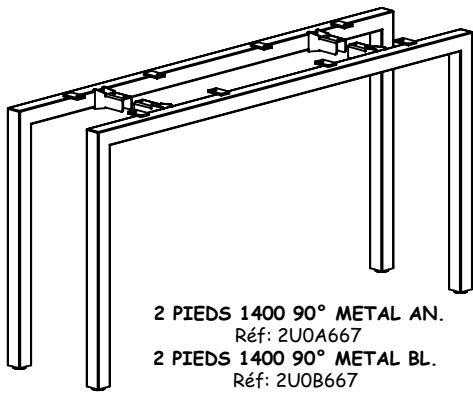
Pied Blanc/Dessus Ch. Stru.

Réf: 1U0BR36

Pied Blanc/Dessus Blanc.

Réf: 1U0BR37





- 2 PIEDS 1400 90° METAL AN.  
Réf: 2U0A667
- 2 PIEDS 1400 90° METAL BL.  
Réf: 2U0B667
- 2 PIEDS 1600 90° METAL AN.  
Réf: 2U0A965
- 2 PIEDS 1600 90° METAL BL.  
Réf: 2U0B965



2 POUTRES MOD.1200 AN.

Réf: 2U0XA56

2 POUTRES MOD.1200 BL.

Réf: 2U0XB56

2 POUTRES MOD.1400 AN.

Réf: 2U0XA57

2 POUTRES MOD.1400 BL.

Réf: 2U0XB57

2 POUTRES MOD.1600 AN.

Réf: 2U0XA58

2 POUTRES MOD.1600 BL.

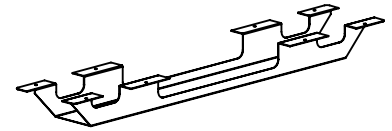
Réf: 2U0XB58

2 POUTRES MOD.1800 AN.

Réf: 2U0XA59

2 POUTRES MOD.1800 BL.

Réf: 2U0XB59



1 CHEMIN DE CABLE 1200 AN.

Réf: 2U0XA64

1 CHEMIN DE CABLE 1200 BL.

Réf: 2U0XB64

1 CHEMIN DE CABLE 1400 AN.

Réf: 2U0XA65

1 CHEMIN DE CABLE 1400 BL.

Réf: 2U0XB65

1 CHEMIN DE CABLE 1600 AN.

Réf: 2U0XA66

1 CHEMIN DE CABLE 1600 BL.

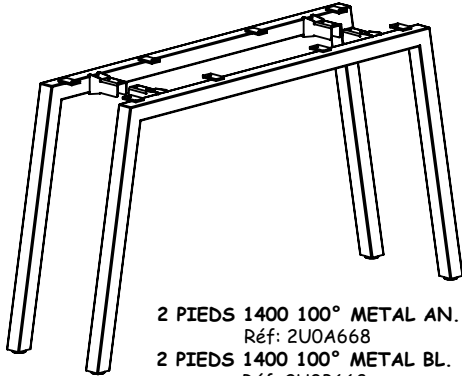
Réf: 2U0XB66

1 CHEMIN DE CABLE 1800 AN.

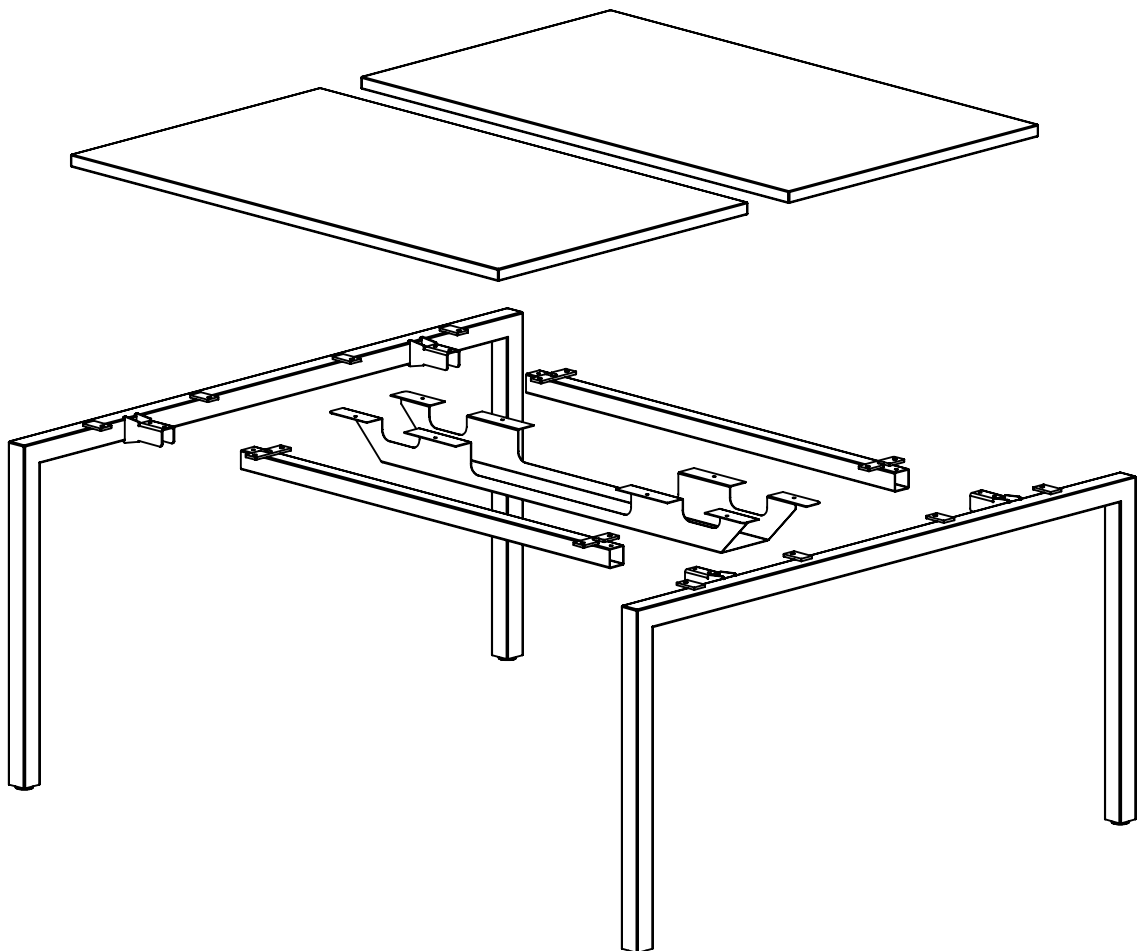
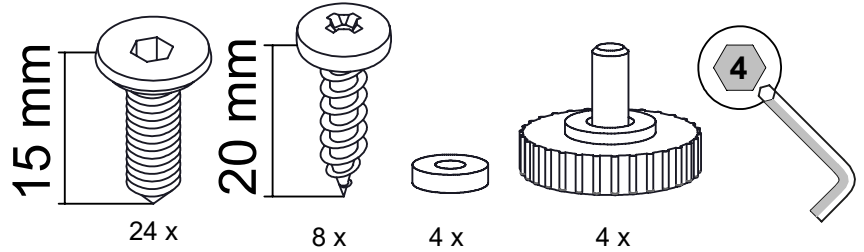
Réf: 2U0XA67

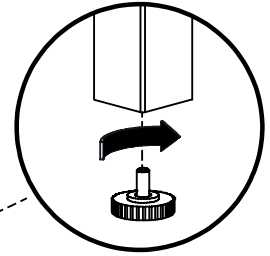
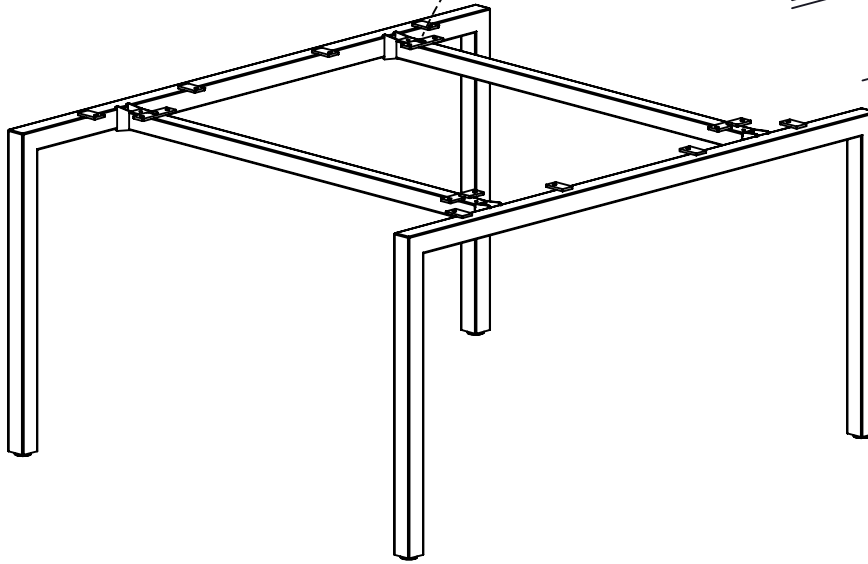
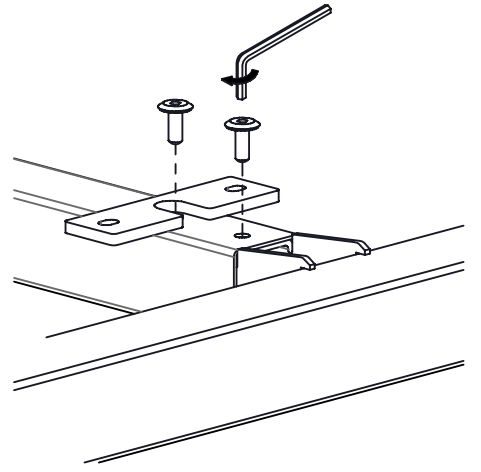
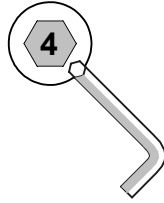
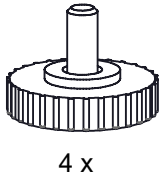
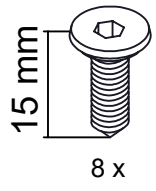
1 CHEMIN DE CABLE 1800 BL.

Réf: 2U0XB67

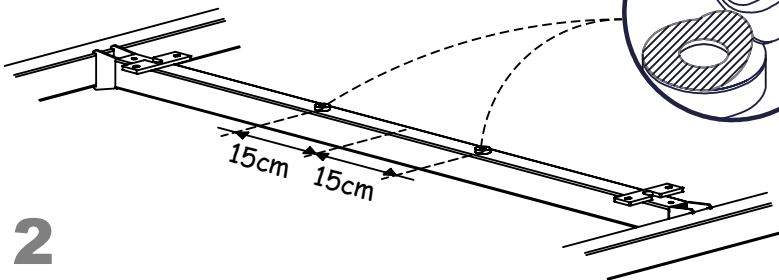
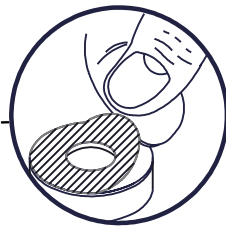
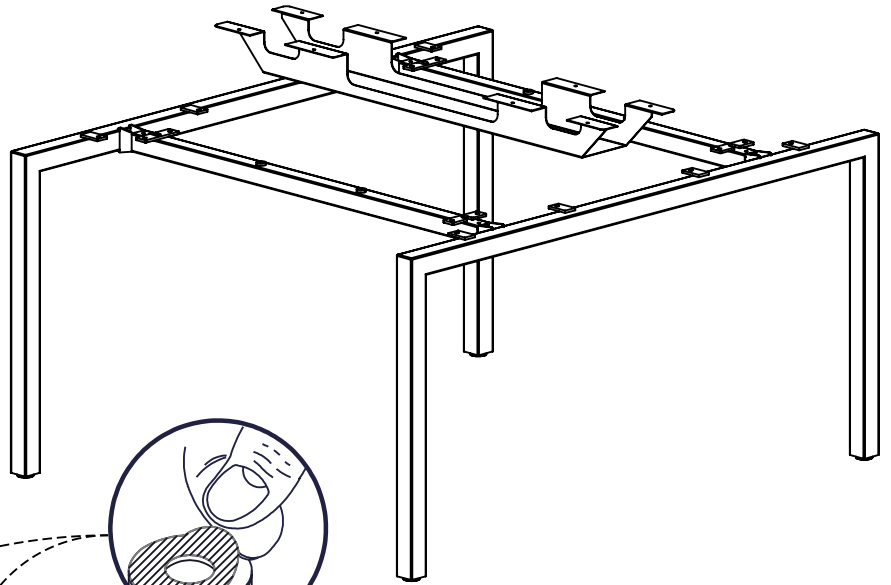


- 2 PIEDS 1400 100° METAL AN.  
Réf: 2U0A668
- 2 PIEDS 1400 100° METAL BL.  
Réf: 2U0B668
- 2 PIEDS 1600 100° METAL AN.  
Réf: 2U0A966
- 2 PIEDS 1600 100° METAL BL.  
Réf: 2U0B966

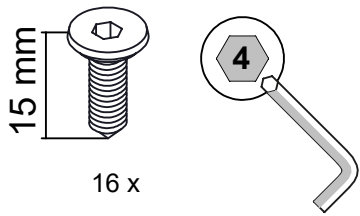




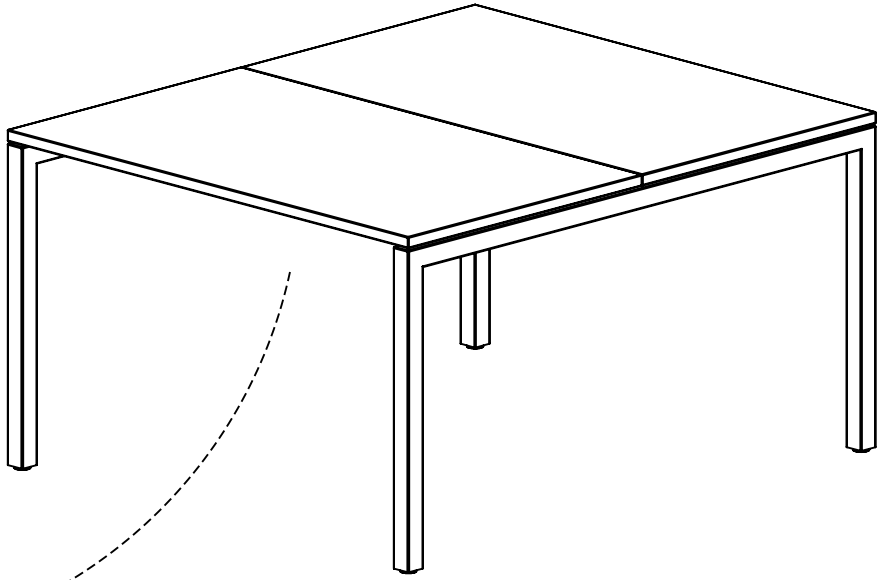
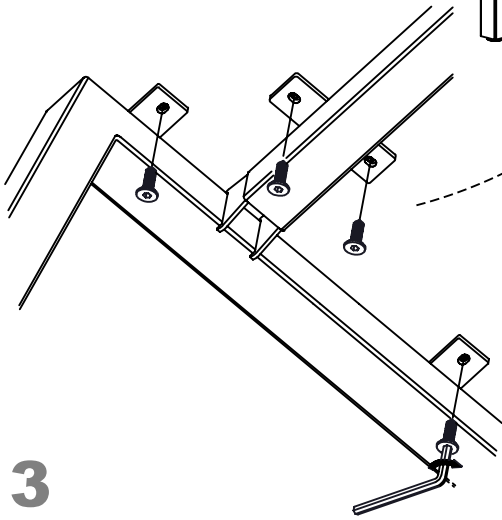
1



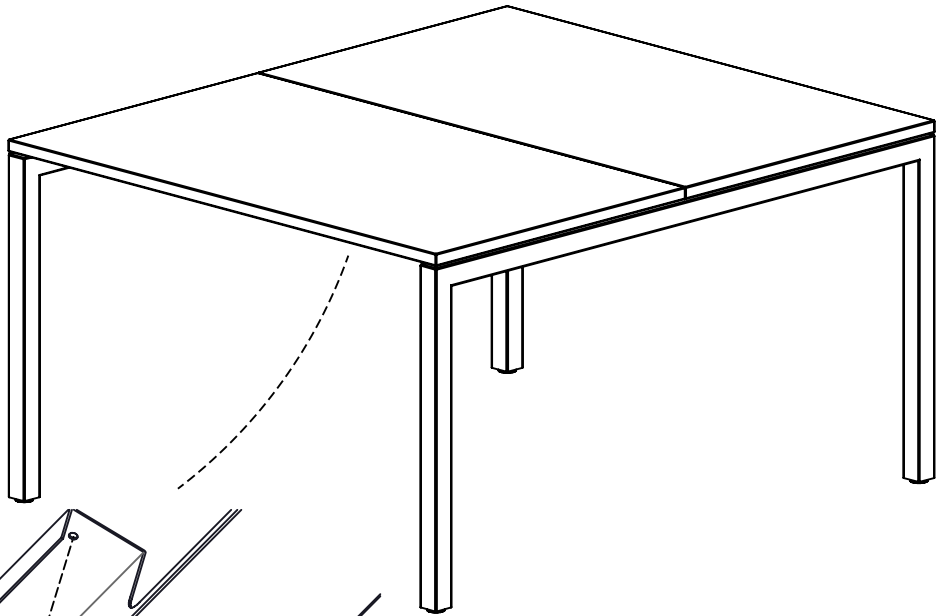
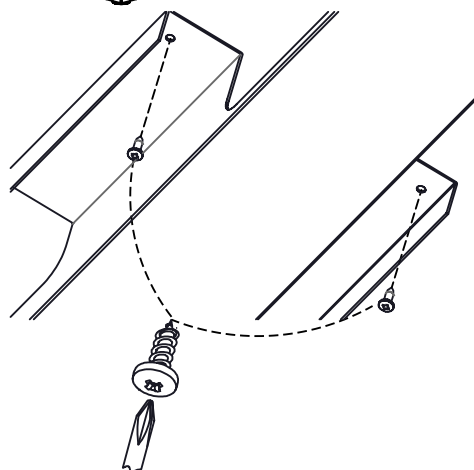
2

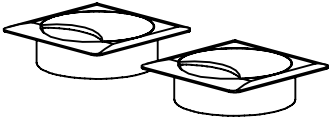


3

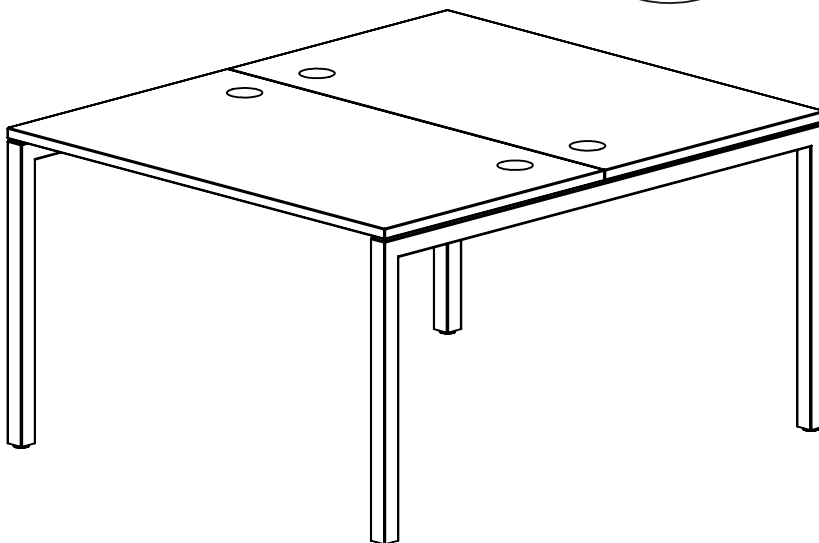
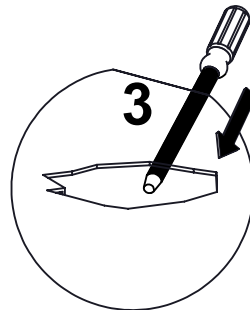
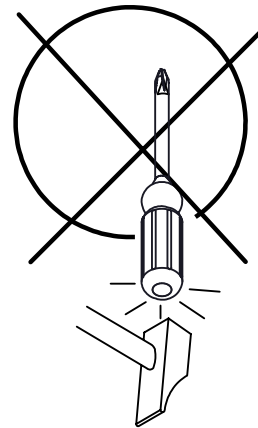
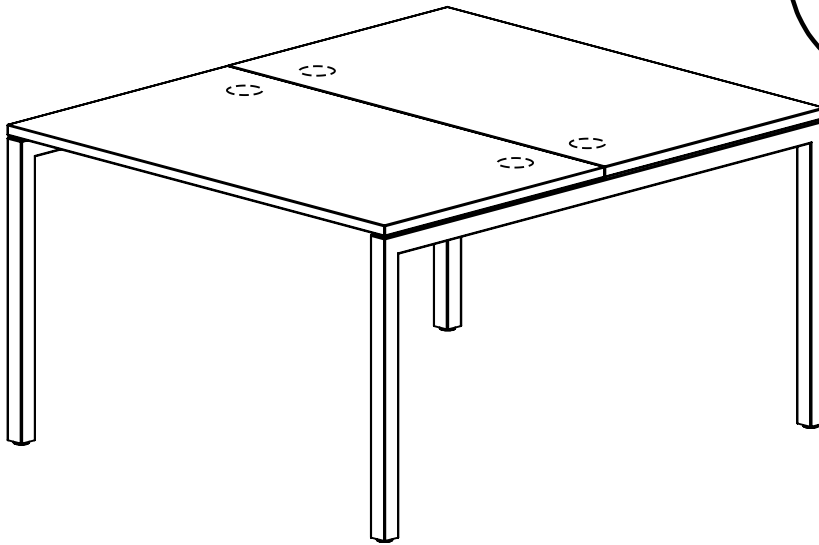
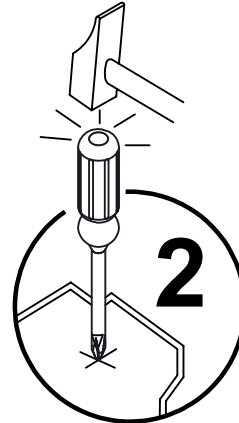
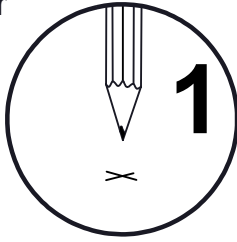
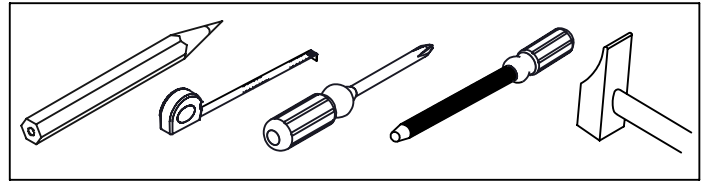


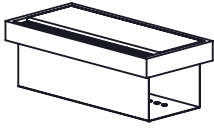
4



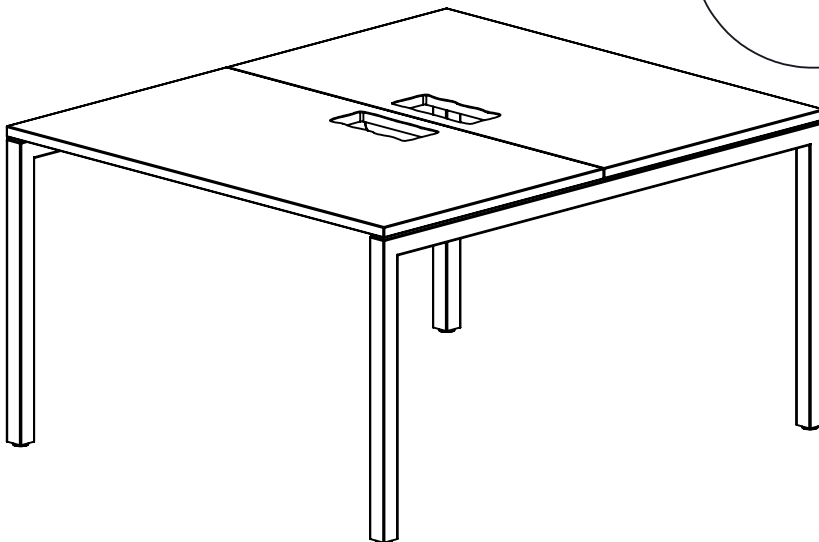
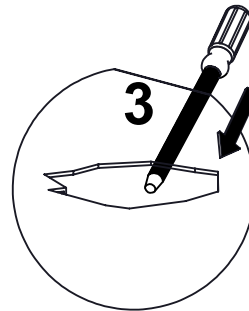
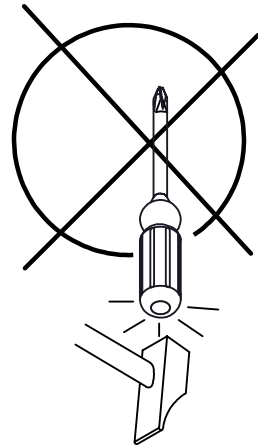
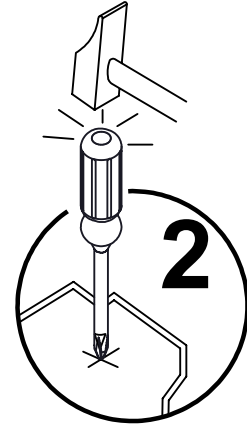
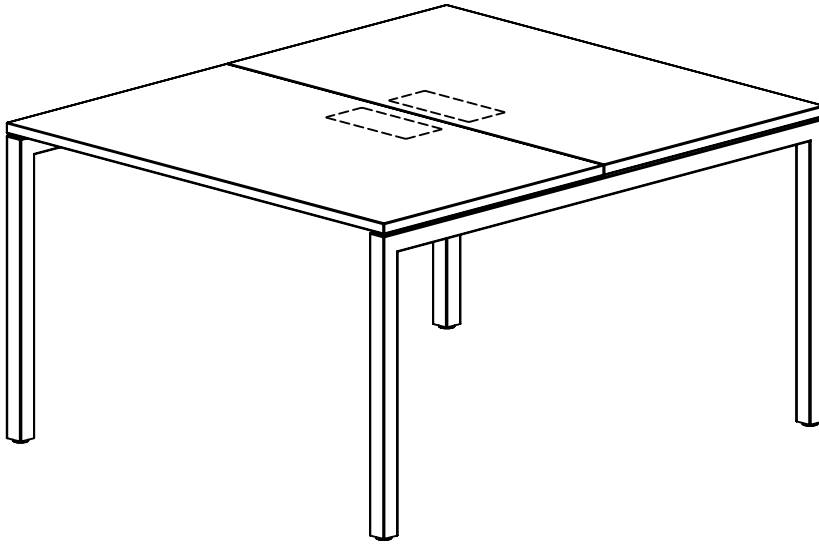
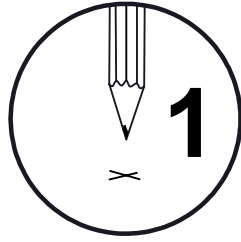
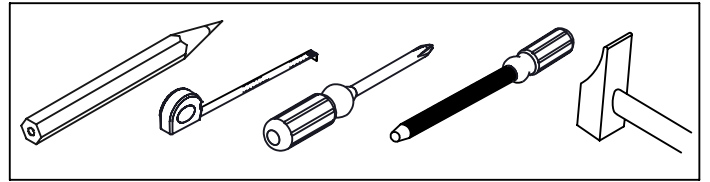


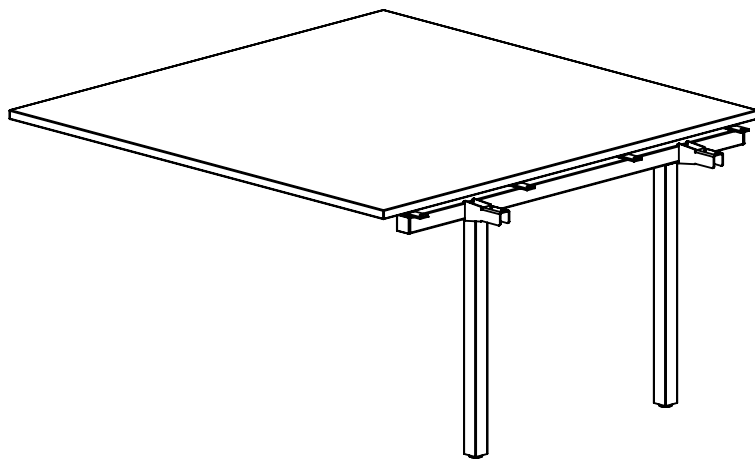
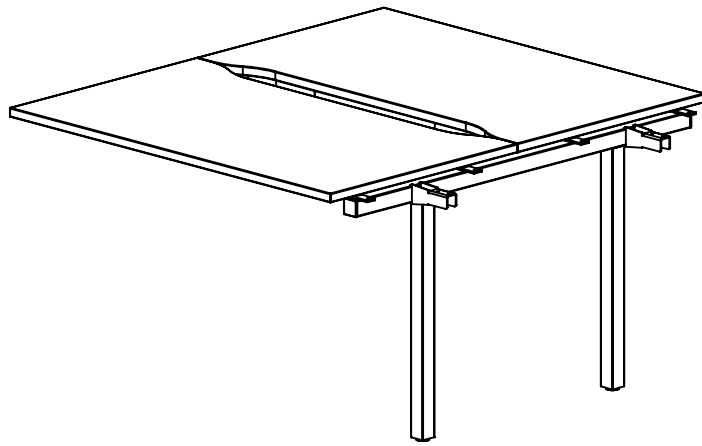
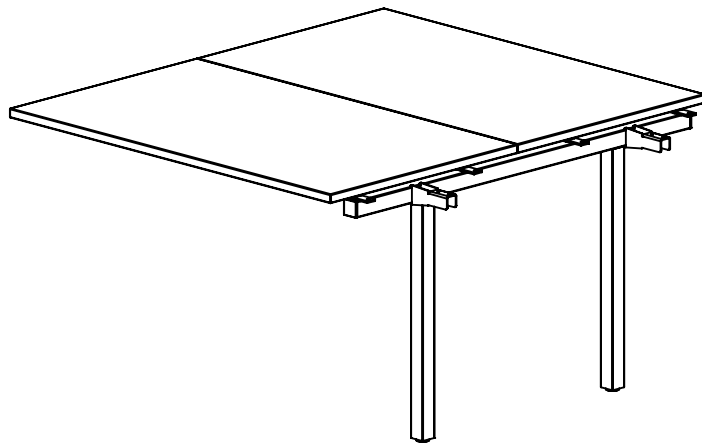
Option 2 passes câbles  
Réf. 1500063 blanc  
Réf. 1500153 noir





Option top access  
Réf. 1500062 blanc  
Réf. 1500152 noir





**COMPOSI. SUIVANTE**

**L. 120 P. 140 HT. 74**

Pied Anth./Dessus Ch. Bo.

Réf: 1U0AR46

Pied Anth./Dessus Ch. Vintage

Réf: 1U0AR47

Pied Blanc/Dessus Ch. Stru.

Réf: 1U0BR46

Pied Blanc/Dessus Blanc.

Réf: 1U0BR47

**COMPOSI. SUIVANTE**

**L. 120 P. 160 HT. 74**

Pied Anth./Dessus Ch. Bo.

Réf: 1U0AR61

Pied Anth./Dessus Ch. Vintage

Réf: 1U0AR62

Pied Blanc/Dessus Ch. Stru.

Réf: 1U0BR61

Pied Blanc/Dessus Blanc.

Réf: 1U0BR62

**COMPOSI. SUIVANTE**

**L. 140 P. 140 HT. 74**

Pied Anth./Dessus Ch. Bo.

Réf: 1U0AR51

Pied Anth./Dessus Ch. Vintage

Réf: 1U0AR52

Pied Blanc/Dessus Ch. Stru.

Réf: 1U0BR51

Pied Blanc/Dessus Blanc.

Réf: 1U0BR52

**COMPOSI. SUIVANTE**

**L. 140 P. 160 HT. 74**

Pied Anth./Dessus Ch. Bo.

Réf: 1U0AR66

Pied Anth./Dessus Ch. Vintage

Réf: 1U0AR67

Pied Blanc/Dessus Ch. Stru.

Réf: 1U0BR66

Pied Blanc/Dessus Blanc.

Réf: 1U0BR67

**COMPOSI. SUIVANTE**

**L. 160 P. 140 HT. 74**

Pied Anth./Dessus Ch. Bo.

Réf: 1U0AR56

Pied Anth./Dessus Ch. Vintage

Réf: 1U0AR57

Pied Blanc/Dessus Ch. Stru.

Réf: 1U0BR56

Pied Blanc/Dessus Blanc.

Réf: 1U0BR57

**COMPOSI. SUIVANTE**

**L. 160 P. 160 HT. 74**

Pied Anth./Dessus Ch. Bo.

Réf: 1U0AR71

Pied Anth./Dessus Ch. Vintage

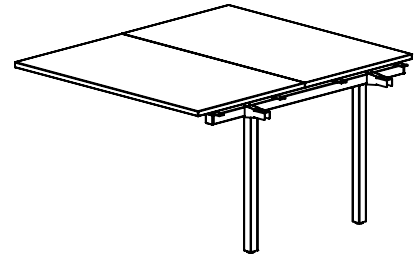
Réf: 1U0AR72

Pied Blanc/Dessus Ch. Stru.

Réf: 1U0BR71

Pied Blanc/Dessus Blanc.

Réf: 1U0BR72



**COMPOSI. SUIVANTE**

**L. 180 P. 160 HT. 74**

Pied Anth./Dessus Ch. Bo.

Réf: 1U0AR76

Pied Anth./Dessus Ch. Vintage

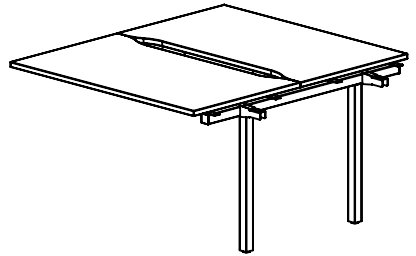
Réf: 1U0AR77

Pied Blanc/Dessus Ch. Stru.

Réf: 1U0BR76

Pied Blanc/Dessus Blanc.

Réf: 1U0BR77



**COMPOSI. SUIVANTE ECHANCRE**

**L. 120 P. 140 HT. 74**

Pied Anth./Dessus Ch. Bo.

Réf: 1U0AR81

Pied Anth./Dessus Ch. Vintage

Réf: 1U0AR82

Pied Blanc/Dessus Ch. Stru.

Réf: 1U0BR81

Pied Blanc/Dessus Blanc.

Réf: 1U0BR82

**COMPOSI. SUIVANTE ECHANCRE**

**L. 140 P. 140 HT. 74**

Pied Anth./Dessus Ch. Bo.

Réf: 1U0AR86

Pied Anth./Dessus Ch. Vintage

Réf: 1U0AR87

Pied Blanc/Dessus Ch. Stru.

Réf: 1U0BR86

Pied Blanc/Dessus Blanc.

Réf: 1U0BR87

**COMPOSI. SUIVANTE ECHANCRE**

**L. 160 P. 140 HT. 74**

Pied Anth./Dessus Ch. Bo.

Réf: 1U0AR91

Pied Anth./Dessus Ch. Vintage

Réf: 1U0AR92

Pied Blanc/Dessus Ch. Stru.

Réf: 1U0BR91

Pied Blanc/Dessus Blanc.

Réf: 1U0BR92

**COMPOSI. SUIVANTE ECHANCRE**

**L. 120 P. 160 HT. 74**

Pied Anth./Dessus Ch. Bo.

Réf: 1U0AS01

Pied Anth./Dessus Ch. Vintage

Réf: 1U0AS02

Pied Blanc/Dessus Ch. Stru.

Réf: 1U0BS01

Pied Blanc/Dessus Blanc.

Réf: 1U0BS02

**COMPOSI. SUIVANTE ECHANCRE**

**L. 140 P. 160 HT. 74**

Pied Anth./Dessus Ch. Bo.

Réf: 1U0AS06

Pied Anth./Dessus Ch. Vintage

Réf: 1U0AS07

Pied Blanc/Dessus Ch. Stru.

Réf: 1U0BS06

Pied Blanc/Dessus Blanc.

Réf: 1U0BS07

**COMPOSI. SUIVANTE ECHANCRE**

**L. 160 P. 160 HT. 74**

Pied Anth./Dessus Ch. Bo.

Réf: 1U0AS11

Pied Anth./Dessus Ch. Vintage

Réf: 1U0AS12

Pied Blanc/Dessus Ch. Stru.

Réf: 1U0BS11

Pied Blanc/Dessus Blanc.

Réf: 1U0BS12

**COMPOSI. SUIVANTE ECHANCRE**

**L. 180 P. 160 HT. 74**

Pied Anth./Dessus Ch. Bo.

Réf: 1U0AS16

Pied Anth./Dessus Ch. Vintage

Réf: 1U0AS17

Pied Blanc/Dessus Ch. Stru.

Réf: 1U0BS16

Pied Blanc/Dessus Blanc.

Réf: 1U0BS17

**COMPOSI. SUIVANTE MONOBLOC**

**L. 140 P. 140 HT. 74**

Pied Anth./Dessus Ch. Bo.

Réf: 1U0AS21

Pied Anth./Dessus Ch. Vintage

Réf: 1U0AS22

Pied Blanc/Dessus Ch. Stru.

Réf: 1U0BS21

Pied Blanc/Dessus Blanc.

Réf: 1U0BS22

**COMPOSI. SUIVANTE MONOBLOC**

**L. 160 P. 160 HT. 74**

Pied Anth./Dessus Ch. Bo.

Réf: 1U0AS26

Pied Anth./Dessus Ch. Vintage

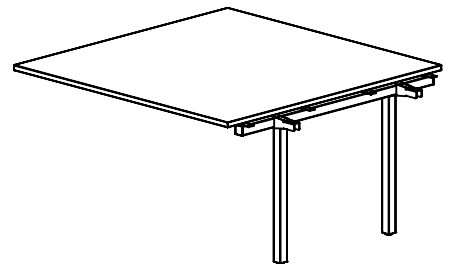
Réf: 1U0AS27

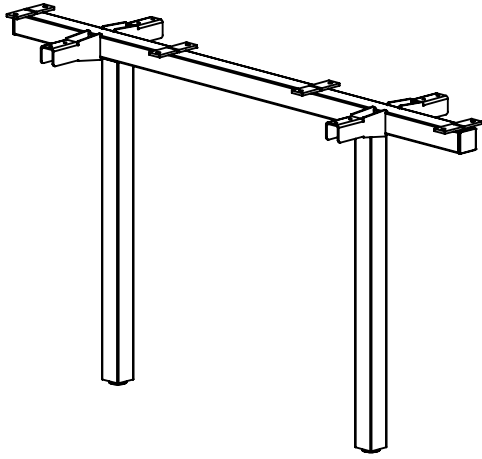
Pied Blanc/Dessus Ch. Stru.

Réf: 1U0BS26

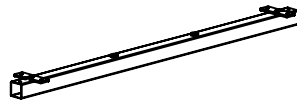
Pied Blanc/Dessus Blanc.

Réf: 1U0BS27

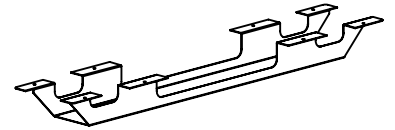




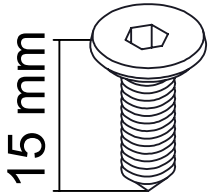
- 1 PIED INT. 1400/1600 AN.  
Réf: 2U0A541
- 1 PIED INT. 1400/1600L BL.  
Réf: 2U0B541



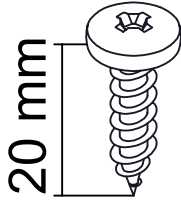
- 2 POUTRES MOD.1200 AN.  
Réf: 2U0XA56
- 2 POUTRES MOD.1200 BL.  
Réf: 2U0XB56
- 2 POUTRES MOD.1400 AN.  
Réf: 2U0XA57
- 2 POUTRES MOD.1400 BL.  
Réf: 2U0XB57
- 2 POUTRES MOD.1600 AN.  
Réf: 2U0XA58
- 2 POUTRES MOD.1600 BL.  
Réf: 2U0XB58
- 2 POUTRES MOD.1800 AN.  
Réf: 2U0XA59
- 2 POUTRES MOD.1800 BL.  
Réf: 2U0XB59



- 1 CHEMIN DE CABLE 1200 AN.  
Réf: 2U0XA64
- 1 CHEMIN DE CABLE 1200 BL.  
Réf: 2U0XB64
- 1 CHEMIN DE CABLE 1400 AN.  
Réf: 2U0XA65
- 1 CHEMIN DE CABLE 1400 BL.  
Réf: 2U0XB65
- 1 CHEMIN DE CABLE 1600 AN.  
Réf: 2U0XA66
- 1 CHEMIN DE CABLE 1600 BL.  
Réf: 2U0XB66
- 1 CHEMIN DE CABLE 1800 AN.  
Réf: 2U0XA67
- 1 CHEMIN DE CABLE 1800 BL.  
Réf: 2U0XB67



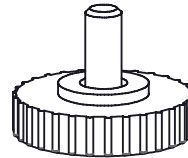
24 x



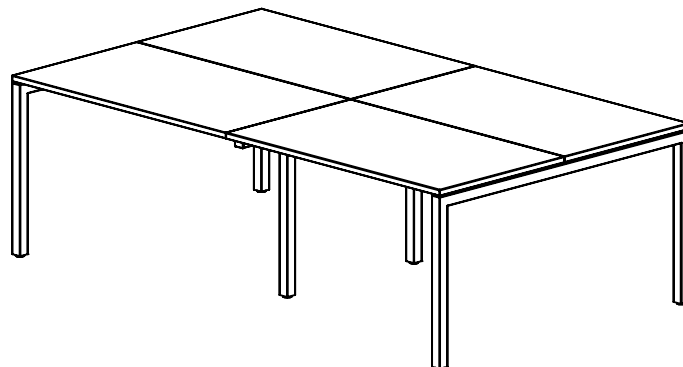
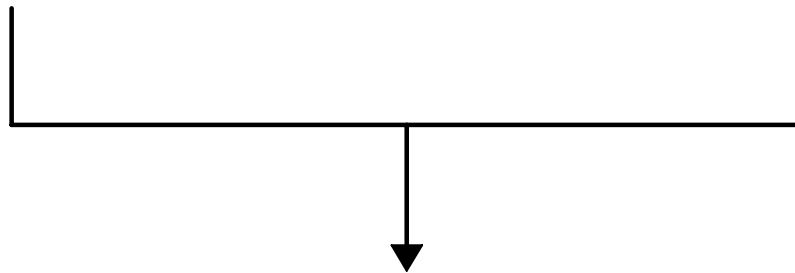
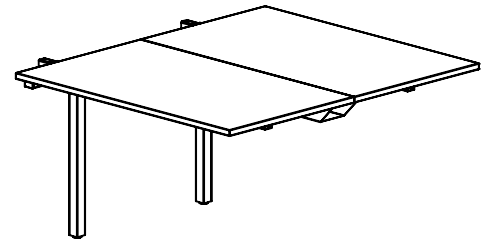
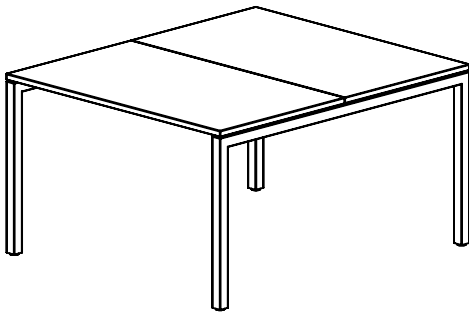
8 x

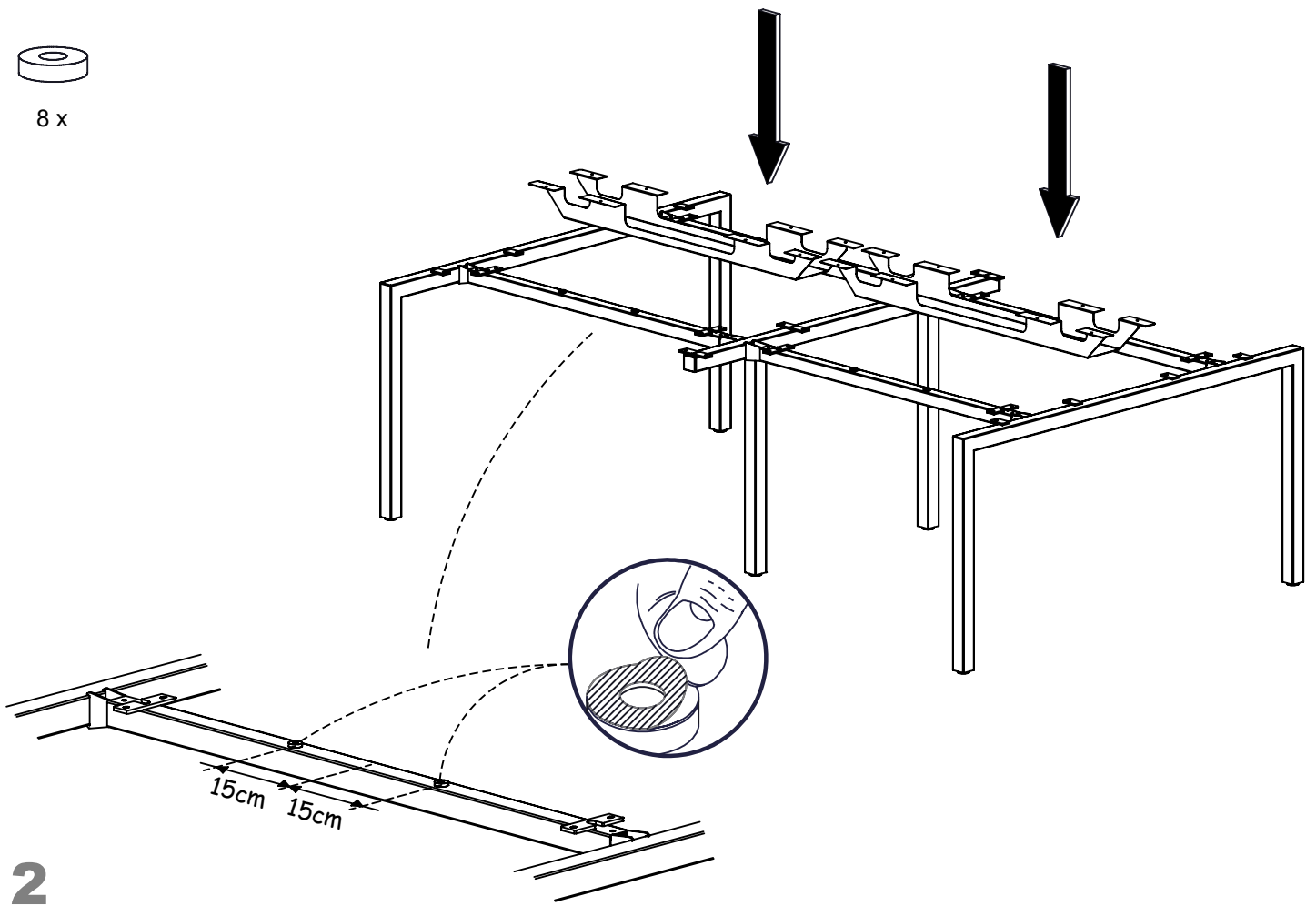
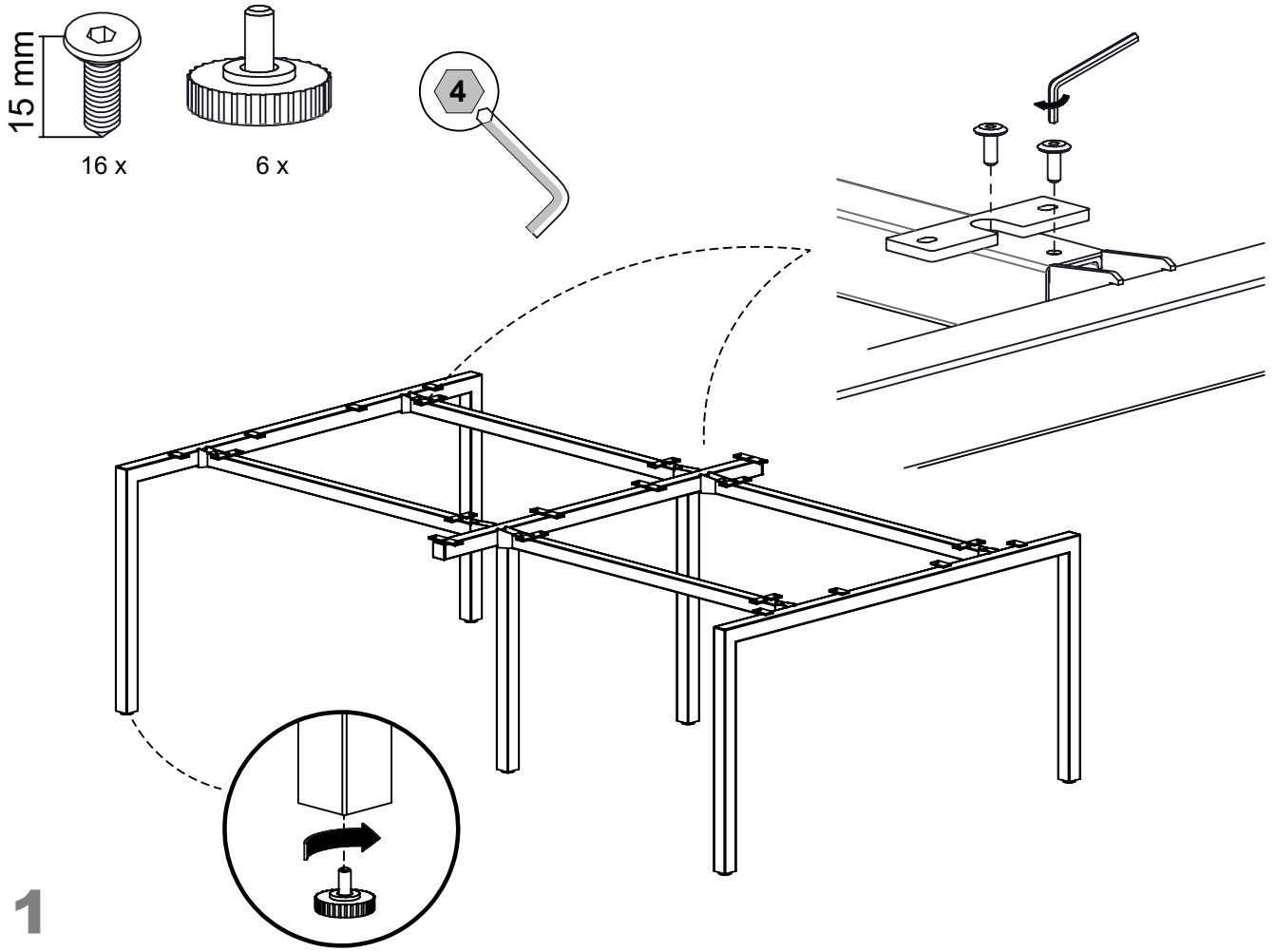


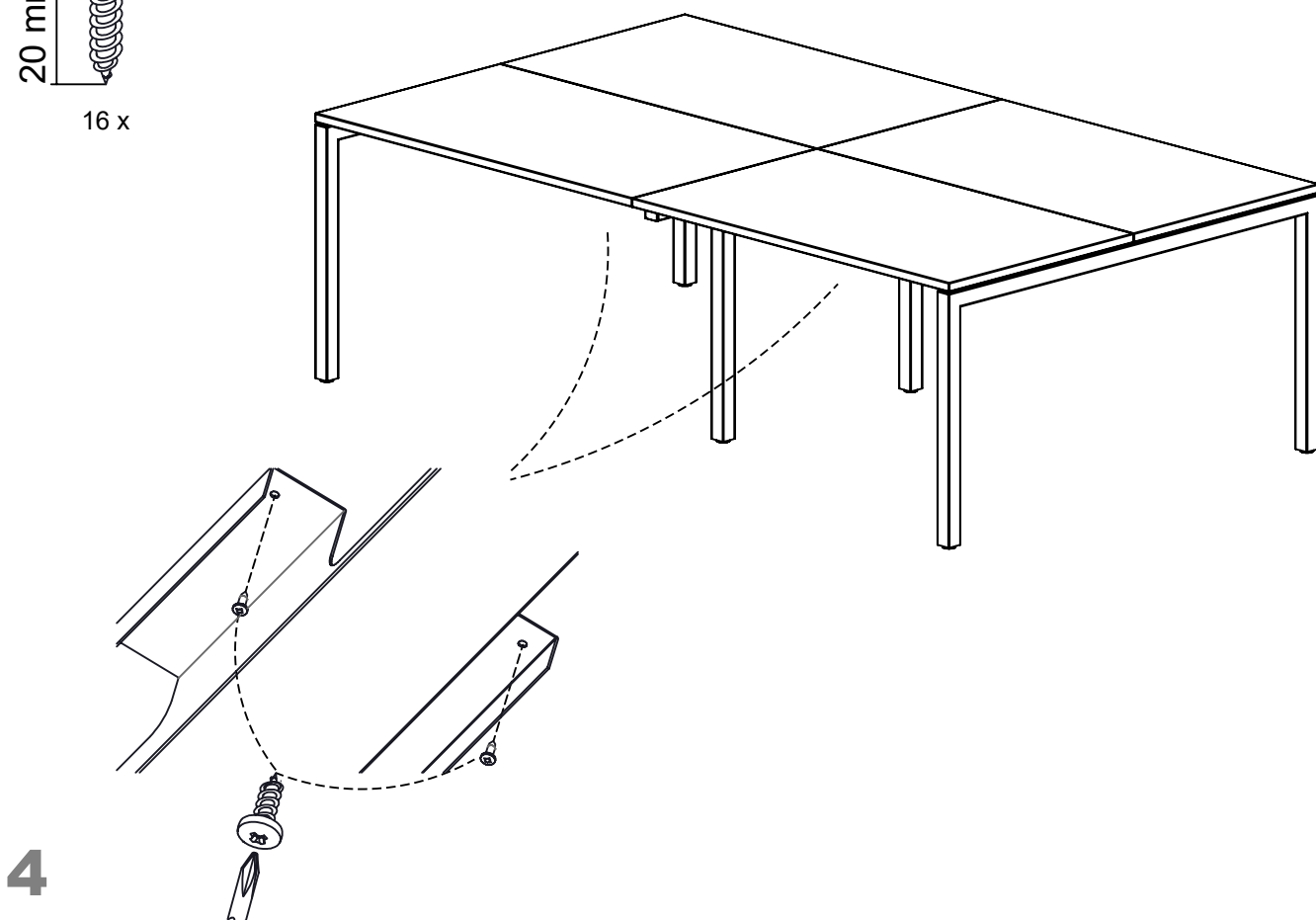
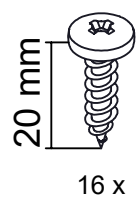
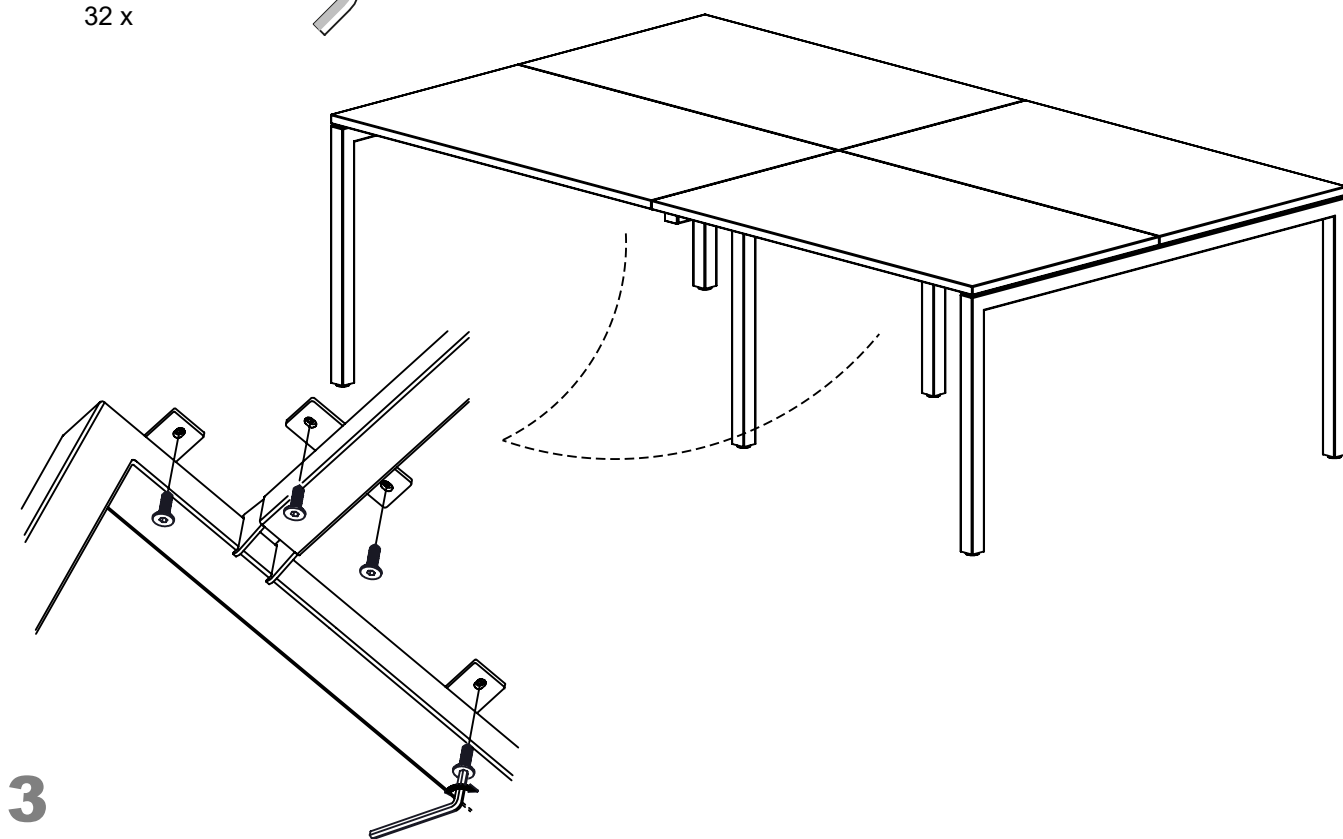
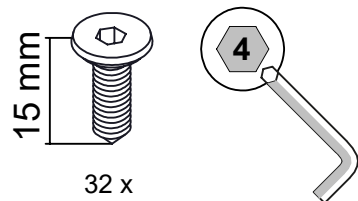
4 x

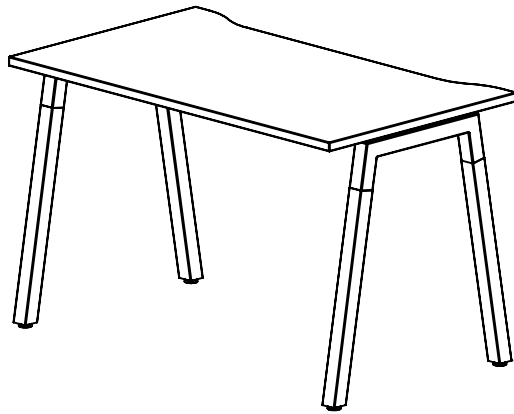
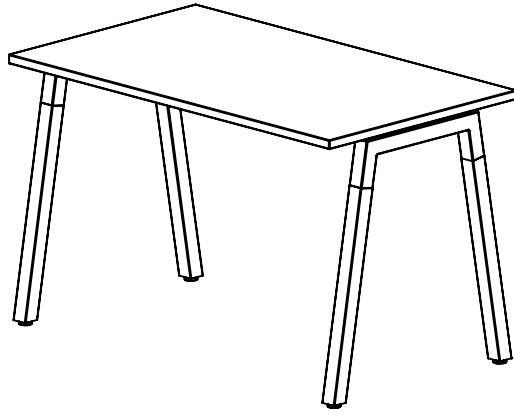


2 x









PLAN TRAVAIL BOIS TRAPEZE

L.120 P.70 HT.74

Pied Anth./Dessus Ch. Bo.

Réf: 1U0AK18

Pied Anth./Dessus Ch. Vintage

Réf: 1U0AK19

Pied Blanc/Dessus Ch. Stru.

Réf: 1U0BK18

Pied Blanc/Dessus Blanc.

Réf: 1U0BK19

PLAN TRAVAIL BOIS TRAPEZE

L.120 P.80 HT.74

Pied Anth./Dessus Ch. Bo.

Réf: 1U0AK39

Pied Anth./Dessus Ch. Vintage

Réf: 1U0AK40

Pied Blanc/Dessus Ch. Stru.

Réf: 1U0BK39

Pied Blanc/Dessus Blanc.

Réf: 1U0BK40

PLAN TRAVAIL BOIS TRAPEZE

L.140 P.70 HT.74

Pied Anth./Dessus Ch. Bo.

Réf: 1U0AK58

Pied Anth./Dessus Ch. Vintage

Réf: 1U0AK59

Pied Blanc/Dessus Ch. Stru.

Réf: 1U0BK58

Pied Blanc/Dessus Blanc.

Réf: 1U0BK59

PLAN TRAVAIL BOIS TRAPEZE

L.140 P.80 HT.74

Pied Anth./Dessus Ch. Bo.

Réf: 1U0AK73

Pied Anth./Dessus Ch. Vintage

Réf: 1U0AK74

Pied Blanc/Dessus Ch. Stru.

Réf: 1U0BK73

Pied Blanc/Dessus Blanc.

Réf: 1U0BK74

PLAN TRAVAIL BOIS TRAPEZE

L.160 P.70 HT.74

Pied Anth./Dessus Ch. Bo.

Réf: 1U0AK92

Pied Anth./Dessus Ch. Vintage

Réf: 1U0AK93

Pied Blanc/Dessus Ch. Stru.

Réf: 1U0BK92

Pied Blanc/Dessus Blanc.

Réf: 1U0BK93

PLAN TRAVAIL BOIS TRAPEZE

L.160 P.80 HT.74

Pied Anth./Dessus Ch. Bo.

Réf: 1U0AL11

Pied Anth./Dessus Ch. Vintage

Réf: 1U0AL12

Pied Blanc/Dessus Ch. Stru.

Réf: 1U0BL11

Pied Blanc/Dessus Blanc.

Réf: 1U0BL12

PLAN TRAVAIL BOIS TRAPEZE

L.180 P.80 HT.74

Pied Anth./Dessus Ch. Bo.

Réf: 1U0AL30

Pied Anth./Dessus Ch. Vintage

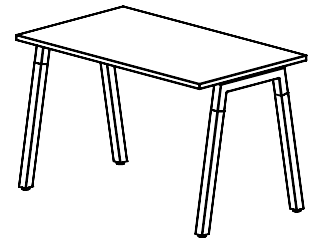
Réf: 1U0AL31

Pied Blanc/Dessus Ch. Stru.

Réf: 1U0BL30

Pied Blanc/Dessus Blanc.

Réf: 1U0BL31



PLAN TRAVAIL ECH. BOIS TRAPEZE

L.120 P.70 HT.74

Pied Anth./Dessus Ch. Bo.

Réf: 1U0ALL45

Pied Anth./Dessus Ch. Vintage

Réf: 1U0AL46

Pied Blanc/Dessus Ch. Stru.

Réf: 1U0BL45

Pied Blanc/Dessus Blanc.

Réf: 1U0BL46

PLAN TRAVAIL ECH. BOIS TRAPEZE

L.140 P.70 HT.74

Pied Anth./Dessus Ch. Bo.

Réf: 1U0AL60

Pied Anth./Dessus Ch. Vintage

Réf: 1U0AL61

Pied Blanc/Dessus Ch. Stru.

Réf: 1U0BL60

Pied Blanc/Dessus Blanc.

Réf: 1U0BL61

PLAN TRAVAIL ECH. BOIS TRAPEZE

L.160 P.70 HT.74

Pied Anth./Dessus Ch. Bo.

Réf: 1U0AL75

Pied Anth./Dessus Ch. Vintage

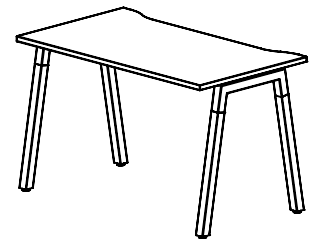
Réf: 1U0AL76

Pied Blanc/Dessus Ch. Stru.

Réf: 1U0BL75

Pied Blanc/Dessus Blanc.

Réf: 1U0BL76



PLAN TRAVAIL ECH. BOIS TRAPEZE

L.120 P.80 HT.74

Pied Anth./Dessus Ch. Bo.

Réf: 1U0AL90

Pied Anth./Dessus Ch. Vintage

Réf: 1U0AL91

Pied Blanc/Dessus Ch. Stru.

Réf: 1U0BL90

Pied Blanc/Dessus Blanc.

Réf: 1U0BL91

PLAN TRAVAIL ECH. BOIS TRAPEZE

L.140 P.80 HT.74

Pied Anth./Dessus Ch. Bo.

Réf: 1U0AM11

Pied Anth./Dessus Ch. Vintage

Réf: 1U0AM12

Pied Blanc/Dessus Ch. Stru.

Réf: 1U0BM11

Pied Blanc/Dessus Blanc.

Réf: 1U0BM12

PLAN TRAVAIL ECH. BOIS TRAPEZE

L.160 P.80 HT.74

Pied Anth./Dessus Ch. Bo.

Réf: 1U0AM26

Pied Anth./Dessus Ch. Vintage

Réf: 1U0AM27

Pied Blanc/Dessus Ch. Stru.

Réf: 1U0BM26

Pied Blanc/Dessus Blanc.

Réf: 1U0BM27

PLAN TRAVAIL ECH. BOIS TRAPEZE

L.180 P.80 HT.74

Pied Anth./Dessus Ch. Bo.

Réf: 1U0AM45

Pied Anth./Dessus Ch. Vintage

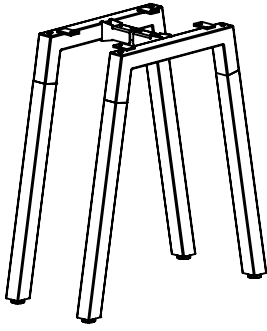
Réf: 1U0AM46

Pied Blanc/Dessus Ch. Stru.

Réf: 1U0BM45

Pied Blanc/Dessus Blanc.

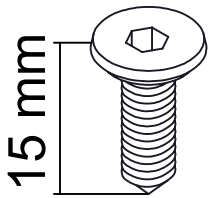
Réf: 1U0BM46



- 2 PIEDS SUP 700 100° BOIS AN.  
Réf: 1U0A302
- 2 PIEDS SUP 700 100° BOIS BL.  
Réf: 1U0B302
- 2 PIEDS SUP 800 100° BOIS AN.  
Réf: 1U0A323
- 2 PIEDS SUP 800 100° BOIS BL.  
Réf: 1U0B323

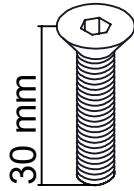


- 2 POUTRES MOD.1200 AN.  
Réf: 2U0XA56
- 2 POUTRES MOD.1200 BL.  
Réf: 2U0XB56
- 2 POUTRES MOD.1400 AN.  
Réf: 2U0XA57
- 2 POUTRES MOD.1400 BL.  
Réf: 2U0XB57
- 2 POUTRES MOD.1600 AN.  
Réf: 2U0XA58
- 2 POUTRES MOD.1600 BL.  
Réf: 2U0XB58
- 2 POUTRES MOD.1800 AN.  
Réf: 2U0XA59
- 2 POUTRES MOD.1800 BL.  
Réf: 2U0XB59



15 mm

12 x

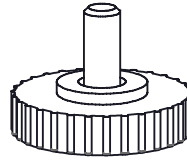


30 mm

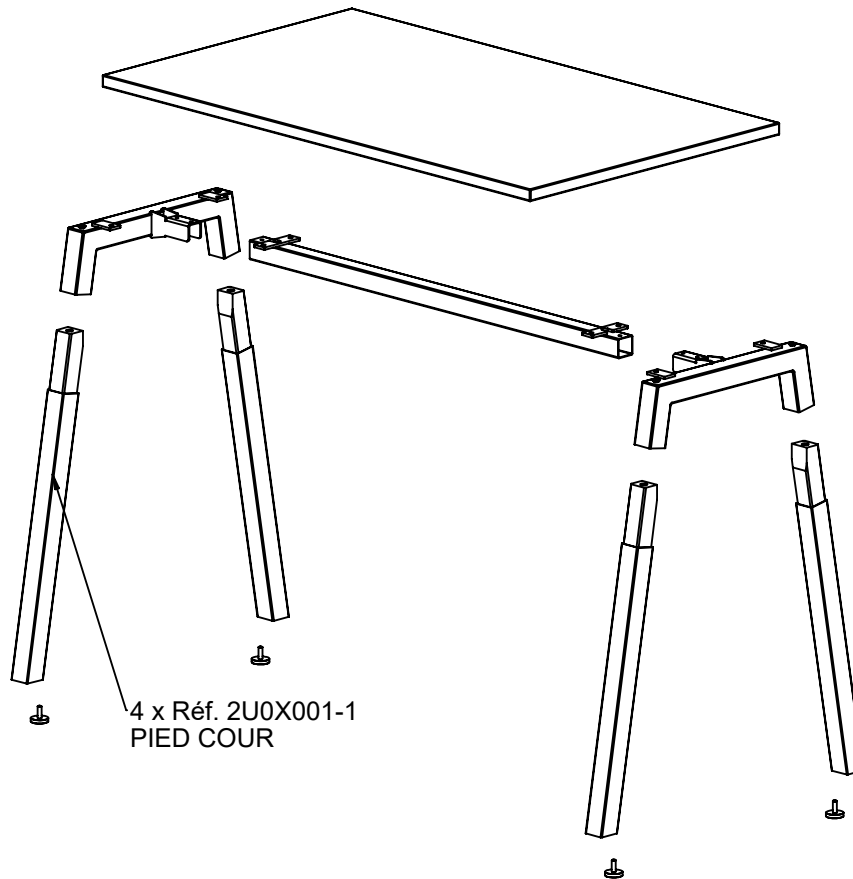
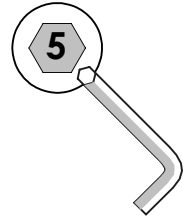
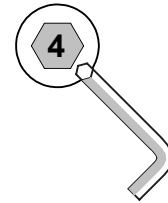
4 x

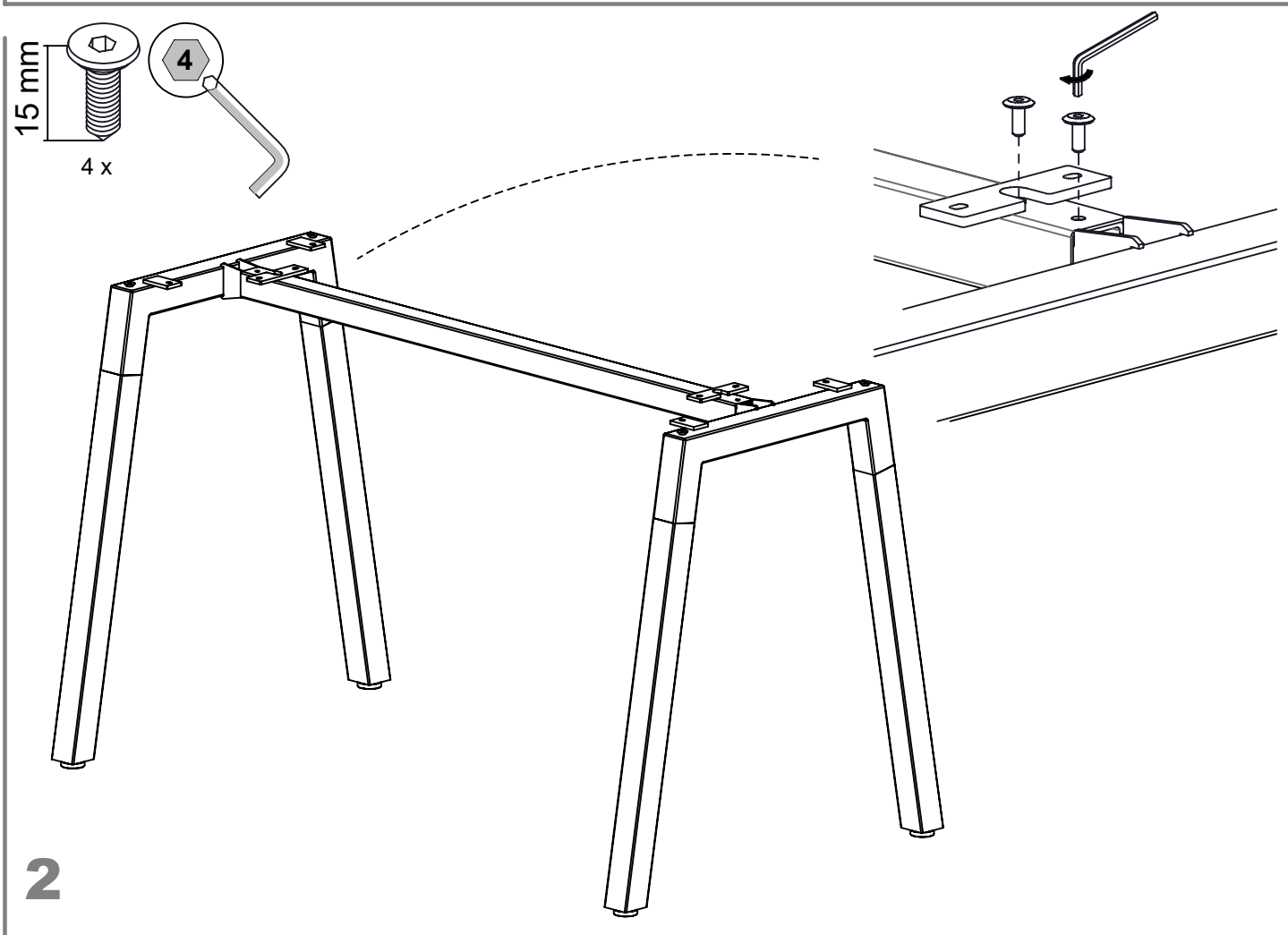
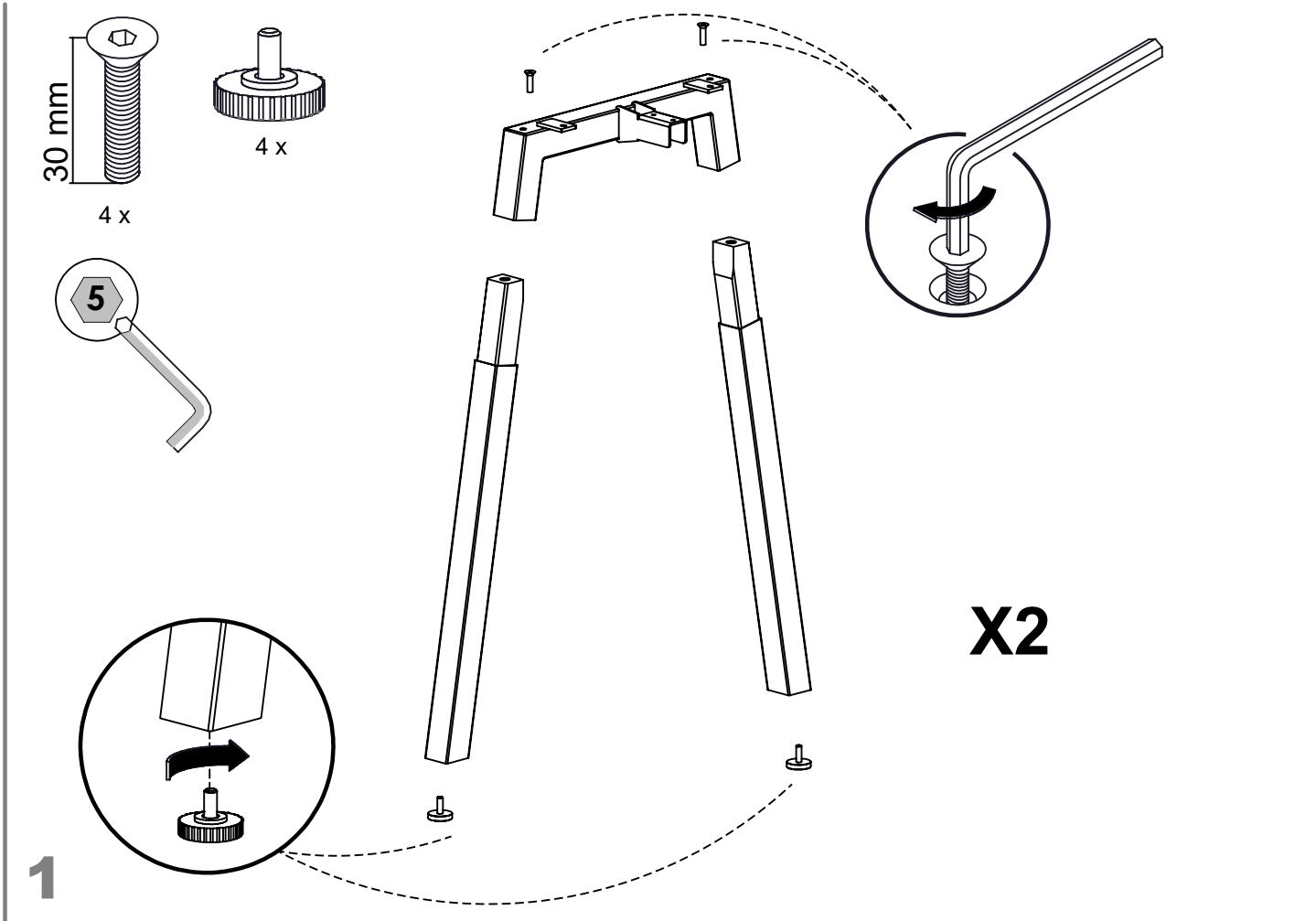


2 x



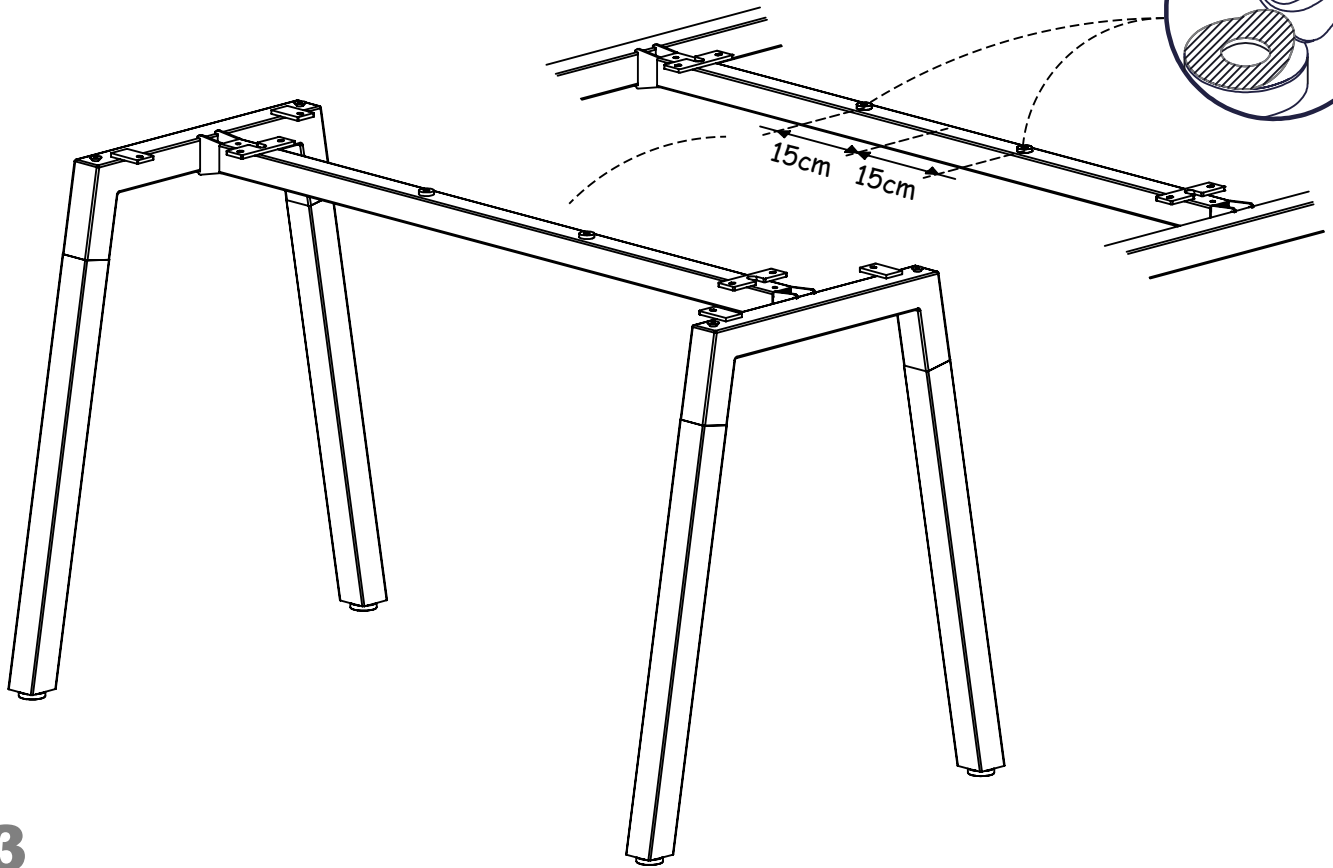
4 x



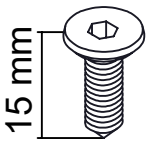




2 x

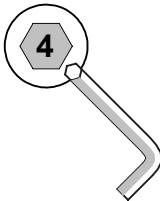


**3**

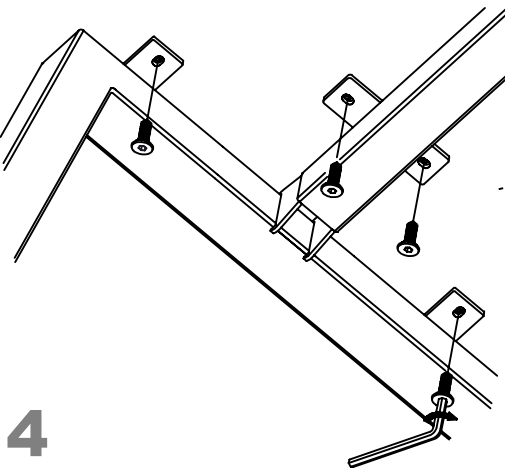
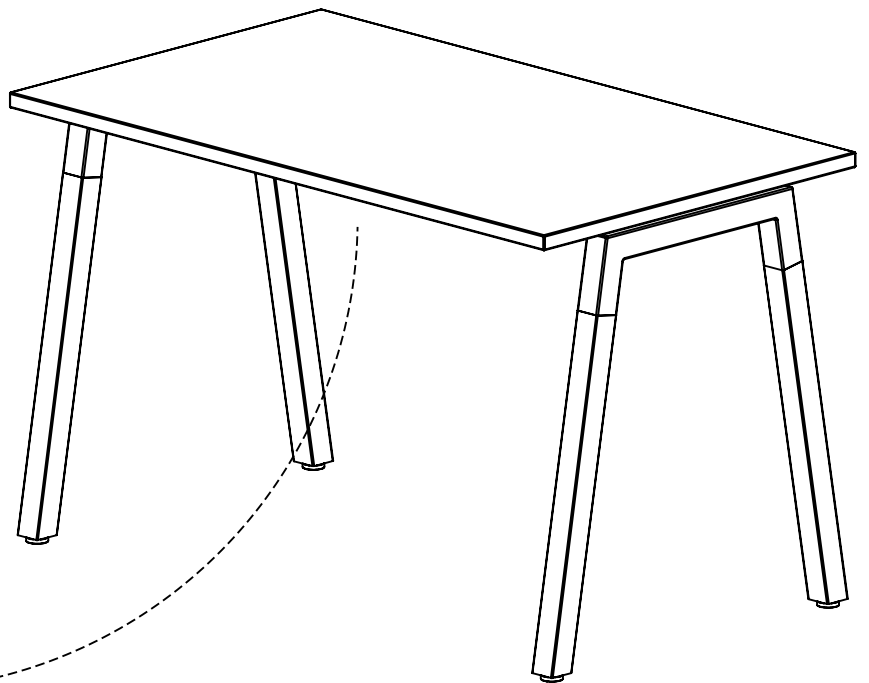


15 mm

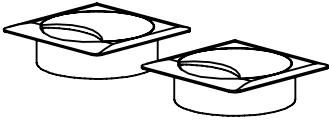
8 x



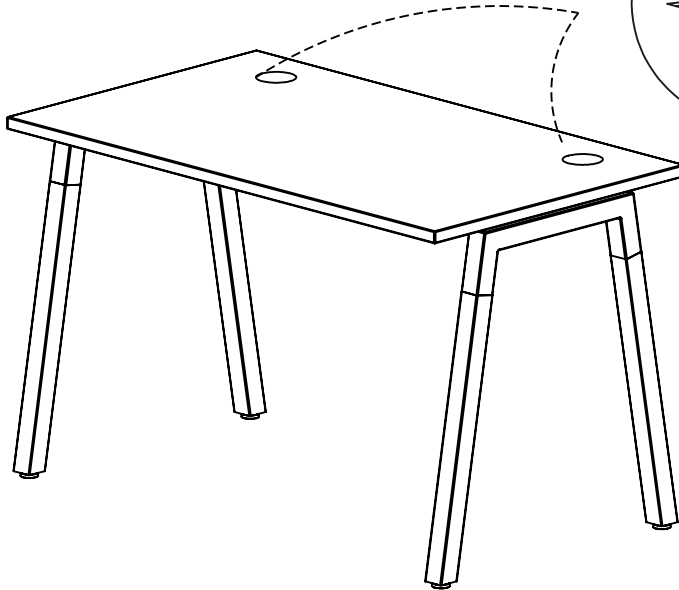
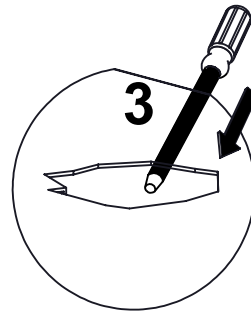
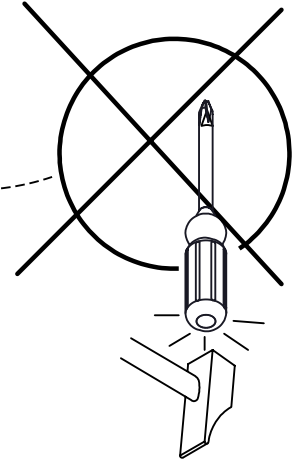
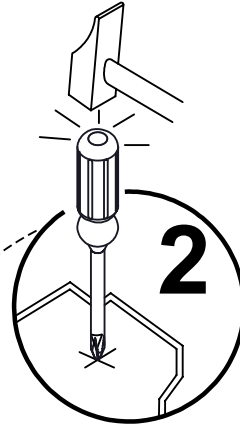
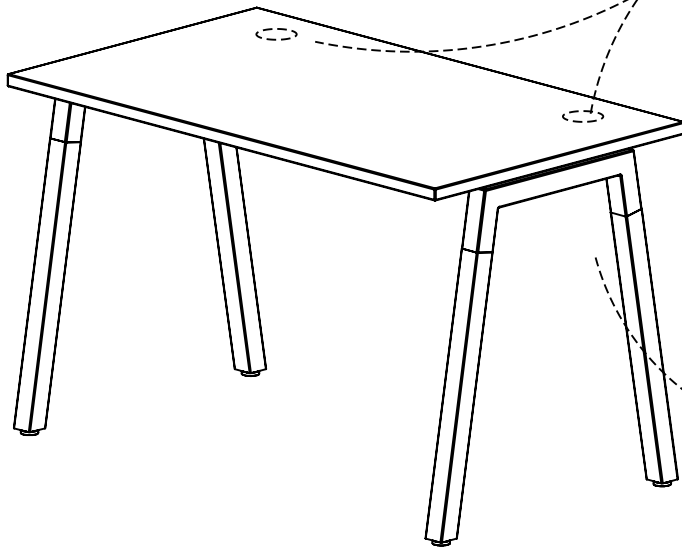
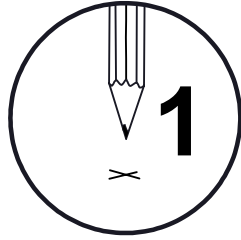
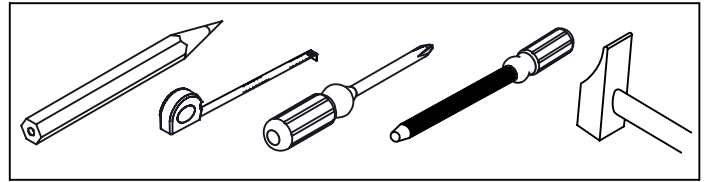
4

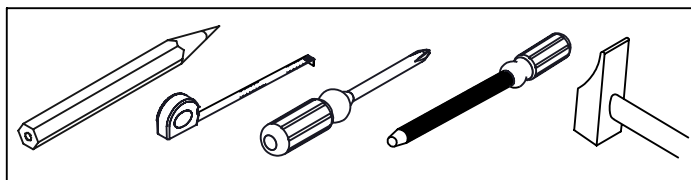


**4**

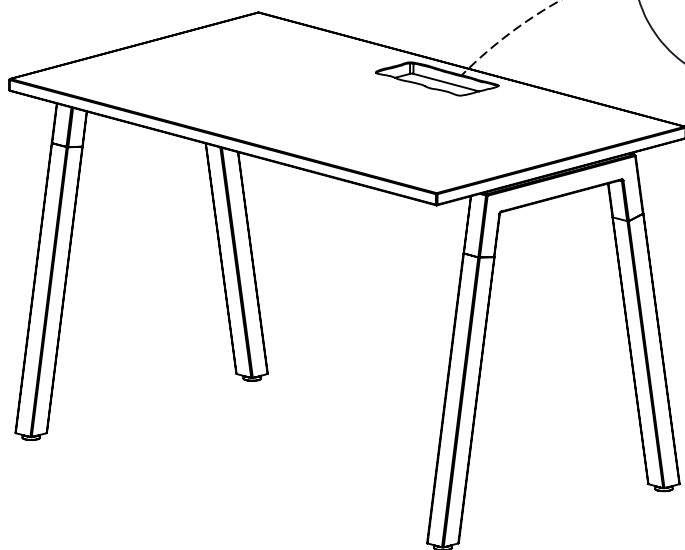
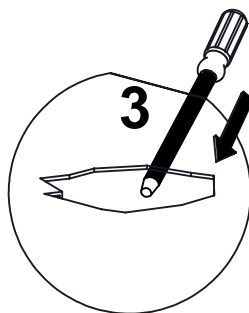
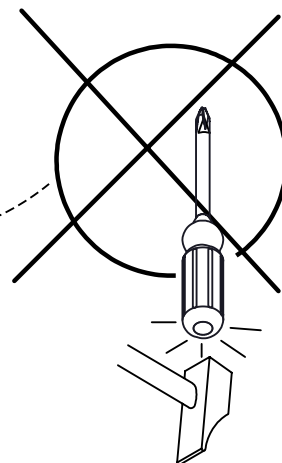
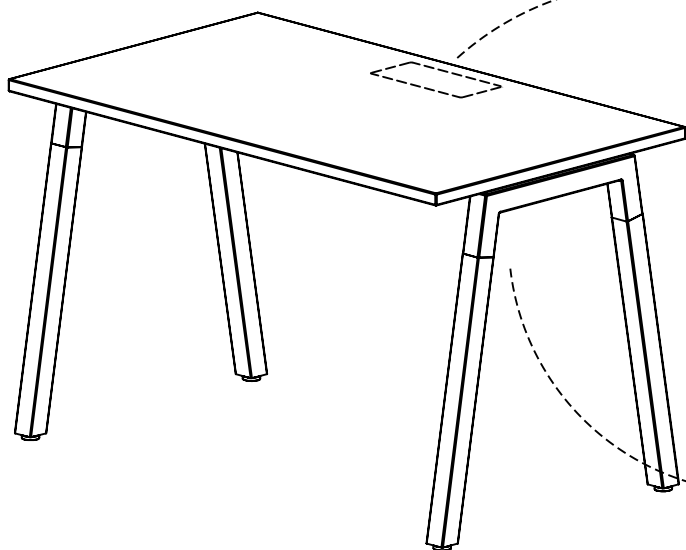
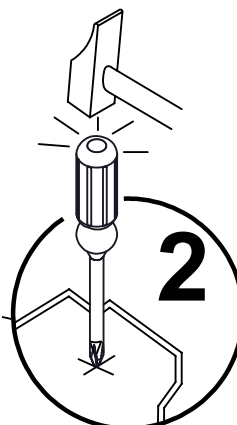
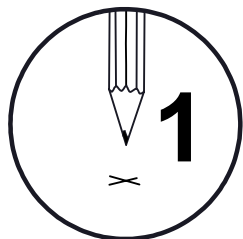


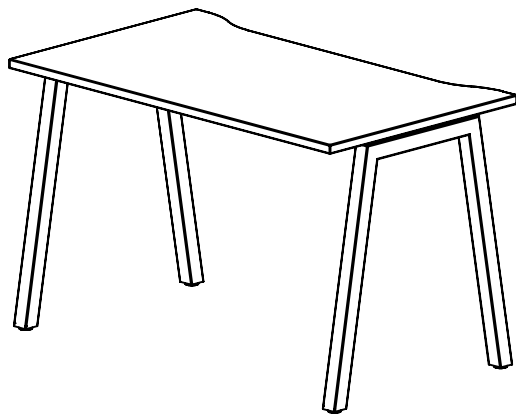
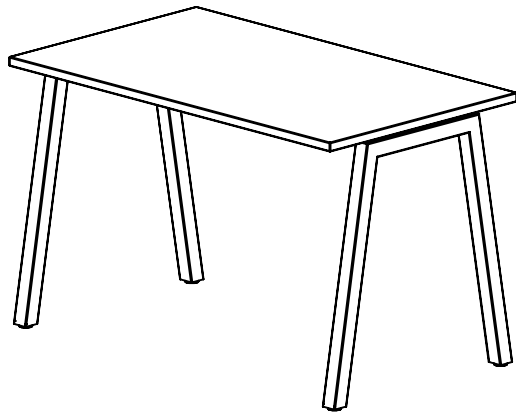
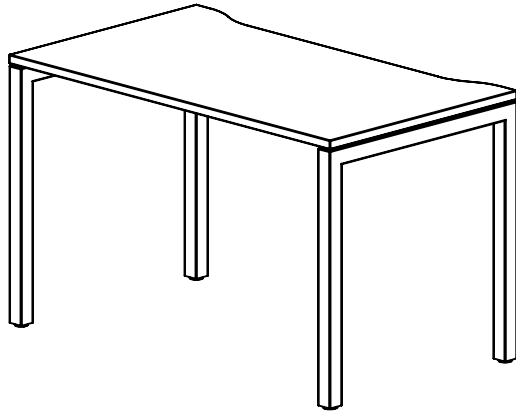
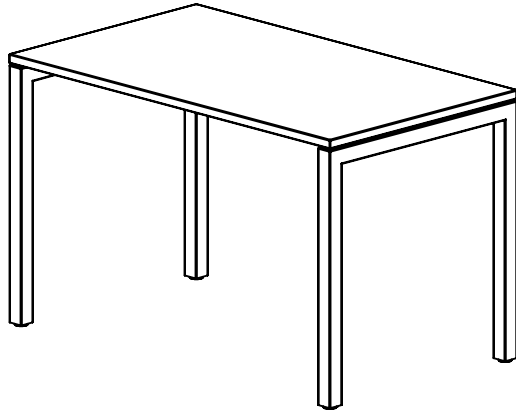
Option 2 passes câbles  
Réf. 1500063 blanc  
Réf. 1500153 noir





Option top access  
Réf. 1500062 blanc  
Réf. 1500152 noir





**PLAN TRAVAIL METAL DROIT**

**L.120 P.70 HT.74**

Pied Anth./Dessus Ch. Bo.

Réf: 1U0AK08

Pied Anth./Dessus Ch. Vintage

Réf: 1U0AK09

Pied Blanc/Dessus Ch. Stru.

Réf: 1U0BK08

Pied Blanc/Dessus Blanc.

Réf: 1U0BK09

**PLAN TRAVAIL METAL DROIT**

**L.140 P.70 HT.74**

Pied Anth./Dessus Ch. Bo.

Réf: 1U0AK48

Pied Anth./Dessus Ch. Vintage

Réf: 1U0AK49

Pied Blanc/Dessus Ch. Stru.

Réf: 1U0BK48

Pied Blanc/Dessus Blanc.

Réf: 1U0BK49

**PLAN TRAVAIL METAL DROIT**

**L.160 P.70 HT.74**

Pied Anth./Dessus Ch. Bo.

Réf: 1U0AK82

Pied Anth./Dessus Ch. Vintage

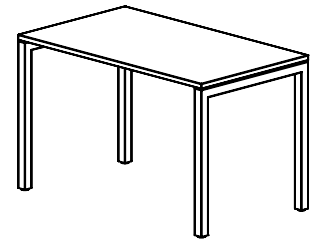
Réf: 1U0AK83

Pied Blanc/Dessus Ch. Stru.

Réf: 1U0BK82

Pied Blanc/Dessus Blanc.

Réf: 1U0BK83



**PLAN TRAVAIL METAL DROIT**

**L.120 P.80 HT.74**

Pied Anth./Dessus Ch. Bo.

Réf: 1U0AK29

Pied Anth./Dessus Ch. Vintage

Réf: 1U0AK30

Pied Blanc/Dessus Ch. Stru.

Réf: 1U0BK29

Pied Blanc/Dessus Blanc.

Réf: 1U0BK30

**PLAN TRAVAIL METAL DROIT**

**L.140 P.80 HT.74**

Pied Anth./Dessus Ch. Bo.

Réf: 1U0AK63

Pied Anth./Dessus Ch. Vintage

Réf: 1U0AK64

Pied Blanc/Dessus Ch. Stru.

Réf: 1U0BK63

Pied Blanc/Dessus Blanc.

Réf: 1U0BK64

**PLAN TRAVAIL METAL DROIT**

**L.160 P.80 HT.74**

Pied Anth./Dessus Ch. Bo.

Réf: 1U0AL01

Pied Anth./Dessus Ch. Vintage

Réf: 1U0AL02

Pied Blanc/Dessus Ch. Stru.

Réf: 1U0BL01

Pied Blanc/Dessus Blanc.

Réf: 1U0BL02

**PLAN TRAVAIL METAL DROIT**

**L.180 P.80 HT.74**

Pied Anth./Dessus Ch. Bo.

Réf: 1U0AL20

Pied Anth./Dessus Ch. Vintage

Réf: 1U0AL21

Pied Blanc/Dessus Ch. Stru.

Réf: 1U0BL20

Pied Blanc/Dessus Blanc.

Réf: 1U0BL21

**PLAN TRAVAIL ECH. METAL DROIT**

**L.120 P.70 HT.74**

Pied Anth./Dessus Ch. Bo.

Réf: 1U0AL35

Pied Anth./Dessus Ch. Vintage

Réf: 1U0AL36

Pied Blanc/Dessus Ch. Stru.

Réf: 1U0BL35

Pied Blanc/Dessus Blanc.

Réf: 1U0BL36

**PLAN TRAVAIL ECH. METAL DROIT**

**L.140 P.70 HT.74**

Pied Anth./Dessus Ch. Bo.

Réf: 1U0AL50

Pied Anth./Dessus Ch. Vintage

Réf: 1U0AL51

Pied Blanc/Dessus Ch. Stru.

Réf: 1U0BL50

Pied Blanc/Dessus Blanc.

Réf: 1U0BL51

**PLAN TRAVAIL ECH. METAL DROIT**

**L.160 P.70 HT.74**

Pied Anth./Dessus Ch. Bo.

Réf: 1U0AL65

Pied Anth./Dessus Ch. Vintage

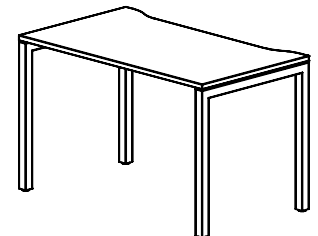
Réf: 1U0AL66

Pied Blanc/Dessus Ch. Stru.

Réf: 1U0BL65

Pied Blanc/Dessus Blanc.

Réf: 1U0BL66



**PLAN TRAVAIL ECH. METAL DROIT**

**L.120 P.80 HT.74**

Pied Anth./Dessus Ch. Bo.

Réf: 1U0AL80

Pied Anth./Dessus Ch. Vintage

Réf: 1U0AL81

Pied Blanc/Dessus Ch. Stru.

Réf: 1U0BL80

Pied Blanc/Dessus Blanc.

Réf: 1U0BL81

**PLAN TRAVAIL ECH. METAL DROIT**

**L.140 P.80 HT.74**

Pied Anth./Dessus Ch. Bo.

Réf: 1U0AM01

Pied Anth./Dessus Ch. Vintage

Réf: 1U0AM02

Pied Blanc/Dessus Ch. Stru.

Réf: 1U0BM01

Pied Blanc/Dessus Blanc.

Réf: 1U0BM01

**PLAN TRAVAIL ECH. METAL DROIT**

**L.160 P.80 HT.74**

Pied Anth./Dessus Ch. Bo.

Réf: 1U0AM16

Pied Anth./Dessus Ch. Vintage

Réf: 1U0AM17

Pied Blanc/Dessus Ch. Stru.

Réf: 1U0BM16

Pied Blanc/Dessus Blanc.

Réf: 1U0BM17

**PLAN TRAVAIL ECH. METAL DROIT**

**L.180 P.80 HT.74**

Pied Anth./Dessus Ch. Bo.

Réf: 1U0AM35

Pied Anth./Dessus Ch. Vintage

Réf: 1U0AM36

Pied Blanc/Dessus Ch. Stru.

Réf: 1U0BM35

Pied Blanc/Dessus Blanc.

Réf: 1U0BM36

**PLAN TRAVAIL METAL TRAPEZE**

**L.120 P.70 HT.74**

Pied Anth./Dessus Ch. Bo.

Réf: 1U0AK13

Pied Anth./Dessus Ch. Vintage

Réf: 1U0AK14

Pied Blanc/Dessus Ch. Stru.

Réf: 1U0BK13

Pied Blanc/Dessus Blanc.

Réf: 1U0BK14

**PLAN TRAVAIL METAL TRAPEZE**

**L.140 P.70 HT.74**

Pied Anth./Dessus Ch. Bo.

Réf: 1U0AK53

Pied Anth./Dessus Ch. Vintage

Réf: 1U0AK54

Pied Blanc/Dessus Ch. Stru.

Réf: 1U0BK53

Pied Blanc/Dessus Blanc.

Réf: 1U0BK54

**PLAN TRAVAIL METAL TRAPEZE**

**L.160 P.70 HT.74**

Pied Anth./Dessus Ch. Bo.

Réf: 1U0AK87

Pied Anth./Dessus Ch. Vintage

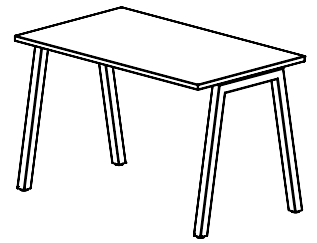
Réf: 1U0AK88

Pied Blanc/Dessus Ch. Stru.

Réf: 1U0BK87

Pied Blanc/Dessus Blanc.

Réf: 1U0BK88



**PLAN TRAVAIL METAL TRAPEZE**

**L.120 P.80 HT.74**

Pied Anth./Dessus Ch. Bo.

Réf: 1U0AK34

Pied Anth./Dessus Ch. Vintage

Réf: 1U0AK35

Pied Blanc/Dessus Ch. Stru.

Réf: 1U0BK34

Pied Blanc/Dessus Blanc.

Réf: 1U0BK35

**PLAN TRAVAIL METAL TRAPEZE**

**L.140 P.80 HT.74**

Pied Anth./Dessus Ch. Bo.

Réf: 1U0AK68

Pied Anth./Dessus Ch. Vintage

Réf: 1U0AK69

Pied Blanc/Dessus Ch. Stru.

Réf: 1U0BK68

Pied Blanc/Dessus Blanc.

Réf: 1U0BK69

**PLAN TRAVAIL METAL TRAPEZE**

**L.160 P.80 HT.74**

Pied Anth./Dessus Ch. Bo.

Réf: 1U0AL06

Pied Anth./Dessus Ch. Vintage

Réf: 1U0AL07

Pied Blanc/Dessus Ch. Stru.

Réf: 1U0BL06

Pied Blanc/Dessus Blanc.

Réf: 1U0BL07

**PLAN TRAVAIL METAL TRAPEZE**

**L.180 P.80 HT.74**

Pied Anth./Dessus Ch. Bo.

Réf: 1U0AL25

Pied Anth./Dessus Ch. Vintage

Réf: 1U0AL26

Pied Blanc/Dessus Ch. Stru.

Réf: 1U0BL25

Pied Blanc/Dessus Blanc.

Réf: 1U0BL26

**PLAN TRAVAIL ECH. METAL TRAPEZE**

**L.120 P.70 HT.74**

Pied Anth./Dessus Ch. Bo.

Réf: 1U0AL40

Pied Anth./Dessus Ch. Vintage

Réf: 1U0AL41

Pied Blanc/Dessus Ch. Stru.

Réf: 1U0BL40

Pied Blanc/Dessus Blanc.

Réf: 1U0BL41

**PLAN TRAVAIL ECH. METAL TRAPEZE**

**L.140 P.70 HT.74**

Pied Anth./Dessus Ch. Bo.

Réf: 1U0AL55

Pied Anth./Dessus Ch. Vintage

Réf: 1U0AL56

Pied Blanc/Dessus Ch. Stru.

Réf: 1U0BL55

Pied Blanc/Dessus Blanc.

Réf: 1U0BL56

**PLAN TRAVAIL ECH. METAL TRAPEZE**

**L.160 P.70 HT.74**

Pied Anth./Dessus Ch. Bo.

Réf: 1U0AL70

Pied Anth./Dessus Ch. Vintage

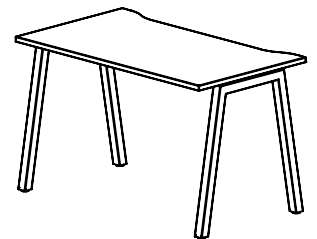
Réf: 1U0AL71

Pied Blanc/Dessus Ch. Stru.

Réf: 1U0BL70

Pied Blanc/Dessus Blanc.

Réf: 1U0BL71



**PLAN TRAVAIL ECH. METAL TRAPEZE**

**L.120 P.80 HT.74**

Pied Anth./Dessus Ch. Bo.

Réf: 1U0AL85

Pied Anth./Dessus Ch. Vintage

Réf: 1U0AL86

Pied Blanc/Dessus Ch. Stru.

Réf: 1U0BL85

Pied Blanc/Dessus Blanc.

Réf: 1U0BL86

**PLAN TRAVAIL ECH. METAL TRAPEZE**

**L.140 P.80 HT.74**

Pied Anth./Dessus Ch. Bo.

Réf: 1U0AM06

Pied Anth./Dessus Ch. Vintage

Réf: 1U0AM07

Pied Blanc/Dessus Ch. Stru.

Réf: 1U0BM06

Pied Blanc/Dessus Blanc.

Réf: 1U0BM07

**PLAN TRAVAIL ECH. METAL TRAPEZE**

**L.160 P.80 HT.74**

Pied Anth./Dessus Ch. Bo.

Réf: 1U0AM21

Pied Anth./Dessus Ch. Vintage

Réf: 1U0AM22

Pied Blanc/Dessus Ch. Stru.

Réf: 1U0BM21

Pied Blanc/Dessus Blanc.

Réf: 1U0BM22

**PLAN TRAVAIL ECH. METAL TRAPEZE**

**L.180 P.80 HT.74**

Pied Anth./Dessus Ch. Bo.

Réf: 1U0AM40

Pied Anth./Dessus Ch. Vintage

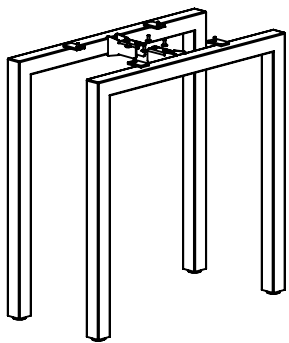
Réf: 1U0AM41

Pied Blanc/Dessus Ch. Stru.

Réf: 1U0BM40

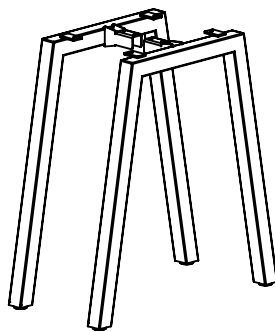
Pied Blanc/Dessus Blanc.

Réf: 1U0BM41



2 PIEDS 700 90° METAL AN.  
Réf: 2U0A300  
2 PIEDS 700 90° METAL BL.  
Réf: 2U0B300

2 PIEDS 800 90° METAL AN.  
Réf: 2U0A321  
2 PIEDS 800 90° METAL BL.  
Réf: 2U0B321

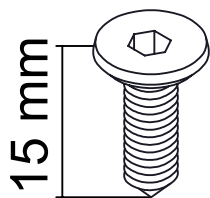


2 PIEDS 700 100° METAL AN.  
Réf: 2U0A301  
2 PIEDS 700 100° METAL BL.  
Réf: 2U0B301

2 PIEDS 800 100° METAL AN.  
Réf: 2U0A322  
2 PIEDS 800 100° METAL BL.  
Réf: 2U0B322



2 POUTRES MOD.1200 AN.  
Réf: 2U0XA56  
2 POUTRES MOD.1200 BL.  
Réf: 2U0XB56  
2 POUTRES MOD.1400 AN.  
Réf: 2U0XA57  
2 POUTRES MOD.1400 BL.  
Réf: 2U0XB57  
2 POUTRES MOD.1600 AN.  
Réf: 2U0XA58  
2 POUTRES MOD.1600 BL.  
Réf: 2U0XB58  
2 POUTRES MOD.1800 AN.  
Réf: 2U0XA59  
2 POUTRES MOD.1800 BL.  
Réf: 2U0XB59

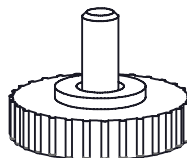


15 mm

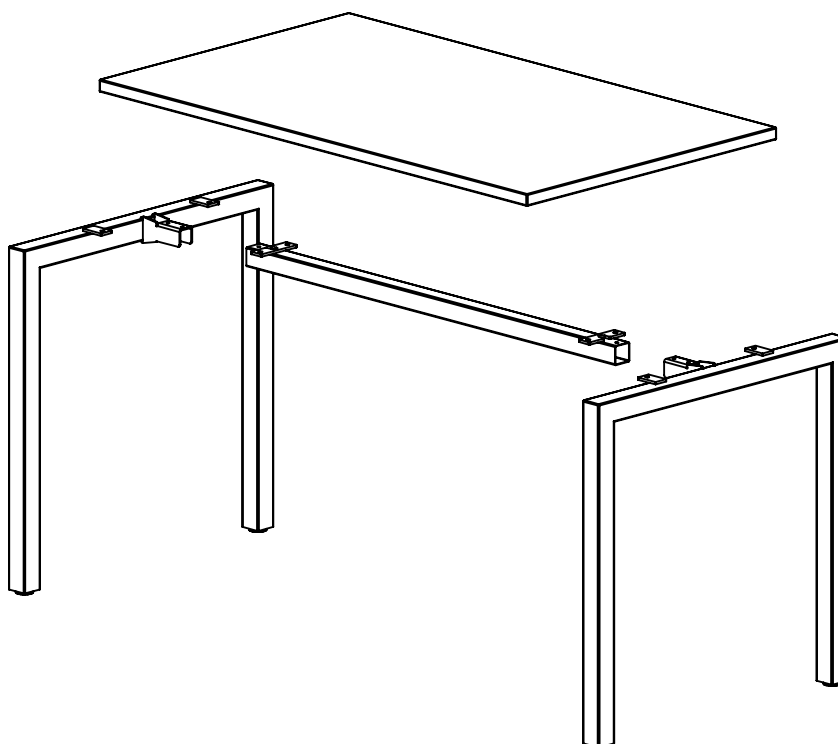
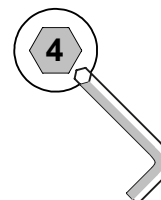
12 x

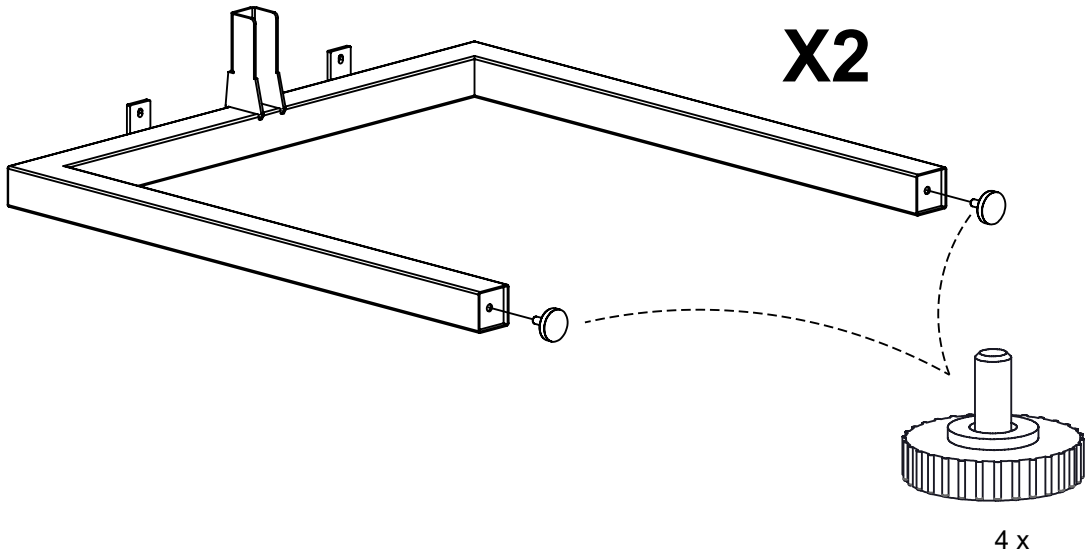


2 x

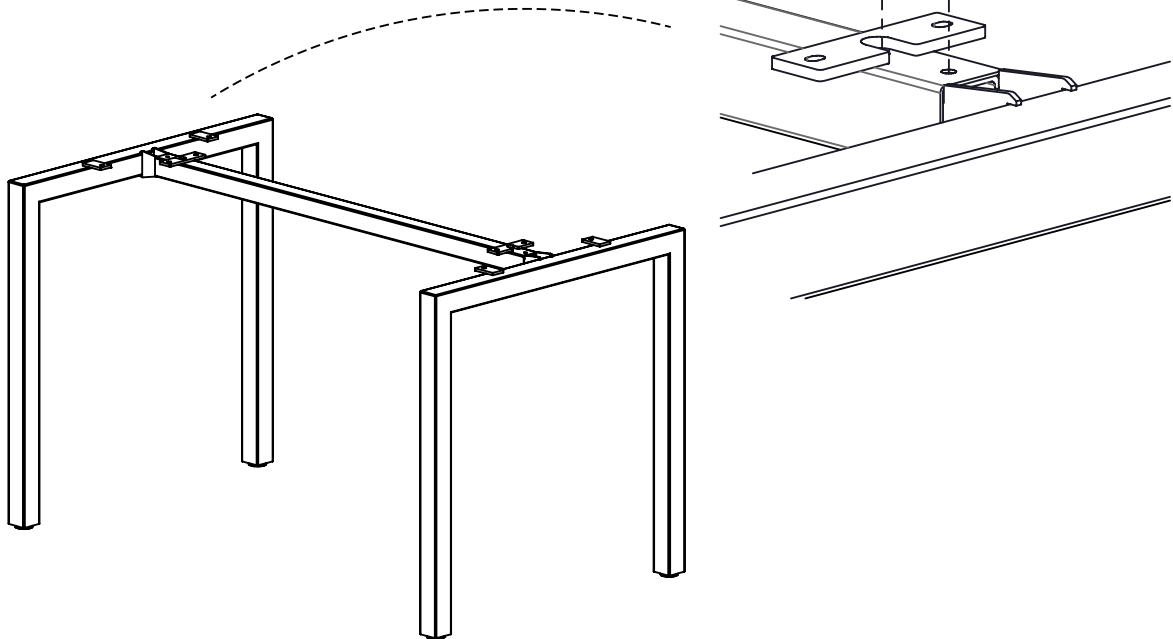
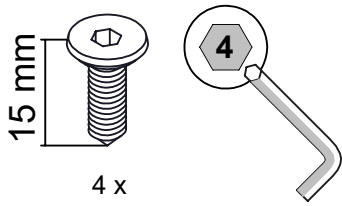


4 x





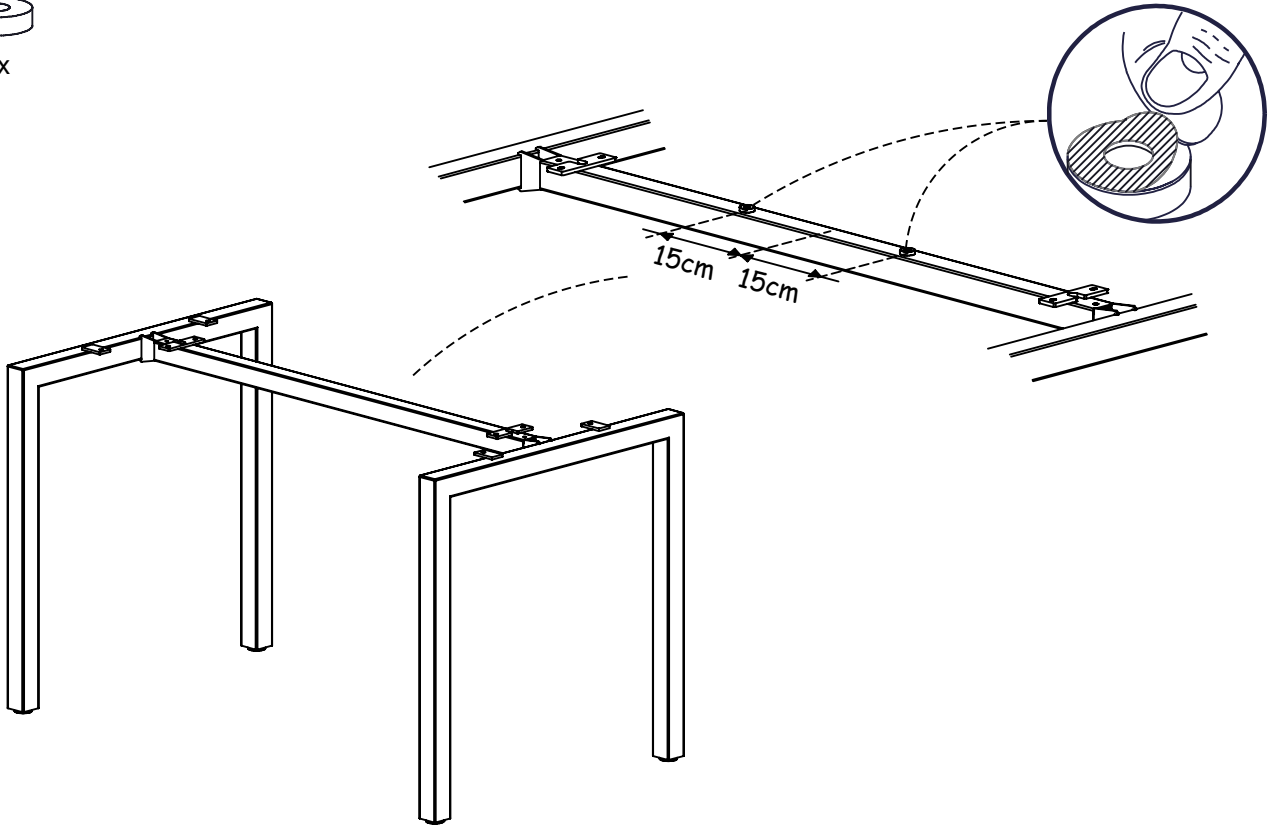
**1**



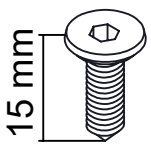
**2**



2 x

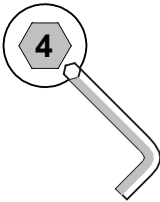


3

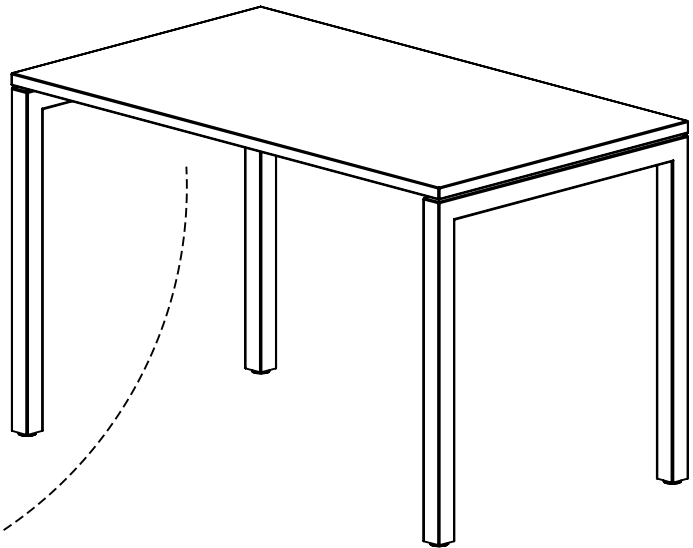


15 mm

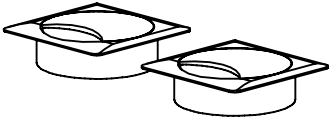
8 x



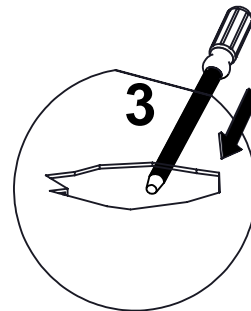
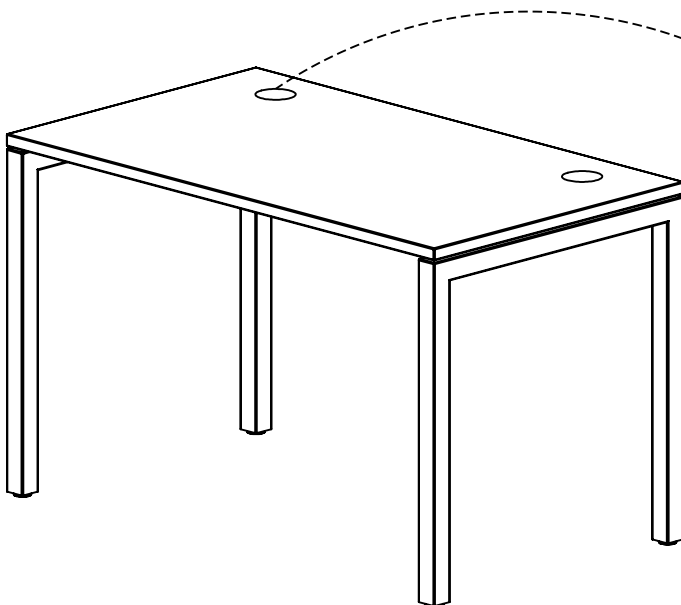
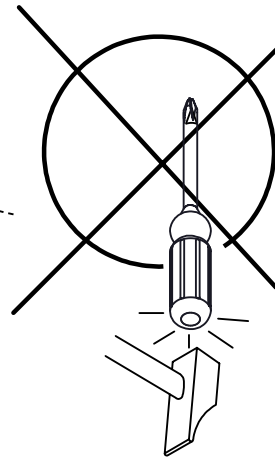
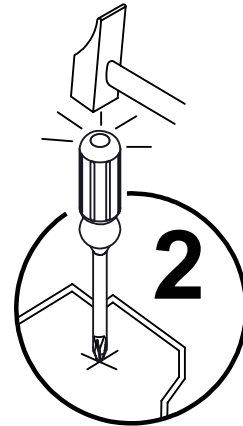
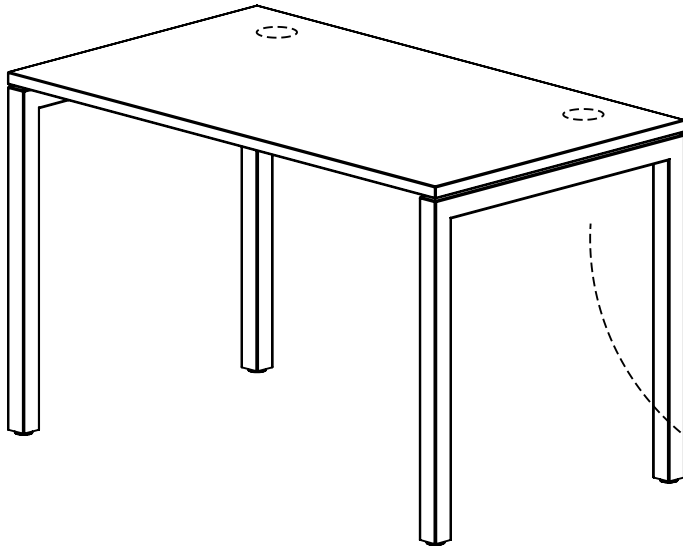
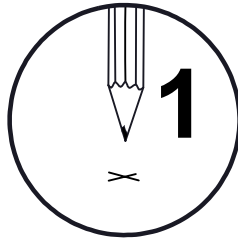
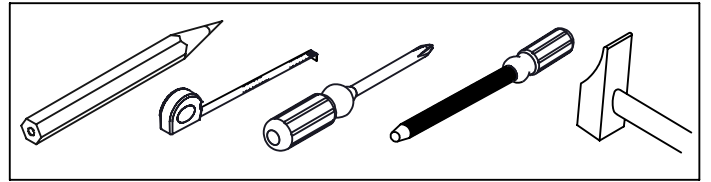
4

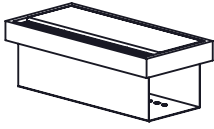


4

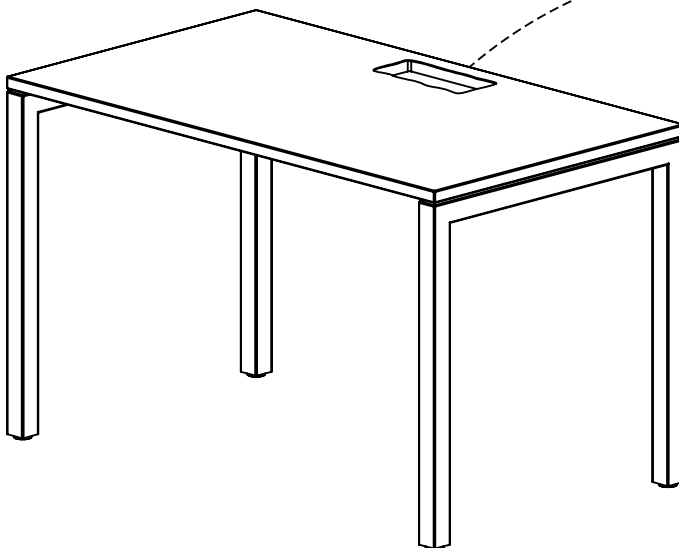
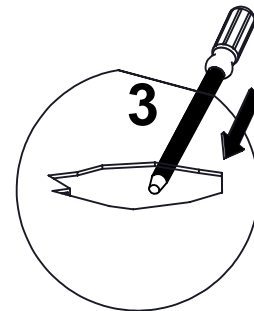
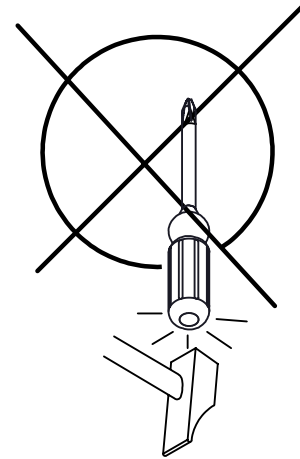
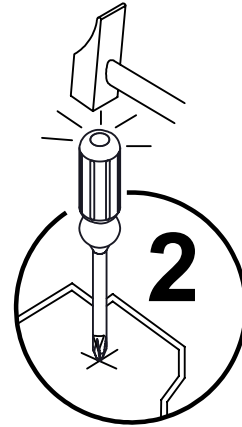
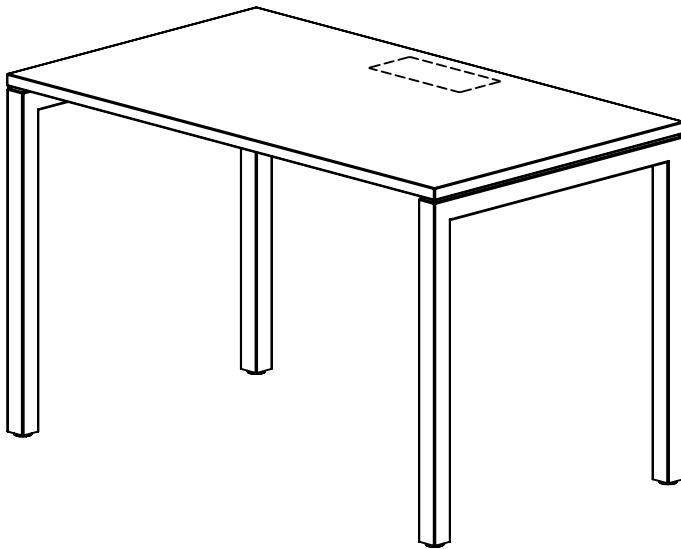
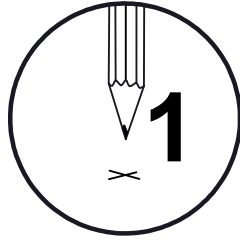
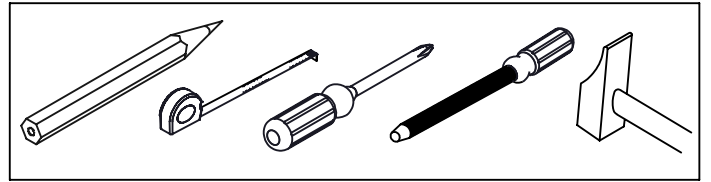


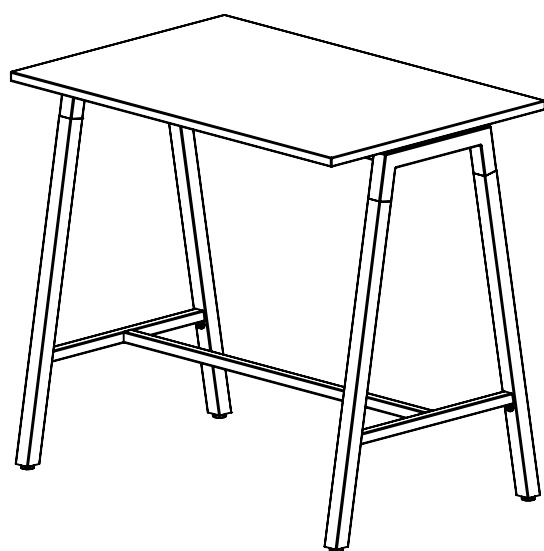
Option 2 passes câbles  
Réf. 1500063 blanc  
Réf. 1500153 noir

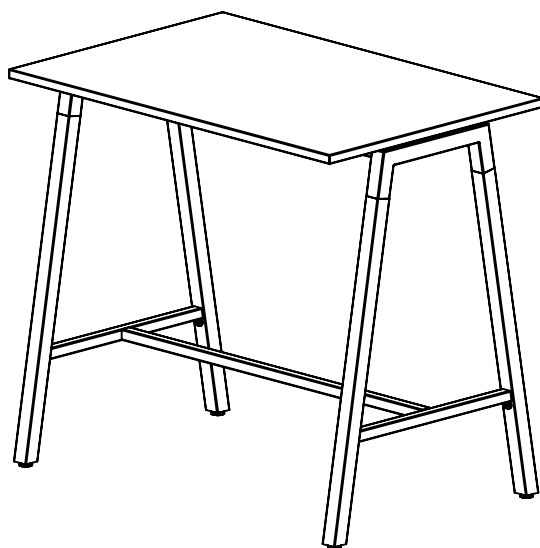




Option top access  
Réf. 1500062 blanc  
Réf. 1500152 noir







PLAN TRAVAIL BOIS TRAPEZE

L.120 P.80 HT.109

Pied Anth./Dessus Ch. Bo.

Réf: 1U0AN11

Pied Anth./Dessus Ch. Vintage

Réf: 1U0AN12

Pied Blanc/Dessus Ch. Stru.

Réf: 1U0BN11

Pied Blanc/Dessus Blanc.

Réf: 1U0BN12

PLAN TRAVAIL BOIS TRAPEZE

L.140 P.80 HT.109

Pied Anth./Dessus Ch. Bo.

Réf: 1U0AN26

Pied Anth./Dessus Ch. Vintage

Réf: 1U0AN27

Pied Blanc/Dessus Ch. Stru.

Réf: 1U0BN26

Pied Blanc/Dessus Blanc.

Réf: 1U0BN27

PLAN TRAVAIL BOIS TRAPEZE

L.160 P.80 HT.109

Pied Anth./Dessus Ch. Bo.

Réf: 1U0AN41

Pied Anth./Dessus Ch. Vintage

Réf: 1U0AN42

Pied Blanc/Dessus Ch. Stru.

Réf: 1U0BN41

Pied Blanc/Dessus Blanc.

Réf: 1U0BN42

PLAN TRAVAIL BOIS TRAPEZE

L.180 P.80 HT.109

Pied Anth./Dessus Ch. Bo.

Réf: 1U0AN56

Pied Anth./Dessus Ch. Vintage

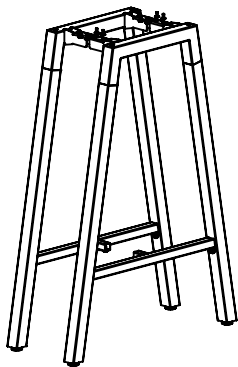
Réf: 1U0AN57

Pied Blanc/Dessus Ch. Stru.

Réf: 1U0BN56

Pied Blanc/Dessus Blanc.

Réf: 1U0BN57



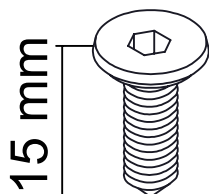
2 PIEDS 800 H1090 100° BOIS AN.  
Réf: 2U0A466  
2 PIEDS 800 H1090 100° BOIS BL.  
Réf: 2U0B466



2 POUTRES MOD.1200 AN.  
Réf: 2U0XA56  
2 POUTRES MOD.1200 BL.  
Réf: 2U0XB56  
2 POUTRES MOD.1400 AN.  
Réf: 2U0XA57  
2 POUTRES MOD.1400 BL.  
Réf: 2U0XB57  
2 POUTRES MOD.1600 AN.  
Réf: 2U0XA58  
2 POUTRES MOD.1600 BL.  
Réf: 2U0XB58  
2 POUTRES MOD.1800 AN.  
Réf: 2U0XA59  
2 POUTRES MOD.1800 BL.  
Réf: 2U0XB59

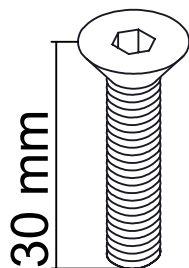


REPOSE PIED 120 AN.  
Réf: 2U0XA60  
REPOSE PIED 120 BL.  
Réf: 2U0XB60  
REPOSE PIED 140 AN.  
Réf: 2U0XA61  
REPOSE PIED 140 BL.  
Réf: 2U0XB61  
REPOSE PIED 160 AN.  
Réf: 2U0XA62  
REPOSE PIED 160 BL.  
Réf: 2U0XB62  
REPOSE PIED 180 AN.  
Réf: 2U0XA63  
REPOSE PIED 180 BL.  
Réf: 2U0XB63



15 mm

24 x

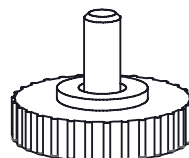


30 mm

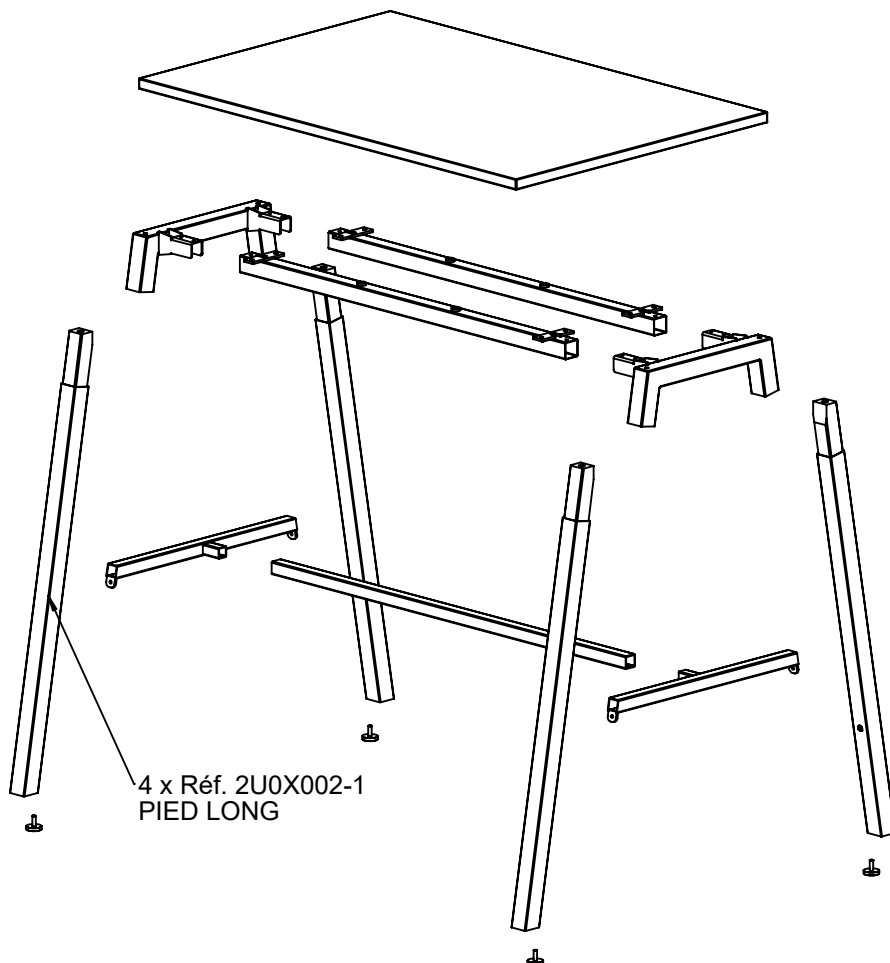
4 x



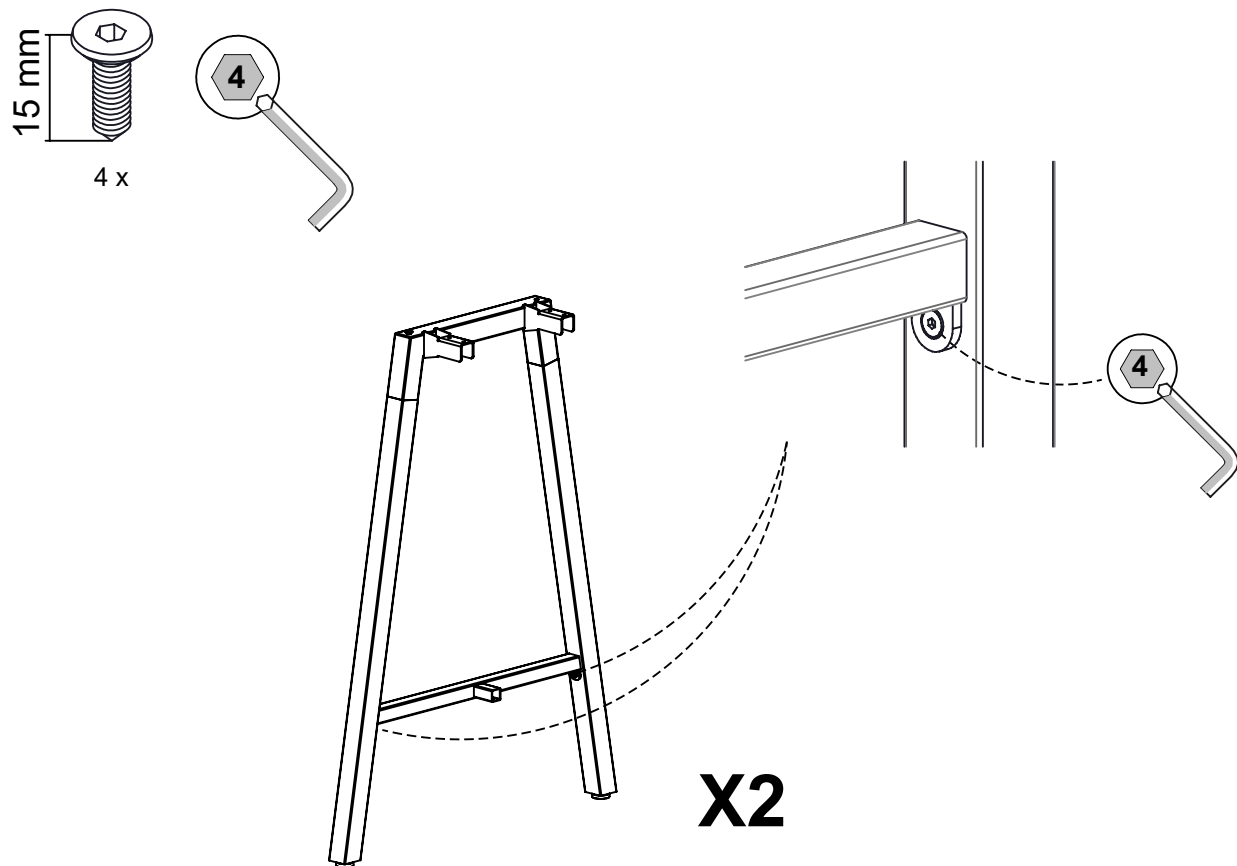
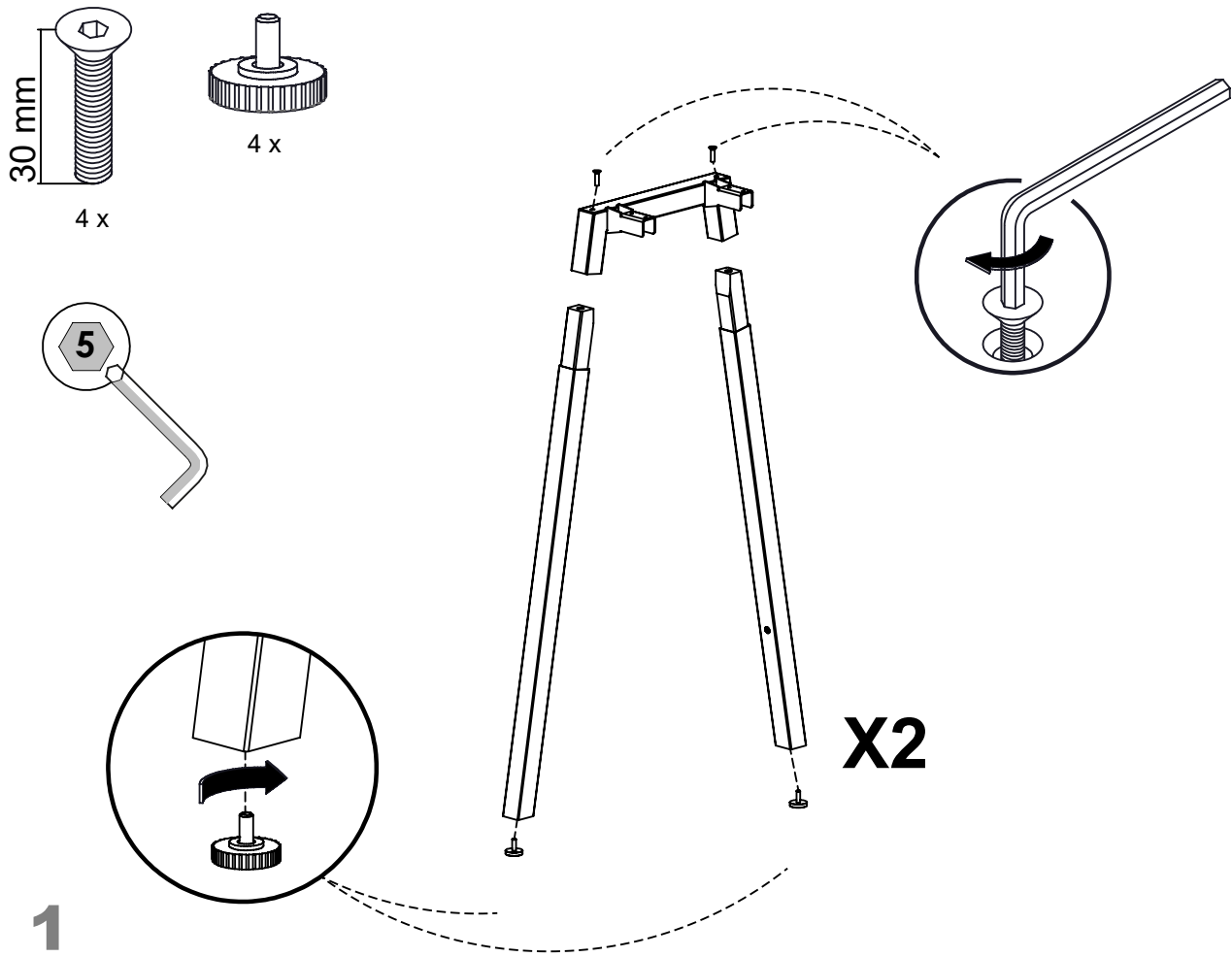
4 x



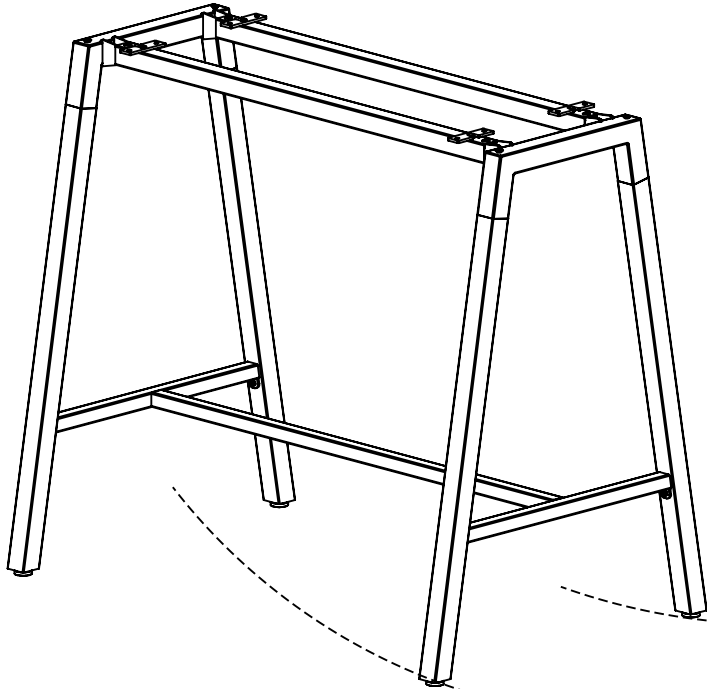
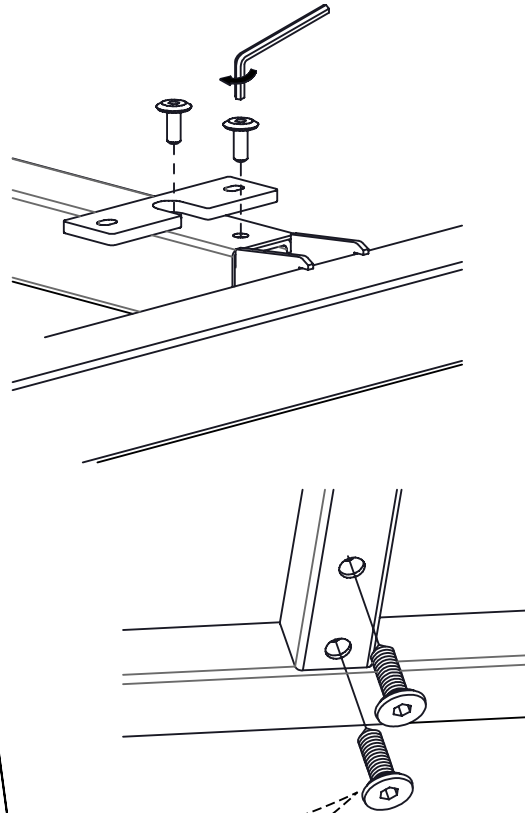
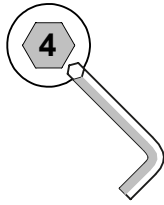
4 x



4 x Réf. 2U0X002-1  
PIED LONG



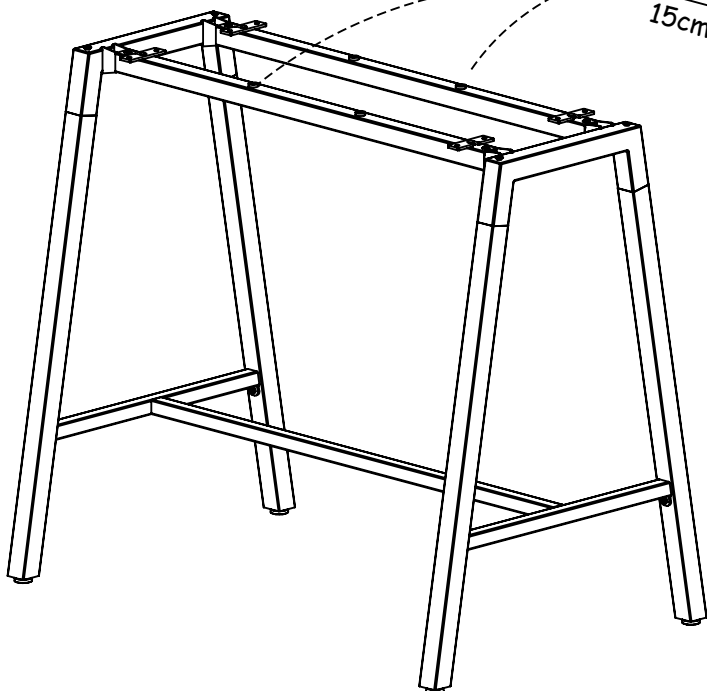
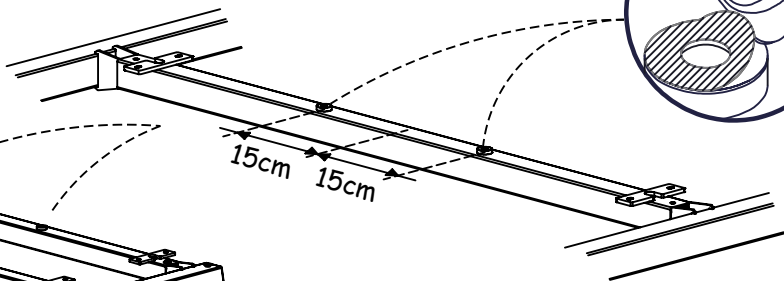
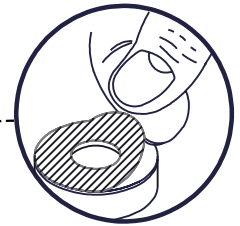
15 mm  
12 x



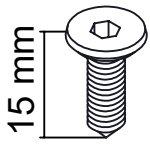
3



4 x

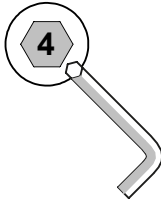


4

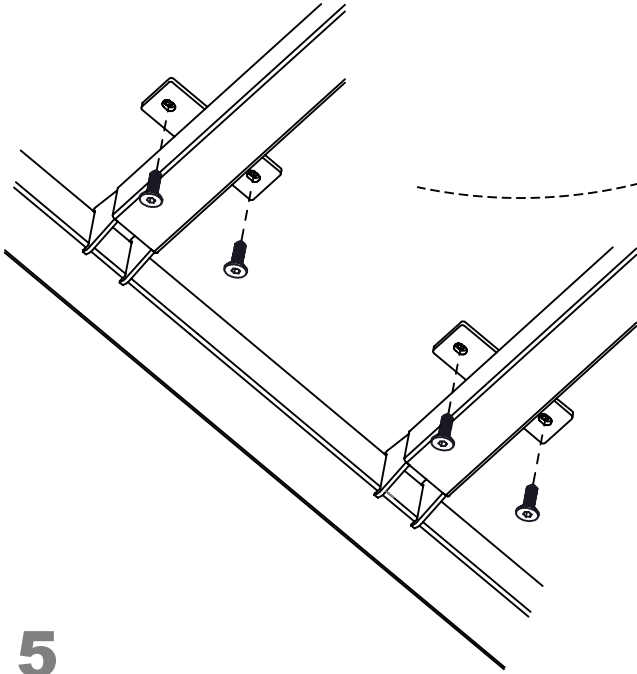


15 mm

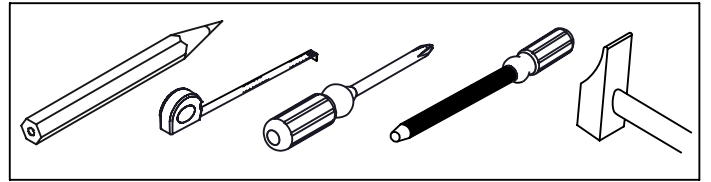
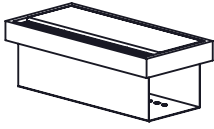
8 x



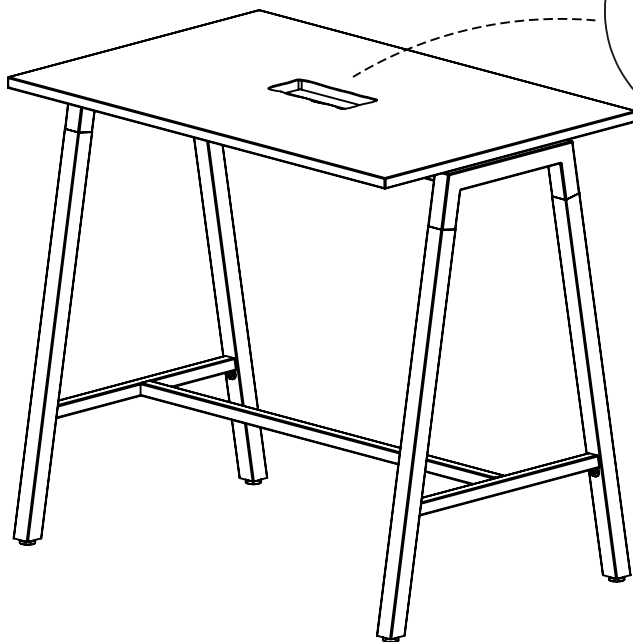
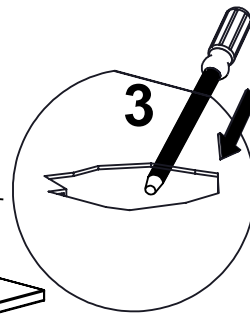
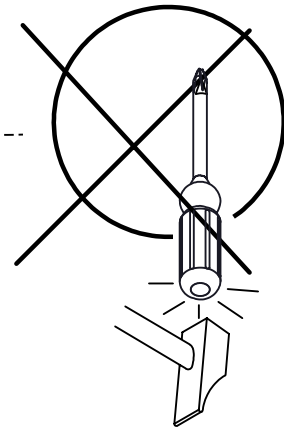
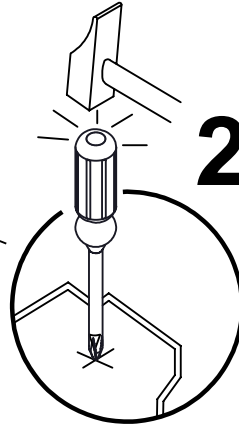
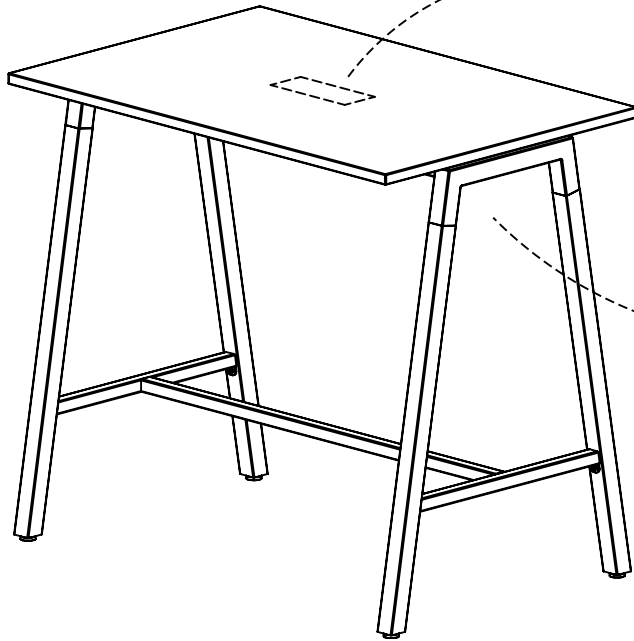
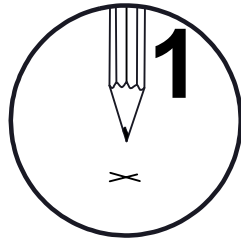
4

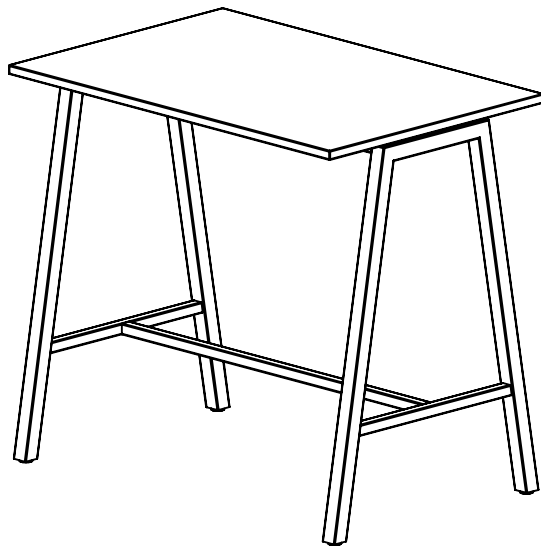
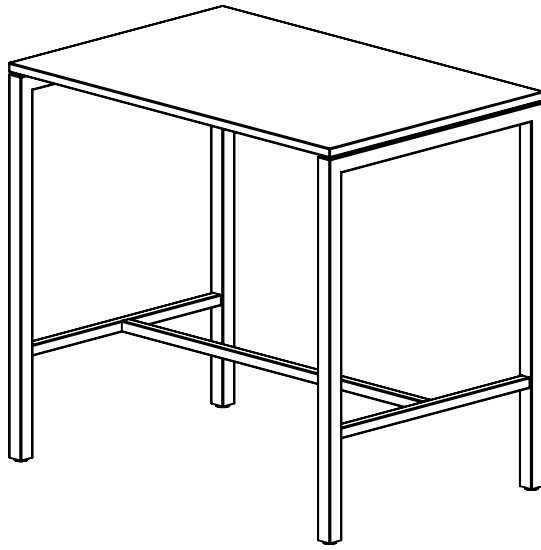


5



Option top access  
Réf. 1500062 blanc  
Réf. 1500152 noir





**PLAN TRAVAIL METAL DROIT**

**L.120 P.80 HT.109**

Pied Anth./Dessus Ch. Bo.

Réf: 1U0AN01

Pied Anth./Dessus Ch. Vintage

Réf: 1U0AN02

Pied Blanc/Dessus Ch. Stru.

Réf: 1U0BN01

Pied Blanc/Dessus Blanc.

Réf: 1U0BN02

**PLAN TRAVAIL METAL DROIT**

**L.160 P.80 HT.109**

Pied Anth./Dessus Ch. Bo.

Réf: 1U0AN31

Pied Anth./Dessus Ch. Vintage

Réf: 1U0AN32

Pied Blanc/Dessus Ch. Stru.

Réf: 1U0BN31

Pied Blanc/Dessus Blanc.

Réf: 1U0BN32

**PLAN TRAVAIL METAL DROIT**

**L.140 P.80 HT.109**

Pied Anth./Dessus Ch. Bo.

Réf: 1U0AN16

Pied Anth./Dessus Ch. Vintage

Réf: 1U0AN17

Pied Blanc/Dessus Ch. Stru.

Réf: 1U0BN16

Pied Blanc/Dessus Blanc.

Réf: 1U0BN17

**PLAN TRAVAIL METAL DROIT**

**L.180 P.80 HT.109**

Pied Anth./Dessus Ch. Bo.

Réf: 1U0AN46

Pied Anth./Dessus Ch. Vintage

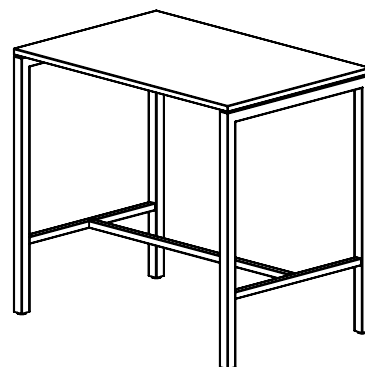
Réf: 1U0AN47

Pied Blanc/Dessus Ch. Stru.

Réf: 1U0BN46

Pied Blanc/Dessus Blanc.

Réf: 1U0BN47



**PLAN TRAVAIL METAL TRAPEZE**

**L.120 P.80 HT.109**

Pied Anth./Dessus Ch. Bo.

Réf: 1U0AN06

Pied Anth./Dessus Ch. Vintage

Réf: 1U0AN07

Pied Blanc/Dessus Ch. Stru.

Réf: 1U0BN06

Pied Blanc/Dessus Blanc.

Réf: 1U0BN07

**PLAN TRAVAIL METAL TRAPEZE**

**L.140 P.80 HT.109**

Pied Anth./Dessus Ch. Bo.

Réf: 1U0AN21

Pied Anth./Dessus Ch. Vintage

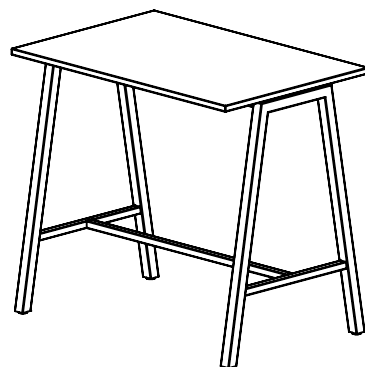
Réf: 1U0AN22

Pied Blanc/Dessus Ch. Stru.

Réf: 1U0BN21

Pied Blanc/Dessus Blanc.

Réf: 1U0BN22



**PLAN TRAVAIL METAL TRAPEZE**

**L.160 P.80 HT.109**

Pied Anth./Dessus Ch. Bo.

Réf: 1U0AN36

Pied Anth./Dessus Ch. Vintage

Réf: 1U0AN37

Pied Blanc/Dessus Ch. Stru.

Réf: 1U0BN36

Pied Blanc/Dessus Blanc.

Réf: 1U0BN37

**PLAN TRAVAIL METAL TRAPEZE**

**L.180 P.80 HT.109**

Pied Anth./Dessus Ch. Bo.

Réf: 1U0AN51

Pied Anth./Dessus Ch. Vintage

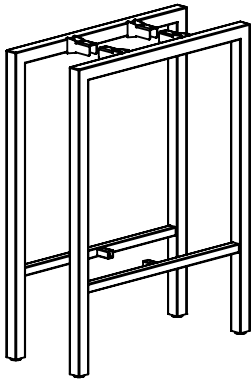
Réf: 1U0AN52

Pied Blanc/Dessus Ch. Stru.

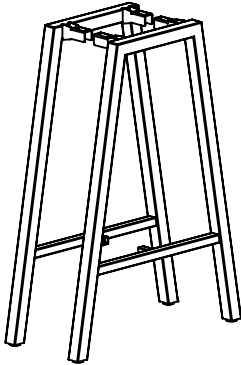
Réf: 1U0BN51

Pied Blanc/Dessus Blanc.

Réf: 1U0BN52



2 PIEDS 800 H1090 90° METAL AN.  
Réf: 2U0A463  
2 PIEDS 800 H1090 90° METAL BL.  
Réf: 2U0B463



2 PIEDS 800 H1090 100° METAL AN.  
Réf: 2U0A464  
2 PIEDS 800 H1090 100° METAL BL.  
Réf: 2U0B464



2 POUTRES MOD.1200 AN.

Réf: 2U0XA56

2 POUTRES MOD.1200 BL.

Réf: 2U0XB56

2 POUTRES MOD.1400 AN.

Réf: 2U0XA57

2 POUTRES MOD.1400 BL.

Réf: 2U0XB57

2 POUTRES MOD.1600 AN.

Réf: 2U0XA58

2 POUTRES MOD.1600 BL.

Réf: 2U0XB58

2 POUTRES MOD.1800 AN.

Réf: 2U0XA59

2 POUTRES MOD.1800 BL.

Réf: 2U0XB59



REPOSE PIED 120 AN.

Réf: 2U0XA60

REPOSE PIED 120 BL.

Réf: 2U0XB60

REPOSE PIED 140 AN.

Réf: 2U0XA61

REPOSE PIED 140 BL.

Réf: 2U0XB61

REPOSE PIED 160 AN.

Réf: 2U0XA62

REPOSE PIED 160 BL.

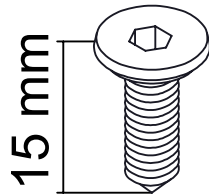
Réf: 2U0XB62

REPOSE PIED 180 AN.

Réf: 2U0XA63

REPOSE PIED 180 BL.

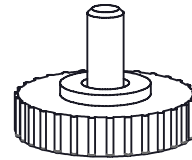
Réf: 2U0XB63



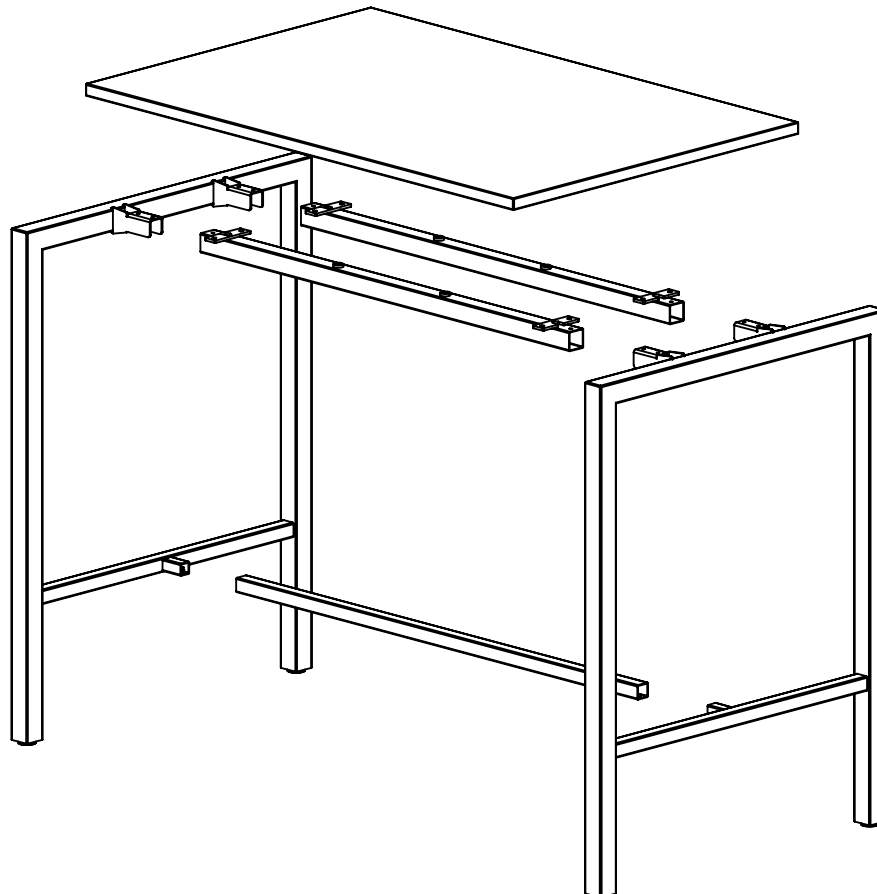
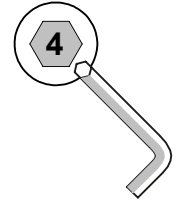
20 x

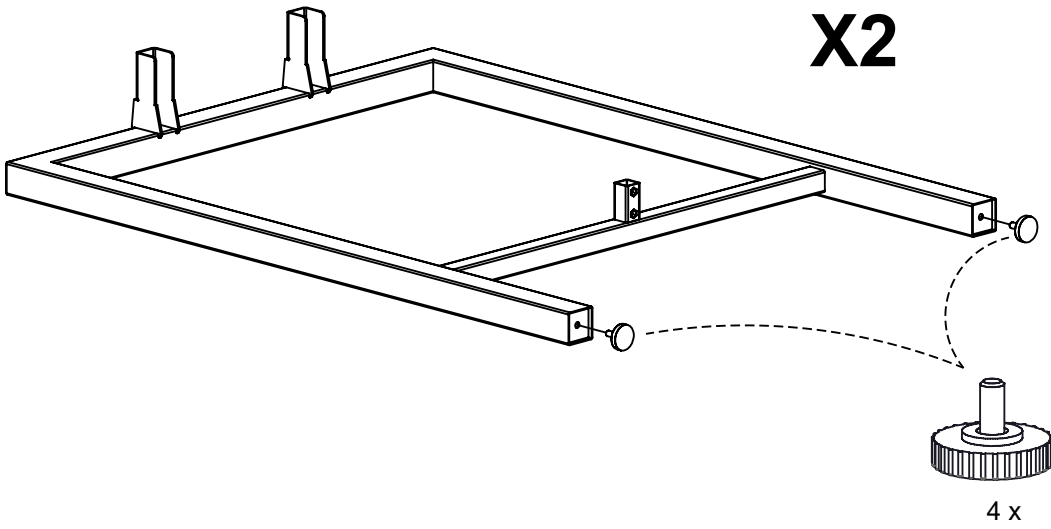


4 x

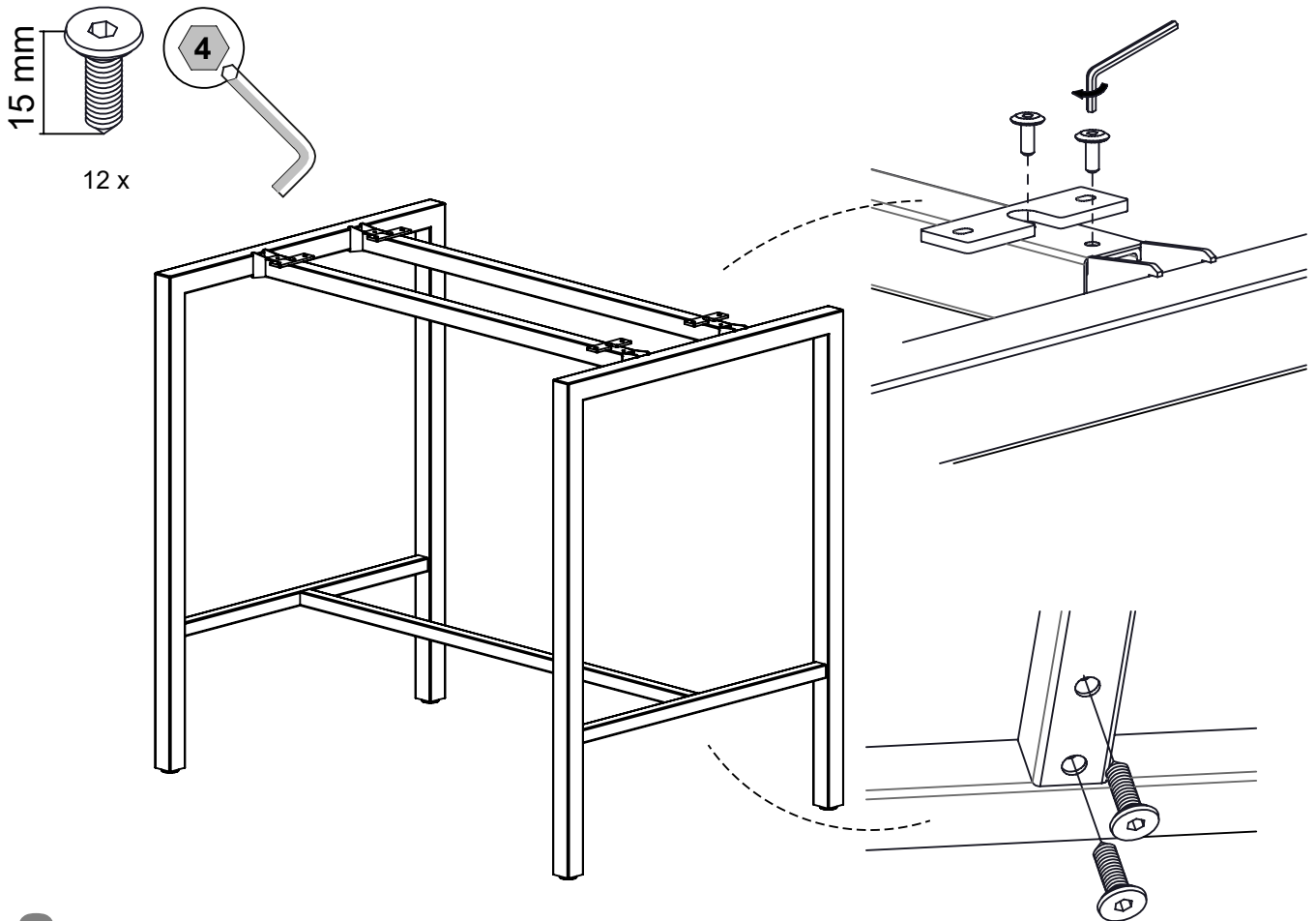


4 x





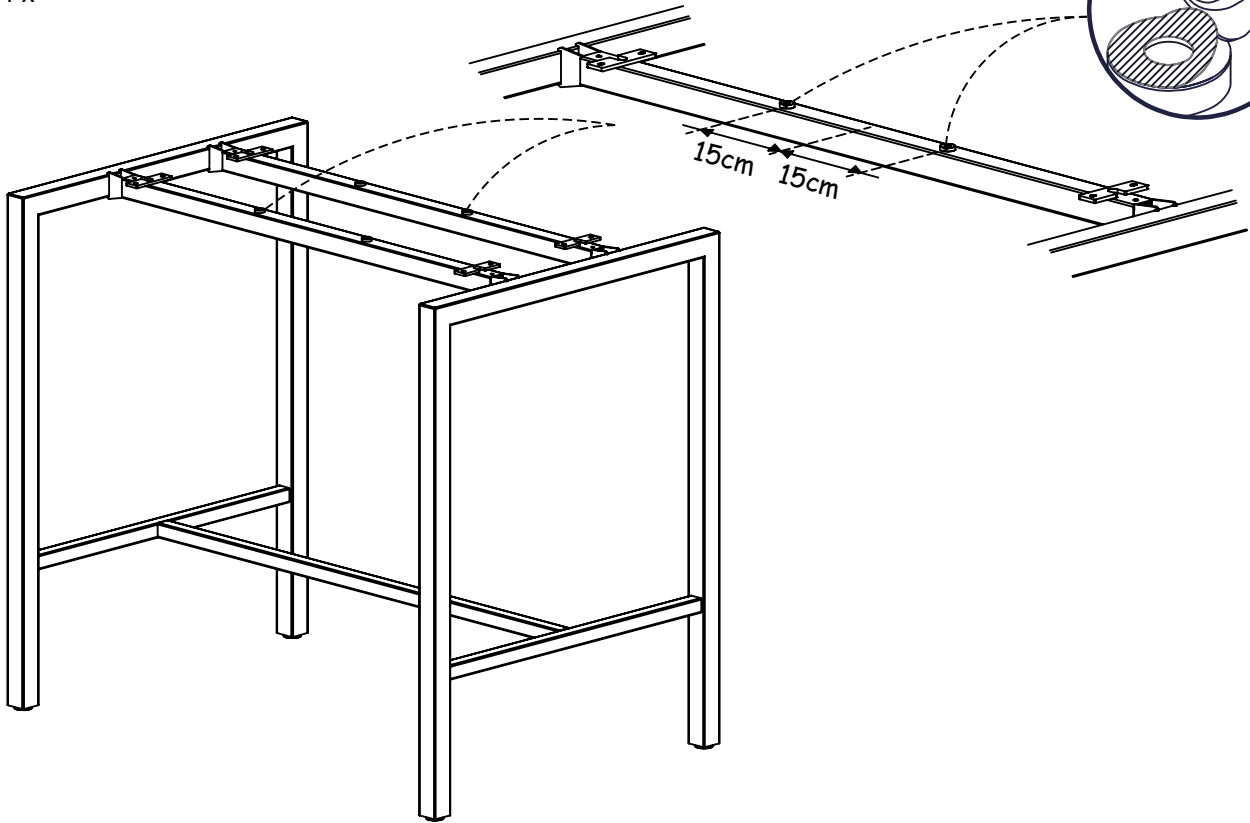
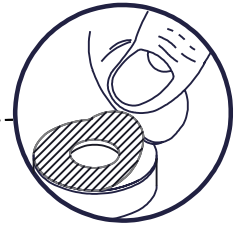
**1**



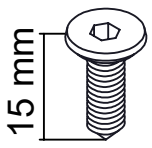
**2**



4 x



**3**

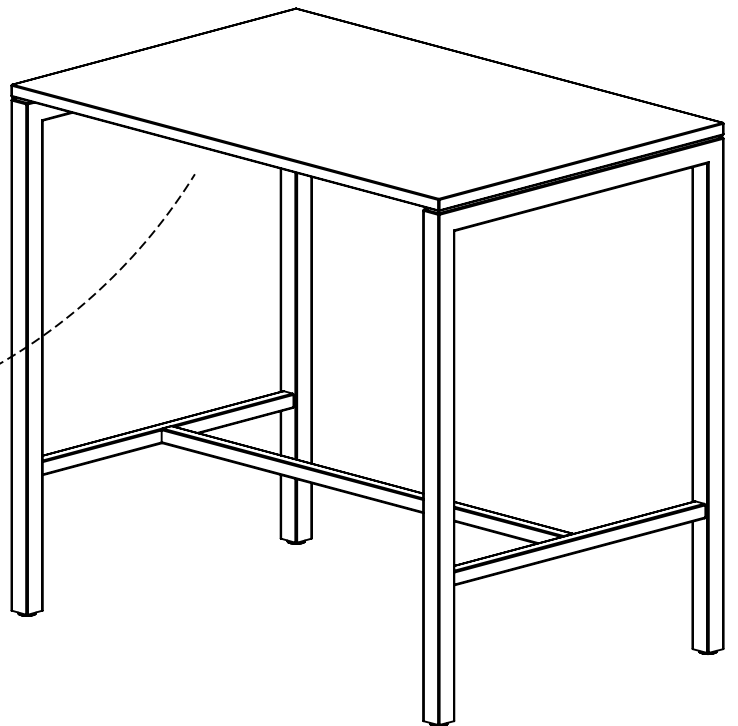
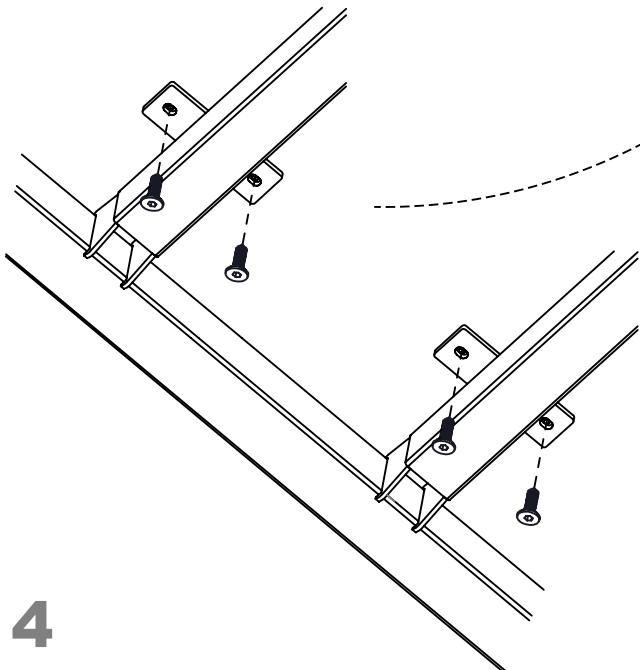


15 mm

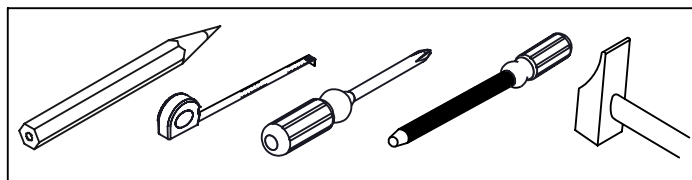
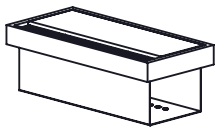
8 x



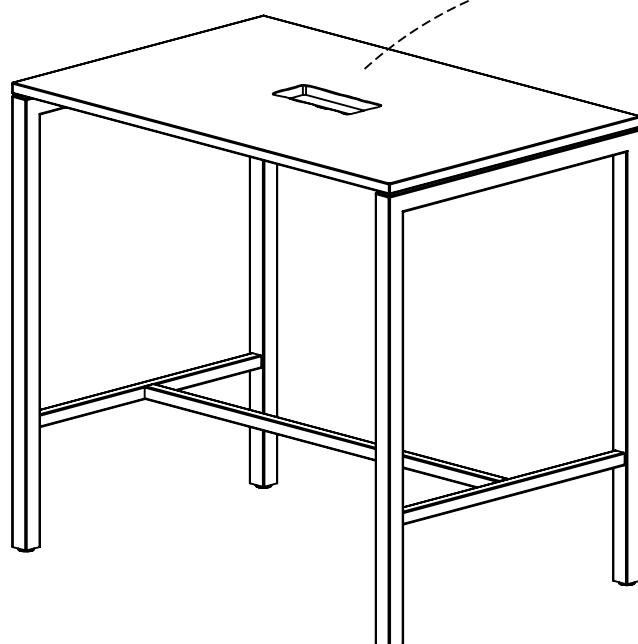
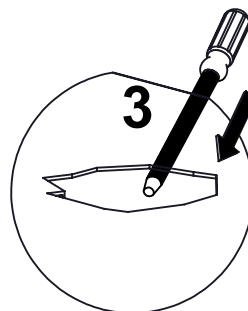
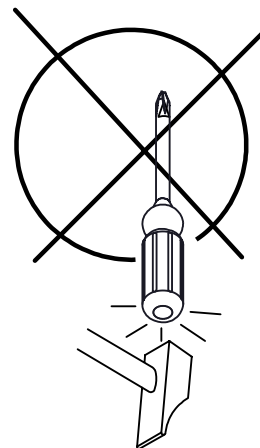
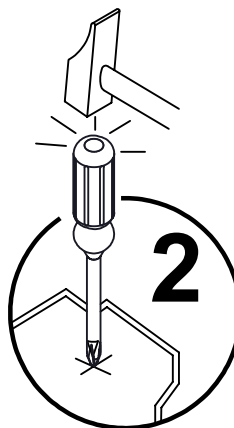
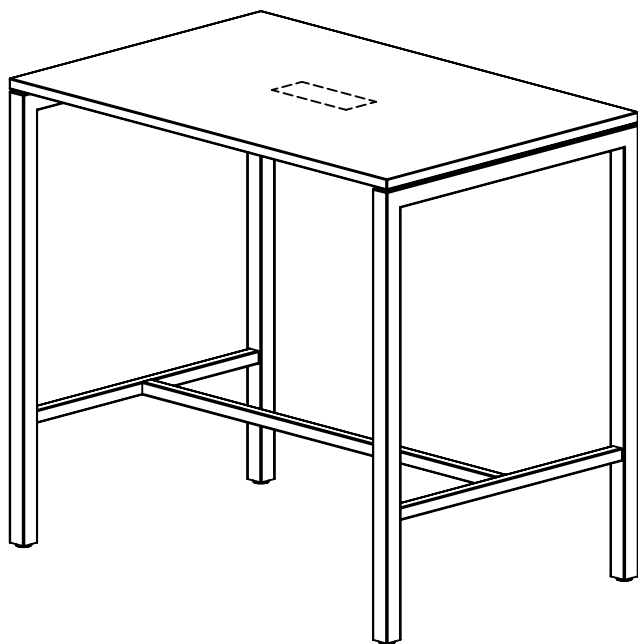
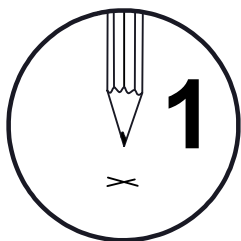
4

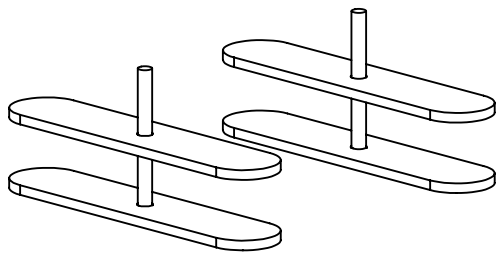


**4**



Option top access  
Réf. 1500062 blanc  
Réf. 1500152 noir



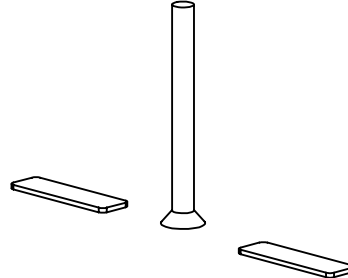
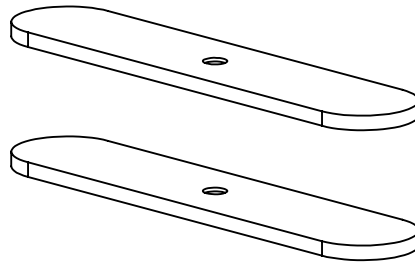


KIT FIXATION DOUBLE AN.

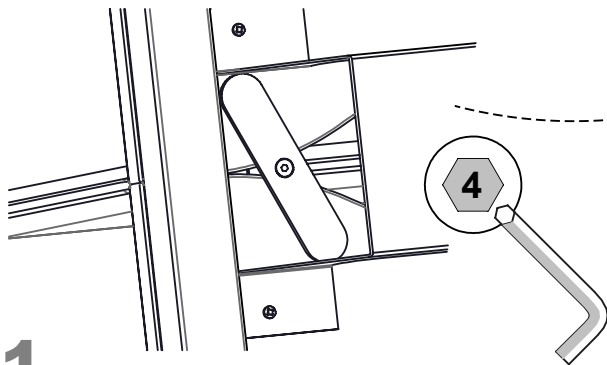
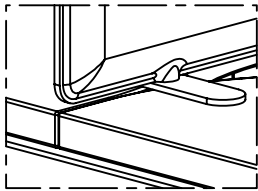
Réf: 1U0XA19

KIT FIXATION DOUBLE BL.

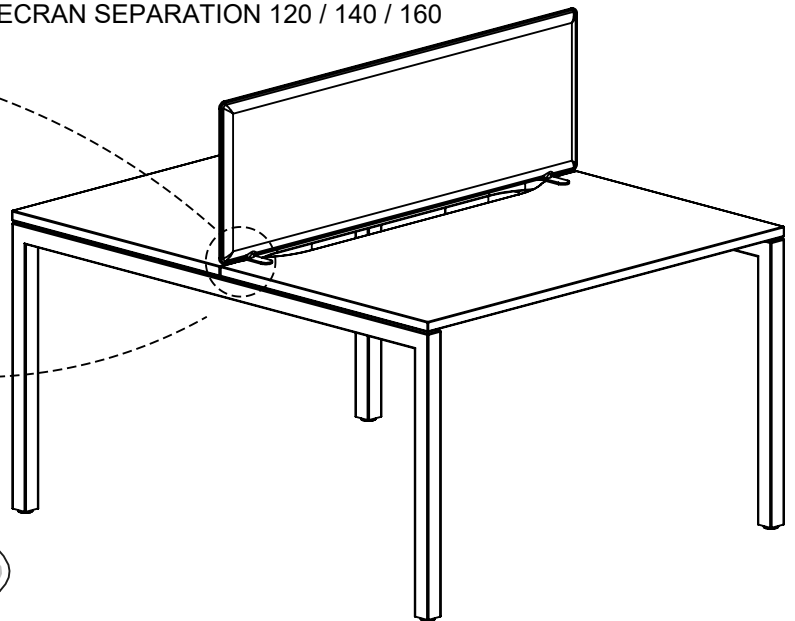
Réf: 1U0XB19



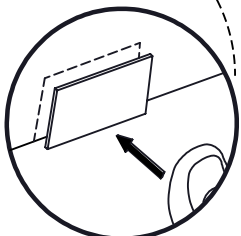
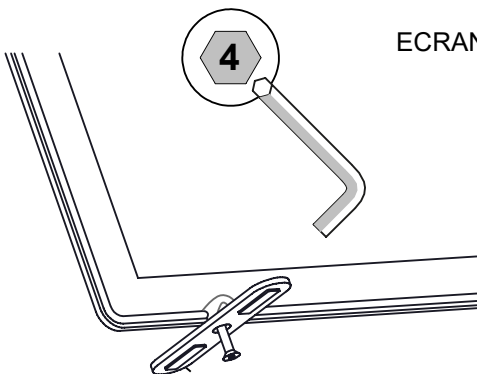
ECRAN SEPARATION 120 / 140 / 160



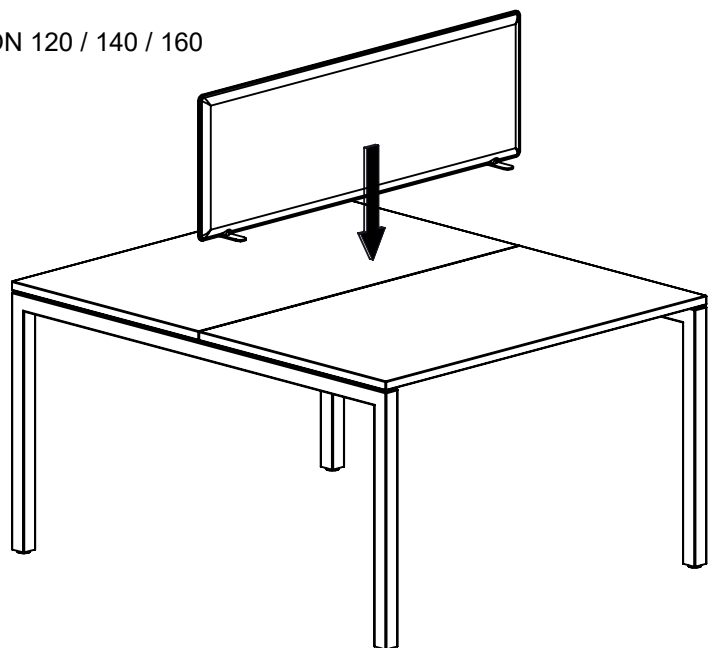
1

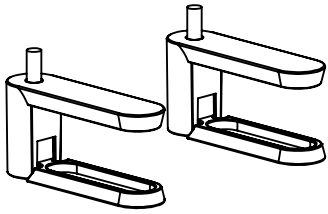


ECRAN SEPARATION 120 / 140 / 160



2



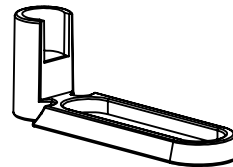
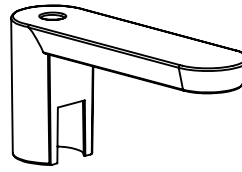


KIT FIXATION INDIVIDUEL AN.

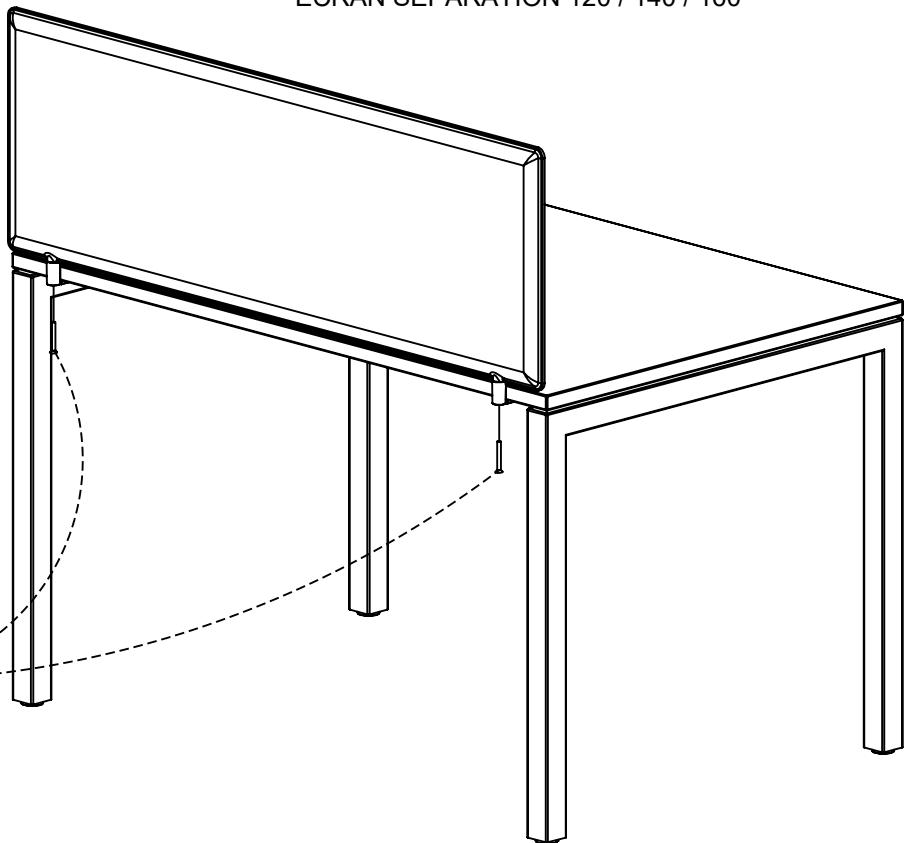
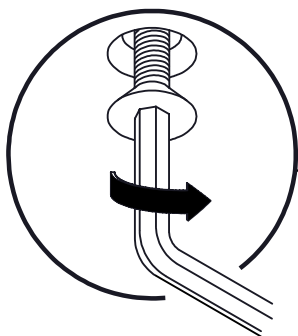
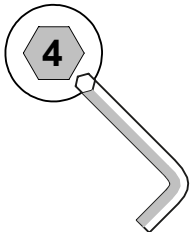
Réf: 1U0XA18

KIT FIXATION INDIVIDUEL BL.

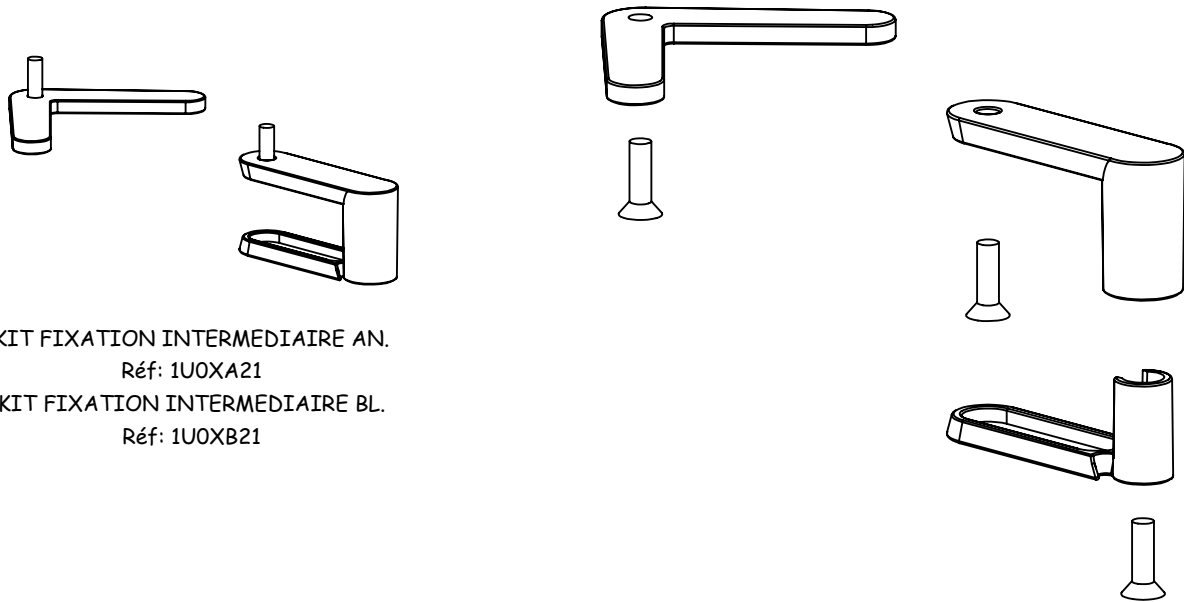
Réf: 1U0XB18



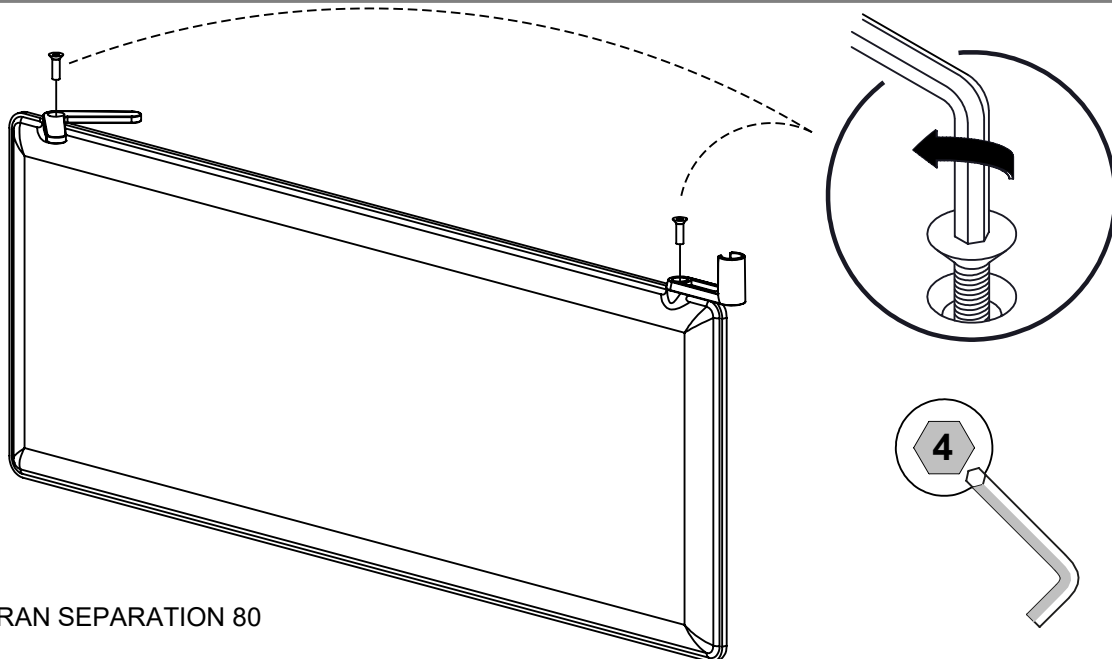
ECRAN SEPARATION 120 / 140 / 160



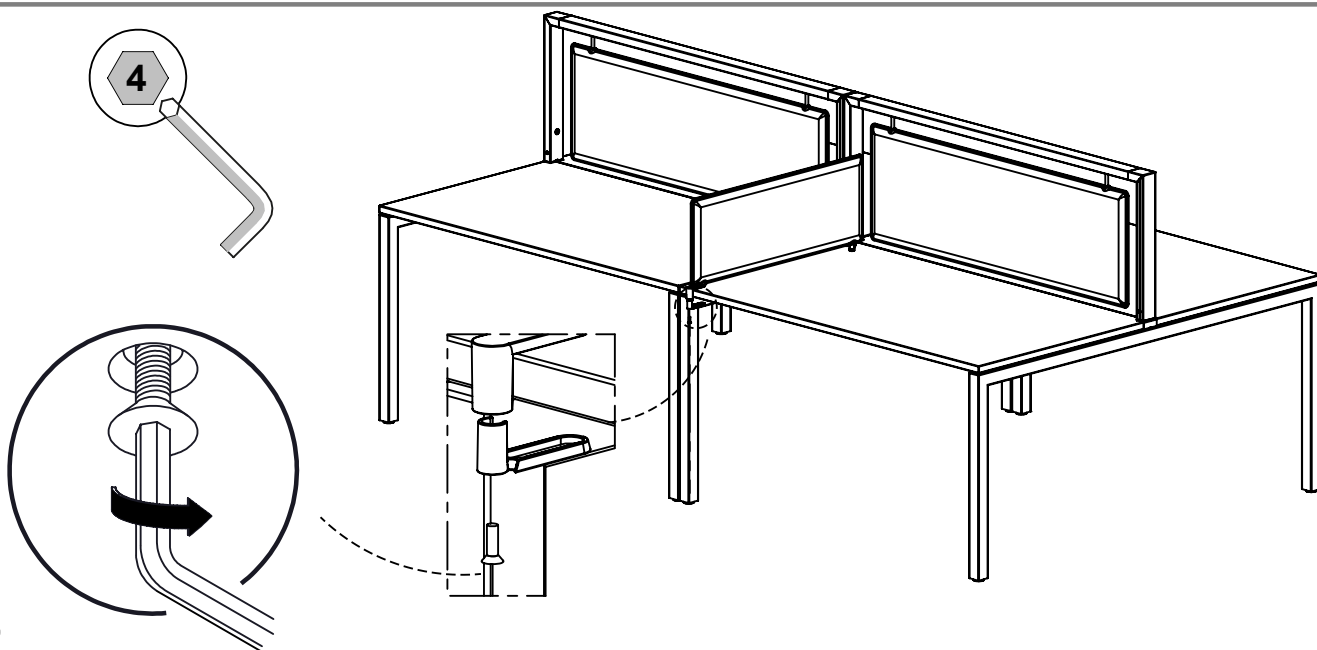
1



KIT FIXATION INTERMEDIAIRE AN.  
 Réf: 1U0XA21  
 KIT FIXATION INTERMEDIAIRE BL.  
 Réf: 1U0XB21



**1** ECRAN SEPARATION 80



**2**



FR

**Donnez ou recyclez  
vos meubles.**



Association

ou



Magasin

ou



Déchèterie

<https://quefairedemesdechets.fr>

