

GAUTIER

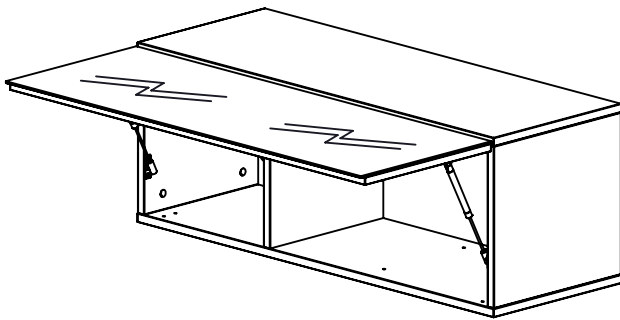
REF.D02 - ADULIS Chêne graphite

REF.D03 - ADULIS Chêne sierra

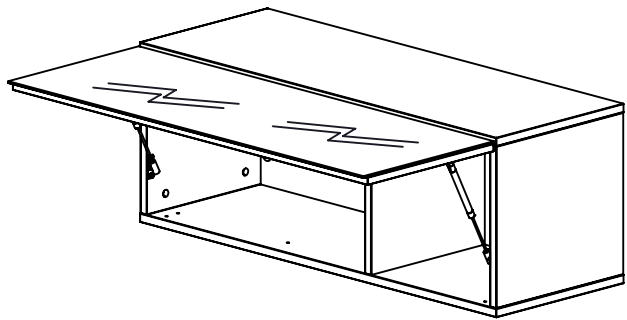
REF.D04 - ADULIS Laqué blanc

REF.D09 - ADULIS Noir

REF. 330 - RANGEMENT MURAL 1 PORTE RELEVANTE



A



B

FR Nous vous remercions d'avoir choisi ce meuble. Pour garantir une satisfaction totale, il est très important que vous suiviez phase par phase les instructions de montage.

GB Thank you for buying this furniture. For your total satisfaction, it is very important that you follow the assembly instructions step by step.

ES Le agradecemos que haya elegido este mueble. Para garantizar una total satisfacción, es muy importante que siga todos los pasos de las instrucciones de montaje.

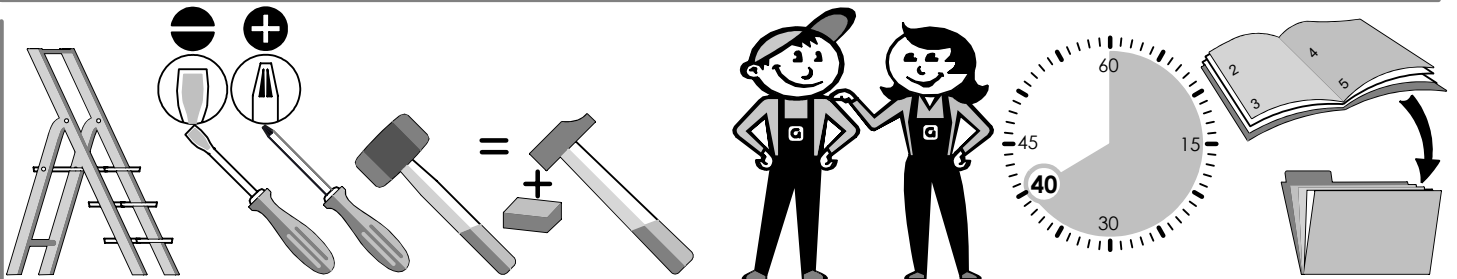
NL Wij danken u dat u voor dit meubel gekozen heeft. Voor een optimaal gebruik van het meubel is het van het grootste belang dat u stap voor stap de montage-instructies volgt.

DE Wir danken Ihnen, dass Sie sich für dieses Möbelstück entschieden haben. Bitte befolgen Sie die Montageanleitung genau, damit Sie mit dem fertigen Möbel vollkommen zufrieden sind.

IT Vi ringraziamo per aver scelto questo mobile. Per garantire una totale soddisfazione, è molto importante che seguiate fase per fase le istruzioni di montaggio.

RU Спасибо за ваш выбор. Для правильной сборки необходимо внимательно прочитать инструкцию.

TR Bu eşyayı seçtiğiniz için teşekkür ediyoruz. Eksiksiz bir memnuniyet sağlamak için, montaj talimatlarını aşama aşama takip etmeniz çok önemlidir.



GAUTIER FRANCE BP 10 85510 LE BOUPERE FRANCE



contact@gautier.fr

FR IMPORTANT - A CONSERVER POUR UNE CONSULTATION ULTERIEURE - A LIRE SOIGNEUSEMENT

- Instructions de montage :**
- toute personne qui monte le meuble doit bien suivre la notice et respecter les conseils spécifiques donnés,
 - les meubles à monter doivent être assemblés par un adulte et jamais par un enfant.
 - certaines pièces présentant des risques d'étouffement, ne pas réaliser le montage en présence de jeunes enfants,
 - pour éviter tout risque d'accrochage des vêtements, cordons, colliers, vérifiez le serrage de chaque dispositif d'assemblage,
 - pour préserver l'environnement, triez les emballages et déposez-les dans l'endroit prévu pour leur recyclage (déchetterie).
- Instructions d'utilisation :**
- Avant la première utilisation, un adulte doit vérifier que :
- les instructions de montage ont bien été respectées,
 - le meuble ne présente aucun défaut ou anomalie fonctionnelle,
 - le meuble est de niveau (n'hésitez pas à mettre des cales pour assurer le bon fonctionnement et la longévité des portes et tiroirs),
 - tous les dispositifs d'assemblage sont convenablement serrés. Ceux-ci doivent être vérifiés régulièrement au cours de l'utilisation et resserrés si nécessaire.
- Conseils d'utilisation :**
- lors du déplacement de votre meuble, pour préserver sa longévité, nous vous conseillons de le vider,
 - pour un meuble sur roulettes, évitez les obstacles sur le sol et n'oubliez pas de bloquer les freins après le déplacement, vérifier le verrouillage des mécanismes avant utilisation;
 - pour la décoration, par sécurité, évitez de mettre des objets lourds ou encombrants dans une chambre d'enfant... dans tous les cas, tout objet devra être placé sur une surface non accessible à l'enfant et installé de préférence au centre du meuble,
 - nos meubles vous donneront entière satisfaction dans des conditions habituelles d'utilisation (Température de 15 à 25° / Humidité de 50 à 70%).
- Important :** toute modification apportée au meuble, non prévue par le fabricant, déclassé le produit de son usage initial et engage alors la responsabilité de celui qui réalise cette transformation;
- Avertissements :**
- Avertissement : Attention au danger de placer le meuble à proximité de flammes nues, d'un foyer ouvert ou d'autres sources de forte chaleur, comme les appareils de chauffage électrique, les appareils de chauffage à gaz, etc. ;
 - Avertissement : Ne pas utiliser le meuble si certains éléments sont cassés, endommagés ou manquants, et n'utiliser que des pièces détachées approuvées par le fabricant;
- Matériaux :**
- Tous nos produits sont fabriqués avec des panneaux à base de bois classés E1, selon la norme EN 13986, ce qui garantit une teneur en formaldéhyde inférieure ou égale à 8 mg pour 100g. De plus, pour ce produit, les panneaux de particules d'épaisseur supérieure ou égale à 16 mm vont au delà des exigences du classement E1 et garantissent une teneur en formaldéhyde inférieure ou égale à 4 mg pour 100g,
- Entretien :**
- Nous vous recommandons de nettoyer nos meubles exclusivement à l'aide d'un chiffon doux imbibé d'eau savonneuse et de les essuyer avec un chiffon sec,
 - Dans le cas d'un lit avec un panneau support de matelas, pour assurer une meilleure ventilation, il est conseillé de retourner le matelas régulièrement.
- Garantie :**
- Si, malgré tous nos contrôles, vous constatez une anomalie sur ce meuble, nous vous remercions de préciser sa nature sur le questionnaire en dernière page de ce guide et de remettre ce document à votre distributeur qui nous le transmettra.

GB IMPORTANT, READ CAREFULLY AND KEEP FOR INFORMATION LATER.

- Instructions for assembly :**
- When assembling the furniture, you must read the instructions carefully and follow any specific advice;
 - The furniture must be assembled by an adult, never by a child;
 - Some parts present a risk of suffocation - keep young children away when assembling;
 - To avoid any risk of catching clothing, necklaces, etc, make sure that the joints are tightened at each stage of assembly;
 - To protect the environment, sort the packaging and recycle it wherever possible.
- Instructions for use :**
- Before using the product for the first time, an adult must check that :
- the assembly instructions have been followed correctly;
 - furniture works correctly and is not defective;
 - furniture is level. If necessary use wedges to level it so that drawers and doors open properly without forcing;
 - all the fittings are properly tightened. Those must be checked regularly while used and tighten is needed.
- Advice for use :**
- If you have to move your furniture, we recommend that you empty it first to make it last longer;
 - With a product on castors, avoid any obstacles on the floor and remember to put the brakes on after moving the item, check the mechanisms' locking before use.
 - For safety reasons, avoid placing large heavy ornaments in a child's room. In any event, ornaments should be placed on a surface inaccessible to the child and preferably away from the edge of the worktop;
 - Our furniture should give you complete satisfaction in normal conditions of use (temperature from 15 to 25° / humidity of 50 to 70%);
- Important :** Any alteration made to the furniture, not recommended by the manufacturer, may make the product unfit for its initial use and is the sole responsibility of the person making the alteration.
- Warnings :**
- Warning : Be aware of the risk of open fire and other sources of strong heat, such as electric bar fires, gas fires, etc. in the near vicinity of the furniture.
 - Warning : Do not use the product if any part is broken, torn or missing and use only spare parts approved by the manufacturer.
- Materials :**
- All our products are made with panels of wood that is classified E1, according to standard EN 13986. This guarantees a formaldehyde content not greater than 8 mg per 100g. In addition, for this product, particle boards that are 16 mm thick or more go beyond the requirements of classification E1; they have a guaranteed formaldehyde content not greater than 4 mg per 100g;
- Maintenance :**
- We recommend that you clean our furniture using only a soft cloth rung out in soapy water, and then polish it with a dry duster;
 - If you have bought a bed with a solid mattress base, we recommend that you turn the mattress regularly to keep it aired.
- Guarantee :**
- If in spite of all our checks you find fault with this furniture, please fill in the questionnaire on the last page of this guide and give this document to your distributor who will send it back to us.

Instrucciones de montaje :

- cualquier persona que monte el mueble debe seguir correctamente las instrucciones y respetar los consejos específicos proporcionados,
- los muebles debe montarlos un adulto y en ningún caso un niño.
- dado que algunas piezas pueden provocar ahogos, no realizar el montaje en presencia de niños pequeños.
- para evitar cualquier riesgo de aprisionamiento de ropa, cordones ó collares, comprobar que todos los dispositivos de montaje están apretados.
- para preservar el medio ambiente, separe los embalajes y deposítelos en el lugar previsto para su reciclaje (vertedero).

Instrucciones de uso :

- Antes del primer uso, un adulto debe verificar lo siguiente :
- se han respetado correctamente las instrucciones de montaje,
 - el mueble no presenta ningún defecto o anomalía de funcionamiento.
 - el mueble está nivelado (no dude en colocar tacos para asegurar el buen funcionamiento y la longevidad de las puertas y de los cajones),
 - Todos los dispositivos de montaje están bien apretados. Hay que verificarlos de manera regular durante el uso y apretarlos otra vez si se requiere.

Consejos de uso :

- cuando se desplace el mueble, para preservar su duración, le aconsejamos que lo vacíe.
- Para un mueble con ruedas, pagar atención a los obstáculos al piso y no olvidar poner los frenos después del movimiento, verificar que todos los mecanismos están bien cerrados antes de usarlo.
- por seguridad para la decoración, evite colocar objetos pesados o voluminosos en un dormitorio de niño... en cualquier caso, los objetos tendrán que colocarse sobre una superficie a la que no tenga acceso el niño y deberán instalarse preferiblemente en el centro del mueble.
- nuestros muebles le proporcionarán total satisfacción en condiciones habituales de uso (Temperatura de 15 a 25° C /Humedad del 50 al 70 %).

- **Importante :** cualquier modificación realizada en el mueble, no prevista por el fabricante, cambia el uso inicial del producto y compromete la responsabilidad de la persona que realiza esta transformación.

- **Advertencias :** cuidar no ubicar el mueble cerca de las flamas, o de aparatos de calefacción electricos, o de gás.
- **Advertencias :** No usar el mueble si algunas partes están dañadas o faltantes. Usar estrictamente las refacciones aprobadas por el fabricante.

Materiales :

- Todos nuestros productos están fabricados con paneles a base de madera clasificados E1, según la norma EN 13986, lo que garantiza una cantidad de formaldehído inferior o igual a 8 mg por 100 g. Además, para este producto, los paneles de partículas de grosor superior o igual a 16 mm van más allá de las exigencias de la clasificación E1 y garantizan una cantidad de formaldehído inferior o igual a 4 mg por 100 g,

Mantenimiento :

- Le recomendamos que limpie nuestros muebles exclusivamente con un trapo suave empapado de agua y jabón y que los seque con un trapo seco,
- En caso de una cama con un panel de soporte de colchón, para asegurar una mejor ventilación, se aconseja darle la vuelta al colchón con frecuencia.

Garantía :

- Si a pesar de todos nuestros controles, constata una anomalía en este mueble, le agradecemos que precise su naturaleza en el cuestionario de la última página de este manual y que entregue este documento a su distribuidor que se encargará de transmitirnoslo.

Montagehandleiding :

- bij montage van het meubel dient u stipt de handleiding en de specifieke instructies op te volgen,
- de meubels dienen door een volwassene gemonteerd te worden, nooit door een kind.
- houd tijdens de montage kleine kinderen uit de buurt, sommige kleine onderdelen kunnen verstikkingsgevaar opleveren,
- controleer of alle bevestigingselementen stevig vastgedraaid zijn zodat kleding, kettingen of koordjes niet kunnen blijven haken,
- denk aan het milieu, scheid het afval en breng het naar een recycling verzamelpunt (afvalverwerking).

Gebruikshandleiding : Alvorens in gebruik te nemen moet een volwassene volgende nazien:

- de montage-instructies goed zijn opgevolgd,
- het meubel geen defecten of functionele gebreken vertoont,
- het meubel waterpas staat (plaats desnoods een blokje onder de poten zodat deuren en laden makkelijk sluiten, het verlengt de levensduur van uw meubel),
- alle montage onderdelen moeten degelijk aangespannen worden. Deze moeten regelmatig nagekeken worden tijdens het gebruik en indien nodig aangespannen.

Gebruiksadviezen : - Verleng de levensduur van uw meubel door het meubel leeg te maken,

- Voor een meubel op wielen, vermijdt hindernissen op de vloer en vergeet de remmen niet opnieuw vast te zetten na verplaatsing. Controleer het vergrendelingmechanisme voor gebruik.
- Voor de veiligheid van uw kind raden wij u aan geen zware en grote objecten in de kinderkamer te plaatsen.... Plaats in geen geval een voorwerp op een plaats waar het kind erbij kan en bij voorkeur nooit op de rand van het meubel,
- onder normale gebruiksomstandigheden (temperatuur tussen 15 en 25°C/ vochtigheidsgraad 50 tot 70%) zult u ƒ optimaal genieten van onze meubels.

- **Belangrijk :** De fabrikant is niet aansprakelijk voor wijzigingen die zonder zijn toestemming worden aangebracht en die het normale functioneren van het product in gevaar brengen.

- **Waarschuwingen :**
 - **Waarschuwing :** Opgelet voor brandgevaar als u het meubel in de nabijheid van een naakte vlam, een open haard of andere vormen van warmtebronnen plaatst, zoals een elektrisch vuur, verwarmingstoestellen op gas, enz.
 - **Waarschuwing :** Het meubel niet gebruiken als er bepaalde onderdelen ontbreken, gebroken, of beschadigd zijn en tevens enkel en alleen door de fabrikant goedgekeurde wisselstukken of onderdelen gebruiken.

Materiaal :

- Al onze producten zijn vervaardigd uit vezelplaten klasse E1, volgens EN 13986 norm, wat betekent dat het formaldehyde-gehalte lager dan of gelijk is aan 8 mg per 100 g. Bovendien wanneer dit product vervaardigd is uit vezelplaten met een dikte van 16mm of meer, voldoet deze ruimschoots aan de vereisten van klasse E1 met een formaldehyde- gehalte lager dan of gelijk aan 4 mg per 100 g,

Onderhoud :

- Wij adviseren onze meubelen te reinigen met een zachte doek met zeepwater doordrenkt en met een droge doek af te drogen.
- Wanneer u een bed heeft aangeschaft met een massieve bedbodem raden wij aan de matras regelmatig te keren voor een betere ventilatie.

Garantie :

- Mocht u ondanks al onze controles toch enig gebrek aan het meubel constateren, dan verzoeken wij u dit aan ons te melden middels het antwoordformulier achterin deze gids. U levert dit formulier in bij uw leverancier die ervoor zorgt dat de klacht bij de fabrikant terecht komt.

DE WICHTIGER HINWEIS. BITTE LESEN SIE DIESE UNTERLAGEN AUFMERKSAM DURCH UND BEWAHREN SIE SIE AUF.

Montageanleitung

- Bei der Montage muss die Anleitung und die darin enthaltenen speziellen Hinweise genau befolgt werden.
- Die Möbel müssen von Erwachsenen, niemals von Kindern montiert werden.
- Kleine Teile könnten verschluckt werden, arbeiten Sie deshalb nicht in Anwesenheit von Kleinkindern.
- Kontrollieren Sie, ob die MontierVorrichtungen fest angezogen sind, damit sich keine Kleider, Schnüre oder Ketten darin verfangen können.
- Schützen Sie die Umwelt! Trennen Sie das Verpackungsmaterial und entsorgen Sie es an einer Recycling-Sammelstelle.

Gebrauchsanleitung : Vor erstmaliger Benützung, muss eine Erwachsene Person folgendes Überprüfen:

- Wurde die Montageanleitung genau befolgt,
- Weist das Möbelstück Fehler oder Anomalien auf,
- Steht das Möbelstück gerade ? (Verwenden Sie Ausgleichs-Keile, damit die Türen und Schubladen lange und einwandfrei funktionieren)
- Das alle zur Verfügung stehenden Montage-Schrauben usw. einwandfrei fixiert wurden. Von Zeit zu Zeit, nachträgliche Kontrolle vornehmen und eventuell Schrauben usw. nochmals anziehen-fixieren.

Gebrauchshinweise : - Wir raten dazu, die Möbelstücke-Elemente nur leer zu verschieben. Damit verlängern Sie deren Lebensdauer.

- Für ein Möbel auf Gleitrollen den möglichen Hindernissen welche sich am Boden befinden ausweichen. Nach dem Umstellen nicht Vergessen, die Arretierfunktion der Gleitrollen zu betätigen. Vergewissern Sie sich, dass die Mechanik einwandfrei funktioniert.
- Aus Sicherheitsgründen sollten in Kinderzimmern keine schweren oder sperrigen Dekorationsgegenstände verwendet werden. Alle Gegenstände müssen außerhalb der Reichweite von Kindern und möglichst in der Möbelmitte aufgestellt werden.
- Verwenden Sie die Möbel unter normalen Gebrauchsbedingungen (Zimmer-Temperatur zwischen: 15 bis 25°C / Luft-Feuchtigkeit zwischen: 50 bis 70%).

- Wichtiger Hinweis : - Änderungen am Möbelteile-Elemente etc. die vom Hersteller nicht vorgesehen sind, heben die ursprüngliche Gebrauchswidmung des Produktes auf. Es haftet jene Person, die die Änderungen vorgenommen hat.

- **Vorsicht :** Achtung Gefahr, auf keinen Fall das Möbel in der Nähe eines offenen Feuers oder Heizstrahlers , Elektro-Heizung, Gas-Heizung oder andere gefährliche Wärmeträger stellen
- **Vorsicht :** Das Möbel auf keinen Fall verwenden, wenn Möbel oder Teile fehlerhaft, unvollständig oder beschädigt sind. Nur Original- Ersatzteile welche vom Hersteller-Fabrikant empfohlen werden verwenden

Werkstoffe :

- Für die Herstellung unserer Produkte verwenden wir Spanplatten der Klasse E1 (gemäß der Norm EN 13986), wodurch ein Formaldehydanteil von höchstens 8 mg auf 100 g garantiert wird. Alle über 16 mm dicke Spanplatten, welche für dieses Produkt-Modell verwendet werden, unterschreiten die Anforderung der Klasse E1, wodurch ein Formaldehydanteil von höchstens 4 mg auf 100 g garantiert wird.

Pflege :

- Zur Reinigung empfehlen wir einen weichen, in Seifenwasser getränkten Lappen. Trocknen Sie anschließend das Möbelstück mit einem trockenen Lappen.
- Bei Betten mit Einlage-Betplatte sollte für eine bessere Lüftung die Matratze regelmäßig gewendet werden.

Garantie :

- Wenn Sie trotz unserer strengen Kontrollen Anomalien an dem Möbeln feststellen, füllen Sie bitte den Fragebogen in diesem Leitfaden (letzte Seite) aus und übergeben Sie ihn Ihrem Händler, der ihn an uns weiterleitet.

IT IMPORTANTE, DA LEGGERE ATTENTAMENTE E DA CONSERVARE PER UNA ULTERIORE CONSULTAZIONE.

Istruzioni per il montaggio :

- qualsiasi persona che monti il mobile deve seguire bene le avvertenze e rispettare i consigli specifici forniti,

- i mobili da montare devono essere assemblati da un adulto e mai da un bambino.
- alcuni pezzi presentano dei rischi di soffocamento, non effettuare il montaggio in presenza di bambini piccoli,
- per evitare ogni rischio di aggancio degli indumenti, cordoni, collari, verificate il fissaggio di ogni dispositivo di assemblaggio,
- per conservare l'ambiente, smistate gli imballaggi e depositateli nel luogo previsto per il loro riciclaggio (discarica)

Istruzioni per l'uso :

Prima del primo utilizzo un adulto deve verificare che:

- le istruzioni di montaggio siano state ben rispettate,
- il mobile non presenti nessun difetto o anomalia funzionale,
- il mobile sia a livello (non esitate a mettere delle zeppe per assicurare il corretto funzionamento e la longevità delle porte e dei cassetti),
- tutti i dispositivi di assemblaggio siano ben chiusi-fissati. Questi devono essere verificati e controllati regolarmente e rifissati se necessario anche in seguito.

Consigli per l'uso :

- al momento dello spostamento del vostro mobile, per preservare la sua longevità, vi consigliamo di vuotarlo,
- Per un mobile su rotelle, amovibile, evitate possibili ostacoli sul pavimento e non dimenticate di rifissare i rispettivi freni dopo ogni spostamento. Verificate il fissaggio-funzionamento del meccanismo prima dell'utilizzo.
- per la decorazione, per sicurezza, evitate di mettere degli oggetti pesanti o ingombranti in una cameretta per i bambini...in ogni caso, ogni oggetto dovrà essere posto su una superficie non accessibile al bambino ed installato di preferenza al centro del mobile,
- i nostri mobili vi daranno piena soddisfazione nelle normali condizioni di utilizzo (Temperatura da 15 a 25° / Umidità dal 50 al 70 %).

- **Importante :** qualsiasi modifica apportata al mobile, non prevista dal fabbricante, declassa il prodotto dal suo uso iniziale e impegna allora la responsabilità di colui che realizza questa trasformazione

- **Precauzioni :** attenzione non situare il letto in prossimità di fiamme o di altre fonti di forte calore, come gli apparecchi di riscaldamento elettrici, gli apparecchi di riscaldamento a gas, ecc.
- **Precauzioni :** non utilizzare il letto se certi elementi sono rotti, difettosi o mancanti. Utilizzare unicamente pezzi di ricambio originali approvati dal fabbricante

Materiali :

- Tutti i nostri prodotti sono fabbricati con dei pannelli a base di legno classificati E1, secondo la norma EN 13986, ciò garantisce un contenuto di formaldeide inferiore o uguale a 8 mg per 100g. In più, per questo prodotto, i pannelli con truciolare di spessore superiore o uguale a 16 mm vanno al di là delle esigenze della classificazione E1 e garantiscono un contenuto di formaldeide inferiore o uguale a 4 mg per 100 g,

Manutenzione :

- Vi raccomandiamo di pulire i nostri mobili con l'aiuto di uno straccio morbido imbevuto di acqua insaponata e di asciugarli con uno straccio asciutto,
- Nel caso di un letto con pannello supporto di materasso, per assicurare una migliore ventilazione, si consiglia di girare il materasso regolarmente.

Garanzia :

Se, nonostante tutti i nostri controlli, constatate un'anomalia su questo mobile, vi preghiamo cortesemente di precisare la sua natura sul questionario dell'ultima pagina di questa guida e di consegnare questo documento al vostro distributore che ce lo trasmetterà.

- Инструкции по сборке :**
- Для осуществления сборки мебели необходимо следовать инструкции, а также ознакомиться с советами
 - Осуществлять сборку мебели должен взрослый человек, а не ребенок
 - Поскольку некоторые элементы могут представлять вред для дыхательных путей, не осуществляйте сборку в присутствии маленьких детей
 - Проверьте крепление каждого элемента, чтобы избежать поломки изделия при эксплуатации
 - Чтобы не вредить окружающей среде, рассортируйте ненужное в коробки и отправьте их в места утилизации

- ИНСТРУКЦИИ ПО ЭКСПЛУАТАЦИИ :** Перед началом эксплуатации мебели необходимо проверить:
- Соблюдены все инструкции по установке
 - У мебели нет изъянов или функциональных неисправностей
 - Мебель собрана правильно (убедитесь в функционировании дверок и выдвижных ящиков)
 - Все ли крепёжные элементы хорошо закручены. Эти элементы должны регулярно проверяться во время эксплуатации мебели и быть закрученными при необходимости.

Советы по использованию :

- Для того, чтобы переставить мебель, рекомендуется отсвободить ее от содержимого
- Что касается мебели на колёсиках, нужно избегать препятствий на полу и не забывать фиксировать колёсики после каждого перемещения мебели.
- Перед эксплуатацией мебели, проверяйте, хорошо ли зафиксированы эти элементы.
- Не оставляйте тяжелые и большие предметы декорации в детской комнате либо ставьте их в недоступном для ребенка месте, лучше всего в центр шкафа
- Рекомендуется эксплуатировать мебель в помещениях с температурой от 15 до 25 градусов и с влажностью 50-70%
- **Это важно!** Любая модификация мебели, которая не предполагается изготовителем и не соответствует обычному назначению продукта, находится под ответственностью того, кто ее совершает.
- **Предостережения :** Не располагайте мебель вблизи огня, открытого пламени или других источников повышенного тепла, таких как отопительные и газовые электрические приборы и т.п.
- Предостережения : Не пользуйтесь мебелью, если некоторые элементы отсутствуют, сломаны или повреждены, и, используйте только запчасти, рекомендованные производителем.

- Материалы :**
- Все предлагаемые продукты изготовлены с использованием панелей из деревянного материала, который соответствует классу E1 по стандарту EN 13986, что гарантирует содержание формальдегида в минимальном количестве либо равном 8 мг на 100 г. Кроме того, для данного продукта панели с толщиной 16 мм (и больше) превосходят требования класса E1 и гарантируют содержание формальдегида в минимальном количестве либо равном 4 мг на 100 г.

- Уход за мебелью :**
- Рекомендуется чистить мебель только при помощи влажной тряпки, смоченной мыльной водой, с последующим протиранием сухой тряпкой.
 - Если кровать имеет деревянный каркас, мы рекомендуем регулярно переворачивать матрас для обеспечения вентиляции.

- Гарантия :**
- Наши изделия проходят тщательный контроль качества, но если вы все же обнаружили на мебели какие-либо изъяны, пожалуйста, опишите их в анкете на последней странице и передайте этот документ вашему дистрибьютеру, который, в свою очередь, передаст его нам.

TR ÖNEMLİ, DİKKATLİ ŞEKİLDE OKUYUNUZ VE DAHA SONRA BAŞVURMAK ÜZERE SAKLAYINIZ.

- Montaj talimatları :**
- monte eden her kişi talimatları iyice okumalı ve burada verilen özel tavsiyelere uymalıdır,
 - monte edilecek mobilyalar daima bir yetişkin tarafından birleştirilmeli, asla bir çocuk tarafından değil
 - bazı parçalar bir boğulma tehlikesi teşkil ettiğinden, montajı küçük çocukların bulunduğu bir ortamda gerçekleştirilmeyiniz,
 - giysi, kordon, kolyelerin takılma riskini tamamen önlemek için, her birleşme tertibatının düzgün şekilde sıkıldığını kontrol ediniz,
 - çevreyi korumak için, ambalajları tasnif ediniz ve geri dönüşümleri için öngörülmuş yere bırakınız (özel atık boşaltma yeri)

- Kullanım talimatları :**
- Bu ürün kullanılmadan önce aşağıdaki koşullar kontrol edilmeli:
- montaj talimatlarına tamamen uyulduğunu,
 - eşyada hiçbir defonun veya işlevsel bir anomaliğin bulunmadığını,
 - eşyanın hizada olduğunu (kapıların ve çekmecelerin düzgün çalışması ve ömürlerini uzatmak için takoz kullanmaktan çekinmeyiniz),
 - Bütün bağlantı elemanları eksiksiz bağlanmalı ve sıkıştırılmalı. Bu elemanlar kullanım sırasında düzenli olarak kontrol edilmeli ve gerektiğinde yeniden sıkıştırılmalı.

- Kullanım önerileri :**
- eşyanızın yerini değiştirdiğinizde, ömrünü uzatmak amacıyla ilk önce eşyayı boşaltmanızı öneririz,
 - Tekerlekli ürünlerde zeminde kaymayı engelleyecek herhangi bir şey olmadığını kontrol edin ve yer değiştirme işleminden sonra tekerleri kilitleyin. Taşıma işleminden evvel tekerleklerin kilitle olup olmadığını kontrol edin.
 - dekorasyon için, güvenlik önlemi olarak, bir çocuk odasında ağır veya hantal nesnelere koymaktan kaçınınız... her halükarda, nesne çocuğun ulaşamayacağı bir düzeyin üzerine ve mümkünse mobilyanın orta kısmına konmalı,
 - mobilyalarımızdan normal kullanım koşulları altında (Sıcaklık 15 ile 25° arasında / Nem oranı %50 ile 70 arasında) tamamen memnun kalacaksınız
 - **Önemli :** mobilyaya yapılan ve üretici tarafından öngörülmemiş her tür değişiklik, ürünün ilk kullanım amacı saptırıldığından, buradan doğabilecek her tür sorumluluk değişikliği yapana ait olur.
 - **UYARI :** UYARI : Mobilyanızın yanabileceği tehlikesini göz önüne alarak; herhangi bir açık ateşten, şömine, ocak, elektrikli ısıtıcılar..vb gibi yüksek ısı kaynaklarından uzak tutunuz.
 - UYARI : Herhangi bir parçası eksik ve/veya kırık ürünü kullanmayınız. Sadece üretici tarafından temin edilen yedek parçaları kullanınız.

- Malzemeler :**
- Tüm ürünlerimiz E1 sınıfı ahşaptan oluşan panolardan EN 13986 normuna göre yapılmış olup, bu 100 g için 8 mg veya bundan daha düşük bir formaldehit oranını garantiler, Ayrıca, bu ürün için, 16 mm'ye eşit veya bunun üzeri kalınlıklara sahip olan sunta levhalar, E1 normunun zorunluluklarının ötesine de geçip 100g için 4 mg'a eşit veya bundan düşük bir formaldehit oranını garantiler,

- Bakım :**
- Mobilyalarımızı yalnızca sabunlu suyla ıslatılmış bir yumuşak bez ile temizleyip kuru bir bez ile silmenizi öneriyoruz,
 - Şilte desteği olarak bir levha içeren bir yatak söz konusu ise, daha iyi bir havalandırma sağlamak için, şiltenin sık sık ters çevrilmesi tavsiye edilir.

- Garanti :**
- Eğer, tüm kontrollerimize rağmen, bu mobilyada bir anomali tespit ederseniz, lütfen bu kılavuzun son sayfasında bulunan soru formunu doldurup bu belgeyi dağıtıcınıza veriniz; kendisi bunu bize iletacaktır.

COLIS 1

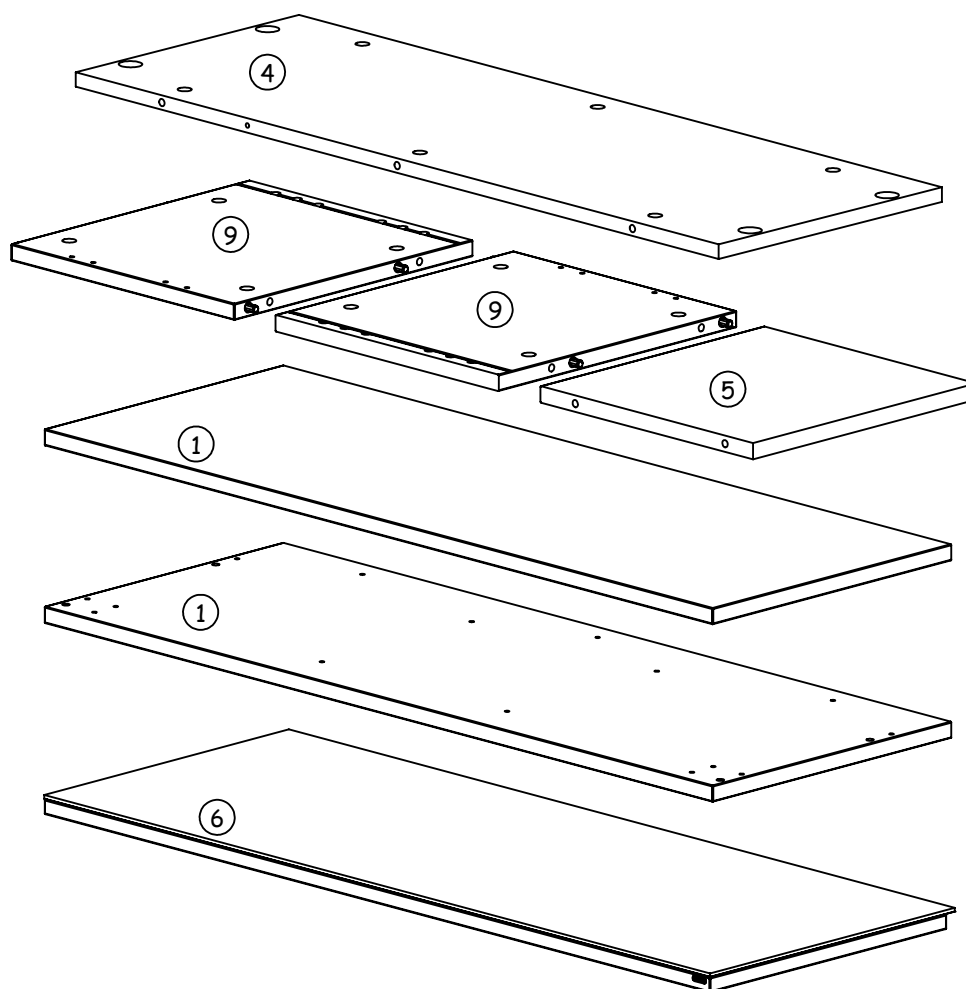
(REF.D02.330)

(REF.D03.330)

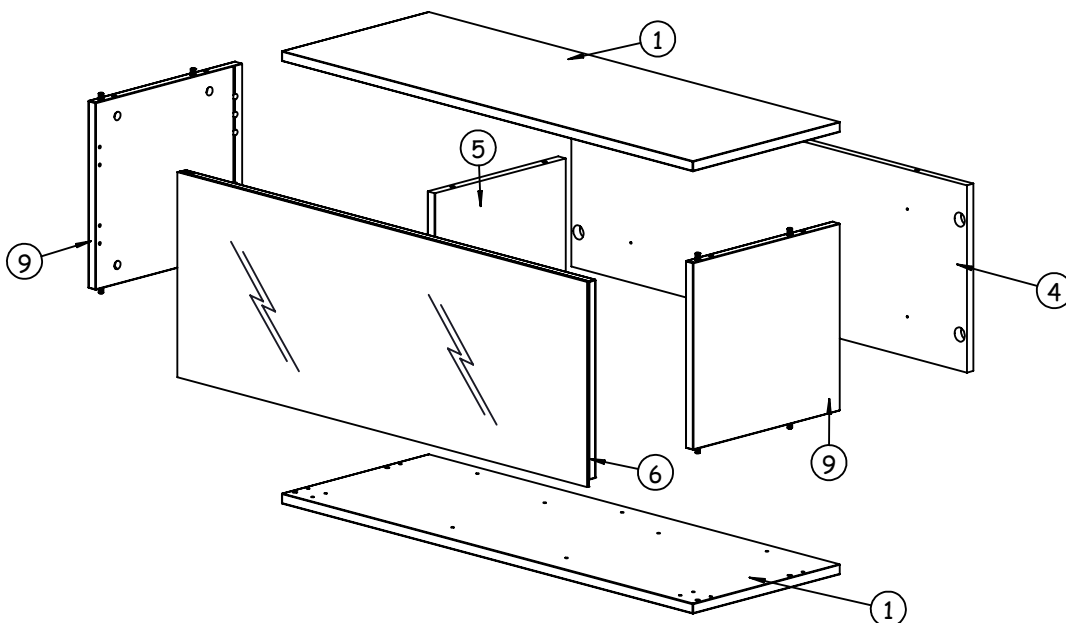
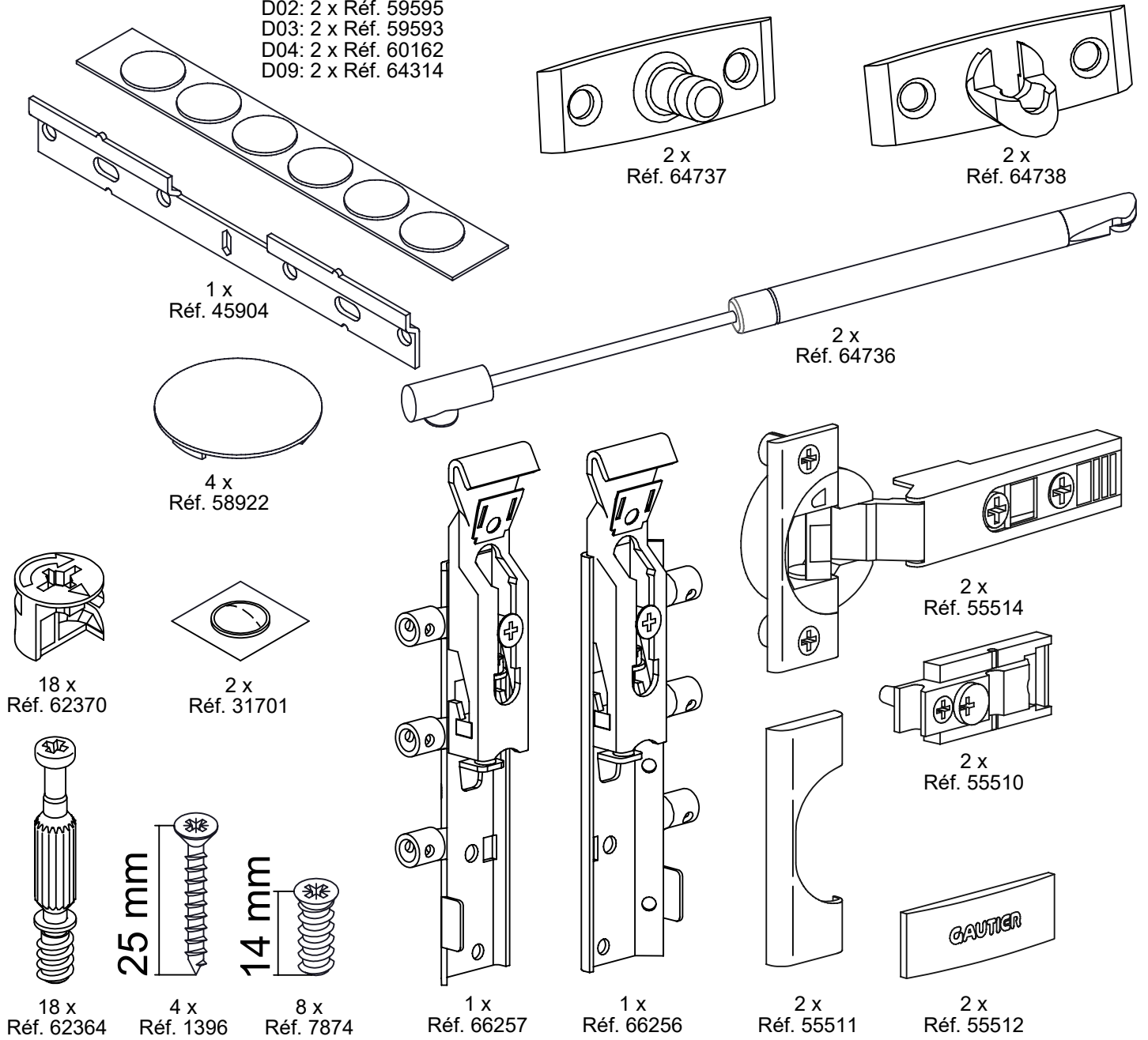
(REF.D04.330)

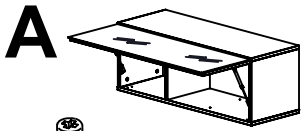
(REF.D09.330)

950-Quincaillerie

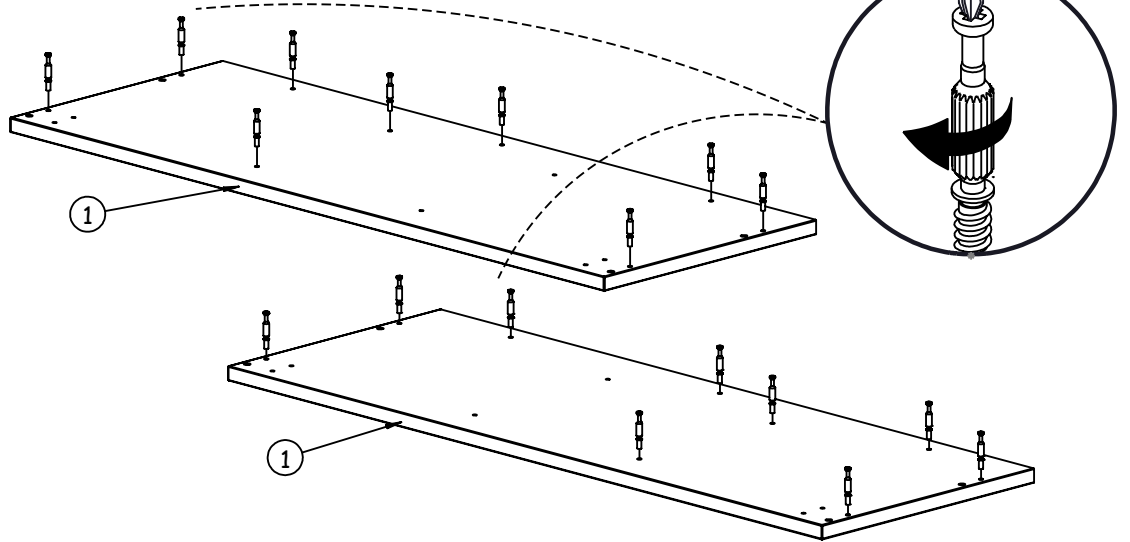


D02: 2 x Réf. 59595
 D03: 2 x Réf. 59593
 D04: 2 x Réf. 60162
 D09: 2 x Réf. 64314





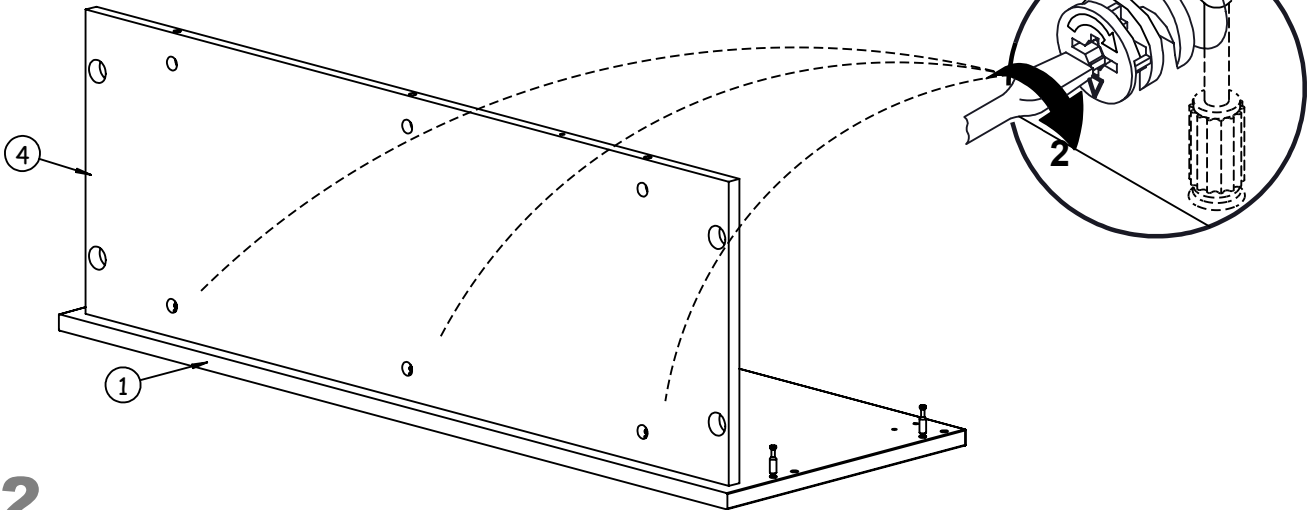
18 x
Réf. 62364



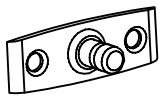
A-1



3 x
Réf. 62370



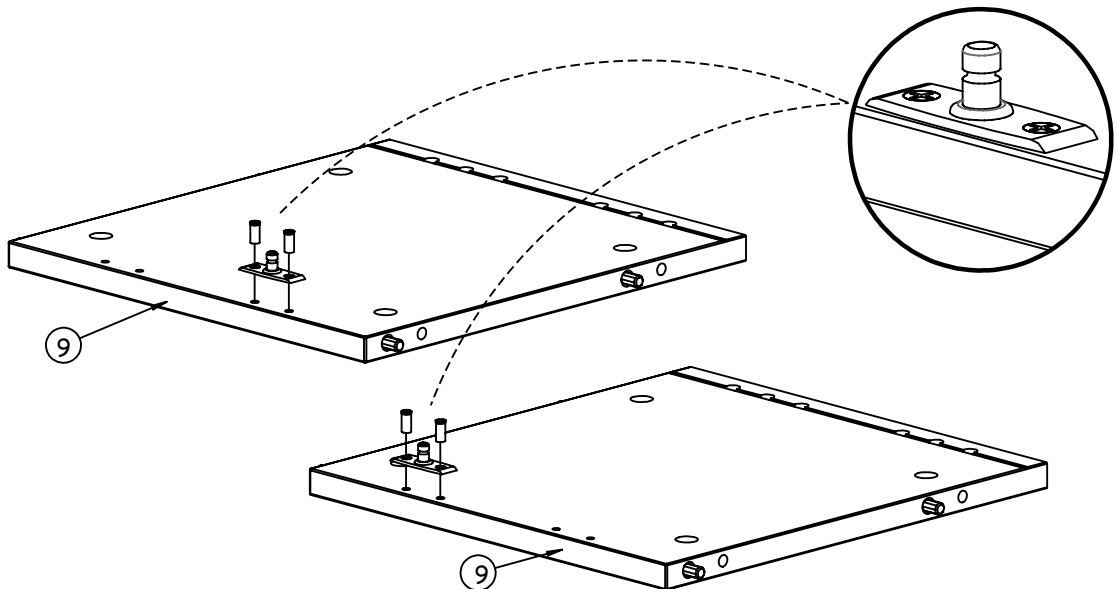
A-2



2 x
Réf. 64737



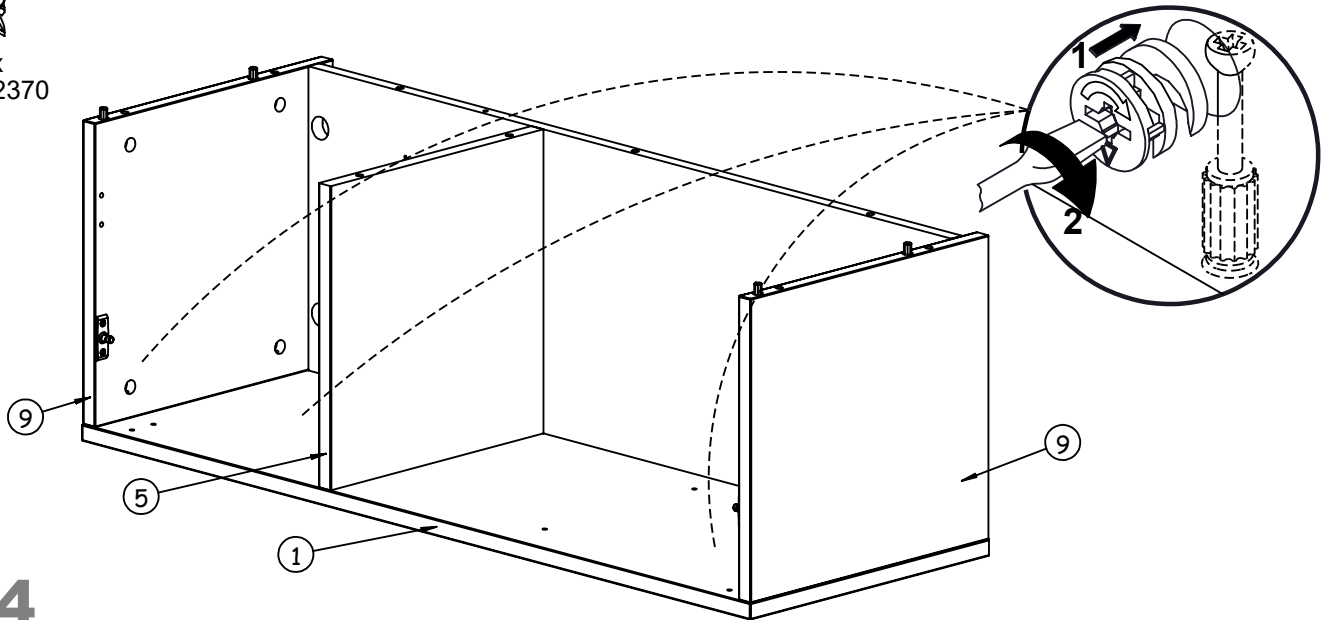
14 mm
4 x
Réf. 7874



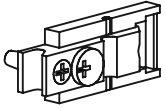
A-3



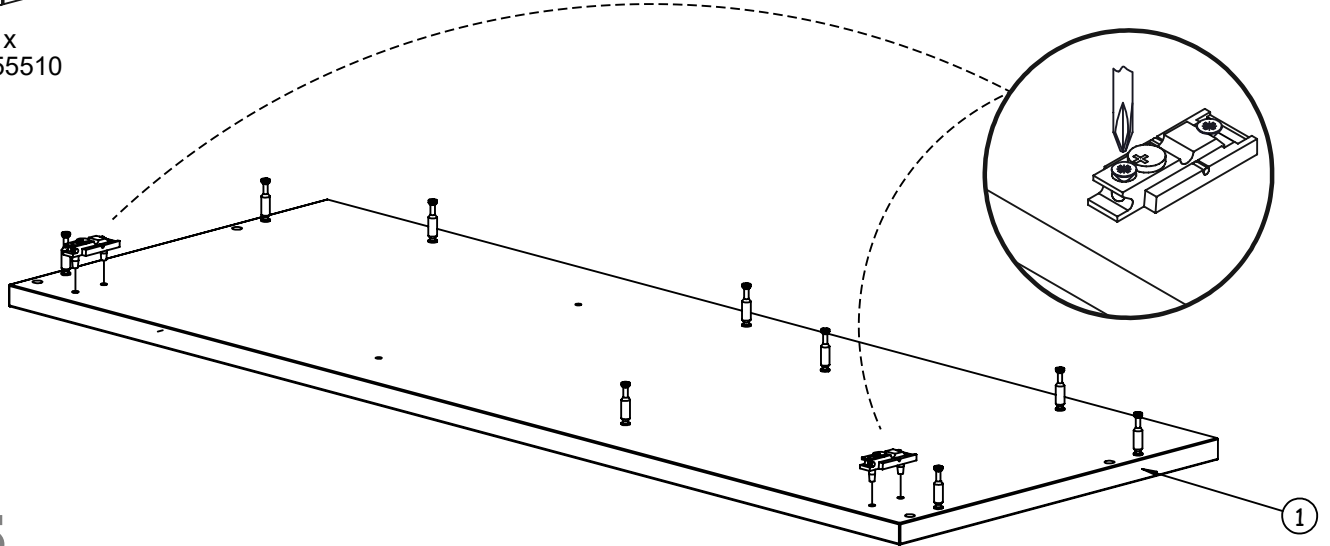
6 x
Réf. 62370



A-4



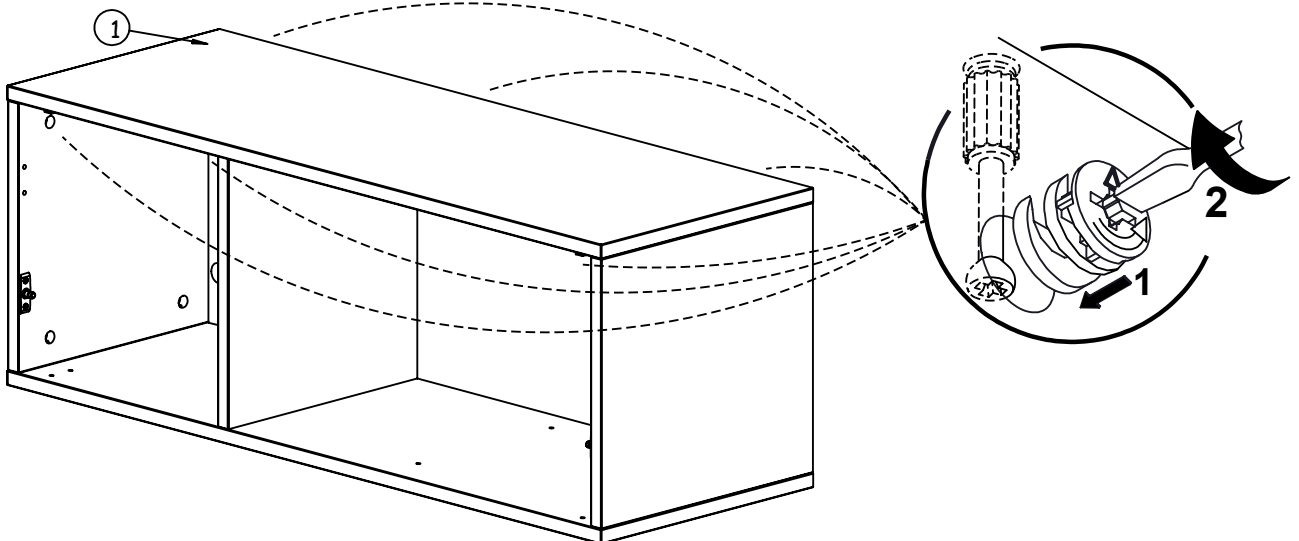
2 x
Réf. 55510



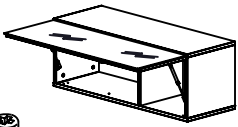
A-5



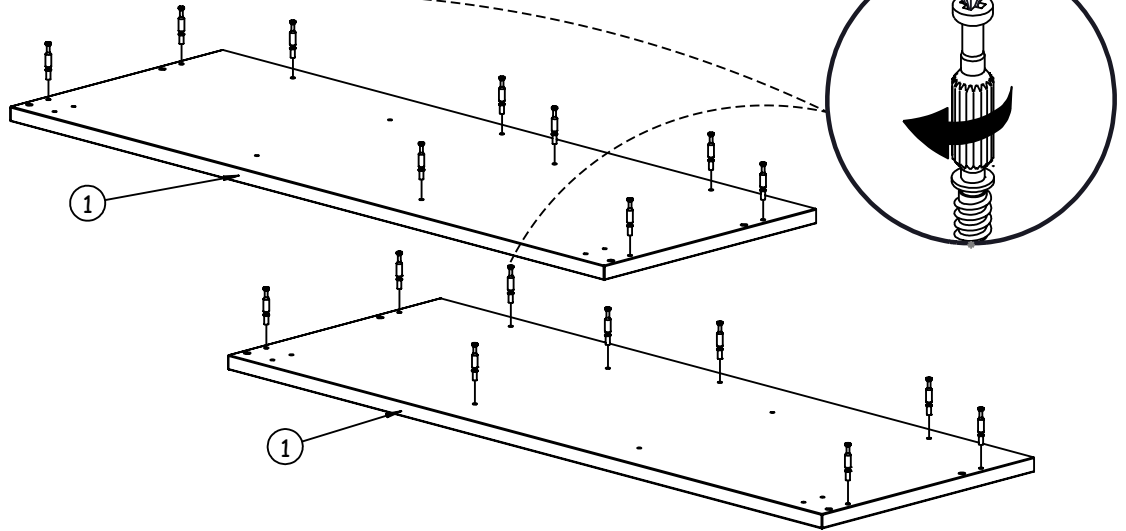
9 x
Réf. 62370



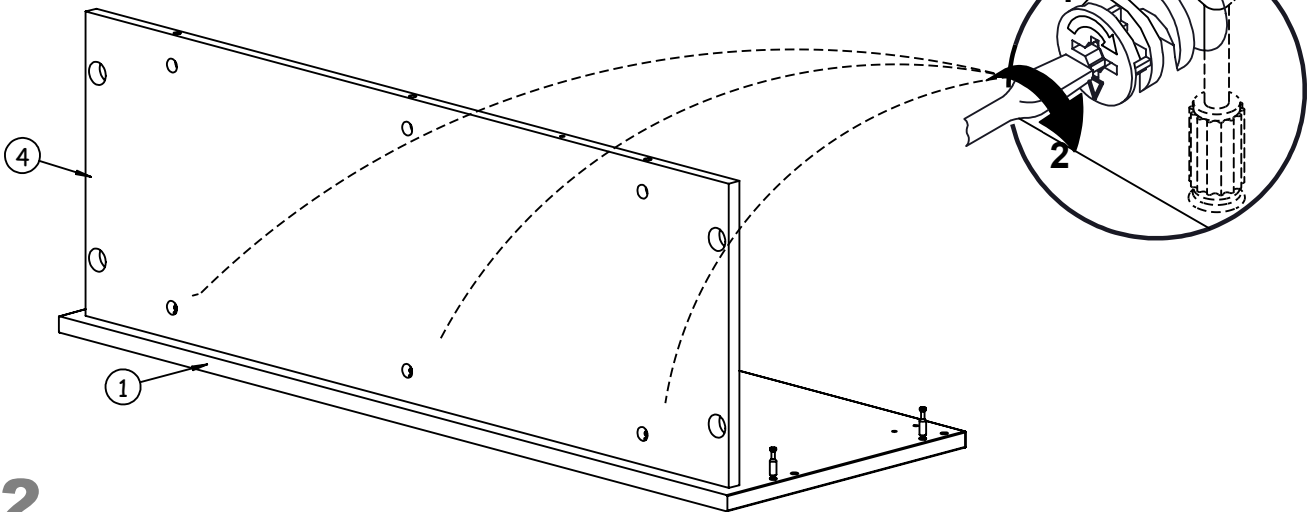
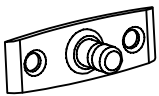
A-6

B

18 x
Réf. 62364

**B-1**

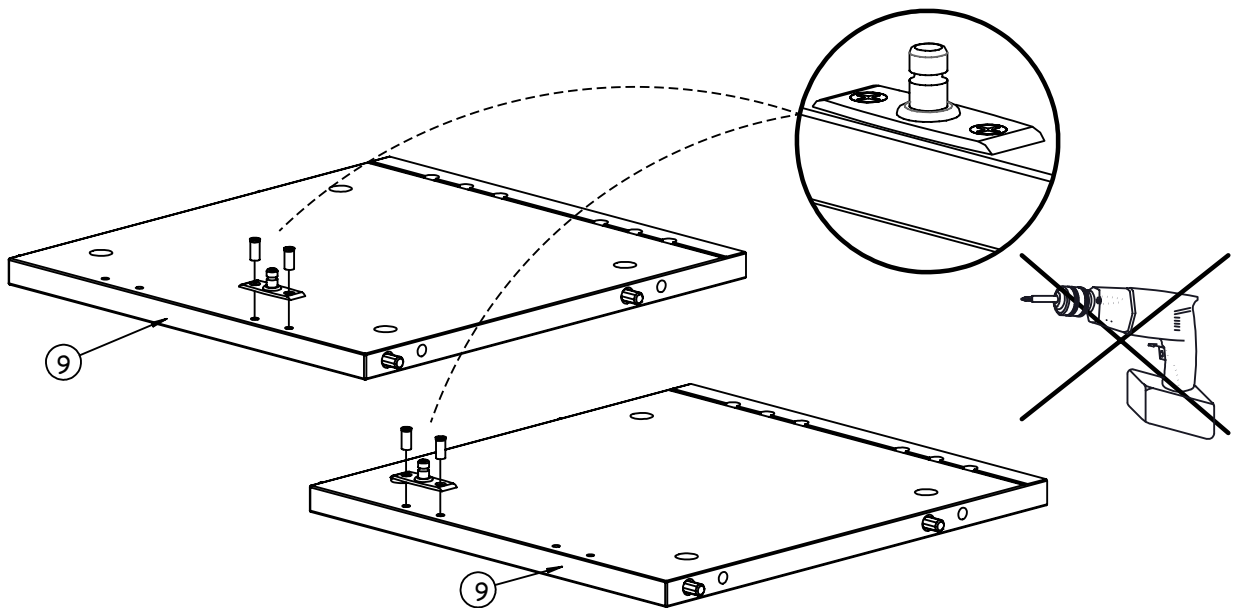
3 x
Réf. 62370

**B-2**

2 x
Réf. 64737

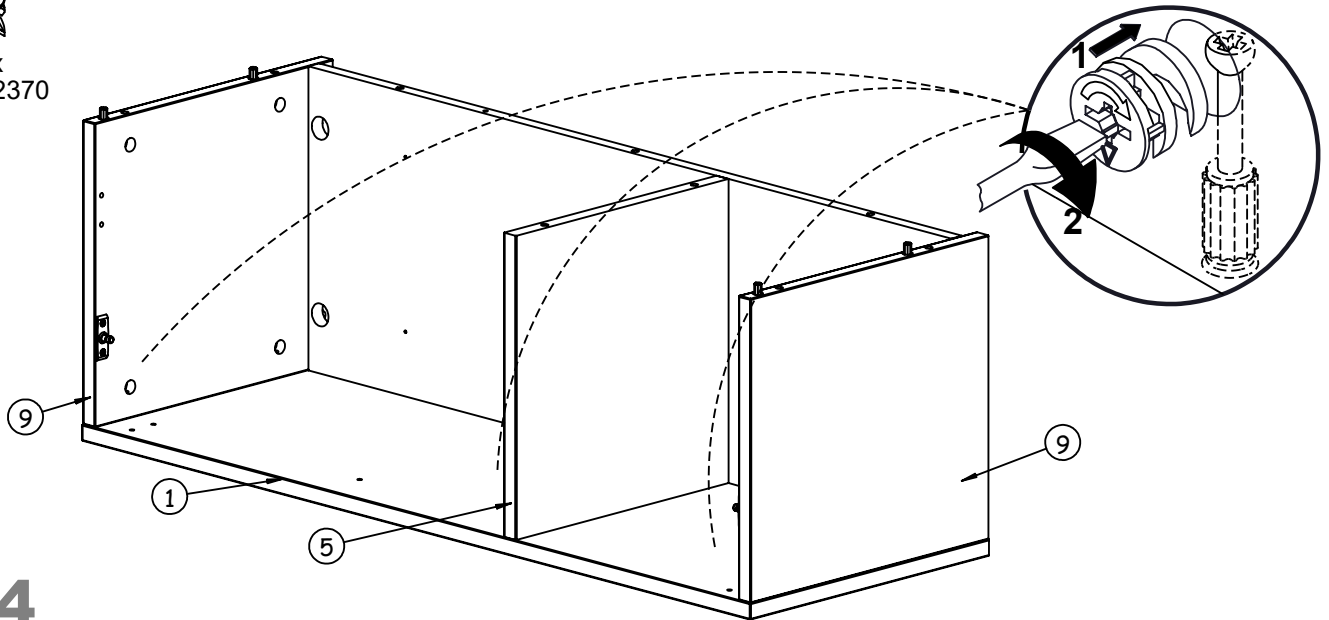


14 mm
4 x
Réf. 7874

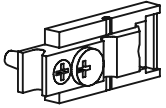
**B-3**



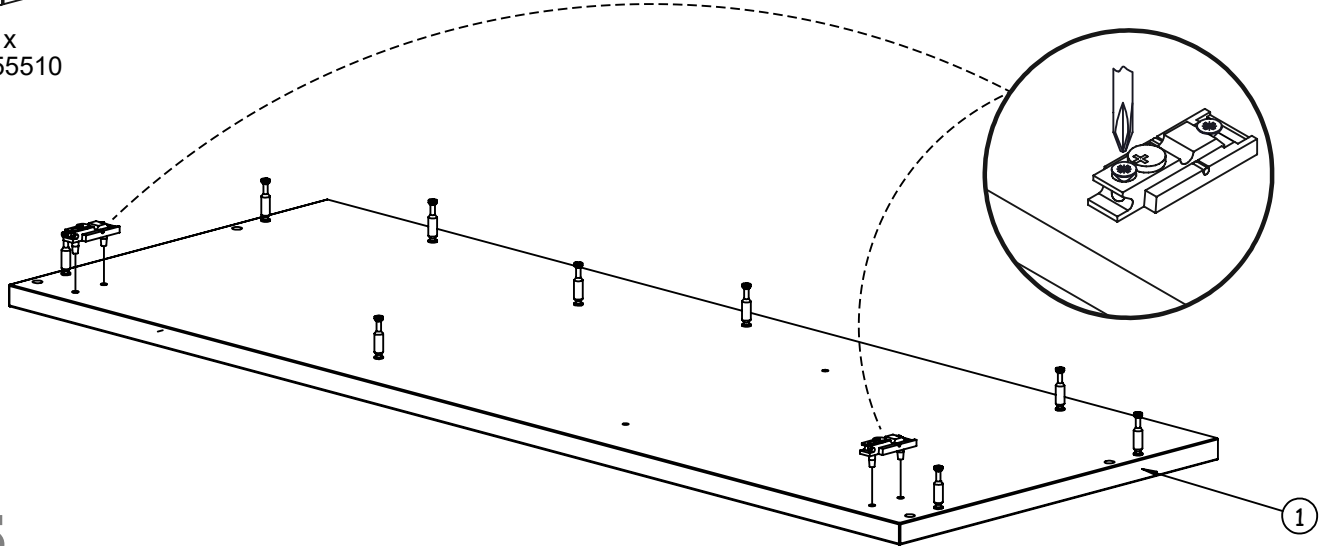
6 x
Réf. 62370



B-4



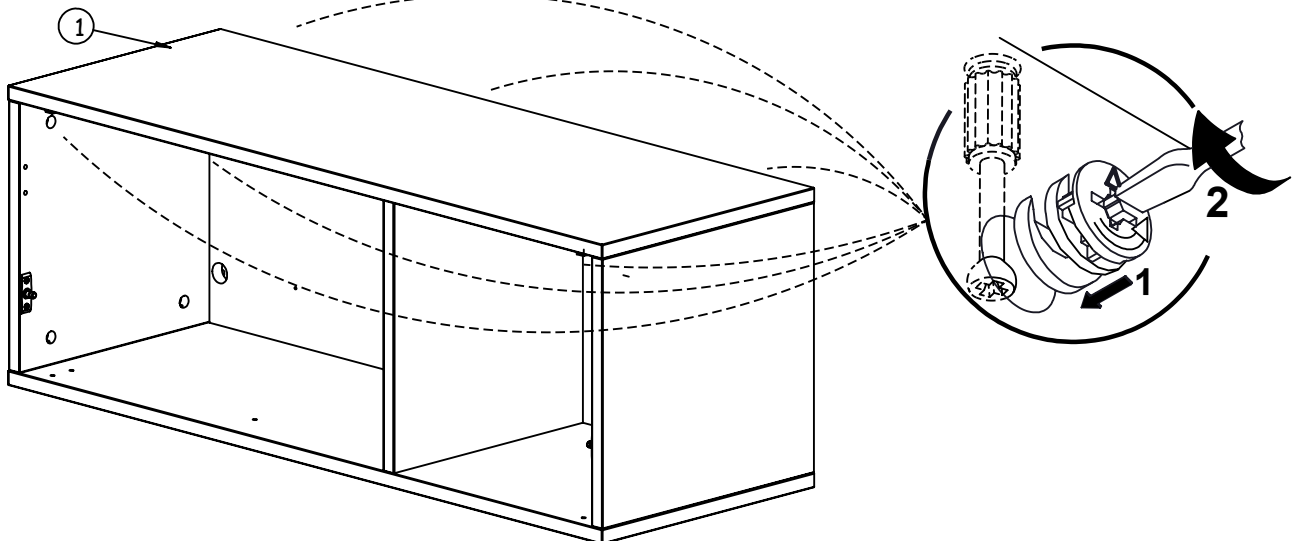
2 x
Réf. 55510



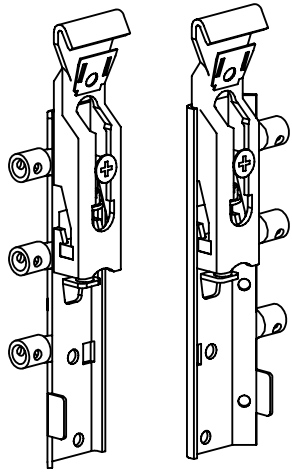
B-5



9 x
Réf. 62370



B-6

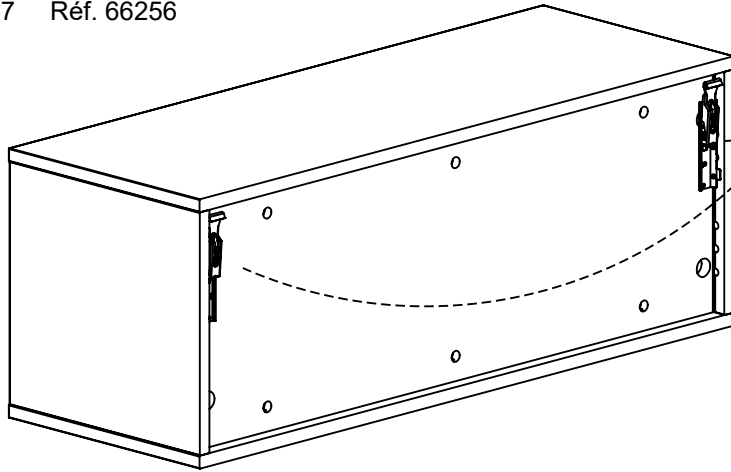
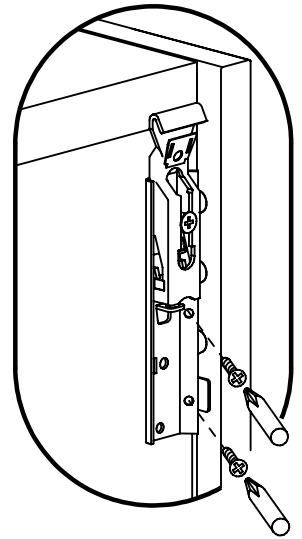
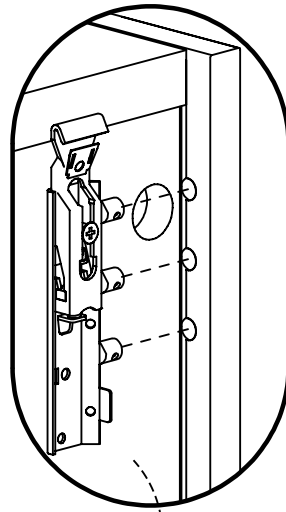


25 mm

4 x
Réf. 1396

1 x
Réf. 66257

1 x
Réf. 66256



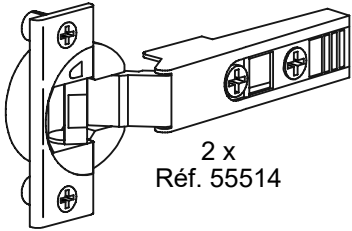
7



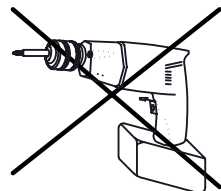
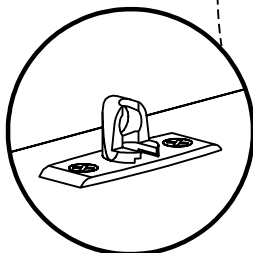
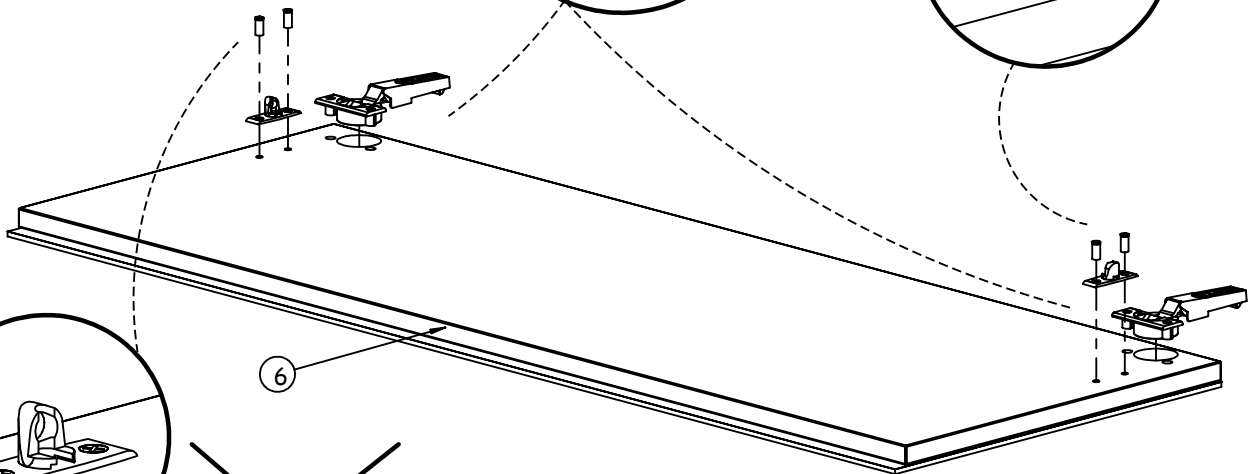
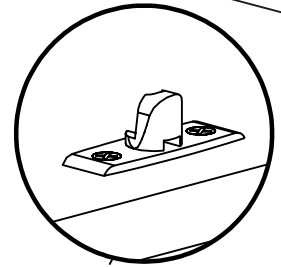
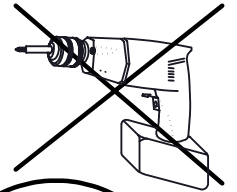
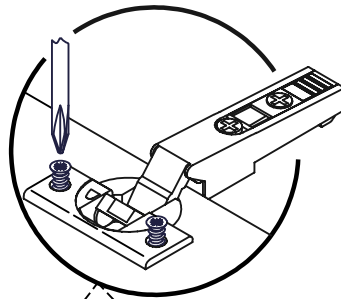
2 x
Réf. 64738

14 mm

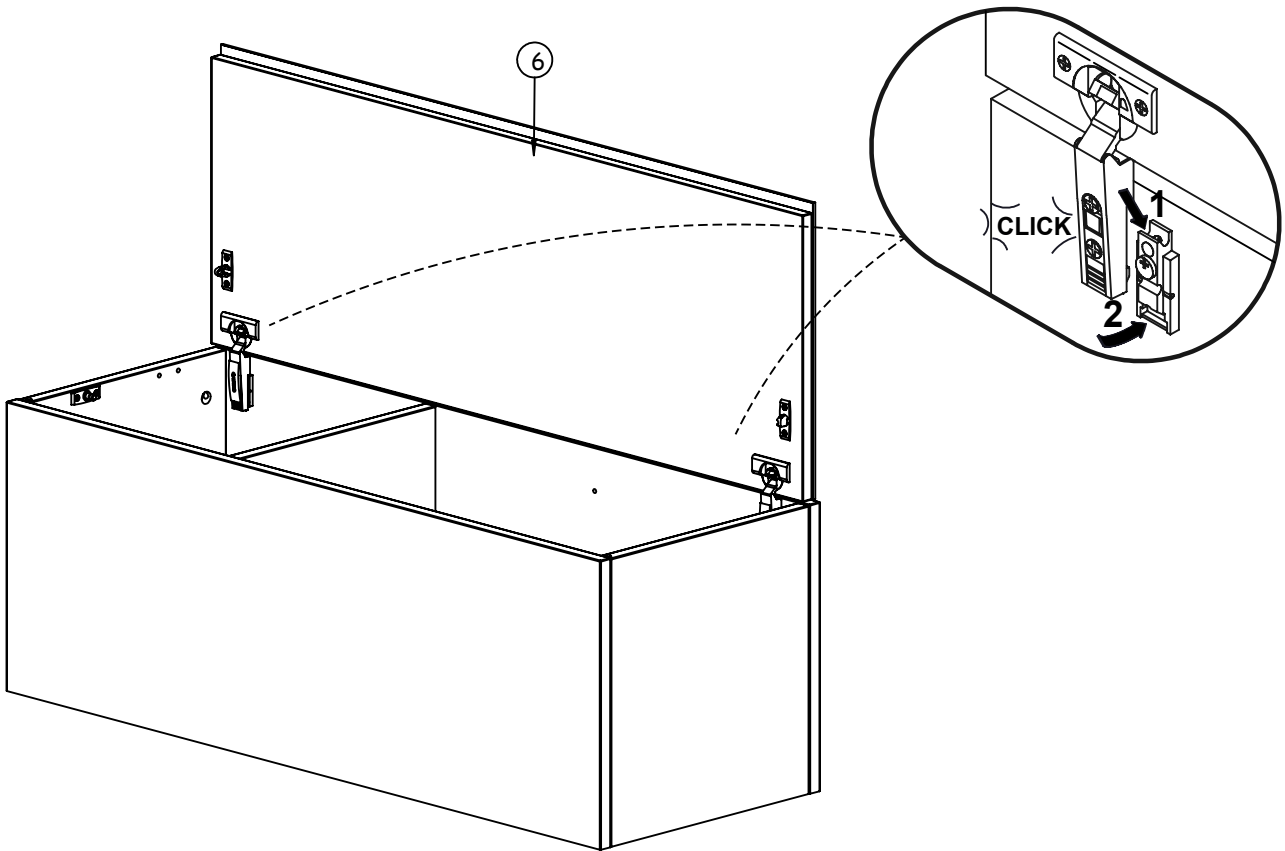
4 x
Réf. 7874



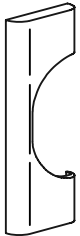
2 x
Réf. 55514



8



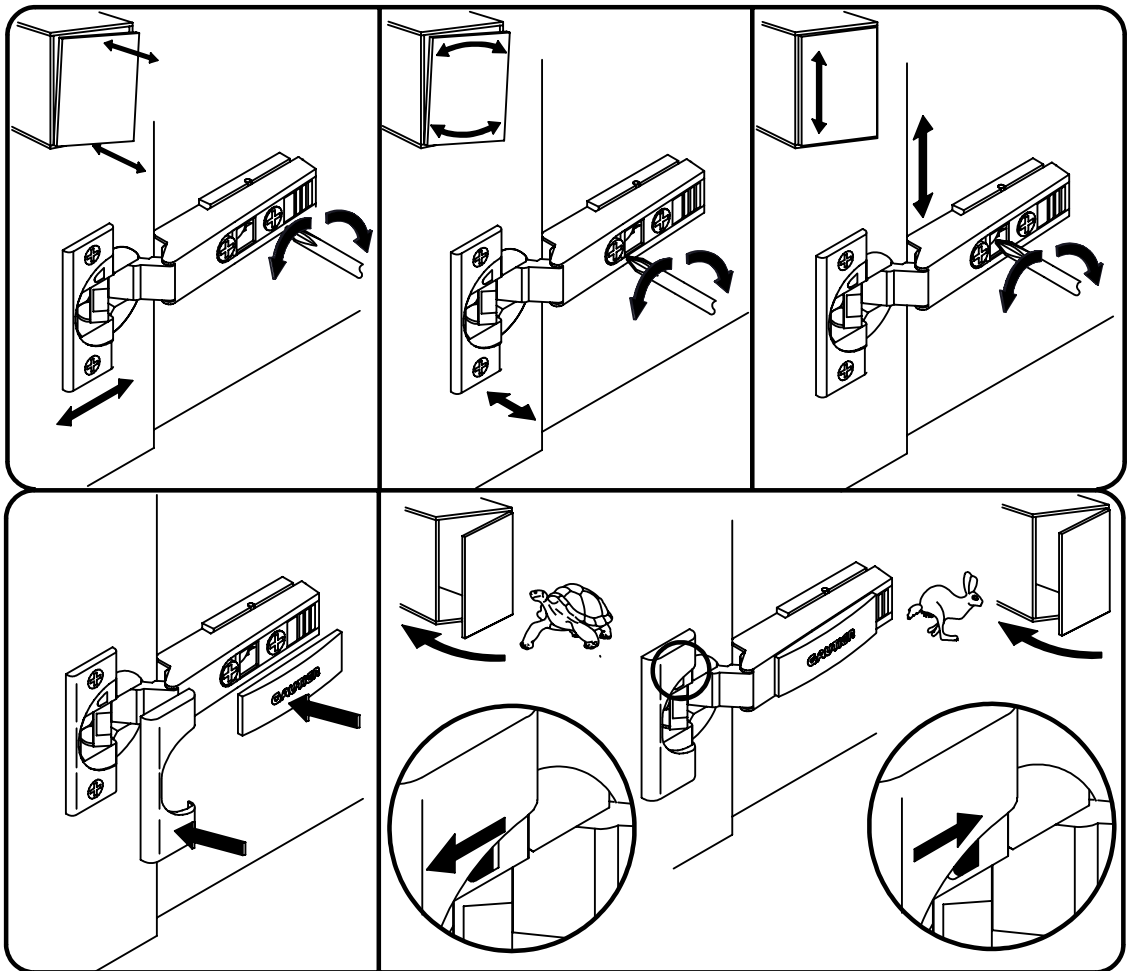
9



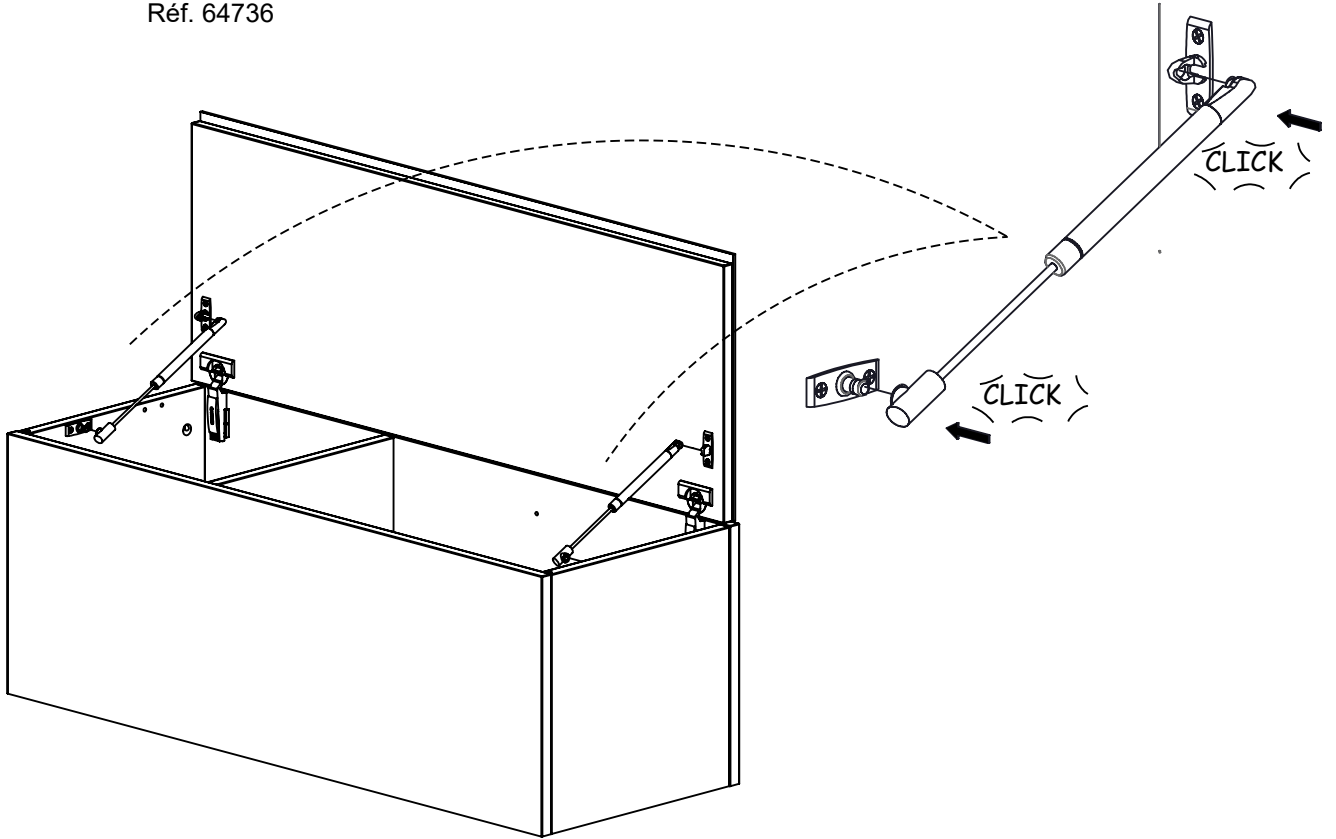
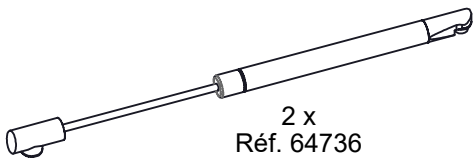
2 x
Réf. 55511



2 x
Réf. 55512



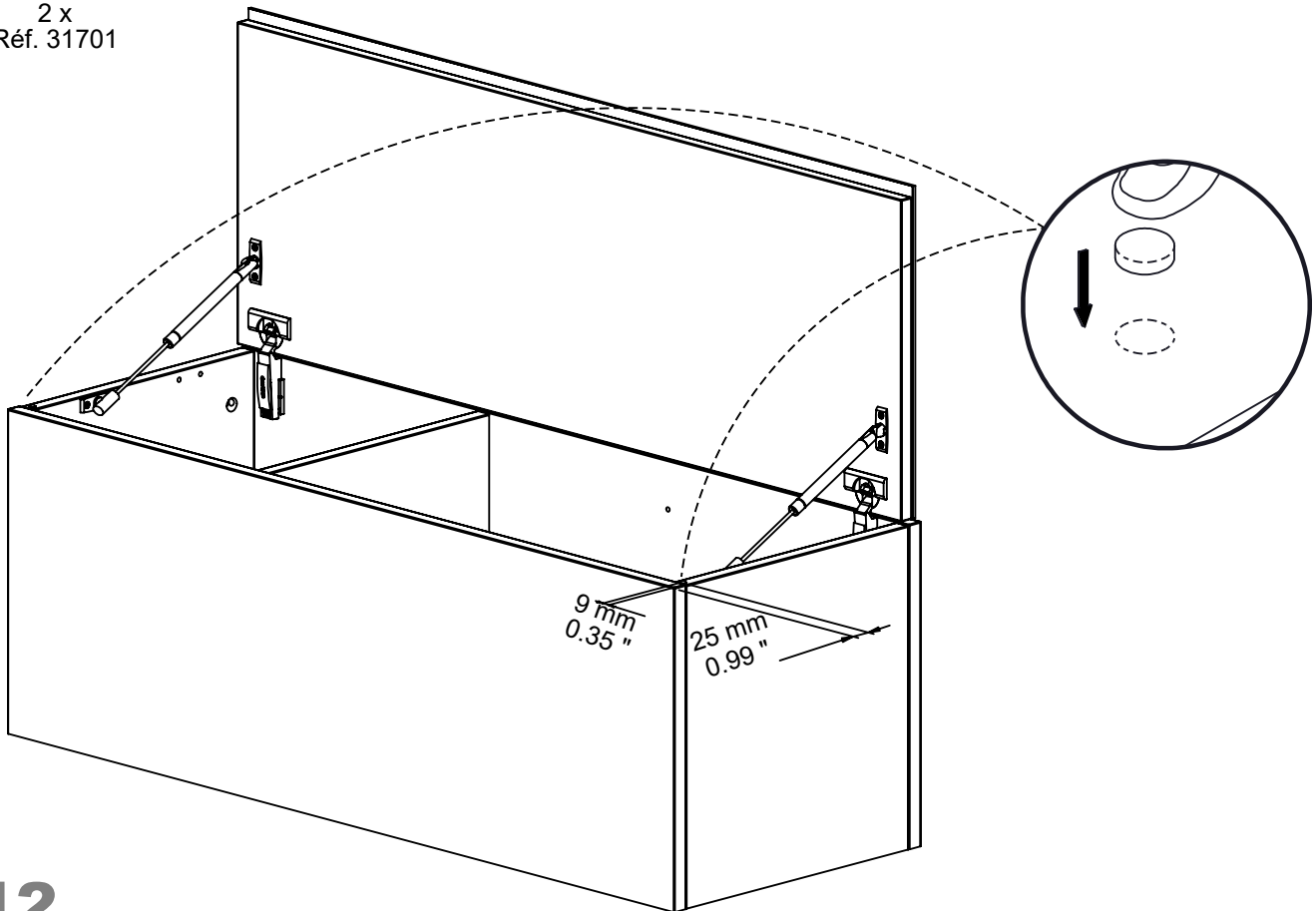
10



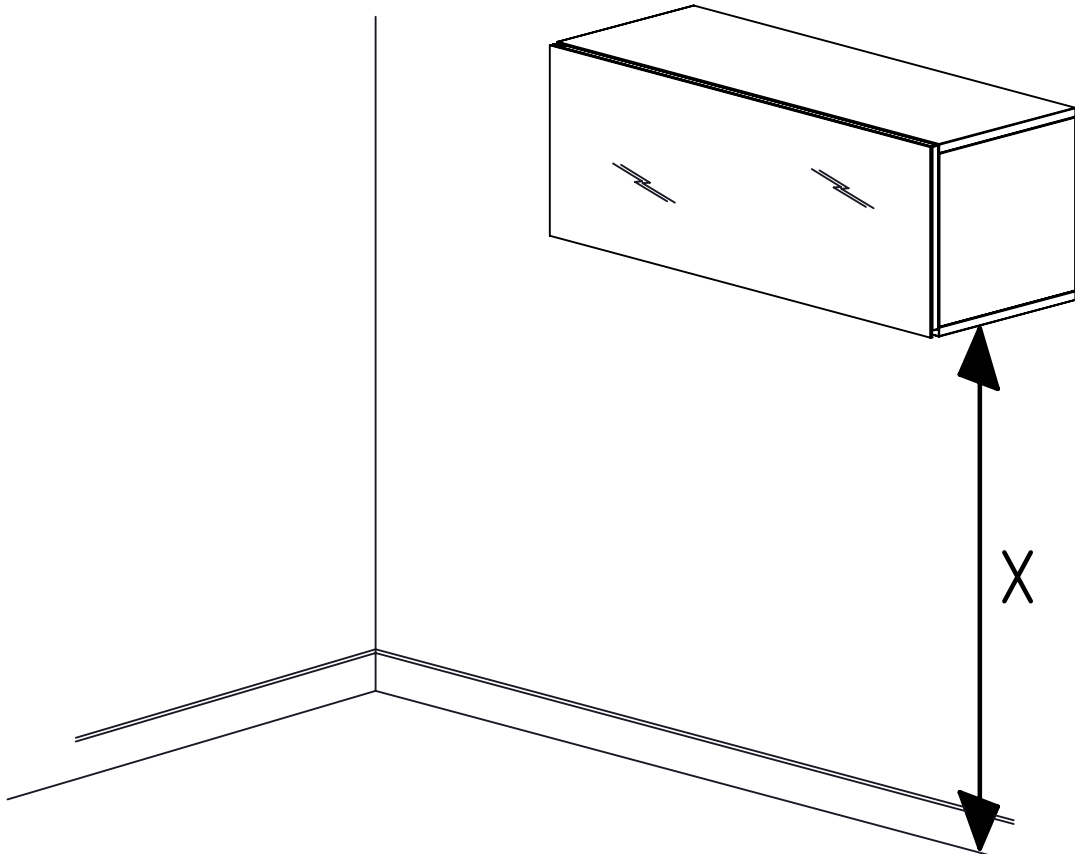
11



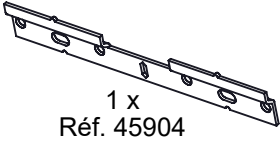
2 x
Réf. 31701



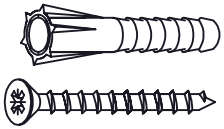
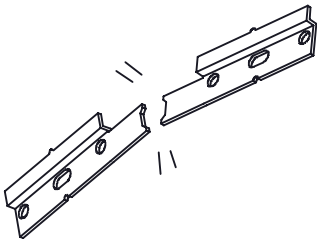
12



13

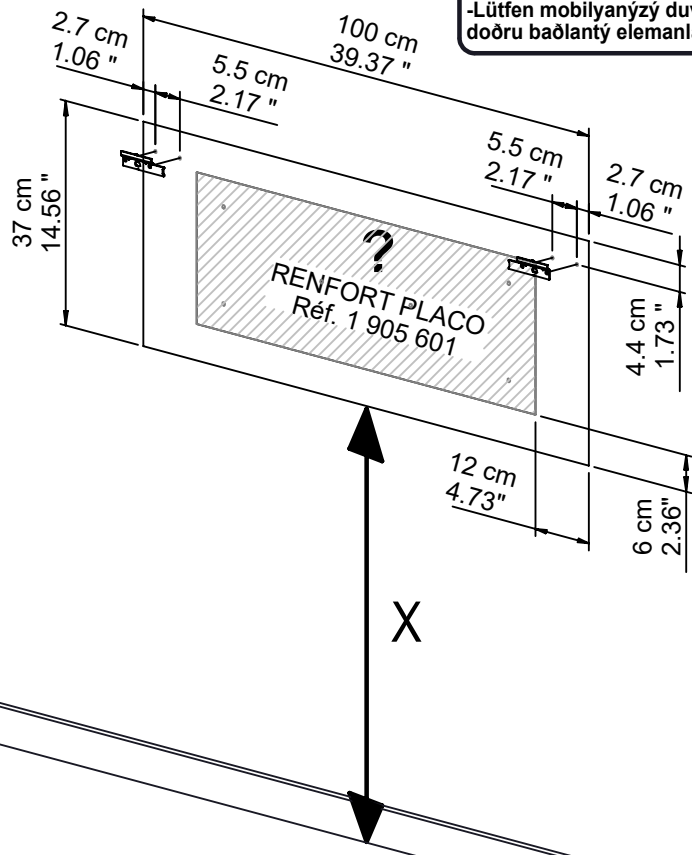


1 x
Réf. 45904



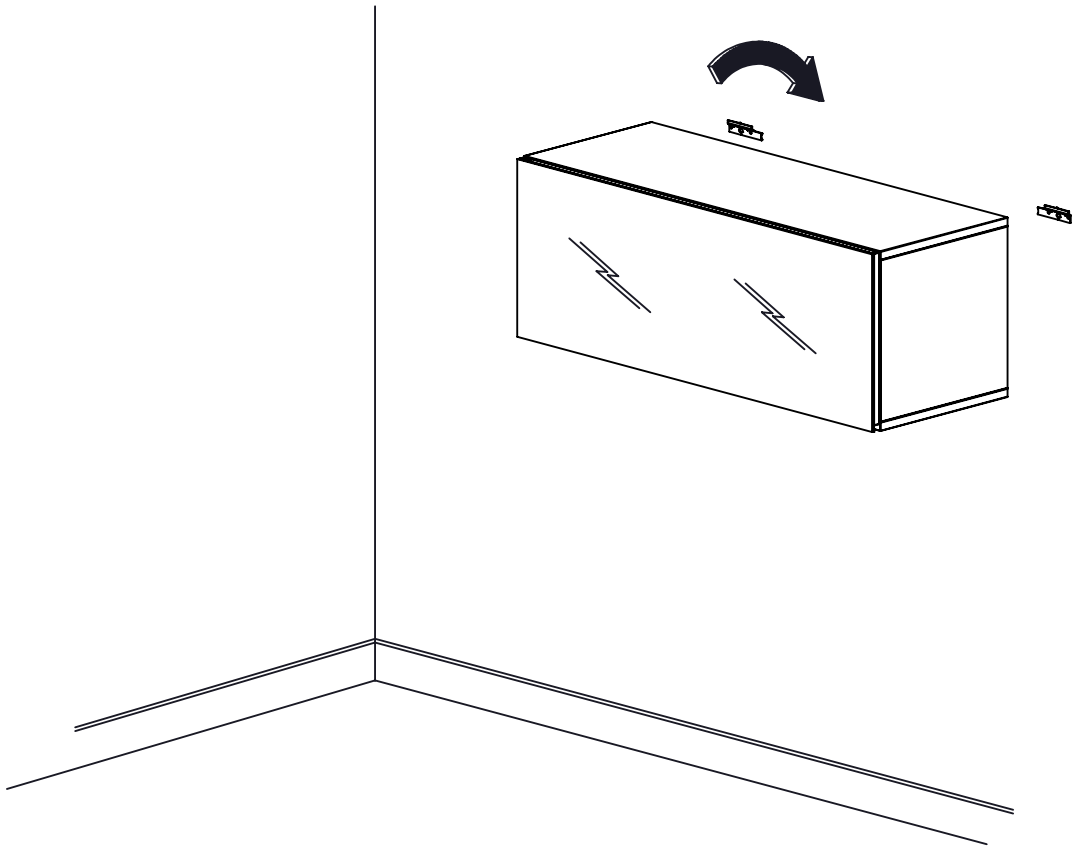
NON INCLUES.
NOT INCLUDED.
NO INCLUIDAS.
NIET INBEGREPEN.
NICHT ENTHALTEN
NON INCLUSES
НЕ ВХОДИТ В КОМПЛЕКТ
DAHİL DEĞİL

-Veiller à utiliser les vis et les chevilles adéquates pour le meuble à fixer au mur.
-Please use proper screws and wall fixings to secure the furniture to the wall
-Lütfen mobilyanızı duvara monte ederken doğru bađlantı elemanlarını kullanınız.

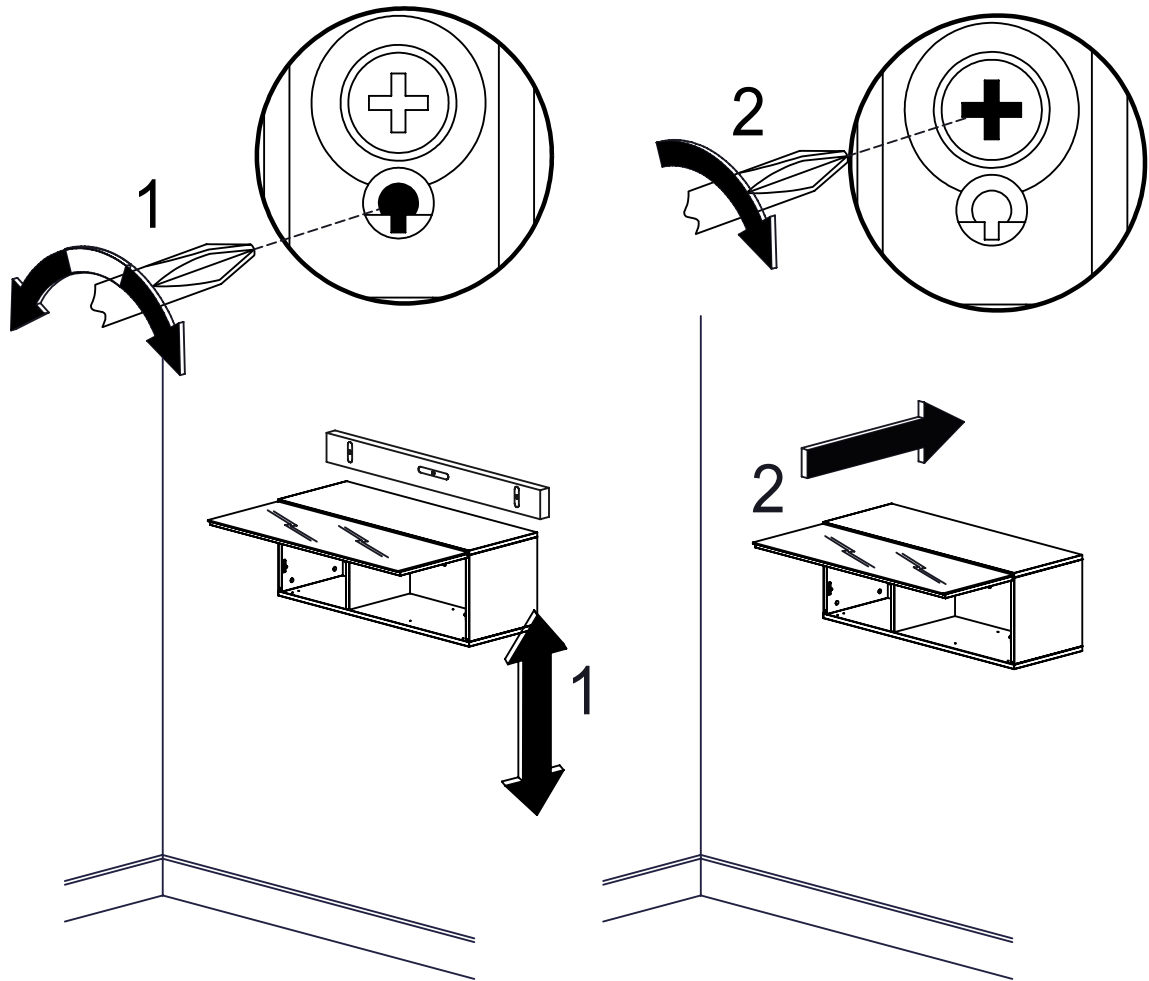


14

15

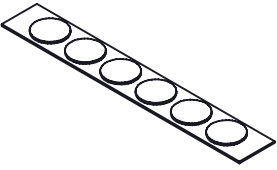


16

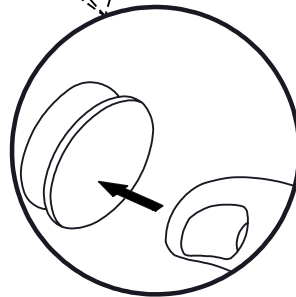
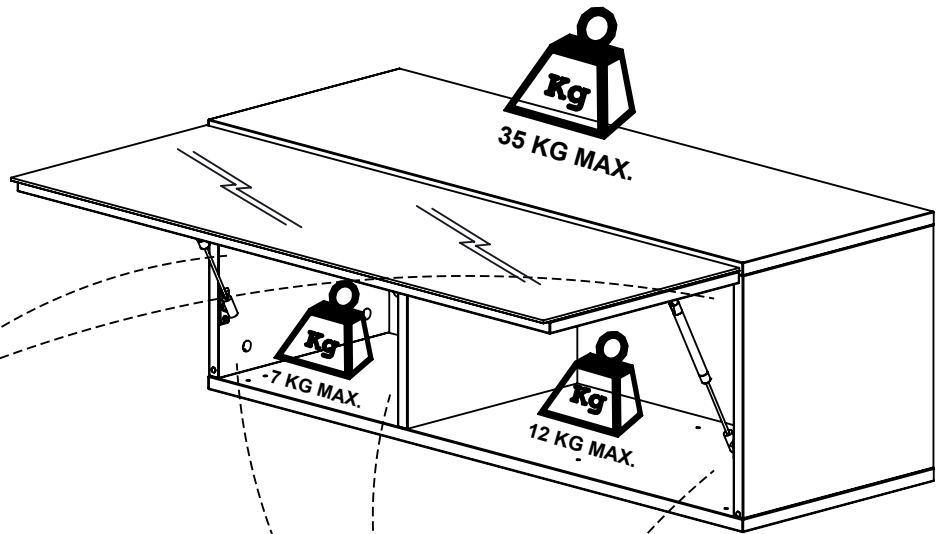
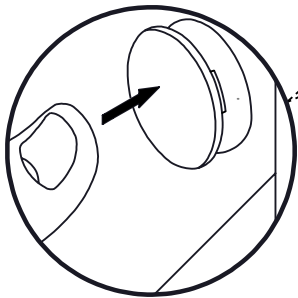


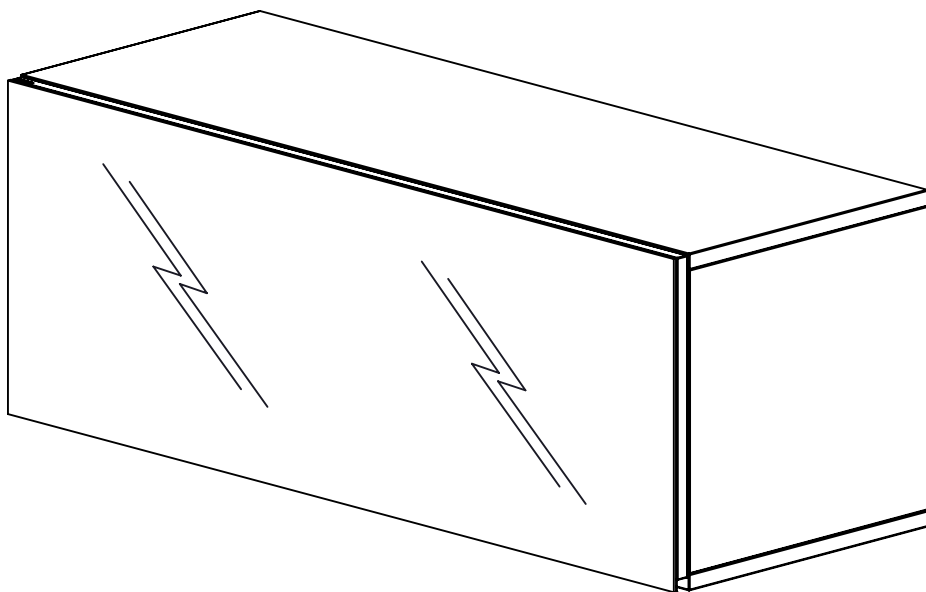


4 x
Réf. 58922



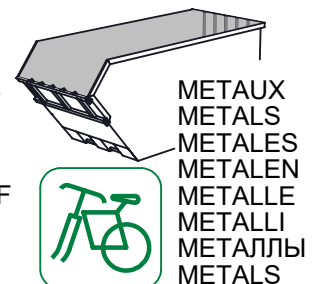
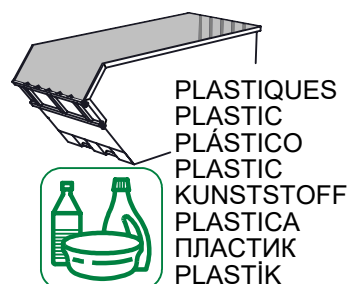
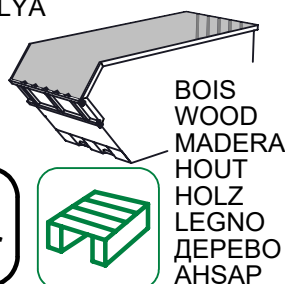
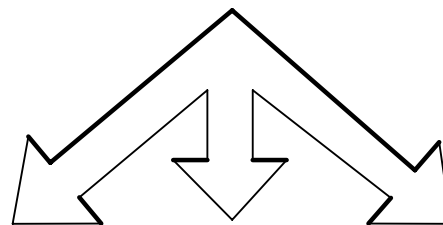
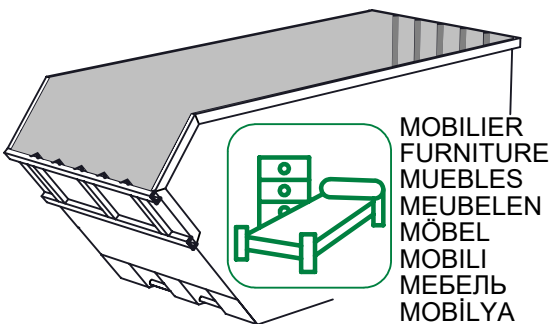
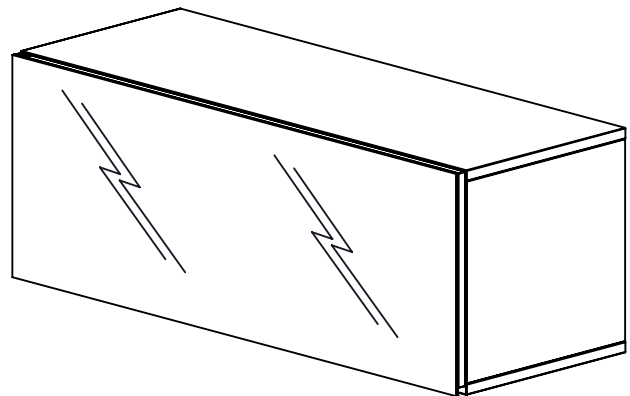
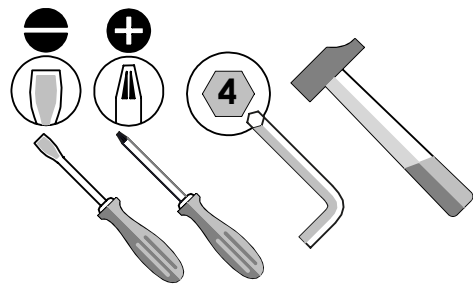
D02: 2 x Réf. 59595
D03: 2 x Réf. 59593
D04: 2 x Réf. 60162
D09: 2 x Réf. 64314





**INSTRUCTIONS DE RECYCLAGE - RECYCLING INSTRUCTIONS - INSTRUCCIONES DE RECICLAJE
 RECYCLING INSTRUCTIES - RECYCLING-ANWEISUNGEN - ISTRUZIONI DI RICICLAGGIO
 ИНСТРУКЦИЯ ПО УТИЛИЗАЦИИ - GERİ DÖNÜŞÜM TALİMATLARI**

- FR** Lors de l'élimination de votre mobilier usagé, les composants en bois, en plastique et en métal peuvent être séparés et être dirigés en déchetterie vers les contenants appropriés pour favoriser leur valorisation. Toutefois, si votre déchetterie est équipée d'une benne "meuble", vous pouvez déposer votre mobilier en l'état; l'éco-organisme gestionnaire de la filière DEA (www.eco-mobilier.fr) prendra en charge les opérations nécessaires à la valorisation optimale de celui-ci. Enfin n'oubliez pas que vous pouvez prolonger la durée de vie de vos produits usagés en contactant les associations caritatives de votre région.
- GB** When your furniture is no longer of use, its wood, plastic and metal components can be separated out and placed in the appropriate bins to be recycled. But remember that you may be able to extend the useful life of used furniture by passing it on to a charitable association in your neighbourhood.
- ES** Cuando elimine su mobiliario usado, los componentes de madera, plástico y metal pueden separarse y llevarse al vertedero y tirarse en los contenedores apropiados para su reciclaje. No obstante, no olvide que podrá prolongar la duración de vida de sus productos usados si se pone en contacto con las asociaciones de voluntariado social de su región.
- NL** Houten, plastic en metalen onderdelen van uw afgedankte meubels kunt u in gescheiden vorm aanbieden bij een afvalverzamelpunt en in de daarvoor bestemde containers werpen zodat ze opnieuw gebruikt kunnen worden. U kunt natuurlijk ook nog een tweede leven geven aan uw meubels door contact op te nemen met een liefdadigheidsinstelling bij u in de buurt.
- DE** Die Holz-, Kunststoff und Metallteile Ihrer Altmöbel können getrennt und in einem Wertstoffhof dem entsprechenden Recycling zugeführt werden. Ihre Altmöbel können jedoch auch für andere noch nützlich sein - wenden Sie sich an karitative Vereine in Ihrer Umgebung-Wohnregion.
- IT** Al momento dell'eliminazione del vostro mobile usato, i componenti in legno, in plastica ed in metallo possono essere separati ed essere portati in discarica verso i contenitori idonei per favorire la loro valorizzazione. Tuttavia, non dimenticate che potreste prolungare la durata di vita dei vostri prodotti usati contattando le associazioni caritative della vostra regione.
- RU** Для того, чтобы избавиться от старой мебели, можно рассортировать детали из дерева, пластика и металла и отправить в пункты сбора утиля для их переработки и вторичного использования. Однако, не забывайте, что вы можете продлить срок службы изделий, связавшись с благотворительными организациями вашего региона.
- TR** Eski mobilyanızı elden çıkarırken, ahşap, plastik ve metal bileşenler ayrıştırılabilir ve özel bir atık boşaltma yerinde tekrar değerlendirilmelerine katkıda bulunmak için uygun konteynırlara bırakılabilir. Ancak unutmayınız ki bölgenizdeki hayır kurumlarıyla irtibata geçerek eskimiş ürünlerinizin ömrünü uzatabilirsiniz.



Pour en savoir plus :
www.consignesdetri.fr

MODELE / MODEL / MODELO / MODEL / MODELL / MODELLO / МОДЕЛЬ / MODEL

- REF.D02 - ADULIS Chêne graphite
- REF.D03 - ADULIS Chêne sierra
- REF.D04 - ADULIS Laqué blanc
- REF.D09 - ADULIS Noir

REF. 330 - RANGEMENT MURAL 1 PORTE RELEVANTE

Date d'achat / Date of purchase / Fecha de compra / Aankoopdatum
Kaufdatum / Data di acquisto / ДАТА ПОКУПКИ / Satın alış tarihi

N° OM :

Distributeur / Distributor / Distribuidor / Verdeler
Händler / Distributore / ДИСТРИБЬЮТЕР / ağıtıcı

Correspondant / Addressee / Contacto
Contactpersoon / Ansprechpartner
Corrispondente / КОРРЕСПОНДЕНТ
İlgili

Consommateur final / End consumer
Consumidor final / Eindgebruiker
Endkunde / Consumatore finale
КОНЕЧНЫЙ ЗАКАЗЧИК / Nihai tüketici

Adresse de livraison / Address for delivery
Dirección de entrega / Leveringsadres / Lieferadresse
Indirizzo di consegna / АДРЕС ПОСТАВКИ / Teslim adresi

N° de la pièce / Part no. / N° de la pieza / Onderdeelnummer / Art. Nr.
N° del pezzo / НОМЕР ИЗДЕЛИЯ / Parça No'su :

Nature du défaut éventuel / Nature of the defect if any / Naturaleza del posible defecto / Aard van het eventuele defect
Eventueller Fehler / Tipo del difetto eventuale / ОПИСАНИЕ ВОЗМОЖНЫХ ИЪЯНОВ / Olası defonun türü :

