

# GAUTIER

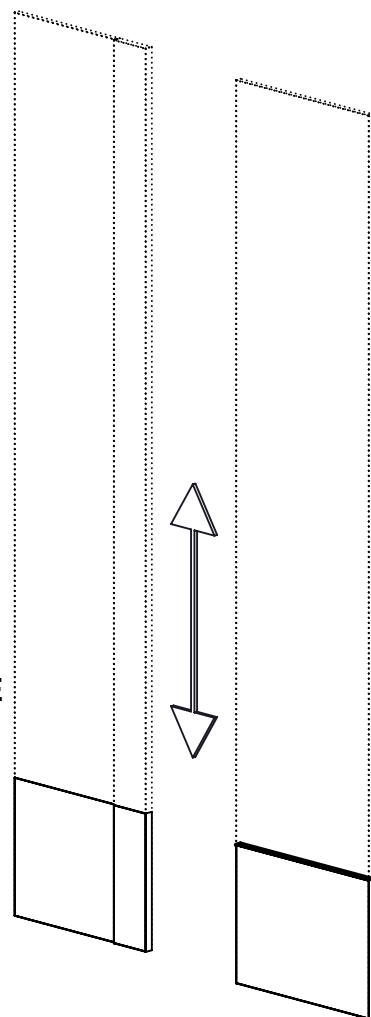
REF.B7A - IMAGINE BLANC  
REF.B7B - IMAGINE CHENE BOCAGE  
REF.B7C - IMAGINE NOIR  
REF.B7D - IMAGINE GREGE  
REF.B7F - IMAGINE CHENE STRUCTURE  
REF.B7G - IMAGINE NOYER AMBRE  
REF.B7H - IMAGINE NATURAL  
REF.B7J - IMAGINE MARBRE BLANC  
REF.B7K - IMAGINE MARBRE ROSSO  
REF.B7M - IMAGINE CENDRE  
REF.B7N - IMAGINE ONYX BRUT  
REF.B7P - IMAGINE SAFRAN  
REF.B7Q - IMAGINE TERRA  
REF.B7R - IMAGINE SAUGE

REF. 765/766/767 (785/787/789) PORTE BATTANTE RELIEF  
POUR MODULE A POSER  
configurable en hauteur (et en largeur)

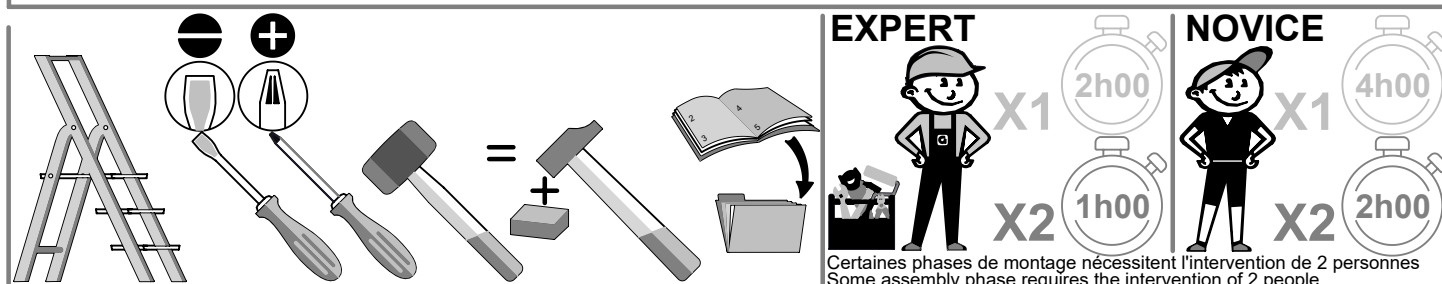
REF. 755/756/757 (775/777/779) PORTE BATTANTE ESSENTIELLE  
POUR MODULE A POSER  
configurable en hauteur (et en largeur)

REF. 76A/76B PORTE BATTANTE RELIEF  
POUR MODULE A SUSPENDRE  
configurable en hauteur

REF. 75A/75B PORTE BATTANTE ESSENTIELLE  
POUR MODULE A SUSPENDRE  
configurable en hauteur



- FR** Nous vous remercions d'avoir choisi ce meuble. Pour garantir une satisfaction totale, il est très important que vous suiviez phase par phase les instructions de montage.
- GB** Thank you for buying this furniture. For your total satisfaction, it is very important that you follow the assembly instructions step by step.
- ES** Le agradecemos que haya elegido este mueble. Para garantizar una total satisfacción, es muy importante que siga todos los pasos de las instrucciones de montaje.
- NL** Wij danken u dat u voor dit meubel gekozen heeft. Voor een optimaal gebruik van het meubel is het van het grootste belang dat u stap voor stap de montage-instructies volgt.
- DE** Wir danken Ihnen, dass Sie sich für dieses Möbelstück entschieden haben. Bitte befolgen Sie die Montageanleitung genau, damit Sie mit dem fertigen Möbel vollkommen zufrieden sind.
- IT** Vi ringraziamo per aver scelto questo mobile. Per garantire una totale soddisfazione, è molto importante che seguiate fase per fase le istruzioni di montaggio.
- RU** Спасибо за ваш выбор. Для правильной сборки необходимо внимательно прочитать инструкцию.
- PT** Muito obrigado por ter escolhido este móvel. Para garantir uma satisfação total, é muito importante que siga passo-a-passo as instruções de montagem.



N° Série :

GAUTIER FRANCE BP 10 85510 LE BOUPERE FRANCE

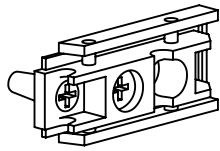


[contact@gautier.fr](mailto:contact@gautier.fr)

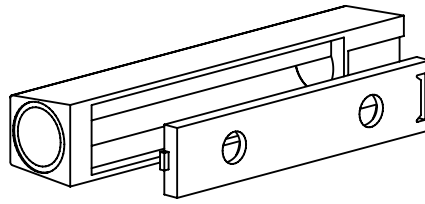
28-06-24 000

- 1/16 -

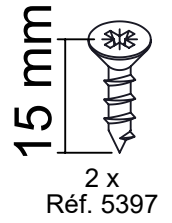
GUI\_B70-765



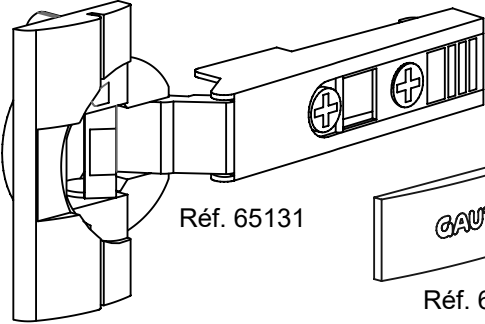
Réf. 65133



1 x  
Réf. 65952



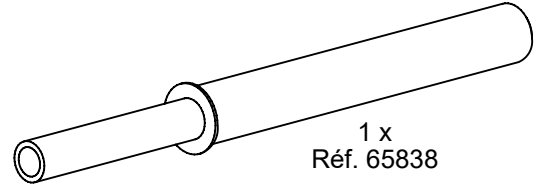
2 x  
Réf. 5397



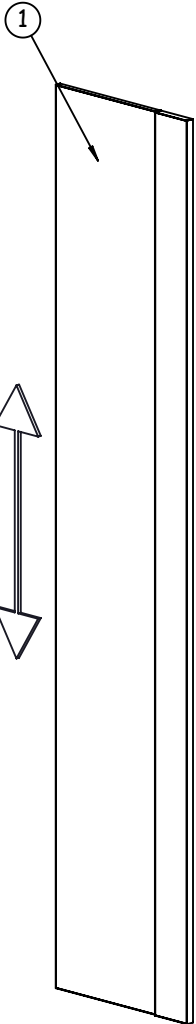
Réf. 65131



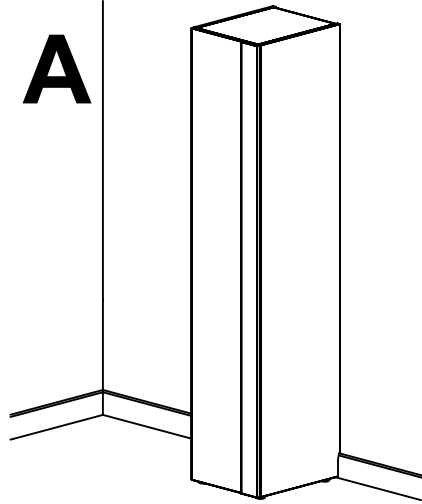
Réf. 65132



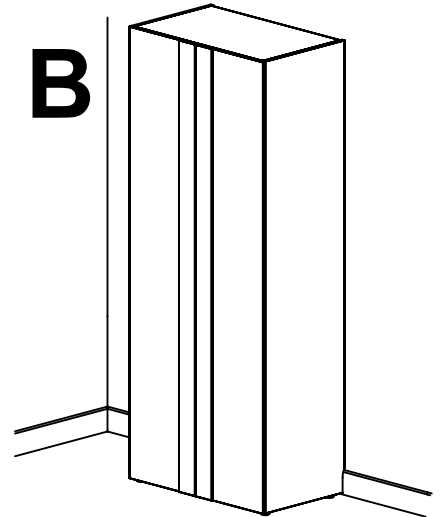
1 x  
Réf. 65838



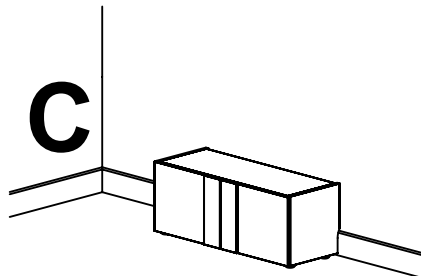
**A**



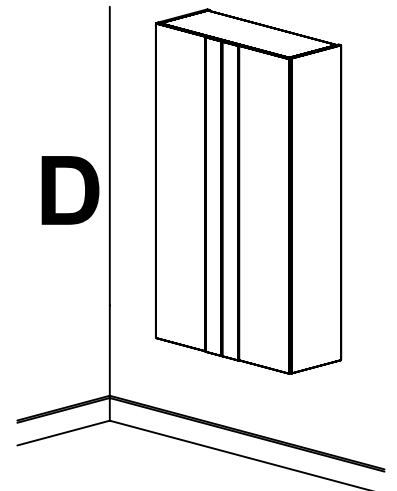
**B**



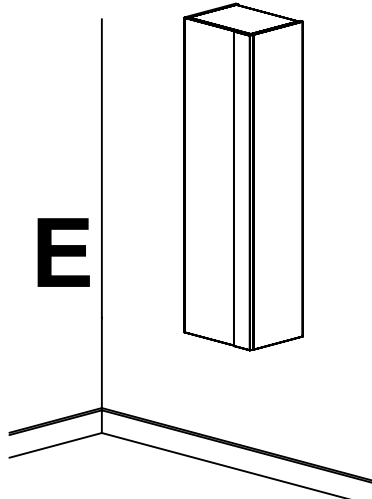
**C**



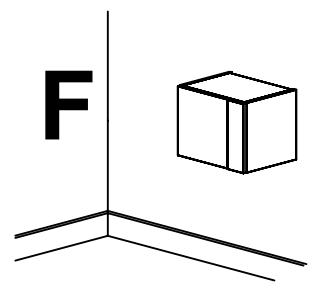
**D**

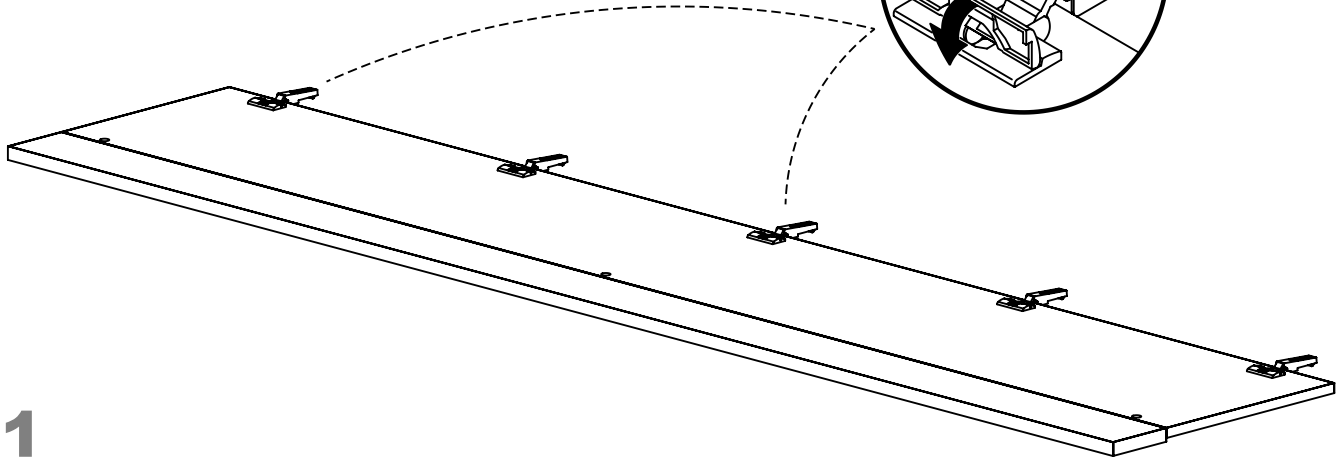
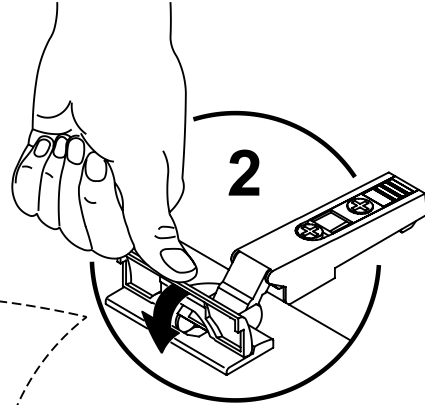
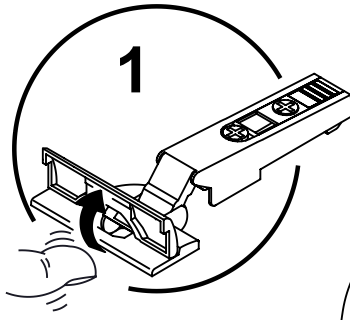
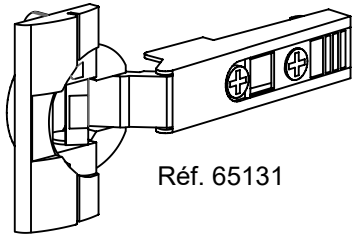


**E**

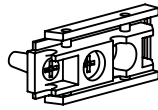


**F**

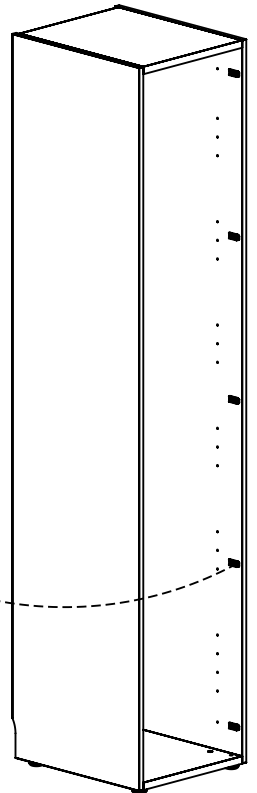
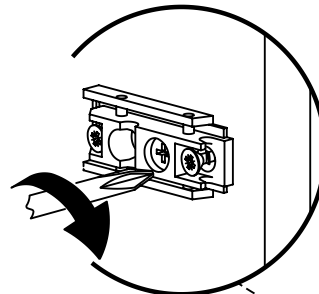
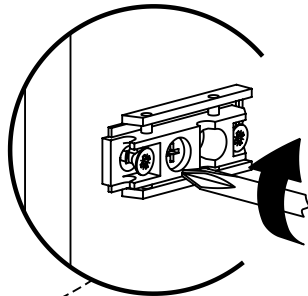
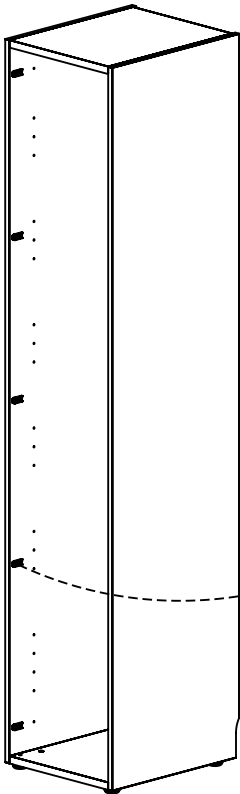




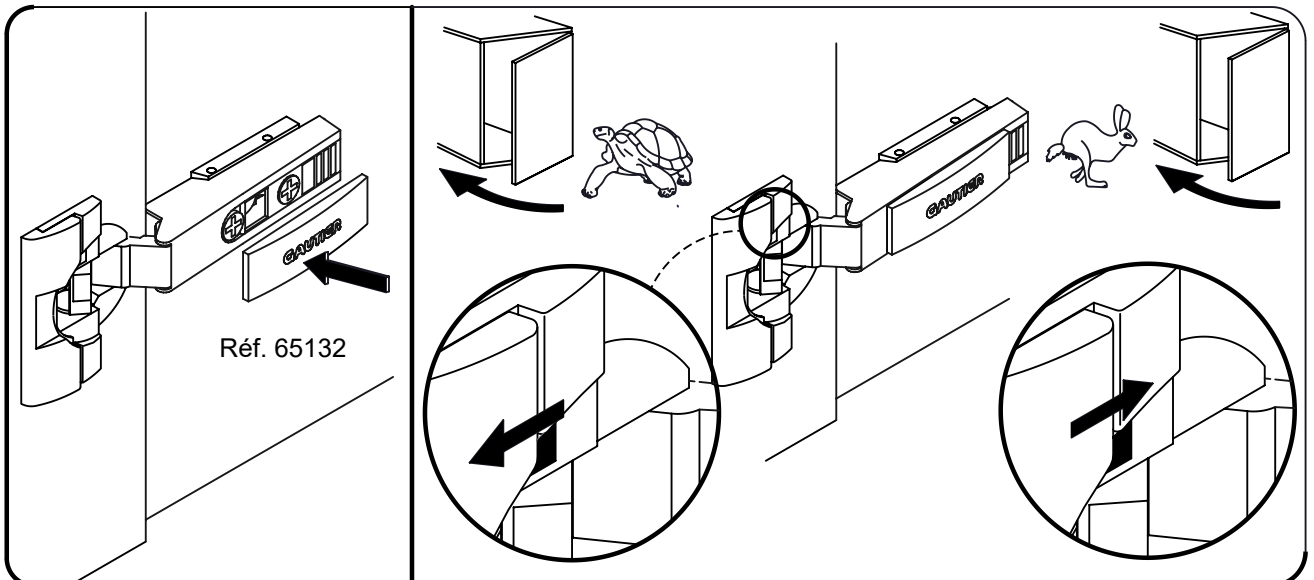
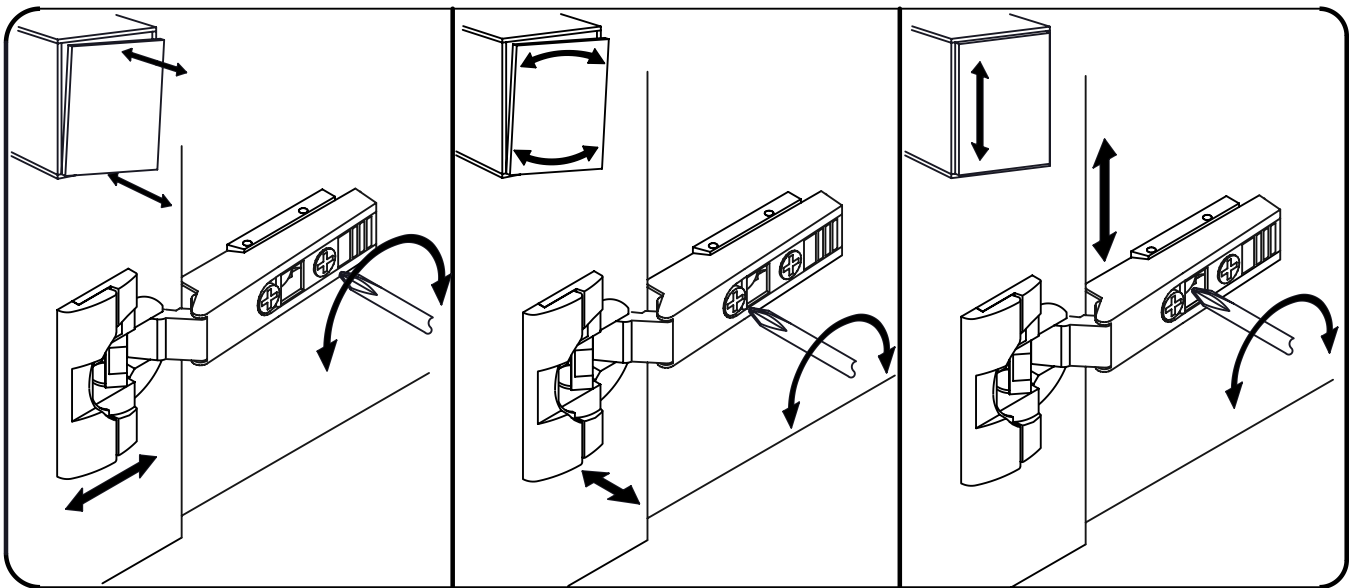
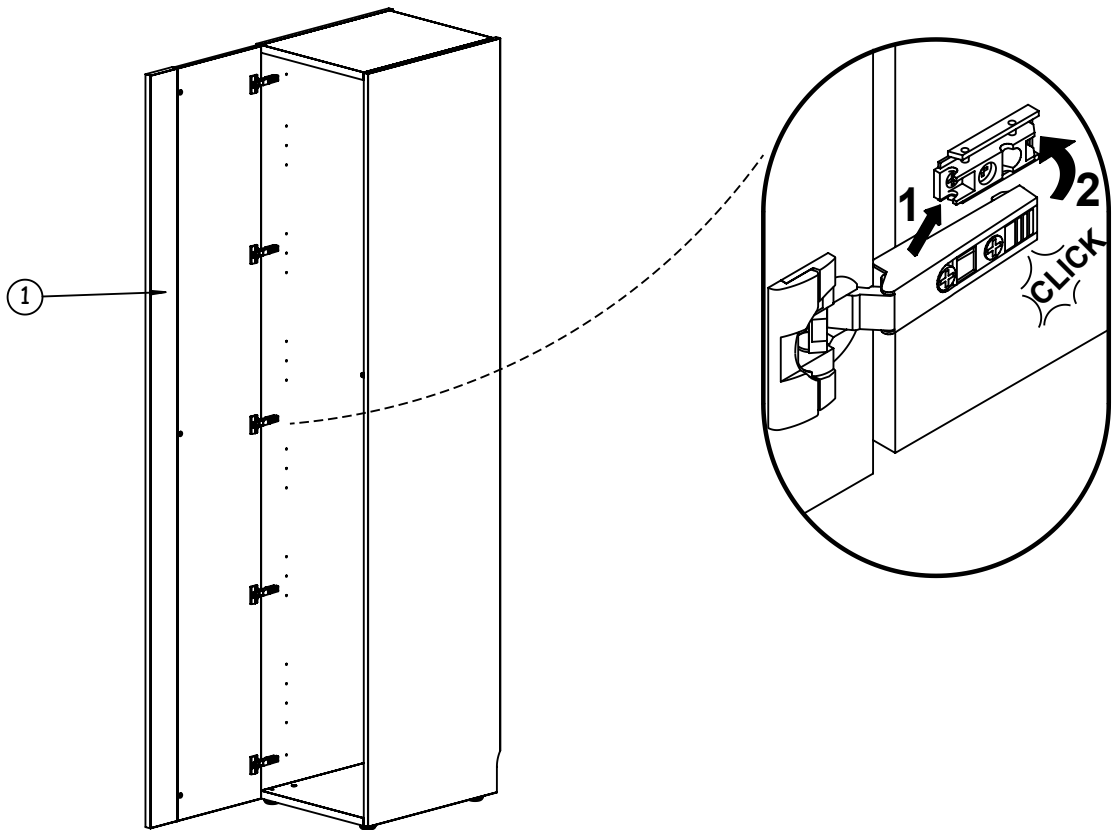
1



Réf. 65133

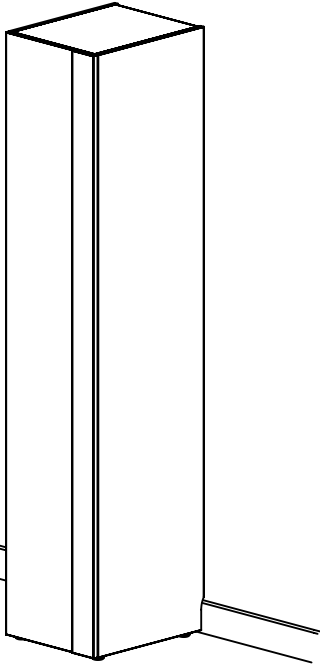


2

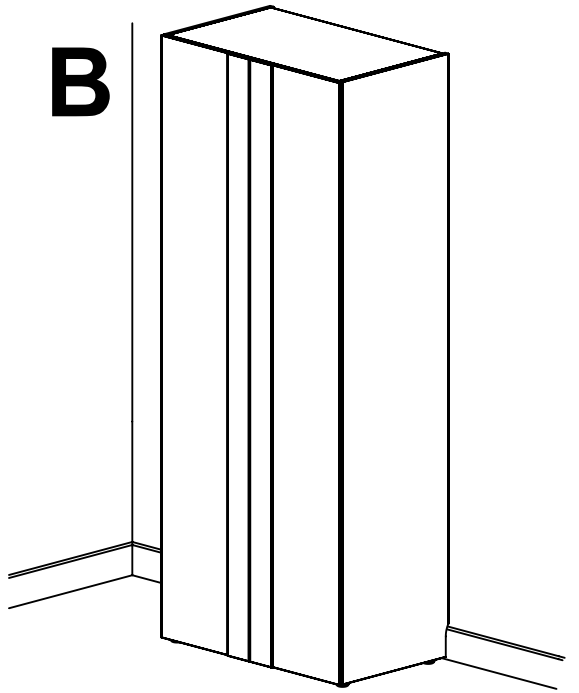


3

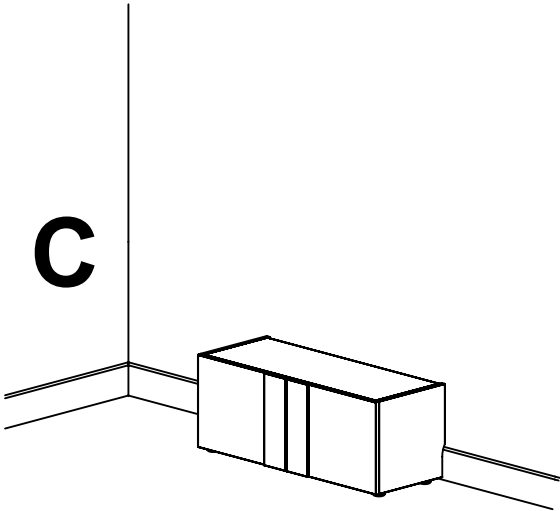
**A**



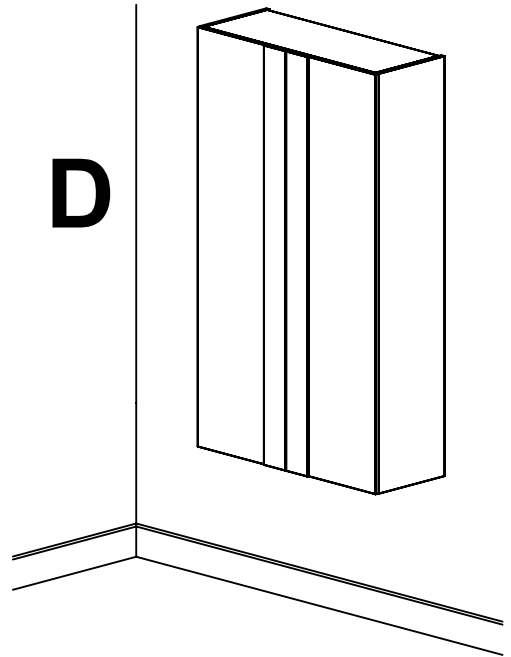
**B**



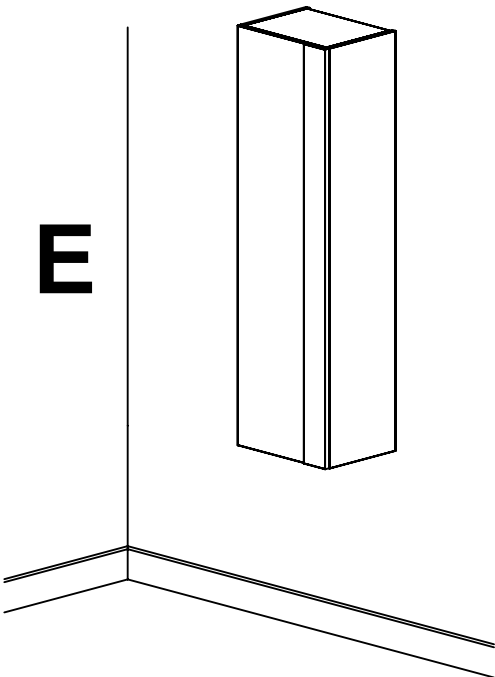
**C**



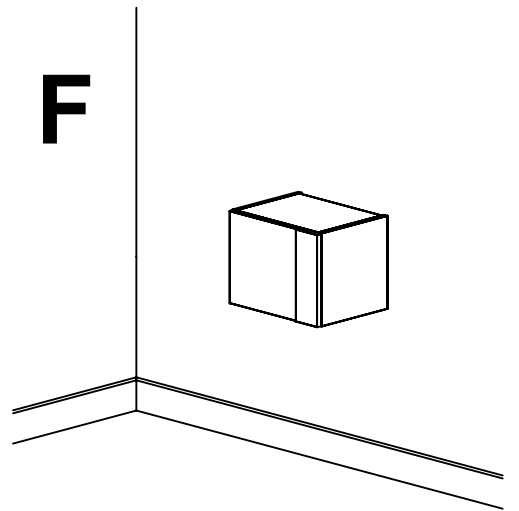
**D**



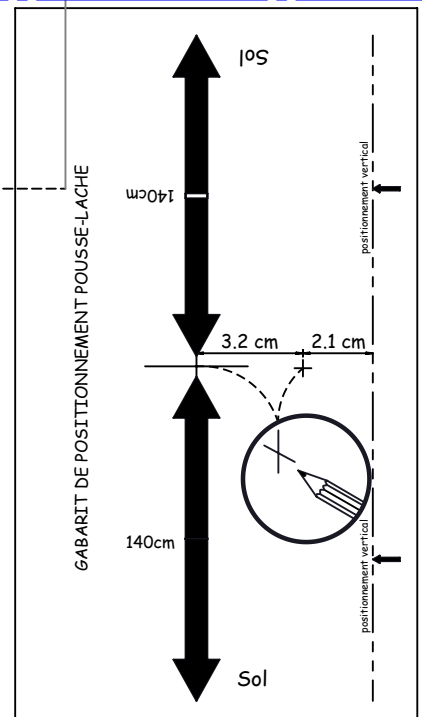
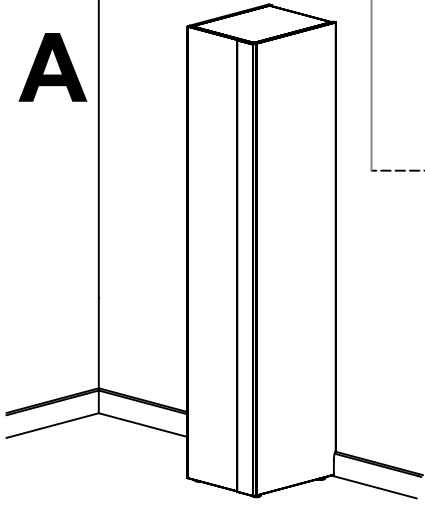
**E**



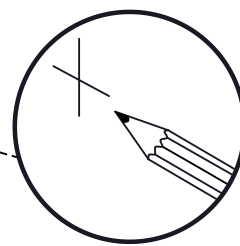
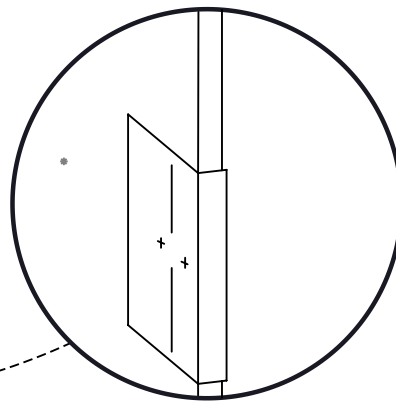
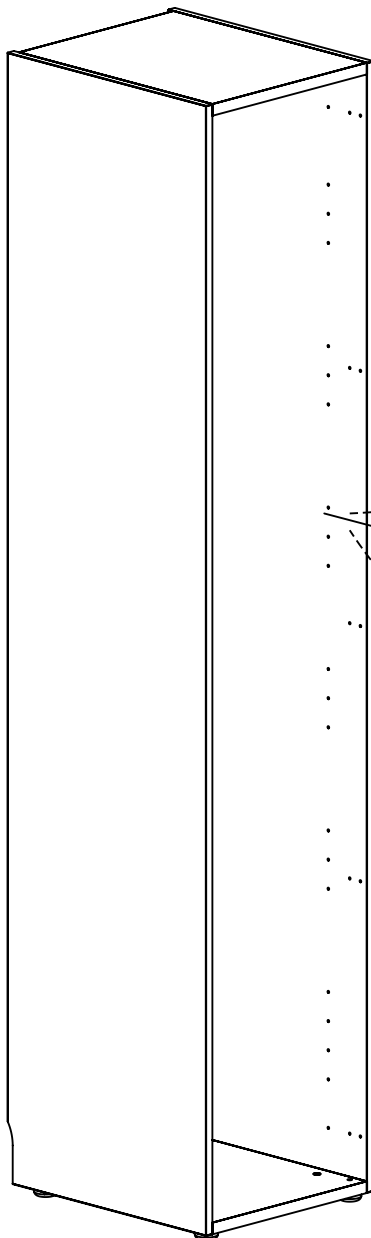
**F**



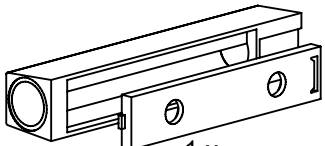
**A**



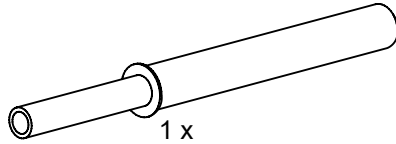
**utilisez le gabarit papier**  
**use the paper template**



**4-A**



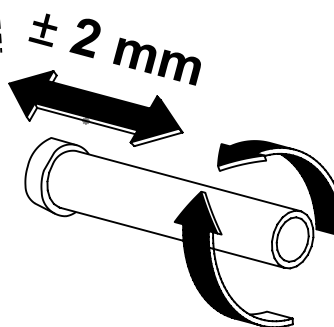
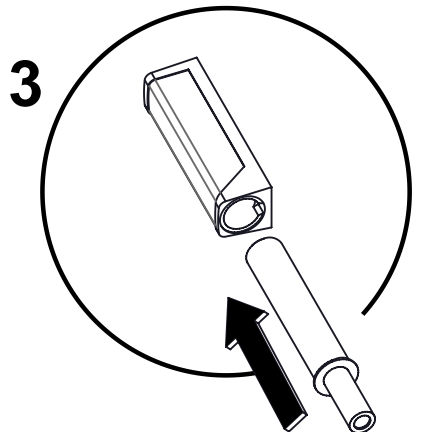
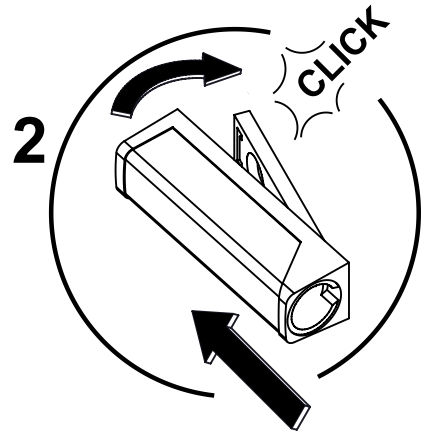
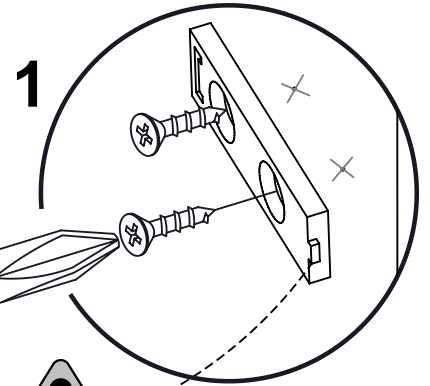
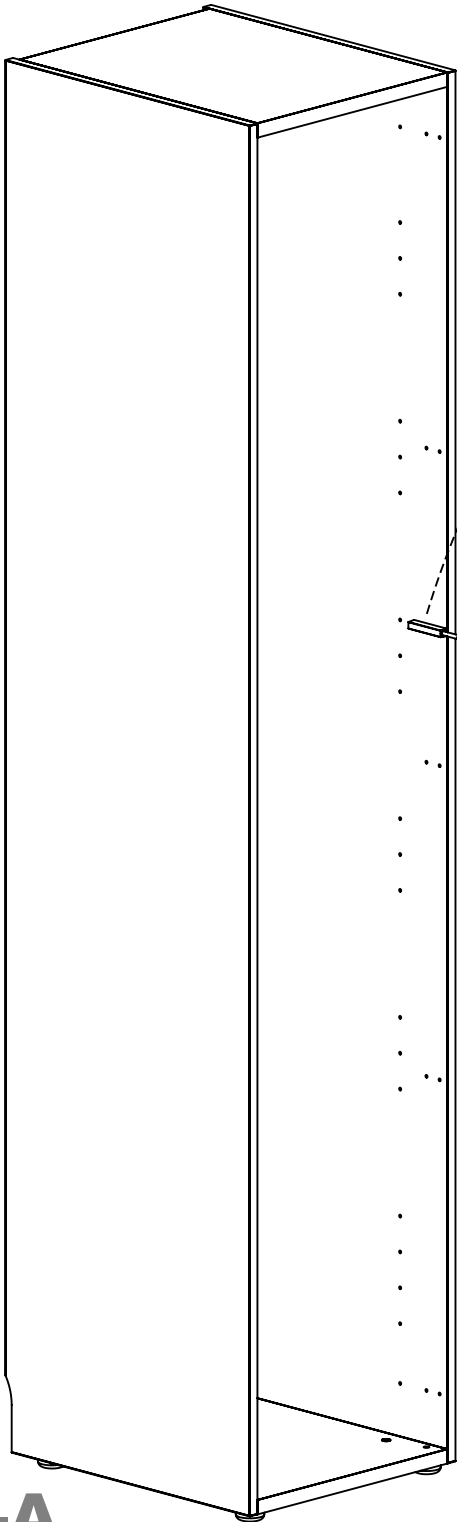
1 x  
Réf. 65952



1 x  
Réf. 65838

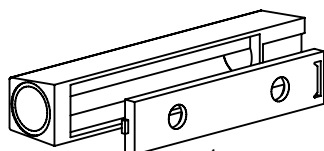
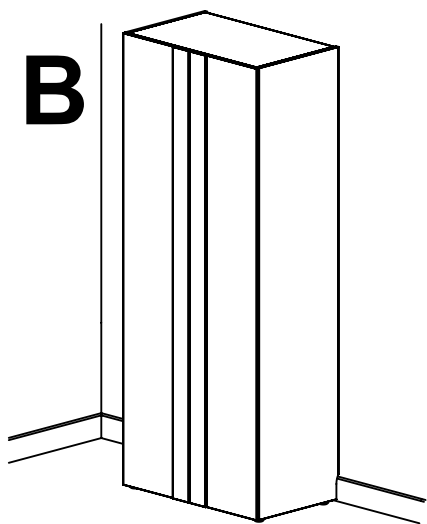


15 mm  
2 x  
Réf. 5397



**5-A**

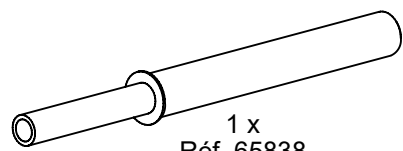
**B**



1 x  
Réf. 65952



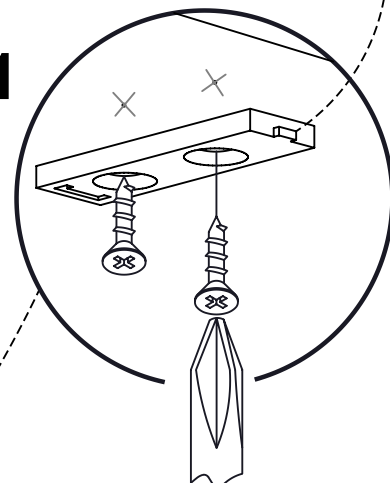
15 mm  
2 x  
Réf. 5397



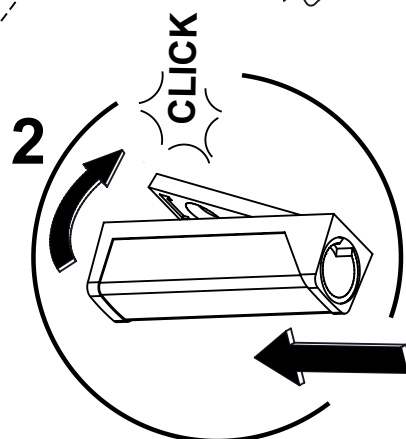
1 x  
Réf. 65838



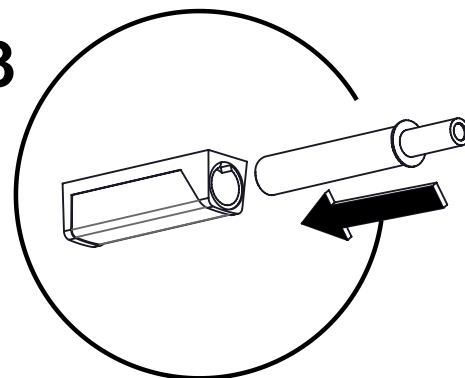
**1**



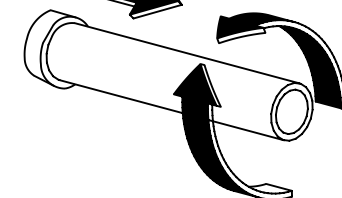
**2**



**3**

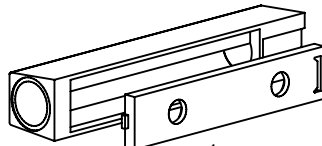
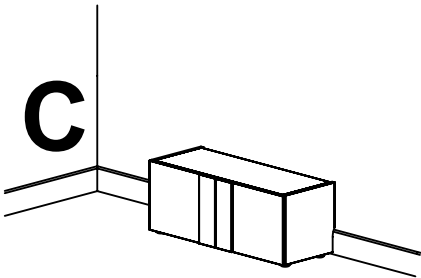


$\pm 2 \text{ mm}$



**4-B**

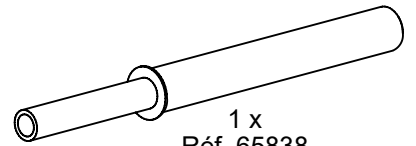
**C**



1 x  
Réf. 65952



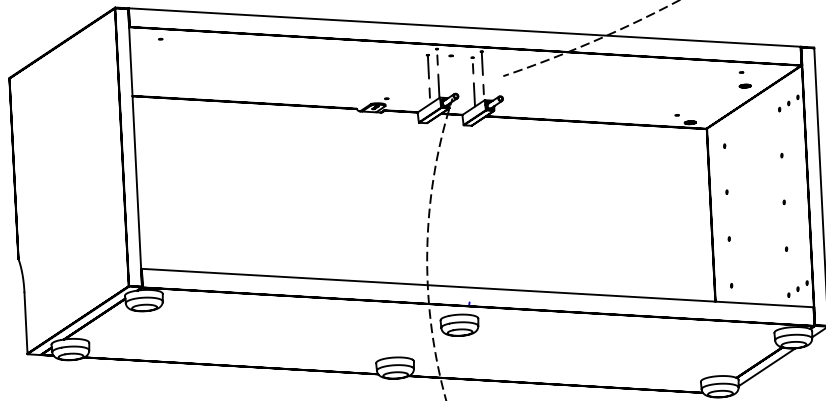
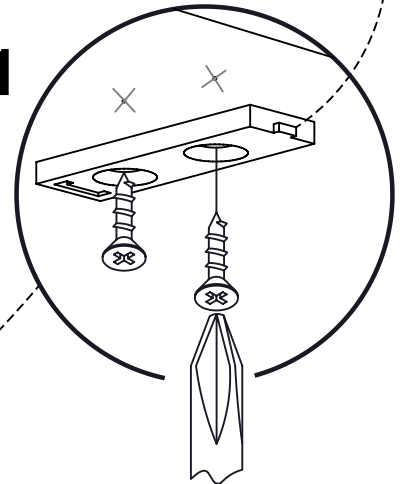
15 mm  
2 x  
Réf. 5397



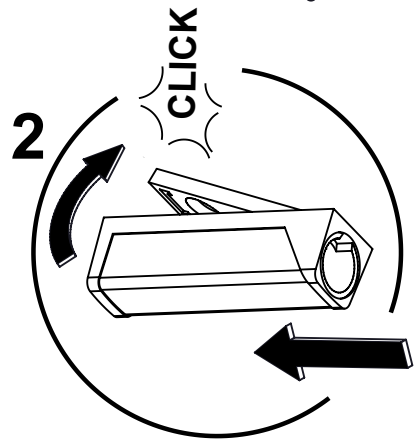
1 x  
Réf. 65838



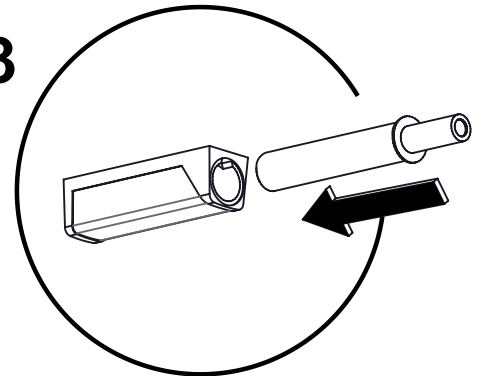
**1**



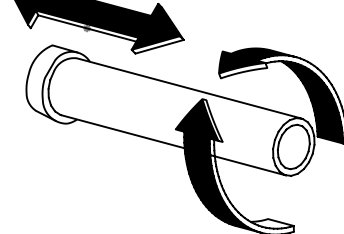
**2**



**3**

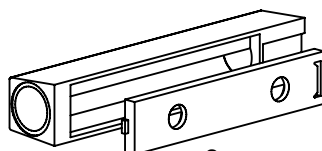
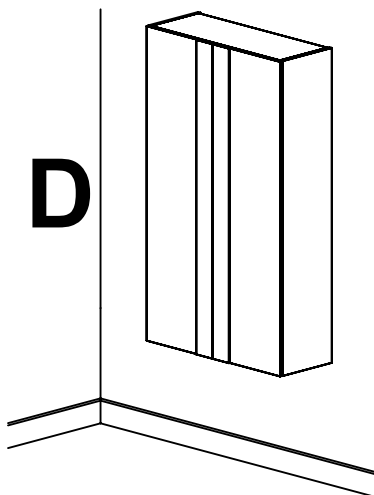


$\pm 2 \text{ mm}$



**4-C**

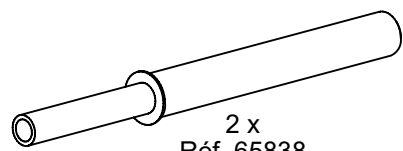
**D**



2 x  
Réf. 65952

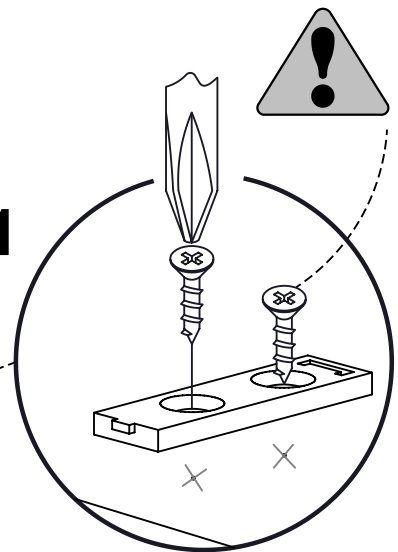


15 mm  
4 x  
Réf. 5397

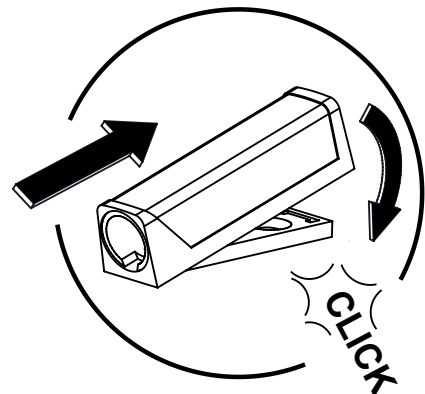


2 x  
Réf. 65838

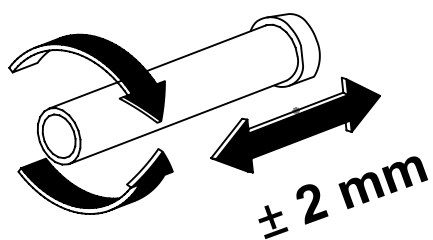
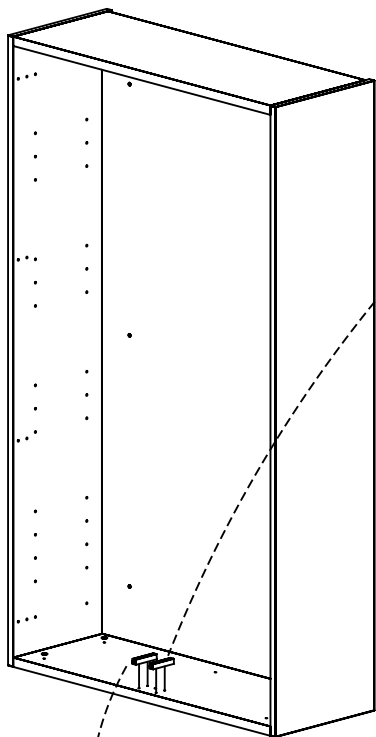
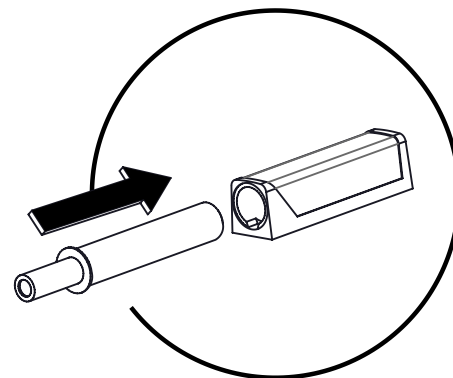
**1**



**2**

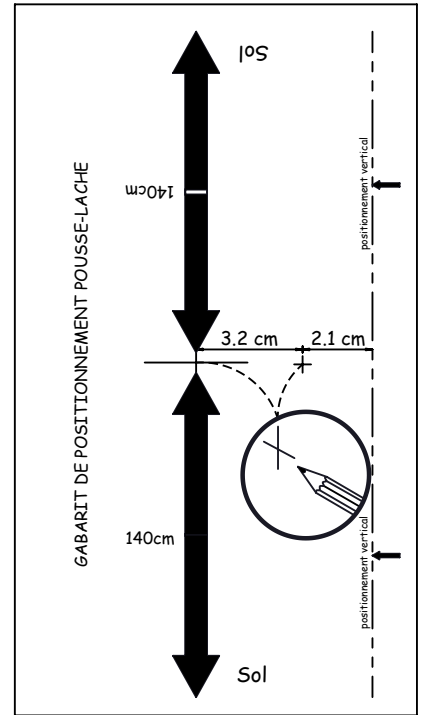
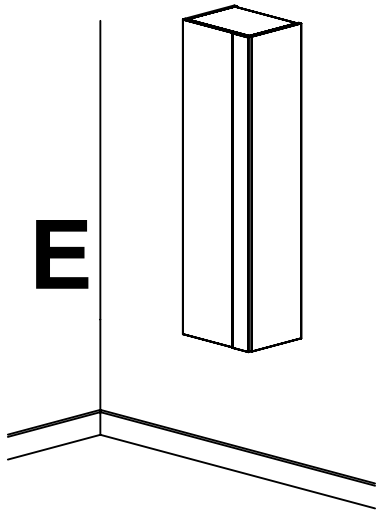


**3**

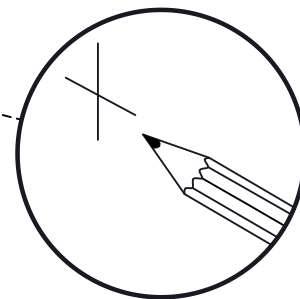
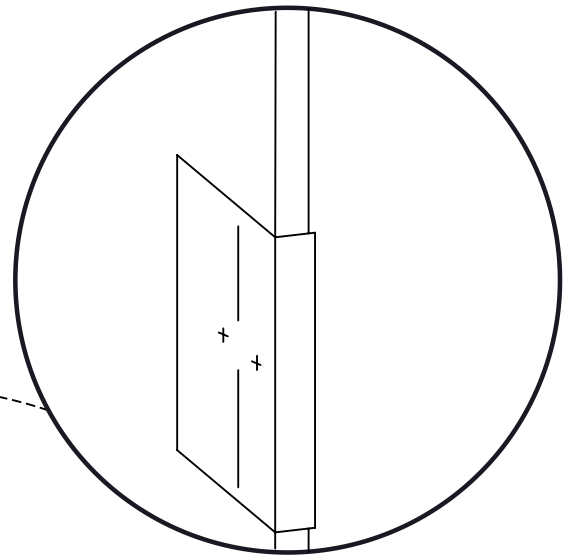
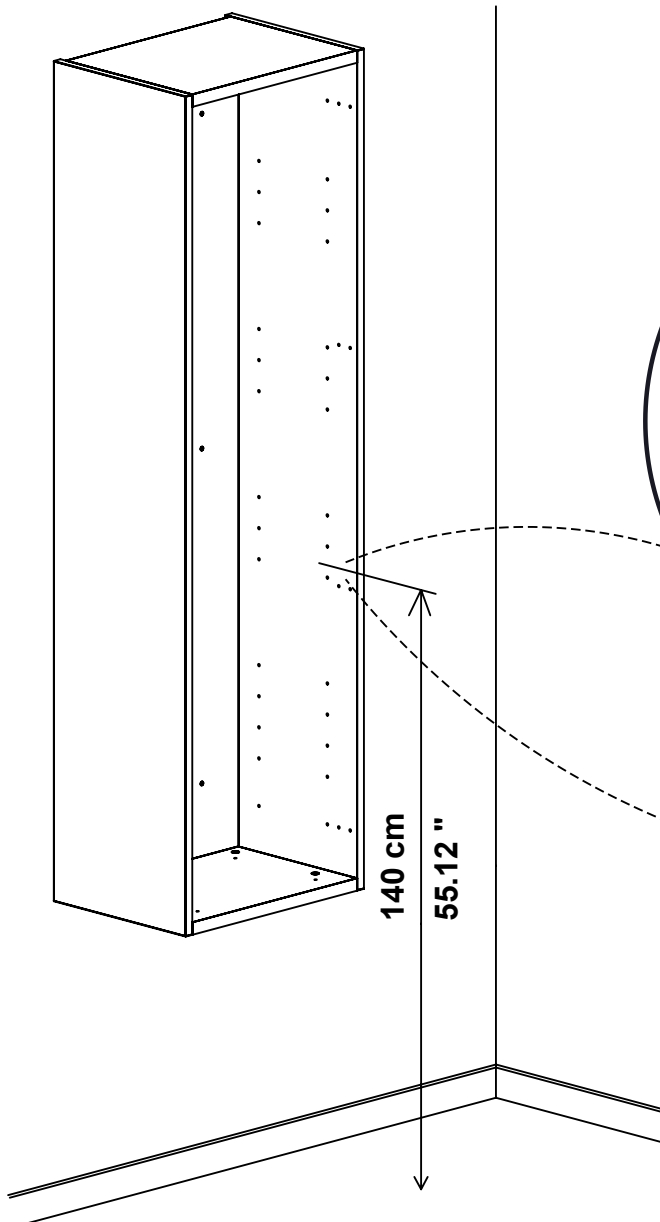


± 2 mm

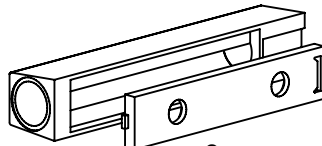
**4-D**



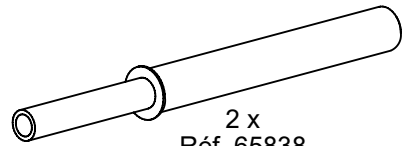
**utilisez le gabarit papier**  
**use the paper template**



**4-E**



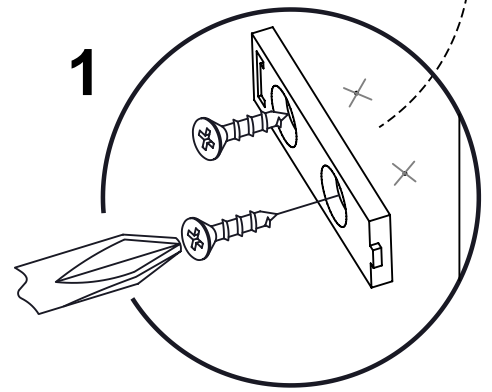
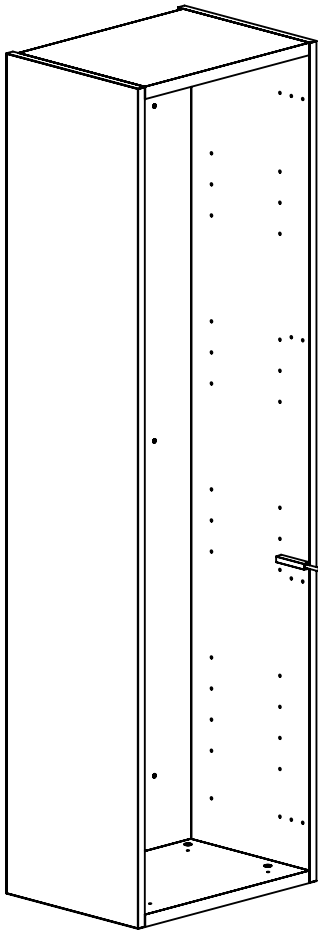
2 x  
Réf. 65952



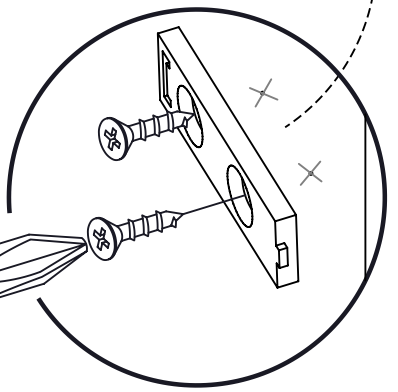
2 x  
Réf. 65838



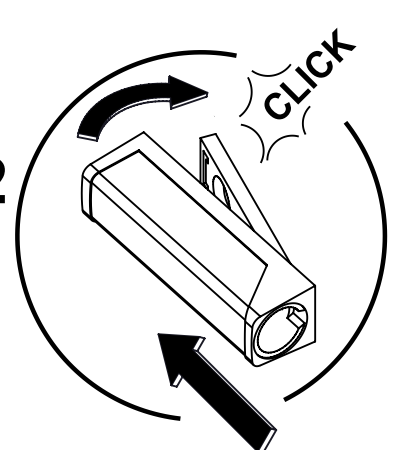
15 mm  
4 x  
Réf. 5397



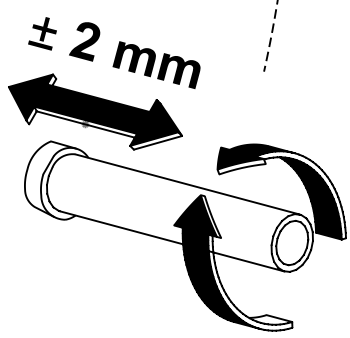
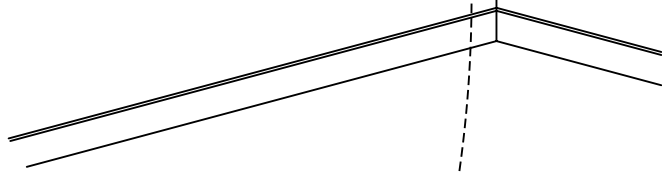
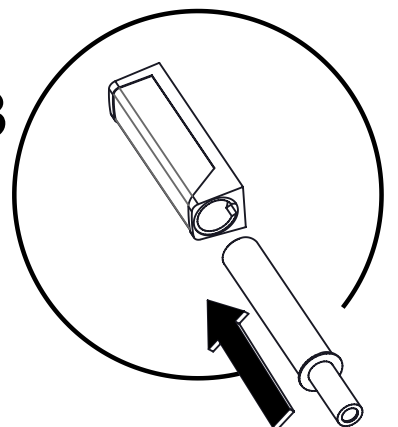
1



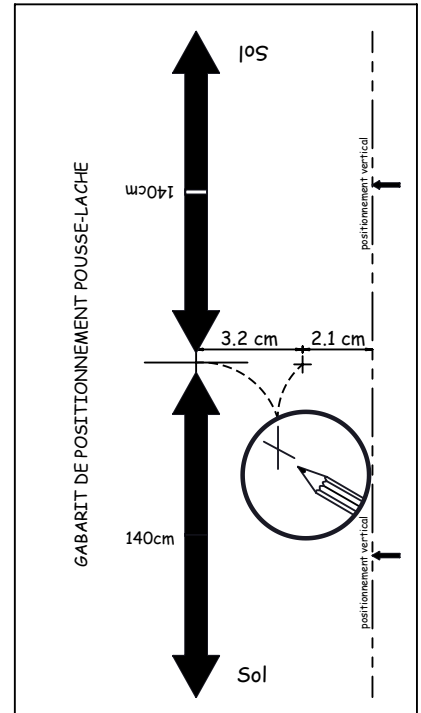
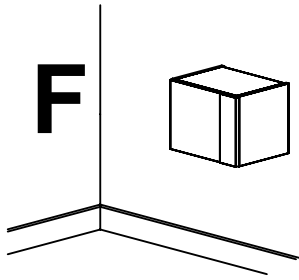
2



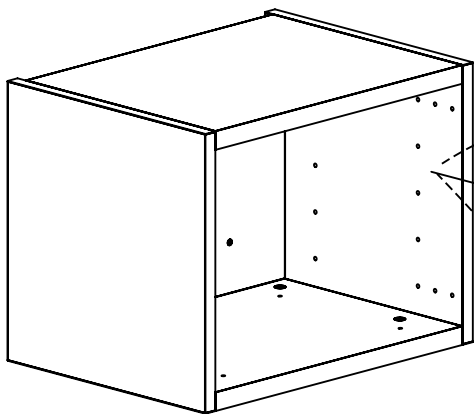
3



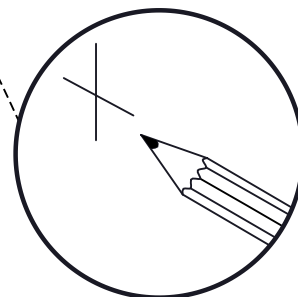
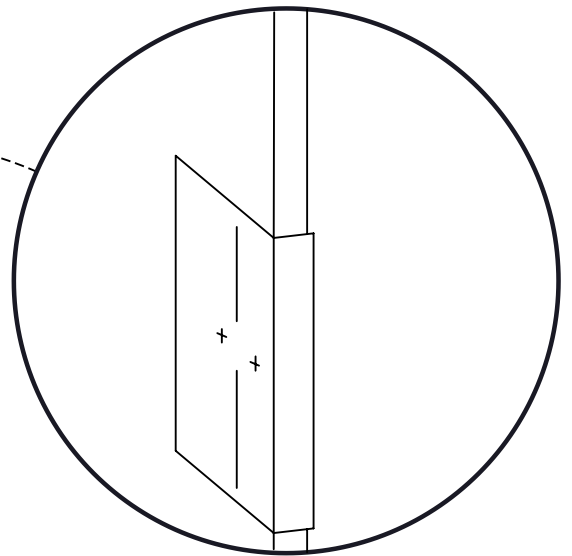
5-E



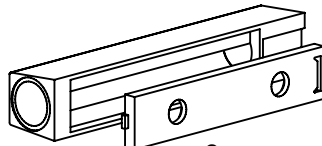
**utilisez le gabarit papier**  
**use the paper template**



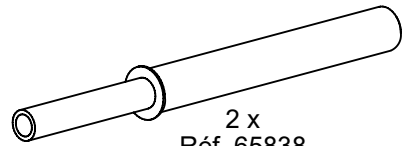
**140 cm**  
**55.12 "**



**4-F**



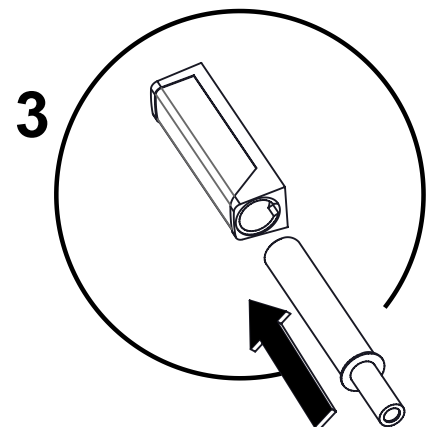
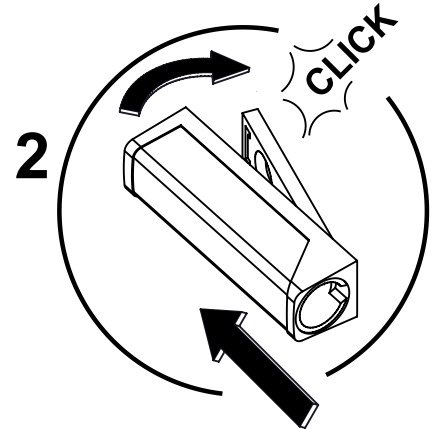
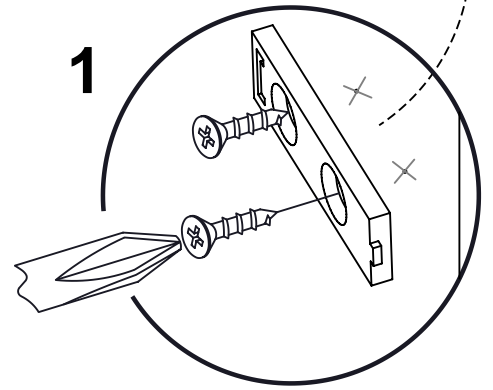
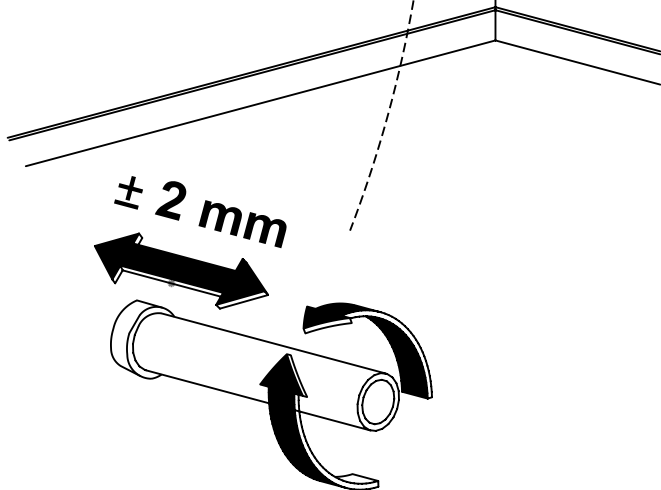
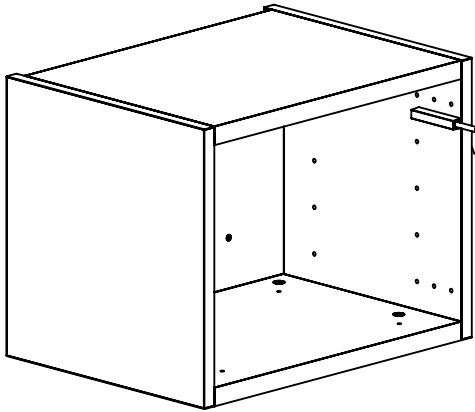
2 x  
Réf. 65952



2 x  
Réf. 65838



15 mm  
4 x  
Réf. 5397



**5-F**



FR

**Donnez ou recyclez  
vos meubles.**



Association

ou



Magasin

ou



Déchèterie

<https://quefairedemesdechets.fr>

