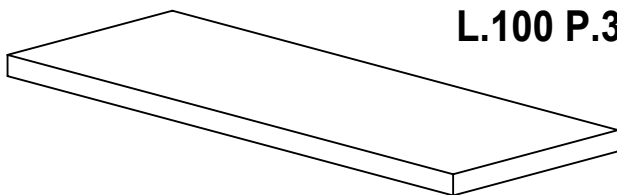


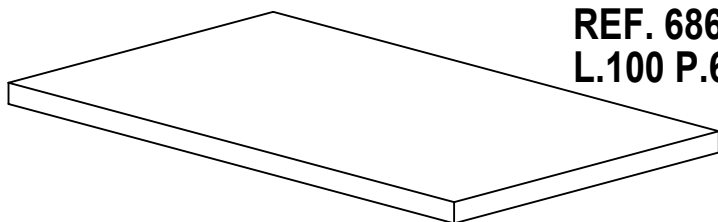
# GAUTIER

REF.B61 - IMAGINE LAQUE BLANC  
REF.B65 - IMAGINE CHENE DU BOCAGE  
REF.B66 - IMAGINE NOIR  
REF.B67 - IMAGINE GREGE  
REF.B68 - IMAGINE CHENE STRUCTURE  
REF.B69 - IMAGINE CHENE VINTAGE  
REF.B6G - IMAGINE NOYER AMBRE

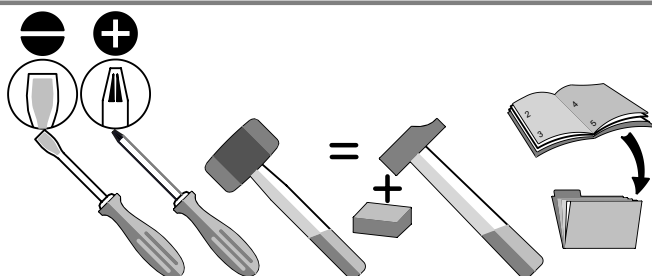
REF. 676 - PANNEAU FINITION DESSUS/DESSOUS  
L.100 P.37



REF. 686 - PANNEAU FINITION DESSUS/DESSOUS  
L.100 P.60



- FR** Nous vous remercions d'avoir choisi ce meuble. Pour garantir une satisfaction totale, il est très important que vous suiviez phase par phase les instructions de montage.
- GB** Thank you for buying this furniture. For your total satisfaction, it is very important that you follow the assembly instructions step by step.
- ES** Le agradecemos que haya elegido este mueble. Para garantizar una total satisfacción, es muy importante que siga todos los pasos de las instrucciones de montaje.
- NL** Wij danken u dat u voor dit meubel gekozen heeft. Voor een optimaal gebruik van het meubel is het van het grootste belang dat u stap voor stap de montage-instructies volgt.
- DE** Wir danken Ihnen, dass Sie sich für dieses Möbelstück entschieden haben. Bitte befolgen Sie die Montageanleitung genau, damit Sie mit dem fertigen Möbel vollkommen zufrieden sind.
- IT** Vi ringraziamo per aver scelto questo mobile. Per garantire una totale soddisfazione, è molto importante che seguiate fase per fase le istruzioni di montaggio.
- RU** Спасибо за ваш выбор. Для правильной сборки необходимо внимательно прочитать инструкцию.
- PT** Muito obrigado por ter escolhido este móvel. Para garantir uma satisfação total, é muito importante que siga passo-a-passo as instruções de montagem.



**EXPERT**



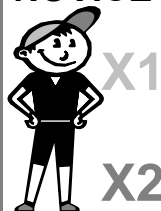
X1

0h06

X2

0h03

**NOVICE**



X1

0h12

X2

0h06

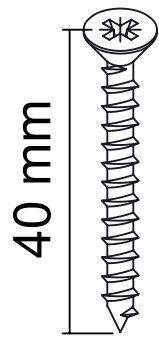
Certaines phases de montage nécessitent l'intervention de 2 personnes  
Some assembly phase requires the intervention of 2 people

N° Série :

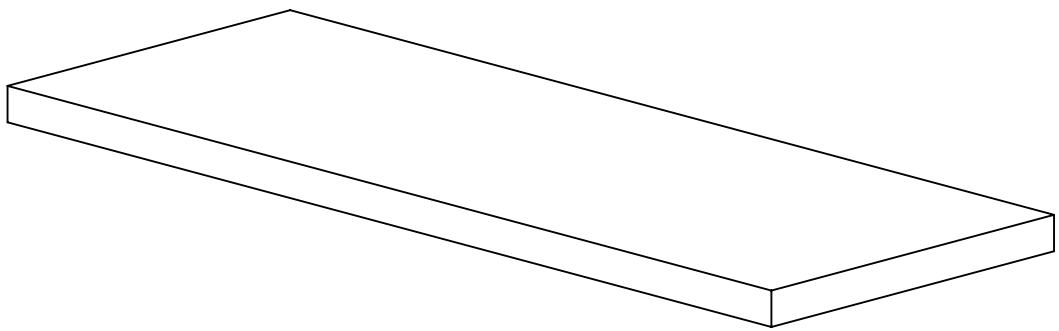
GAUTIER FRANCE BP 10 85510 LE BOUPERE FRANCE



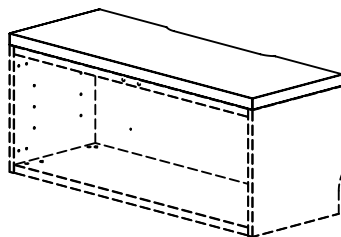
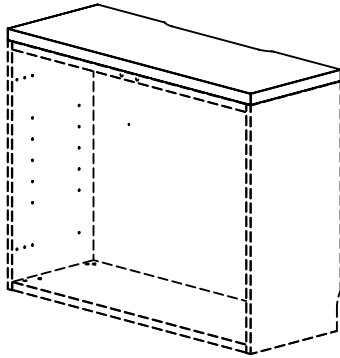
[contact@gautier.fr](mailto:contact@gautier.fr)



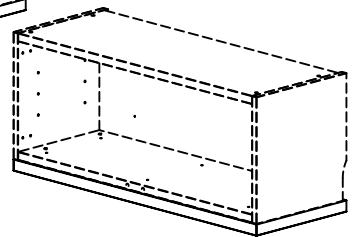
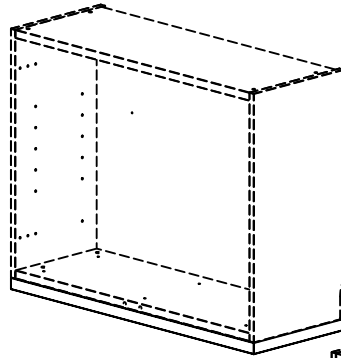
6 x  
Réf. 50938

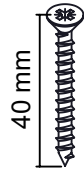


**A**

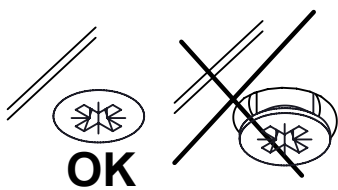
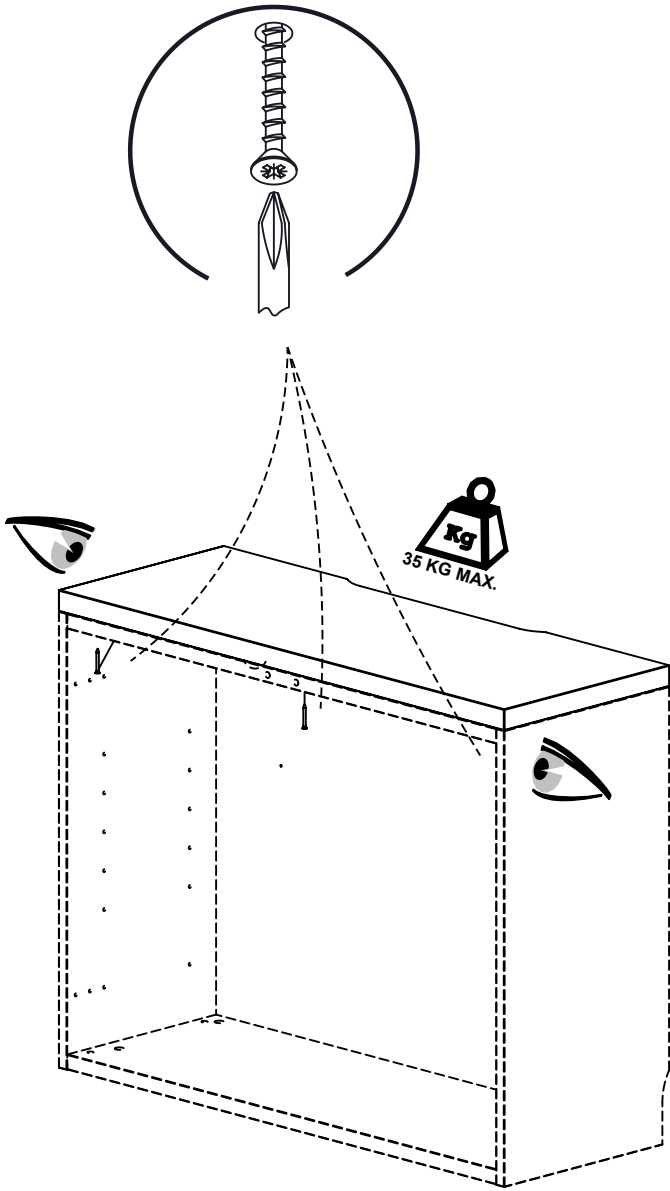


**B**

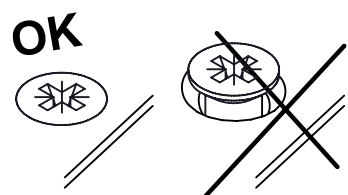
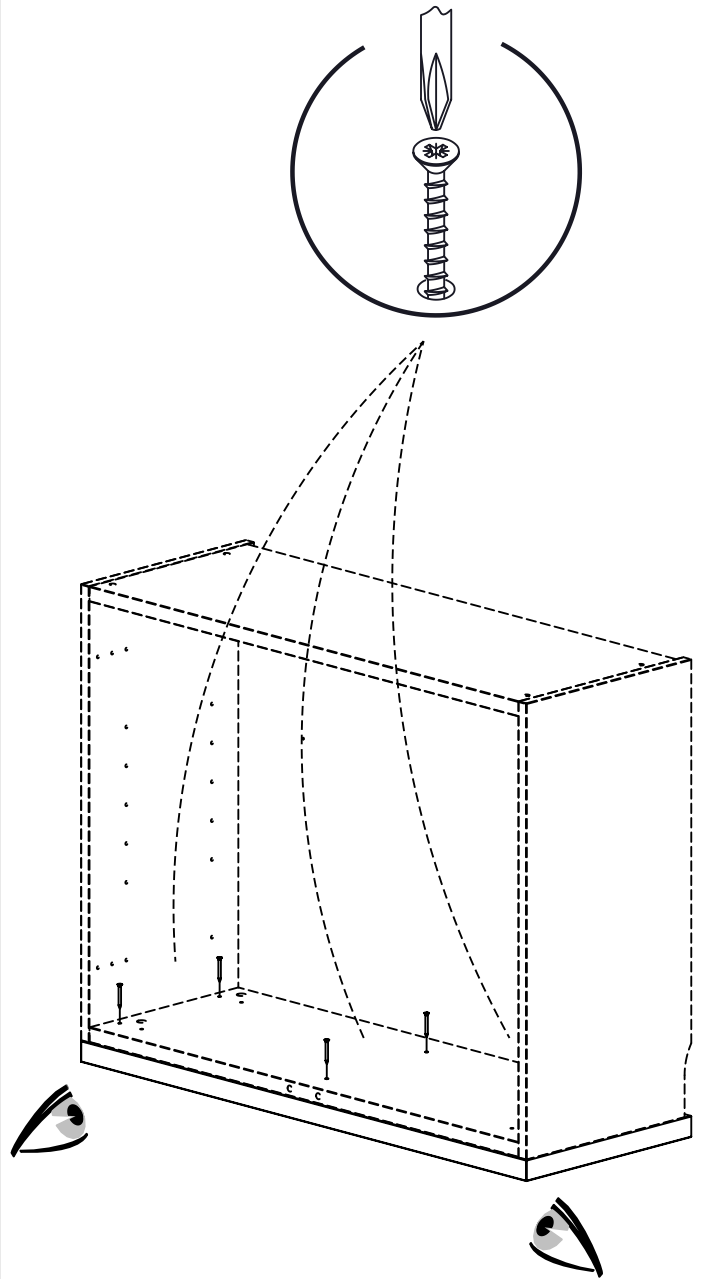




6 x  
Réf. 50938






**A**



**B**

**FR**

**Donnez ou recyclez vos meubles.**

 *ou*  *ou* 

Association      Magasin      Déchèterie

<https://quefairedemesdechets.fr>

