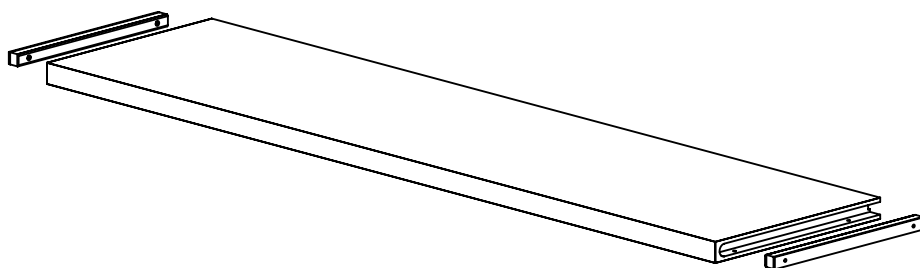


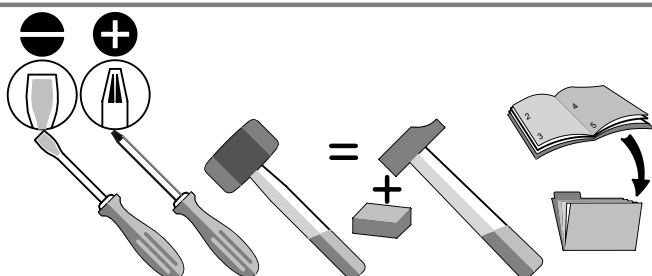
# GAUTIER

REF.B61 - IMAGINE LAQUE BLANC  
REF.B65 - IMAGINE CHENE DU BOCAGE  
REF.B66 - IMAGINE NOIR  
REF.B67 - IMAGINE GREGE  
REF.B68 - IMAGINE CHENE STRUCTURE  
REF.B69 - IMAGINE CHENE VINTAGE

## REF. 517 - ETAGERE SUPPORT L.150 P.37



- FR** Nous vous remercions d'avoir choisi ce meuble. Pour garantir une satisfaction totale, il est très important que vous suiviez phase par phase les instructions de montage.
- GB** Thank you for buying this furniture. For your total satisfaction, it is very important that you follow the assembly instructions step by step.
- ES** Le agradecemos que haya elegido este mueble. Para garantizar una total satisfacción, es muy importante que siga todos los pasos de las instrucciones de montaje.
- NL** Wij danken u dat u voor dit meubel gekozen heeft. Voor een optimaal gebruik van het meubel is het van het grootste belang dat u stap voor stap de montage-instructies volgt.
- DE** Wir danken Ihnen, dass Sie sich für dieses Möbelstück entschieden haben. Bitte befolgen Sie die Montageanleitung genau, damit Sie mit dem fertigen Möbel vollkommen zufrieden sind.
- IT** Vi ringraziamo per aver scelto questo mobile. Per garantire una totale soddisfazione, è molto importante che seguiate fase per fase le istruzioni di montaggio.
- RU** Спасибо за ваш выбор. Для правильной сборки необходимо внимательно прочитать инструкцию.
- PT** Muito obrigado por ter escolhido este móvel. Para garantir uma satisfação total, é muito importante que siga passo-a-passo as instruções de montagem.



**EXPERT**



X1



X2



**NOVICE**



X1



X2



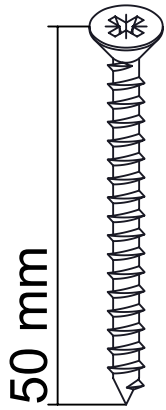
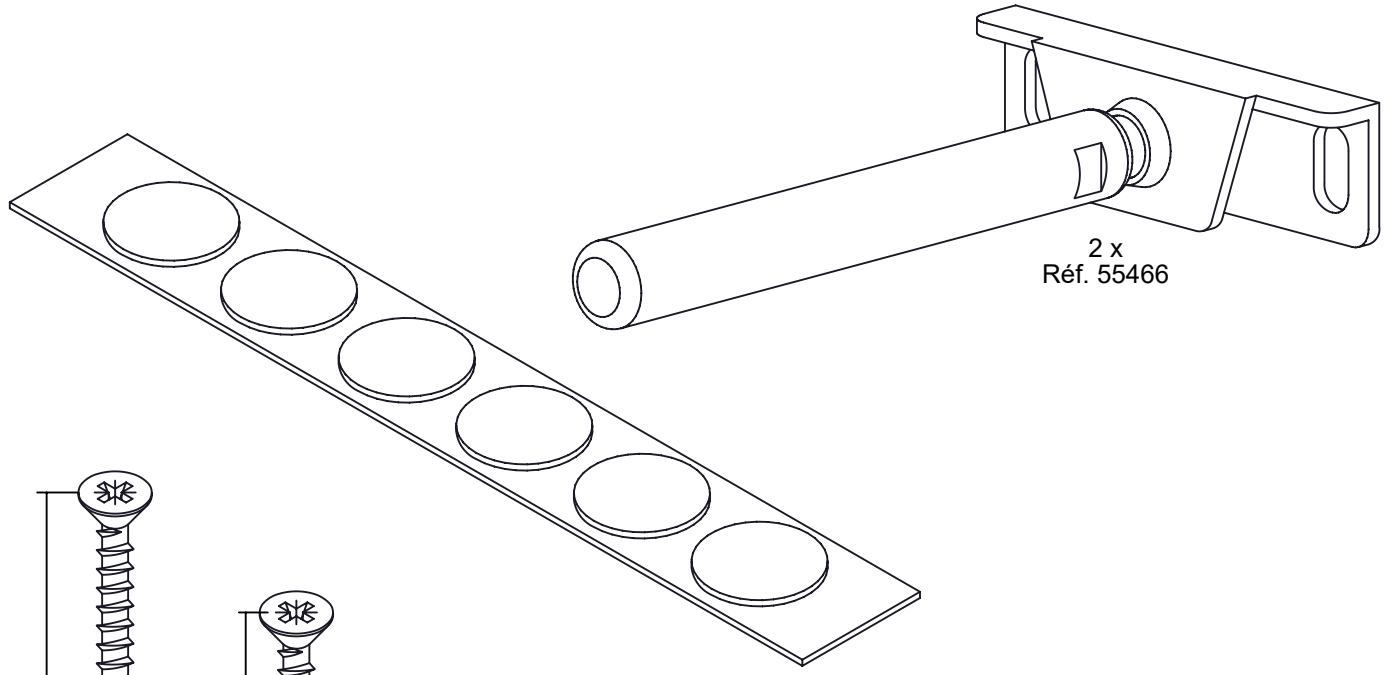
Certaines phases de montage nécessitent l'intervention de 2 personnes  
Some assembly phase requires the intervention of 2 people

N° Série :

GAUTIER FRANCE BP 10 85510 LE BOUPERE FRANCE

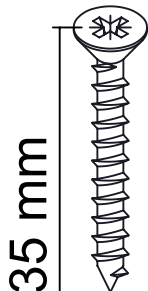


[contact@gautier.fr](mailto:contact@gautier.fr)



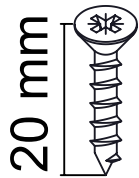
50 mm

4 x  
Réf. 6786



35 mm

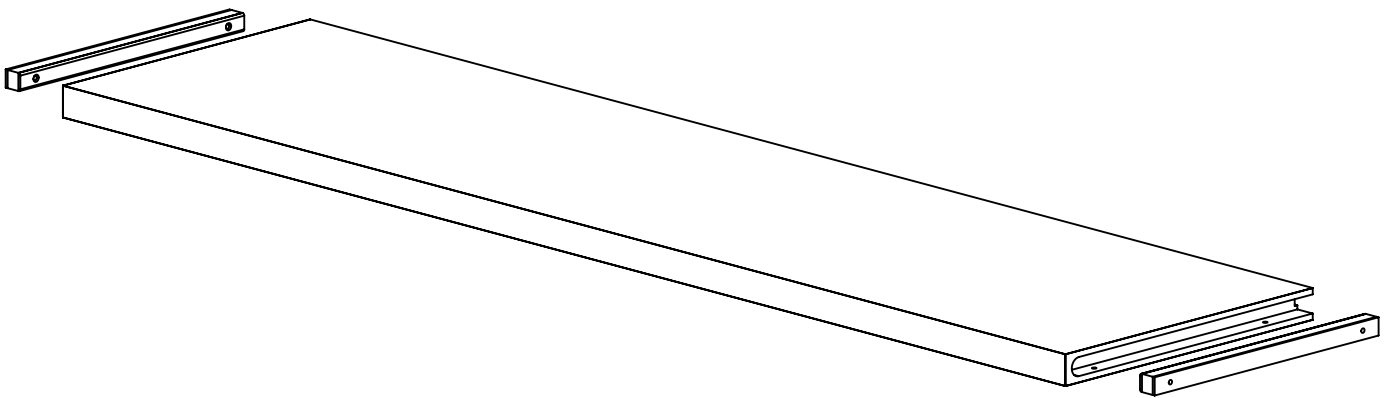
4 x  
Réf. 1393



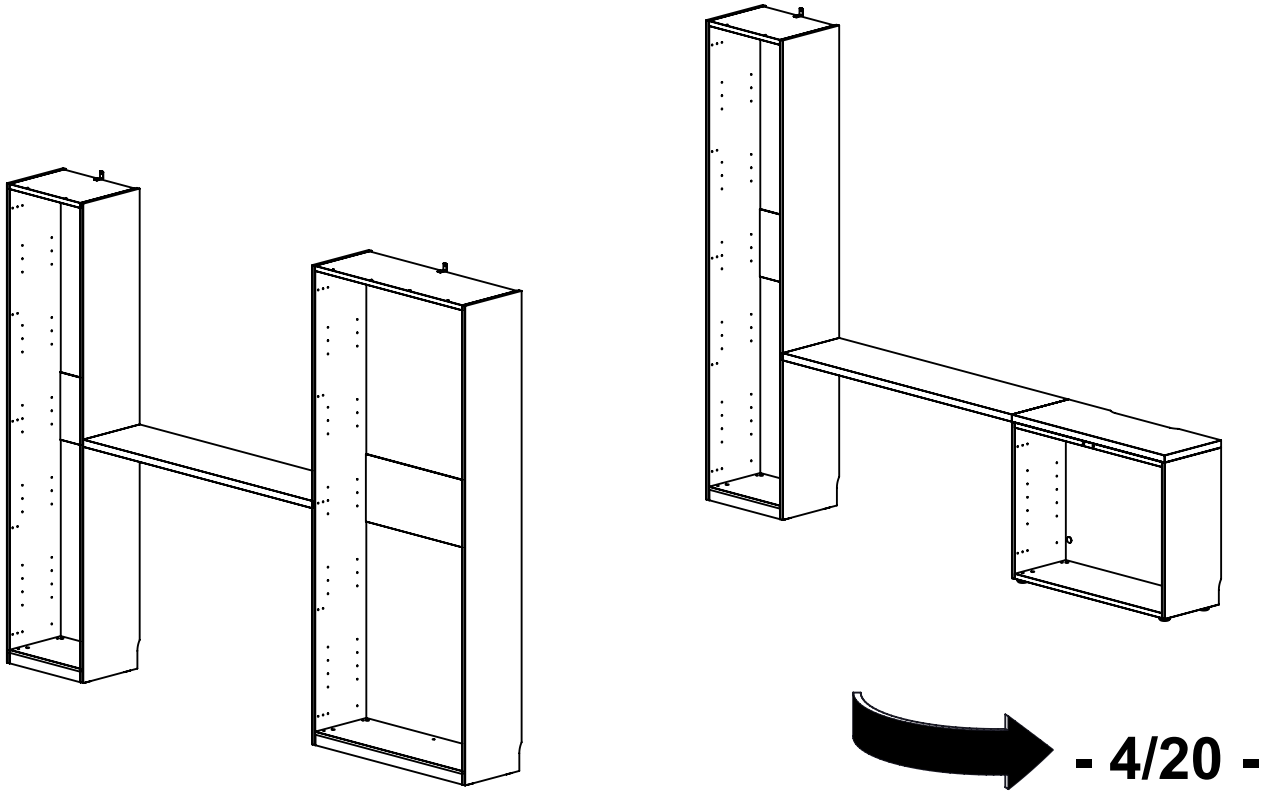
20 mm

4 x  
Réf. 2875

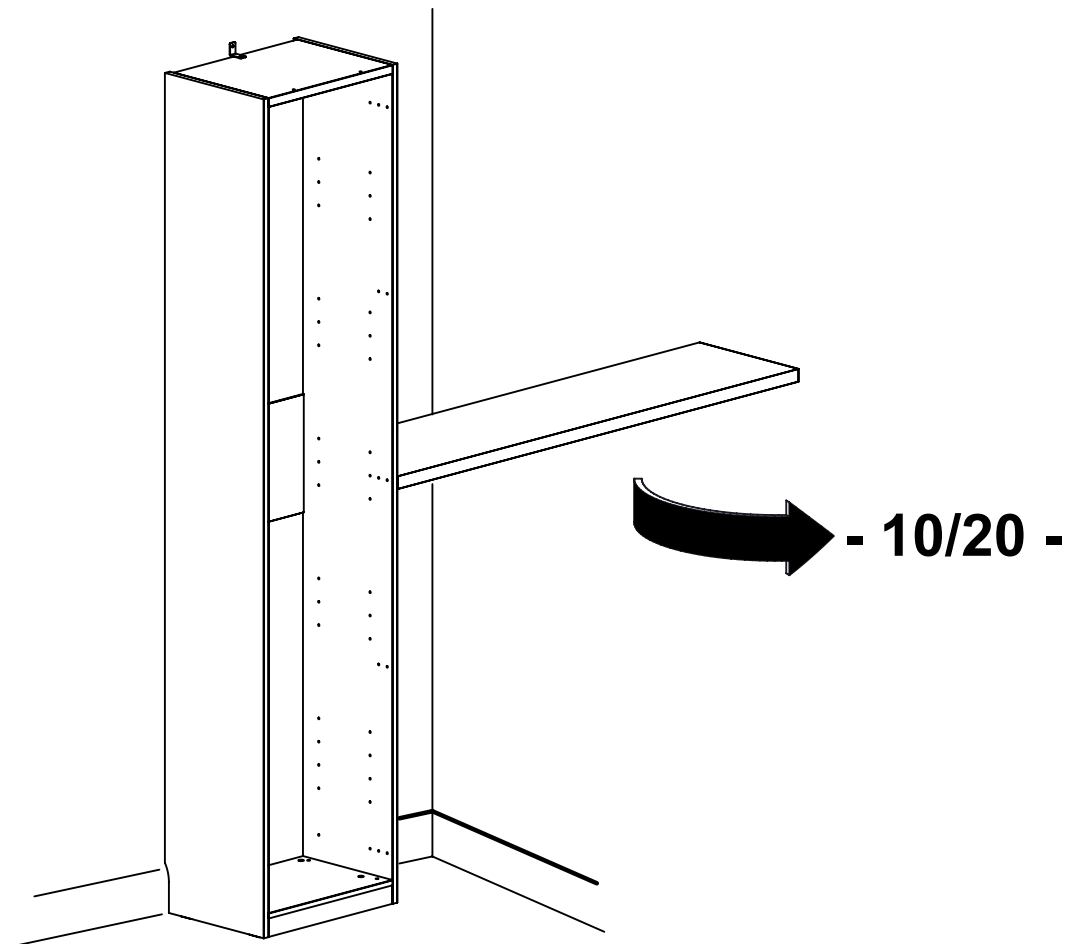
- 1 x Réf. 60162 B61 BLANC LAQUE
- 1 x Réf. 64311 B65 CHENE DU BOCAGE
- 1 x Réf. 64314 B66 NOIR
- 1 x Réf. 64394 B67 GREGE
- 1 x Réf. 62386 B68 CHENE STRUCTURE
- 1 x Réf. 66079 B69 CHENE VINTAGE

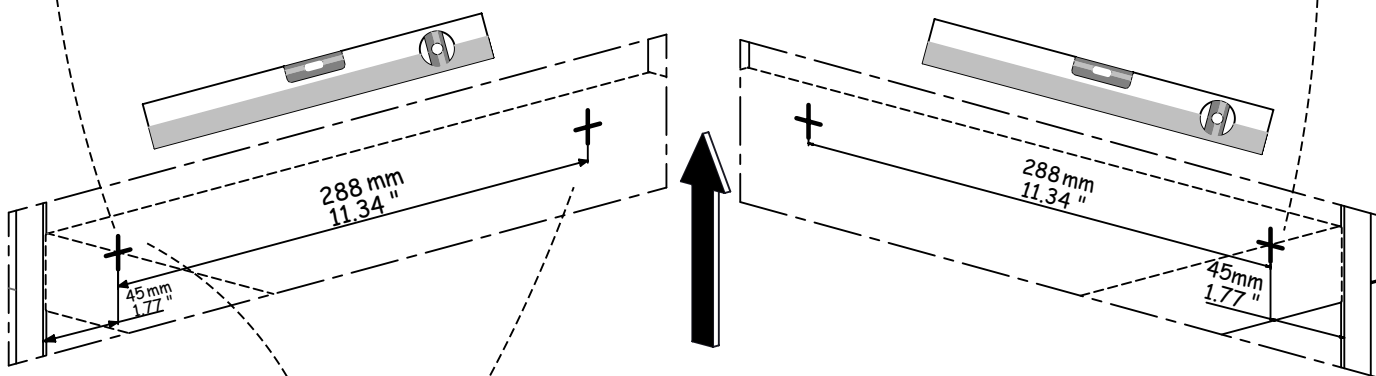
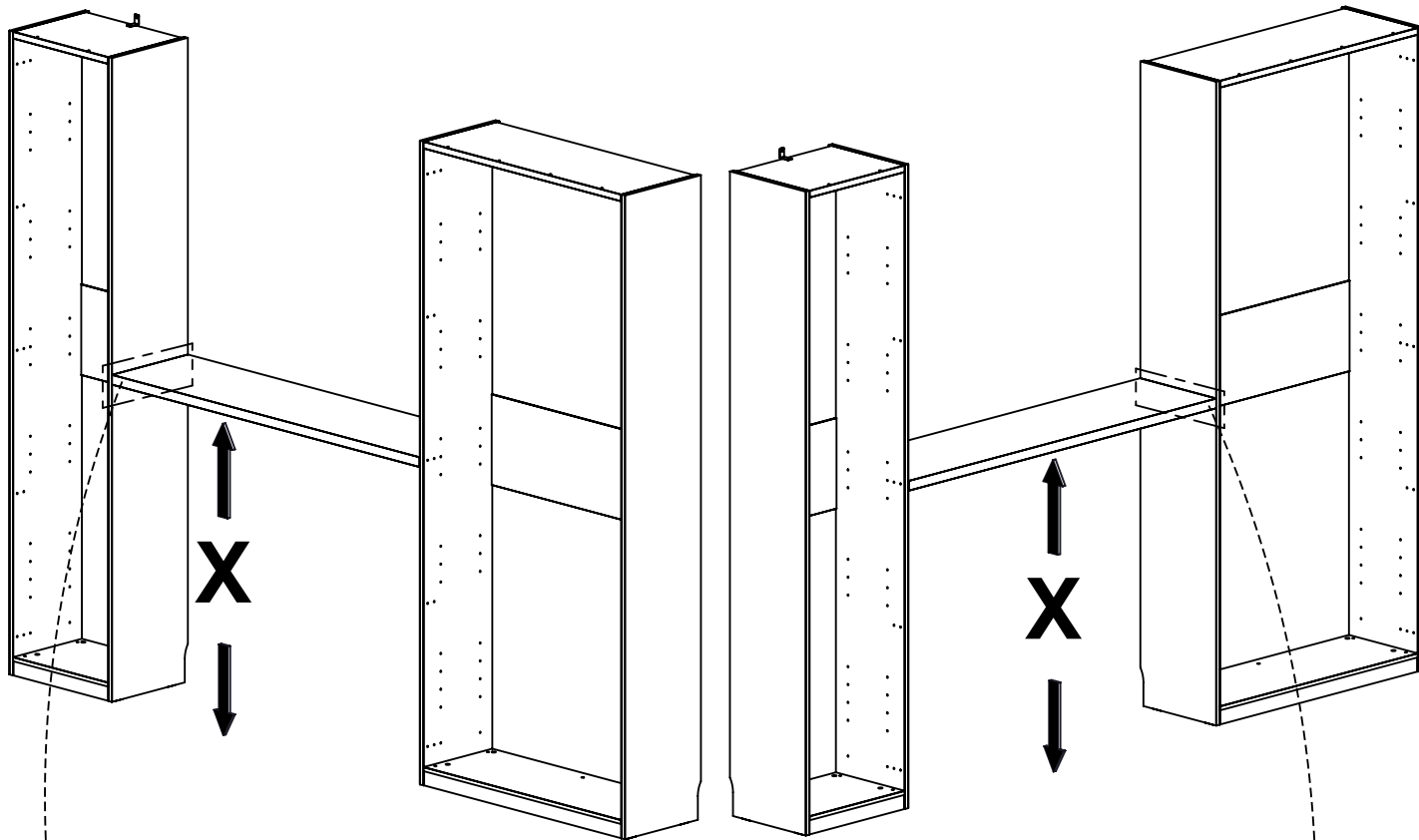
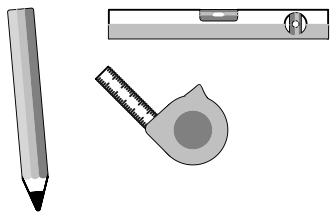


# A



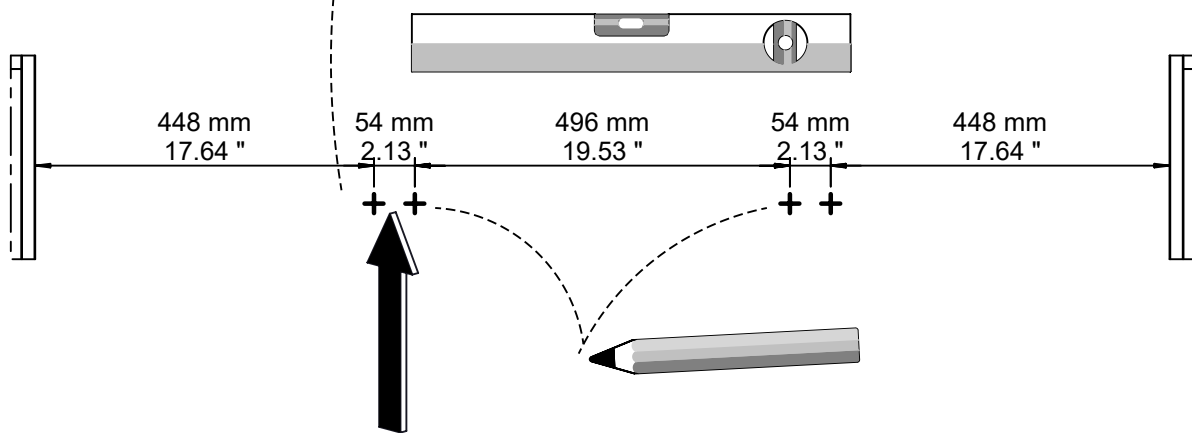
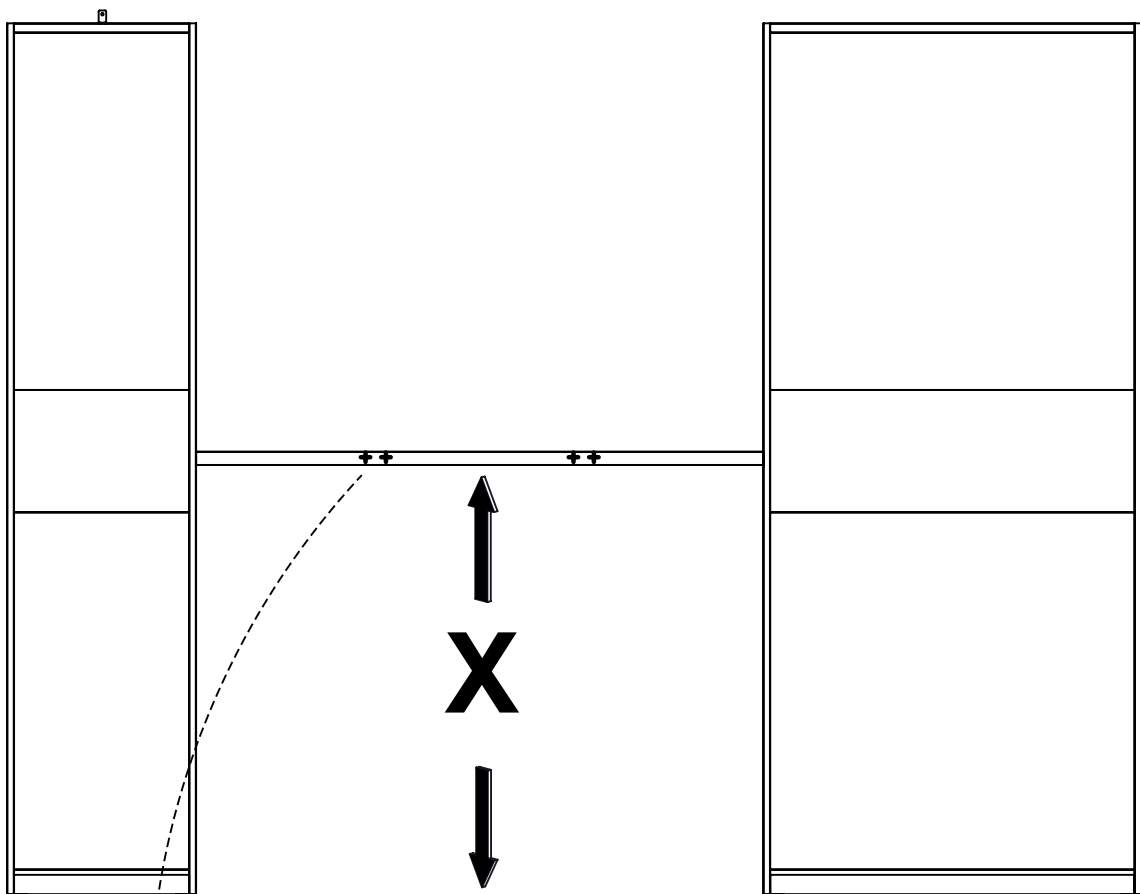
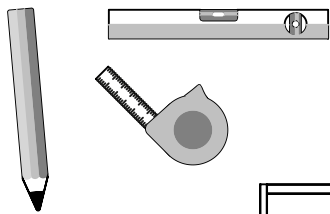
# B





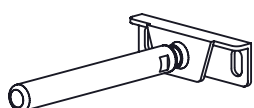
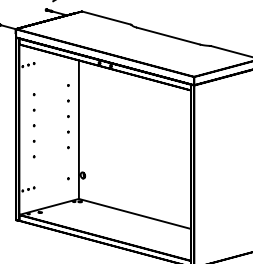
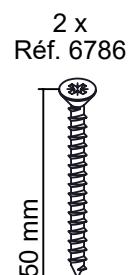
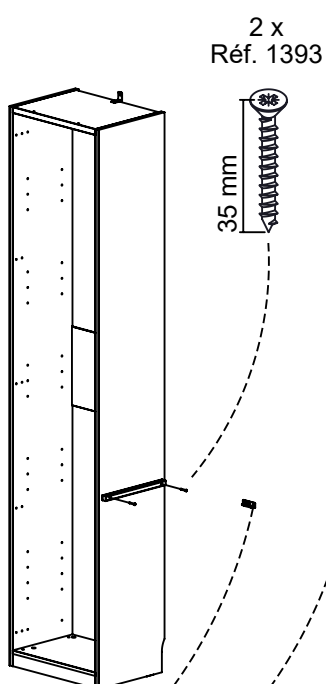
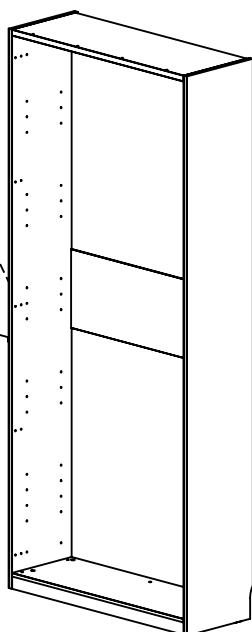
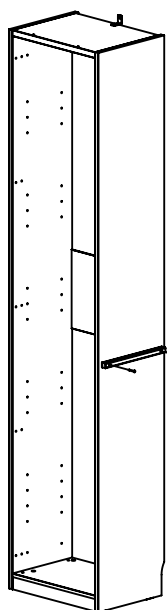
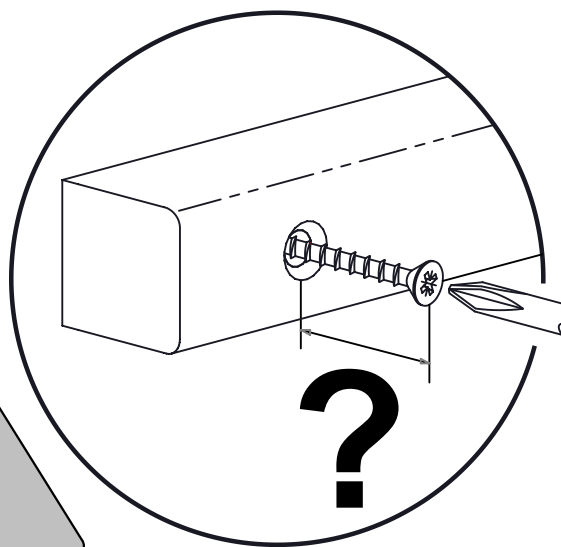
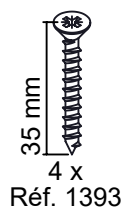
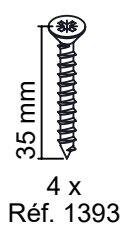
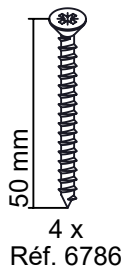
**$X + 17 \text{ mm}$**   
 **$X + 0.67 \text{ ''}$**

**A-1**

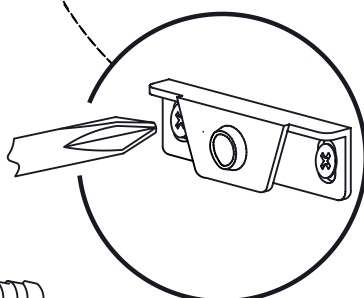


**$X + 20 \text{ mm}$**   
 **$X + 0.79 \text{ ''}$**

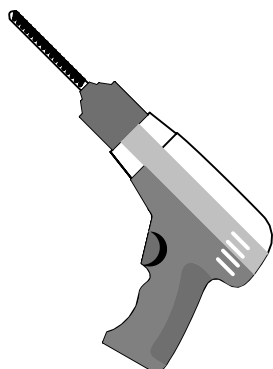




2 x  
Réf. 55466

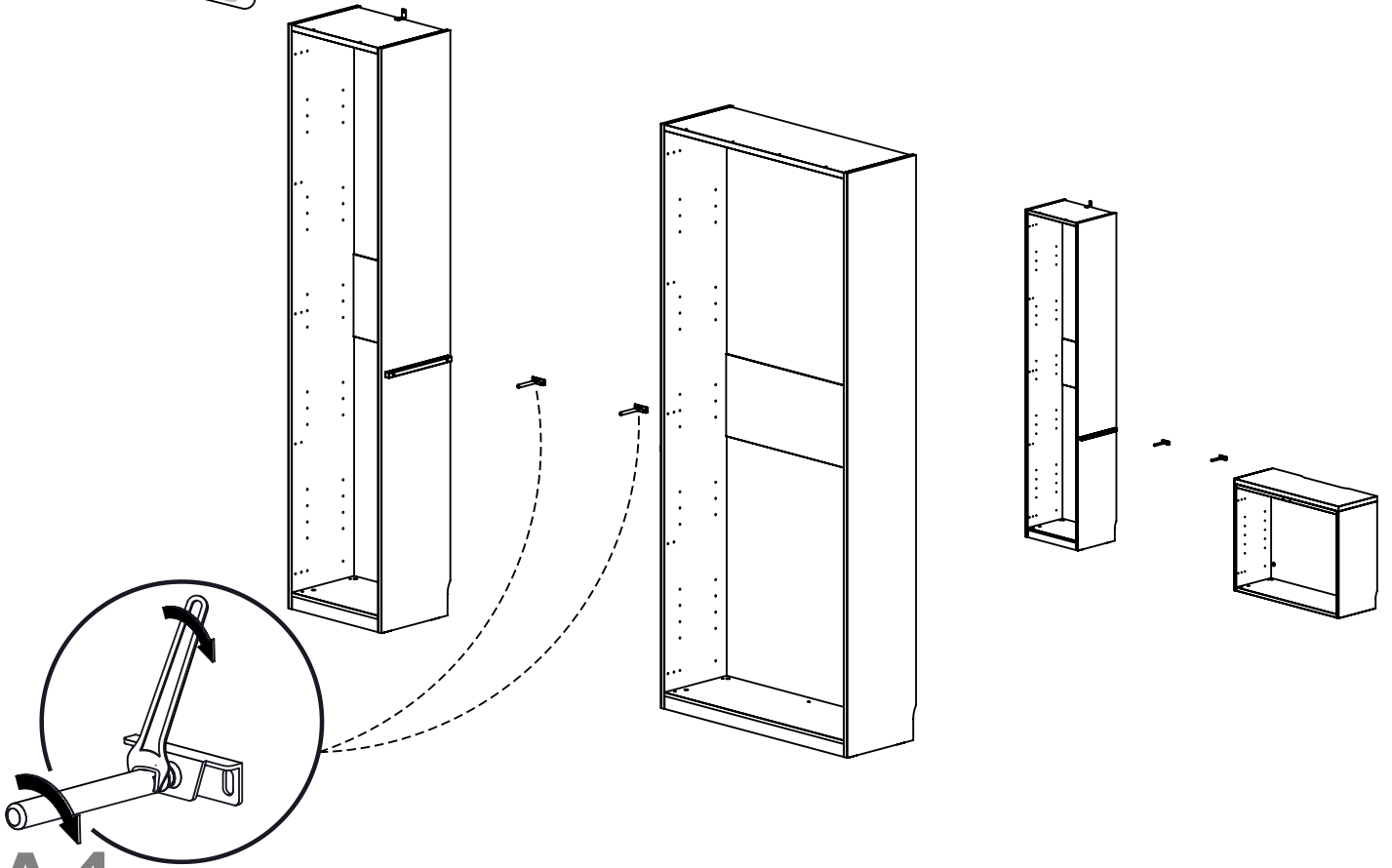


NON INCLUES.  
NOT INCLUDED.  
NO INCLUIDAS.  
NIET INBEGREPEN.  
NICHT ENTHALTEN  
NON INCLUDES  
НЕ ВХОДИТ В КОМПЛЕКТ  
DAHİL DEĞİL

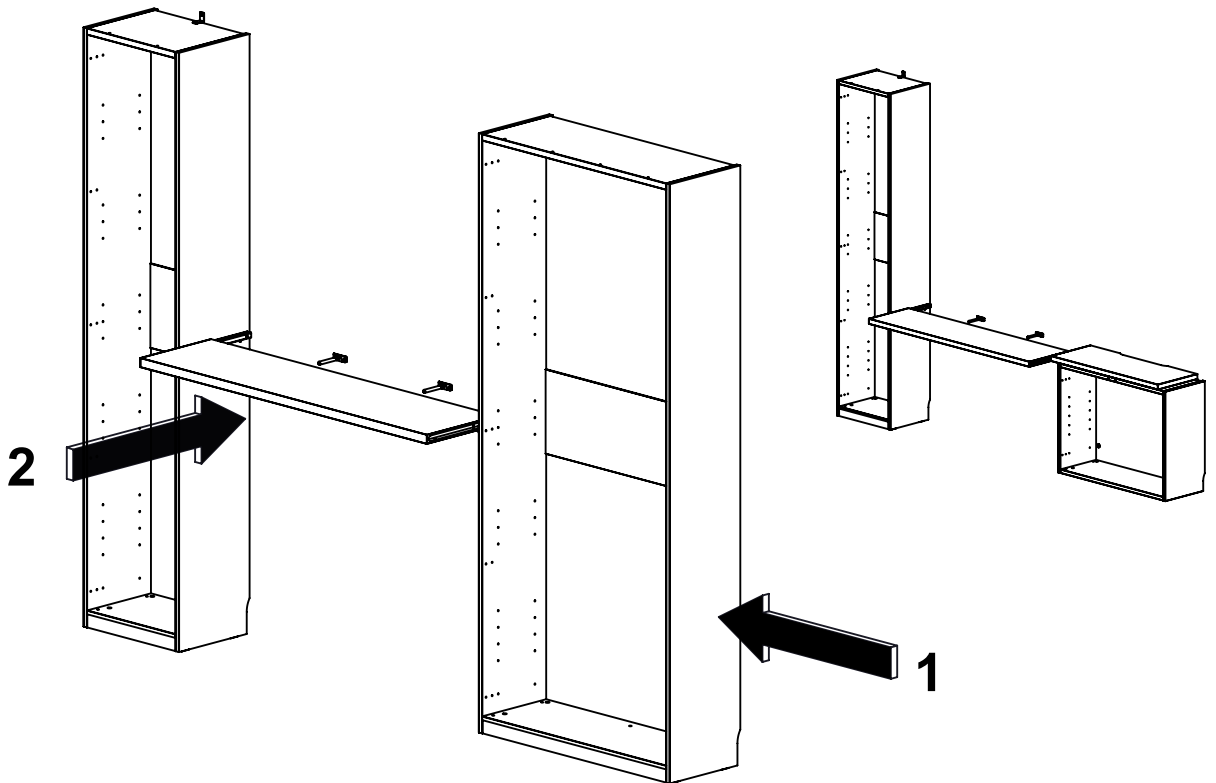


**A-3**

10 

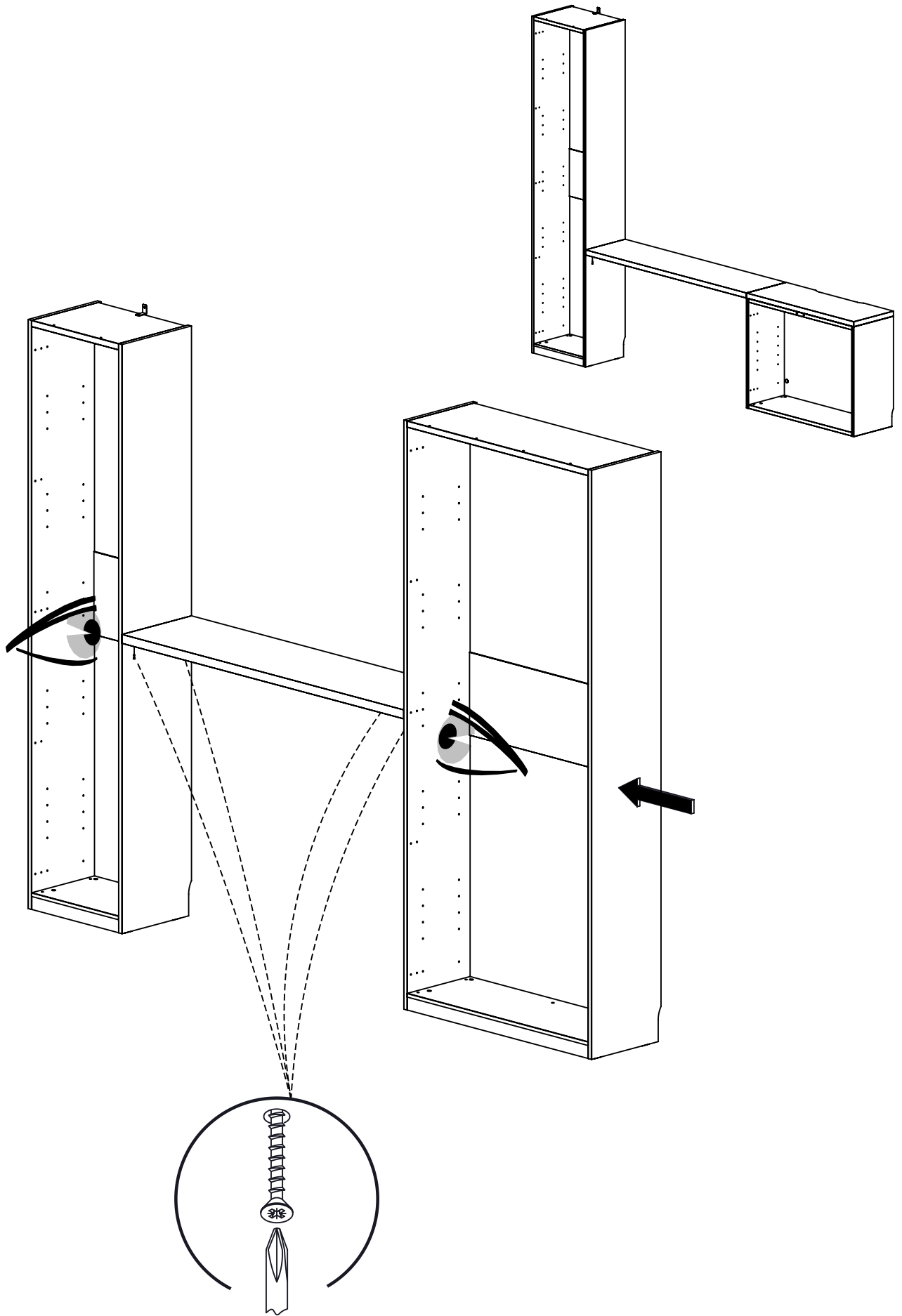


**A-4**



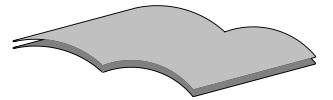
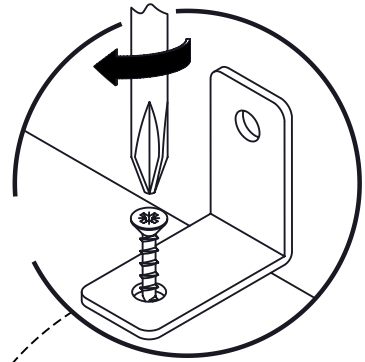
**A-5**

20 mm  
4 x  
Réf. 2875

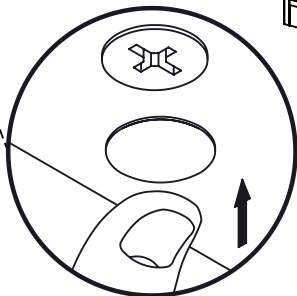
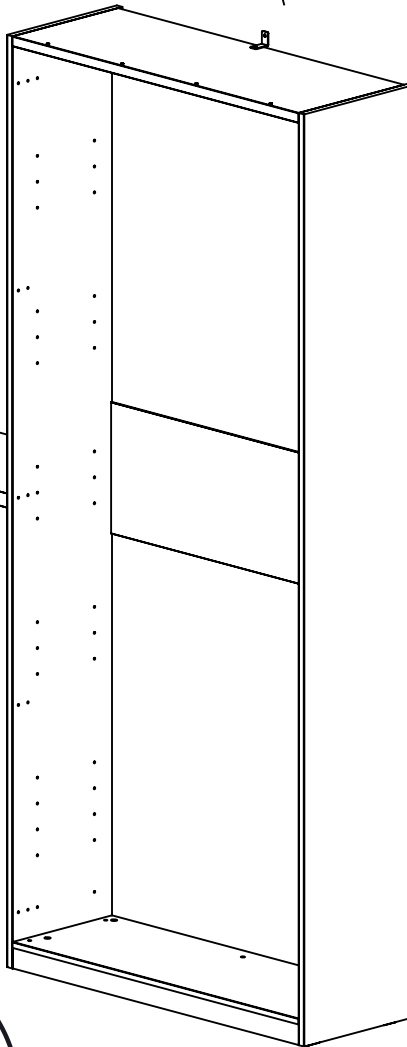
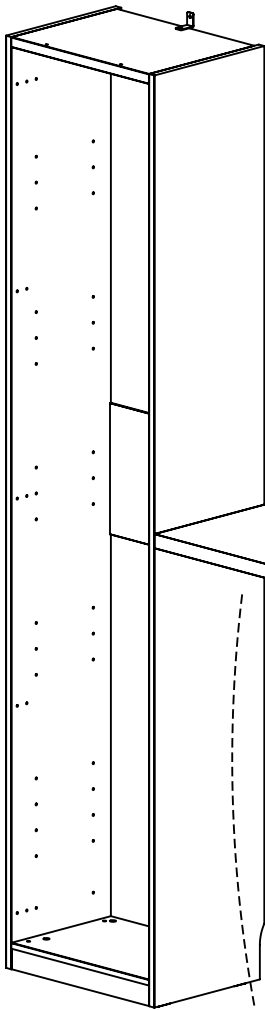
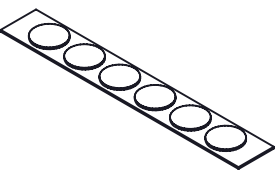


**A-6**

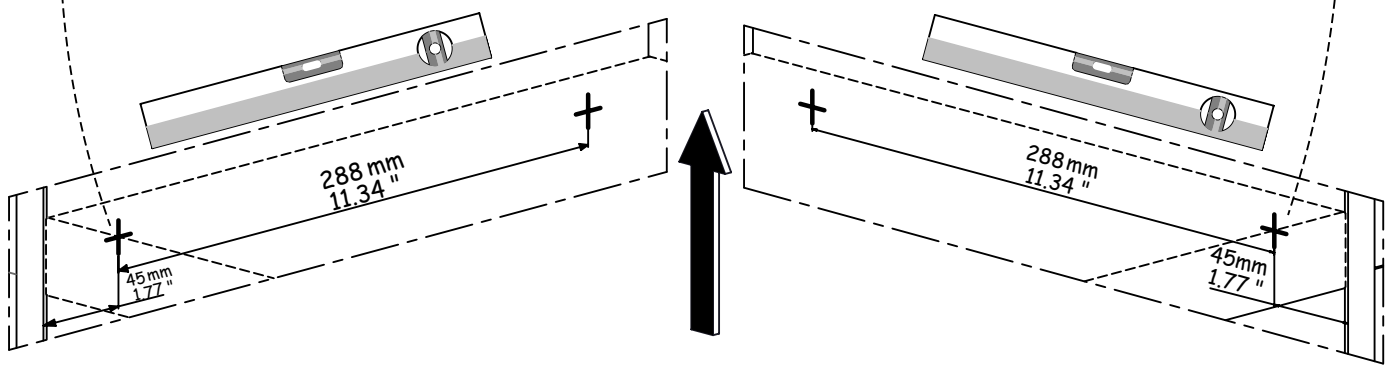
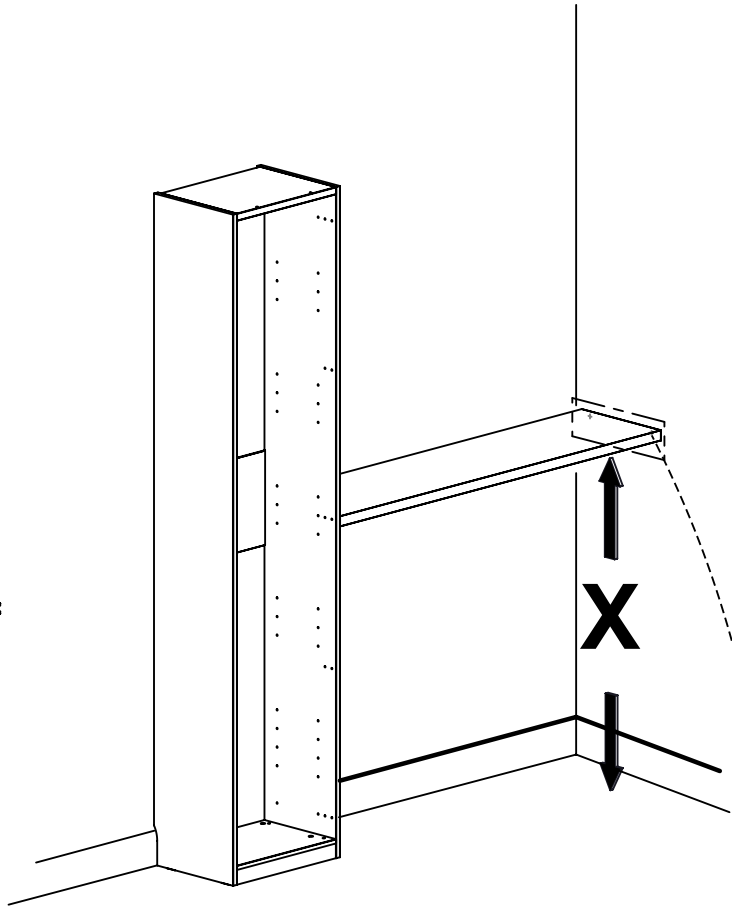
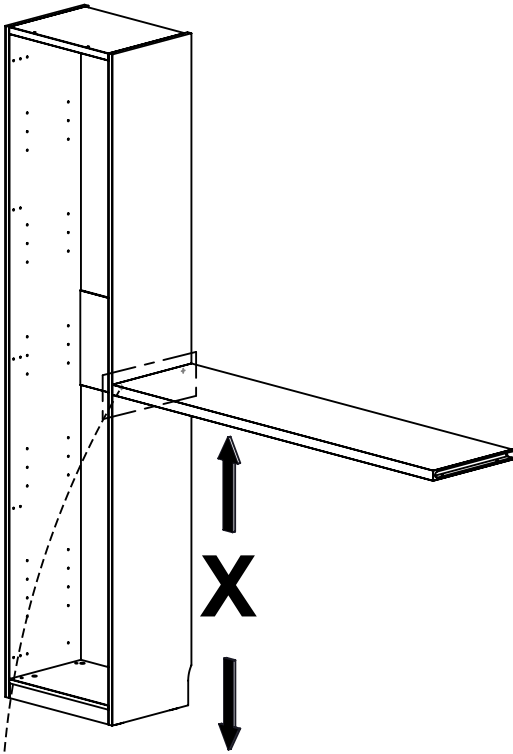
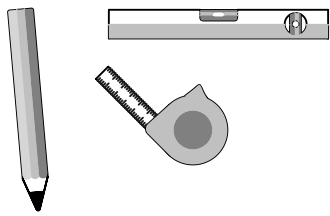
- 1 x Réf. 60162 B61
- 1 x Réf. 64311 B65
- 1 x Réf. 64314 B66
- 1 x Réf. 64394 B67
- 1 x Réf. 62386 B68



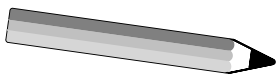
**GUI\_B60-305**  
**GUI\_B60-307**  
**GUI\_B60-310**



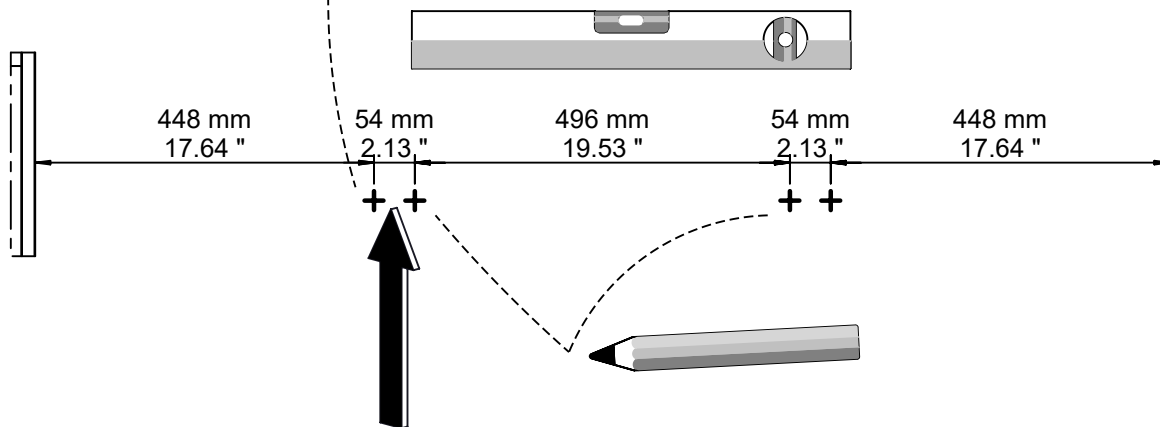
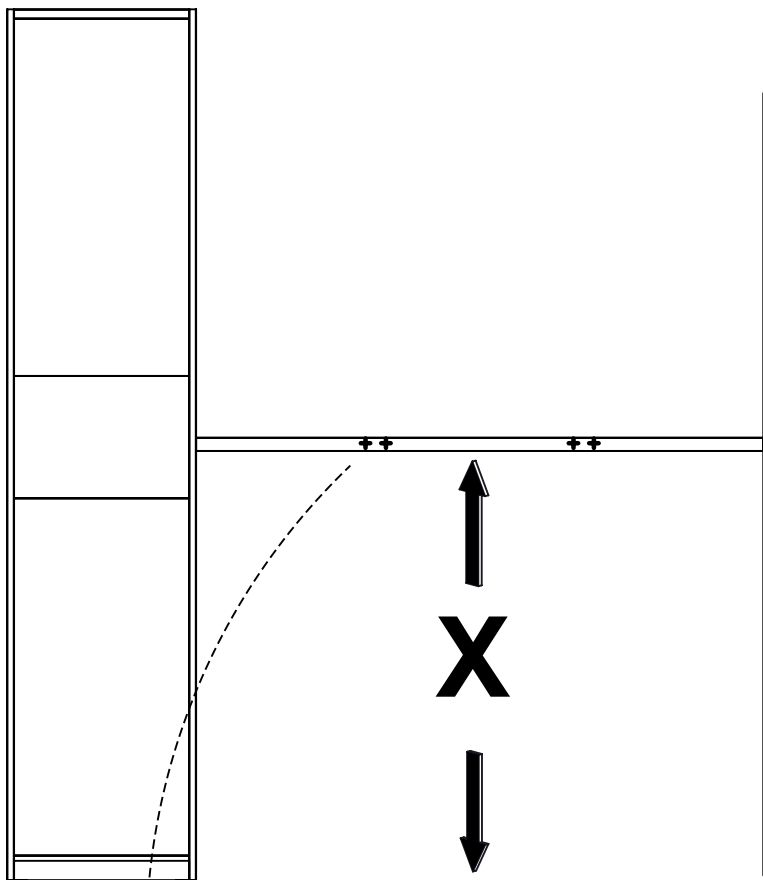
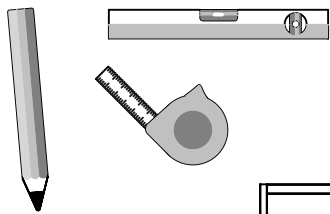
**A-9**



**$X + 17 \text{ mm}$**   
 **$X + 0.67 \text{ ''}$**



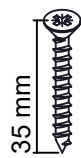
**B-1**



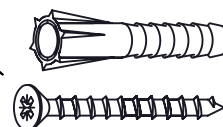
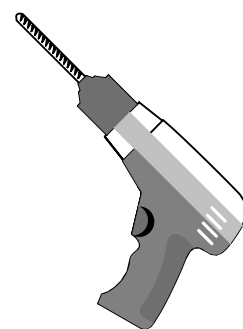
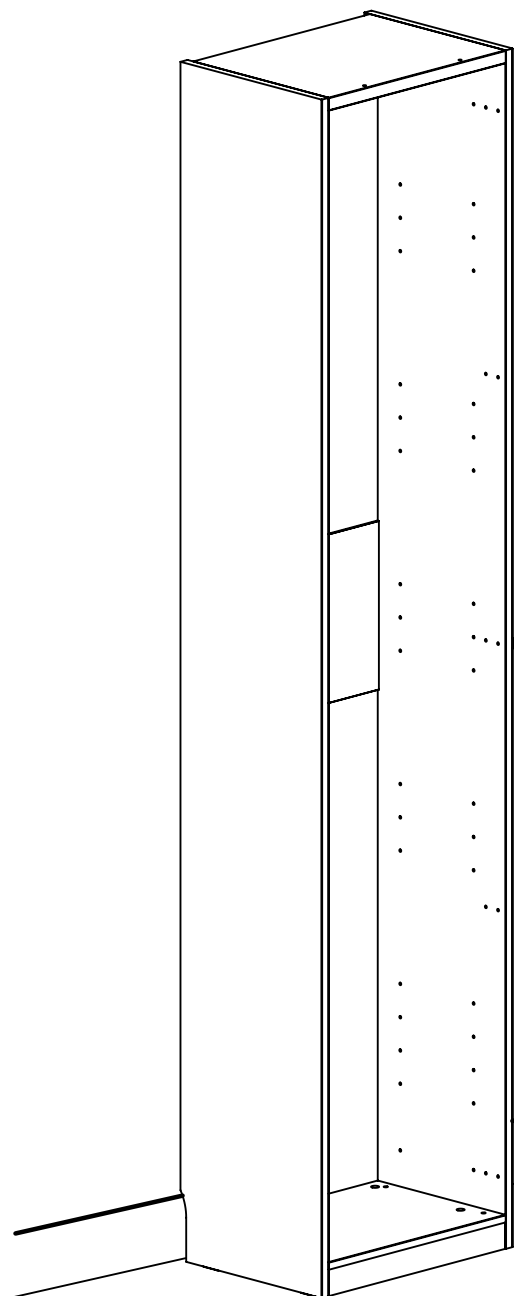
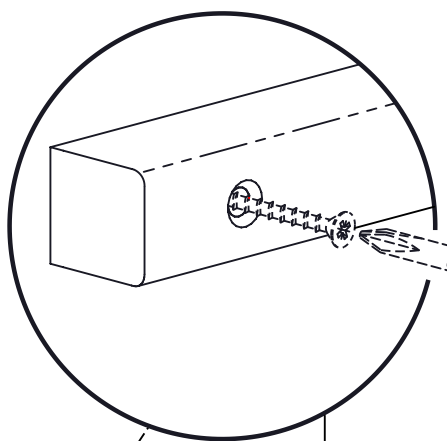
**$X + 20 \text{ mm}$**   
 **$X + 0.79 \text{ ''}$**



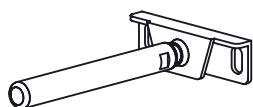
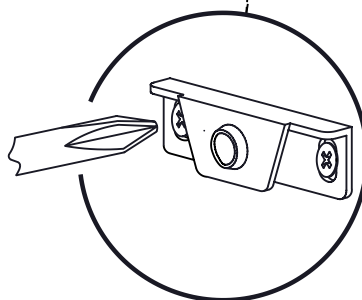
**B-2**



35 mm  
2 x  
Réf. 1393

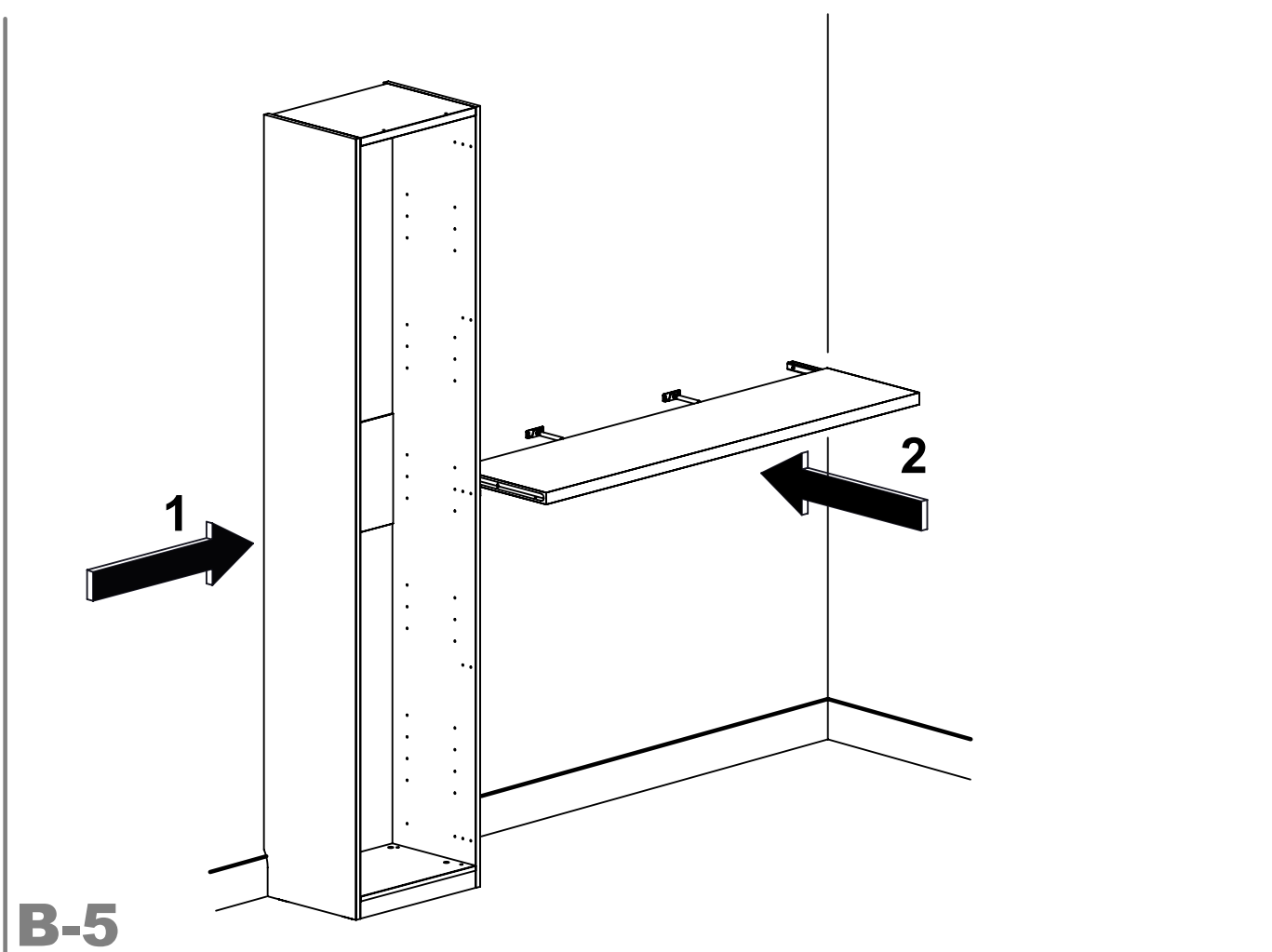
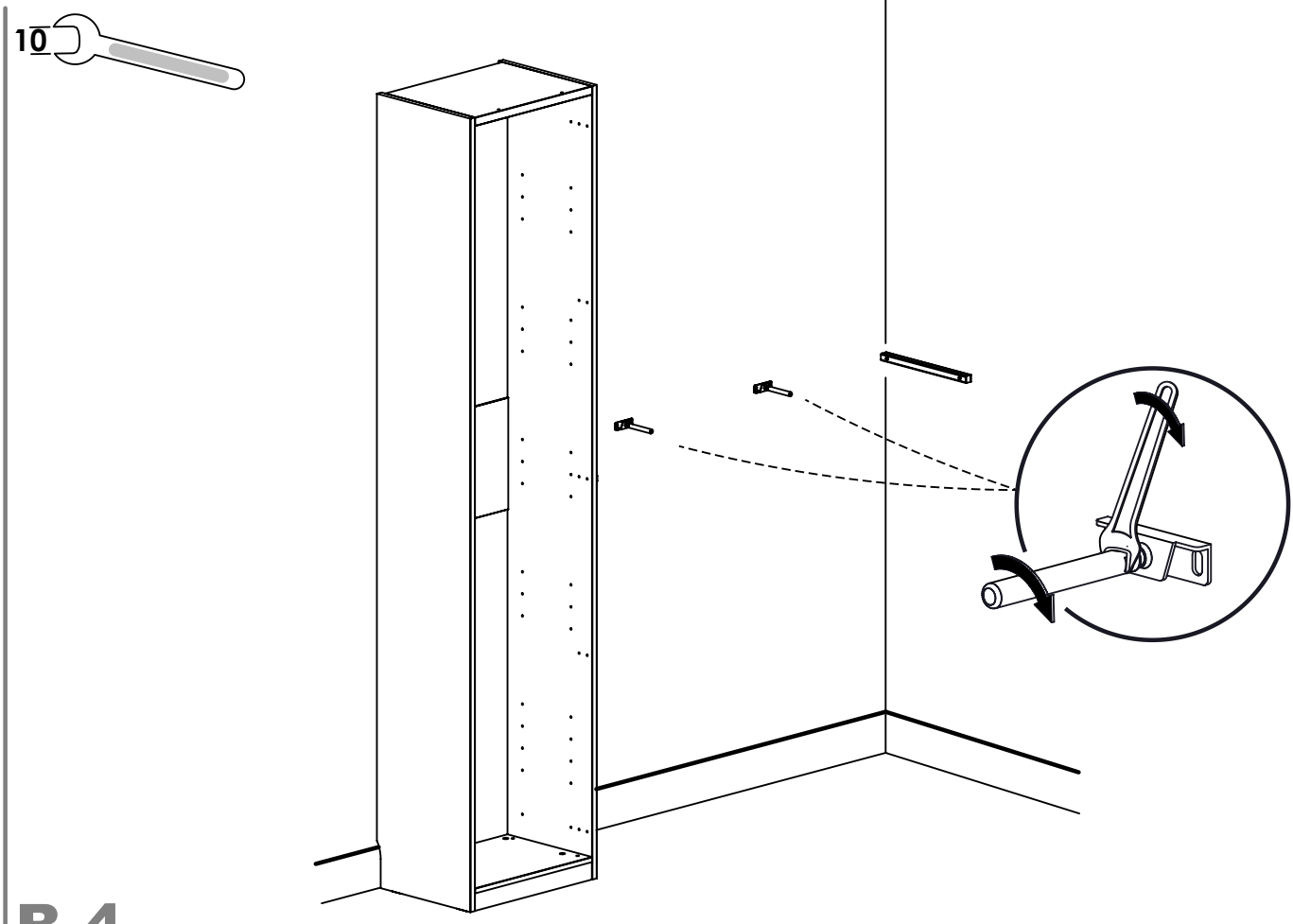


NON INCLUES.  
NOT INCLUDED.  
NO INCLUIDAS.  
NIET INBEGREPEN.  
NICHT ENTHALTEN  
NON INCLUDES  
НЕ ВХОДИТ В КОМПЛЕКТ  
DAHİL DEĞİL



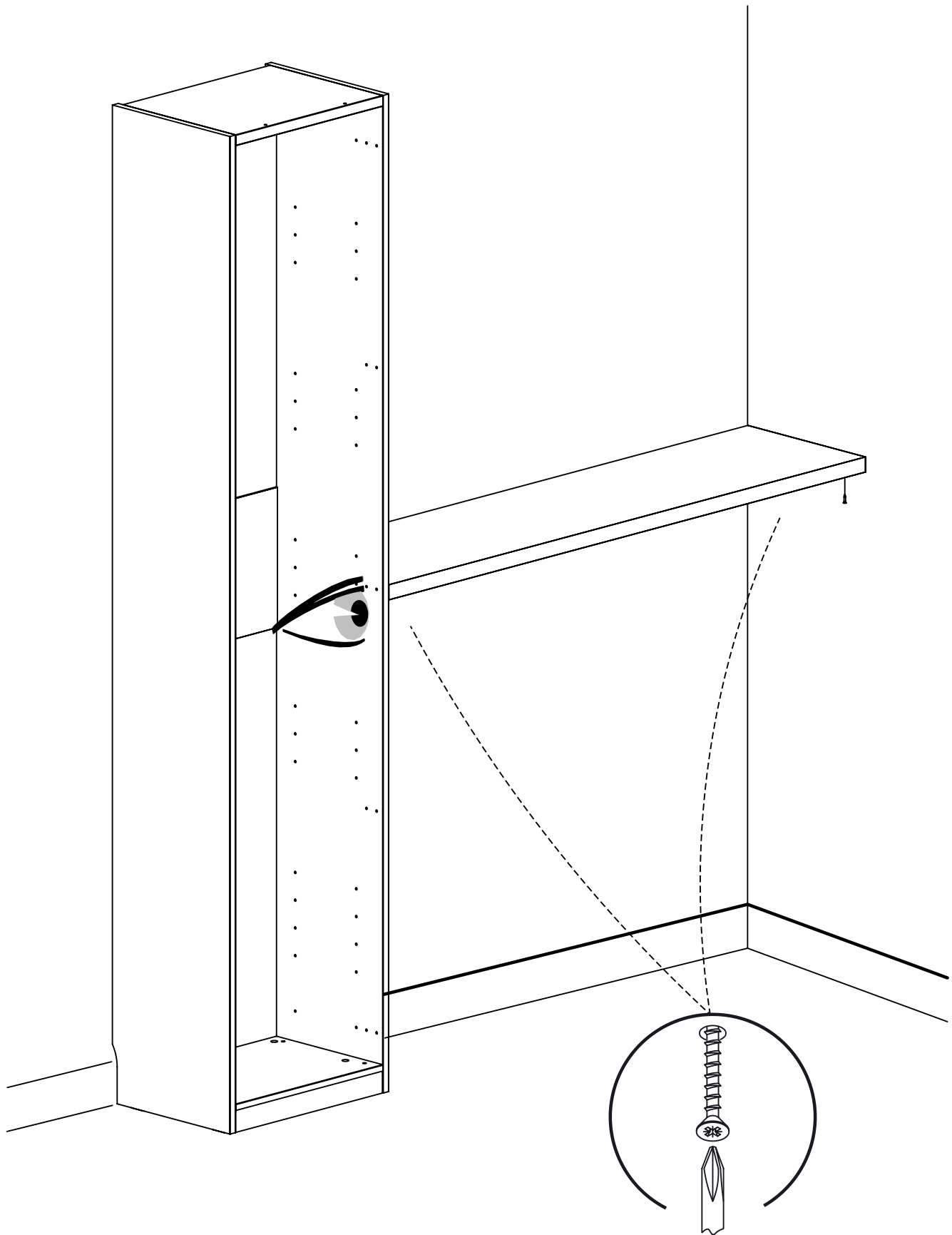
2 x  
Réf. 55466

**B-3**



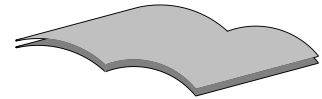
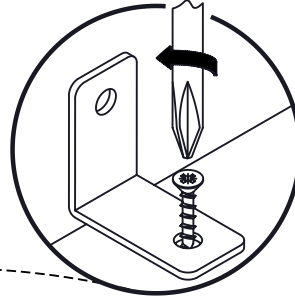


4 x  
Réf. 2875

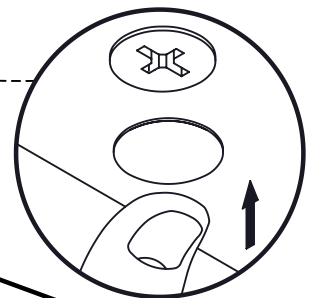


**B-6**

- 1 x Réf. 60162 B61
- 1 x Réf. 64311 B65
- 1 x Réf. 64314 B66
- 1 x Réf. 64394 B67
- 1 x Réf. 62386 B68



**GUI\_B60-305**  
**GUI\_B60-307**  
**GUI\_B60-310**



**FR**

**Donnez ou recyclez vos meubles.**

 ou  ou 

Association      Magasin      Déchèterie

<https://quefairedemesdechets.fr>

