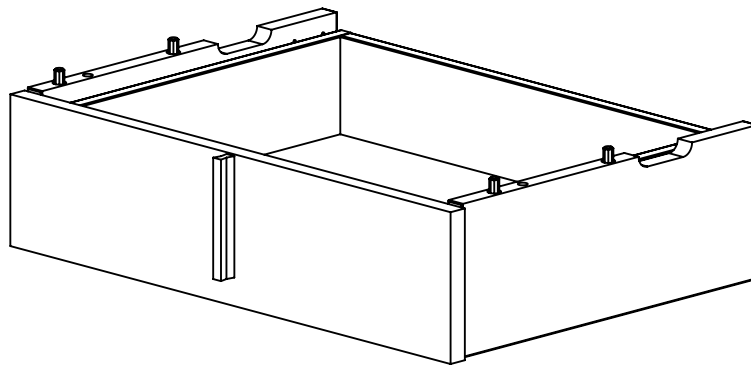


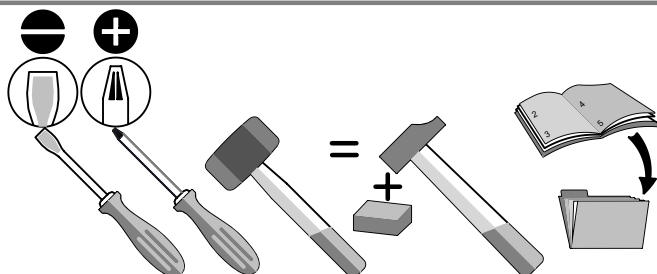
# GAUTIER

- REF.B61 - IMAGINE LAQUE BLANC
- REF.B65 - IMAGINE CHENE DU BOCAGE
- REF.B66 - IMAGINE NOIR
- REF.B67 - IMAGINE GREGE
- REF.B68 - IMAGINE CHENE STRUCTURE
- REF.B69 - IMAGINE CHENE VINTAGE



## REF. 030 - OPTION TIROIR POUR BUREAU

- FR** Nous vous remercions d'avoir choisi ce meuble. Pour garantir une satisfaction totale, il est très important que vous suiviez phase par phase les instructions de montage.
- GB** Thank you for buying this furniture. For your total satisfaction, it is very important that you follow the assembly instructions step by step.
- ES** Le agradecemos que haya elegido este mueble. Para garantizar una total satisfacción, es muy importante que siga todos los pasos de las instrucciones de montaje.
- NL** Wij danken u dat u voor dit meubel gekozen heeft. Voor een optimaal gebruik van het meubel is het van het grootste belang dat u stap voor stap de montage-instructies volgt.
- DE** Wir danken Ihnen, dass Sie sich für dieses Möbelstück entschieden haben. Bitte befolgen Sie die Montageanleitung genau, damit Sie mit dem fertigen Möbel vollkommen zufrieden sind.
- IT** Vi ringraziamo per aver scelto questo mobile. Per garantire una totale soddisfazione, è molto importante che seguiate fase per fase le istruzioni di montaggio.
- RU** Спасибо за ваш выбор. Для правильной сборки необходимо внимательно прочитать инструкцию.
- PT** Muito obrigado por ter escolhido este móvel. Para garantir uma satisfação total, é muito importante que siga passo-a-passo as instruções de montagem.



**EXPERT**



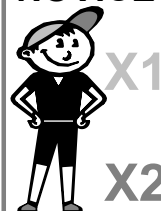
X1



X2



**NOVICE**



X1



X2



Certaines phases de montage nécessitent l'intervention de 2 personnes  
Some assembly phase requires the intervention of 2 people

N° Série :

GAUTIER FRANCE BP 10 85510 LE BOUPERE FRANCE

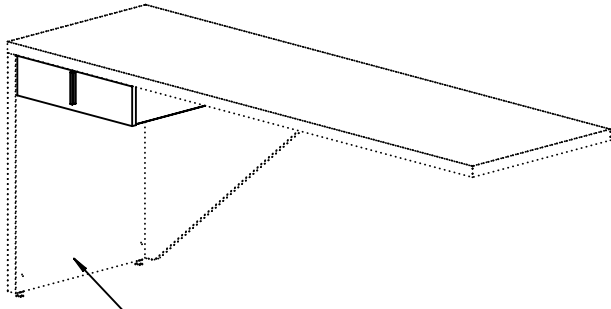


[contact@gautier.fr](mailto:contact@gautier.fr)

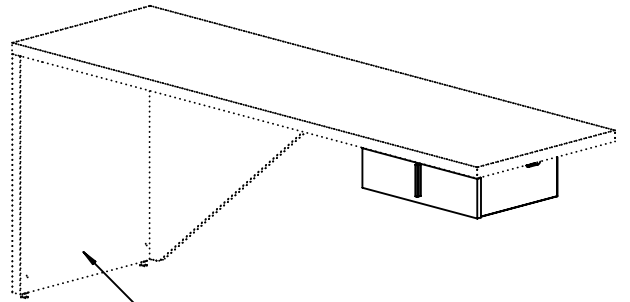
10-08-23 000

- 1/8 -

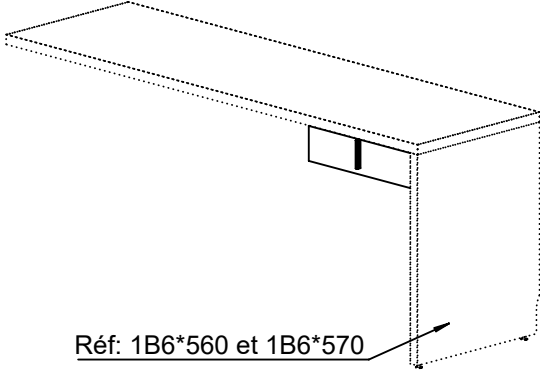
GUI\_B60-030



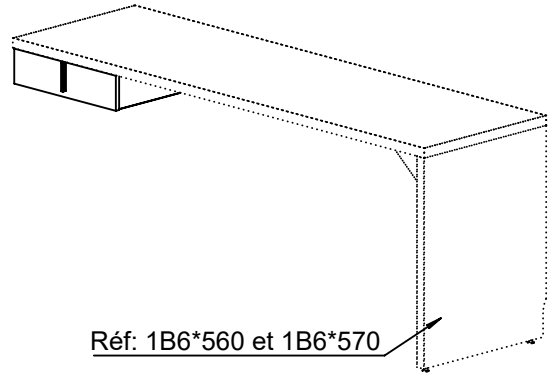
Réf: 1B6\*555 et 1B6\*565



Réf: 1B6\*555 et 1B6\*565

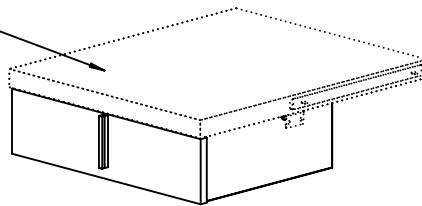


Réf: 1B6\*560 et 1B6\*570

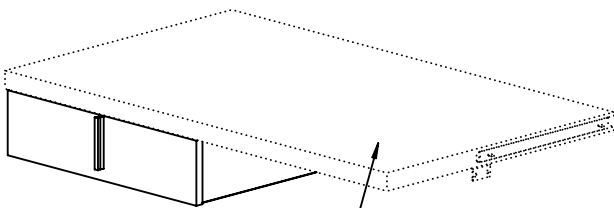


Réf: 1B6\*560 et 1B6\*570

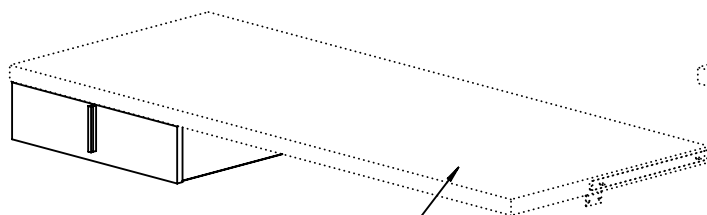
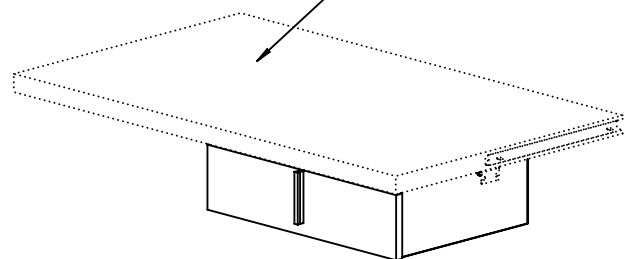
Réf: 1B6\*499 et 1B6\*505



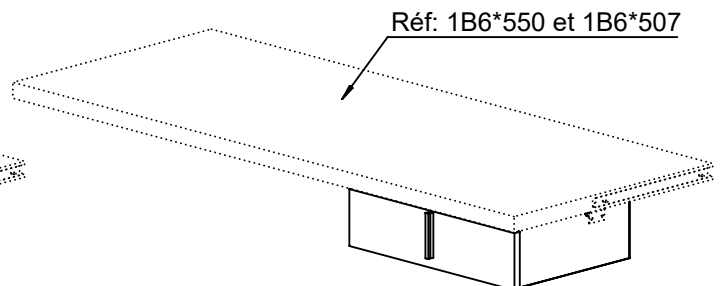
Réf: 1B6\*500 et 1B6\*506



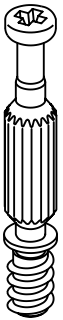
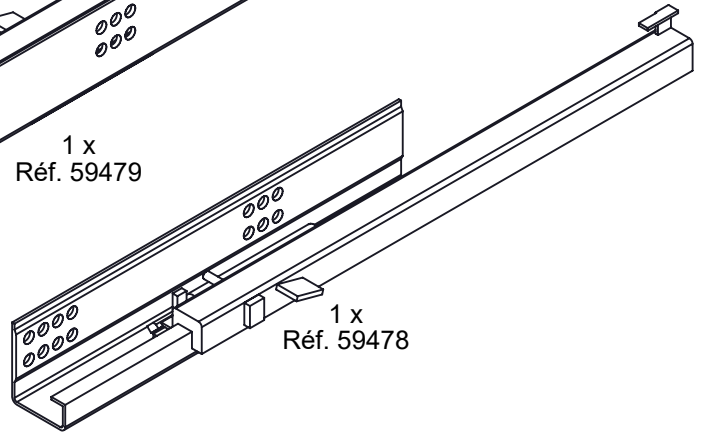
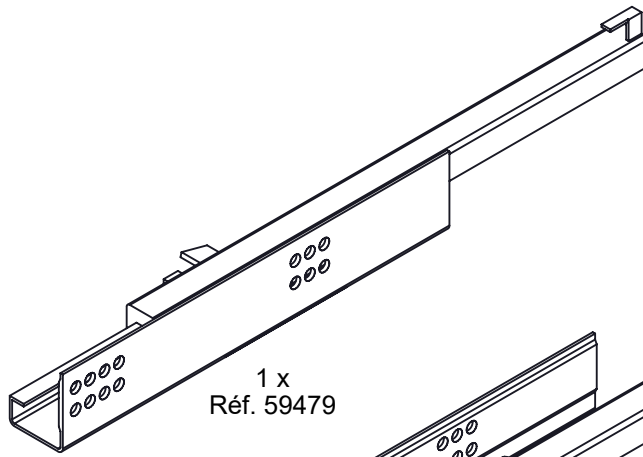
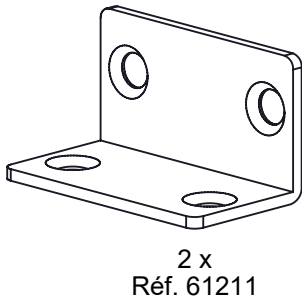
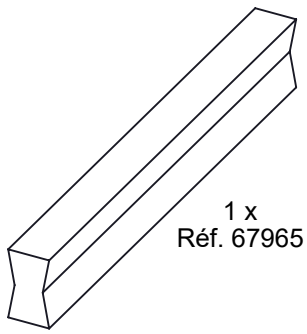
Réf: 1B6\*500 et 1B6\*506



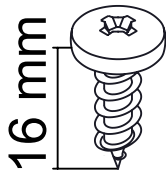
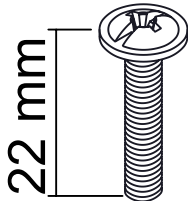
Réf: 1B6\*550 et 1B6\*507



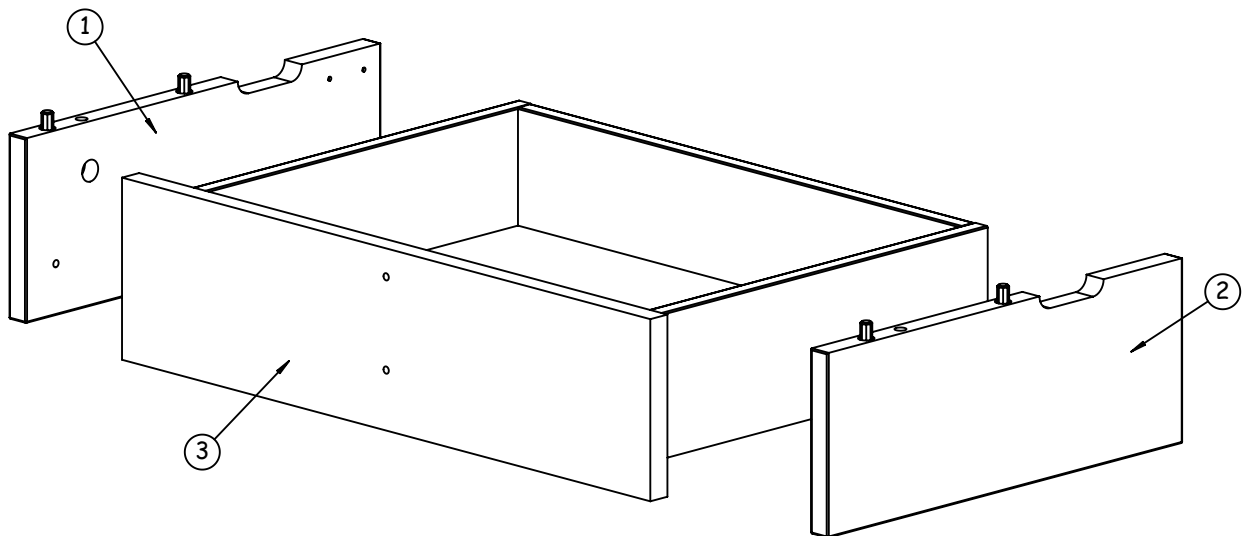
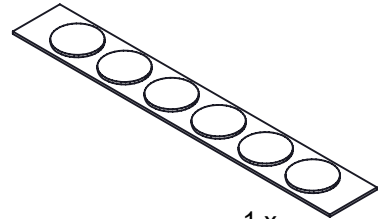
Réf: 1B6\*550 et 1B6\*507



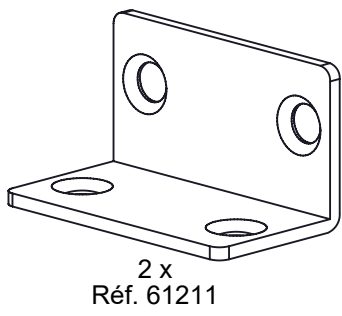
2 x  
Réf. 62364



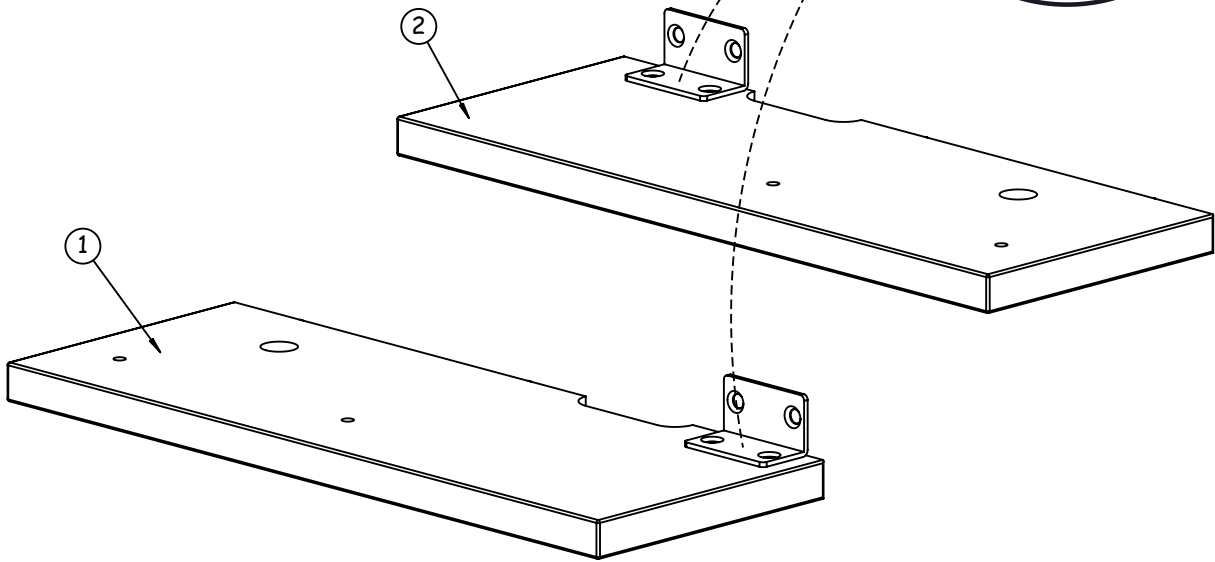
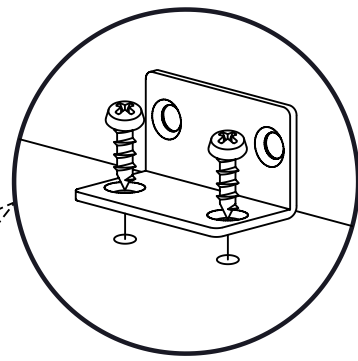
2 x  
Réf. 62370



16 mm  
4 x  
Réf. 48050

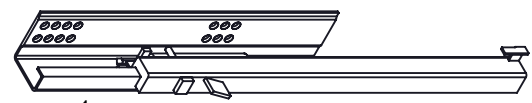


2 x  
Réf. 61211



1

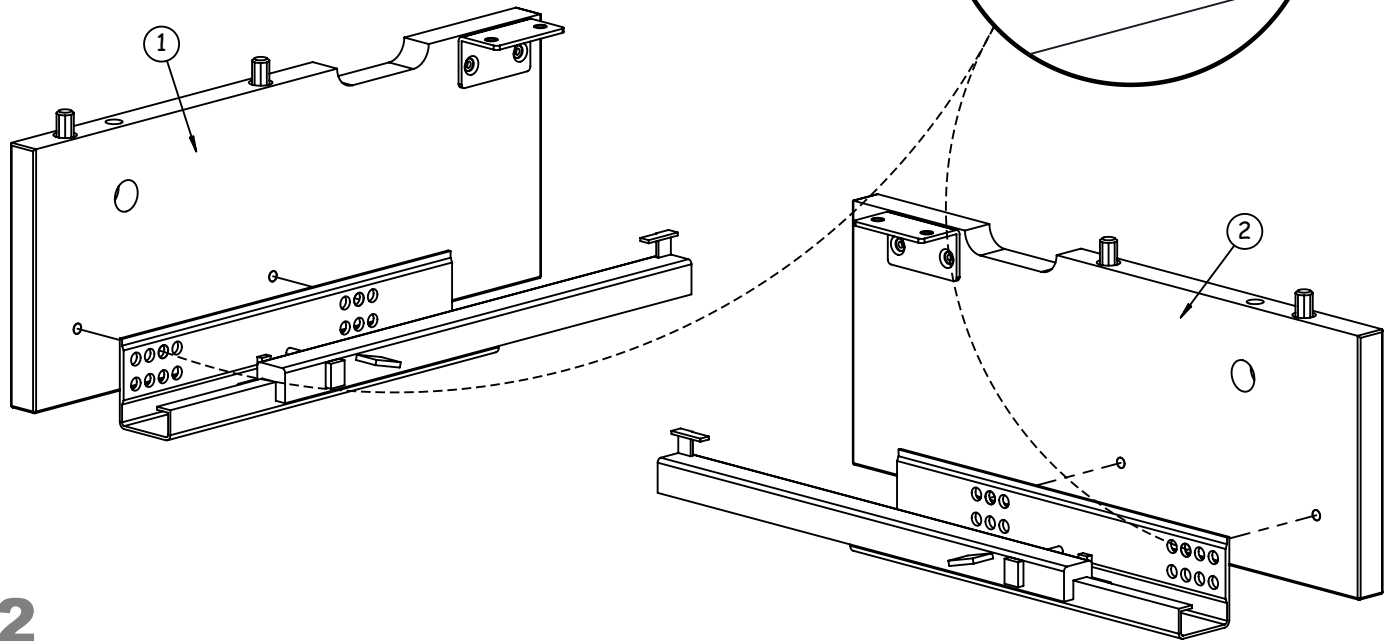
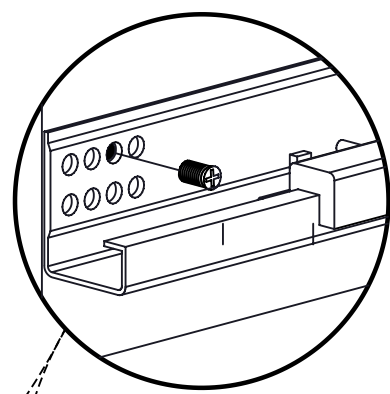
10,5 mm  
4 x  
Réf. 13758



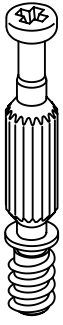
1 x  
Réf. 59478



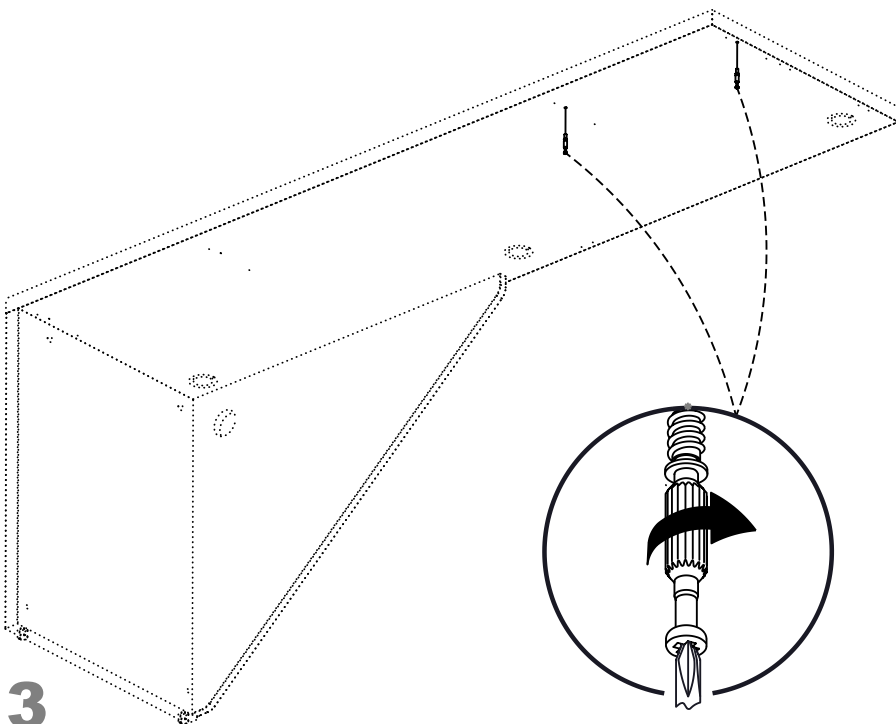
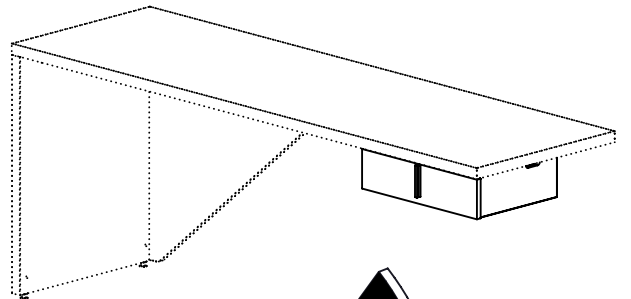
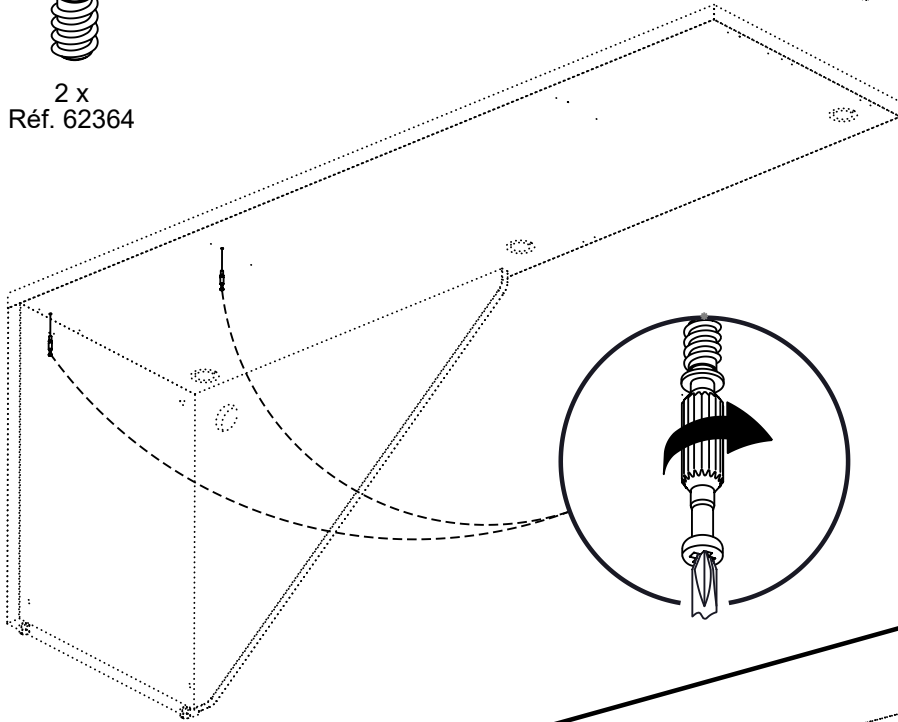
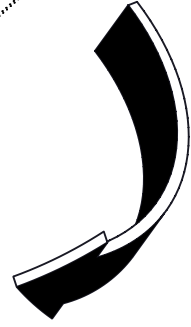
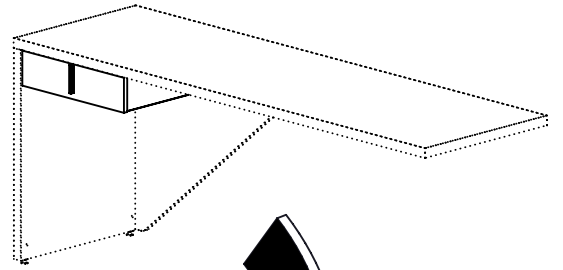
1 x  
Réf. 59479



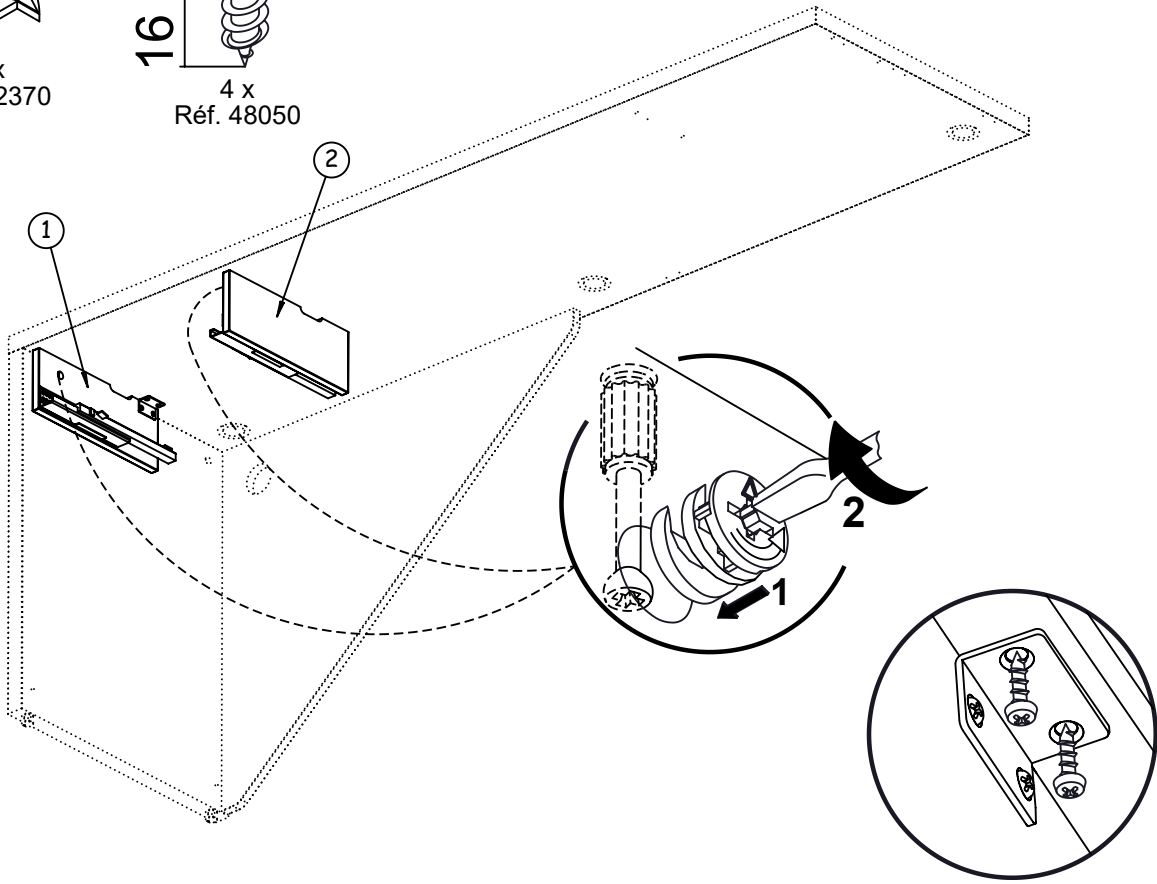
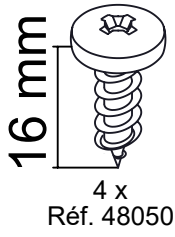
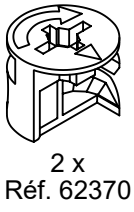
2



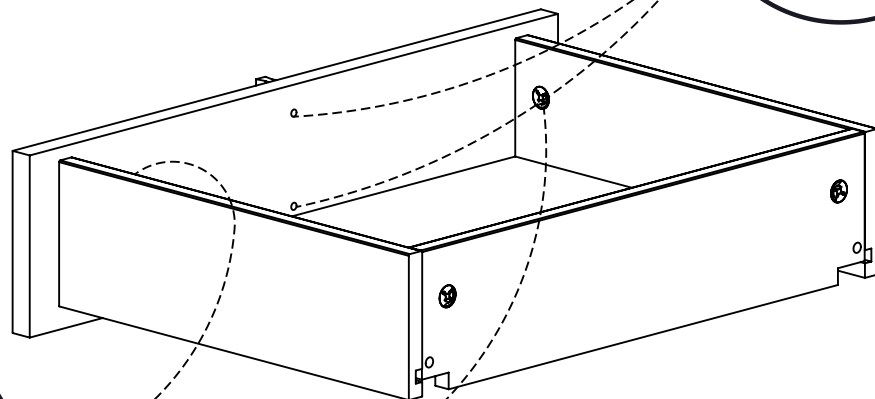
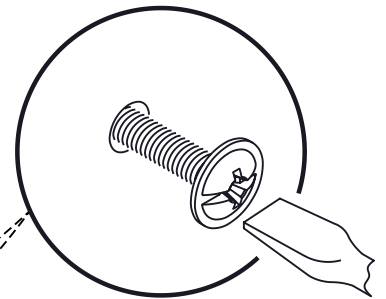
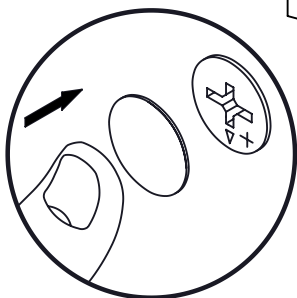
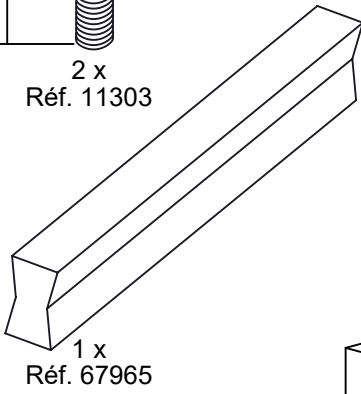
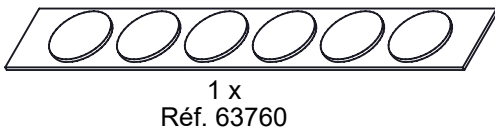
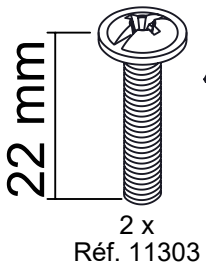
2 x  
Réf. 62364



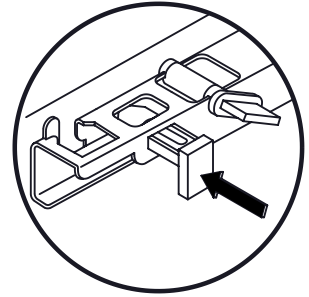
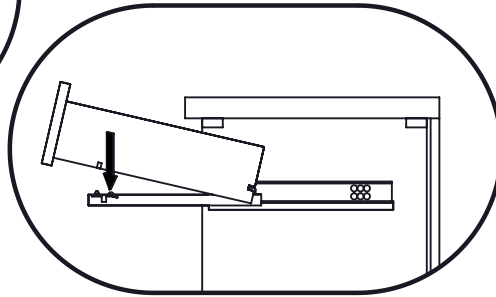
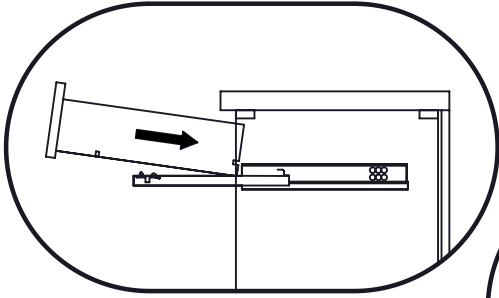
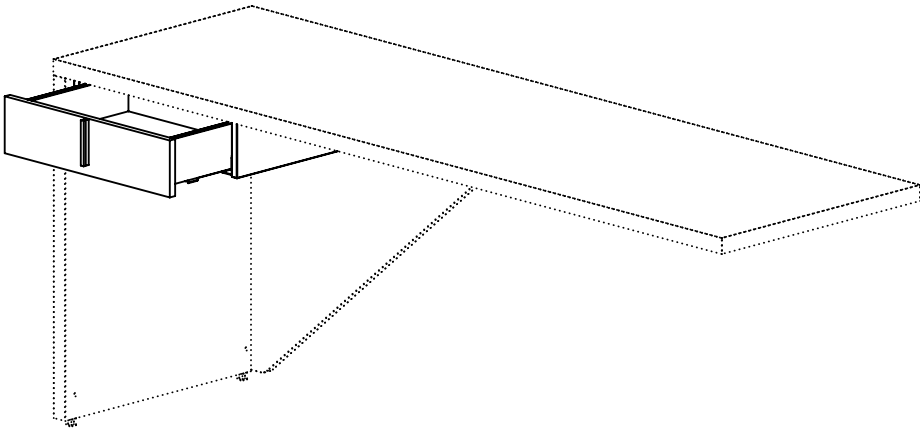
**3**



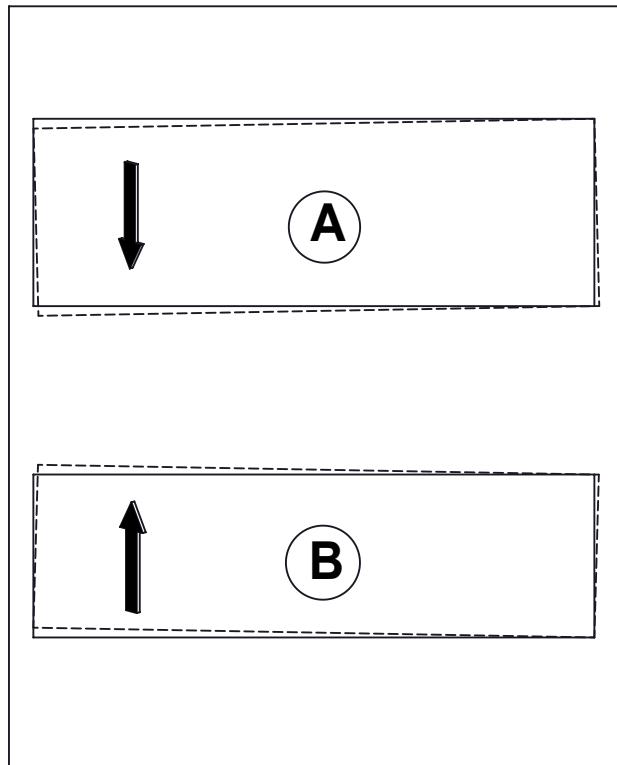
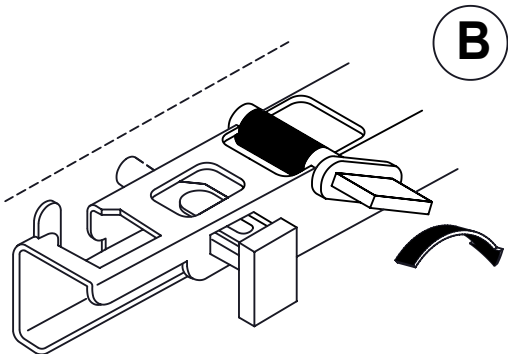
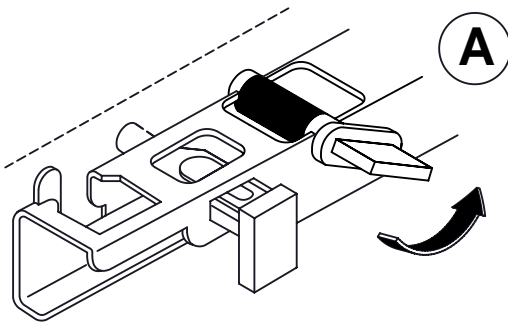
4



5



6



7



FR

**Donnez ou recyclez  
vos meubles.**



Association

ou



Magasin

ou



Déchèterie

<https://quefairedemesdechets.fr>

