

Instructions de montage et d'utilisation :

- Bien suivre les instructions d'utilisation et respecter les conseils spécifiques donnés.
- Vérifier la présence et l'état de la quincaillerie et des pièces avant montage.
- Utiliser uniquement l'outillage fourni ou préconisé.
- Les meubles à monter doivent être assemblés par un adulte et jamais par un enfant.
- Tenir éloignés les jeunes enfants lors du montage (présence de petites pièces pouvant être ingérées).
- Lorsque le meuble doit être fixé à un support, adapter la quincaillerie à ce support.
- Un mauvais montage, calage ou manutention peut entraîner une fragilisation des assemblages et/ou des pièces.
- Vérifier que le meuble ne présente aucun défaut ou anomalie fonctionnelle.
- Vérifier que le meuble est de niveau (ne pas hésiter à mettre des cales pour assurer le bon fonctionnement et la longévité des portes et tiroirs).
- Pour préserver l'environnement, trier les emballages et les déposer dans un endroit prévu pour leur recyclage (déchetterie).

Conseils d'utilisation :

- Ne pas déplacer un meuble chargé.
- Pour un meuble sur roulettes, éviter les obstacles sur le sol lors du déplacement et bloquer les roulettes verrouillables avant utilisation.
- Ne pas mettre d'objets lourds ou encombrants dans une chambre d'enfant. Placer les objets sur une surface non accessible à l'enfant (de préférence au centre du meuble).
- Ce meuble vous donnera entière satisfaction dans des conditions habituelles d'utilisation (Température de 15 à 25°C / Humidité de 50 à 70%).

- IMPORTANT : Toute modification apportée au meuble ou tout montage différent, non prévus par le fabricant, déclassé le produit de son usage initial et engage alors la responsabilité de celui qui réalise cette transformation.

- AVERTISSEMENT : Attention au danger de placer le meuble à proximité de flammes nues, d'un foyer ouvert ou d'autres sources de forte chaleur, comme les appareils de chauffage électrique, les appareils de chauffage à gaz, etc.

Matériaux :

- Tous nos produits sont fabriqués avec des panneaux à base de bois classés E1, selon la norme EN 13986, ce qui garantit une teneur en formaldéhyde inférieure ou égale à 8 mg pour 100g. De plus, pour ce produit, les panneaux de particules d'épaisseur supérieure ou égale à 16 mm vont au-delà des exigences du classement E1 et garantissent une teneur en formaldéhyde inférieure ou égale à 4 mg pour 100g.
- Les panneaux de particules sont revêtus papier décor.

Entretien :

- Nettoyer le meuble exclusivement à l'aide d'un chiffon doux imbibé d'eau savonneuse et l'essuyer avec un chiffon sec.
- Dans le cas d'un lit avec un panneau sommier, retourner le matelas régulièrement pour assurer une meilleure ventilation.

Garantie :

Si, malgré tous nos contrôles, vous constatez une anomalie sur ce meuble, nous vous remercions de préciser sa nature sur le questionnaire en dernière page de ce guide et de remettre ce document à votre distributeur qui nous le transmettra.

Conseils spécifiques : Lit RABATTABLE

- Une installation incorrecte présente des risques pour la sécurité des personnes.**
 - Ce meuble doit être installé par des personnes qualifiées. Les réglages ultérieurs doivent également être réalisés par des personnes qualifiées.**
 - Vérifier l'adéquation du sol et du mur, et que les dispositifs de fixation fournis avec le produit résisteront aux forces engendrées.
 - La valeur de la force d'essai sur chaque point d'ancrage Fh doit être supérieure à 880 N (90 KgF)
 - Chaque point d'ancrage doit être fixé au mur avec 4 vis.
 - Les caractéristiques du matelas sont indiqués à l'intérieur de votre lit.
- Ne pas utiliser le lit rabattable si une pièce de la structure est manquante ou cassée.
 - Il est impératif de fixer le matelas sur le sommier à l'aide des sangles fournies.

Assembly and use instructions :

- Follow the instructions for use carefully and observe the specific recommendations provided.

- Before the assembly, check if hardware and pieces are included and in good state
- Use only the tools furnished or recommended
- The assembly of furniture must be carried out by an adult and never by a child
- Keep young children at large distance from the place of assembly (some small pieces may be swallowed)
- When the furniture must be fixed to a support, adapt the hardware to this support
- A problem in the assembly, the setting and adjustment, or the handling of the furniture may lead to weaken the pieces and or parts of the furniture
- Verify that the piece of furniture does not have any default or functional anomaly
- Verify that the piece of furniture is level (do not hesitate to place wedges to ensure that the doors and drawers function correctly and last longer)
- To protect the environment, sort packaging and place them in the appropriate bin for recycling (waste sorting center)

Direction for use :

- Do not move a loaded piece of furniture
- For a piece of furniture on castors, avoid impediments on the ground when moving it and put the brakes on after moving it.
- Do not place heavy or cumbersome objects in a child's bedroom. Place the objects on a surface that the child cannot reach (preferably at the centre of the furniture).
- This piece of furniture will give you entire satisfaction in the customary usage conditions (temperature from 15 to 25°C / Humidity from 50 to 70%).

- IMPORTANT : Any alteration made to the furniture or any difference in the assembly, not intended by the manufacturer, may make the product unfit for its initial use and is the sole responsibility of the person making the alteration.

- WARNING : Be careful not to place the piece of furniture close to flames, and open firebox or any other sources of high temperature, such as the electric heating appliances, gaz heating devices, etc.

Material :

- All our products are fabricated with wooden panels classified E1, according to the EN 13986 regulations, which guarantees a formaldehyde content lower or equal to 8 mg for 100g. Moreover, for this product, particle panels with a thickness higher or equal to 16 mm go beyond this E1 classification demands and have a guaranteed formaldehyde content lower or equal to 4 mg for 100g.
- Particle panels are covered with a paper film.

Maintenance :

- Clean our furniture using only a soft cloth rung out in soapy water, and then polish it with a dry duster
- If you have bought a bed with a solid mattress base, we recommend that you turn the mattress regularly to keep it aired.

Guarantee :

- If in spite of all our checks you find fault with this furniture, please fill in the questionnaire on the last page of this guide and give this document to your distributor who will send it back to us.

Specific advice : PULL-DOWN BED

- Installing it incorrectly may present safety risks.**
 - This unit must be installed by qualified fitters. Any future adjustments must also be carried out by qualified fitters.**
 - Check the floor and wall are adequate and that the fixings provided with the product will provide enough resistance to the forces generated.
 - The test load at each anchorage point, symbolised here as 'Fh' (horizontal force), must be higher than 880 N (90 KgF)
 - Each anchorage point must be fixed to the wall using 4 screws.
 - Matress specifications are stated inside your bed.
- Do not use the pull-down bed if any parts of the structure are missing or broken.
 - The mattress must be attached to the bed base using the straps provided

ES IMPORTANTE - LEER ATENTAMENTE - GUARDAR PARA CONSULTAS POSTERIORES

Instrucciones de montaje y uso: - Seguir correctamente las instrucciones y respetar los consejos de uso específicos.

- Verificar la presencia y el buen estado de toda la quincalla y los elementos antes el montaje.
- Usar las herramientas proporcionadas o recomendadas.
- Los muebles debe montarlos un adulto y en ningún caso un niño.
- Mantener los niños lejos durante el montaje (presencia de pequeños elementos que puedan ser ingeridos).
- Cuando el mueble debe ser fijado sobre un soporte, adaptar la quincalla a este soporte.
- Un montaje, apuntalamiento o manipulación incorrecto puede debilitar el montaje y/o los elementos.
- Verificar que el mueble no tiene ningún defecto o anomalía de funcionamiento.
- Verificar que el mueble está nivelado (no dude en colocar tacos para asegurar el buen funcionamiento y la longevidad de las puertas y de los cajones).
- Para preservar el medio ambiente, separe los embalajes y dépositelos en el lugar previsto para su reciclaje (vertedero).

Consejos

de uso:

- No desplazar un mueble cargado.
- Para un mueble con ruedas, pagar atención a los obstáculos al piso y no olvidar poner los frenos después del movimiento, verificar que todos los mecanismos están bien cerrados antes del uso.
- No colocar objetos pesados o voluminosos en un dormitorio de niño. Los objetos tendrán que colocarse sobre una superficie a la que no tenga acceso el niño y deberán instalarse preferiblemente en el centro del mueble.
- Este mueble le proporcionaran total satisfacción en condiciones habituales de uso (Temperatura de 15 a 25°C / Humedad del 50 al 70%).

- **IMPORTANTE:** Cualquier modificación realizada en el mueble, no prevista por el fabricante, cambia el uso inicial del producto y compromete la responsabilidad de la persona que realiza esta transformación.

- **ADVERTENCIAS:** Cuidar de ubicar el mueble cerca de las flamas, de hogares abiertos, o de aparatos de calefacción eléctricos, de gas, etc.

Materiales:

- Todos nuestros productos están fabricados con paneles a base de madera clasificados E1, según la norma EN 13986, lo que garantiza una cantidad de formaldehído inferior o igual a 8 mg por 100g. Además, para este producto, los paneles de partículas de grosor superior o igual a 16 mm van más allá de las exigencias de la clasificación E1 y garantizan una cantidad de formaldehído inferior o igual a 4 mg por 100 g.
- Los paneles de partículas están revestidos de papel para forrar.

Mantenimiento :

- Limpiar el mueble exclusivamente con un trapo suave empapado de agua y jabón y secarlo con un trapo seco.
- En el caso de una cama con un panel de soporte de colchón, para asegurar una mejor ventilación, se aconseja darle la vuelta al colchón con frecuencia.

Garantía :

Si, a pesar de todos nuestros controles, constata una anomalía en este mueble, le agradecemos que precise su naturaleza en el cuestionario de la última página de este manual y que entregue este documento a su distribuidor que se encargara de transmitirlo.

Consejos específicos : cama ABATIBLE

a) Una instalación incorrecta supone riesgos para la seguridad de las personas.

b) El montaje del mueble y los ajustes posteriores solo deben ser ejecutados por personas cualificadas.

c) Comprobar la adecuación del suelo y de la pared, y controlar que los dispositivos de fijación incluidos en el producto resistan las fuerzas generadas.

d) El valor de la fuerza de ensayo sobre cada punto de sujeción Fh debe ser superior a 880 N (90 Kgf)

e) Cada punto de sujeción debe fijarse a la pared con 4 tornillos.

f) Las características del colchón están indicadas en el interior de la cama.

- No utilizar la cama abatible si falta o está rota alguna pieza de la estructura.

- El colchón debe fijarse al somier con ayuda de las correas incluidas

NL BELANGRIJK, LEES DEZE INSTRUCTIES AANDACHTIG EN BEWAAR ZE ZODAT U ZE LATER NOG KUNT RAADPLEGEN.

Handleiding voor montage en gebruik:

Volg de gebruiksaanwijzingen nauwgezet op en respecteer de specifieke tips.

- Controleer voor montage of u alle onderdelen (inclusief beslag) goed ontvangen hebt en of ze in onberispelijke staat zijn.
- Gebruik enkel en alleen het geleverde of aangeraden montage gereedschap.
- De te monteren meubelen moeten door een volwassen persoon gemonteerd worden. Nooit door een kind!
- Jonge kinderen tijdens de montage op afstand houden (aanwezigheid van kleine onderdelen welke ingeslikt kunnen worden).
- Indien het meubel aan een muur of wand moet vastgehecht worden moet het juiste beslag voor die welbepaalde ondergrond gebruikt worden.
- Een slechte montage, plaatsing of verplaatsing kan het geheel of onderdelen ervan verzwakken.
- Controleer of het meubel geen defecten of functionele afwijking vertoont.
- Controleer of het meubel waterpas staat (aarzel niet om een pen (spie) te gebruiken om de goede werking en levensduur van deuren en laden te garanderen).
- Denk aan het milieu, sorteert de verpakkingen en breng ze naar een recycling verzamelpunt (containerpark).

Gebruiksaanwijzingen :

- Een (vol)geladen meubel nooit verplaatsen.
- Vermijd obstakels op de vloer (ondergrond) bij het verplaatsen van een meubel op wielen en blokkeer de vergrendelbare wielen opnieuw na verplaatsing.
- Plaats geen zware of omvangrijke voorwerpen in een kinderkamer. Plaats voorwerpen op een ontoegankelijk oppervlak voor het kind (liefst in het midden van het meubel).

- **Belangrijk :** Bij elke wijziging en/of verschillende montage van het meubel, niet voorzien door de fabrikant, wordt de verantwoordelijkheid volledig verplaatst naar de persoon die de wijziging heeft toegebracht.

- **Waarschuwing :** Plaats het meubel nooit in de nabijheid van een open vlam, een open vuur of andere bronnen van hoge warmte, zoals elektrische vuren, gaskachels, enz.

Materiaal :

- Al onze producten zijn vervaardigd uit vezelplaten op basis van hout klasse E1, volgens de EN 13986 norm, wat een formaldehyde gehalte van minder dan of gelijk aan 8 mg per 100g garandeert. De spaanplaten met een dikte van 16mm of meer gaan nog verder dan de eisen van de E1classificatie en garanderen een formaldehyde gehalte van minder dan of gelijk aan 4 mg per 100 g.
- De vezelplaten zijn afgewerkt met fineer-papierdecor.

Onderhoud :

- Het meubel uitsluitend reinigen met een zachte, licht met zeepwater doordrenkte doek en met een droge doek afdrogen.
- In geval een bed (ledikant) voorzien is van een vaste bodemplaat, regelmatig de matras keren om een betere ventilatie te verzekeren.

Garantie :

- Mocht u ondanks al onze controles toch enig gebrek aan het meubel opmerken verzoeken wij u ons dit te melden met behulp van de vragenlijst achterin deze gids en deze terug aan de winkelier te bezorgen die deze aan ons zal overmaken.

Specifieke tips: OPKLAPBED

a) Verkeerde installatie houdt gevaar in voor de veiligheid van personen.

b) Dit meubel moet door gekwalificeerde personen worden geïnstalleerd. Latere aanpassingen moeten eveneens door gekwalificeerde personen worden uitgevoerd.

c) Controleer dat de vloer en de muur geschikt zijn en dat de bij het product geleverde bevestigingen bestand zijn tegen de gegenereerde krachten.

d) De waarde van de testkracht op elk verankeringspunt Fh (horizontale kracht) moet groter zijn dan 880 N (90 Kgf)

e) Elk verankeringspunt moet met 4 schroeven aan de muur worden bevestigd.

f) De eigenschappen van het matras staan aan de binnenkant van uw bed.

- Gebruik het opklapbed niet als een deel van de structuur ontbreekt of beschadigd is.

- Het is verplicht het matras aan het bed te bevestigen met behulp van de bijgeleverde spanbanden

DE WICHTIG - BITTE SORGFÄLTIG LESEN - ZUM AUFBEWAREN FÜR ANDERE MÖBEL

Anweisungen zur Installation-Montage und deren Verwendung :

Bitte die Verwendungsbedingungen und fachlichen Hinweise beachten.

- Überprüfen Sie das Vorhandensein und Zustand der Beschläge und Teile vor der Montage.
- Verwenden Sie nur die bereitgestellten oder empfohlenen Teile.
- Die Montage der Möbel müssen von einem Erwachsenen und nicht von einem Kind ausgeführt werden.
- Halten Sie Kinder entfernt während der Installation-Montage (Vorhandensein von Kleinteilen, die verschluckt werden können).
- Wenn die Möbel an einem Trägerteil befestigt werden müssen, montieren Sie vorweg die vorgesehenen Beschläge dafür.
- Unsachgemäße Montage, Kalibrierung oder Handhabung kann Versprödung von Baugruppen und / oder Einzelteilen verursachen.
- Überprüfen Sie, dass das Möbel keine Mängel oder funktionelle Störungen aufweist.
- Überprüfen Sie, dass das Möbel eben montiert wird (zögern Sie nicht, Unterlegscheiben einzusetzen, um die ordnungsgemäße Funktion und Langlebigkeit der Türen und Schubläden zu gewährleisten).
- Um die Umwelt zu schützen, sortieren Sie die Verpackung und entsorgen sie diese in dem bestimmten und vorgesehenen Bereich für das Recycling (Abfall).

Anwendung:

- Beladene Möbeln nicht bewegen-verschieben.
- Für ein Möbel mit Gleitrollen, unbedingt den Hindernissen welche sich auf dem Boden befinden ausweichen. Bewegen Sie das Möbel nur bei entriegelten Gleitrollen.
- Stellen Sie keine schweren oder sperrigen Gegenständen in das Zimmer eines Kindes. Gegenstände auf einem für Kinder nicht zugänglichen Ort lagern (vorzugsweise in der Mitte des Raumes).
- Dieses Möbel wird Ihnen vollsten Zufriedenheit unter normalen Einsatzbedingungen liefern (Temperatur: 15-25 ° C / Luftfeuchtigkeit: 50 bis 70%).

- **Wichtig:** Alle Änderungen welche an dem Möbel anlässlich der Montage anders und nicht wie vom Hersteller vorgegeben getätigt werden lehnen wir strikte ab. Für Montage-Veränderungen welche für das Produkt in und für seine ursprüngliche Nutzung vorgesehen sind übernimmt dann die alleinige Person die Verantwortung welche diese Transformation-Änderung vorgenommen- durchführt hat.
- **Warnung:** Vorsicht vor der Gefahr des Aufstellens der Möbel in der Nähe von offenen Flammen eines offenen Feuers oder anderen Quellen von starker Hitze, wie elektrischen Heizgeräten, Heizungen, Gas etc..

Materialien :

- Alle unsere Produkte sind aus Holzwerkstoffen hergestellt und klassifiziert in E1 gemäß der Norm EN 13986, die eine Formaldehydgehalt von weniger als oder gleich 8 mg pro 100g garantiert. Zusätzlich ist dieses Produkt zum Teil in Spanplatten mit einem Durchmesser von größer oder gleich 16 mm realisiert, welche die Anforderungen für die Einstufung E1 übertreffen und somit einen Formaldehydgehalt von weniger als oder gleich 4 mg pro 100g garantieren.
- Die Spanplatten sind mit dekorativem Papier ummantelt.

Wartung :

- Reinigen Sie die Möbel nur mit einem weichen Tuch und mit Seifenwasser, wischen Sie dieses mit einem trockenen Tuch nach.
- Im Fall von einem Bett mit einem Matratzen- Panel, drehen Sie die Matratze regelmäßig um eine optimale Belüftung zu gewährleisten.

Garantie :

Sollten Sie trotz unserer rigorosen Kontrollen ein Problem mit diesem Möbel haben, danken wir Ihnen, für das Ausfüllen des Fragebogens auf der letzten Seite diese Anleitung. Geben Sie bitte dieses Dokument danach Ihrem Händler.

Spezifische Ratschläge : KLAPPBARES Bett

- Durch eine unsachgemäße Montage entstehen Risiken für die Personensicherheit.**
 - Dieses Möbel muss von qualifizierten Fachpersonen montiert werden. Nachträgliche Einstellungen müssen ebenfalls von qualifizierten Fachpersonen durchgeführt werden.**
 - Überprüfen Sie die Tauglichkeit des Bodens und der Wand, und vergewissern Sie sich, dass die dem Produkt beiliegenden Befestigungsvorrichtungen den aufgebrachten Kräften standhalten.
 - Die auf jeden Befestigungspunkt aufgebrachte horizontale Prüfkraft (mit "Fh" dargestellt) muss mehr als 880 N (90 Kg) betragen.
 - Jeder Befestigungspunkt muss mit je 4 Schrauben an der Wand angebracht werden.
 - Sie finden die Merkmale der Matratze in Ihrem Bett.
- Benutzen Sie das klappbare Bett nicht, wenn eines der Strukturteile fehlt oder beschädigt ist.
 - Die Matratze ist zwingend mithilfe der bereitgestellten Haltegurte auf dem Bettrahmen zu befestigen.

IT IMPORTANTE - LEGGERE ATTENTAMENTE - CONSERVARE PER IL FUTURO

Istruzioni per l'installazione e l'uso:

Seguire attentamente le istruzioni per l'uso e rispettare i consigli specifici forniti.

- Verificare la presenza e lo stato delle componenti del mobile e delle parti prima del montaggio.
- Utilizzare solo gli elementi forniti o raccomandati.
- I mobili devono essere montati unicamente da un adulto e non da un bambino.
- Tenere i bambini lontano durante l'installazione-montaggio (presenza di piccole parti che possono essere ingerite).
- Quando il mobile deve essere fissato a un supporto, adattare la rispettiva ferramenta per il montaggio.
- Una non corretta installazione, la calibrazione o la manipolazione può causare la rottura del mobile.
- Controllare che i mobili non abbiano difetti o anomalie funzionali.
- Controllare che il mobile è in piano (non esitate a mettere degli spessori per assicurare il corretto funzionamento e la longevità di ante e cassetti).
- Per proteggere l'ambiente, smistamento degli imballaggi e deposito in una zona adibita al riciclaggio (dei rifiuti).

Istruzioni per l'uso :

- Non spostare il mobile caricato.
- Per spostare un mobile con rotelle, evitare gli ostacoli sul pavimento, sbloccare le rotelle prima dello spostamento.
- Non appoggiare oggetti pesanti o ingombranti nella camera di un bambino. Appoggiare oggetti su una superficie non accessibile al bambino (preferibilmente al centro della camera).
- Questo mobile vi darà piena soddisfazione nelle normali condizioni di impiego (temperatura: 15-25 ° C / Umidità: 50 al 70%).

- **Importante:** Chi effettuerà eventuali modifiche non specificate dal produttore, con cambiamento dell' uso iniziale del mobile si assumerà la completa responsabilità per questa trasformazione.

- Attenzione pericolo:

non piazzare i mobili in prossimità di fiamme o di un fuoco aperto o altre fonti di forte calore, come stufe elettriche, stufe a gas, ecc.

Materiali :

- Tutti i nostri prodotti sono fatti di pannelli-truciolari di legno classificati E1 secondo la norma EN 13986, che garantisce un contenuto di formaldeide inferiore o uguale a 8 mg per 100 g. Inoltre, questo prodotto, con spessore maggiore o uguale a 16 mm oltre i requisiti della classificazione E1 garantisce un contenuto di formaldeide inferiore o uguale a 4 mg per 100g.
- I pannelli di truciolare sono rivestiti con carta decorativa.

Manutenzione

- Pulire il mobile solo con un panno morbido inumidito con acqua e sapone e asciugare con un panno asciutto.
- Nel caso di un letto con un pannello materasso, girare il materasso regolarmente per assicurare una migliore ventilazione.

Garanzia :

Se, nonostante i nostri controlli, si verifica un problema con questo mobile, favorite specificarne la natura nel questionario sull'ultima pagina di questa guida e presentare questo documento al vostro distributore.

Consigli specifici: Letto RIBALTABILE

- Un'installazione non corretta comporta dei rischi per la sicurezza delle persone.**
 - Questo mobile deve essere installato da persone qualificate. Anche gli adattamenti successivi devono essere effettuati da persone qualificate.**
 - Verificare che il pavimento e il muro siano adatti e che i dispositivi di fissaggio forniti con il prodotto resistano alle forze generate.
 - Il valore della forza di prova su ciascun punto di ancoraggio Fo deve essere superiore a 880 N (90 Kg)
 - Ciascun punto di ancoraggio deve essere fissato al muro con 4 viti.
 - Le caratteristiche del materasso sono indicate all'interno del letto.
- Non utilizzare il letto ribaltabile se manca un pezzo della struttura o è rotto.
 - È obbligatorio fissare il materasso alla rete usando le cinghie fornite.

Инструкции и гид по монтажированию :

- Следуйте инструкциям по эксплуатации и соблюдайте приведенные рекомендации.
- Проследить о наличии всех элементов перед сборкой.
- Использовать только те инструменты который включены в сбор или которые указаны для сборки.
- Вся мебель должна быть собрана взрослым человеком, а не ребёнком.
- Держать в стороне всех маленьких детей, так как очень много маленьких деталей.
- Когда мебель должна быть смонтирована на что то, адаптировать материал к этой детали (шурупы, гвозди).
- Плохой сбор, монтирование или плохая работа может привести к повреждению мебели или её деталей.
- Проверить что мебель не вывевляет плохой функциональности (двери, ящики).
- Проверить что мебель находится на одном уровне (не смонуйте если нужно подоткнуть мебель для более долгого использования).
- Для сохранения окружающей среды, сортируйте весь мусор и выбросите его в преднозначенные места.

Советы по использованию :

- Не передвигать мебель если в ней есть что то.
- Для тумбочек на колёсиках, осторожно если есть преграды при передвижении, а так же не блокируйте колёсике если вы его передвигаете.
- Не ставте слишком большую мебель в детскую комнату. Ставте все вещи вне зоны доступа вашего ребёнка.
- Эта мебель будет Вас радовать при обочном использовании и при обычной температуре.
- **Важно :** Вся мебель которая изменена не по советам инструкции, будет расчитана как мебель которая испульзуется по назначению. Все проблемы с этим связанные будут идти на ответственность человека который изменил мебель.
- **ОСТОРОЖНО :** Не ставте мебель близко к открытому огню или объектам возгорания (газовая плита, электро приборы).

Материалы :

- Вся наша продукция произведена из древесины под классом E1, по норме EN 13986, что гарантирует низкое содержание формальдегида (норма 8мл на 100гр). К тому же, все древесные плиты которые мы производим 16мм гарантируют содержание меньше нормы (4мг на 100 гр)
- Все плиты ДСП покрыты отделочным материалом.

Содержание :

- Чистить мебель только мягкой тряпкой с мыльной водой, вытереть сухой тряпкой.
- В случае кровати со сплошной решеткой... переворачивать её регулярно для проветривания.

Гарантия :

Если не смотря на наш контроль, возникает какая то аномалия то пожалуйста сообщите нам об этом и укажите все проблемы при помощи последнего листа этой инструкции

Рекомендации: ОТКИДНАЯ кровать

- Неправильная установка подвергает риску безопасность людей.**
- Установка кровати, равно как и последующая регулировка, должна производиться квалифицированными специалистами.**
- Необходимо проверить соотношение пола и стены, а также убедиться, что поставляемые с мебелью крепежные приспособления выдержат нагрузку.
- При проверке величина горизонтальной силы F_h на каждую точку крепления должна превышать 800 Н (90 кгс).
- Каждая точка крепления должна быть зафиксирована на стене при помощи 4 шурупов.
- Характеристики матраса указаны на внутренней стороне кровати.
- Не используйте откидную кровать, если какая-либо часть конструкции сломана или отсутствует.
- Необходимо фиксировать матрас на сетке при помощи входящих в комплект ремней.

TR ÖNEMLİ, DİKKATLİ ŞEKİLDE OKUYUNUZ VE DAHA SONRA BAŞVURMAK ÜZERE SAKLAYINIZ.**Montaj ve Kullanım talimatları:**

- Kullanım talimatlarını dikkatlice okuyun ve verilen özel tavsiyelere uyun
- Montaja başlamadan önce, parçaların ve montaj aksesuarlarının mevcut ve kullanılabilir olduklarını kontrol edin.
- Yalnızca ürünle birlikte verilen veya tavsiye edilen aletleri kullanın.
- Mobilyaların montajının bir yetişkin tarafından gerçekleştirilmesi gerekir; mobilyaların montajı asla bir çocuk tarafından gerçekleştirilmemelidir.
- Montaj sırasında küçük yaşta çocukları uzak tutun (yutulabilecek ölçüde küçük parçalar mevcuttur).
- Mobilyanın duvara sabitlenmesi gerektiğinde, bu dayanağa uygun sabitleme gereçlerini kullanın.
- Kötü bir montaj, destekleme veya kaldırma-taşıma, birleşik grupların ve/veya parçaların zayıflamalarına neden olabilir.
- Mobilyanın işlevinde herhangi normal olmayan bir durum olmadığını veya mobilyanın bir kusur arz etmediğini kontrol edin.
- Mobilyanın düzlem üzerine eşit bastığını kontrol edin (kapıların ve çekmecelerin uzun ömürlü ve düzgün kullanımlarını sağlamak için, gerekirse destek elemanları kullanmaktan çekinmeyin).
- çevreyi korumak için, ambalajları tasnif ediniz ve geri dönüşümleri için öngörülmuş yere bırakınız (özel atık boşaltma yeri)

Kullanım**önerileri :**

- İçi veya üzeri dolu olan bir mobilyayı taşımayın.
- Tekerlekli bir mobilya için, mobilyayı hareket ettiren zeminde bir engel olmamasına dikkat edin ve mobilyanın kullanımı öncesinde kilitlebilir tekerlekleri kilitle pozisyonlarına getirin.
- Bir çocuk odasına ağır veya aşırı yer kaplayan nesnelere koymayın. Nesnelere çocukların ulaşamayacakları bir yüzey üzerine yerleştirin (tercihen mobilyanın orta bölümüne).
- Bu mobilya, normal kullanım koşulları çerçevesinde (15 ila 25°C arası sıcaklık / %50 ila %70 nem oranı) size kullanım memnuniyeti sunacaktır.
- **Önemli :** Mobilyanın yapısında herhangi bir değişiklik yapılması veya montajının üretici tarafından öngörüldüğünden farklı bir şekilde gerçekleştirilmesi durumunda, ürün tasarım amacının dışına çıkacak ve söz konusu değişikliği gerçekleştiren kişinin sorumluluğu devreye girecektir.
- **UYARI :** Mobilyanızın yanabileceği tehlikesini göz önüne alarak; herhangi bir açık ateşten, şömine, ocak, elektrikli ısıtıcılar..vb gibi yüksek ısı kaynaklarından uzak tutunuz.

Malzemeler :

- Tüm ürünlerimiz E1 sınıf ahşaptan oluşan panolardan EN 13986 normuna göre yapılmış olup, bu 100 g için 8 mg veya bundan daha düşük bir formaldehit oranını garantiler. Ayrıca, bu ürün için, 16 mm'ye eşit veya bunun üzeri kalınlıklara sahip olan sunta levhalar, E1 normunun zorunluluklarının ötesine de geçip 100g için 4 mg'a eşit veya bundan düşük bir formaldehit oranını garantiler.
- Partikül panoları dekorasyon kâğıdıyla kaplanmıştır.

Bakım :

- Mobilyalarımızı yalnızca sabunlu suyla ıslatılmış bir yumuşak bez ile temizleyip kuru bir bez ile silmenizi öneriyoruz.
- Somya panelli bir yatak söz konusu ise, daha iyi hava alabilmesi için yatak minderini düzenli olarak çevirin.

Garanti :

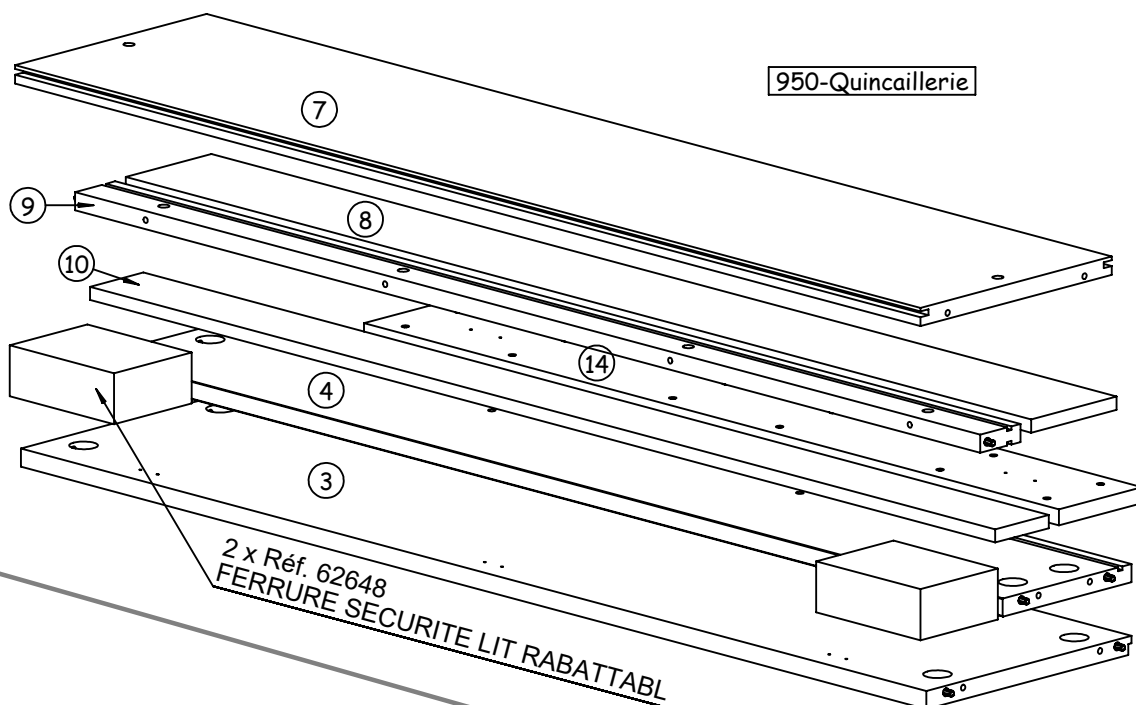
- Eğer, tüm kontrollerimize rağmen, bu mobilyada bir anormallik tespit edecek olursanız, lütfen bu kılavuzun son sayfasında bulunan soru formunu doldurup bu belgeyi dağıtıcınıza veriniz; kendisi bunu bize iletacaktır.

Özel tavsiyeler : KATLANABİLİR yatak

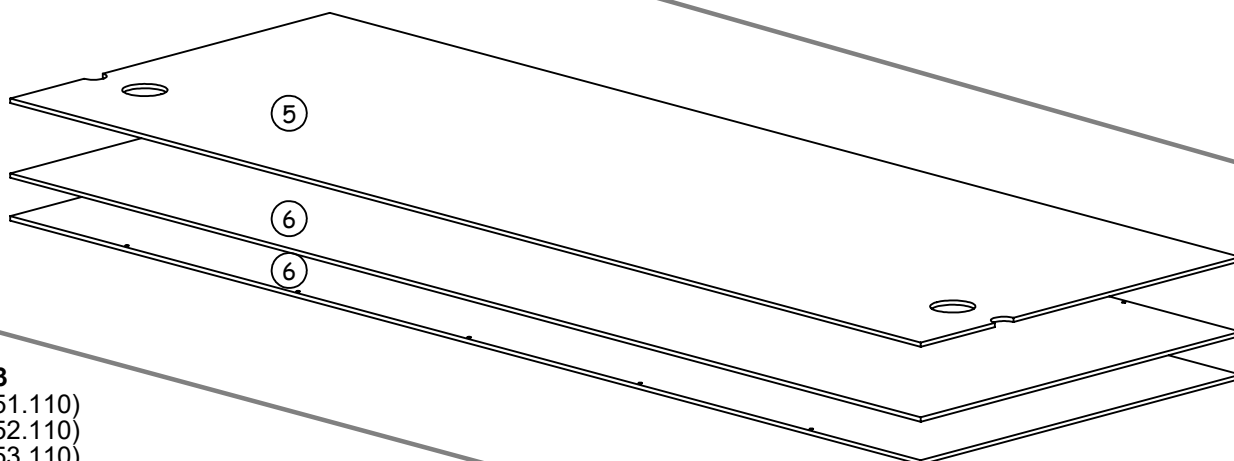
- Hatalı kurulum, kişilerin emniyeti açısından risk arz eder.**
- Bu mobilya, konuda uzman kişiler tarafından kurulmalıdır. Sonraki ayarların da, konuda uzman kişiler tarafından gerçekleştirilmesi gereklidir.**
- Zeminin ve duvarın uygunluğunu ve ürün ile birlikte teslim edilen tespit sistemlerinin uygulanan güçlere direnç gösterebileceğini kontrol edin.
- Her bağlama noktası üzerindeki test zorlama değeri (F_h), 880 N (90 Kg) üzerinde olmalıdır.
- Her bağlama noktası, duvara 4 vida ile tespit edilmelidir.
- Şiltenin özellikleri, yatağımızın iç kısmında gösterilmektedir.
- Yapının bir parçası eksik veya kırık ise, katlanabilir yatağı kullanmayın.
- Şilte somya üzerine, ürünle birlikte teslim edilen kayışlarla tespit edilmelidir.

LISTE DES PIÈCES ET DES COLIS - LIST OF PARTS AND PACKAGES - LISTA DE PIEZAS Y DE PAQUETES
 LIJST VAN ONDERDELEN EN COLLI - TEILE- UND PAKETLISTE - ELENCO DEI PEZZI E DEI COLLI
 СПИСОК ИЗДЕЛИЙ И ПОСЫЛОК - PARÇA VE KOLİLERİN LİSTESİ

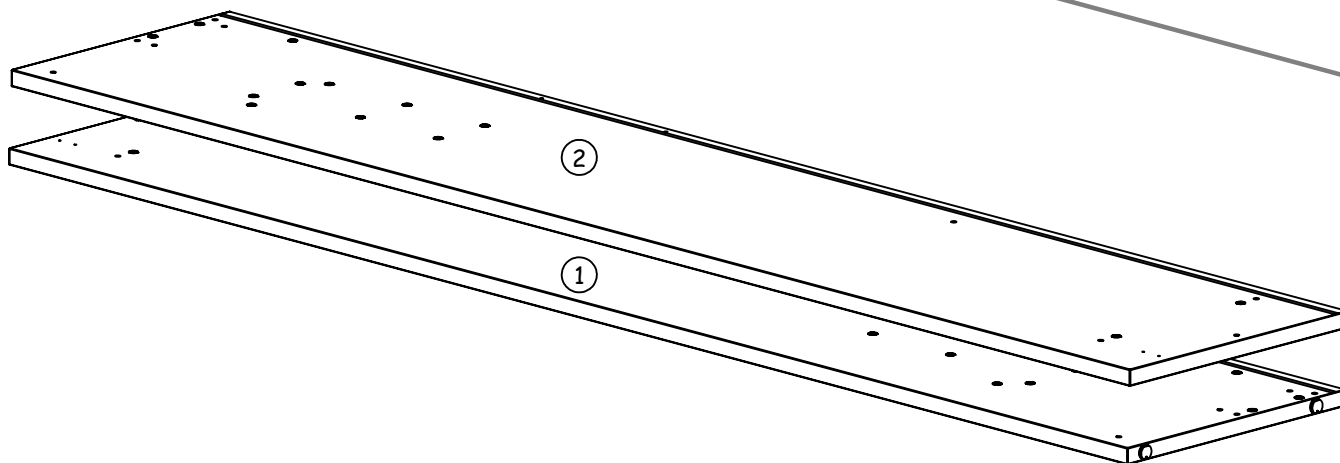
COLIS 1
 (REF.B51.102)



COLIS 2
 (REF.B51.103)

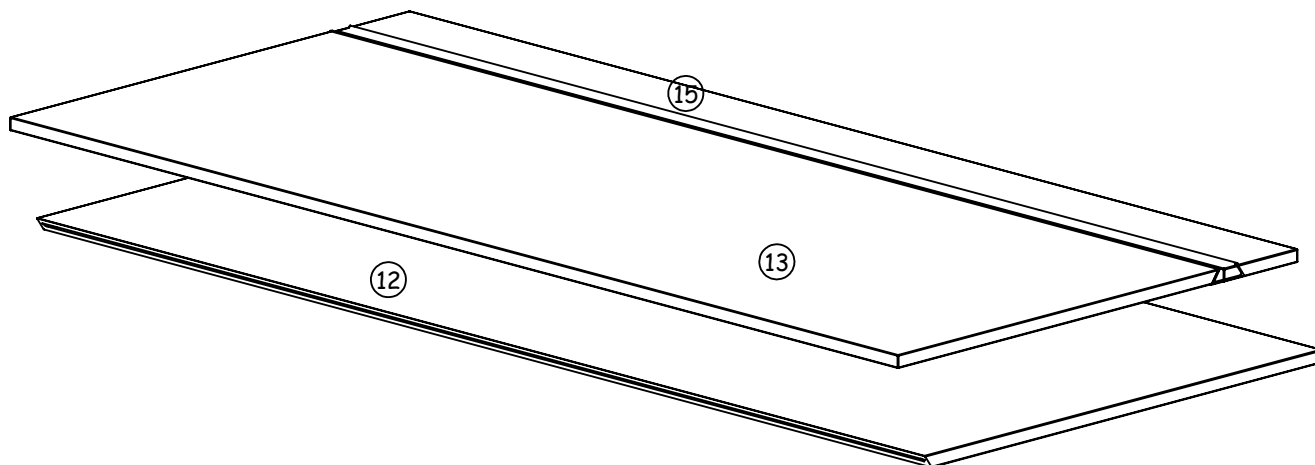


COLIS 3
 (REF.B51.110)
 (REF.B52.110)
 (REF.B53.110)
 (REF.B54.110)
 (REF.B55.110)



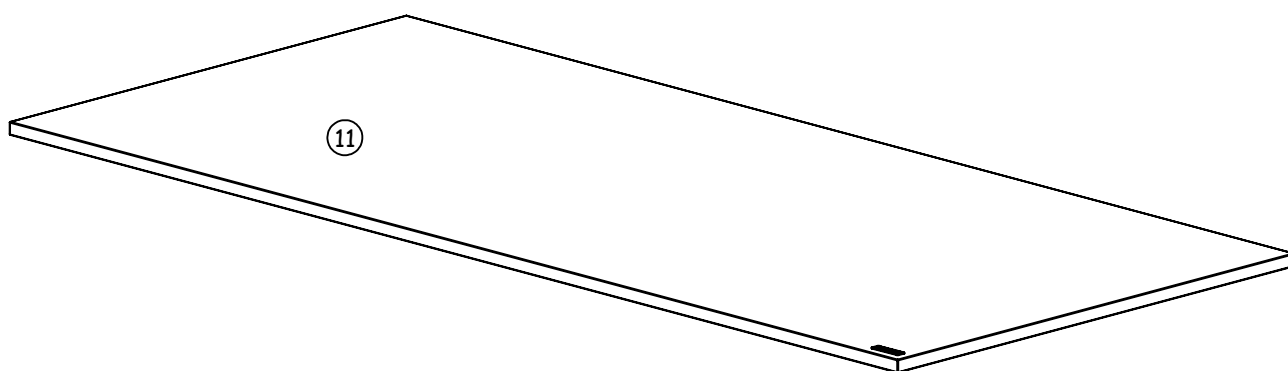
COLIS 4

(REF.B51.106)
(REF.B52.106)
(REF.B53.106)
(REF.B54.106)
(REF.B55.106)



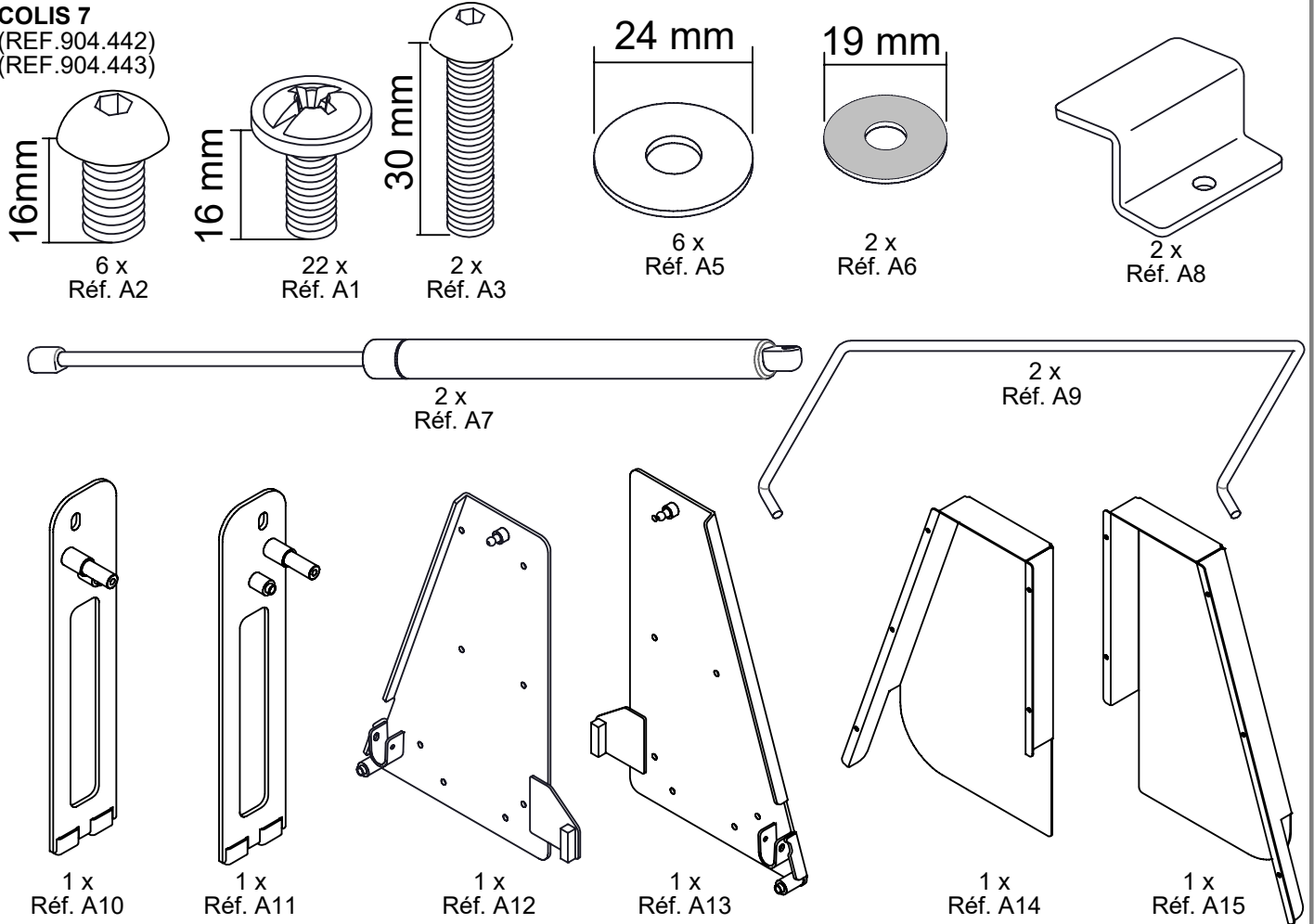
COLIS 5

(REF.B51.107)
(REF.B52.107)
(REF.B53.107)
(REF.B54.107)
(REF.B55.107)

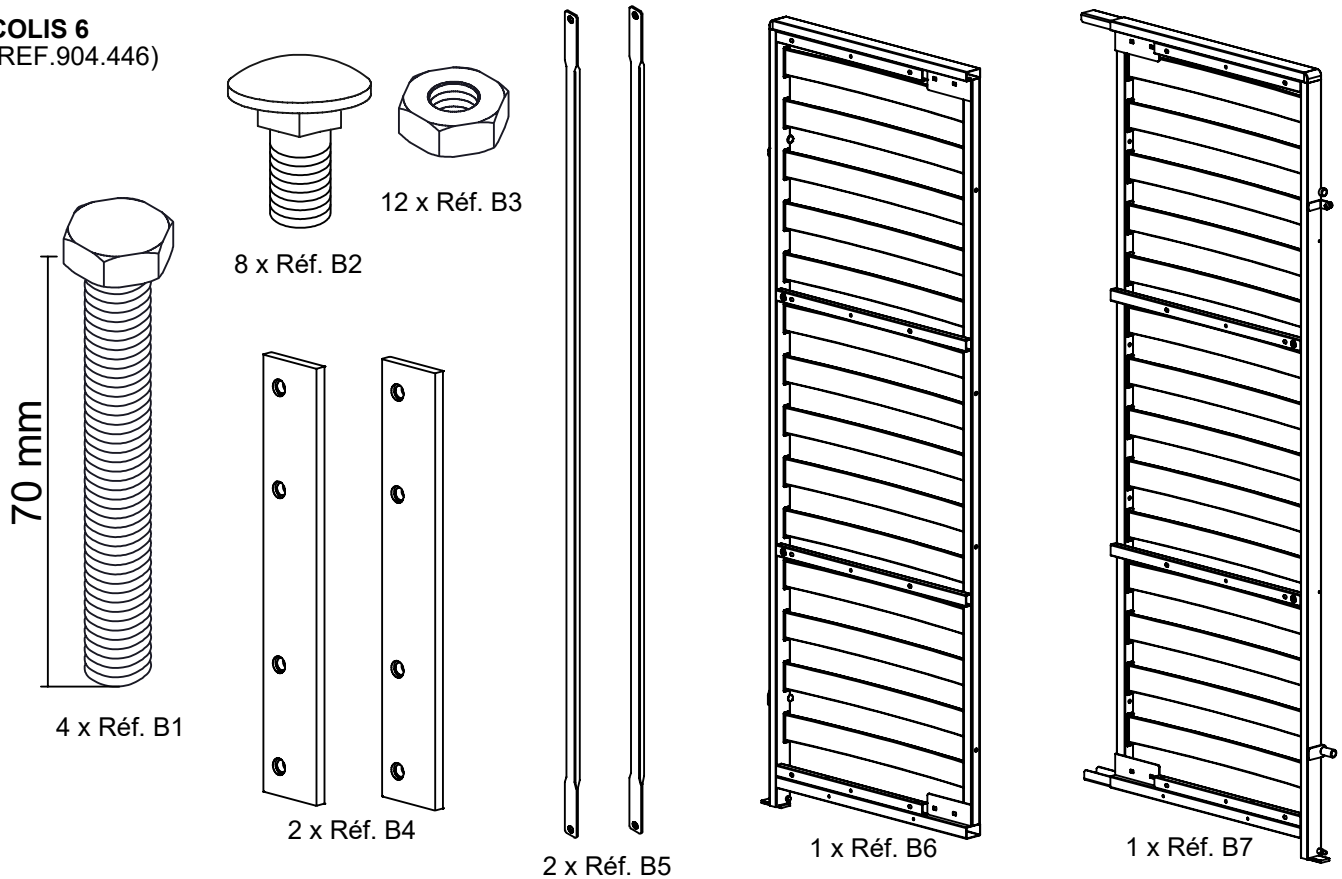


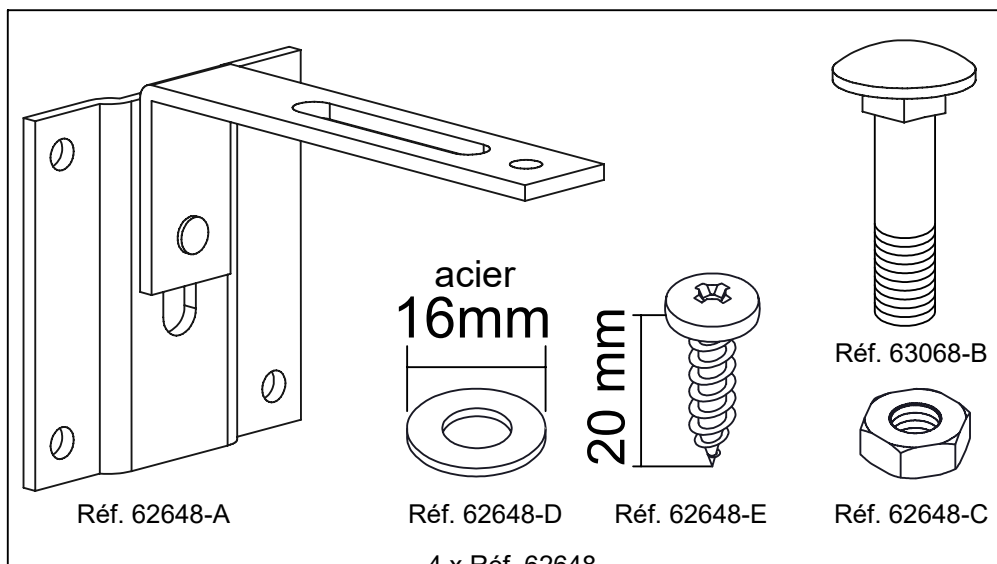
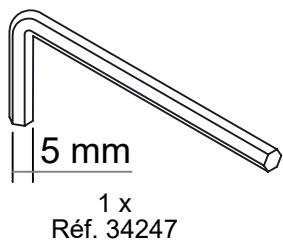
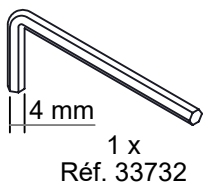
**LISTE DES PIECES ET DES COLIS - LIST OF PARTS AND PACKAGES - LISTA DE PIEZAS Y DE PAQUETES
LIJST VAN ONDERDELEN EN COLLI - TEILE- UND PAKETLISTE - ELENCO DEI PEZZI E DEI COLLI
СПИСОК ИЗДЕЛИЙ И ПОСЫЛОК - PARÇA VE KOLİLERİN LİSTESİ**

COLIS 7
(REF.904.442)
(REF.904.443)

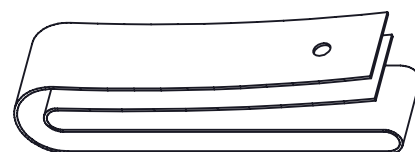


COLIS 6
(REF.904.446)

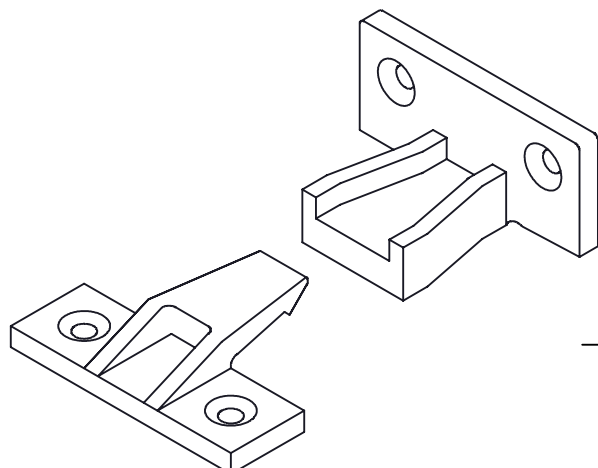




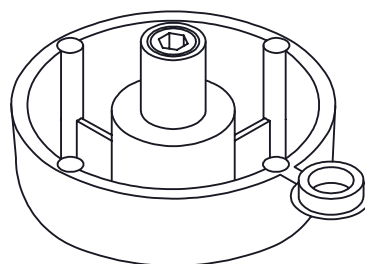
- 1 x Réf. 63064 (B51-B52-B53-B54-B55)
- 1 x Réf. 60162 (B51)
- 1 x Réf. 59595 (B52)
- 1 x Réf. 59593 (B53)
- 1 x Réf. 59591 (B54)
- 1 x Réf. 59589 (B55)



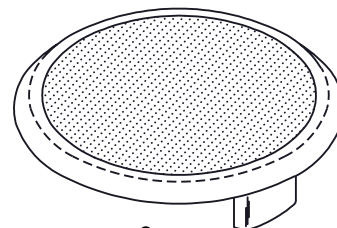
1 x B51-104-500



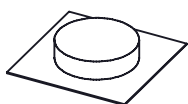
5 x
Réf. 31906



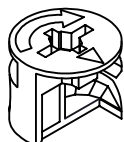
2 x
Réf. 37644



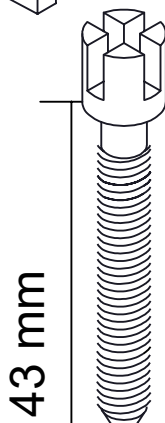
8 x
Réf. 18388



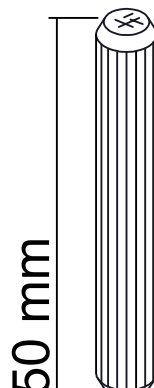
4 x
Réf. 62840



8 x
Réf. 62370



8 x
Réf. 22426



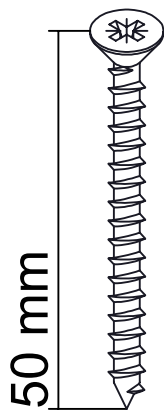
4 x
Réf. 24485



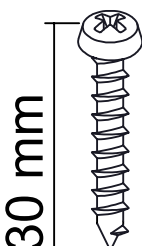
8 x
Réf. 62364



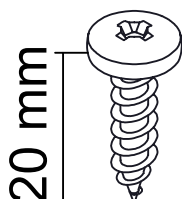
8 x
Réf. 363



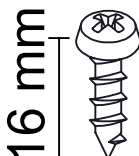
4 x
Réf. 6786



9 x
Réf. 12579



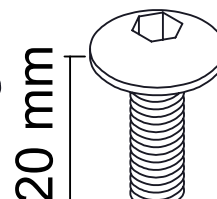
8 x
Réf. 5398



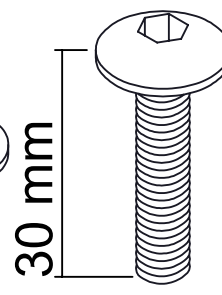
10 x
Réf. 1791



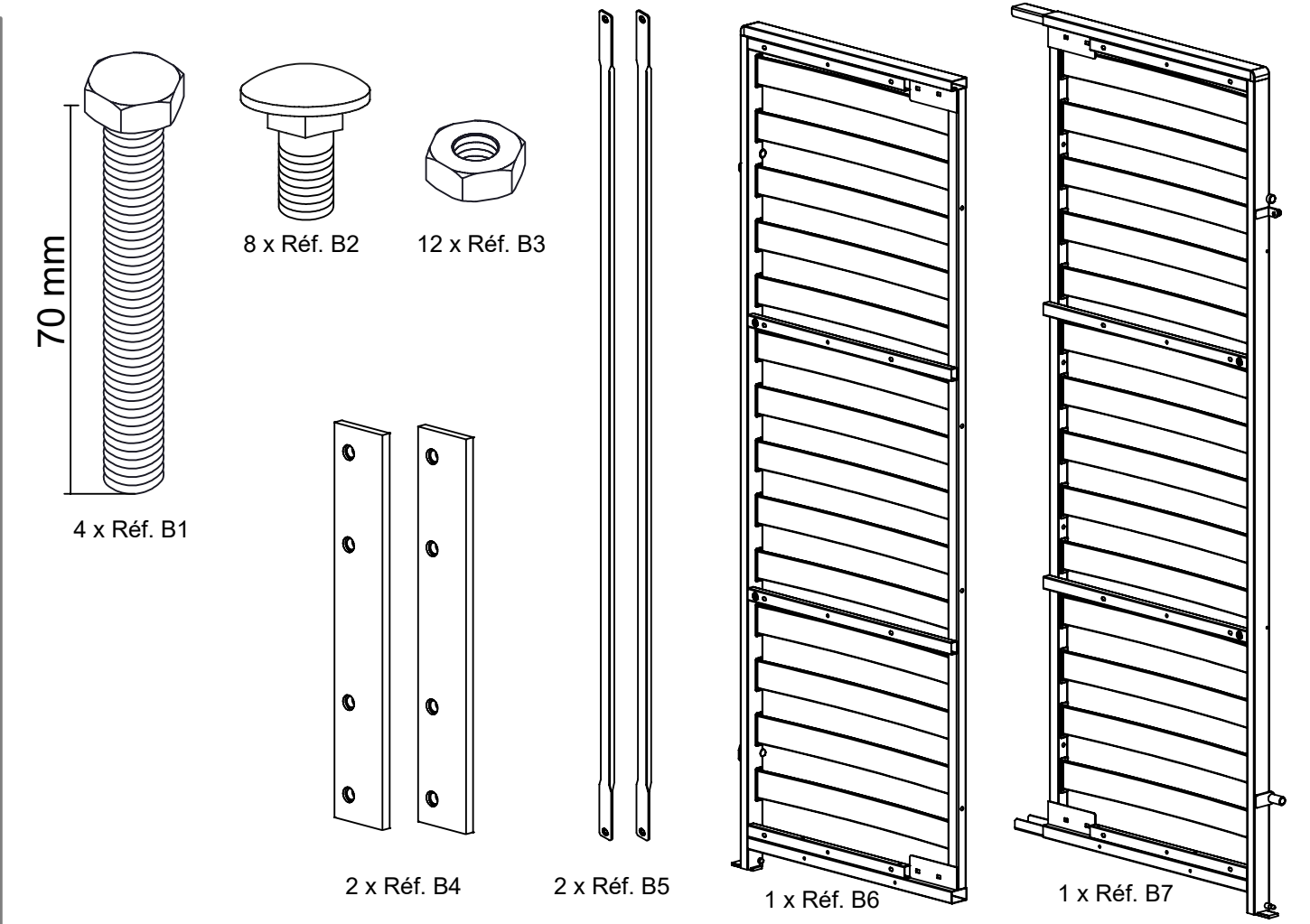
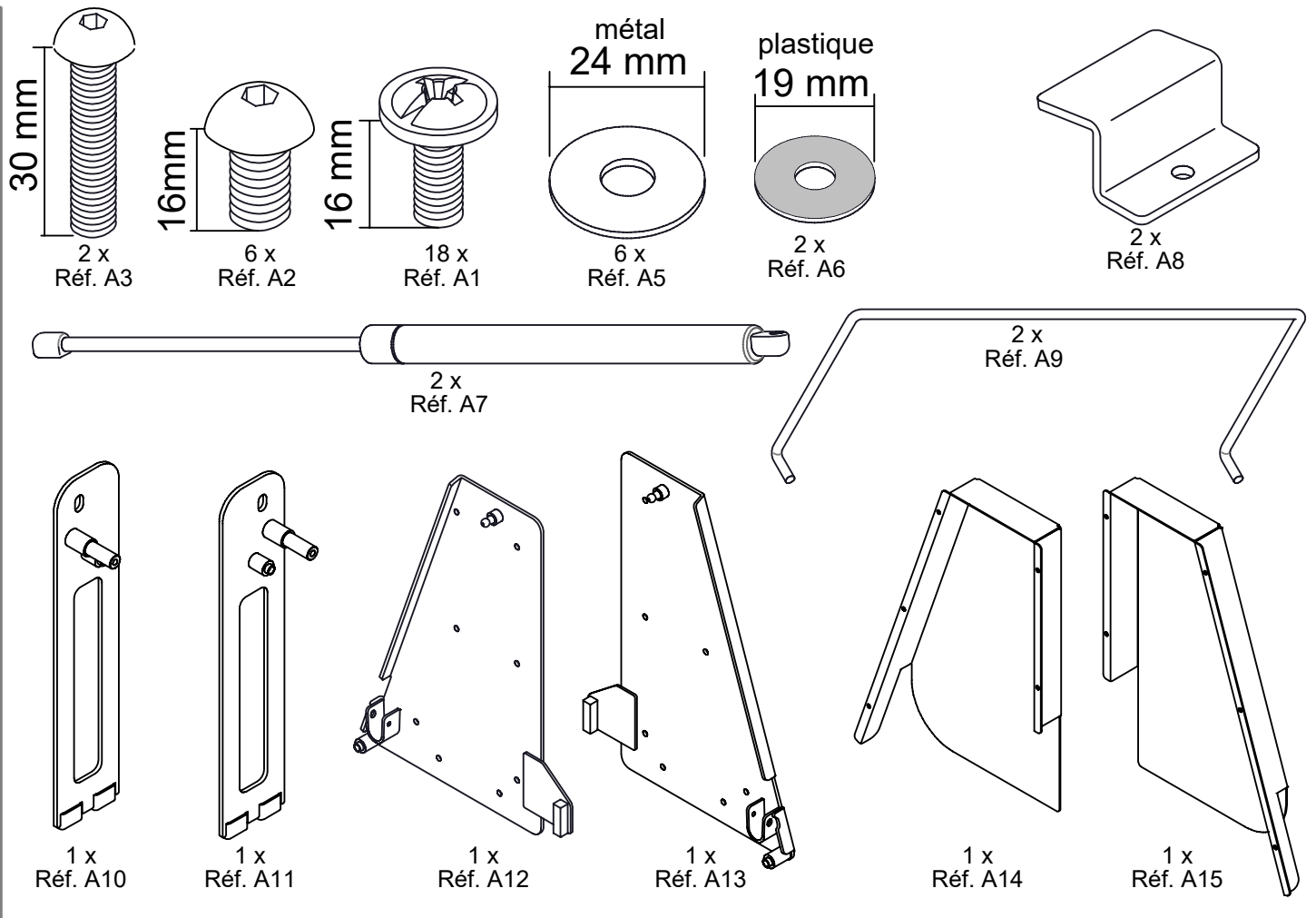
20 x
Réf. 1389

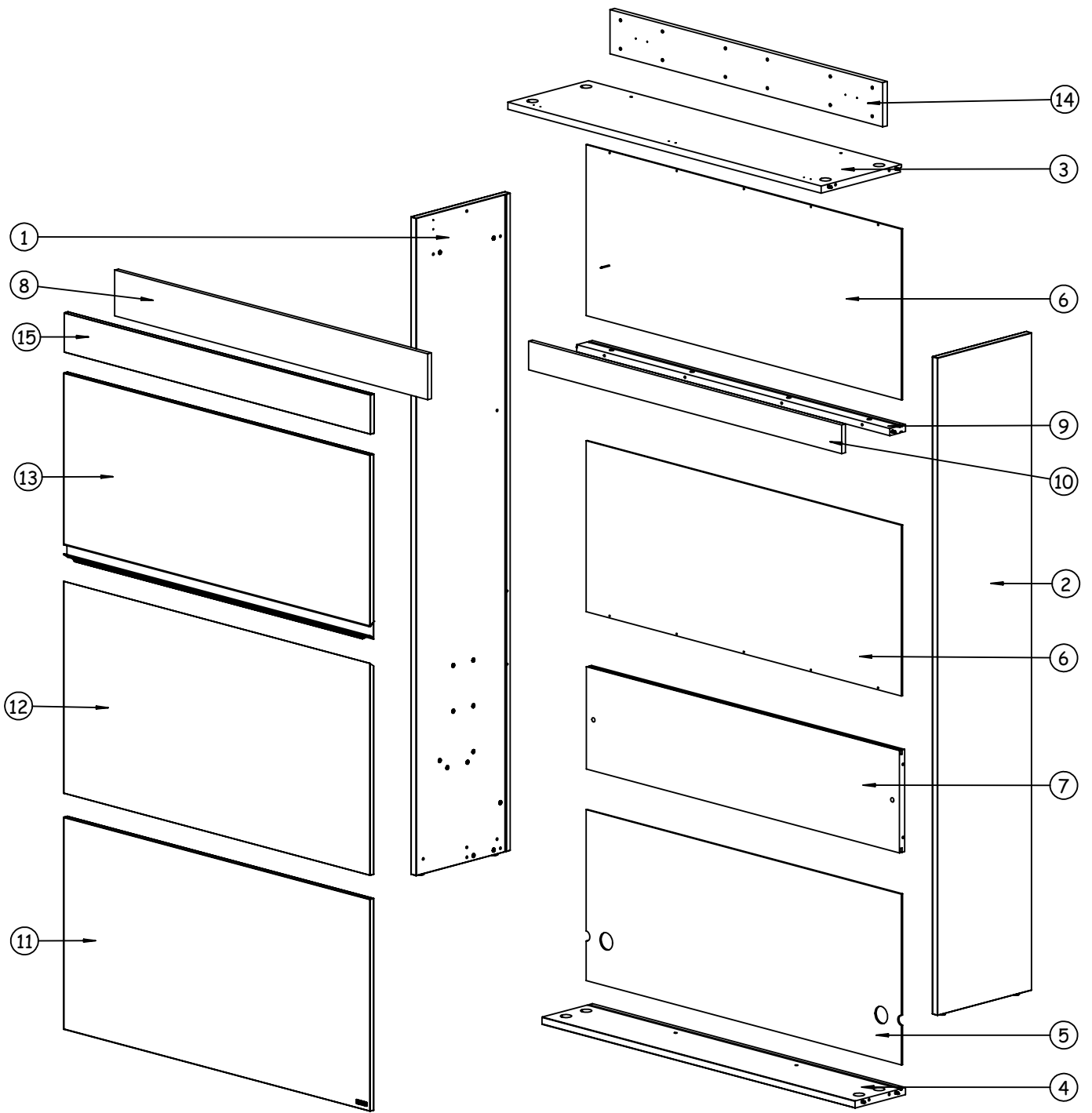


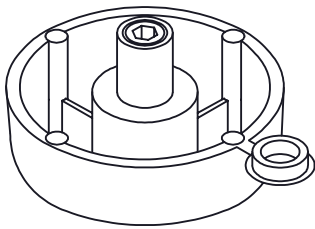
2 x
Réf. 37962



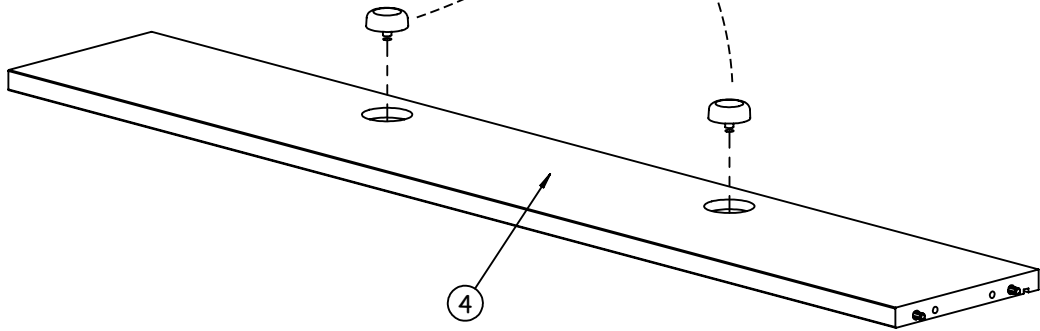
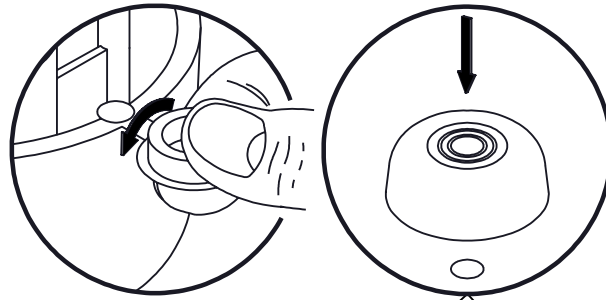
16 x
Réf. 27456



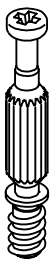




2 x
Réf. 37644



1

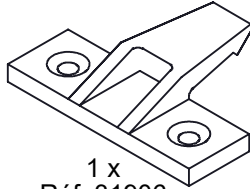


2 x
Réf. 62364

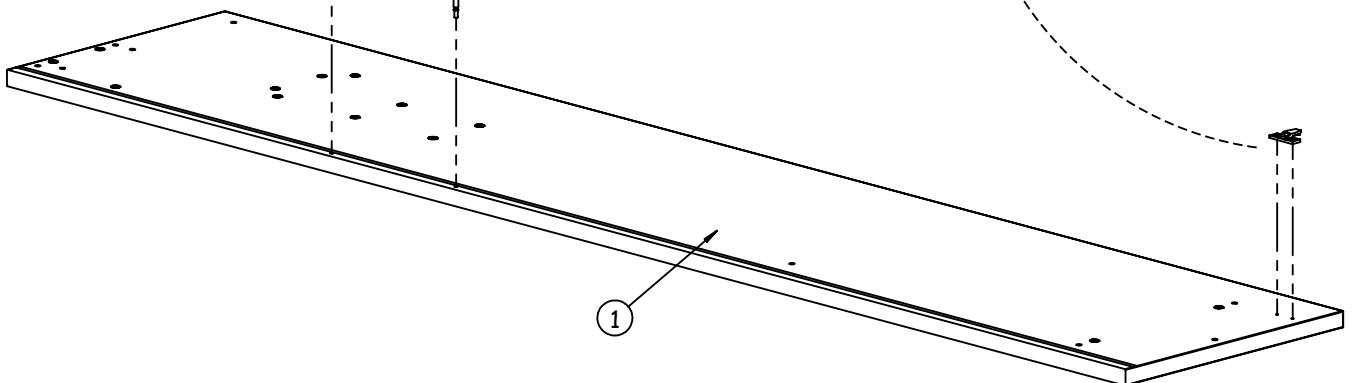
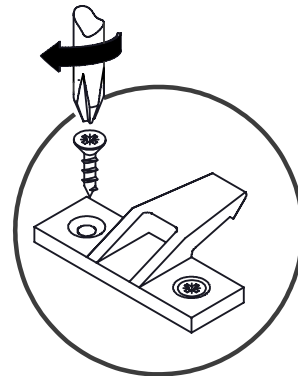
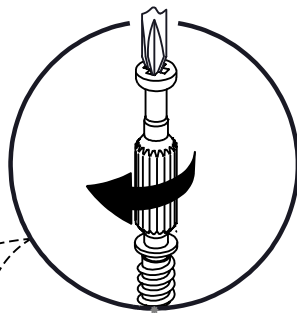
15 mm



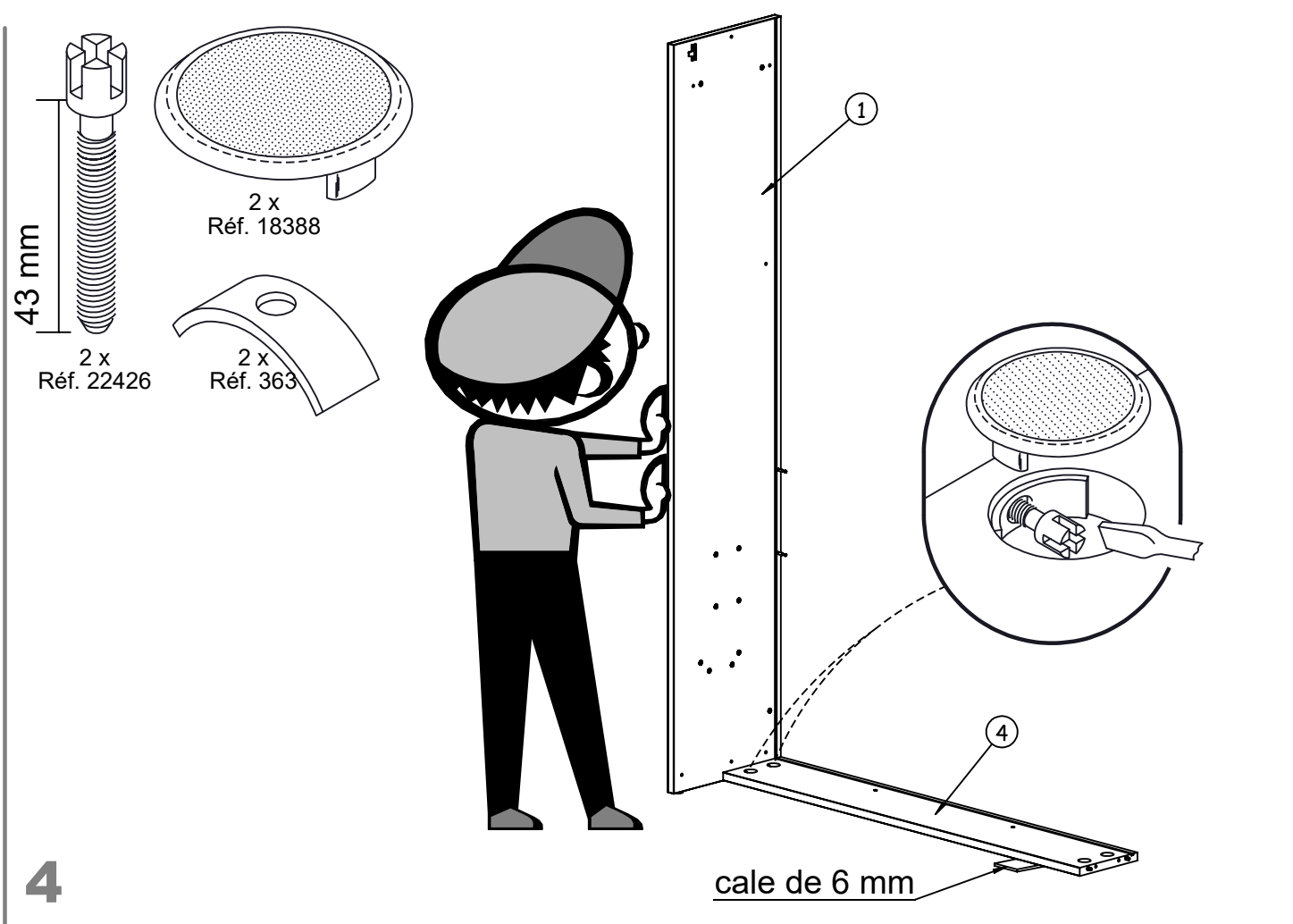
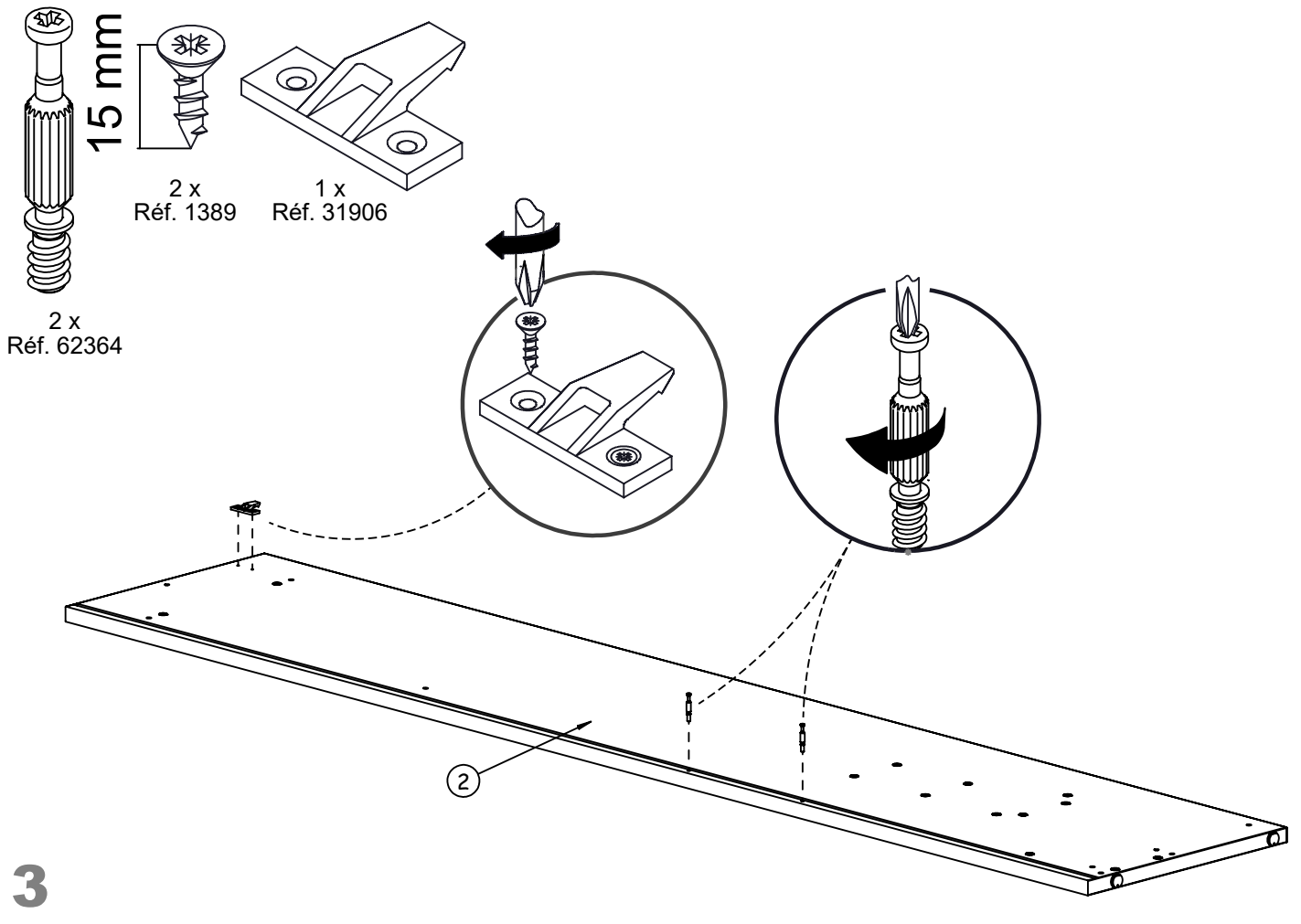
2 x
Réf. 1389

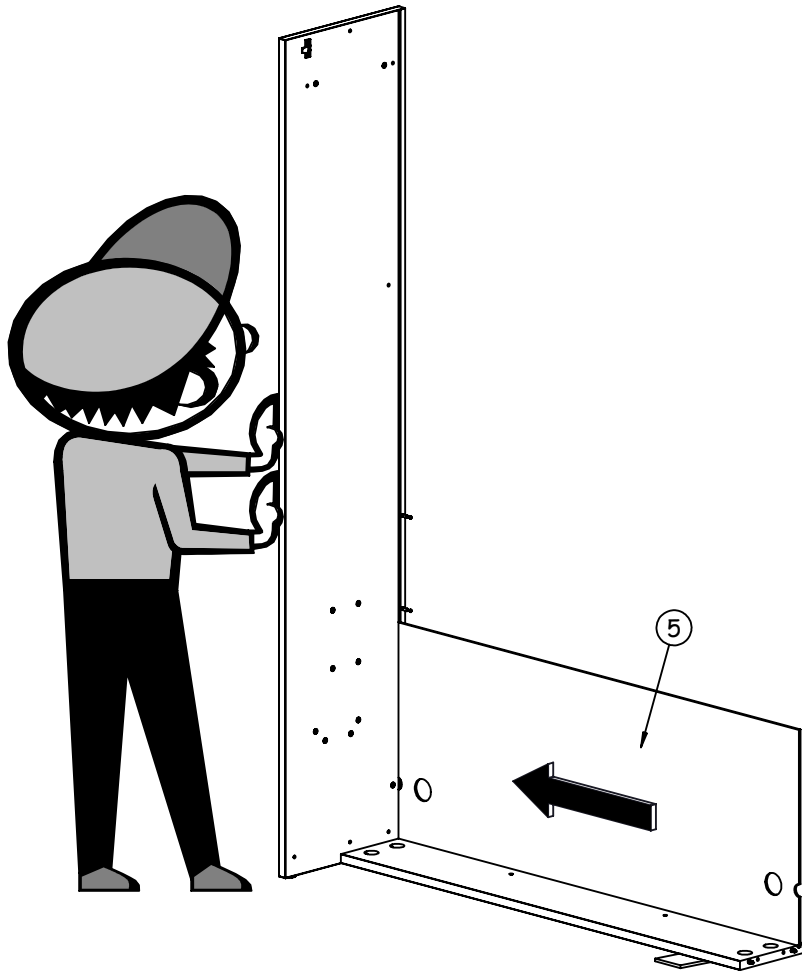


1 x
Réf. 31906

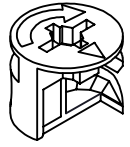


2





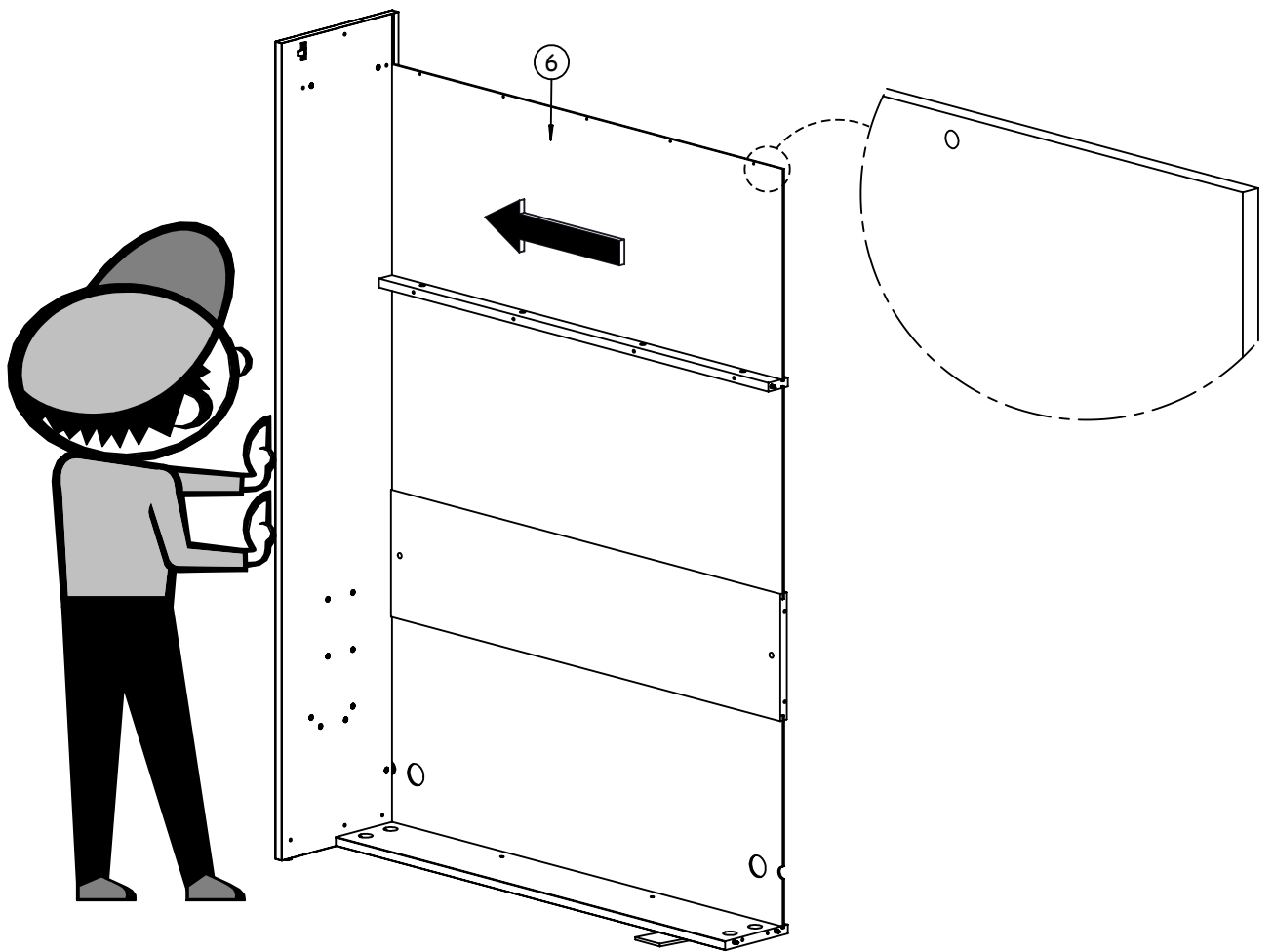
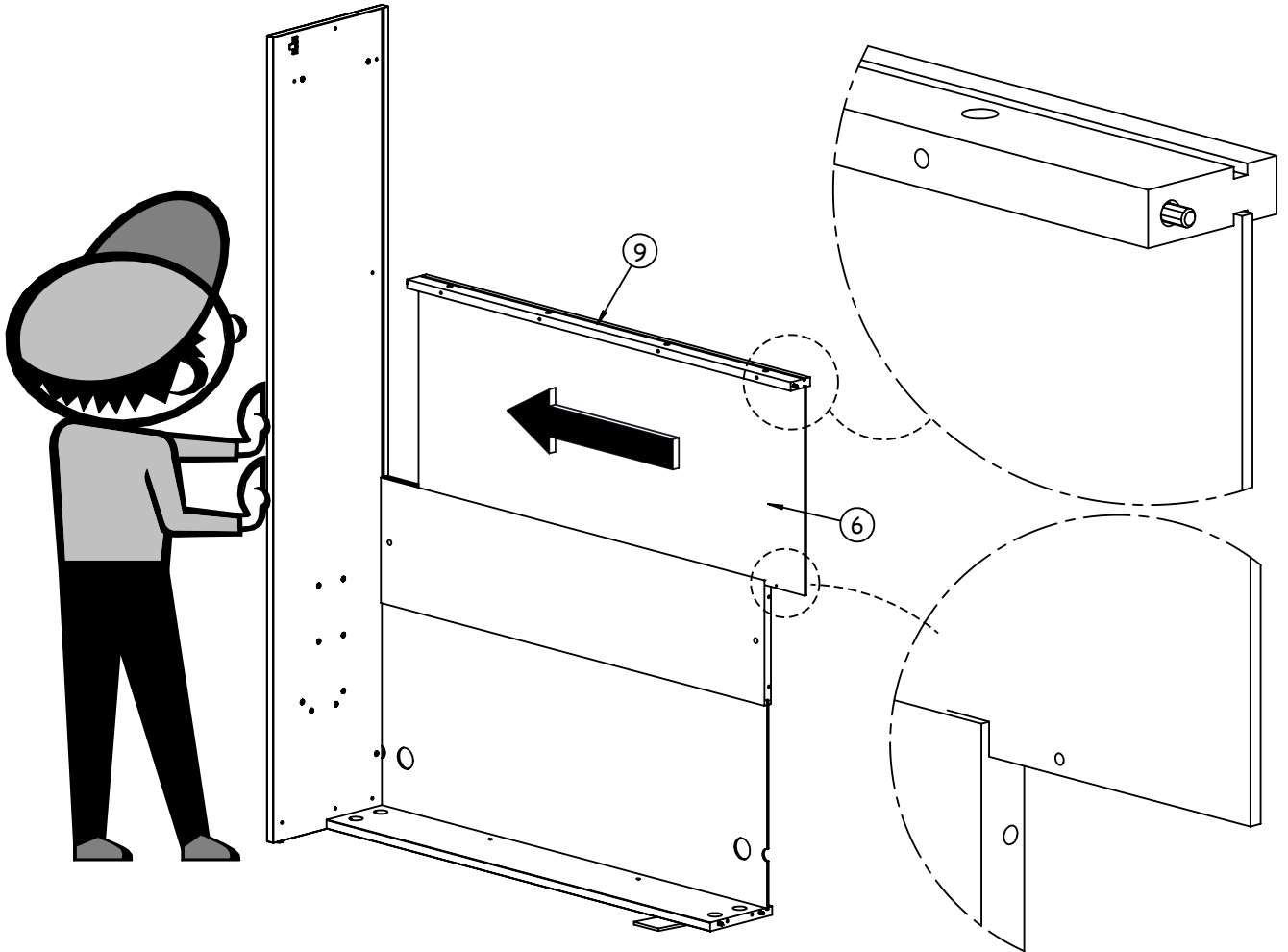
5



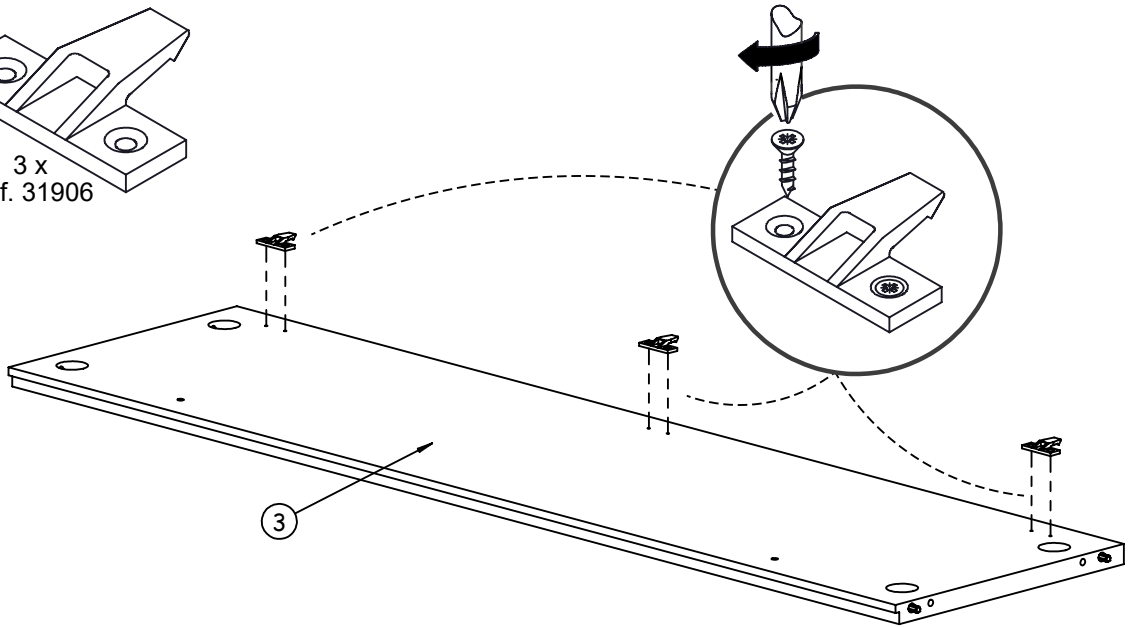
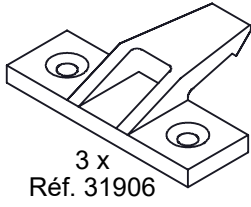
2 x
Réf. 62370



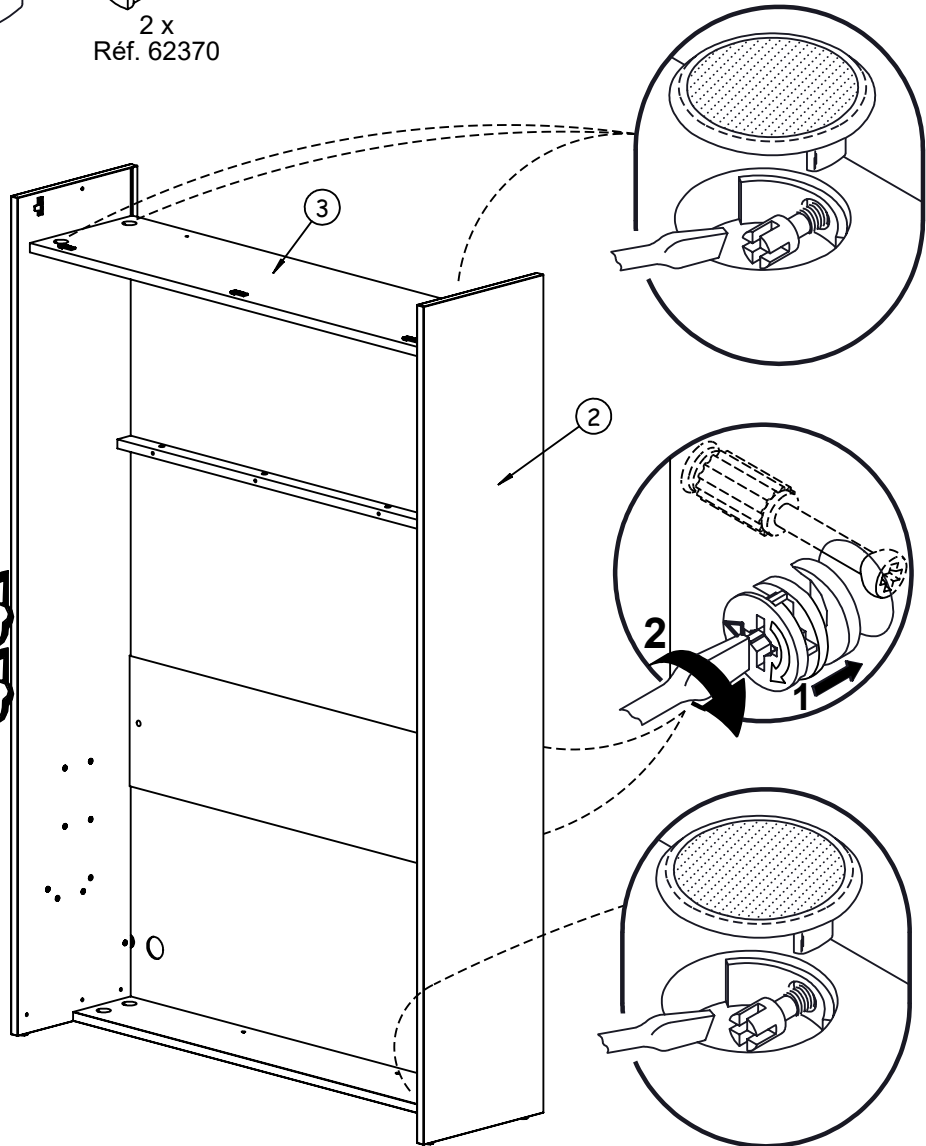
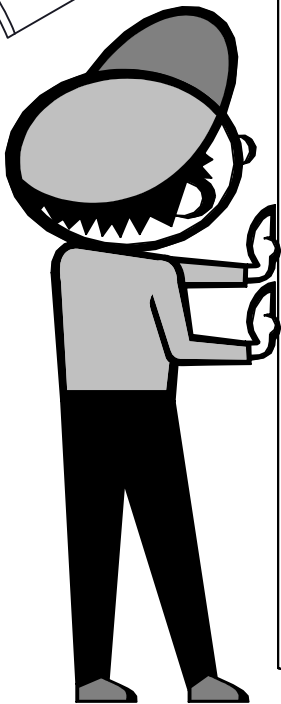
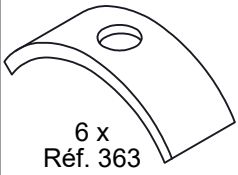
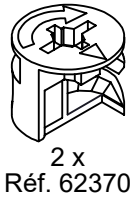
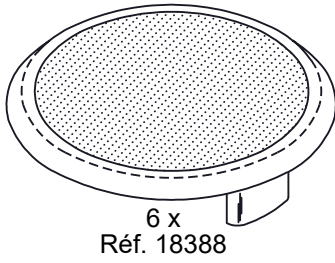
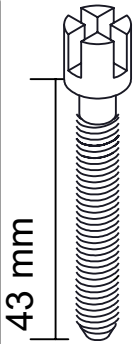
6



15 mm

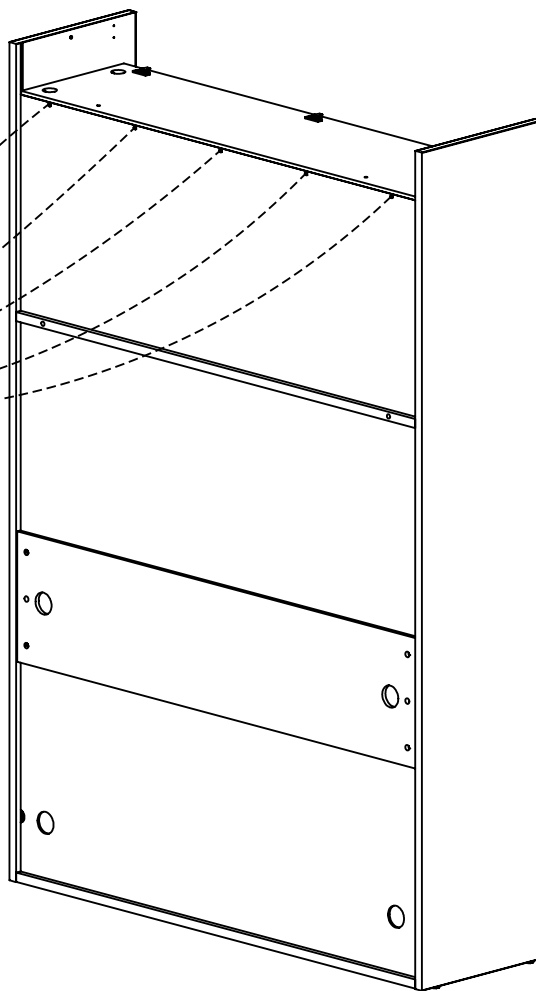
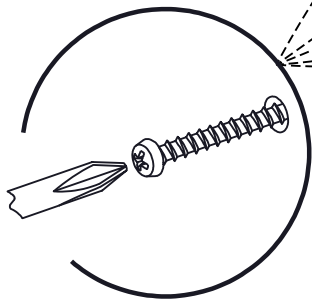


9



10

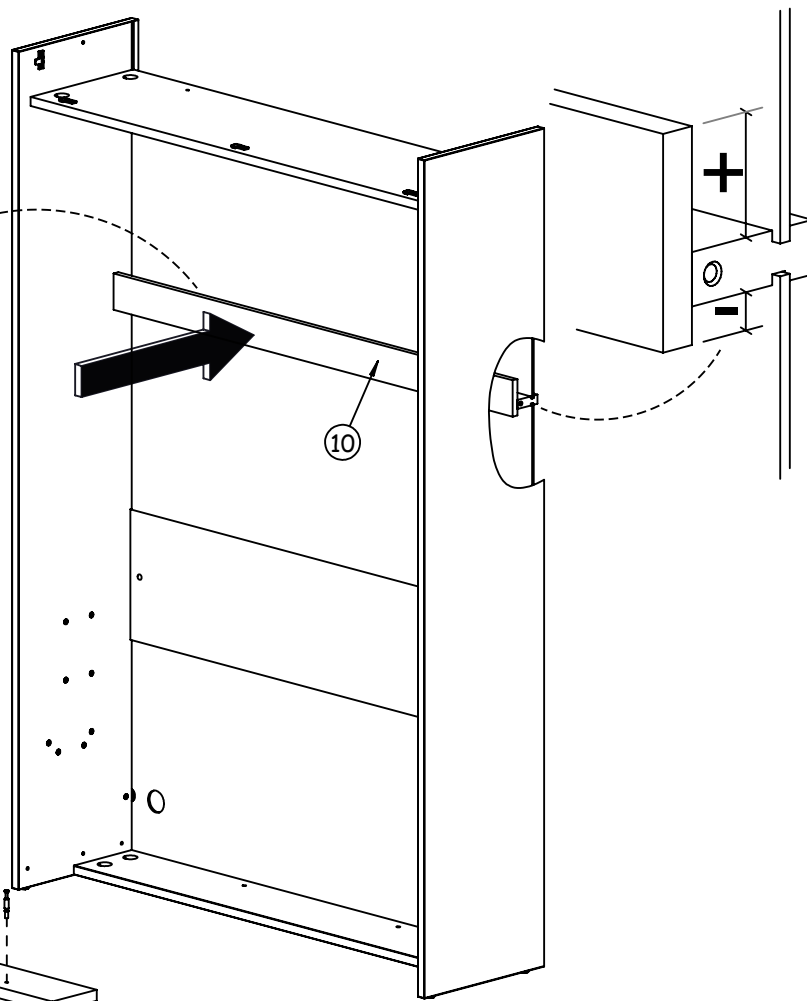
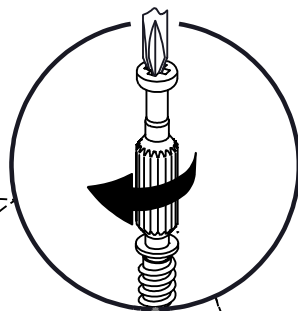
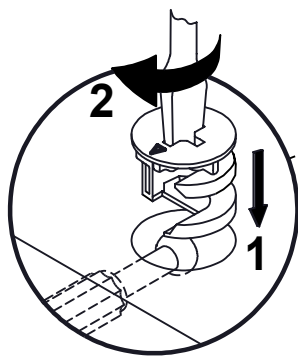
30 mm
5 x
Réf. 12579



11

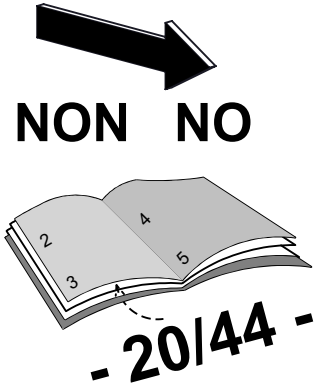
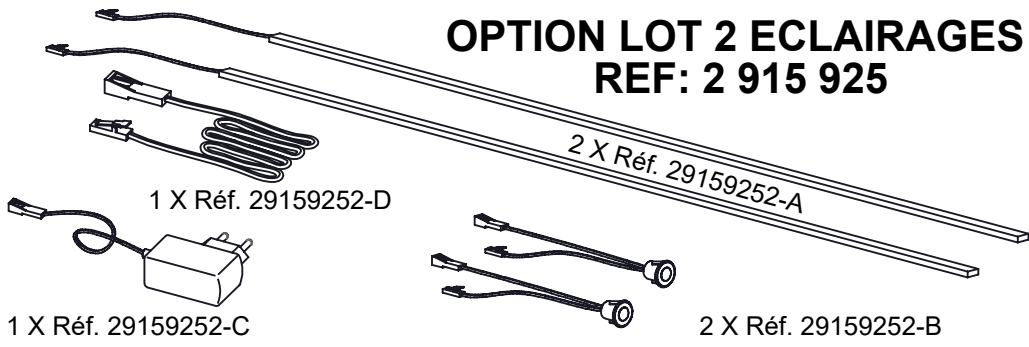
4 x
Réf. 62370

4 x
Réf. 62364

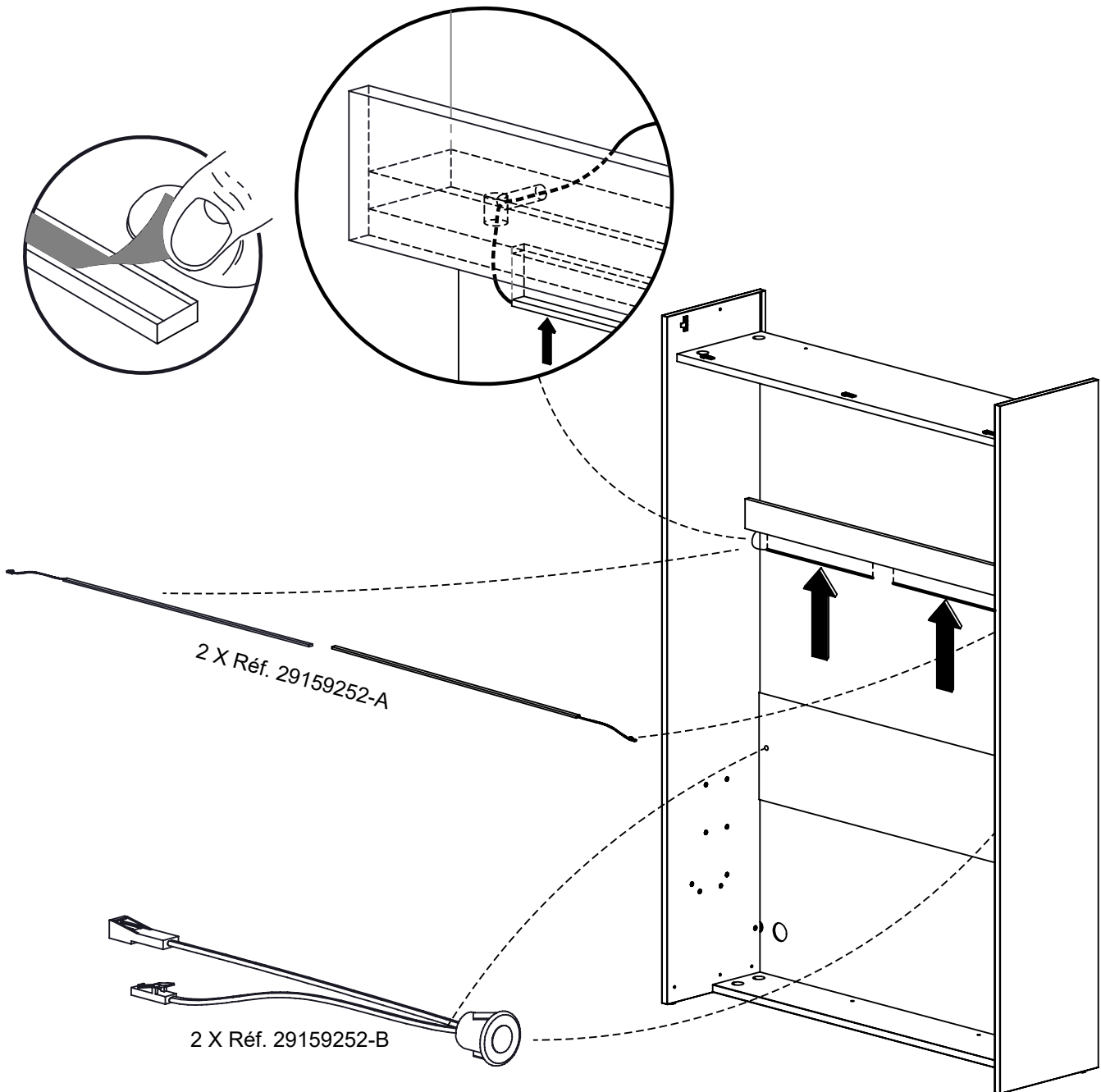


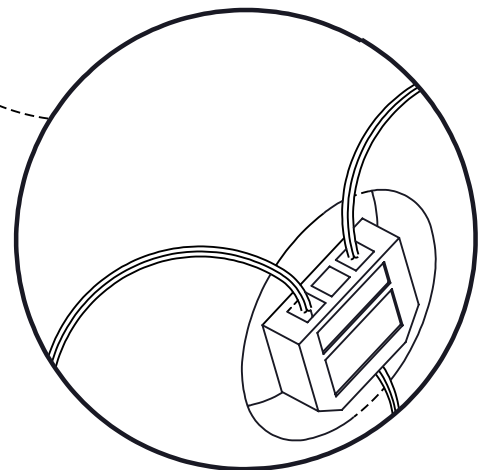
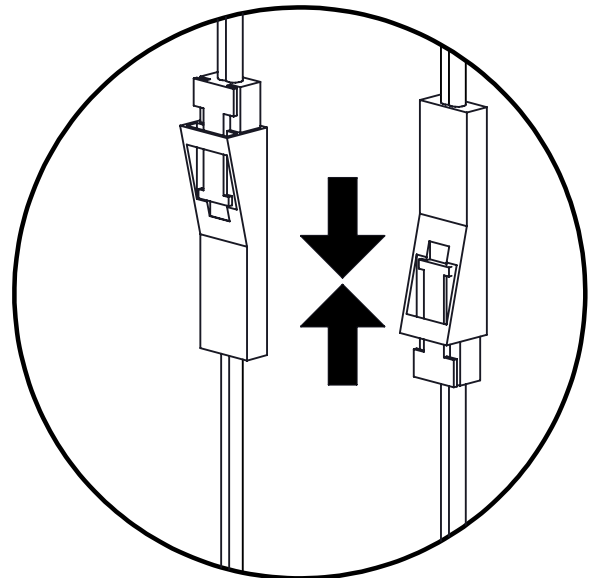
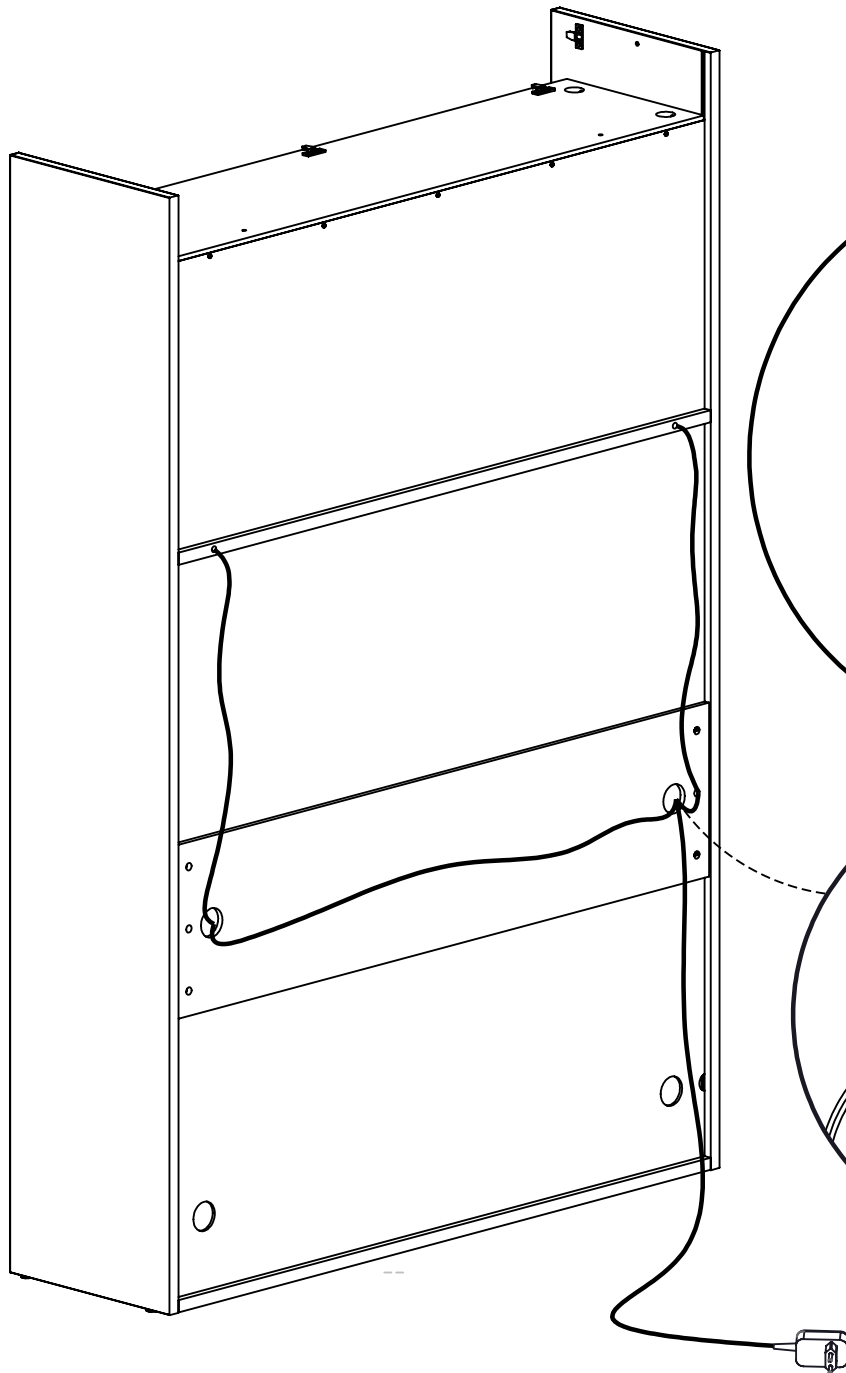
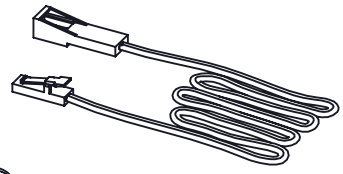
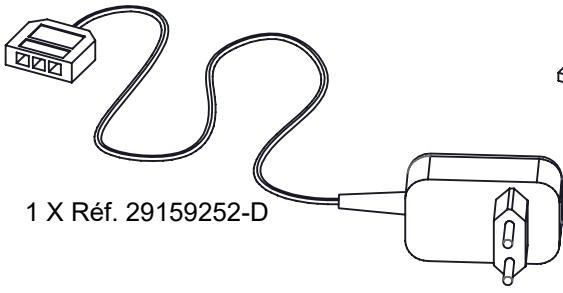
12

**OPTION LOT 2 ECLAIRAGES
REF: 2 915 925**



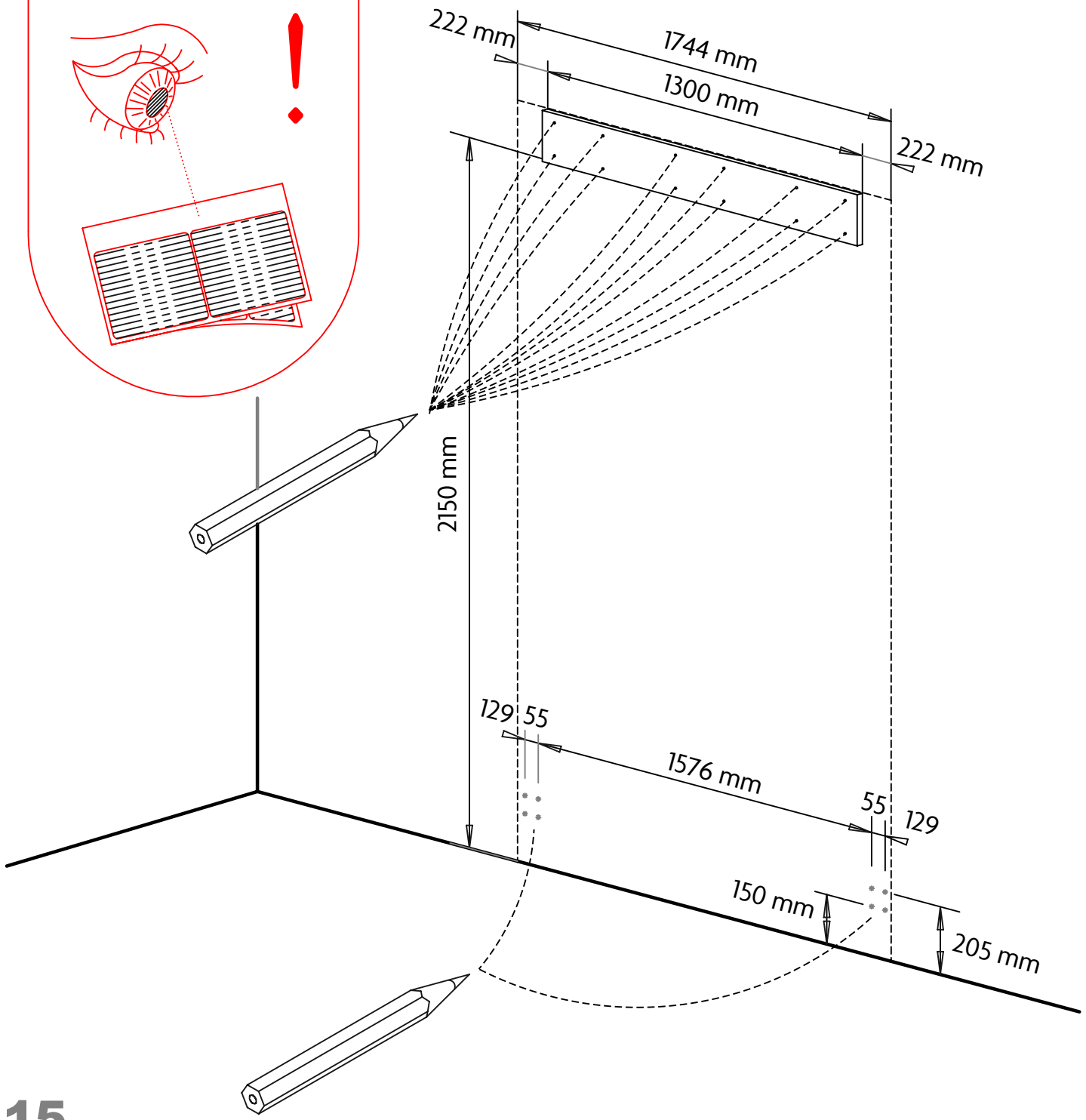
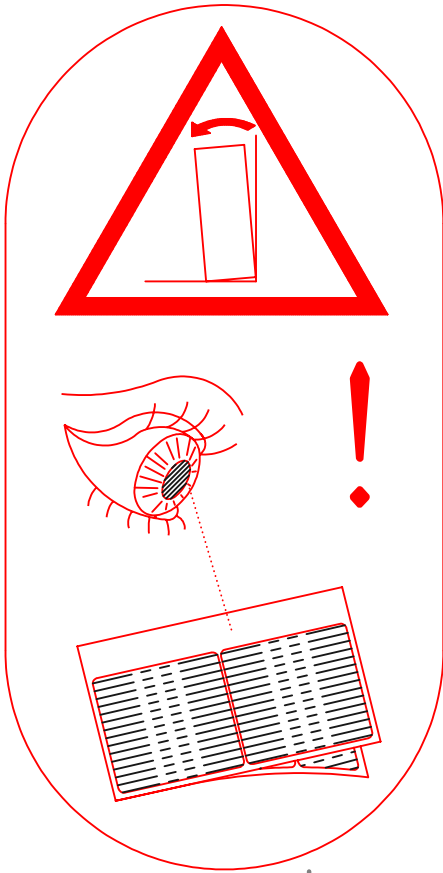
OUI YES

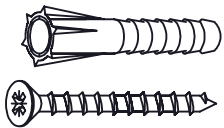






FIXATION MURALE OBLIGATOIRE OBLIGATORY MURAL FIXING



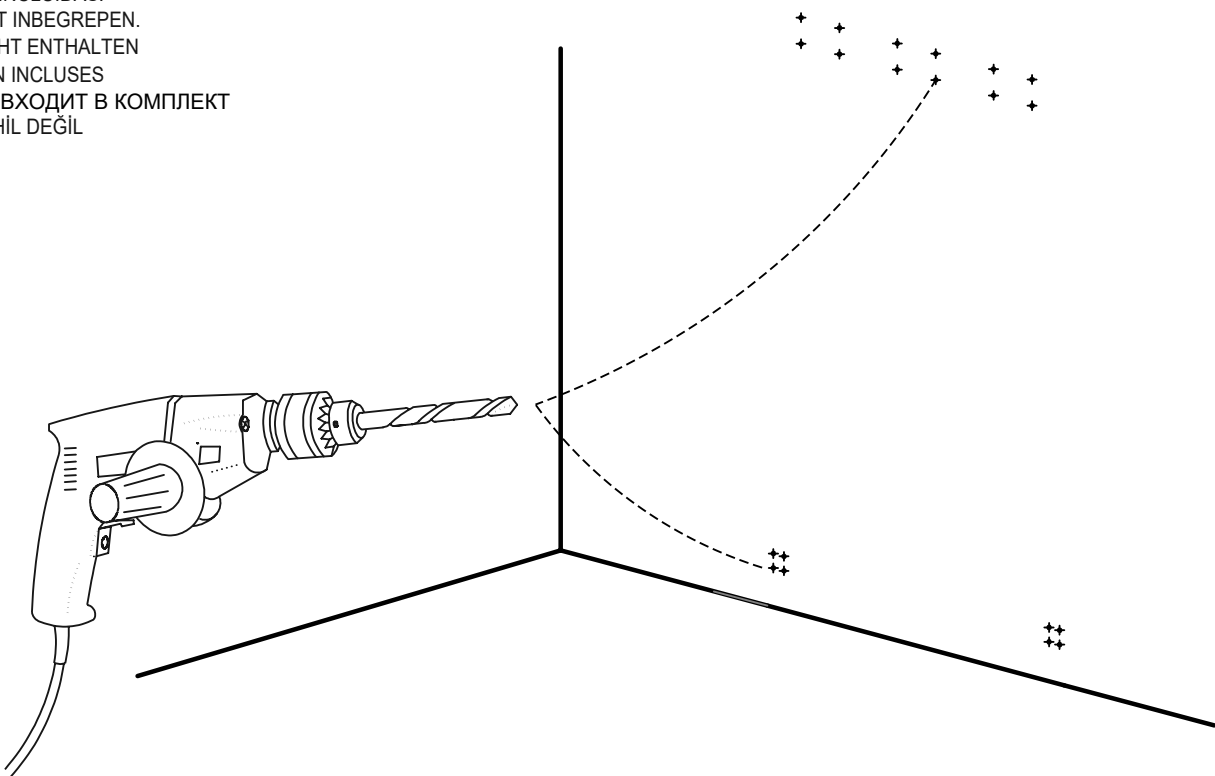


UTILISEZ DES VIS ET DES CHEVILLES
ADAPTEES A VOS MURS

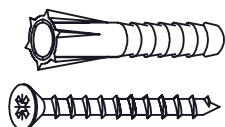
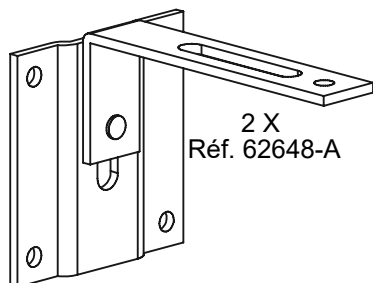


USE OF SCREW AND ANKLE ADAPTED TO YOUR WALLS

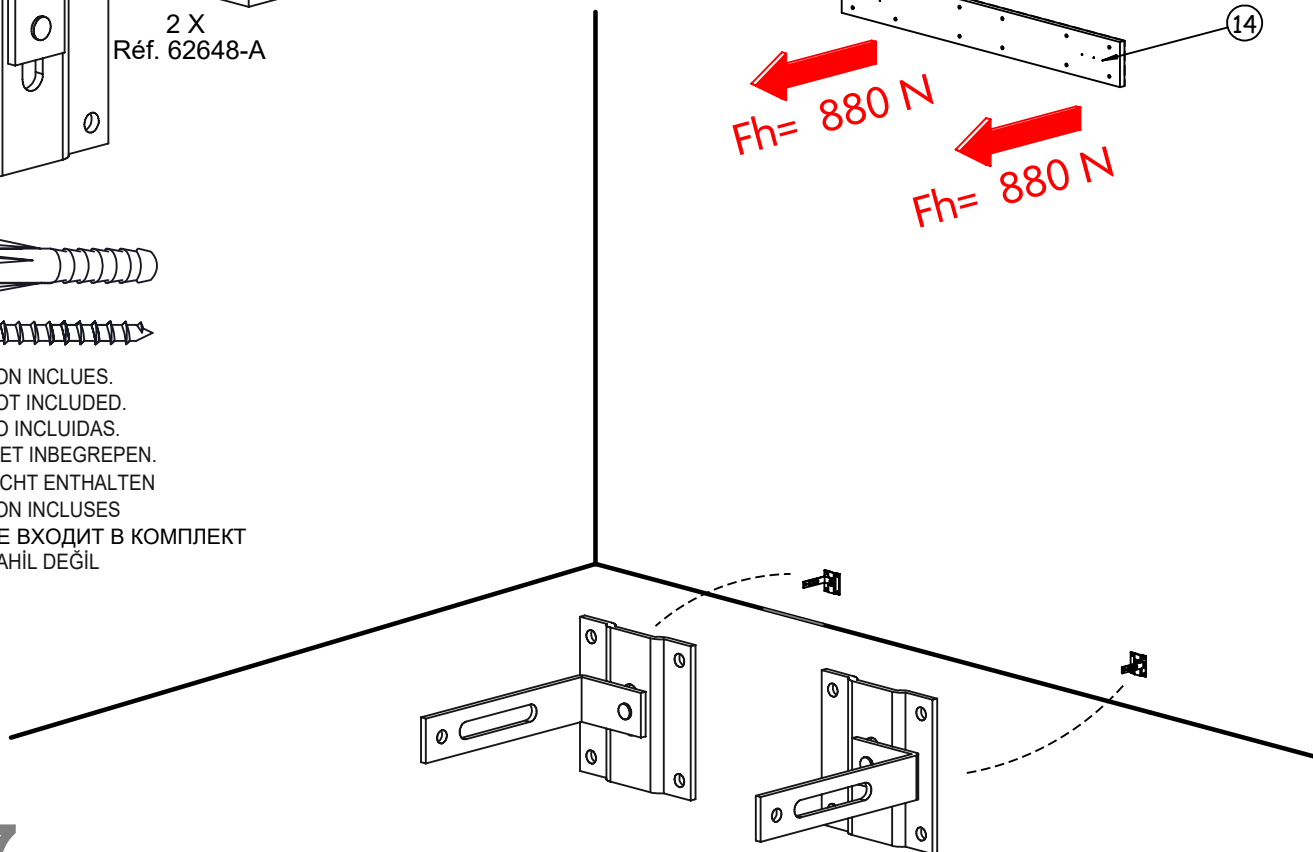
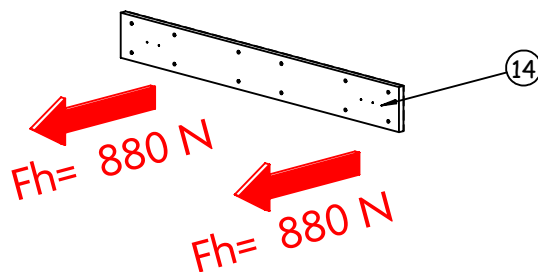
NON INCLUES.
NOT INCLUDED.
NO INCLUIDAS.
NIET INBEGREPEN.
NICHT ENTHALTEN
NON INCLUSES
НЕ ВХОДИТ В КОМПЛЕКТ
DAHİL DEĞİL



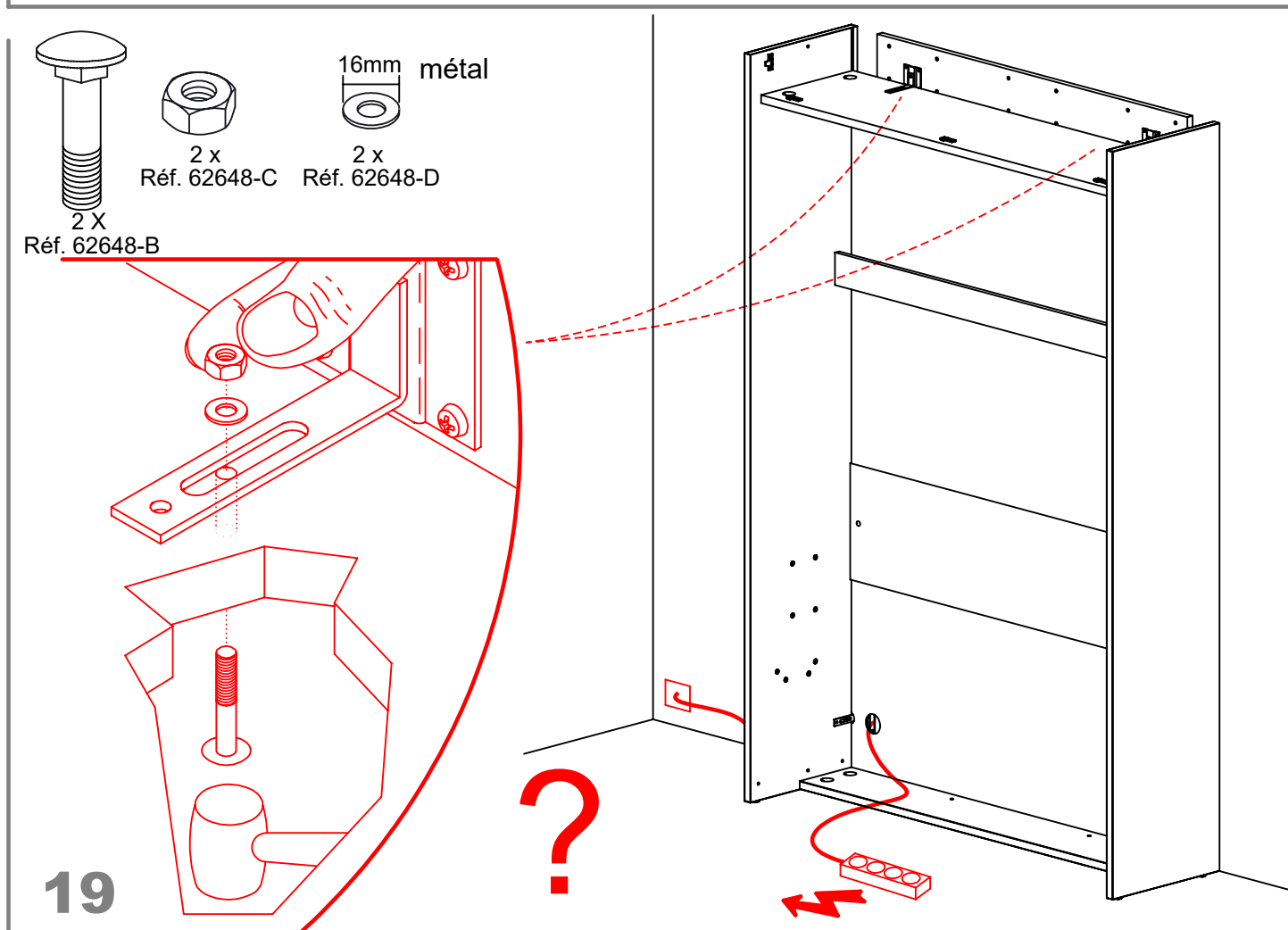
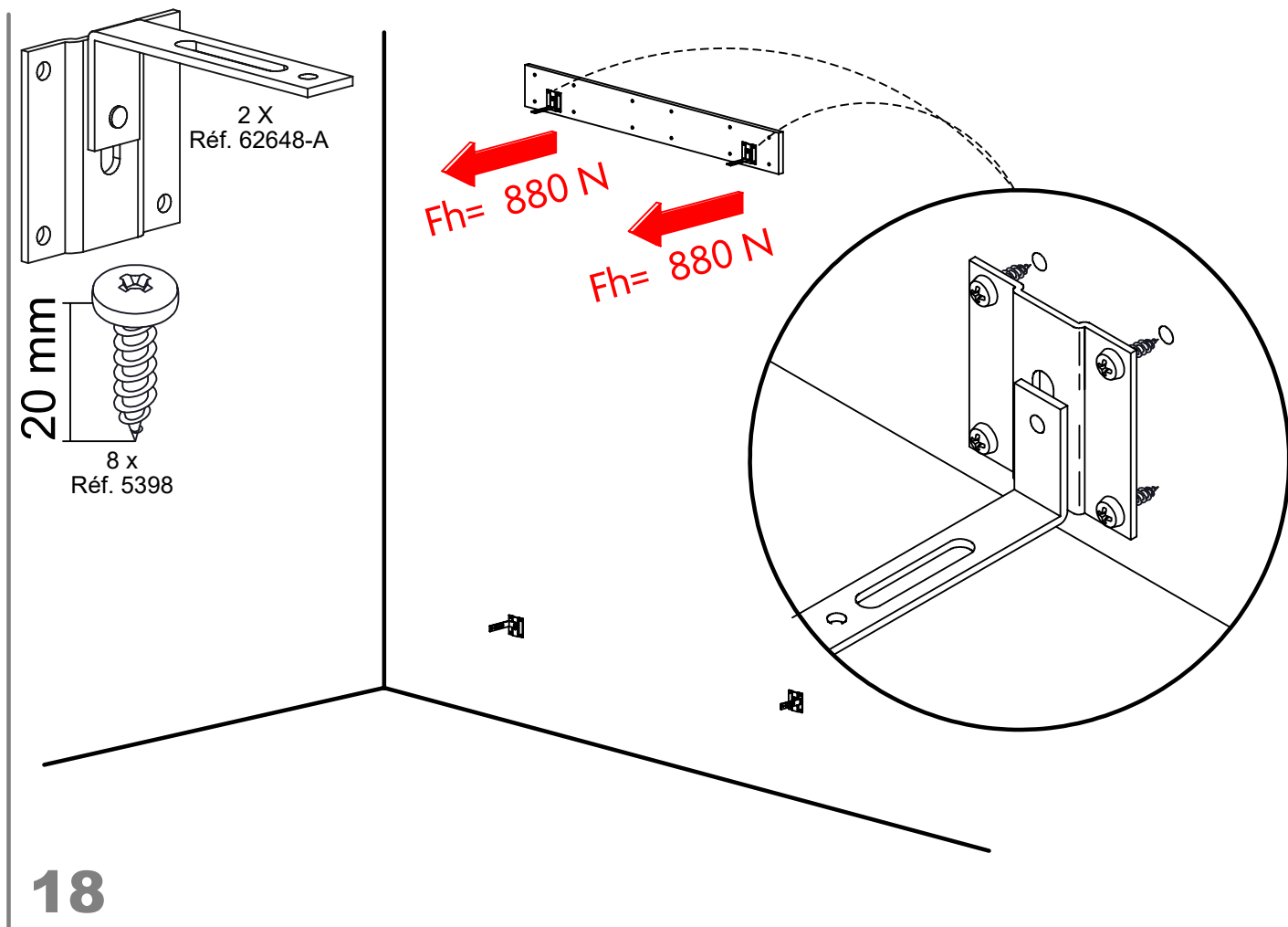
16

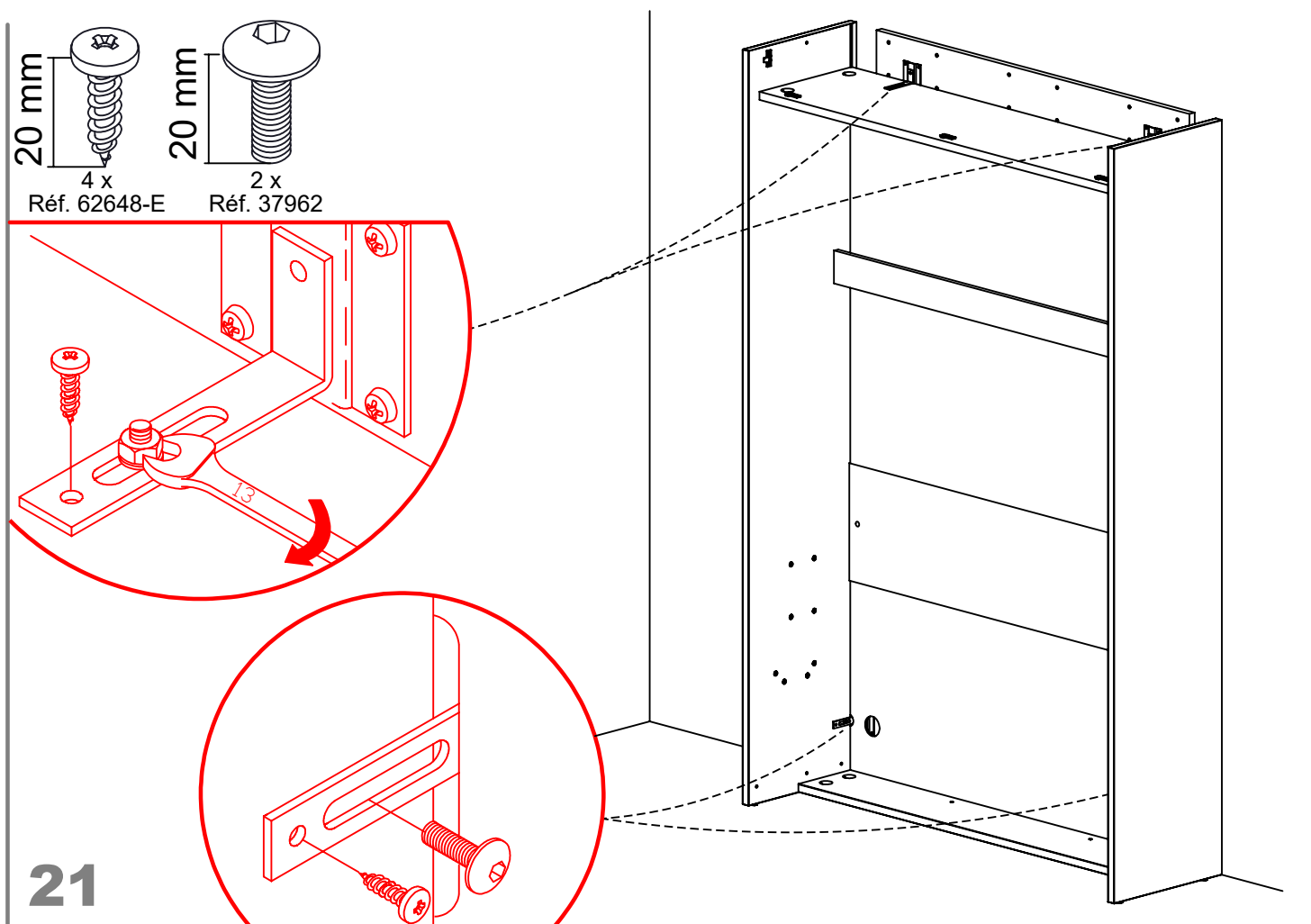
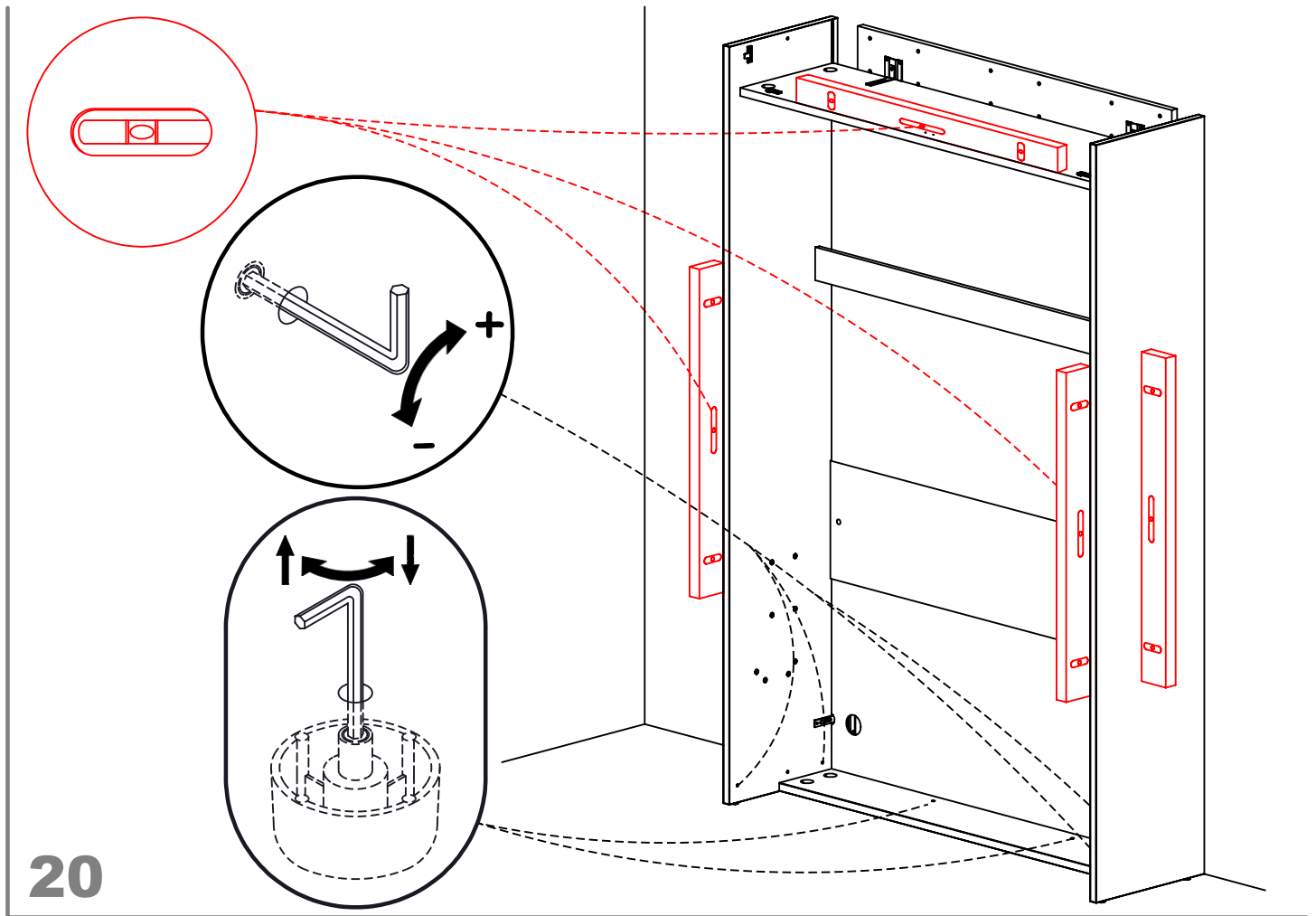


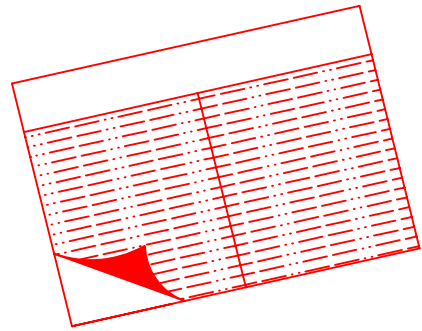
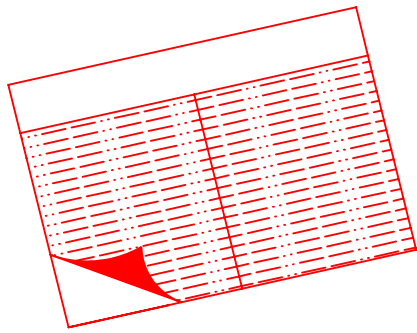
NON INCLUES.
NOT INCLUDED.
NO INCLUIDAS.
NIET INBEGREPEN.
NICHT ENTHALTEN
NON INCLUSES
НЕ ВХОДИТ В КОМПЛЕКТ
DAHİL DEĞİL



17





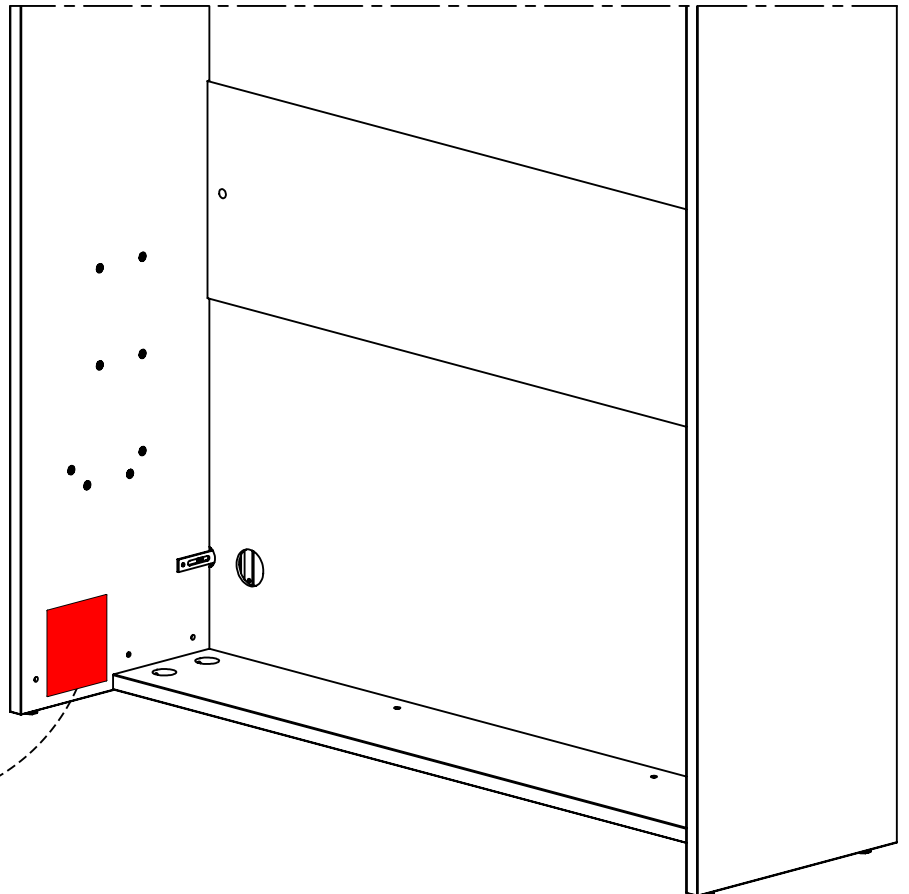
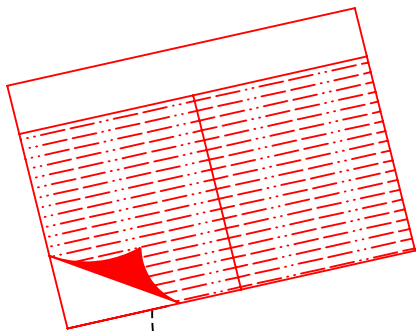


FRANCAIS



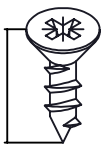
ENGLISH

22

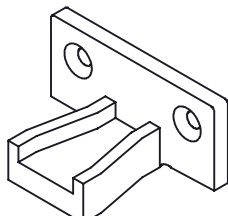


23

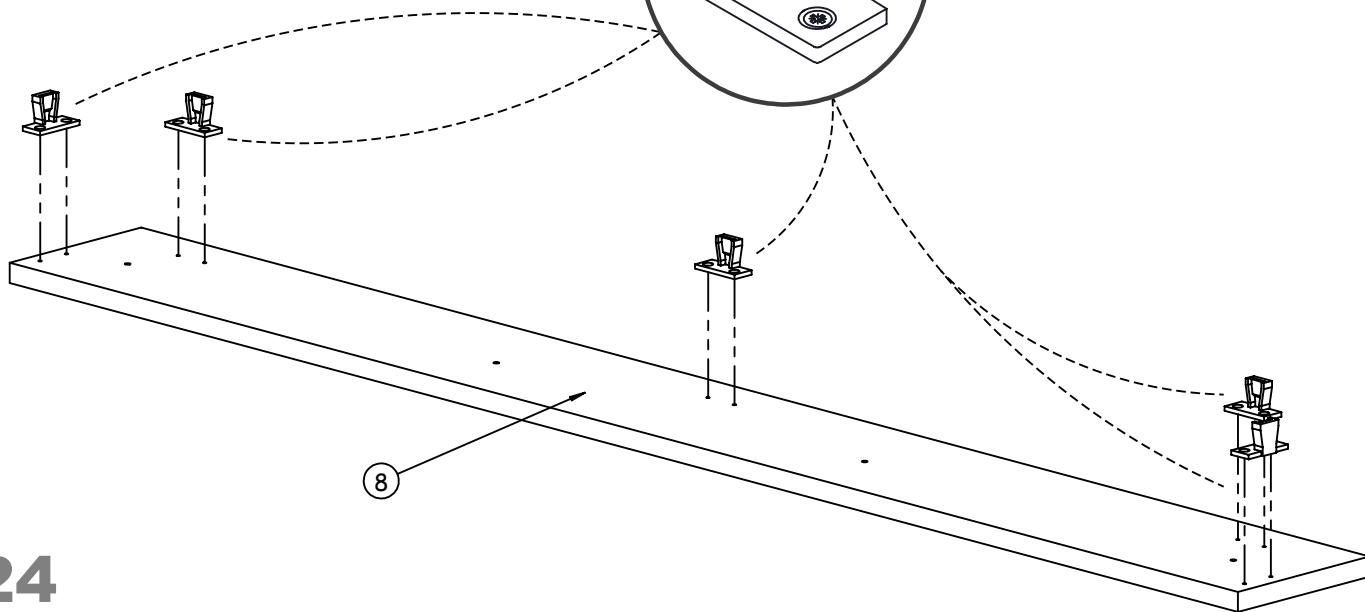
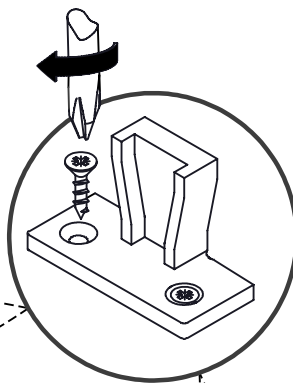
15 mm



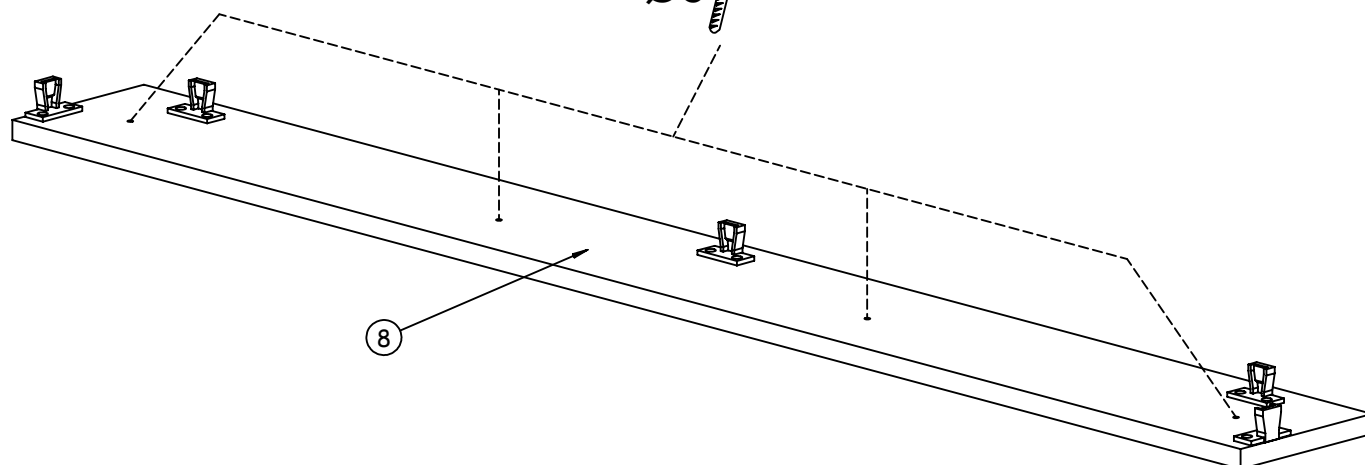
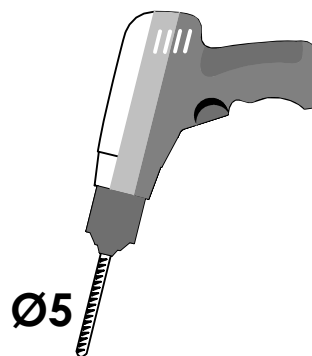
10 x
Réf. 1389



5 x
Réf. 31906

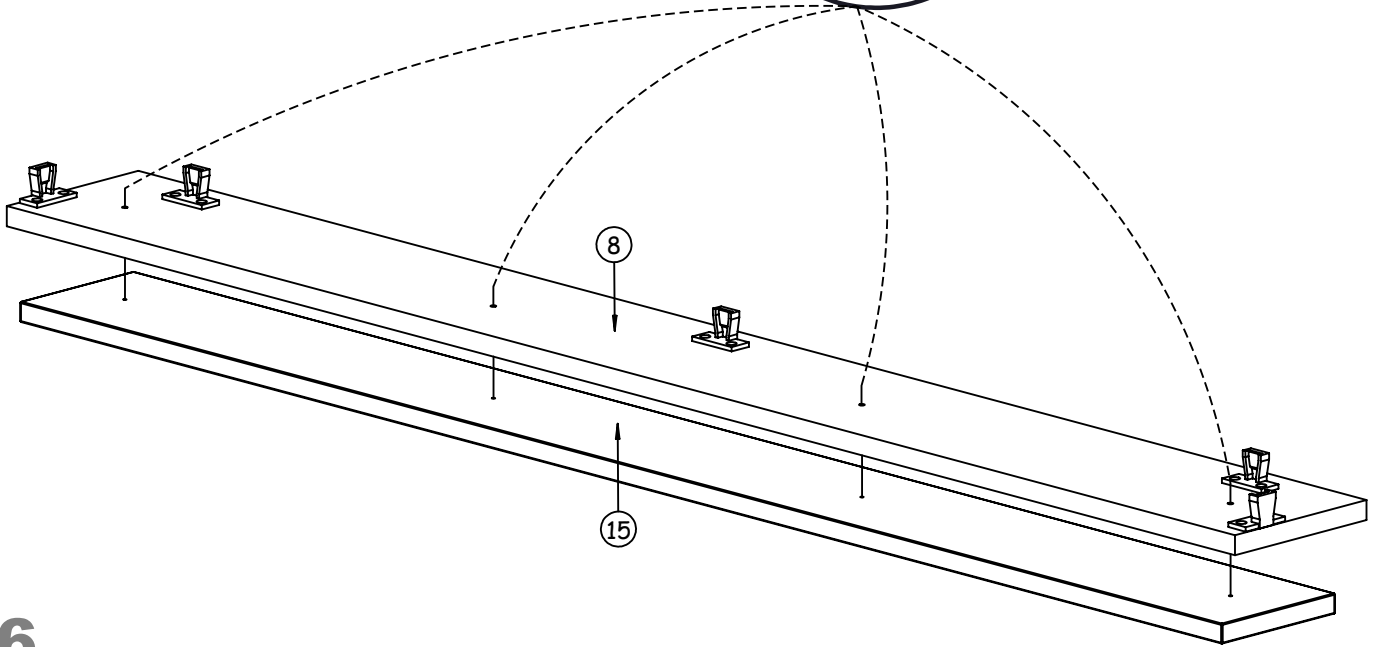
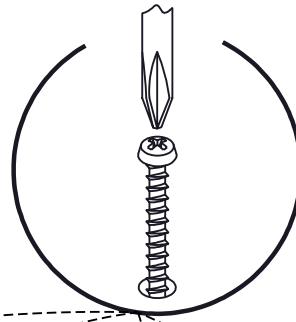


24



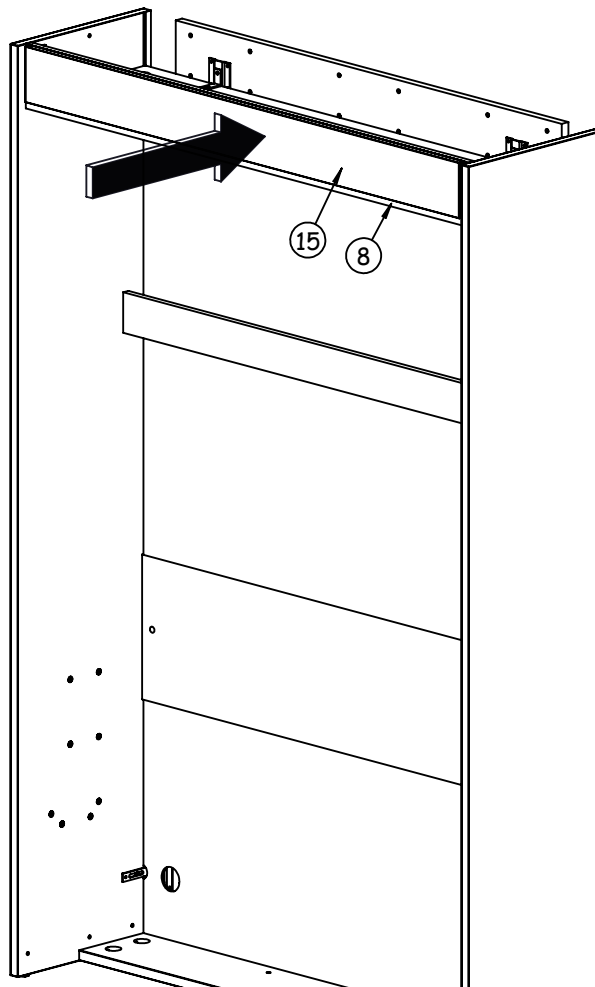
25

30 mm
4 x
Réf. 12579

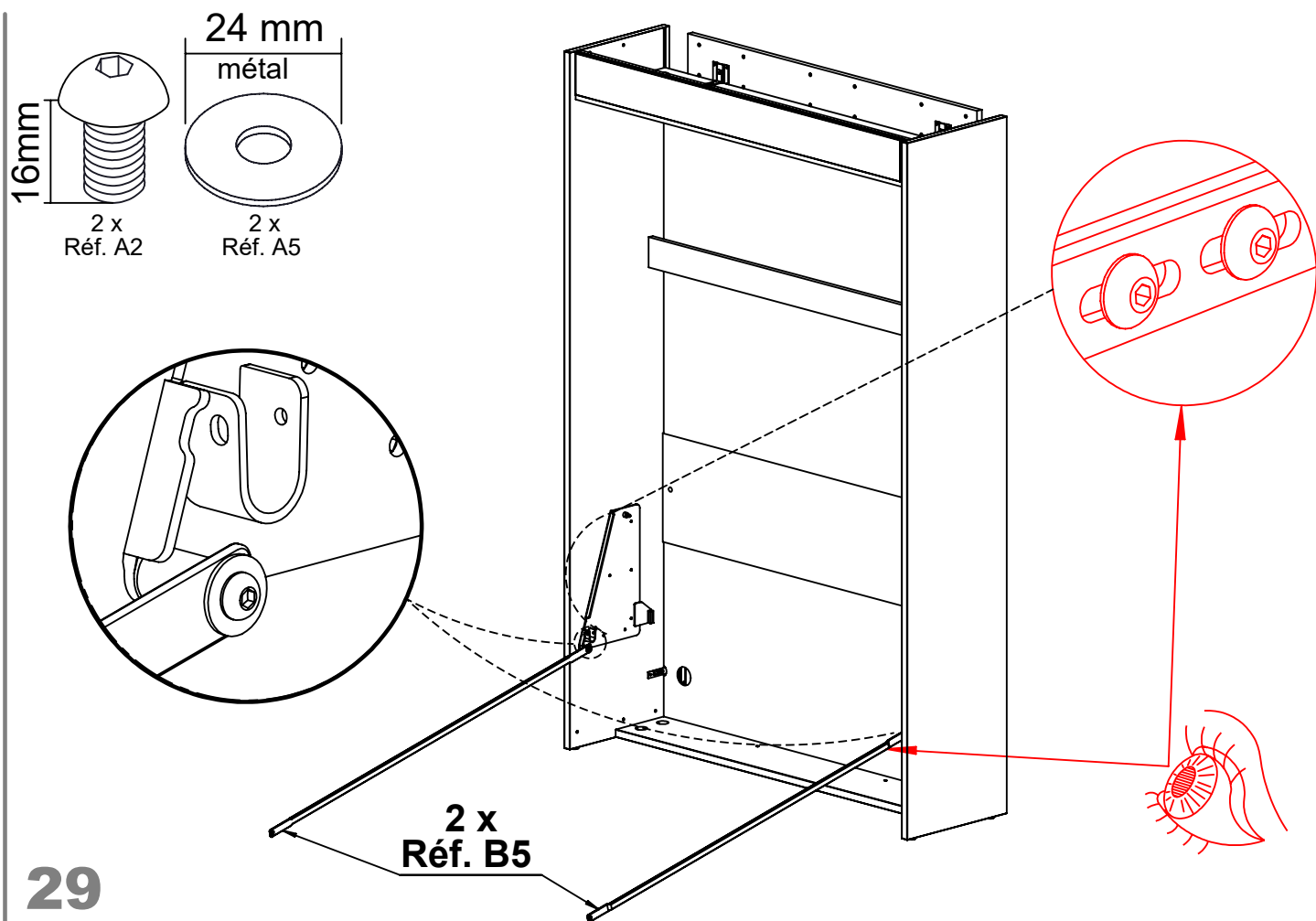
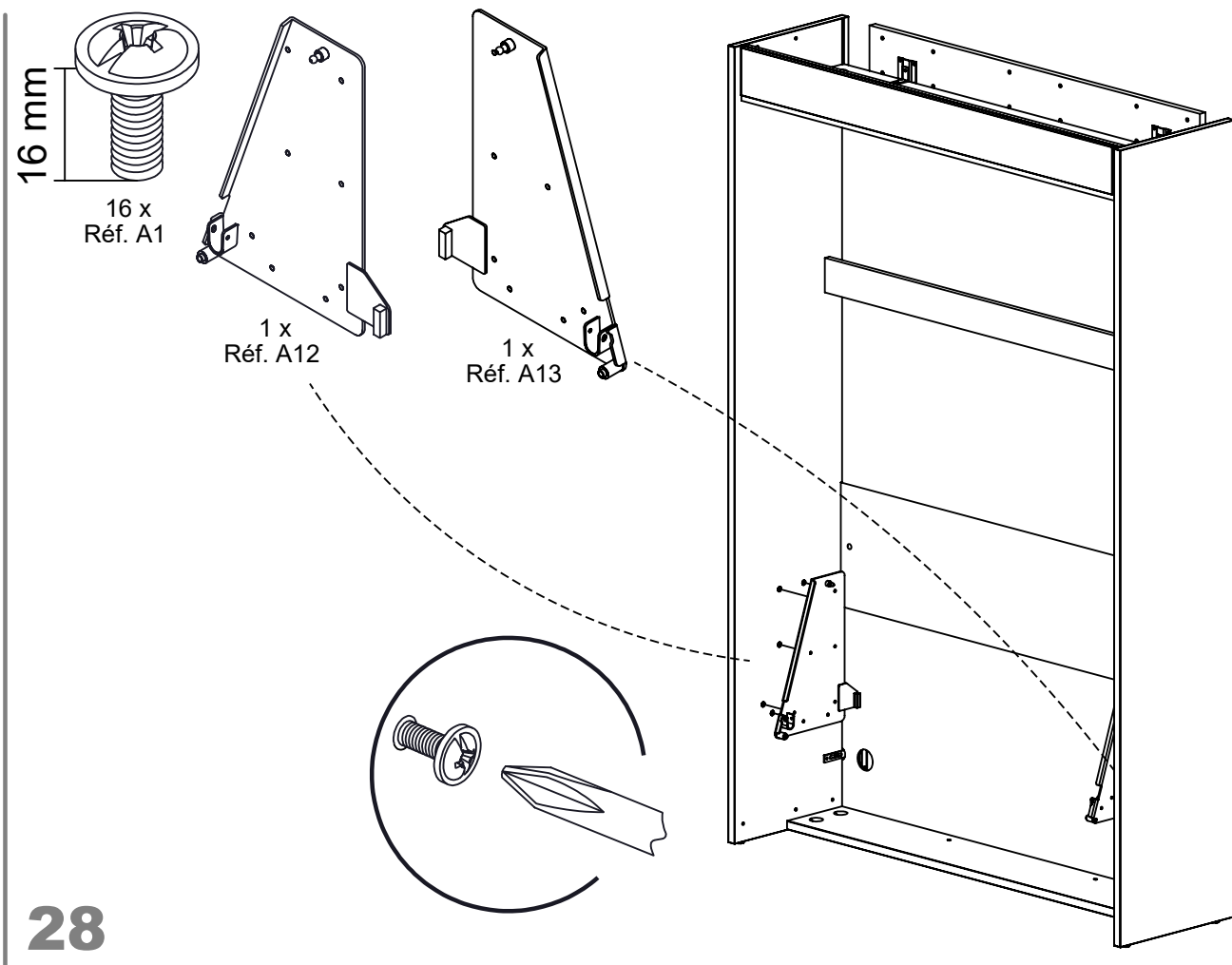


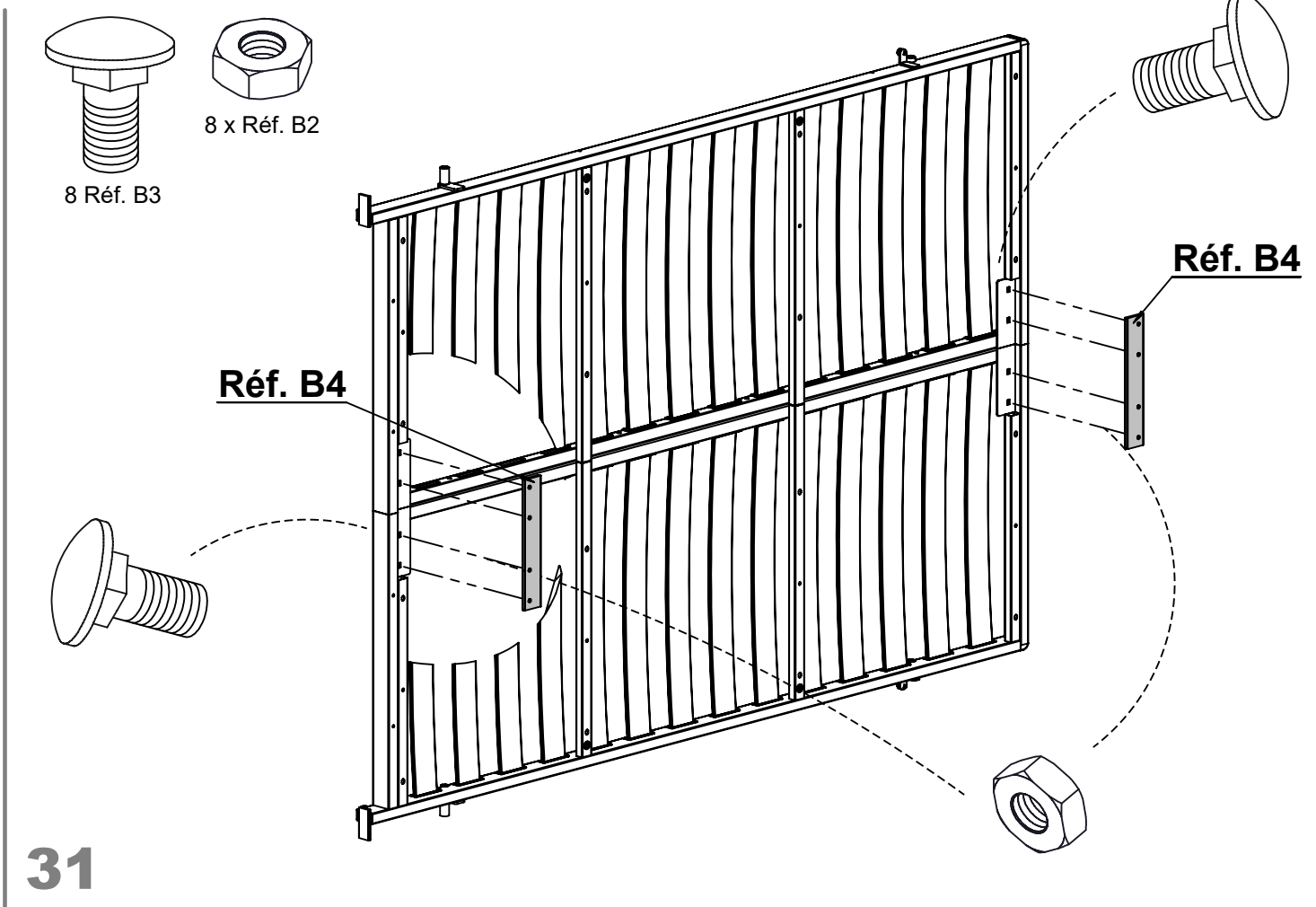
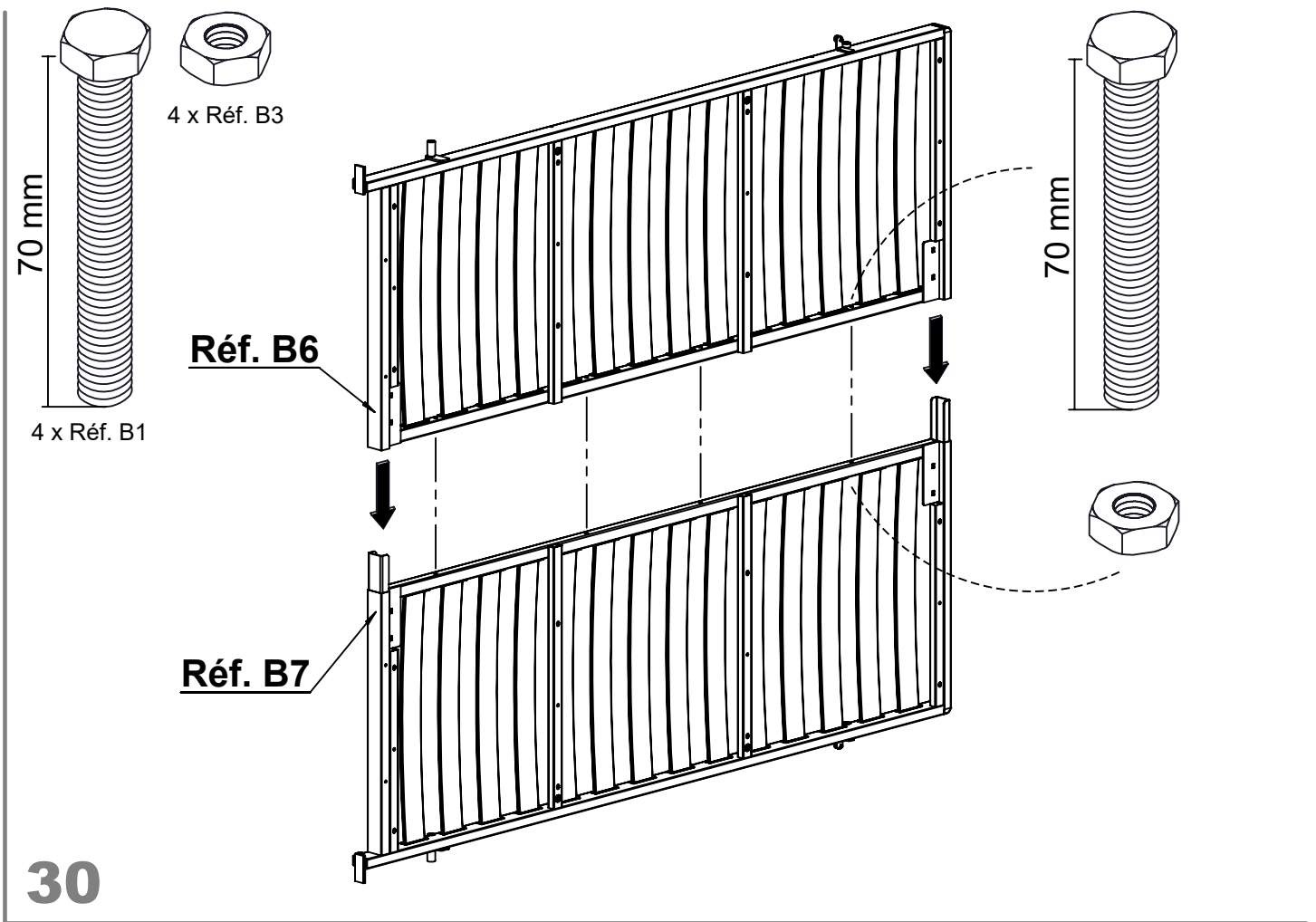
26

"CLIC"

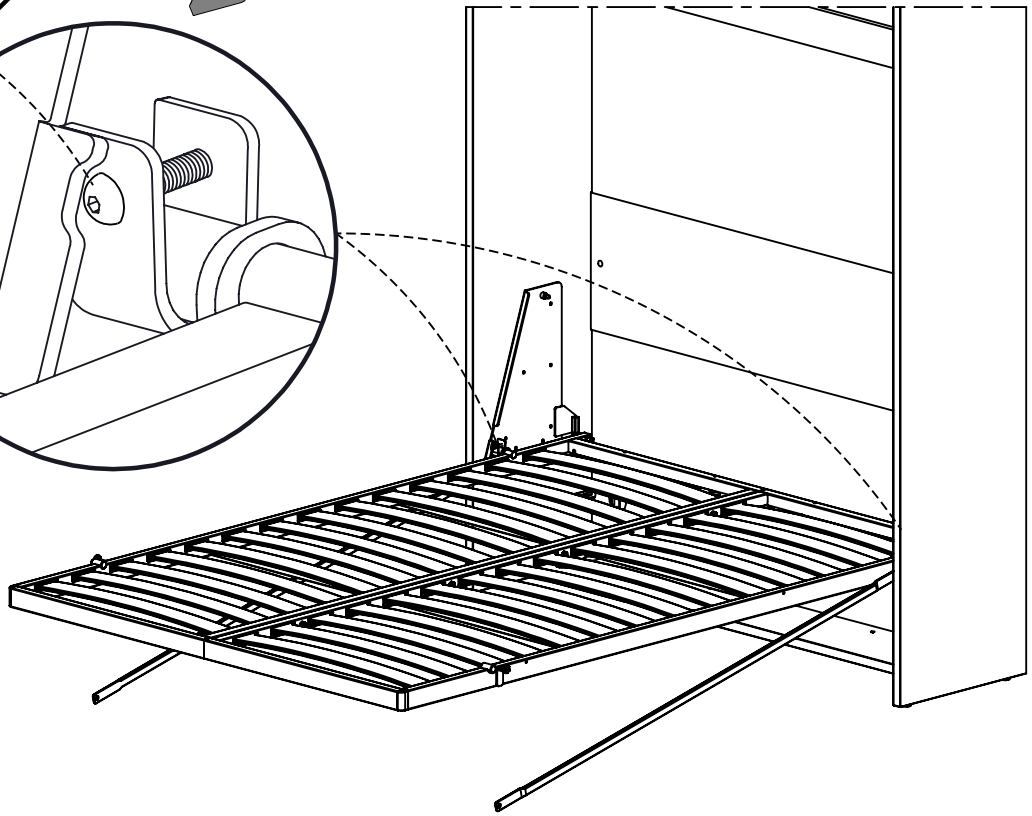
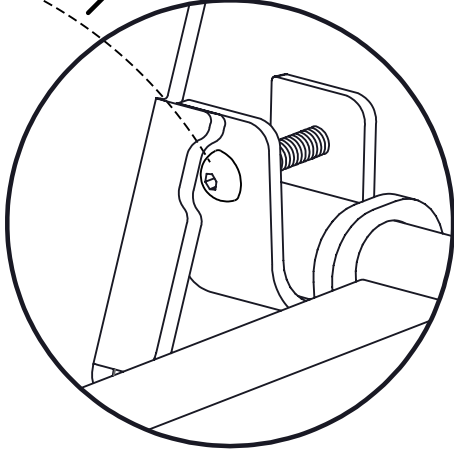
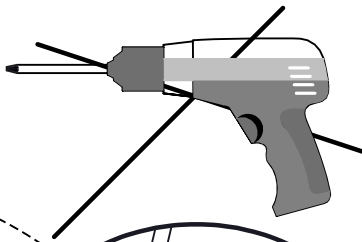


27



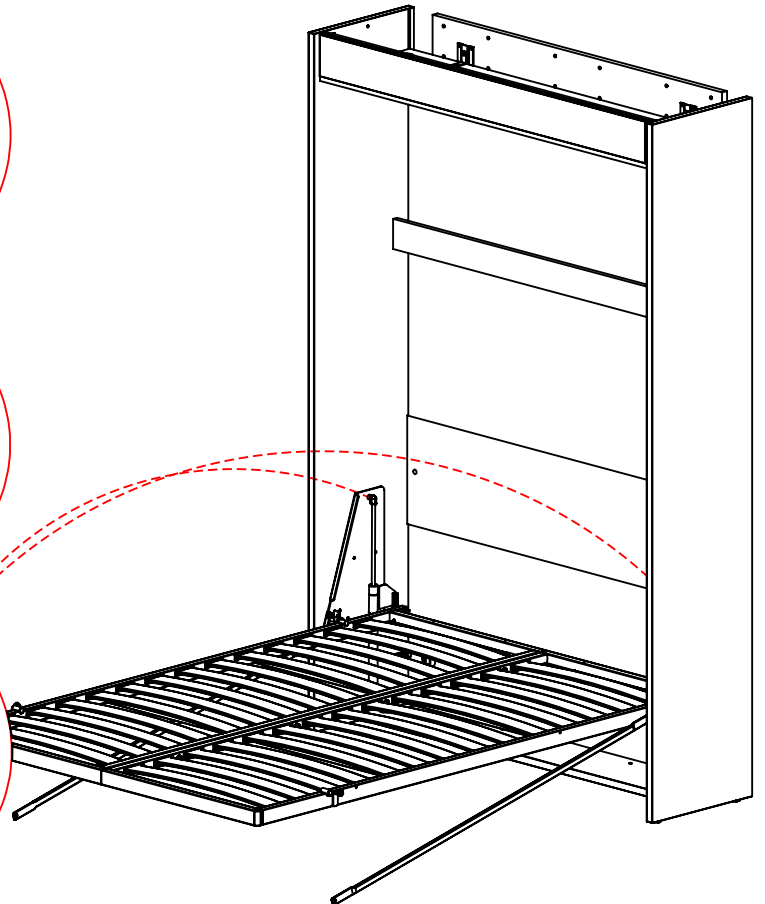
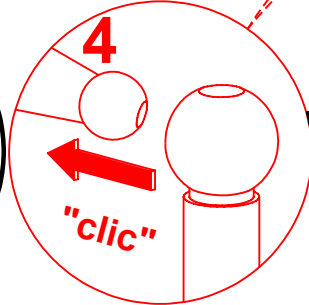
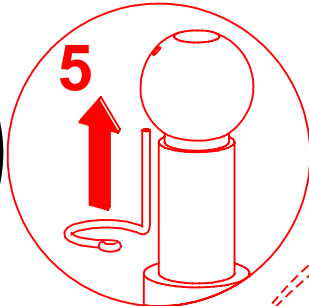
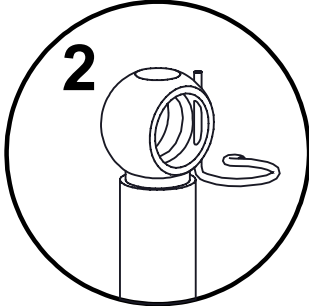
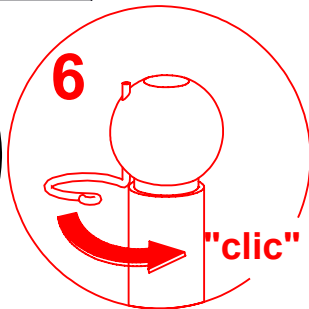
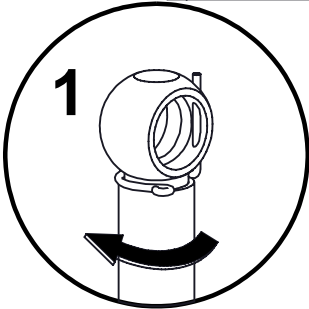


30 mm
2 x
Réf. A3

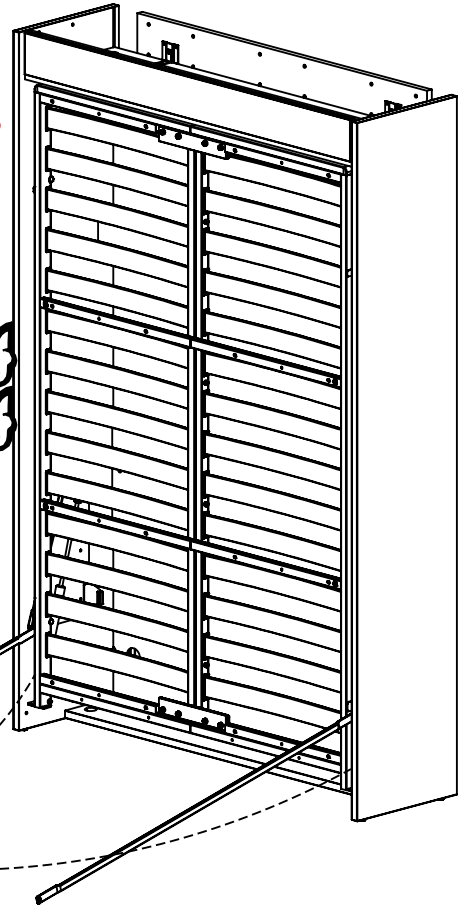
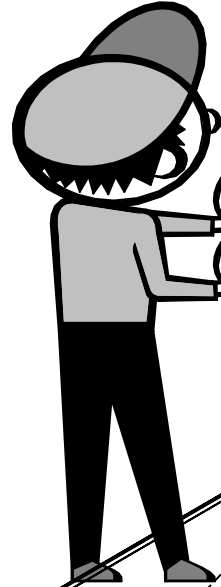
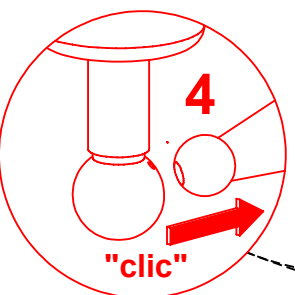
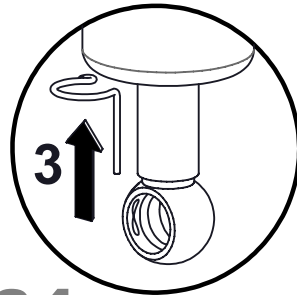
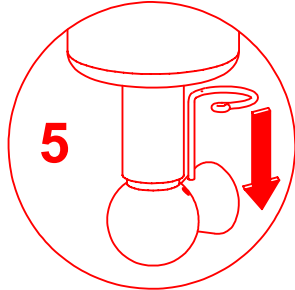
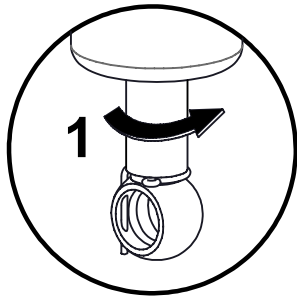


32

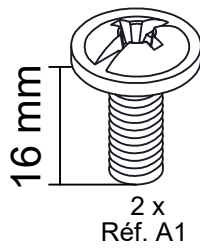
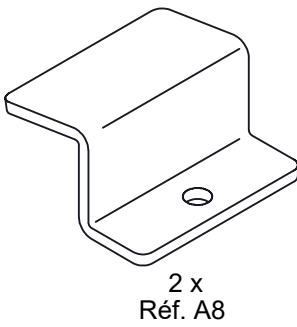
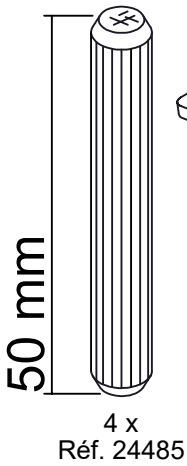
2 x
Réf. A7



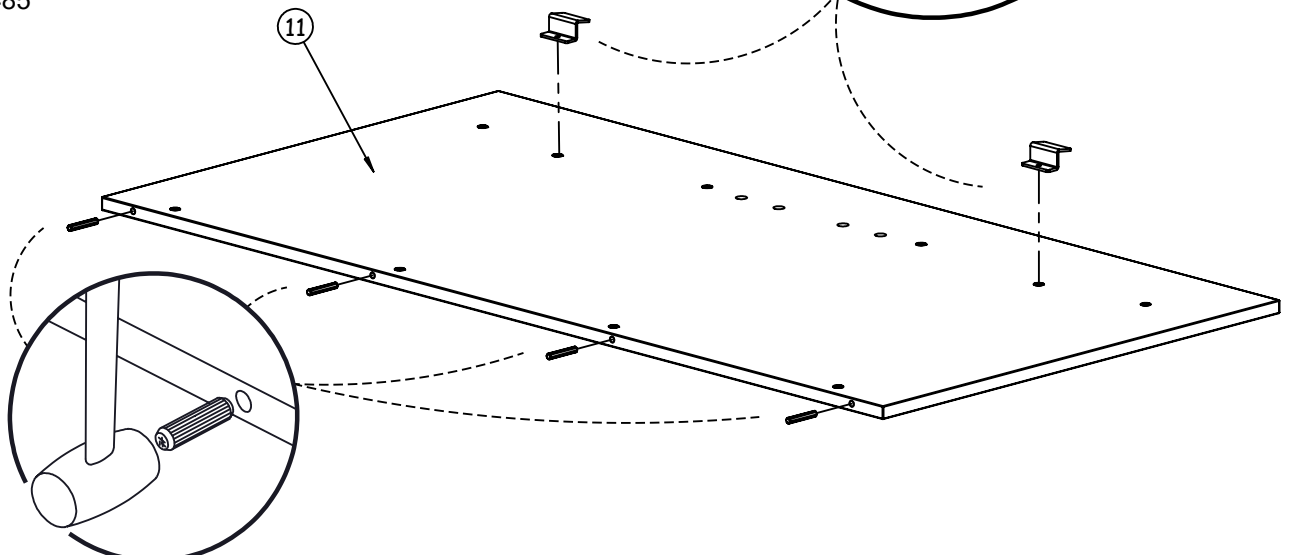
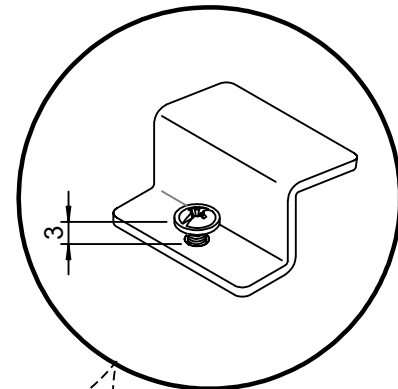
33



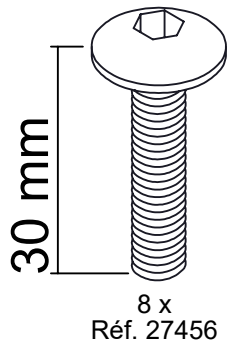
34



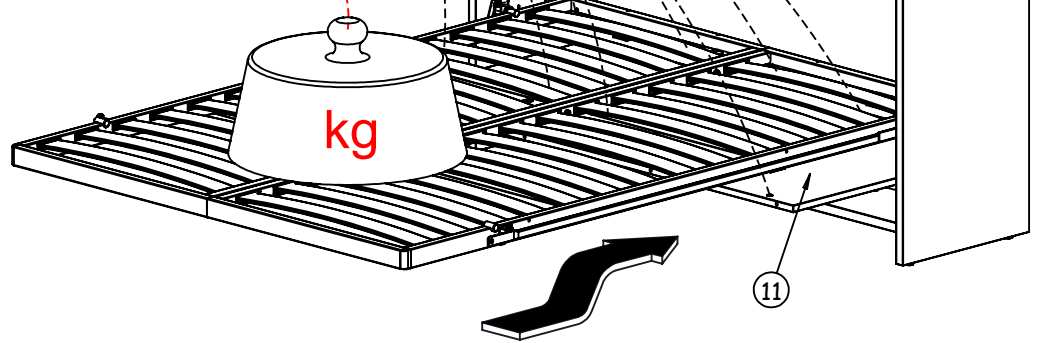
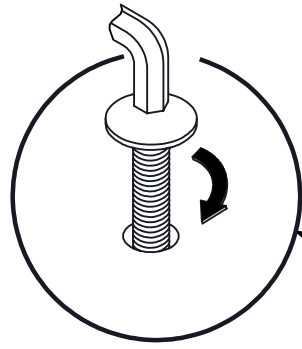
Ne pas serrer les vis
Do not overtighten the screws



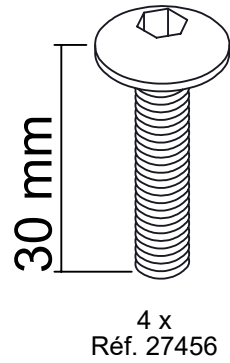
35



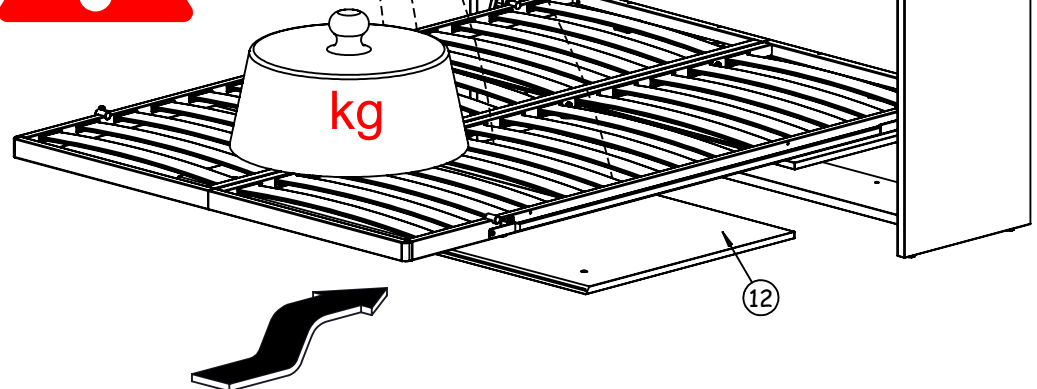
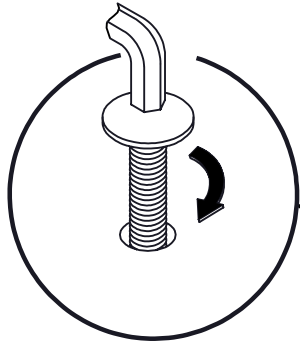
Ne pas serrer les vis
Do not overtighten the screws



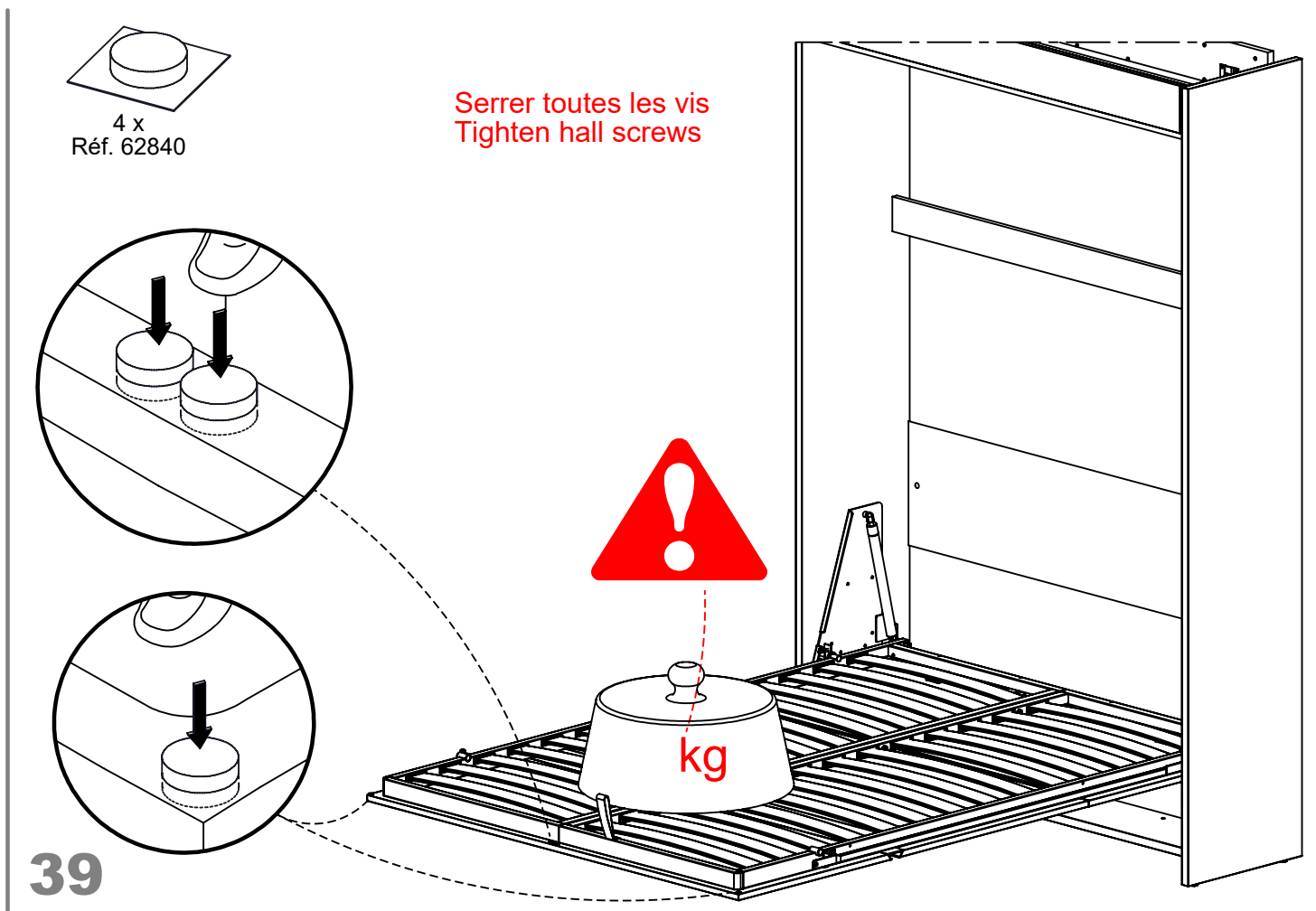
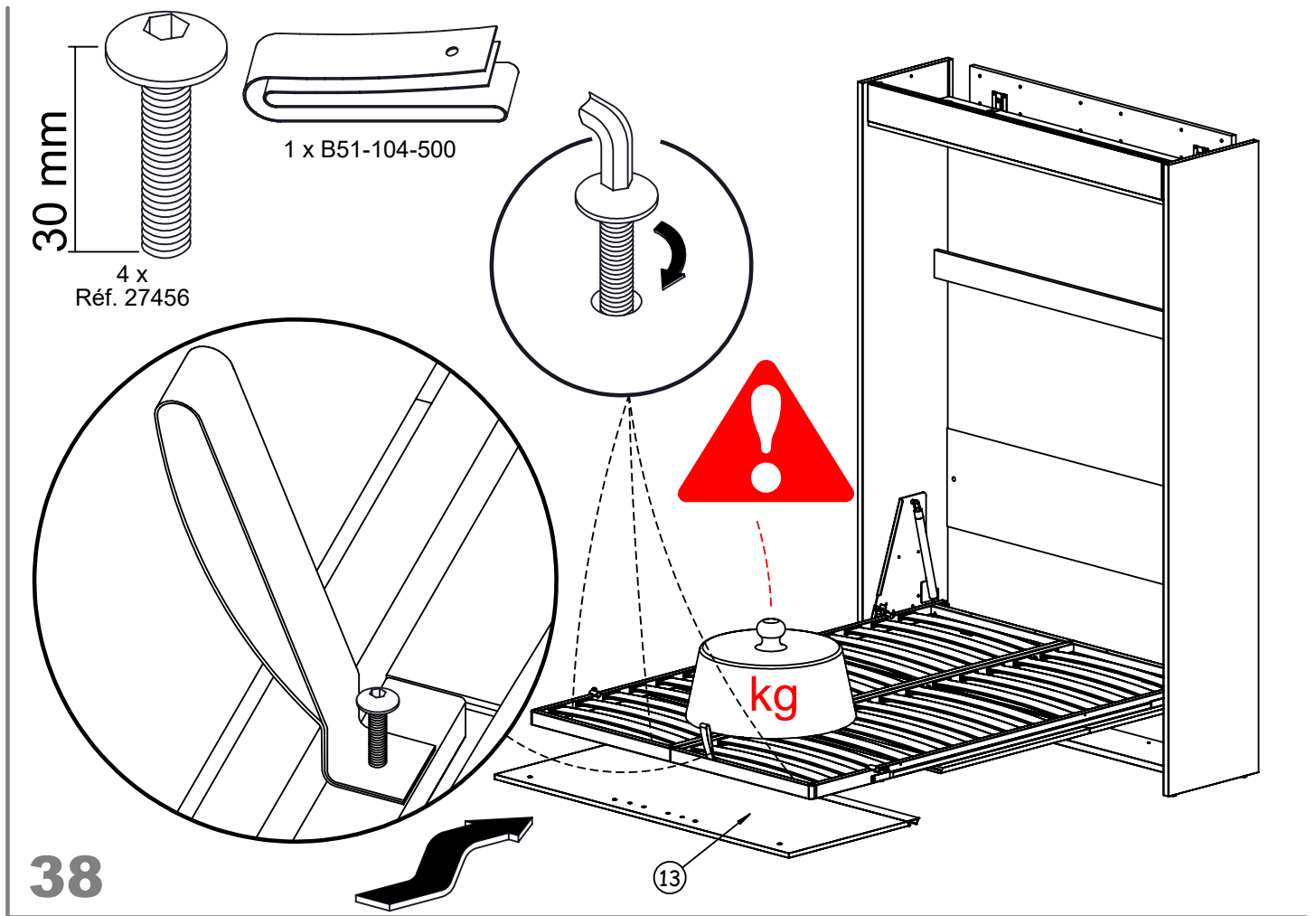
36

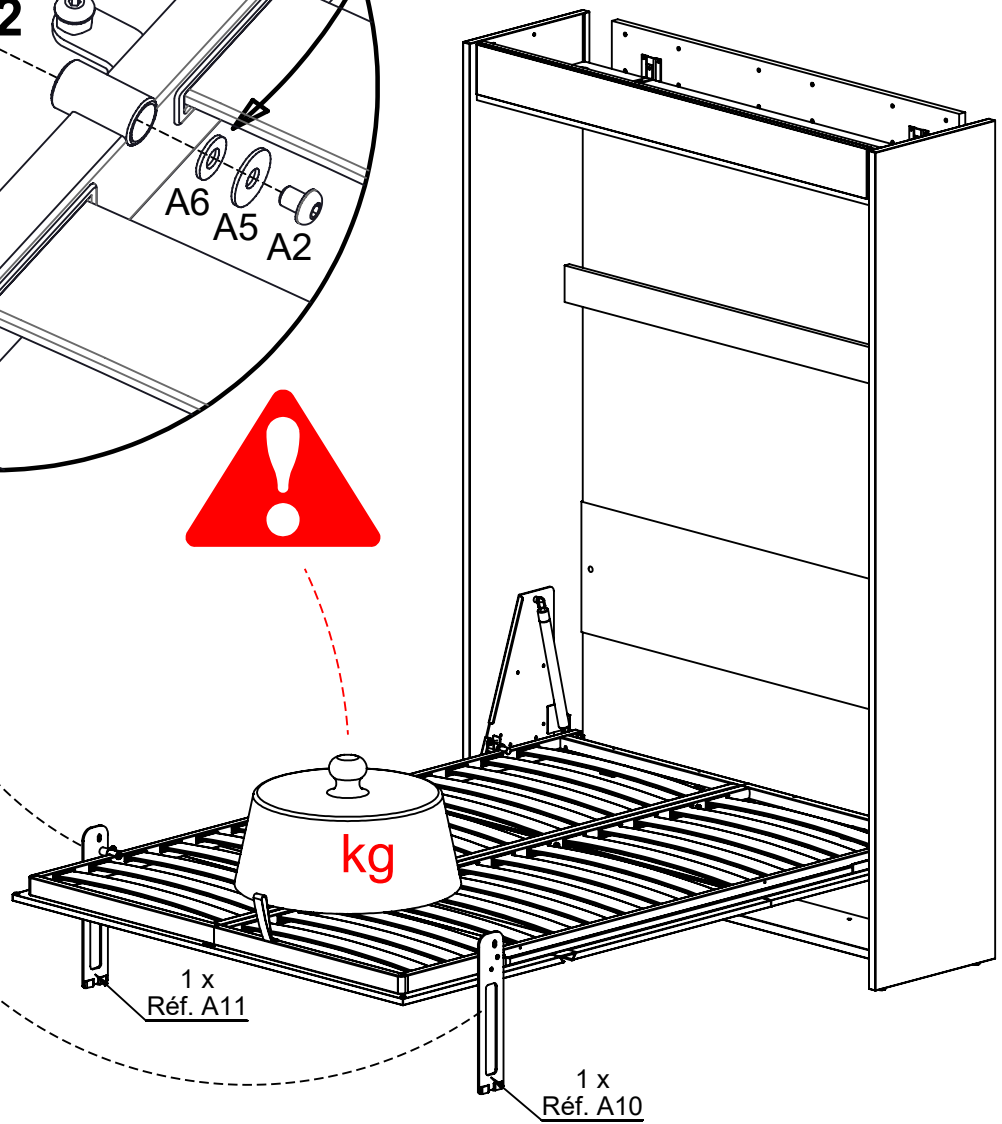
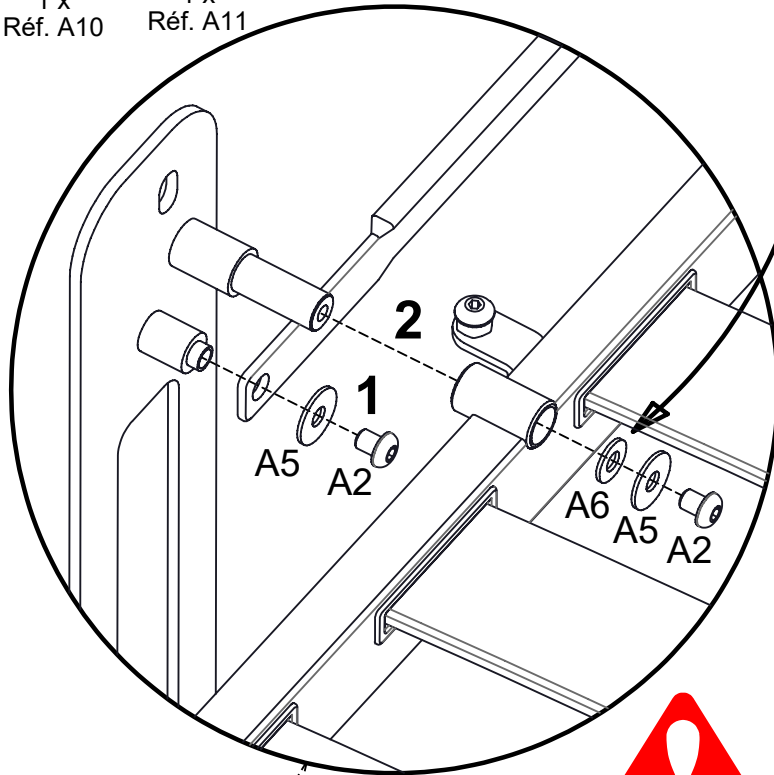
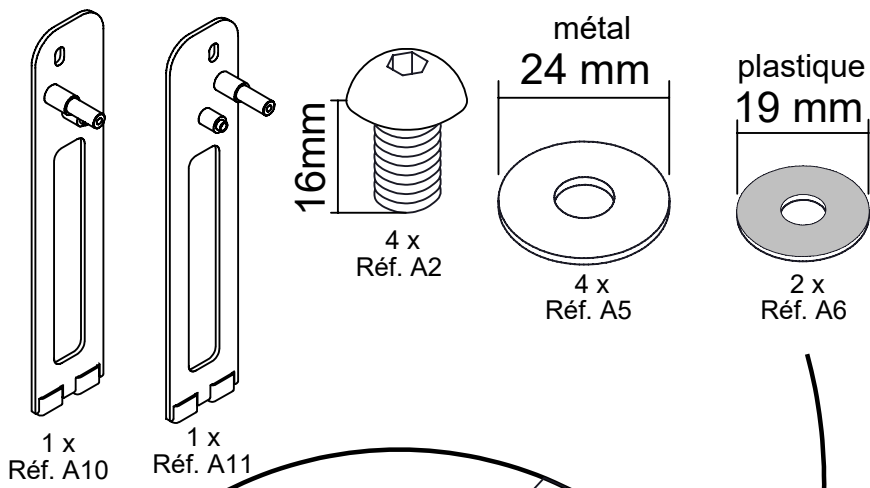


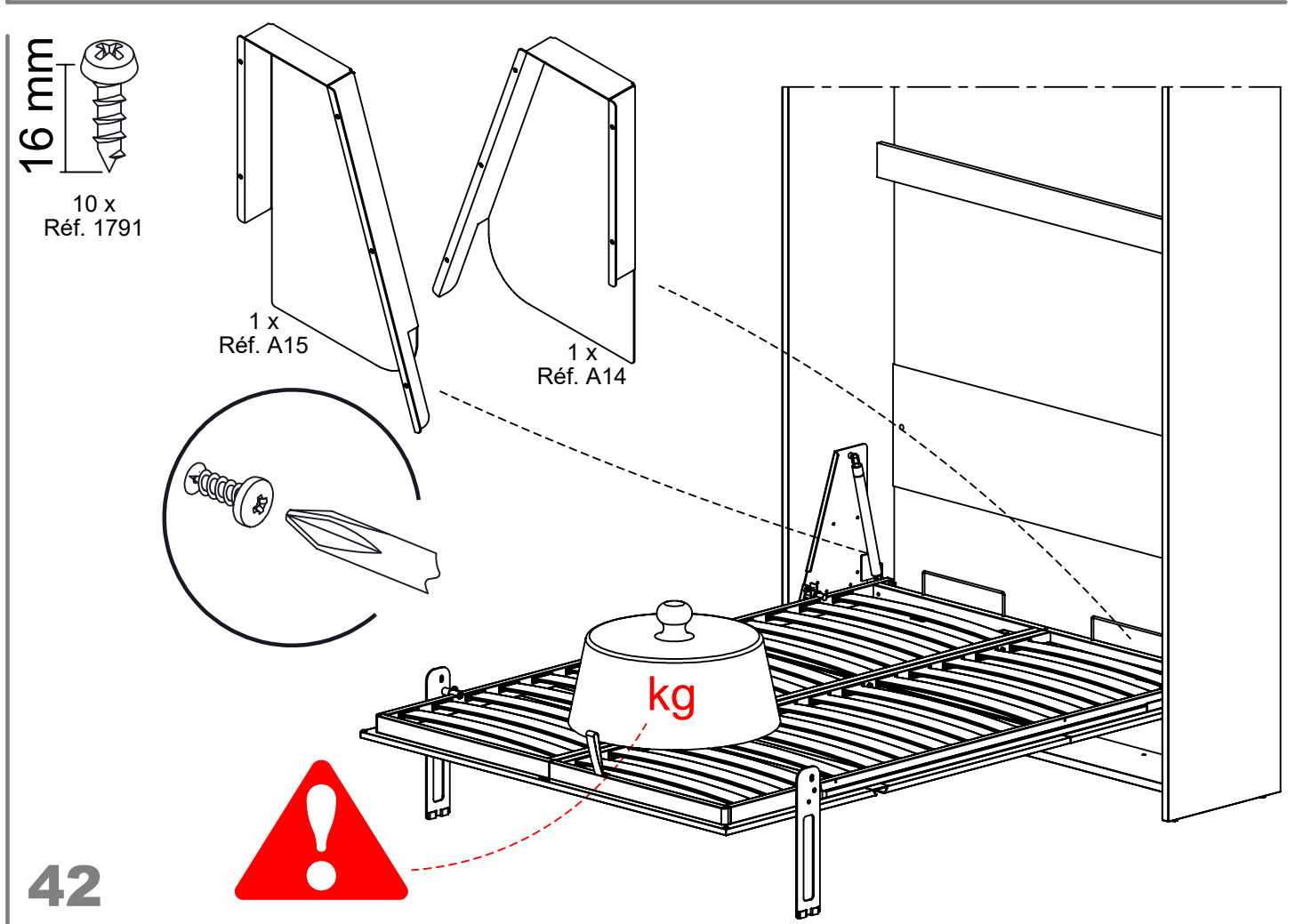
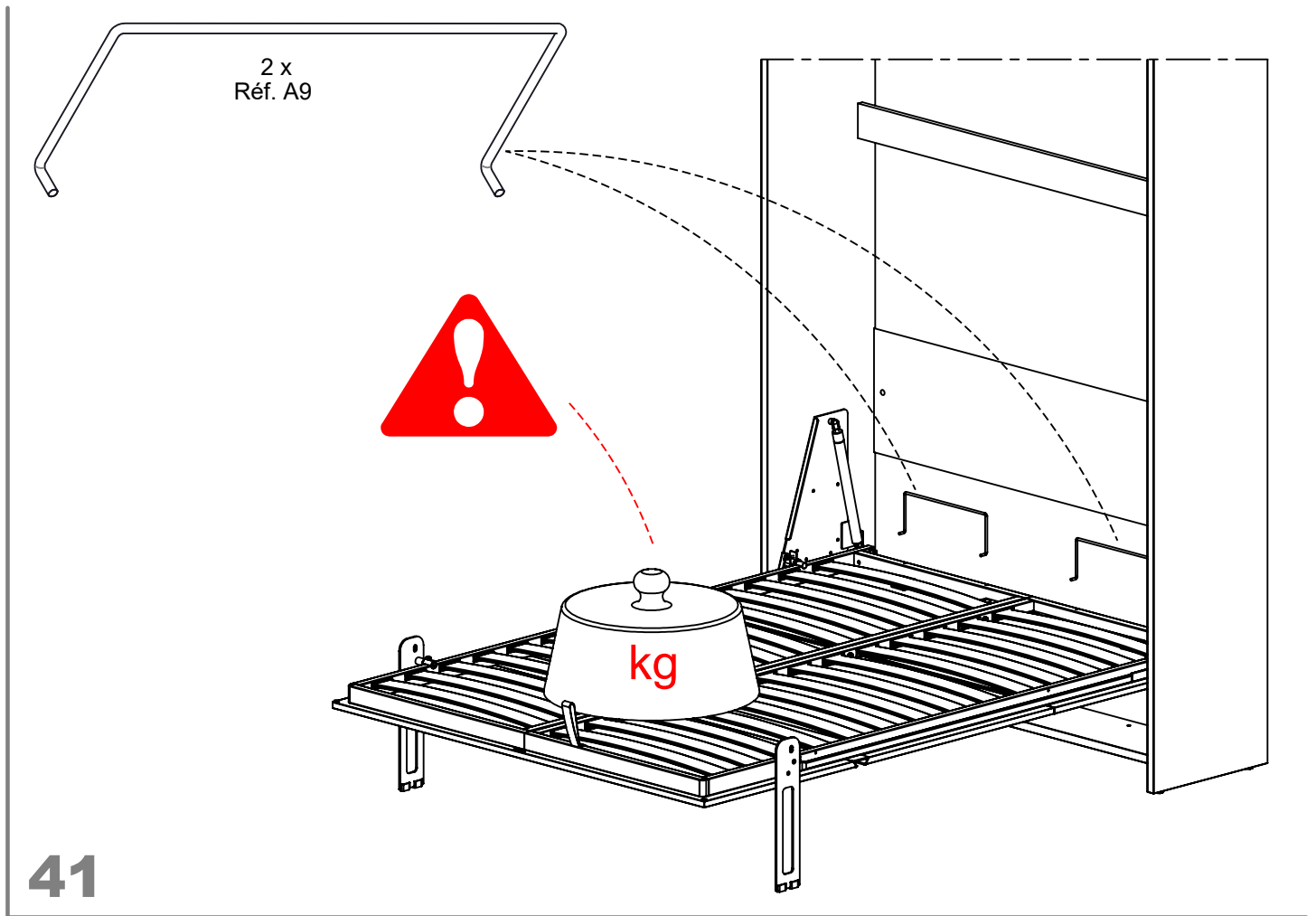
Ne pas serrer les vis
Do not overtighten the screws

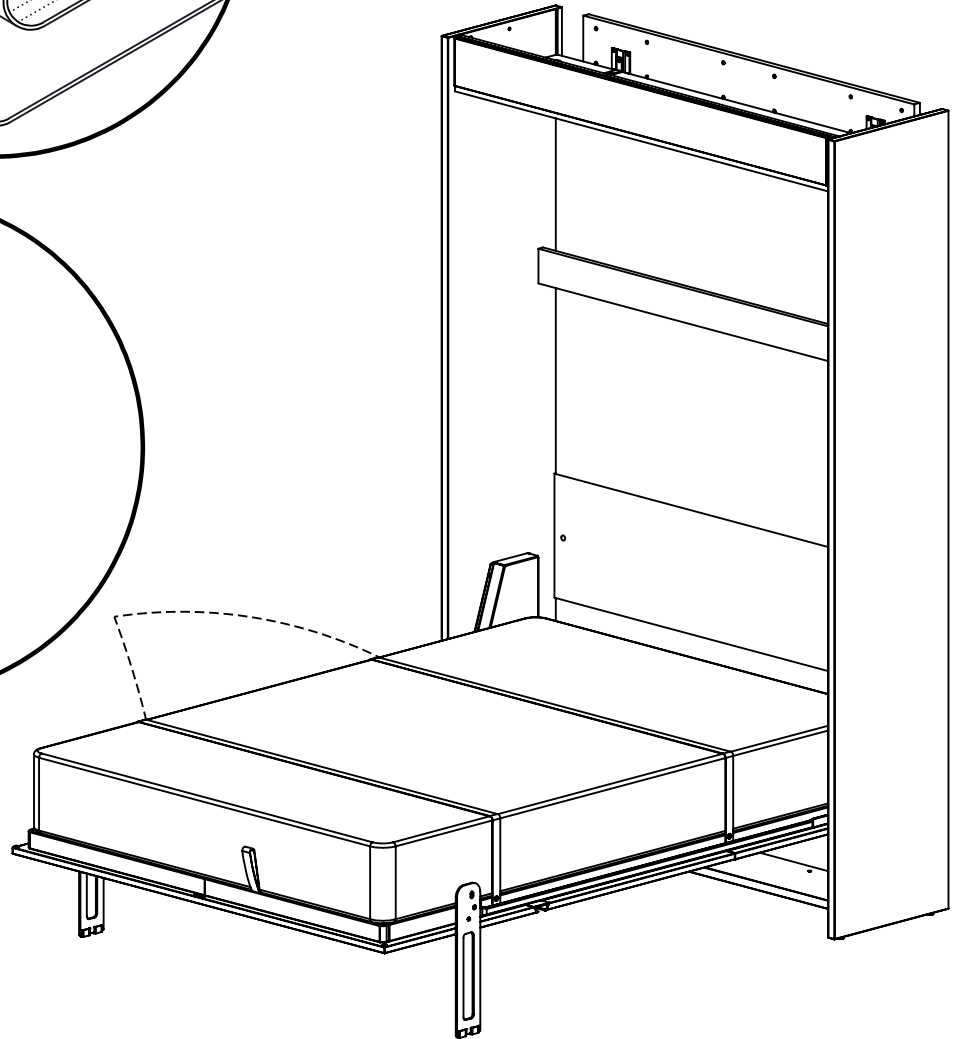
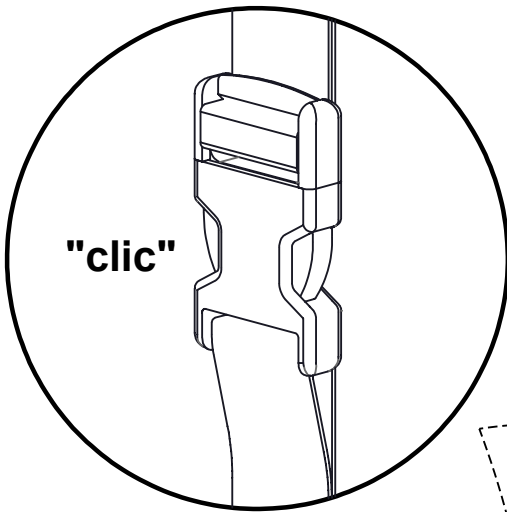
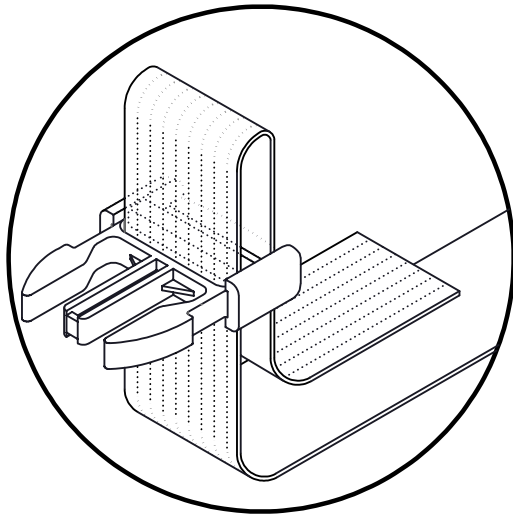


37



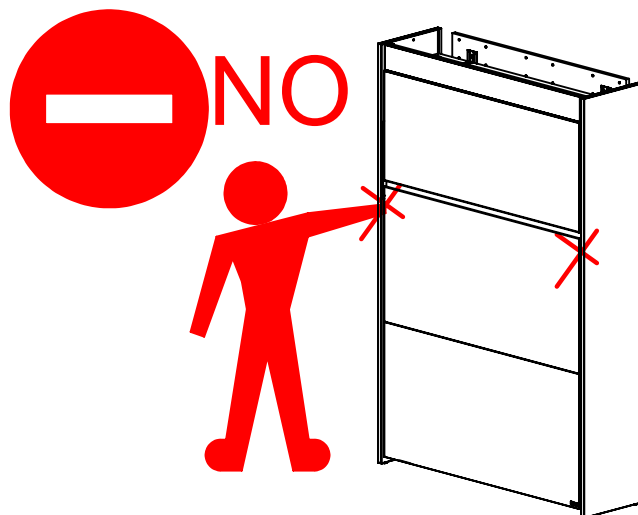
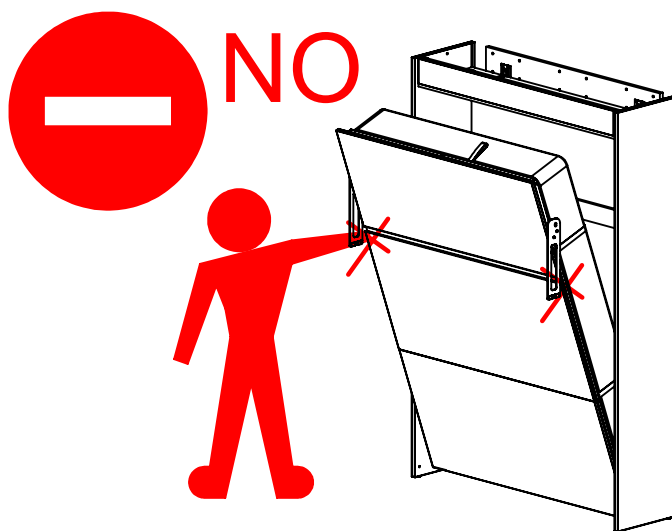
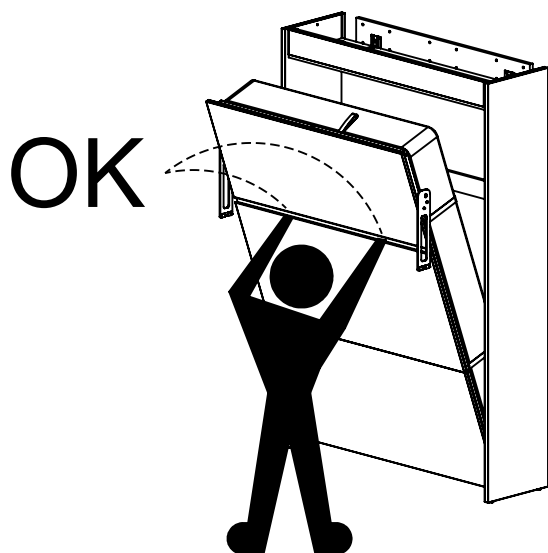
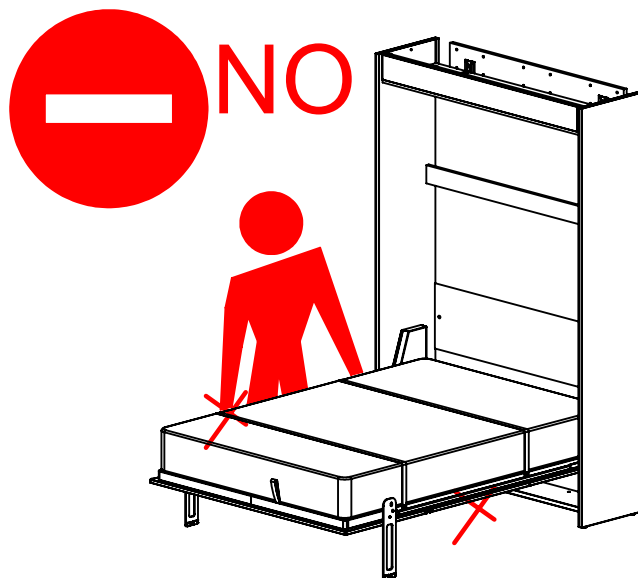
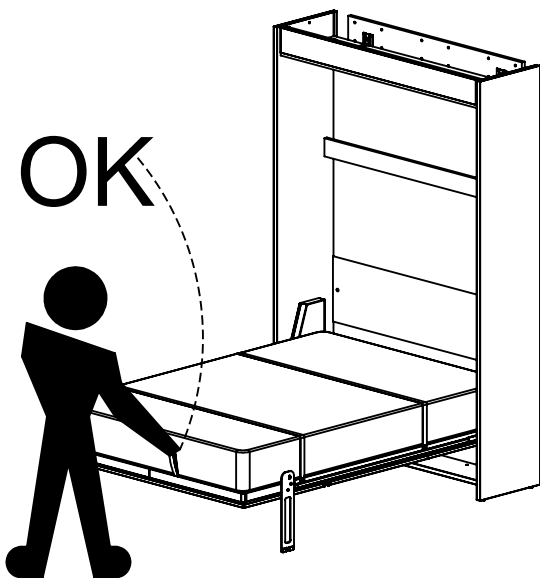


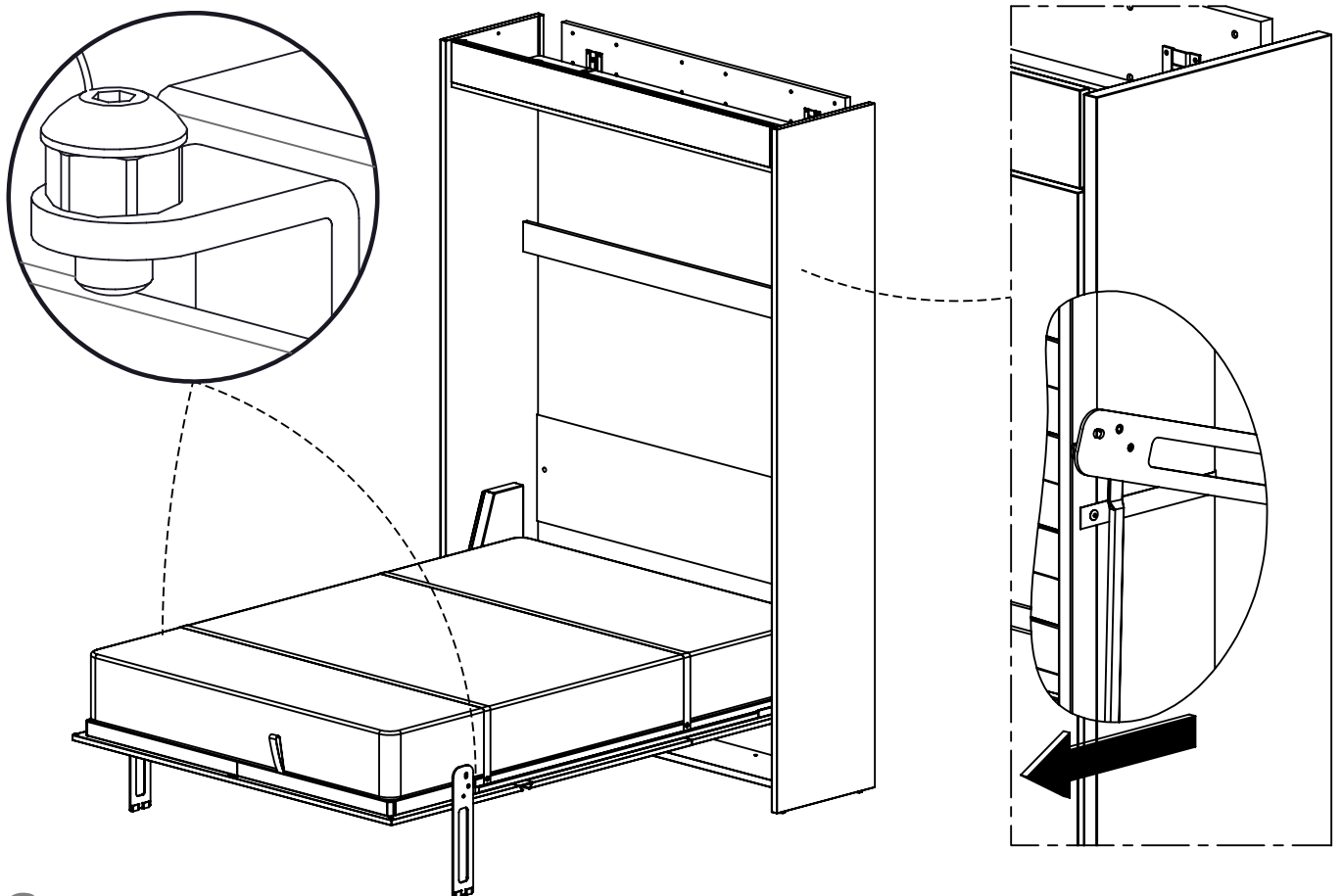
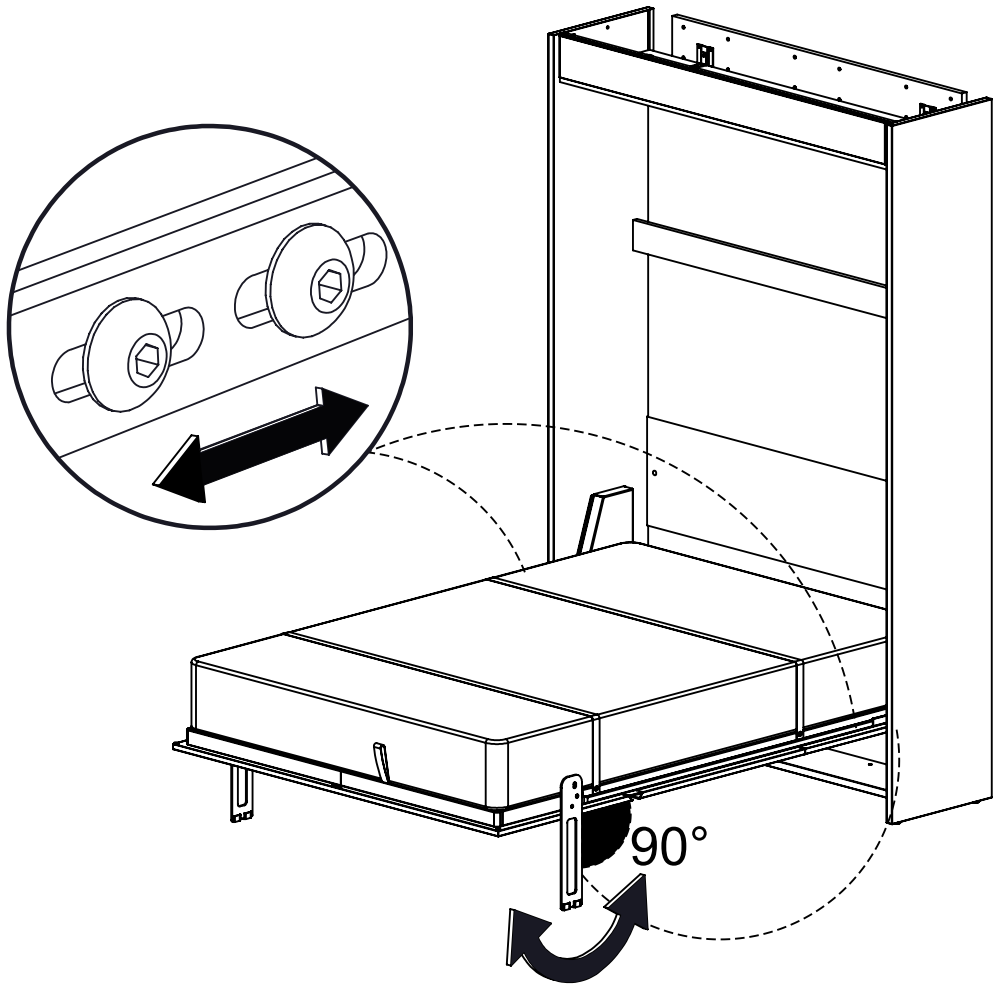




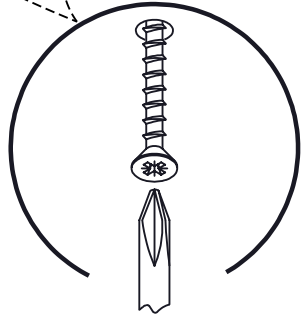
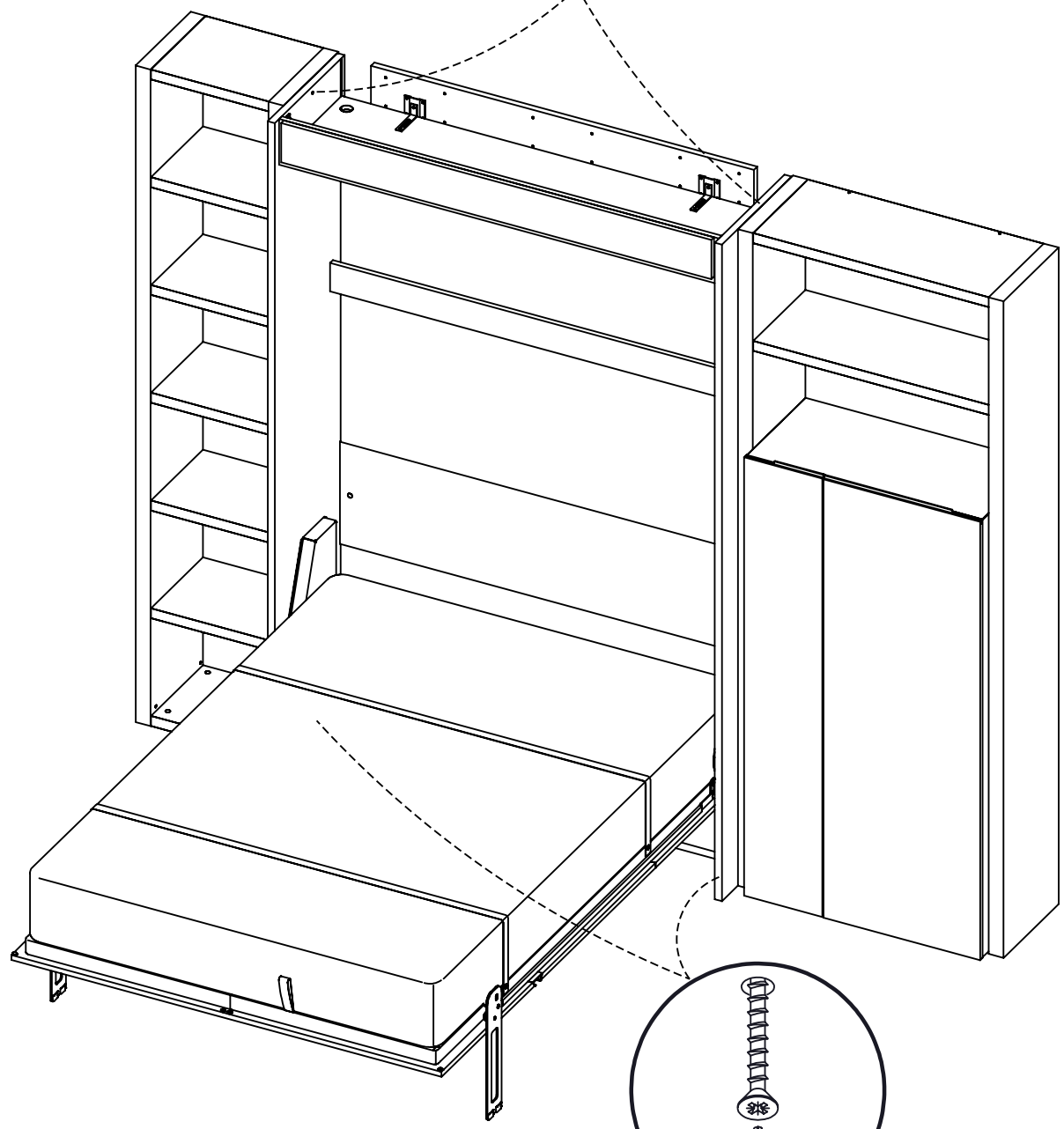
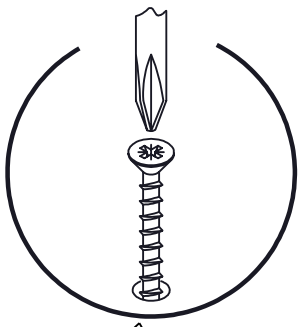
Dimensions et poids matelas

largeur	hauteur maxi	poids mini	poids maxi	force vérin
160 cm	25 cm	24 kg	31 kg	1100 N
160 cm	25 cm	33 kg	38 kg	1200 N



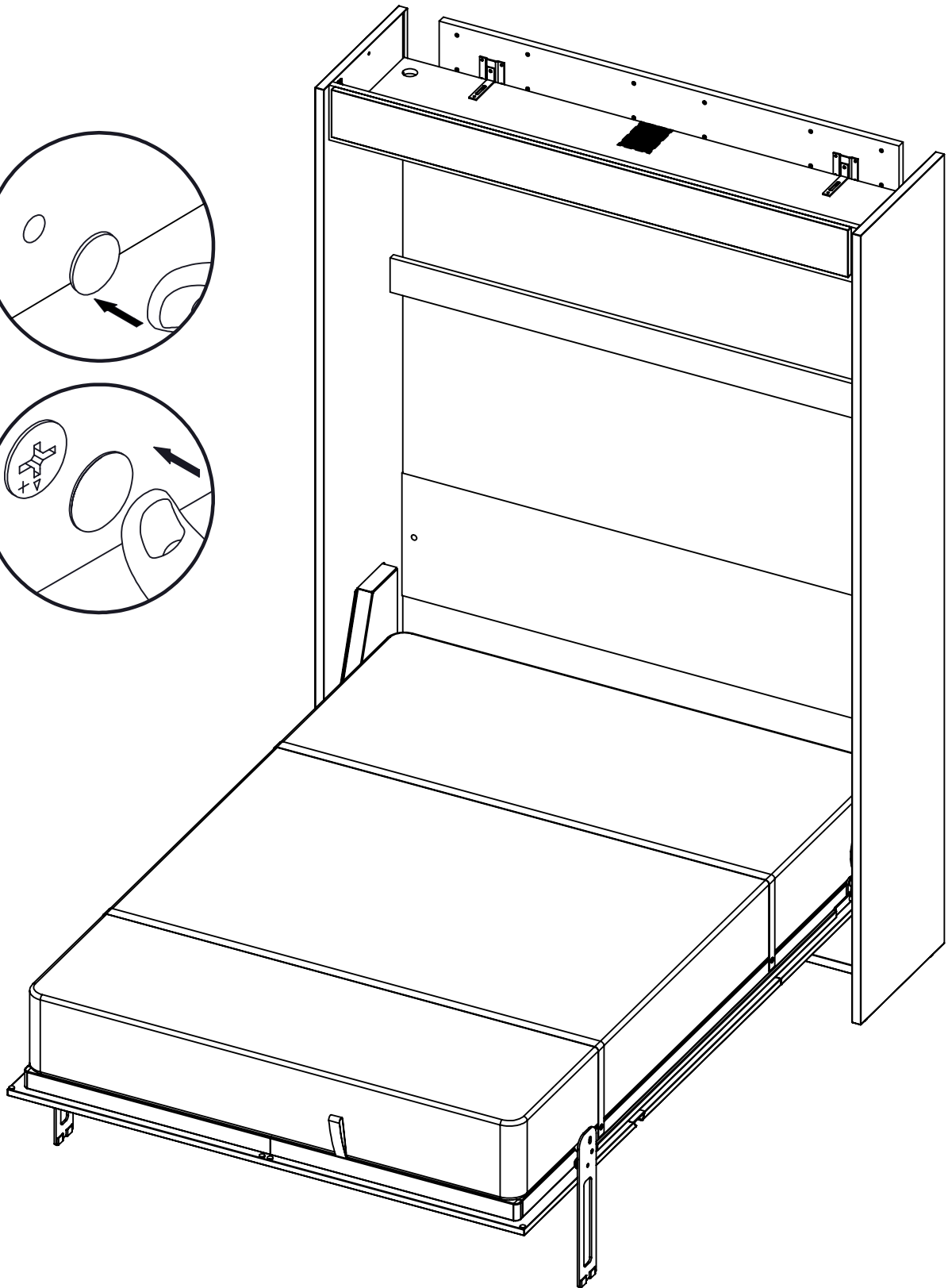
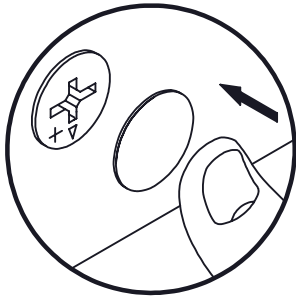
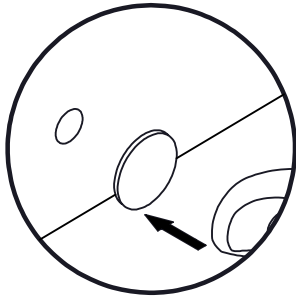


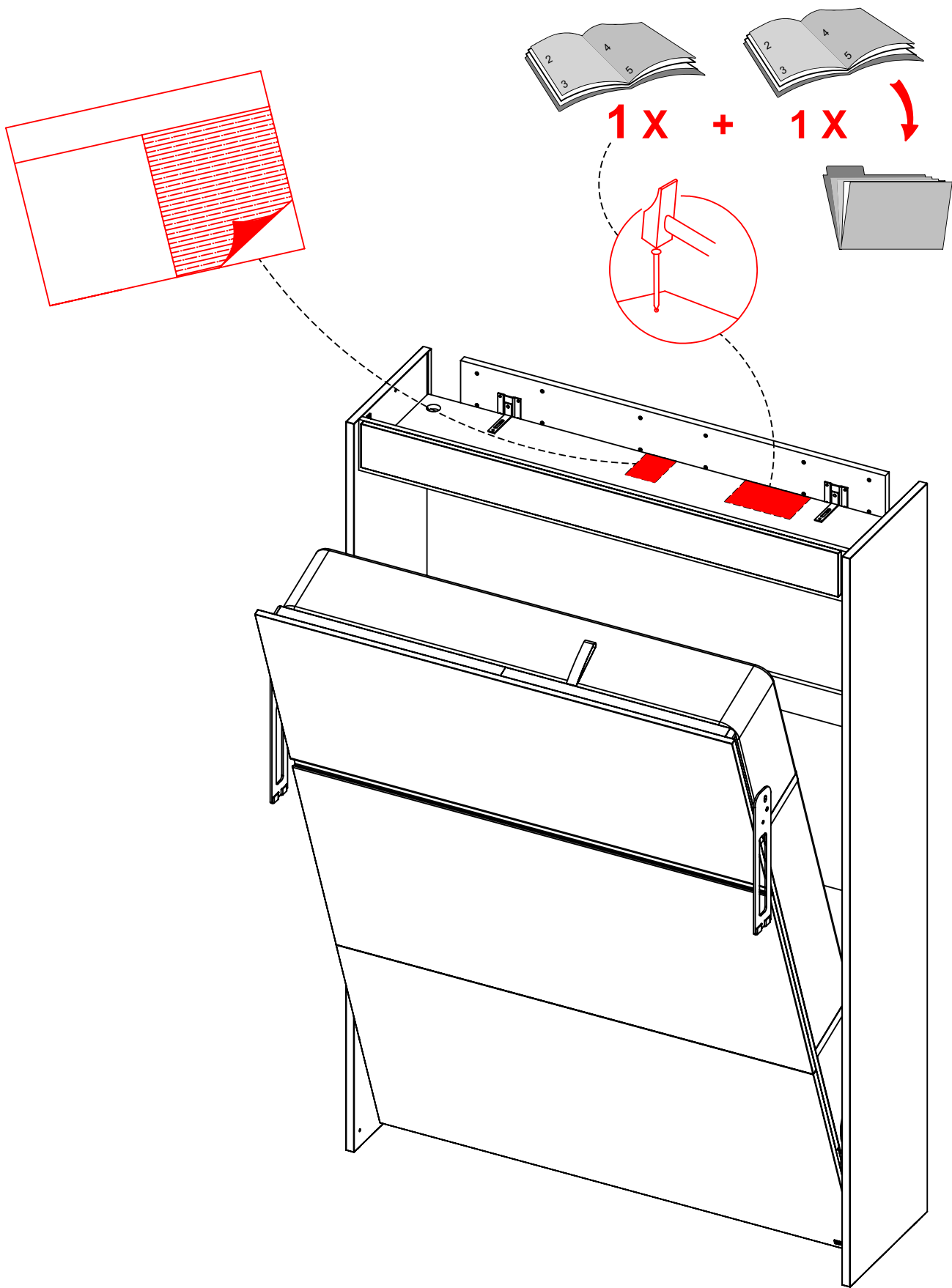
50 mm
4 x
Réf. 6786





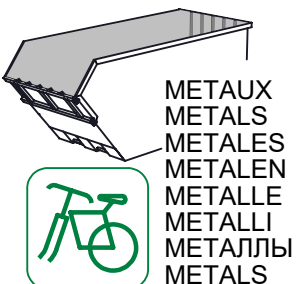
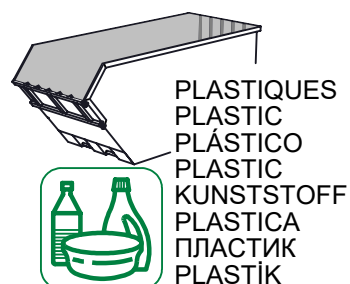
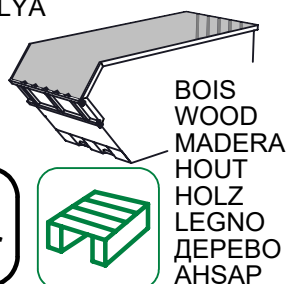
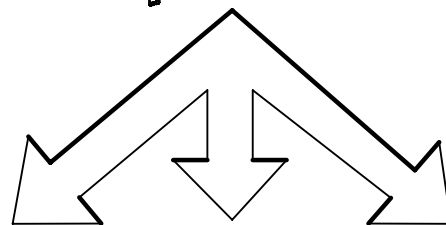
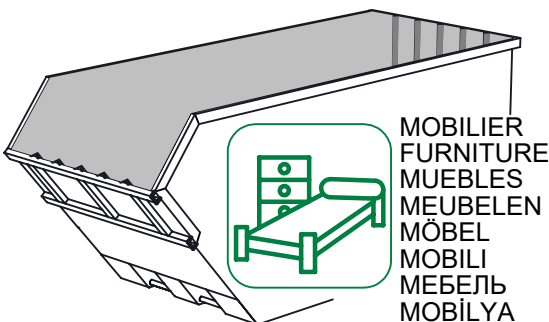
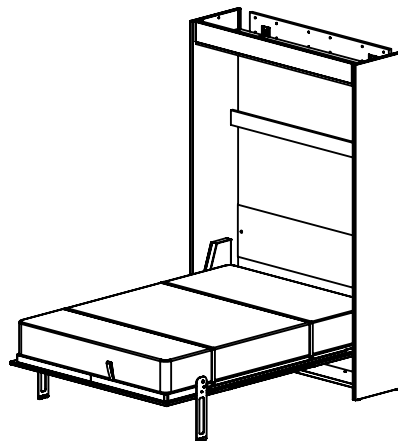
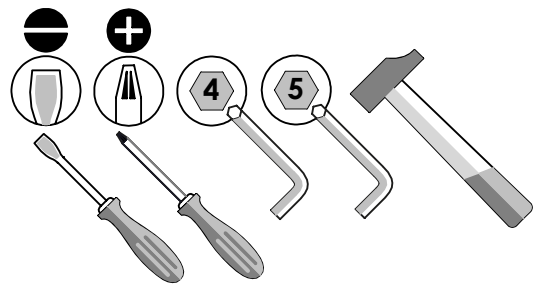
- 1 x Réf. 63064 (B51-B52-B53-B54-B55)
- 1 x Réf. 60162 (B51)
- 1 x Réf. 59595 (B52)
- 1 x Réf. 59593 (B53)
- 1 x Réf. 59591 (B54)
- 1 x Réf. 59589 (B55)





**INSTRUCTIONS DE RECYCLAGE - RECYCLING INSTRUCTIONS - INSTRUCCIONES DE RECICLAJE
 RECYCLING INSTRUCTIES - RECYCLING-ANWEISUNGEN - ISTRUZIONI DI RICICLAGGIO
 ИНСТРУКЦИЯ ПО УТИЛИЗАЦИИ - GERİ DÖNÜŞÜM TALİMATLARI**

- FR** Lors de l'élimination de votre mobilier usagé, les composants en bois, en plastique et en métal peuvent être séparés et être dirigés en déchetterie vers les contenants appropriés pour favoriser leur valorisation. Toutefois, si votre déchetterie est équipée d'une benne "meuble", vous pouvez déposer votre mobilier en l'état; l'éco-organisme gestionnaire de la filière DEA (www.eco-mobilier.fr) prendra en charge les opérations nécessaires à la valorisation optimale de celui-ci. Enfin n'oubliez pas que vous pouvez prolonger la durée de vie de vos produits usagés en contactant les associations caritatives de votre région.
- GB** When your furniture is no longer of use, its wood, plastic and metal components can be separated out and placed in the appropriate bins to be recycled. But remember that you may be able to extend the useful life of used furniture by passing it on to a charitable association in your neighbourhood.
- ES** Cuando elimine su mobiliario usado, los componentes de madera, plástico y metal pueden separarse y llevarse al vertedero y tirarse en los contenedores apropiados para su reciclaje. No obstante, no olvide que podrá prolongar la duración de vida de sus productos usados si se pone en contacto con las asociaciones de voluntariado social de su región.
- NL** Houten, plastic en metalen onderdelen van uw afgedankte meubels kunt u in gescheiden vorm aanbieden bij een afvalverzamelpunt en in de daarvoor bestemde containers werpen zodat ze opnieuw gebruikt kunnen worden. U kunt natuurlijk ook nog een tweede leven geven aan uw meubels door contact op te nemen met een liefdadigheidsinstelling bij u in de buurt.
- DE** Die Holz-, Kunststoff und Metallteile Ihrer Altmöbel können getrennt und in einem Wertstoffhof dem entsprechenden Recycling zugeführt werden. Ihre Altmöbel können jedoch auch für andere noch nützlich sein - wenden Sie sich an karitative Vereine in Ihrer Umgebung-Wohnregion.
- IT** Al momento dell'eliminazione del vostro mobile usato, i componenti in legno, in plastica ed in metallo possono essere separati ed essere portati in discarica verso i contenitori idonei per favorire la loro valorizzazione. Tuttavia, non dimenticate che potreste prolungare la durata di vita dei vostri prodotti usati contattando le associazioni caritative della vostra regione.
- RU** Для того, чтобы избавиться от старой мебели, можно рассортировать детали из дерева, пластика и металла и отправить в пункты сбора утиля для их переработки и вторичного использования. Однако, не забывайте, что вы можете продлить срок службы изделий, связавшись с благотворительными организациями вашего региона.
- TR** Eski mobilyanızı elden çıkarırken, ahşap, plastik ve metal bileşenler ayrıştırılabilir ve özel bir atık boşaltma yerinde tekrar değerlendirilmelerine katkıda bulunmak için uygun konteynirlara bırakılabilir. Ancak unutmayınız ki bölgenizdeki hayır kurumlarıyla irtibata geçerek eskimiş ürünlerinizin ömrünü uzatabilirsiniz.



Pour en savoir plus :
www.consignesdetri.fr

MODELE / MODEL / MODELO / MODEL / MODELL / MODELLO / МОДЕЛЬ / MODEL

- REF.B51 - NOCTURNE DE PREFACE - Blanc
 - REF.B52 - NOCTURNE DE PREFACE - Chêne gris
 - REF.B53 - NOCTURNE DE PREFACE - Chêne sierra
 - REF.B54 - NOCTURNE DE PREFACE - Noyer fumé
 - REF.B55 - NOCTURNE DE PREFACE - Chêne naturel
-
- REF. 106 - LIT RELEVABLE 160 X 200
 - REF. 116 - LIT RELEVABLE 160 X 200

Date d'achat / Date of purchase / Fecha de compra / Aankoopdatum
Kaufdatum / Data di acquisto / ДАТА ПОКУПКИ / Satın alış tarihi

N° OM :

Distributeur / Distributor / Distribuidor / Verdeler
Händler / Distributore / ДИСТРИБЬЮТЕР / ağıtıcı

Correspondant / Addressee / Contacto
Contactpersoon / Ansprechpartner
Corrispondente / КОРРЕСПОНДЕНТ
İlgili

Consommateur final / End consumer
Consumidor final / Eindgebruiker
Endkunde / Consumatore finale
КОНЕЧНЫЙ ЗАКАЗЧИК / Nihai tüketici

Adresse de livraison / Address for delivery
Dirección de entrega / Leveringsadres / Lieferadresse
Indirizzo di consegna / АДРЕС ПОСТАВКИ / Teslim adresi

N° de la pièce / Part no. / N° de la pieza / Onderdeelnummer / Art. Nr.
N° del pezzo / НОМЕР ИЗДЕЛИЯ / Parça No'su :

Nature du défaut éventuel / Nature of the defect if any / Naturaleza del posible defecto / Aard van het eventuele defect
Eventueller Fehler / Tipo del difetto eventuale / ОПИСАНИЕ ВОЗМОЖНЫХ ИЪЯНОВ / Olası defonun türü :

