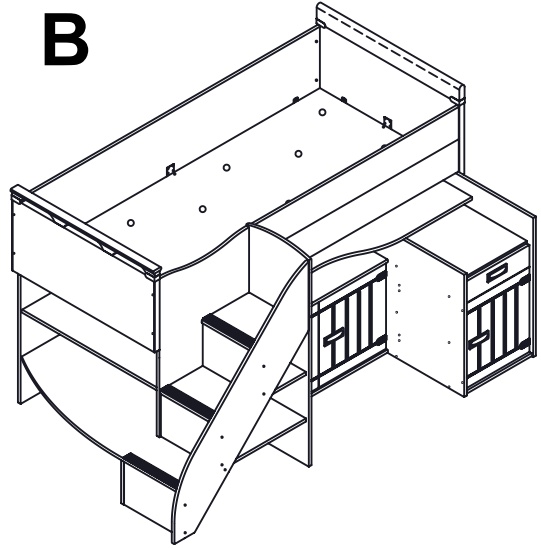
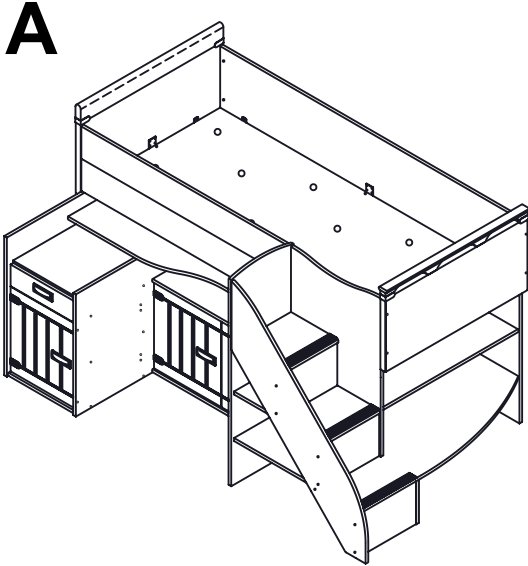


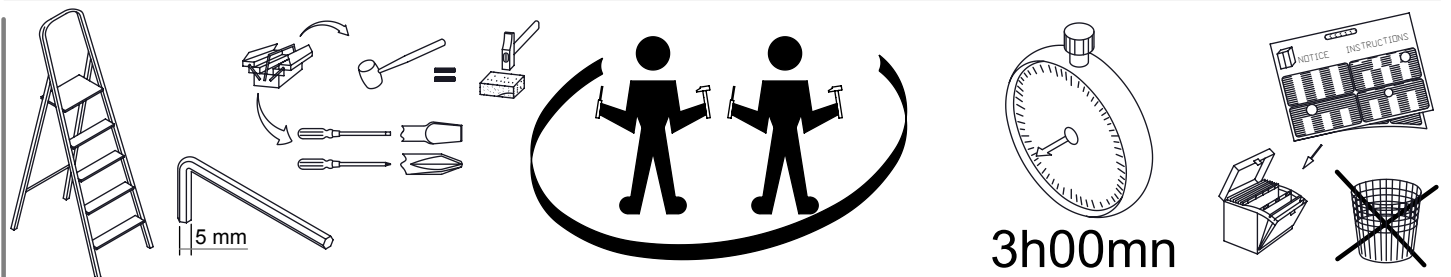
## REF.241 - TROPIC

### REF. 106 - LIT COMPACT



Conforme aux exigences de sécurité / In accordance of safety requirements / Conforme a la normativa de seguridad / Conform aan de veiligheidsnormen / Gemäss an der Sicherheits Anforderungen / Conforme alle esigenze di sicurezza / В соответствии с требованиями безопасности / Güvenlik standartlarına uygundur  
**NF-EN 747-1 (2007)**

- FR** Nous vous remercions d'avoir choisi ce meuble. Pour garantir une satisfaction totale, il est très important que vous suiviez phase par phase les instructions de montage.
- GB** Thank you for buying this furniture. For your total satisfaction, it is very important that you follow the assembly instructions step by step.
- ES** Le agradecemos que haya elegido este mueble. Para garantizar una total satisfacción, es muy importante que siga todos los pasos de las instrucciones de montaje.
- NL** Wij danken u dat u voor dit meubel gekozen heeft. Voor een optimaal gebruik van het meubel is het van het grootste belang dat u stap voor stap de montage-instructies volgt.
- DE** Wir danken Ihnen, dass Sie sich für dieses Möbelstück entschieden haben. Bitte befolgen Sie die Montageanleitung genau, damit Sie mit dem fertigen Möbel vollkommen zufrieden sind.
- IT** Vi ringraziamo per aver scelto questo mobile. Per garantire una totale soddisfazione, è molto importante che seguiate fase per fase le istruzioni di montaggio.
- RU** Спасибо за ваш выбор. Для правильной сборки необходимо внимательно прочитать инструкцию.
- TR** Bu eşyayı seçtiğiniz için teşekkür ediyoruz. Eksiksiz bir memnuniyet sağlamak için, montaj talimatlarını aşama aşama takip etmeniz çok önemlidir.



Fabricant / Manufacturer / Fabricante / Fabrikant / Hersteller / Fabbicante / Предприниматель / Üretici  
**GAUTIER FRANCE** BP 10 85510 LE BOUPERE FRANCE TEL 33 (0)2 51 61 40 00 FAX 33 (0)2 51 61 41 42

## FR Important, à lire soigneusement et à conserver pour une consultation ultérieure.

### Instructions de montage :

- toute personne qui monte le meuble doit bien suivre la notice et respecter les conseils spécifiques donnés,
- les meubles à monter doivent être assemblés par un adulte et jamais par un enfant.
- certaines pièces présentant des risques d'étouffement, ne pas réaliser le montage en présence de jeunes enfants,
- pour éviter tout risque d'accrochage des vêtements, cordons, colliers, vérifiez le serrage de chaque dispositif d'assemblage,
- pour préserver l'environnement, triez les emballages et déposez-les dans l'endroit prévu pour leur recyclage (déchetterie).

### Instructions d'utilisation :

- Avant la première utilisation, un adulte doit vérifier que :
- les instructions de montage ont bien été respectées,
- le meuble ne présente aucun défaut ou anomalie fonctionnelle,
- le meuble est de niveau (n'hésitez pas à mettre des cales pour assurer le bon fonctionnement et la longévité des portes et tiroirs),
- les assemblages sont bien serrés (à faire périodiquement, au cours de l'utilisation du meuble).

### Conseils d'utilisation :

- lors du déplacement de votre meuble, pour préserver sa longévité, nous vous conseillons de le vider,
- pour un meuble sur roulettes, évitez les obstacles sur le sol et n'oubliez pas de bloquer les freins après le déplacement,
- il est dangereux de laisser une source de chaleur intense (chauffage) à proximité du meuble.
- pour la décoration, par sécurité, évitez de mettre des objets lourds ou encombrants dans une chambre d'enfant... dans tous les cas, tout objet devra être placé sur une surface non accessible à l'enfant et installé de préférence au centre du meuble,
- nos meubles vous donneront entière satisfaction dans des conditions habituelles d'utilisation (Température de 15 à 25° / Humidité de 50 à 70%).
- Important : toute modification apportée au meuble, non prévue par le fabricant, déclassé le produit de son usage initial et engage alors la responsabilité de celui qui réalise cette transformation.

### Matériaux :

- Tous nos produits sont fabriqués avec des panneaux à base de bois classés E1, selon la norme EN 13986, ce qui garantit une teneur en formaldéhyde inférieure ou égale à 8 mg pour 100g,
- Les panneaux de particules sont revêtus papier décor.

### Entretien :

- Nous vous recommandons de nettoyer nos meubles exclusivement à l'aide d'un chiffon doux imbibé d'eau savonneuse et de les essuyer avec un chiffon sec,
- Dans le cas d'un lit avec un panneau support de matelas, pour assurer une meilleure ventilation, il est conseillé de retourner le matelas régulièrement.

### Garantie :

Si, malgré tous nos contrôles, vous constatez une anomalie sur ce meuble, nous vous remercions de préciser sa nature sur le questionnaire en dernière page de ce guide et de remettre ce document à votre distributeur qui nous le transmettra.

### Conseils spécifiques :

#### Lit Haut :

- Pour des raisons de sécurité, l'accès au couchage en hauteur se fait uniquement par l'échelle ou l'escalier prévu à cet effet et en aucun cas par un autre élément du meuble.
- Le lit surélevé ou le lit supérieur du lit superposé ne convient pas aux enfants de moins de 6 ans, en raison des risques de blessures dues aux chutes.
- Ne pas utiliser le lit surélevé ou le lit supérieur du lit superposé lorsqu'une partie de la structure manque ou est cassée.
- Les enfants peuvent s'étrangler avec des articles tels que des cordes, des ficelles, des cordons, des harnais et des ceintures attachés ou accrochés sur un lit surélevé ou superposé.
- Les enfants peuvent se retrouver piégés entre le lit et le mur. Pour éviter le risque de blessure grave, la distance entre la barrière supérieure et le mur ne doit pas excéder 75 mm ou doit être d'au moins 230 mm.
- Un marquage indique la hauteur maximale du matelas.
- Il est recommandé d'utiliser un matelas de dimension 198 x 88 x épaisseur maxi 15 cm

## GB Important, read carefully and keep for information later.

### Instructions for assembly :

- When assembling the furniture, you must read the instructions carefully and follow any specific advice;
- The furniture must be assembled by an adult, never by a child;
- Some parts present a risk of suffocation - keep young children away when assembling;
- To avoid any risk of catching clothing, necklaces, etc, make sure that the joints are tightened at each stage of assembly;
- To protect the environment, sort the packaging and recycle it wherever possible.

### Instructions for use :

- Before using the furniture, an adult must check that:
- The assembly instructions have been followed correctly;
- furniture works correctly and is not defective;
- furniture is level. If necessary use wedges to level it so that drawers and doors open properly without forcing;
- The joints are tight. Check this again from time to time when the furniture is in use.

### Advice for use :

- If you have to move your furniture, we recommend that you empty it first to make it last longer;
- For furniture on castors, avoid obstacles on the floor and remember to apply the brakes after moving it;
- It is dangerous to place a source of intense heat such as a heater near the furniture;
- For safety reasons, avoid placing large heavy ornaments in a child's room. In any event, ornaments should be placed on a surface inaccessible to the child and preferably away from the edge of the worktop;
- Our furniture should give you complete satisfaction in normal conditions of use (temperature from 15 to 25° / humidity of 50 to 70%);
- Important : Any alteration made to the furniture, not recommended by the manufacturer, may make the product unfit for its initial use and is the sole responsibility of the person making the alteration.

### Materials :

- All our products are made with panels of wood that is classified E1, according to standard EN 13986. This guarantees a formaldehyde content not greater than 8 mg per 100g;
- The particle board is covered with a paper film.

### Maintenance :

- We recommend that you clean our furniture using only a soft cloth rung out in soapy water, and then polish it with a dry duster;
- If you have bought a bed with a solid mattress base, we recommend that you turn the mattress regularly to keep it aired.

### Guarantee :

If in spite of all our checks you find fault with this furniture, please fill in the questionnaire on the last page of this guide and give this document to your distributor who will send it back to us.

### Specific advice :

#### High Slipper :

- For your own safety, please only access the bed area via the steps or the ladder provided and IN ANY CASE by using another part of the furniture.
- The mezzanine bed or the higher bed of the bunk bed is not appropriate for children under 6 years old, because of the risk of injury due to falls.
- Don't use the mezzanine bed or the higher bed of the bunk bed when a part of the structure is missing or broken.
- Children can strangle themselves with items such as cords, strings, harnesses and belts attached or hung on a high or bunk bed.
- Children can find themselves trapped between the bed and the wall. To avoid the risk of serious injury, the distance between the higher side rail and the wall should be no more than 75mm or must be at least 230mm.
- A mark indicates the maximum thickness of the mattress.
- It is recommended to use a mattress with the following sizes 198 x 88 x maximum thickness 15cm.

**Instrucciones de montaje :**

- cualquier persona que monte el mueble debe seguir correctamente las instrucciones y respetar los consejos específicos proporcionados,
- los muebles debe montarlos un adulto y en ningun caso un niño.
- dado que algunas piezas pueden provocar ahogos, no realizar el montaje en presencia de niños pequeños.
- para evitar cualquier riesgo de aprisionamiento de ropa, cordones ó collares, comprobar que todos los dispositivos de montaje están apretados.
- para preservar el medio ambiente, separe los embalajes y depositelos en el lugar previsto para su reciclaje (vertedero).

**Instrucciones de uso :** Antes del primer uso, un adulto deberá comprobar que:

- se han respetado correctamente las instrucciones de montaje,
- el mueble no presenta ningún defecto o anomalía de funcionamiento.
- el mueble está nivelado (no dude en colocar tacos para asegurar el buen funcionamiento y la longevidad de las puertas y de los cajones),
- los ensamblajes estén bien apretados (hacerlo periódicamente, cuando se esté utilizando el mueble).

**Consejos de uso :**

- cuando se desplace el mueble, para preservar su duración, le aconsejamos que lo vacíe.
- si se trata de un mueble con ruedas, evite los obstáculos en el suelo y no olvide bloquear los frenos después del desplazamiento,
- es peligroso dejar una fuente de calor intenso (calefacción) cerca del mueble.
- por seguridad para la decoración, evite colocar objetos pesados o voluminosos en un dormitorio de niño... en cualquier caso, los objetos tendrán que colocarse sobre una superficie a la que no tenga acceso el niño y deberán instalarse preferiblemente en el centro del mueble.
- nuestros muebles le proporcionarán total satisfacción en condiciones habituales de uso (Temperatura de 15 a 25° C /Humedad del 50 al 70 %).
- **Importante :** cualquier modificación realizada en el mueble, no prevista por el fabricante, cambia el uso inicial del producto y compromete la responsabilidad de la persona que realiza esta transformación.

**Materiales :**

- Todos nuestros productos están fabricados con paneles a base de madera clasificados E1, según la norma EN 13986, lo que garantiza una cantidad de formaldehído inferior o igual a 8 mg por 100 g,
- Los paneles de partículas están revestidos de papel para forrar.

**Mantenimiento :**

- Le recomendamos que limpie nuestros muebles exclusivamente con un trapo suave empapado de agua y jabón y que los seque con un trapo seco,
- En caso de una cama con un panel de soporte de colchón, para asegurar una mejor ventilación, se aconseja darle la vuelta al colchón con frecuencia.

**Garantía :**

Si a pesar de todos nuestros controles, constata una anomalía en este mueble, le agradecemos que precise su naturaleza en el cuestionario de la última página de este manual y que entregue este documento a su distribuidor que se encargará de transmitirnoslo.

**Consejos específicos :**

**Litera :**

- Por razones de seguridad, el acceso al colchón de la parte superior se efectúa, únicamente por la escalera prevista a tal efecto, y en ningún caso por cualquier otro elemento del mueble.
- Se desaconseja el uso de la cama alta o parte superior de la litera por niños menores de 6 años debido al riesgo de lesiones por caídas.
- No usar nunca la cama alta o la parte superior de la litera si alguna parte de la estructura falta o está dañada.
- Los niños pueden ahogarse con artículos tales como cuerdas, lazos, cordones y cinturones atados o colgados de la litera.
- Los niños pueden verse atrapados entre la cama y la pared. Para evitar riesgo de accidente, la distancia entre la barrera superior y el muro no debe exceder de 75 mm o deberá ser igual o superior a 230 mm.
- Un marcador indica la altura máxima del colchón.
- se recomienda utilizar un colchón de dimensiones 198 x 88 x grosor máximo de 15 cm

**Montagehandleiding :**

- bij montage van het meubel dient u stipt de handleiding en de specifieke instructies op te volgen,
- de meubels dienen door een volwassene gemonteerd te worden, nooit door een kind.
- houd tijdens de montage kleine kinderen uit de buurt, sommige kleine onderdelen kunnen verstikkingsgevaar opleveren,
- controleer of alle bevestigingselementen stevig vastgedraaid zijn zodat kleding, kettingen of koordjes niet kunnen blijven haken,
- denk aan het milieu, scheid het afval en breng het naar een recycling verzamelpunt (afvalverwerking).

**Gebruikshandleiding :** Voor de eerste ingebruikname, dient een volwassene te controleren of :

- de montage-instructies goed zijn opgevolgd,
- het meubel geen defecten of functionele gebreken vertoont,
- het meubel waterpas staat (plaats desnoods een blokje onder de poten zodat deuren en laden makkelijk sluiten, het verlengt de levensduur van uw meubel),
- de bevestigingselementen goed zijn vastgedraaid (ook tijdens het gebruik regelmatig controleren).

**Gebruiksadviezen :**

- Verleng de levensduur van uw meubel door het meubel leeg te maken,
- Voor meubels met wieljes, zorg voor een glad vloeroppervlak en blokkeer de wieljes opnieuw nadat u het meubel heeft verplaatst,
- Plaats het meubel niet in de buurt van een hittebron (verwarming).
- Voor de veiligheid van uw kind raden wij u aan geen zware en grote objecten in de kinderkamer te plaatsen.... Plaats in geen geval een voorwerp op een plaats waar het kind erbij kan en bij voorkeur nooit op de rand van het meubel,
- onder normale gebruiksomstandigheden (temperatuur tussen 15 en 25°C/ vochtigheidsgraad 50 tot 70%) zult u ƒ optimaal genieten van onze meubels.
- Belangrijk: De fabrikant is niet aansprakelijk voor wijzigingen die zonder zijn toestemming worden aangebracht en die het normale functioneren van het product in gevaar brengen.

**Materiaal :**

- Al onze producten zijn vervaardigd uit vezelplaten klasse E1, volgens EN 13986 norm, wat betekent dat het formaldehyde-gehalte lager dan of gelijk is aan 8 mg per 100 g,
- De vezelplaten zijn afgewerkt met fineer.

**Onderhoud :**

- Wij adviseren onze meubelen te reinigen met een zachte doek met zeepwater doordrenkt en met een droge doek af te drogen.
- Wanneer u een bed heeft aangeschaft met een massieve bedbodem raden wij aan de matras regelmatig te keren voor een betere ventilatie.

**Garantie :**

Mocht u ondanks al onze controles toch enig gebrek aan het meubel constateren, dan verzoeken wij u dit aan ons te melden middels het antwoordformulier achterin deze gids. U levert dit formulier in bij uw leverancier die ervoor zorgt dat de klacht bij de fabrikant terecht komt.

**Bijzondere adviezen :**

**Hoogslaper:**

- Om veiligheidsredenen is de toegang tot de hoogslaper enkel en alleen via de trap of ladder toegestaan en in geen enkel geval via een ander element van het meubel!
- De hoogslaper of het bovenste bed van een stapelbed is niet geschikt voor kinderen jonger dan 6 jaar wegens mogelijke verwondingen bij valpartijen.
- De hoogslaper of het bovenste bed van een stapelbed NOOIT gebruiken als een deel van de structuur ontbreekt of gebroken is.
- Opgelet : verstikkingsgevaar voor kinderen bij gebruik van touwen, koorden, snoeren, harnas, tuig, gordel, ceintuur, riemen of soortgelijke als deze vastgehecht of opgehangen worden aan een hoogslaper of het bovenste bed van een stapelbed.
- Kinderen kunnen geklemd raken tussen het bed en de muur. Om het risico van zware verwondingen te vermijden MOET de afstand tussen de bovenste zijde en de muur niet meer dan 75 mm of tenminste 230 mm zijn!
- De maximale hoogte van een matras wordt door middel van een merkteken aangeduid.
- Er wordt sterk aanbevolen om een matras met volgende afmetingen te gebruiken : 198 x 88 x dikte maximaal 15 cm.

### Montageanleitung

- Bei der Montage muss die Anleitung und die darin enthaltenen speziellen Hinweise genau befolgt werden.
- Die Möbel müssen von Erwachsenen, niemals von Kindern montiert werden.
- Kleine Teile könnten verschluckt werden, arbeiten Sie deshalb nicht in Anwesenheit von Kleinkindern.
- Kontrollieren Sie, ob die Montiermöglichkeiten fest angezogen sind, damit sich keine Kleider, Schnüre oder Ketten darin verfangen können.
- Schützen Sie die Umwelt! Trennen Sie das Verpackungsmaterial und entsorgen Sie es an einer Recycling-Sammelstelle.

### Gebrauchsanleitung : Vor dem ersten Gebrauch muss ein Erwachsener folgende Aspekte prüfen:

- Wurde die Montageanleitung genau befolgt,
- Weist das Möbelstück Fehler oder Anomalien auf,
- Steht das Möbelstück gerade ? (Verwenden Sie Ausgleichs-Keile, damit die Türen und Schubladen lange und einwandfrei funktionieren )
- Sie die Montiermöglichkeiten fest angezogen ? (regelmäßig kontrollieren)

### Gebrauchshinweise :

- Wir raten dazu, die Möbelstücke-Elemente nur leer zu verschieben. Damit verlängern Sie deren Lebensdauer.
- Starke Wärmequellen (Heizung usw.) neben einem Möbelstück-Element sind gefährlich
- Aus Sicherheitsgründen sollten in Kinderzimmern keine schweren oder sperrigen Dekorationsgegenstände verwendet werden. Alle Gegenstände müssen außerhalb der Reichweite von Kindern und möglichst in der Möbelmitte aufgestellt werden.
- Verwenden Sie die Möbel unter normalen Gebrauchsbedingungen (Zimmer-Temperatur zwischen: 15 bis 25°C / Luft-Feuchtigkeit zwischen: 50 bis 70%).
- Wichtiger Hinweis: Änderungen am Möbelteile-Elemente etc. die vom Hersteller nicht vorgesehen sind, heben die ursprüngliche Gebrauchswidmung des Produktes auf. Es haftet jene Person, die die Änderungen vorgenommen hat.

### Werkstoffe :

- Für die Herstellung unserer Produkte verwenden wir Spanplatten der Klasse E1 (gemäß der Norm EN 13986), wodurch ein Formaldehydanteil von höchstens 8 mg auf 100 g garantiert wird.
- Spanplatten mit Dekor-Bezug.

### Pflege :

- Zur Reinigung empfehlen wir einen weichen, in Seifenwasser getränkten Lappen. Trocknen Sie anschließend das Möbelstück mit einem trockenen Lappen.
- Bei Betten mit Einlage-Bettplatte sollte für eine bessere Lüftung die Matratze regelmäßig gewendet werden.

### Garantie :

Wenn Sie trotz unserer strengen Kontrollen Anomalien an dem Möbeln feststellen, füllen Sie bitte den Fragebogen in diesem Leitfaden (letzte Seite) aus und übergeben Sie ihn Ihrem Händler, der ihn an uns weiterleitet.

### Spezielle Hinweise :

#### Hochbett & Etagenbettlösungen:

- Aus Sicherheitsgründen ist der Zugang zur Bett-Schlafstelle nur und ausschliesslich von der vorgesehenen Leiter oder Treppe aus möglich. Auf keinen Fall durch oder über andere Möbelemente !
- Hochbetten und Etagenbettlösungen sind auf Grund der Verletzungsgefahr (Herunterfallen etc.) nicht für Kinder unter 6 Jahren geeignet.
- Auf keinen Fall: Hochbetten und- oder die oberen Bettstellen der Etagenbettlösungen verwenden, wenn Montageteile für und zur Befestigungsstruktur fehlen oder beschädigt sind.
- Auf keinen Fall: Seile, Stricke, Bänder, Gürtel usw. an den Hoch und Etagenbettstellen befestigen-anbringen. Kinder könnten sich schwere Würgeverletzungen zufügen.
- Achtung: Kinder könnten zwischen den Hoch und Etagenbettanlagen eingeklemmt werden. Um diese Verletzungs- Risiken auszuschließen muss die obere Bettlatten- respektive der Bettanlagen-Standort so ausgewählt werden, dass der Zwischenraum zur Wand maximal 75mm aufweist. Für freistehende Lösungen muss der Abstand von der Wand zur Bettstelle mindestens 230 mm betragen.
- Eine Markierung gibt die maximale zu verwendende Matratzen-Einsatzhöhe an.
- Es wird der Einsatz für Matratzen im Maß von 198x88 und im Durchmesser von maximal 15 cm empfohlen.

### Istruzioni per il montaggio :

- qualsiasi persona che monti il mobile deve seguire bene le avvertenze e rispettare i consigli specifici forniti,
- i mobili da montare devono essere assemblati da un adulto e mai da un bambino.
- alcuni pezzi presentano dei rischi di soffocamento, non effettuare il montaggio in presenza di bambini piccoli,
- per evitare ogni rischio di aggancio degli indumenti, cordoni, collari, verificate il fissaggio di ogni dispositivo di assemblaggio,
- per conservare l'ambiente, smistate gli imballaggi e depositateli nel luogo previsto per il loro riciclaggio (discarica)

### Istruzioni per l'uso : Prima del primo utilizzo, un adulto deve verificare che :

- le istruzioni di montaggio siano state ben rispettate,
- il mobile non presenti nessun difetto o anomalia funzionale,
- il mobile sia a livello (non esitate a mettere delle zeppe per assicurare il corretto funzionamento e la longevità delle porte e dei cassetti),
- gli assemblaggi siano ben fissati (da effettuare periodicamente, nel corso dell'utilizzo del mobile).

### Consigli per l'uso :

- al momento dello spostamento del vostro mobile, per preservare la sua longevità, vi consigliamo di vuotarlo,
- è pericoloso lasciare una fonte di calore intensa (riscaldamento) in prossimità del mobile.
- per la decorazione, per sicurezza, evitate di mettere degli oggetti pesanti o ingombranti in una cameretta per i bambini...in ogni caso, ogni oggetto dovrà essere posto su una superficie non accessibile al bambino ed installato di preferenza al centro del mobile,
- i nostri mobili vi daranno piena soddisfazione nelle normali condizioni di utilizzo (Temperatura da 15 a 25° / Umidità dal 50 al 70 %).
- Importante : qualsiasi modifica apportata al mobile, non prevista dal fabbricante, declassa il prodotto dal suo uso iniziale e impegna allora la responsabilità di colui che realizza questa trasformazione.

### Materiali :

- Tutti i nostri prodotti sono fabbricati con dei pannelli a base di legno classificati E1, secondo la norma EN 13986, ciò garantisce un contenuto di formaldeide inferiore o uguale a 8 mg per 100g,
- I pannelli di truciolare sono rivestiti con carta decorativa.

### Manutenzione :

- Vi raccomandiamo di pulire i nostri mobili con l'aiuto di uno straccio morbido imbevuto di acqua insaponata e di asciugarli con uno straccio asciutto,
- Nel caso di un letto con pannello supporto di materasso, per assicurare una migliore ventilazione, si consiglia di girare il materasso regolarmente.

### Garanzia :

Se, nonostante tutti i nostri controlli, constatate un'anomalia su questo mobile, vi preghiamo cortesemente di precisare la sua natura sul questionario dell'ultima pagina di questa guida e di consegnare questo documento al vostro distributore che ce lo trasmetterà.

### Consigli specifici : Letti a castello e letti di sistema in sovrapposizione:

- Per ragioni di sicurezza, l'accesso al letto alto si fa soltanto e unicamente tramite la scala fornita. Mai e in nessun modo utilizzare l'accesso al letto da una altra parte del mobile!
- Letti a castello e letti in sovrapposizione non sono adatti (pericolo di caduta) per bambini di età inferiore a 6 anni.
- Importante: in ogni caso non utilizzate i letti a castello o in sovrapposizione se i pezzi di assemblaggio rispettivi al montaggio o al fissaggio dei letti non sono completi oppure i pezzi di montaggio sono danneggiati.
- Importante: in ogni caso non fissate lacci, spaghi, cinture, fili ecc. sulle parti alte dei letti a castello e dei letti in sovrapposizione. I bambini potrebbero procurarsi serie ferite di strangolamento.
- Attenzione: i bambini potrebbero procurarsi serie ferite se restassero incastrati fra letto e parete. Rispettate i seguenti consigli: per letti a castello e pure per letti in sovrapposizione la distanza fra parete e rispettivo letto non deve superare 75 mm. Per letti a castello o letti in sovrapposizione posizionati (senza appoggio al muro ) distanza minima da rispettare fra muro e letto 230 mm.
- Importante: un marchio indicativo vi dà l'altezza massima da non superare per il materasso da inserire sui sistemi in sovrapposizione.
- vi consigliamo di inserire dei materassi della misura di 198x88 e di altezza massima di 15 cm.

### Инструкции по сборке :

- Для осуществления сборки мебели необходимо следовать инструкции, а также ознакомиться с советами
- Осуществлять сборку мебели должен взрослый человек, а не ребенок
- Поскольку некоторые элементы могут представлять вред для дыхательных путей, не осуществляйте сборку в присутствии маленьких детей
- Проверьте крепление каждого элемента, чтобы избежать поломки изделия при эксплуатации
- Чтобы не вредить окружающей среде, рассортируйте ненужное в коробки и отправьте их в места утилизации

### ИНСТРУКЦИИ ПО ЭКСПЛУАТАЦИИ : Перед использованием вы должны проверить, что:

- Соблюдены все инструкции по установке
- У мебели нет изъянов или функциональных неисправностей
- Мебель собрана правильно (убедитесь в функционировании дверок и выдвижных ящиков)
- Составляющие части хорошо закреплены (необходимо периодически проверять во время эксплуатации)

### Советы по использованию :

- Для того, чтобы переставить мебель, рекомендуется отсвободить ее от содержимого
- При перемещении мебели на колесных опорах избегайте попадания колес на неровности и не забывайте блокировать колеса после перемещения
- Опасно оставлять тепловые приборы в непосредственной близости от мебели
- Не оставляйте тяжелые и большие предметы декорации в детской комнате либо ставьте их в недоступном для ребенка месте, лучше всего в центр шкафа
- Рекомендуется эксплуатировать мебель в помещениях с температурой от 15 до 25 градусов и с влажностью 50-70%
- **Это важно!** Любая модификация мебели, которая не предполагается изготовителем и не соответствует обычному назначению продукта, находится под ответственностью того, кто ее совершает.

### Материалы :

- Все предлагаемые продукты изготовлены с использованием панелей из деревянного материала, который соответствует классу E1 по стандарту EN 13986, что гарантирует содержание формальдегида в минимальном количестве либо равном 8 мг на 100 г
- Панели покрыты декоративным материалом.

### Уход за мебелью :

- Рекомендуется чистить мебель только при помощи влажной тряпки, смоченной мыльной водой, с последующим протиранием сухой тряпкой.
- Если кровать имеет деревянный каркас, мы рекомендуем регулярно переворачивать матрас для обеспечения вентиляции.

### Гарантия

Наши изделия проходят тщательный контроль качества, но если вы все же обнаружили на мебели какие-либо изъяны, пожалуйста, опишите их в анкете на последней странице и передайте этот документ вашему дистрибьютеру, который, в свою очередь, передаст его нам.

### Советы :

#### Высокий кровать :

- Доступ к верхней части кровати осуществляется только по лестнице или по ступенькам, предназначенным для этой цели, и не в коем случае по другим частям мебели.
- Кровать двухъярусная: верхняя часть кровати предназначена для детей в возрасте старше 6 лет, есть риск серьезной раны в случае падения
- Не использовать Поднятая кровать или верхняя кровать если отсутствует часть кровати
- Дети могут поперхнуться если вешают на кровати : бечёвок, верёвочек , подвесных систем или поясов
- Дети могут защемляться между кроватью и стеной - : риск серьезной раны ; расстояние между верхним защитным барьером и стеной не должна быть больше 75 mm и должна быть по меньшей мере 230 mm.
- маркировка указывает максимальную высоту матраса.
- Рекомендуем использовать матрас 198 x 88 x максимальная толщина 15 cm

### Montaj talimatları :

- monte eden her kişi talimatları iyice okumalı ve burada verilen özel tavsiyelere uymalıdır,
- monte edilecek mobilyalar daima bir yetişkin tarafından birleştirilmeli, asla bir çocuk tarafından değil
- bazı parçalar bir boğulma tehlikesi teşkil ettiğinden, montajı küçük çocukların bulunduğu bir ortamda gerçekleştirilmeyiniz,
- giysi, kordon, kolyelerin takılma riskini tamamen önlemek için, her birleşme tertibatının düzgün şekilde sıkıldığını kontrol ediniz,
- çevreyi korumak için, ambalajları tasnif ediniz ve geri dönüşümleri için öngörülmuş yere bırakınız (özel atık boşaltma yeri)

### Kullanım talimatları : İlk kullanımdan önce, aşağıdakiler bir yetişkin tarafından kontrol edilmelidir :

- montaj talimatlarına tamamen uyulduğunu,
- eşyada hiçbir defonun veya işlevsel bir anormalliğin bulunmadığını,
- eşyanın hizada olduğunu (kapıların ve çekmecelerin düzgün çalışması ve ömürlerini uzatmak için takoz kullanmaktan çekinmeyiniz),
- birleşme noktalarının iyice sıkıldığını (bu, eşyanın kullanım süresi boyunca periyodik olarak yapılmalıdır)

### Kullanım önerileri :

- eşyanızın yerini değiştirdiğinizde, ömrünü uzatmak amacıyla ilk önce eşyayı boşaltmanızı öneririz,
- tekerlek üzerinde olan bir eşya söz konusuysa, yerdeki engellerden kaçınınız ve yer değişikliği sonrasında frenleri sıkıyı unutmayınız,
- eşyanın yanında güçlü bir ısı kaynağının (ısıtma cihazı ) bırakılması tehlikelidir.
- dekorasyon için, güvenlik önlemi olarak, bir çocuk odasında ağır veya hantal nesnelere koymaktan kaçınınız... her halükarda, nesne çocuğun ulaşamayacağı bir düzeyin üzerine ve mümkünse mobilyanın orta kısmına konmalı,
- mobilyalarımızdan normal kullanım koşulları altında (Sıcaklık 15 ile 25° arasında / Nem oranı %50 ile 70 arasında) tamamen memnun kalacaksınız
- Önemli : mobilyaya yapılan ve üretici tarafından öngörülmemiş her tür değişiklik, ürünün ilk kullanım amacı saptırıldığından, buradan doğabilecek her tür sorumluluk değişikliği yapana ait olur.

### Malzemeler :

- Tüm ürünlerimiz E1 sınıfı ahşaptan oluşan panolardan EN 13986 normuna göre yapılmış olup, bu 100 g için 8 mg veya bundan daha düşük bir formaldehit oranını garantiler,
- Partikül panoları dekorasyon kâğıdıyla kaplanmıştır.

### Bakım :

- Mobilyalarımızı yalnızca sabunlu suyla ıslatılmış bir yumuşak bez ile temizleyip kuru bir bez ile silmenizi öneriyoruz,
- Şilte desteği olarak bir levha içeren bir yatak söz konusu ise, daha iyi bir havalandırma sağlamak için, şiltenin sık sık ters çevrilmesi tavsiye edilir.

### Garanti :

Eğer, tüm kontrollerimize rağmen, bu mobilyada bir anormallik tespit edecek olursanız, lütfen bu kılavuzun son sayfasında bulunan soru formunu doldurup bu belgeyi dağıtıcınıza veriniz; kendisi bunu bize iletacaktır.

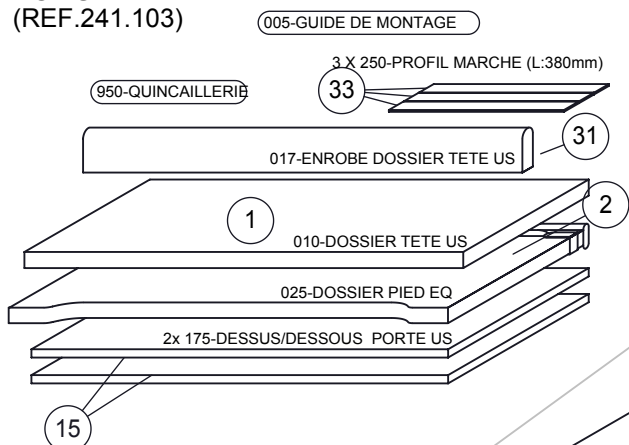
### Özel tavsiyeler :

#### Yüksek yatak :

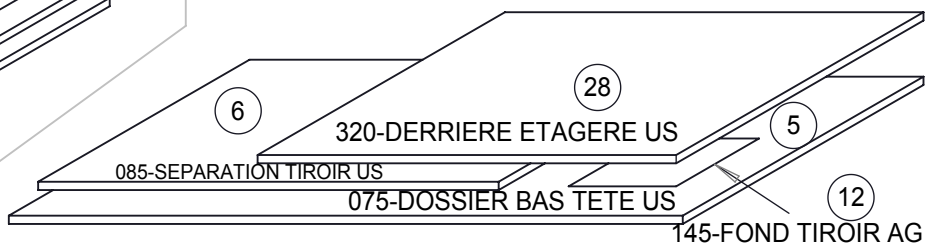
- Kendi güvenliğiniz için; Yatağa her kosulda verilen basamak ve/veya merdiveni kullanarak çıkınız.
- Yüksek yatak veya ranzanın üst yatağı, düşmeye bağlı yaralanma olasılığı sebebiyle 6 yaşından küçük çocuklar için önerilmez.
- Karıyolanın parçaları eksik veya bozukken, yüksek yatağı veya ranzanın üst yatağını kullanmayın.
- Karıyola veya ranzaya asılan ip, tel, kablo, kemer gibi malzemeler çocukların boğulmasına sebep olabilir.
- Çocuklar yatak ve duvar arasına sıkışabilir.Ciddi bir yaralanma riskini ortadan kaldırmak için, duvar ve üst parmaklık arasındaki mesafe 75 mm'yi asmamalı veya en az 230 mm olmalıdır.
- Bir isaret yatağın maksimum yüksekliğini belirtmektedir.
- En fazla 15 cm kalınlığında 198 x 88 ölçülerinde yatak kullanılması tavsiye edilir.

**LISTE DES PIECES ET DES COLIS - LIST OF PARTS AND PACKAGES - LISTA DE PIEZAS Y DE PAQUETES  
LIJST VAN ONDERDELEN EN COLLI - TEILE- UND PAKETLISTE - ELENCO DEI PEZZI E DEI COLLI  
СПИСОК ИЗДЕЛИЙ И ПОСЫЛОК - PARÇA VE KOLİLERİN LİSTESİ**

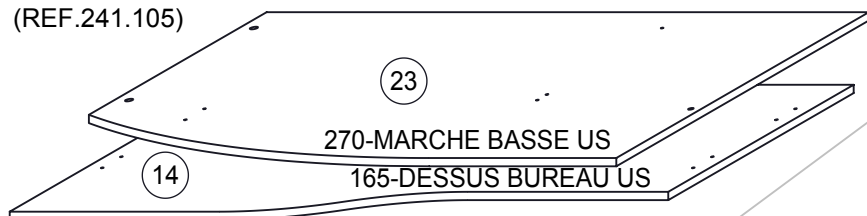
**COLIS 1**  
(REF.241.103)



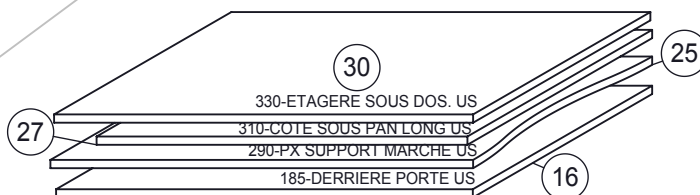
**COLIS 2**  
(REF.241.104)



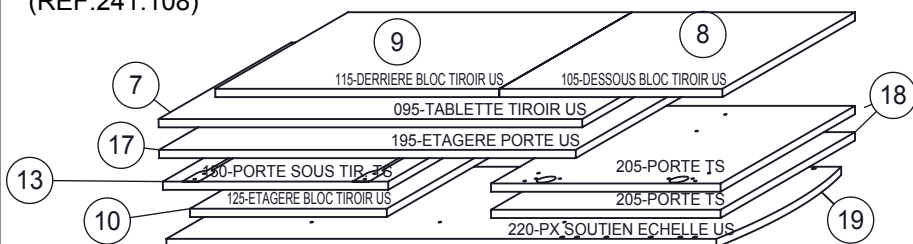
**COLIS 3**  
(REF.241.105)



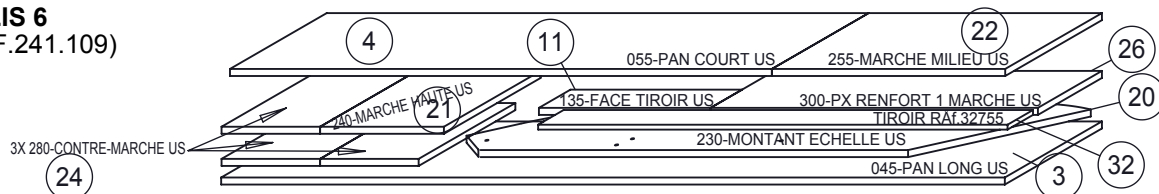
**COLIS 4**  
(REF.241.106)



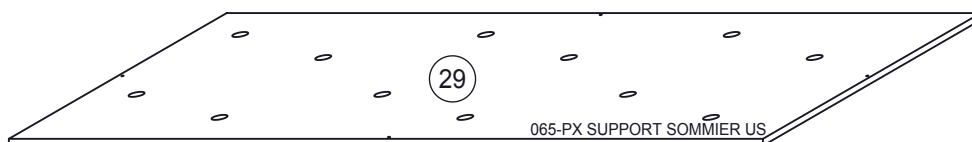
**COLIS 5**  
(REF.241.108)

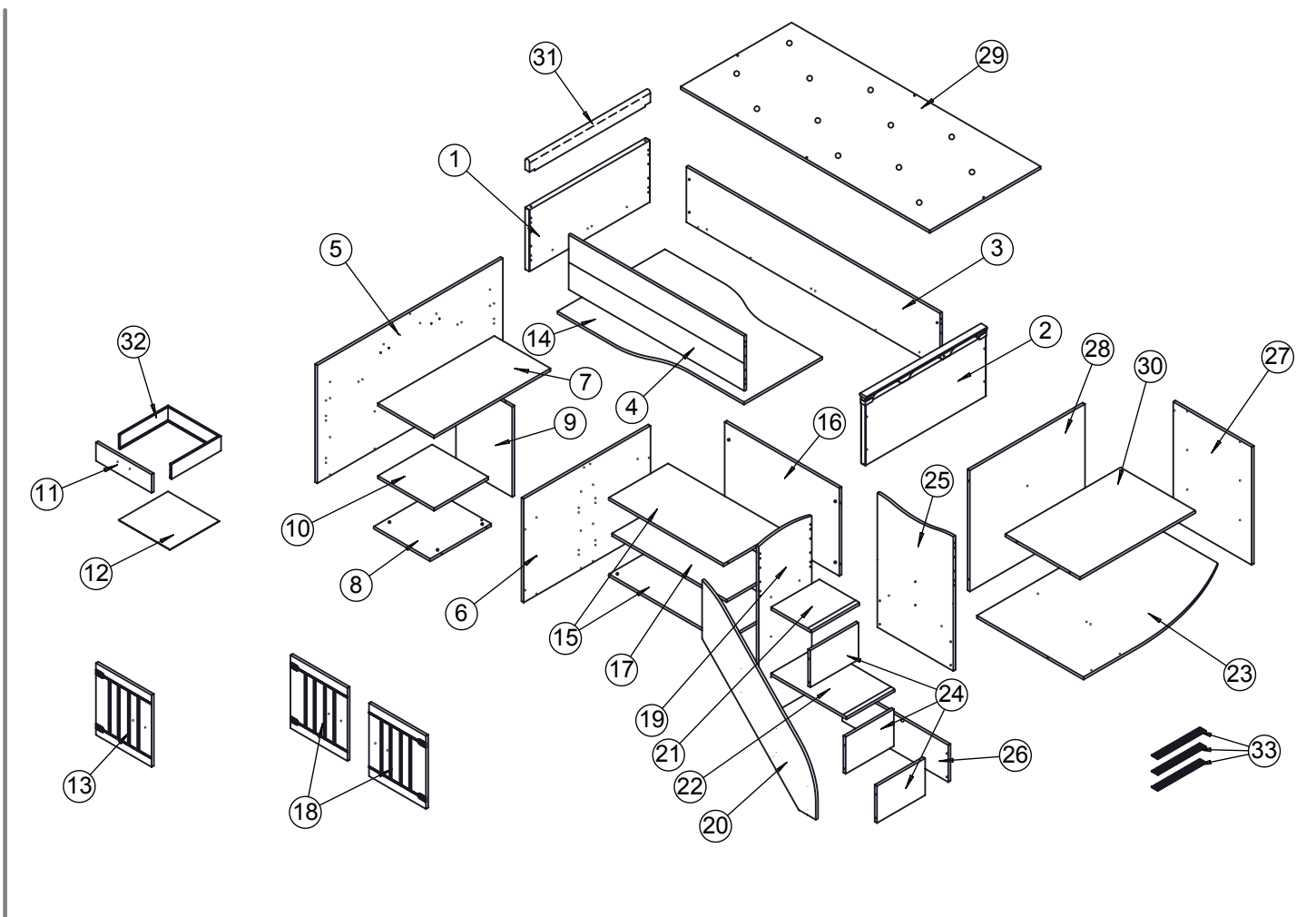
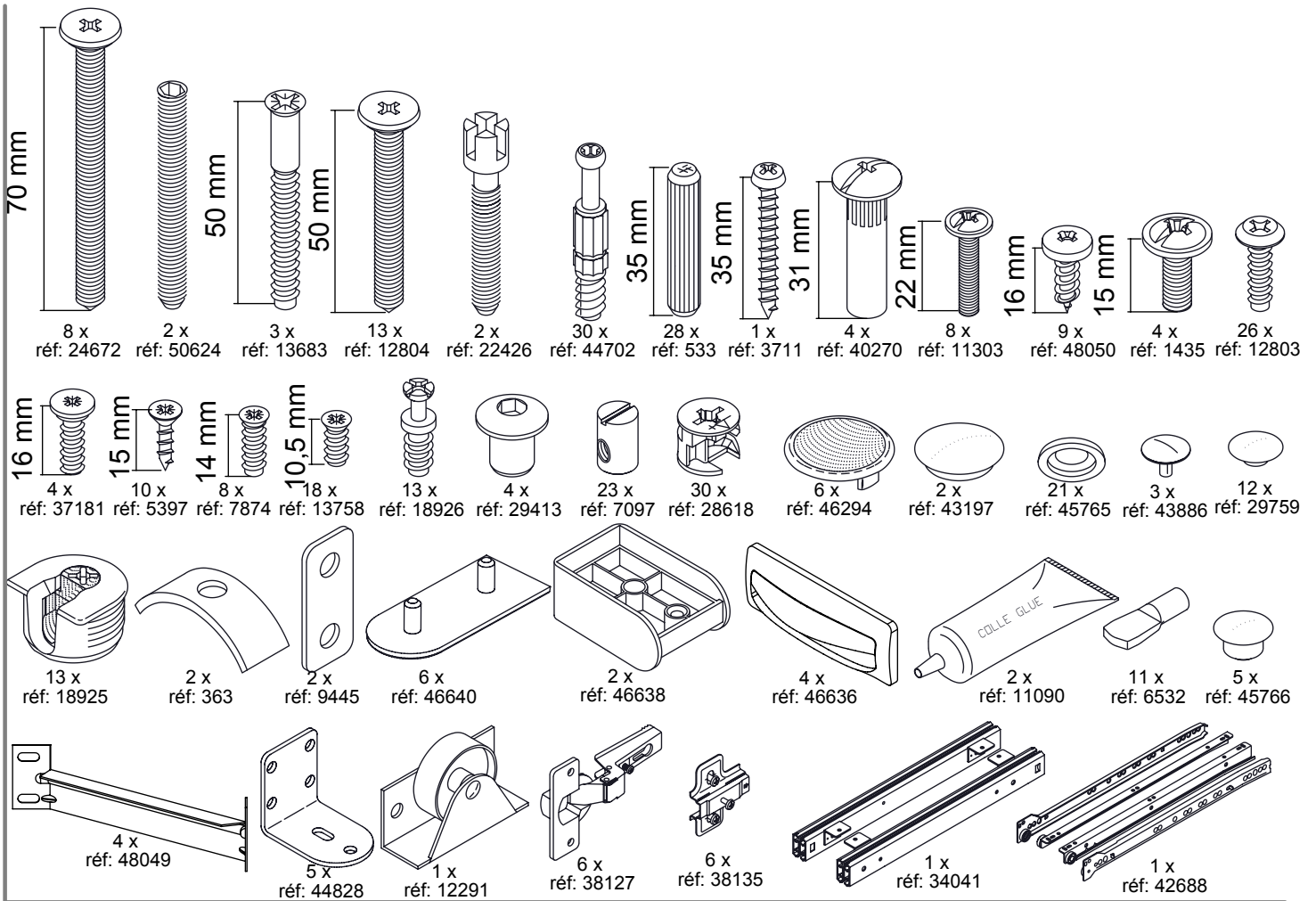


**COLIS 6**  
(REF.241.109)



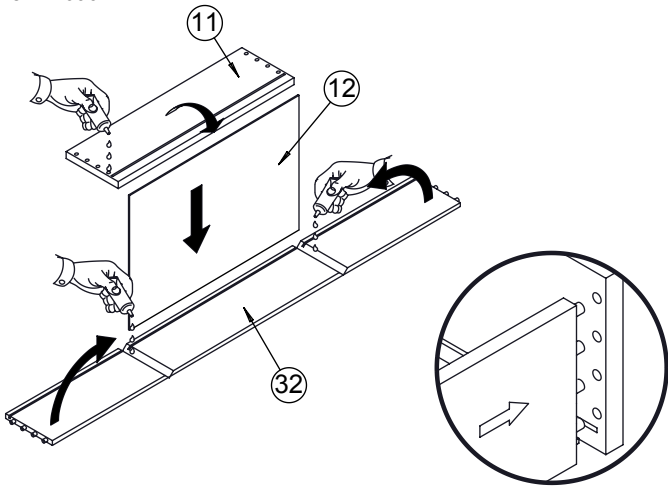
**COLIS 7**  
(REF.241.110)







1 x  
réf: 11090

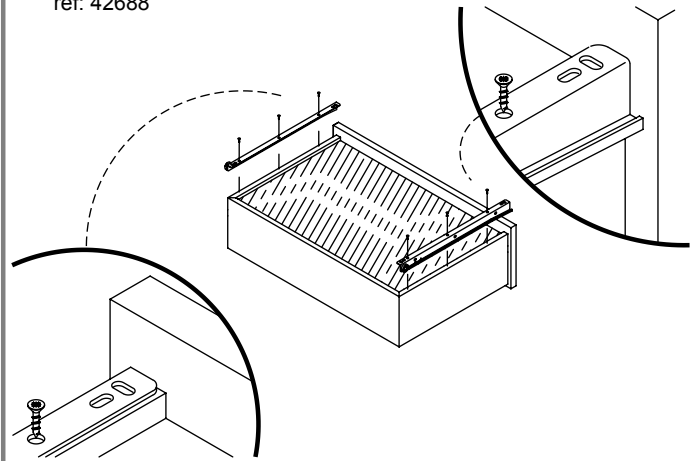


1



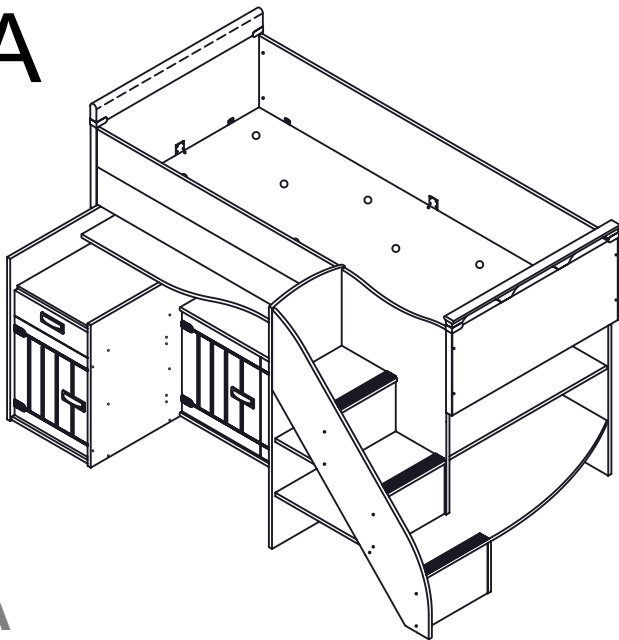
1 x  
réf: 42688

15 mm  
6 x  
réf: 5397



2

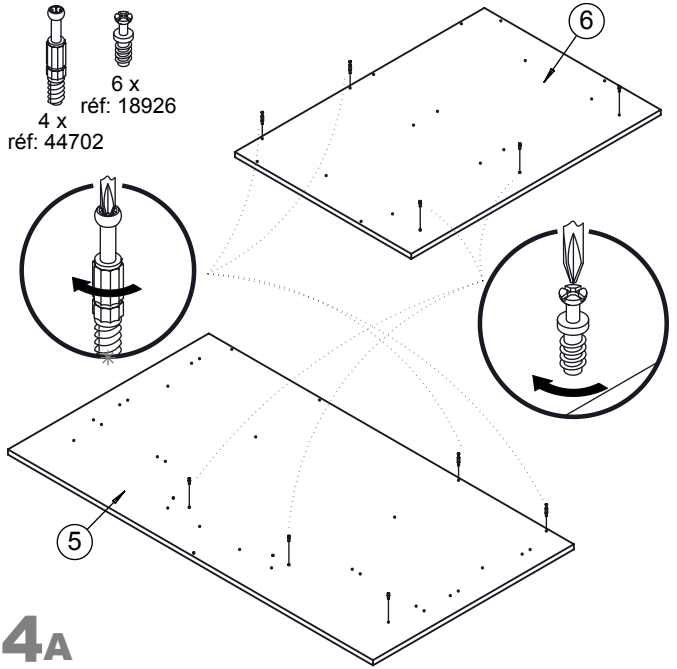
A



3A

4 x  
réf: 44702

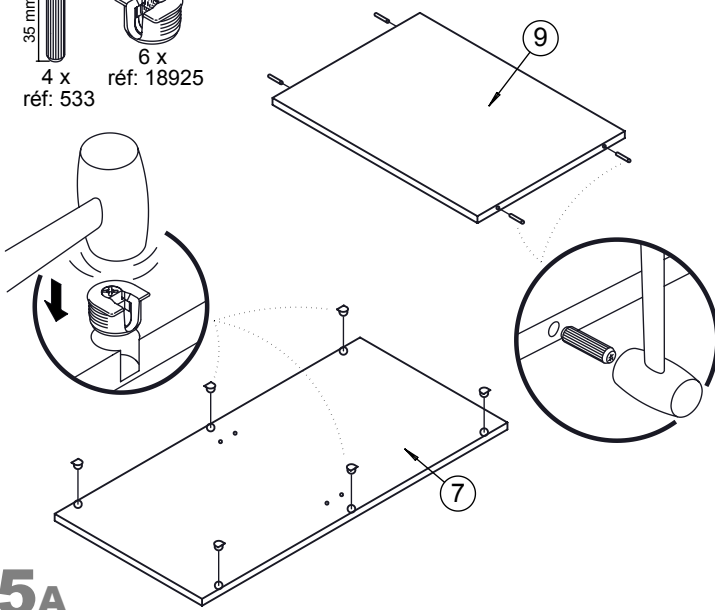
6 x  
réf: 18926



4A

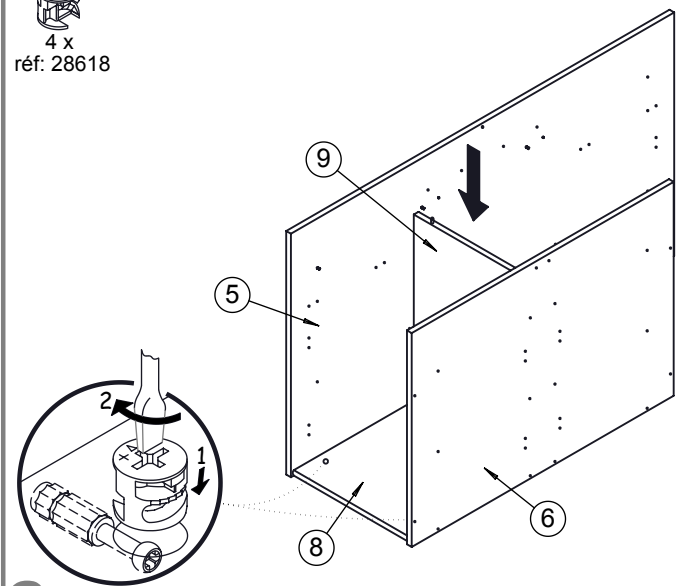
35 mm  
4 x  
réf: 533

6 x  
réf: 18925



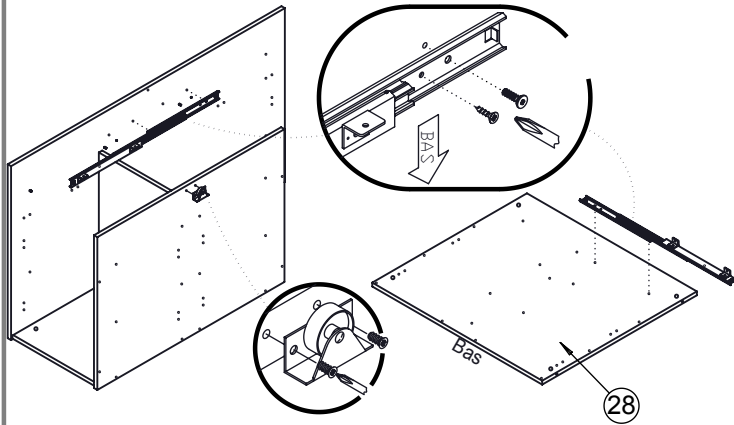
5A

4 x  
réf: 28618



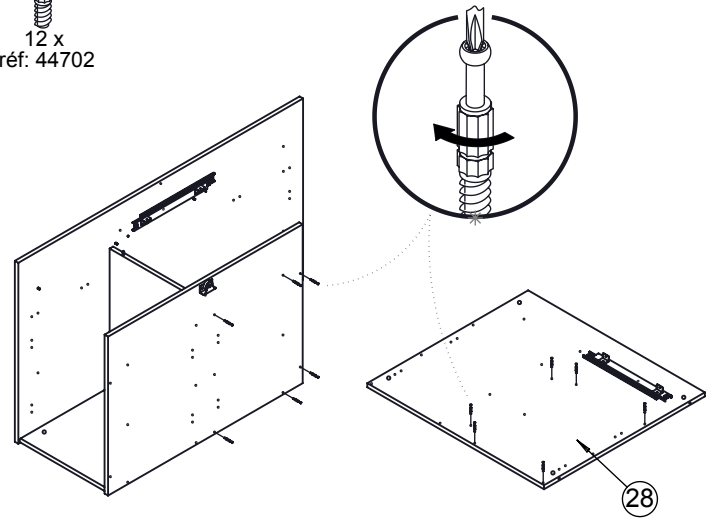
6A

- 1 x réf: 34041
- 16 mm 4 x réf: 37181
- 15 mm 4 x réf: 5397
- 10,5 mm 2 x réf: 13758
- 1 x réf: 12291



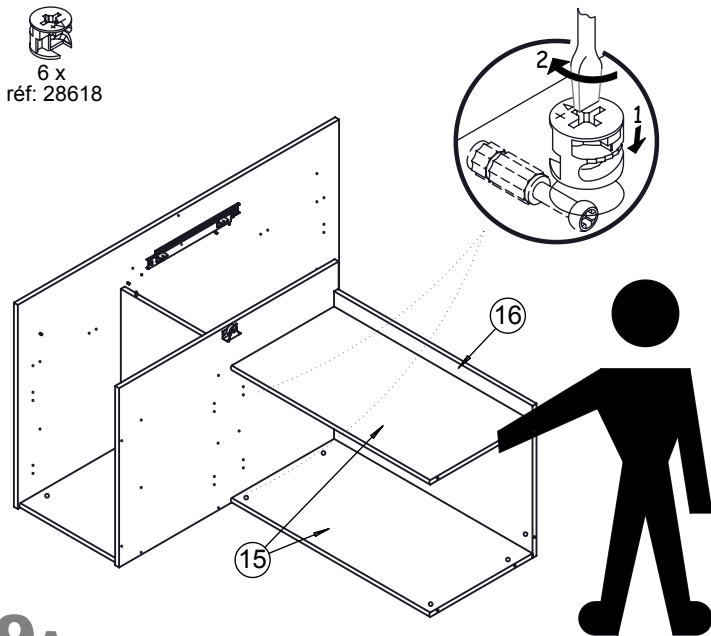
**7A**

- 12 x réf: 44702



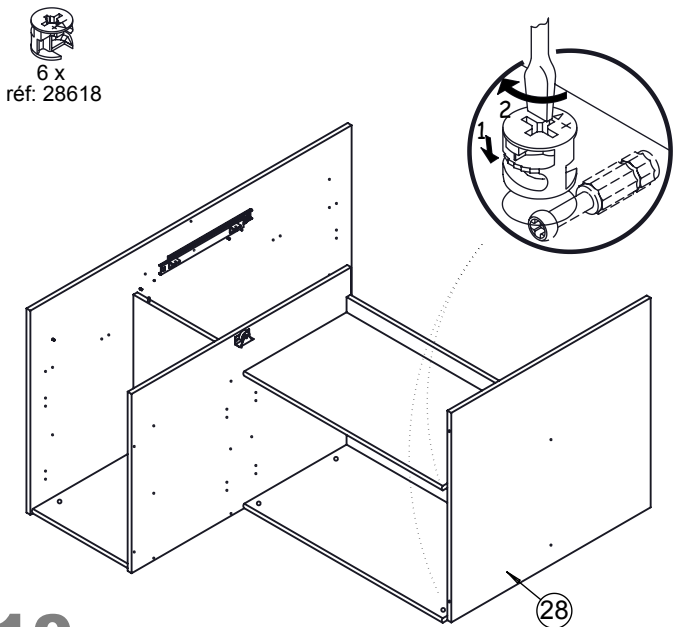
**8A**

- 6 x réf: 28618



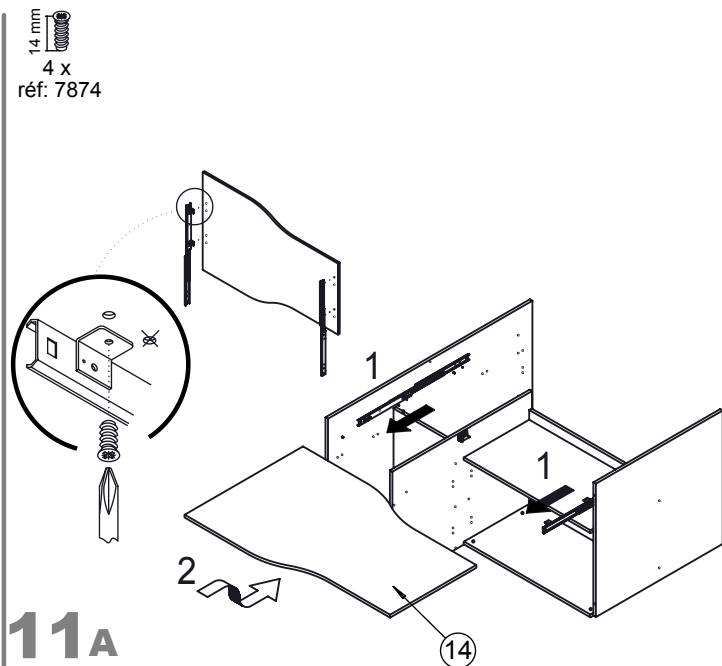
**9A**

- 6 x réf: 28618

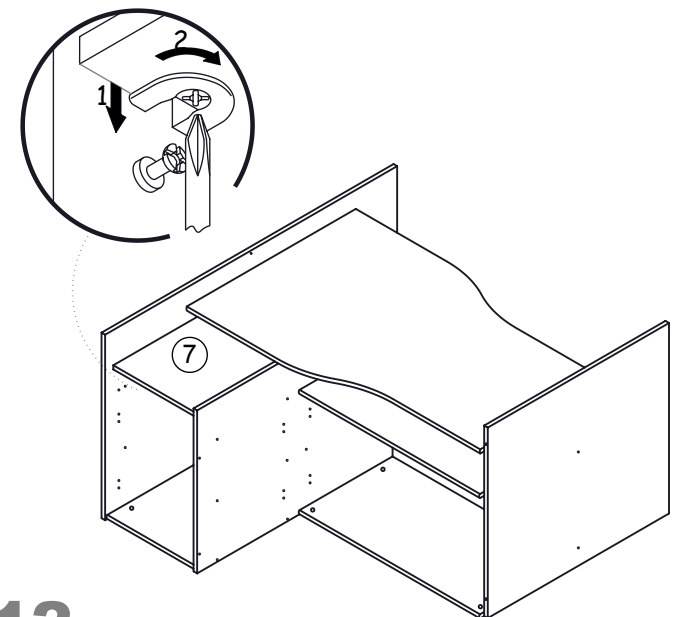


**10A**

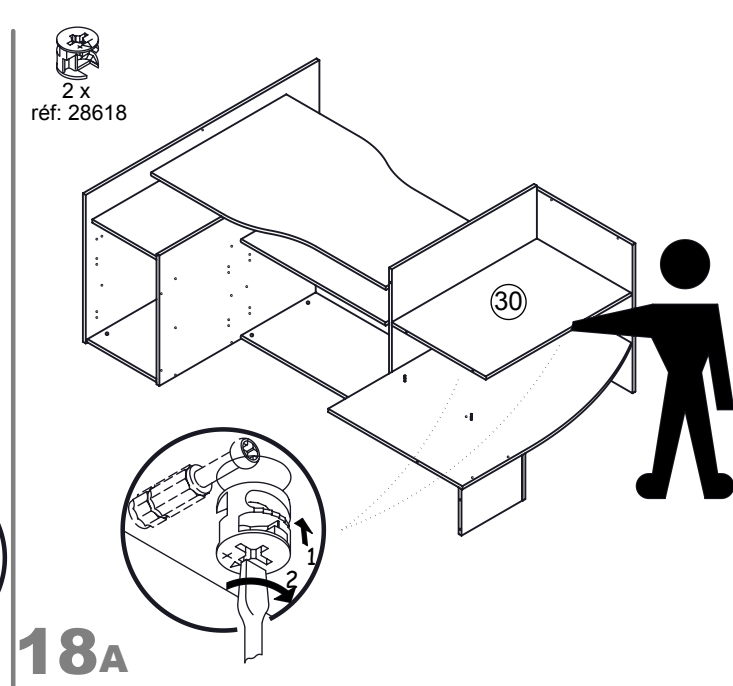
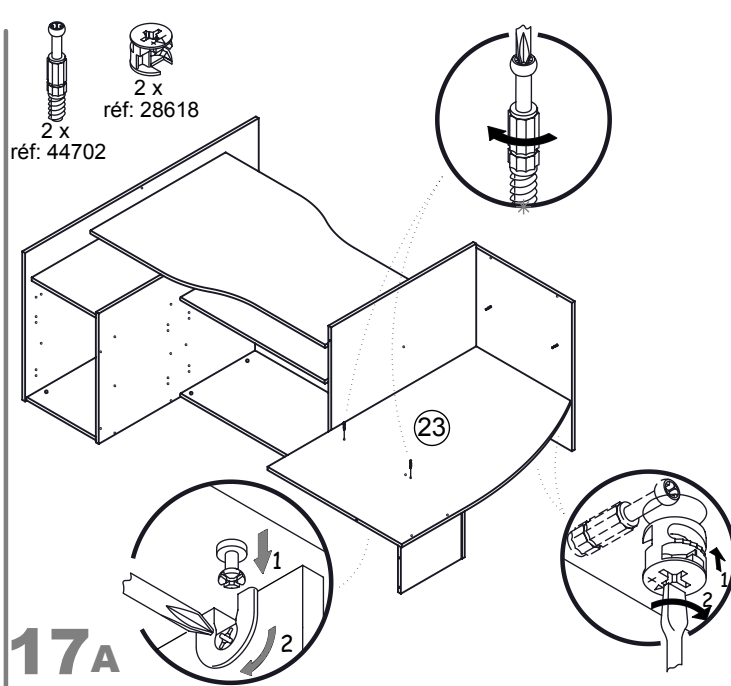
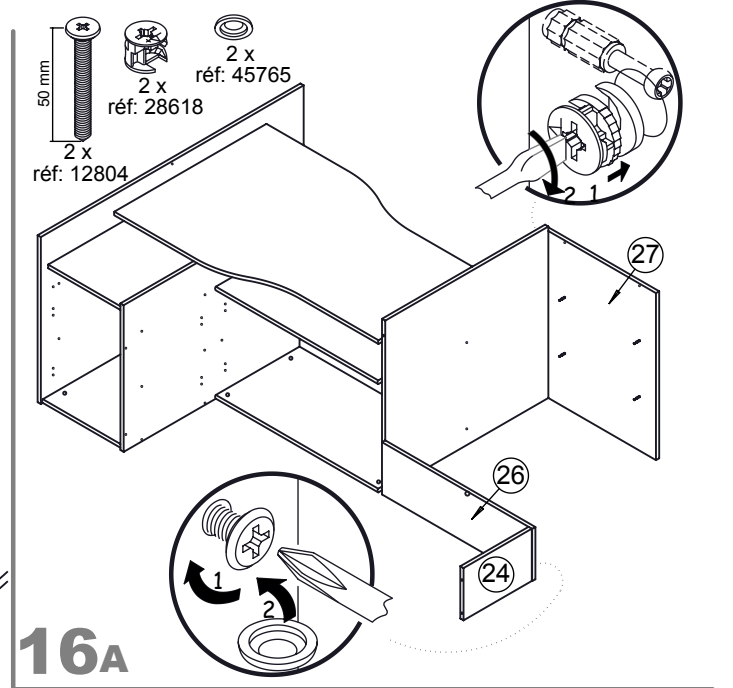
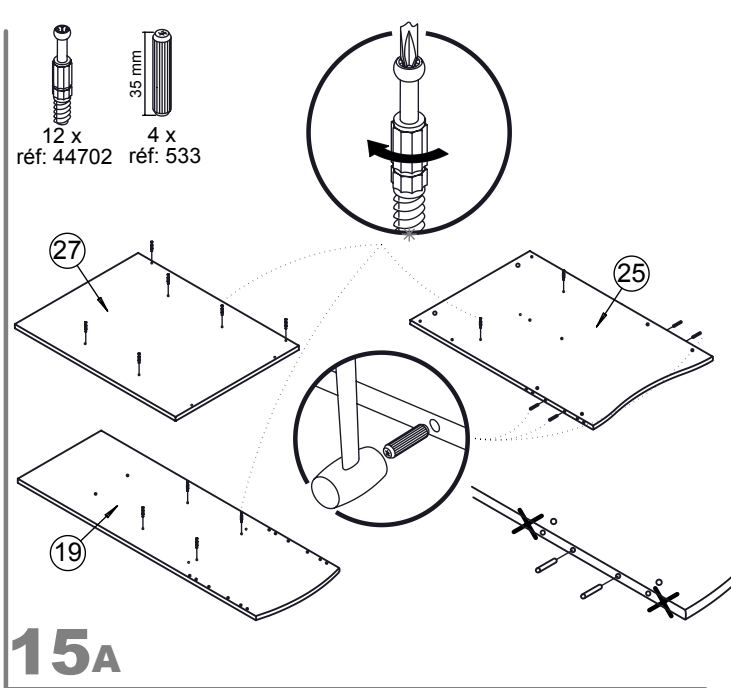
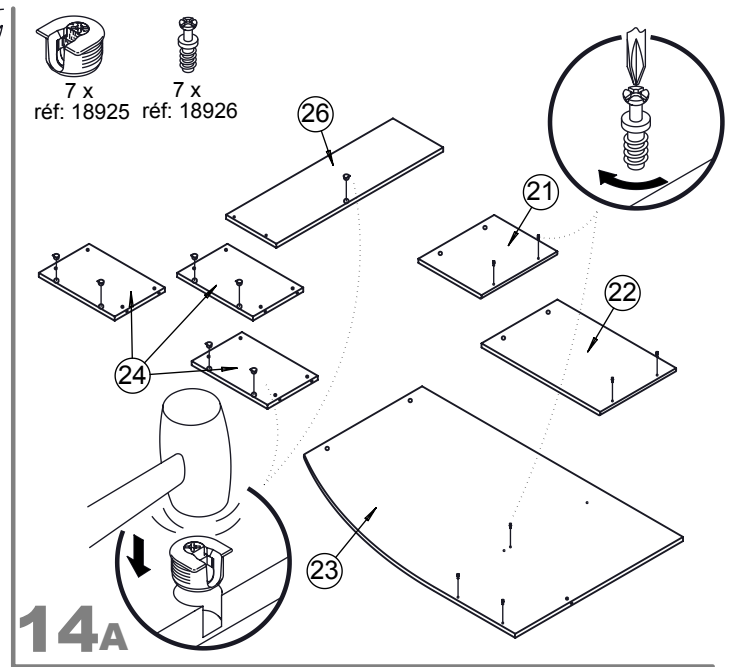
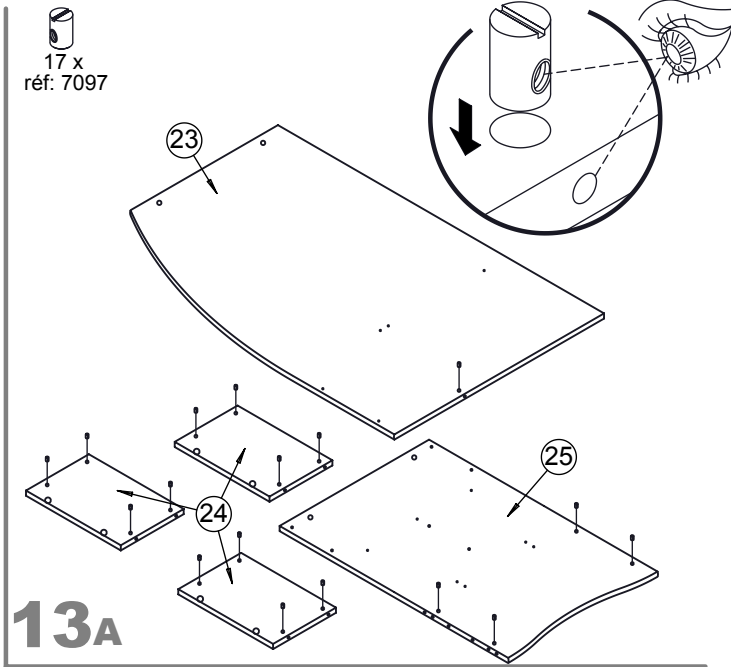
- 14 mm 4 x réf: 7874

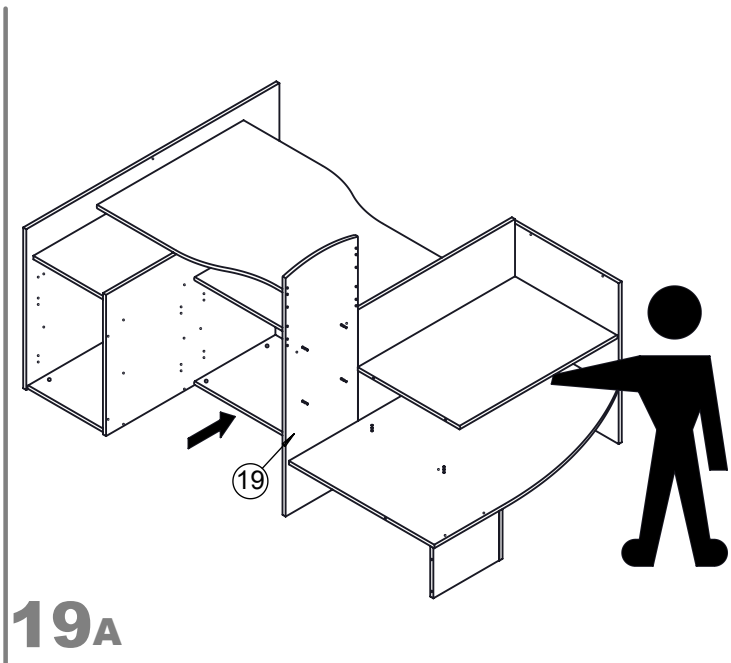


**11A**

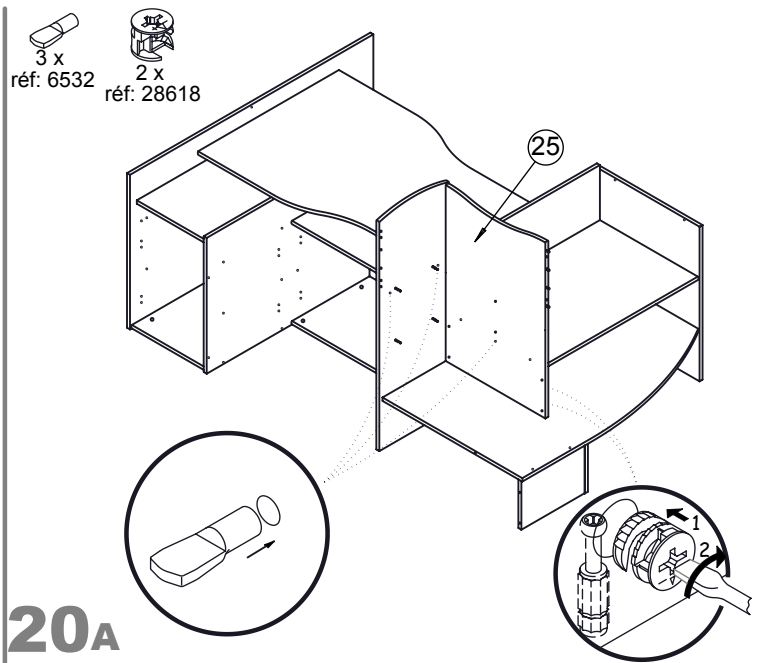


**12A**

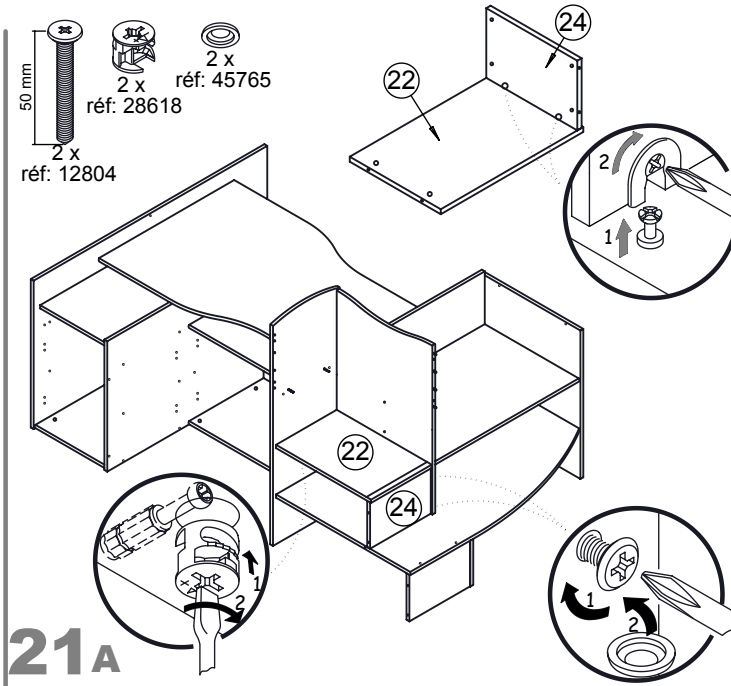




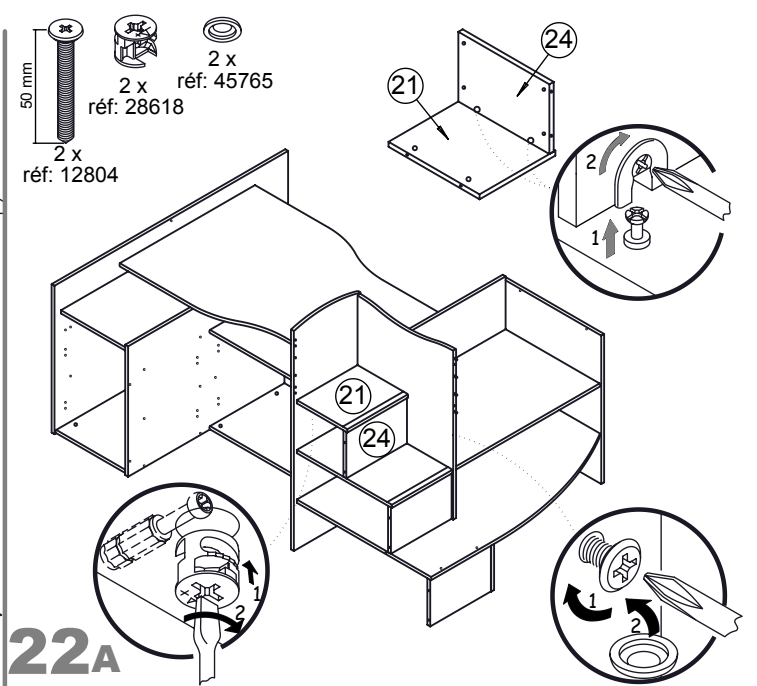
**19A**



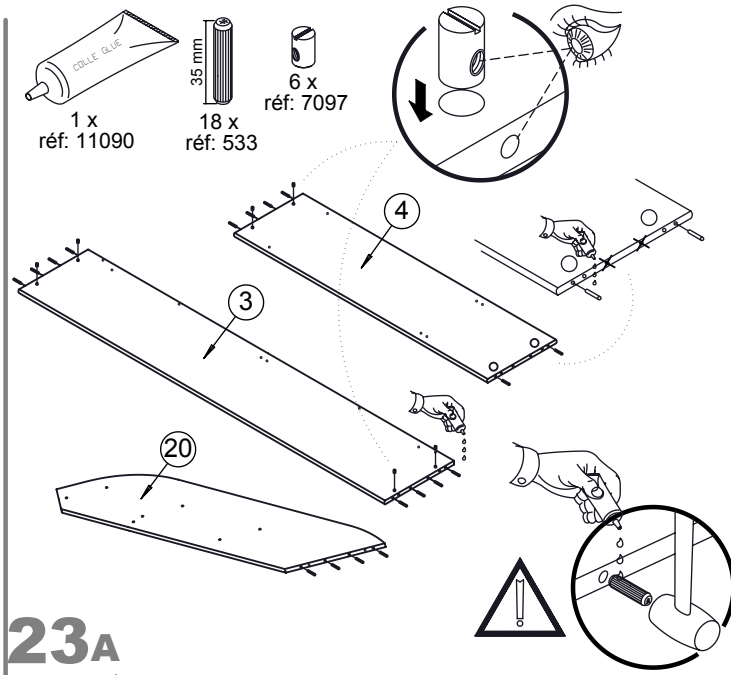
**20A**



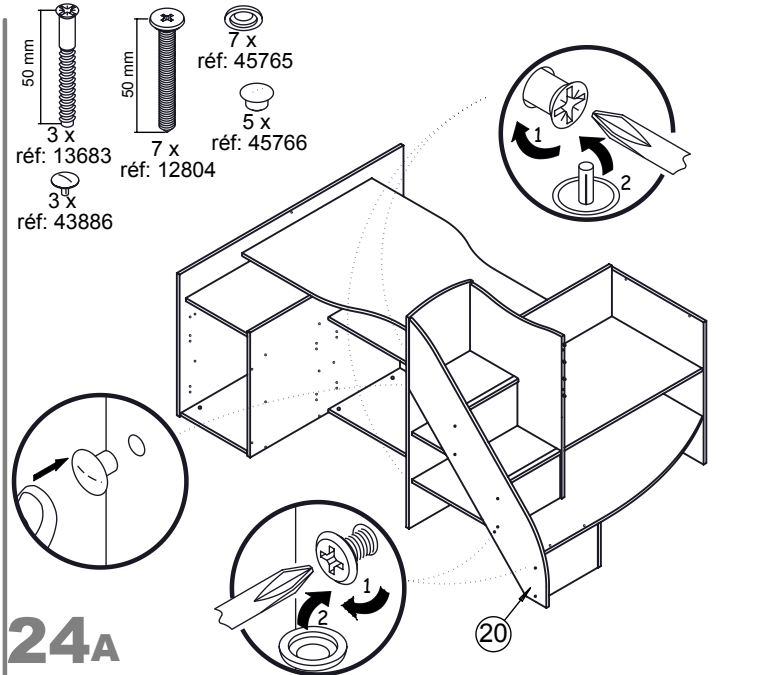
**21A**



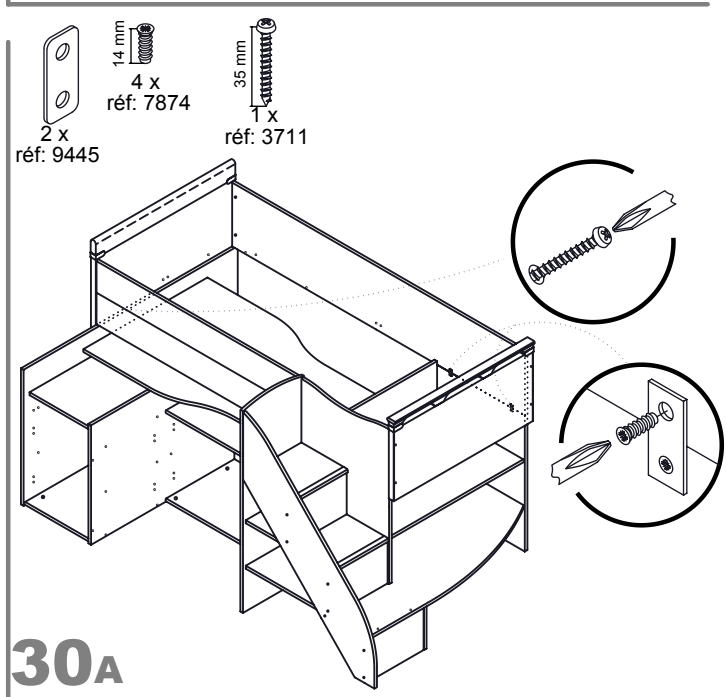
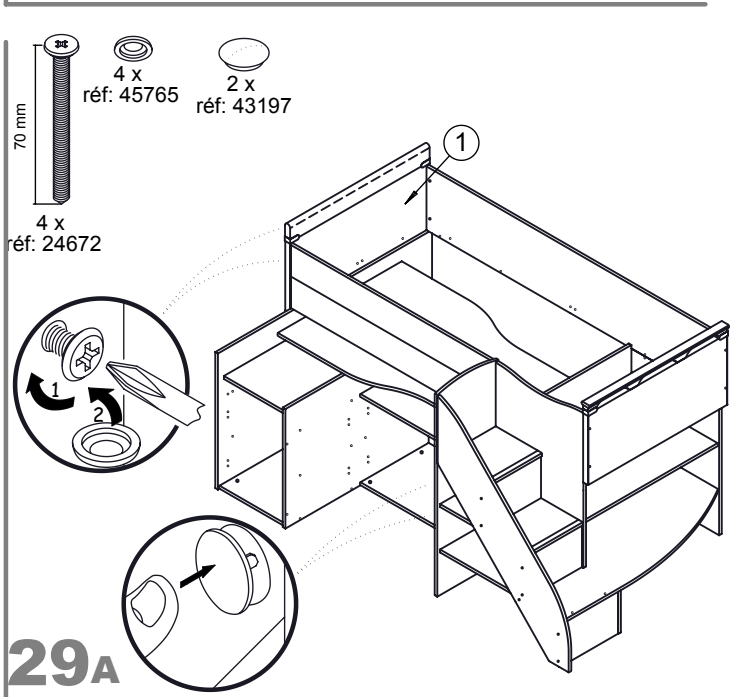
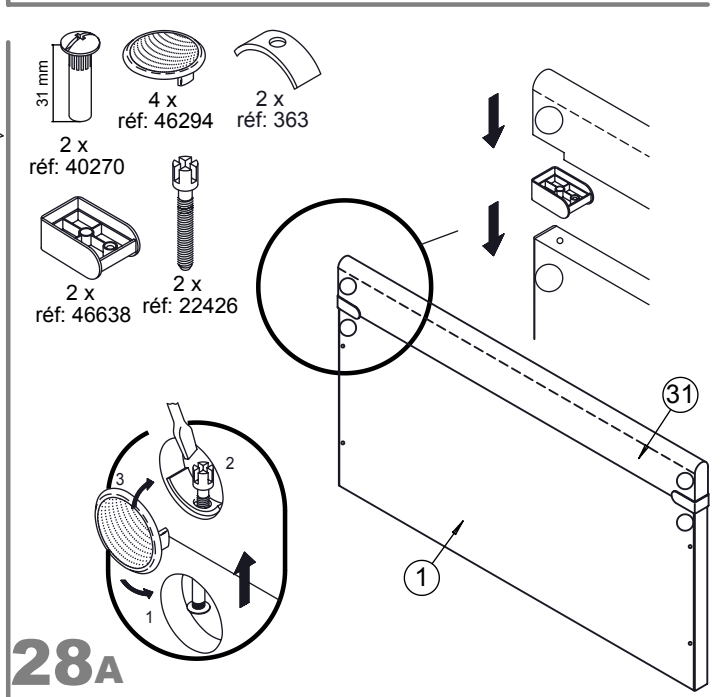
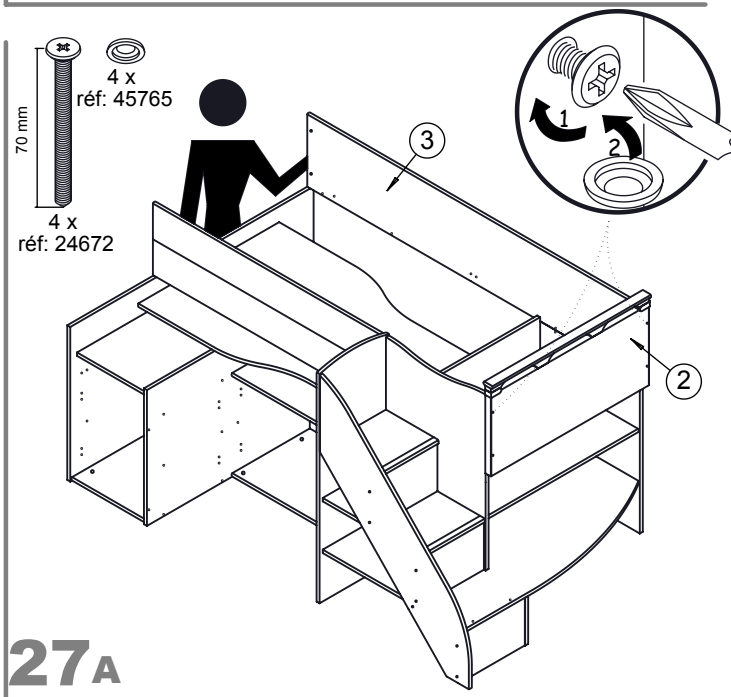
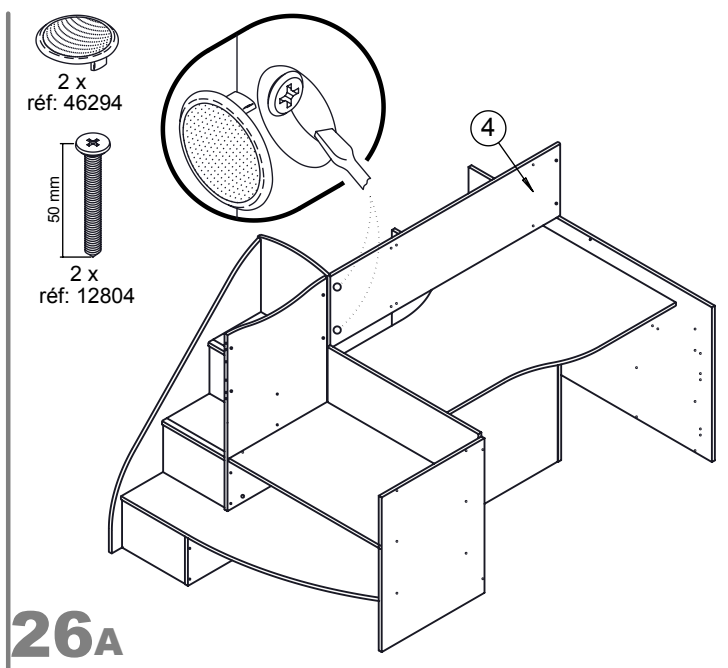
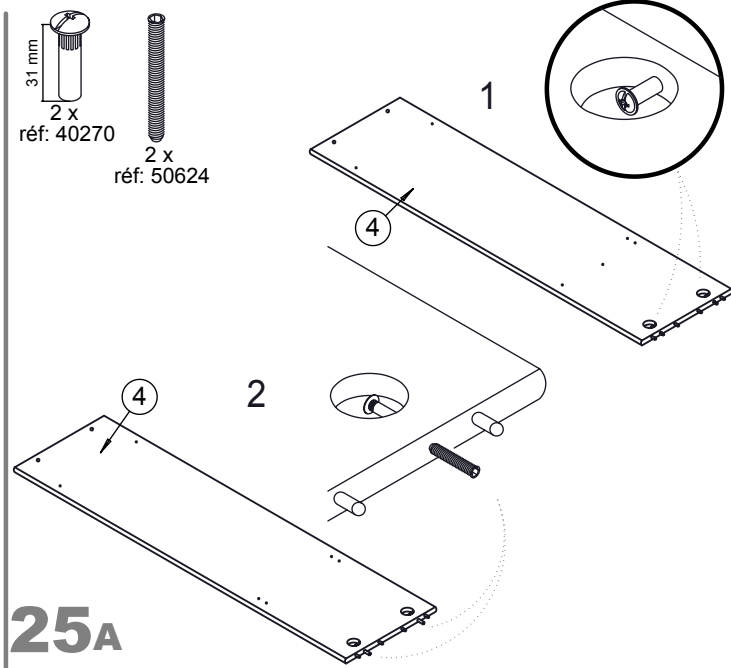
**22A**

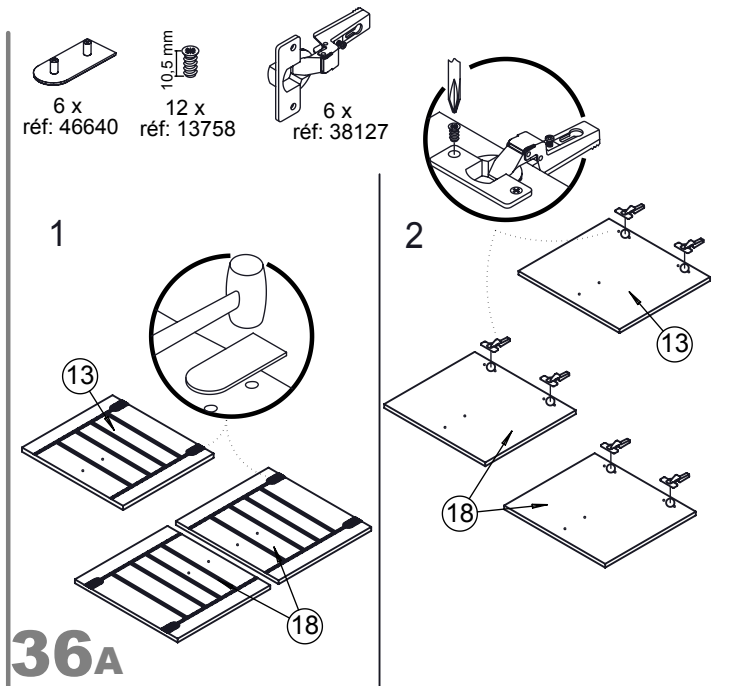
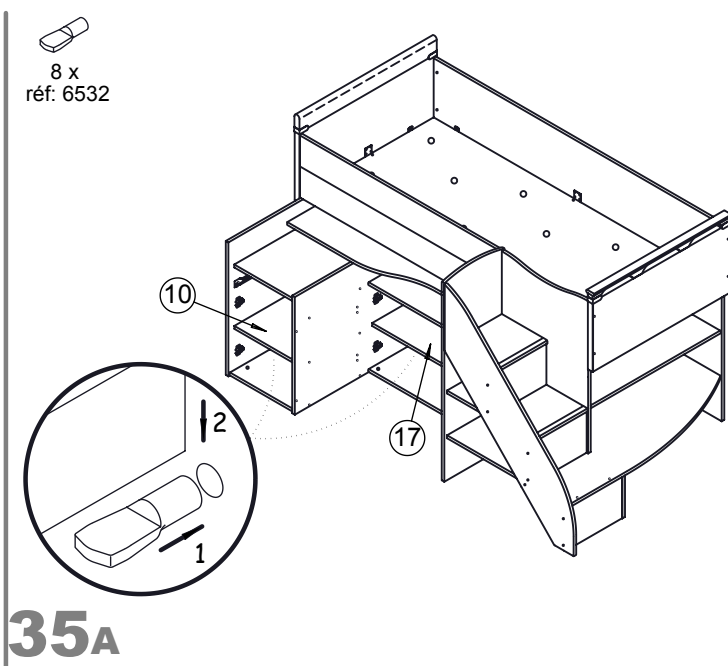
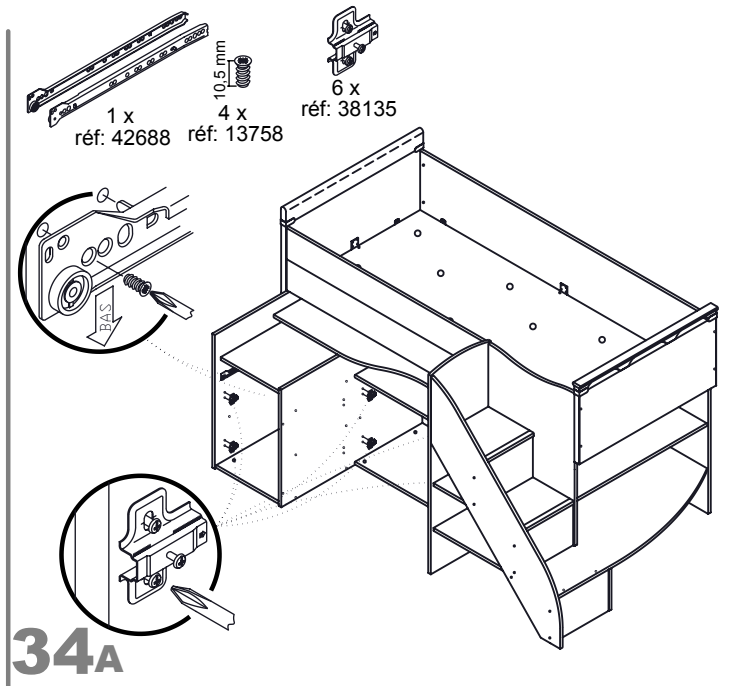
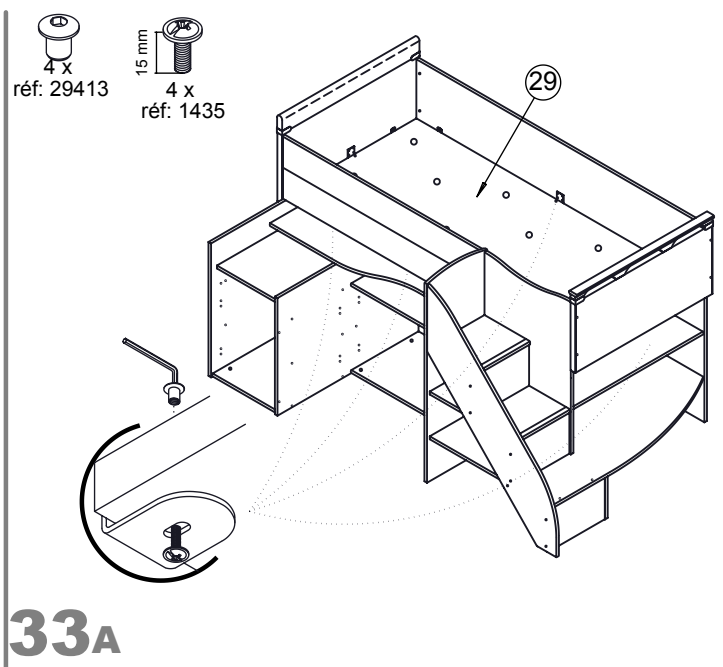
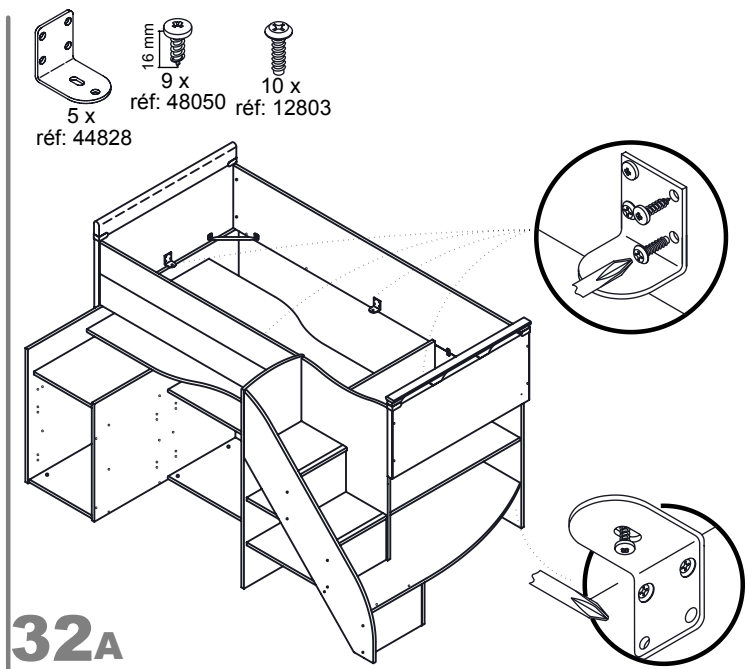
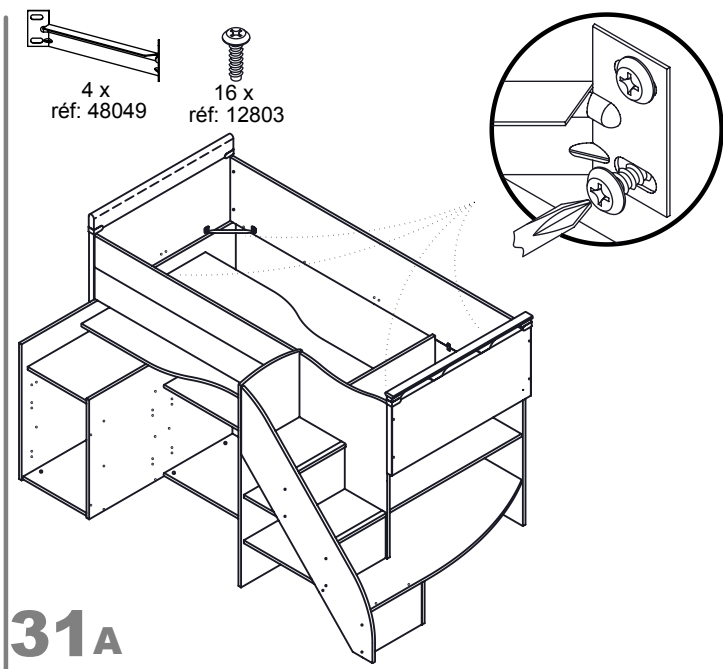


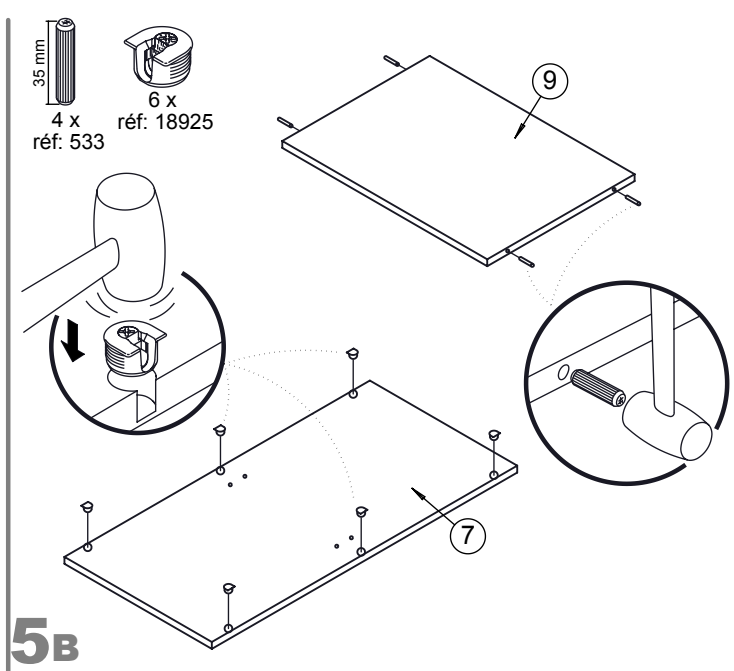
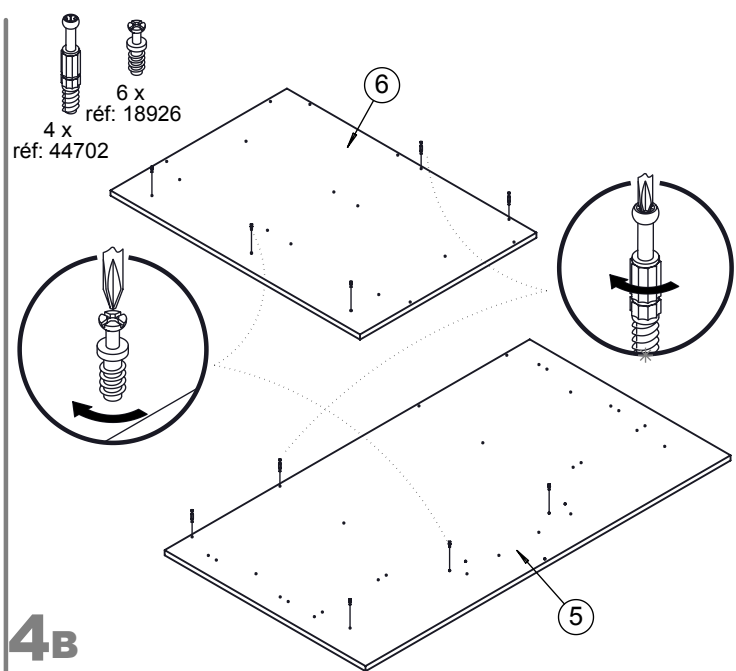
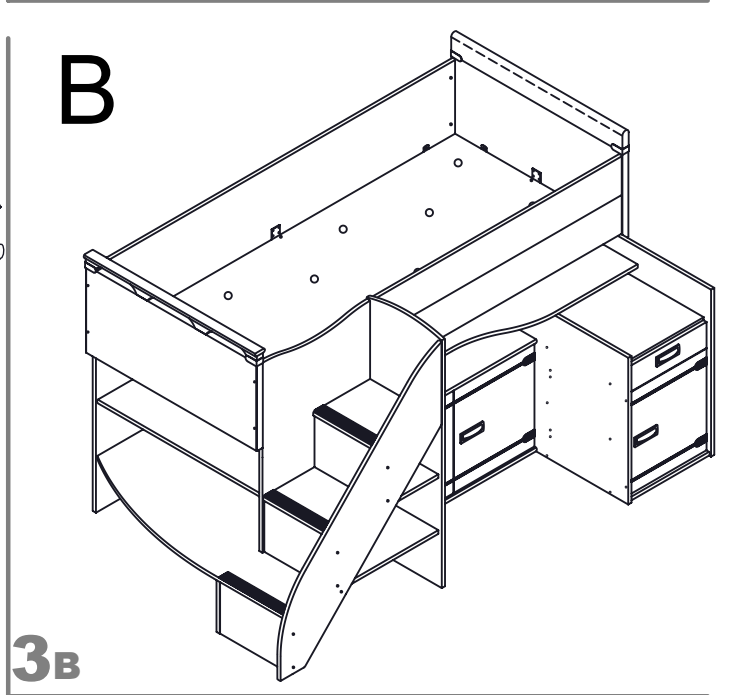
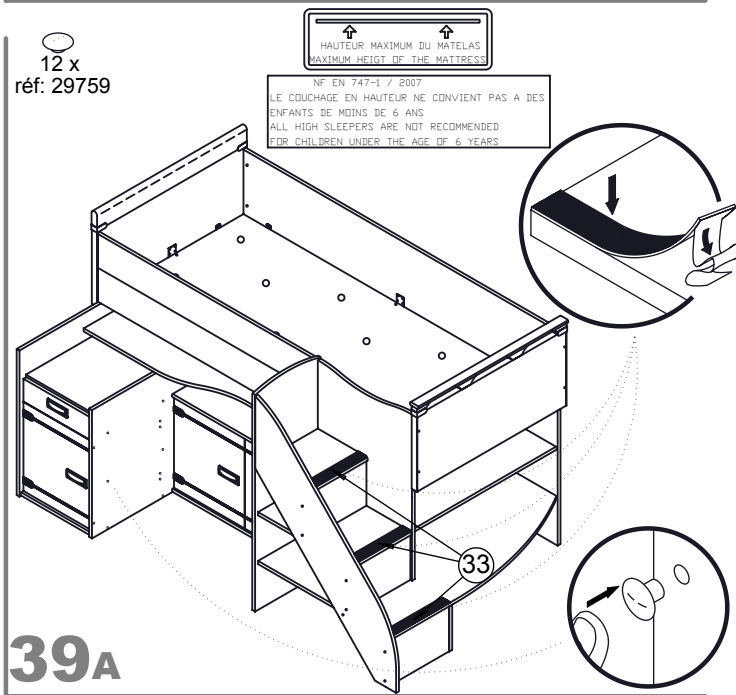
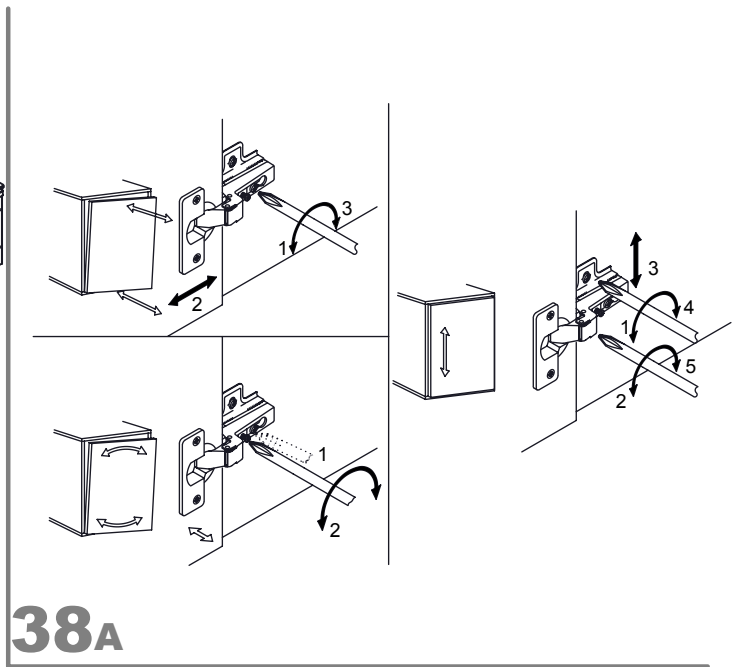
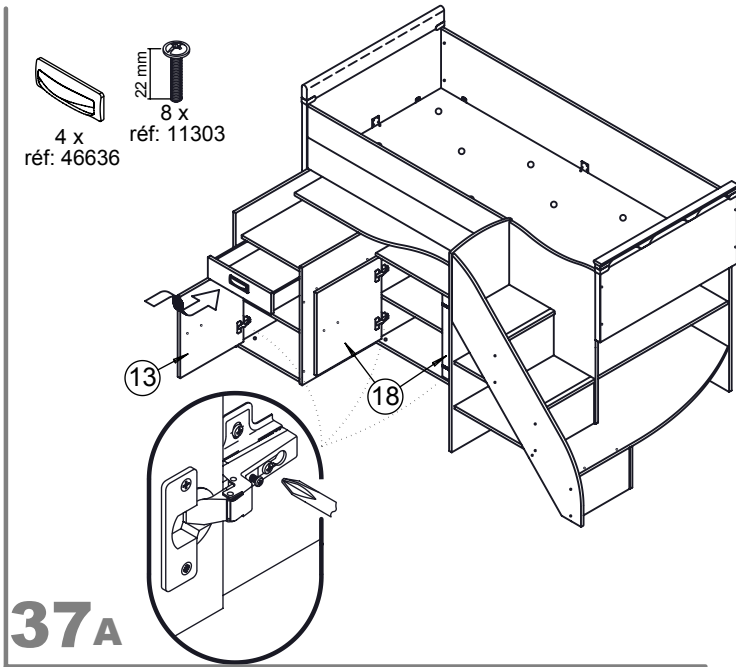
**23A**

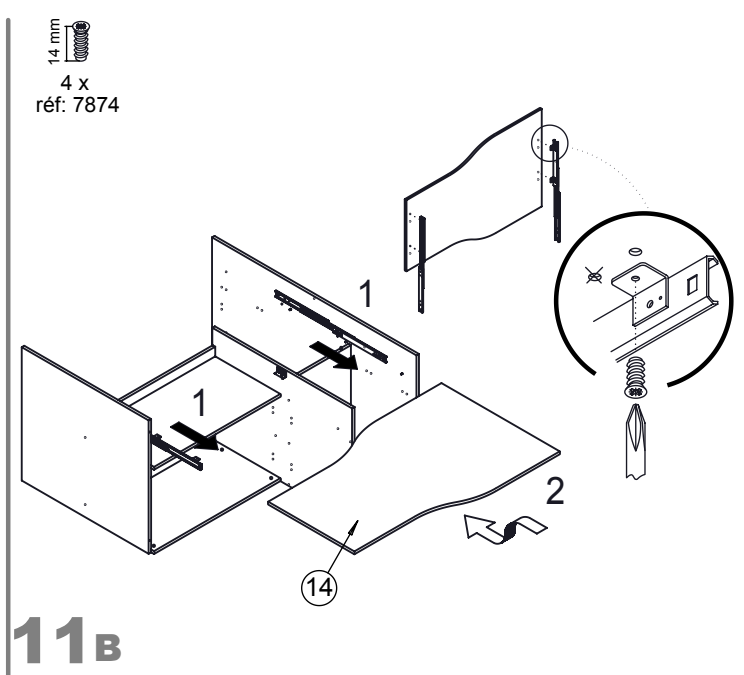
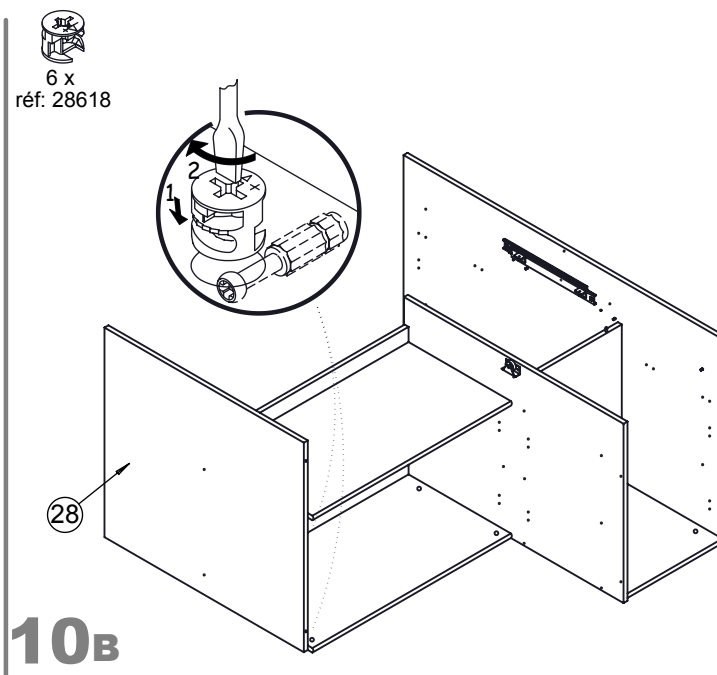
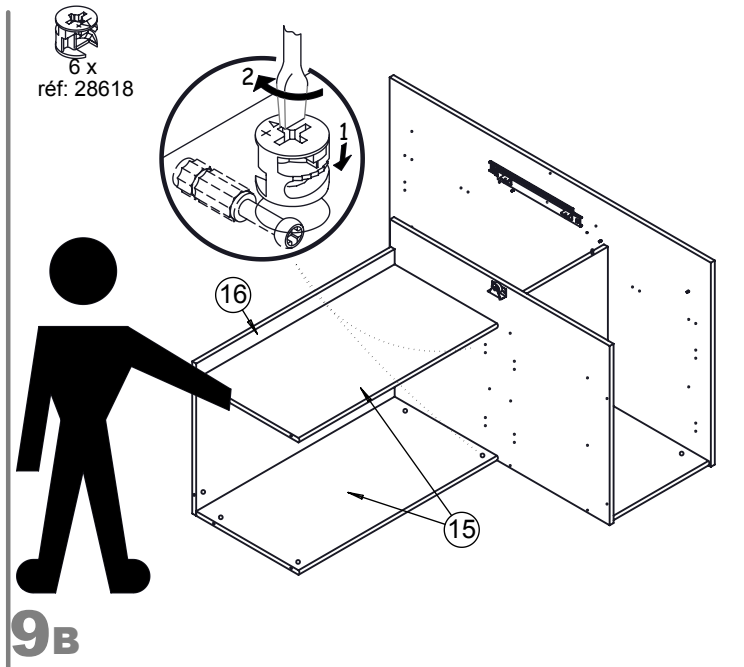
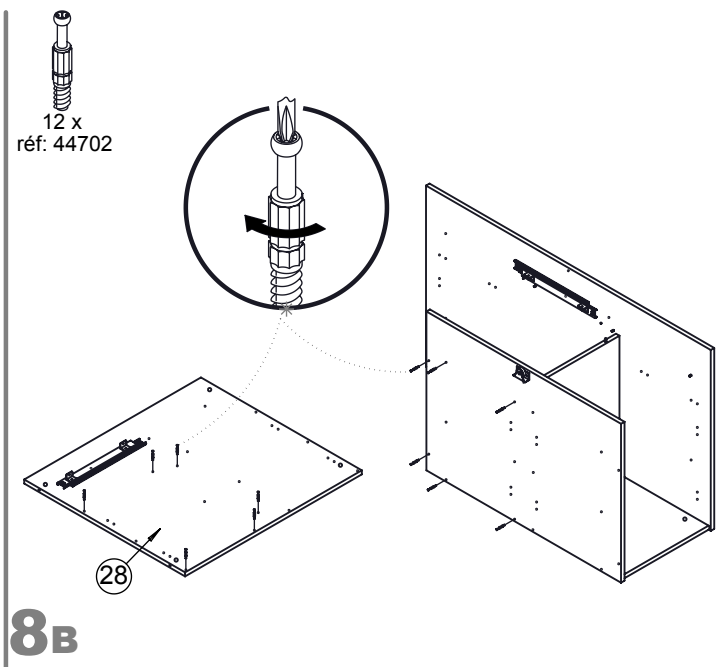
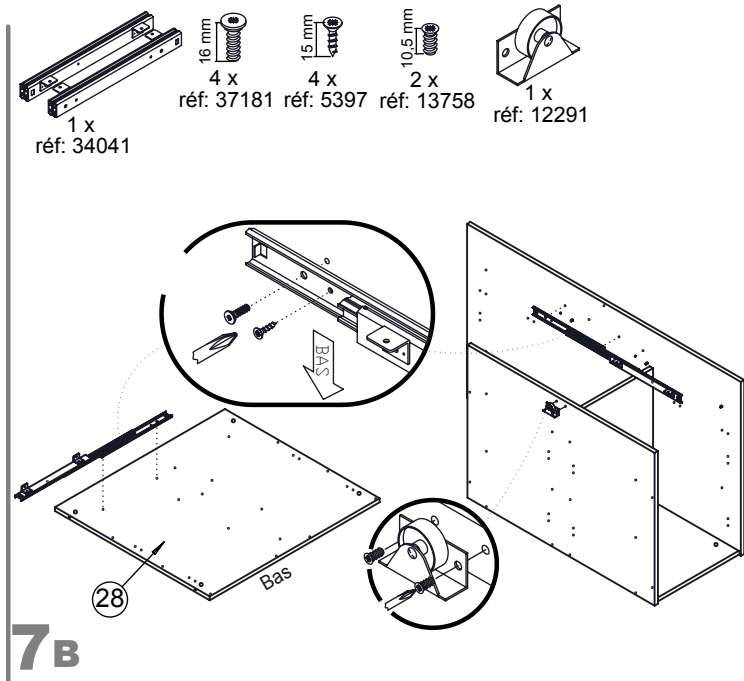
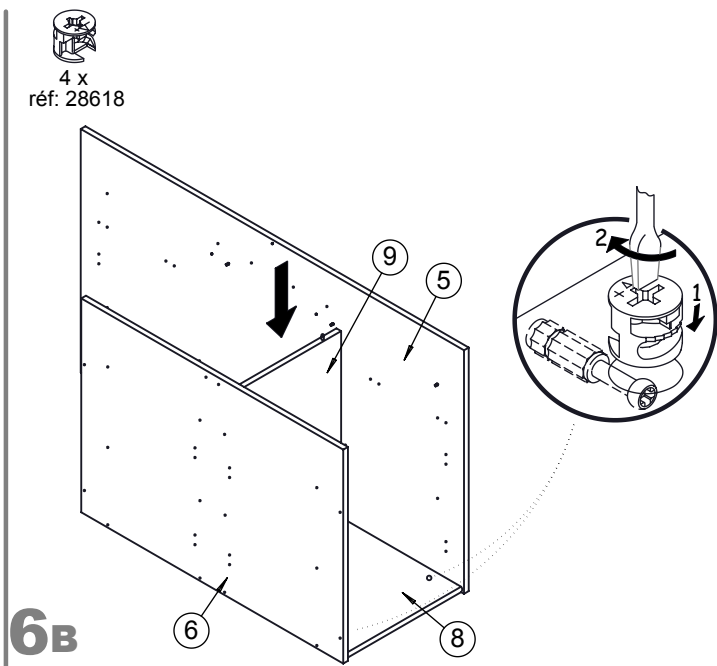


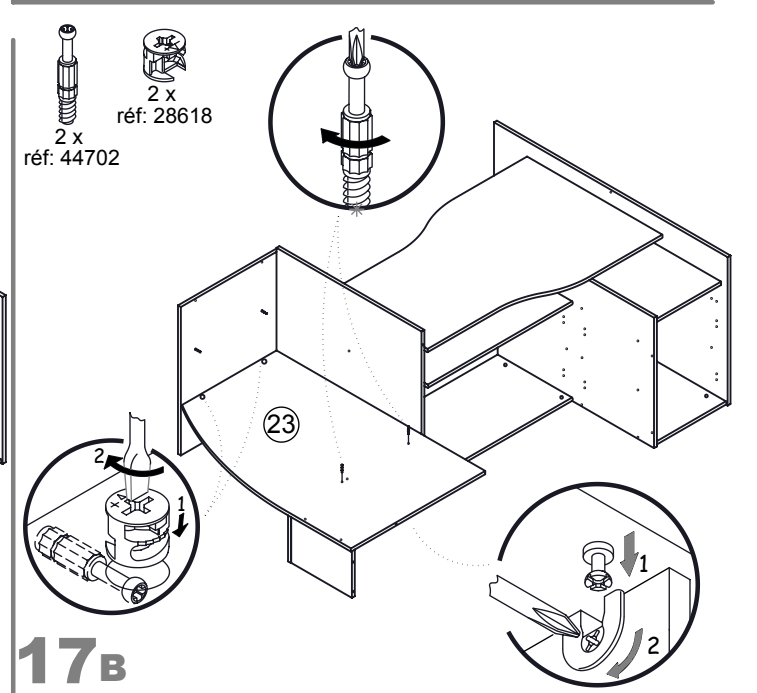
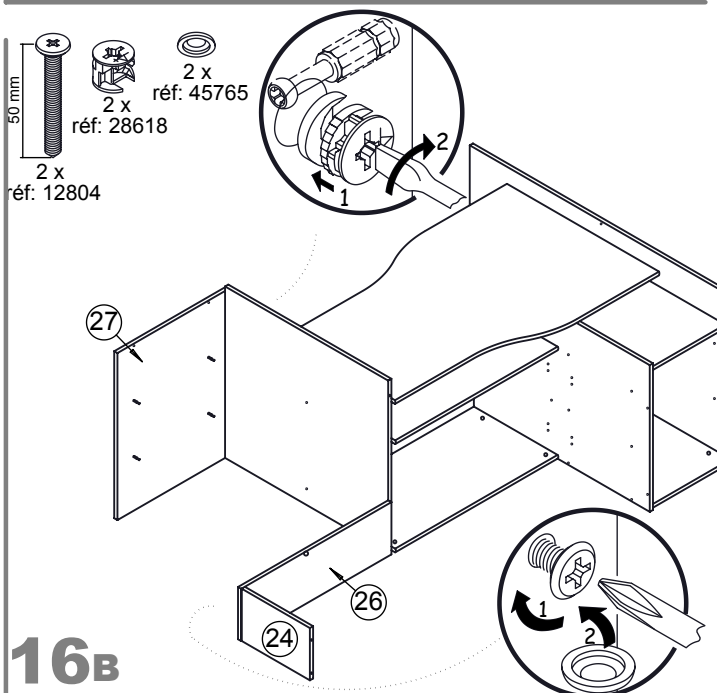
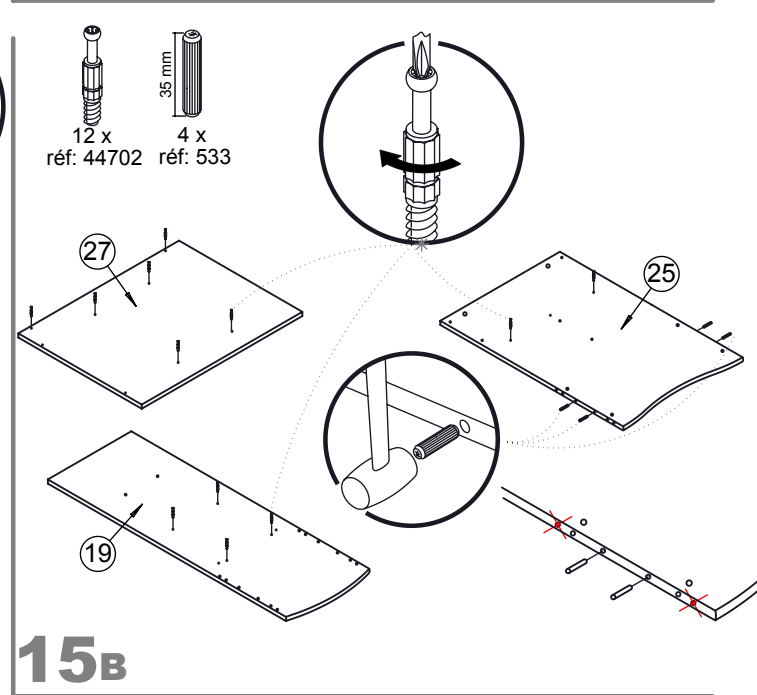
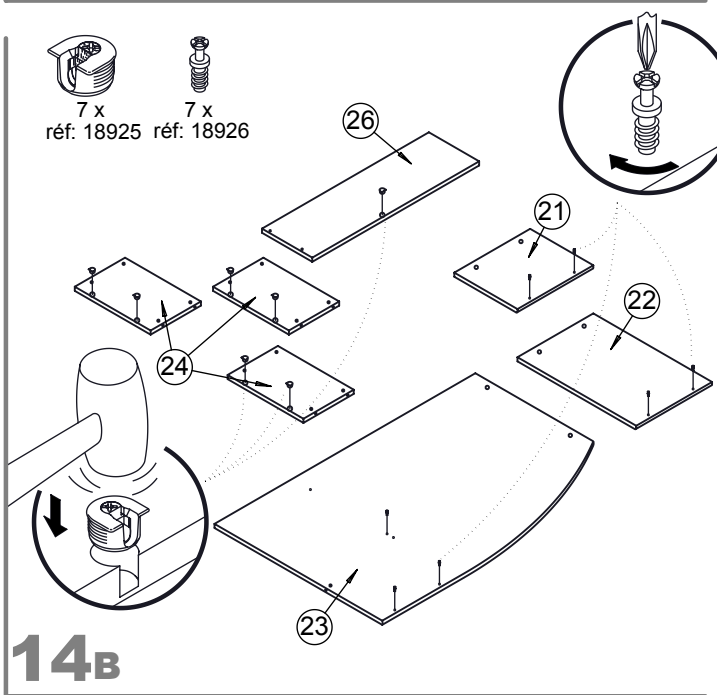
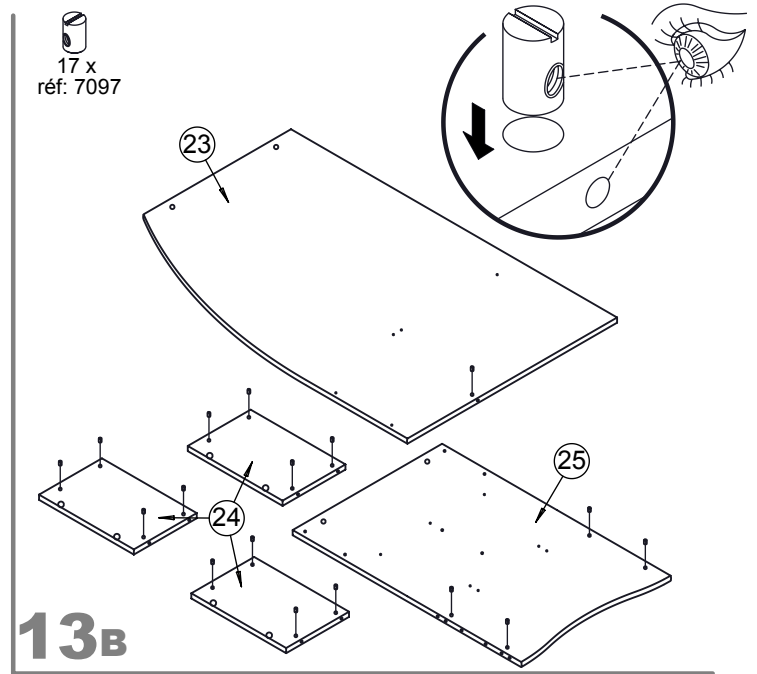
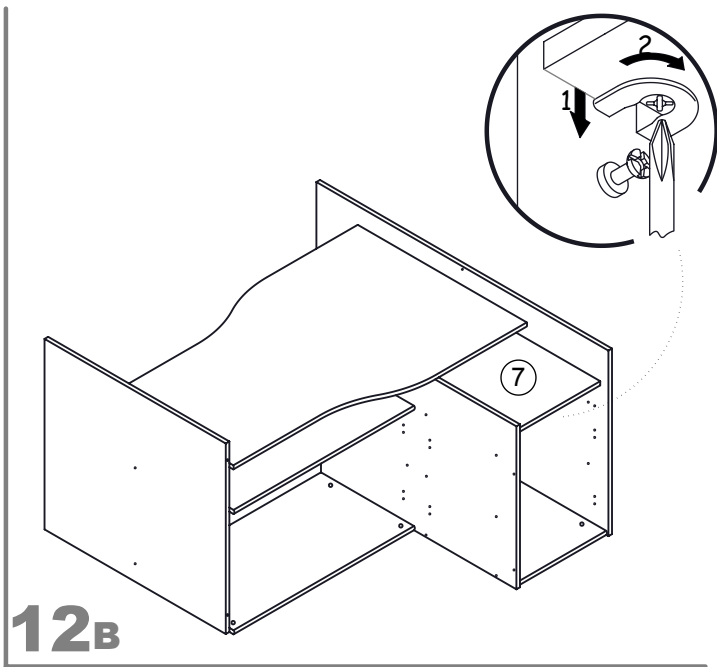
**24A**

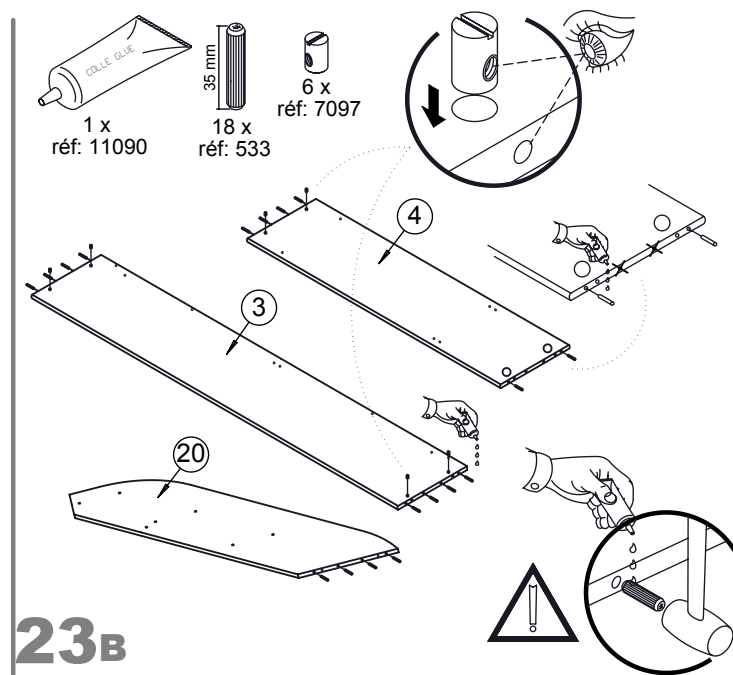
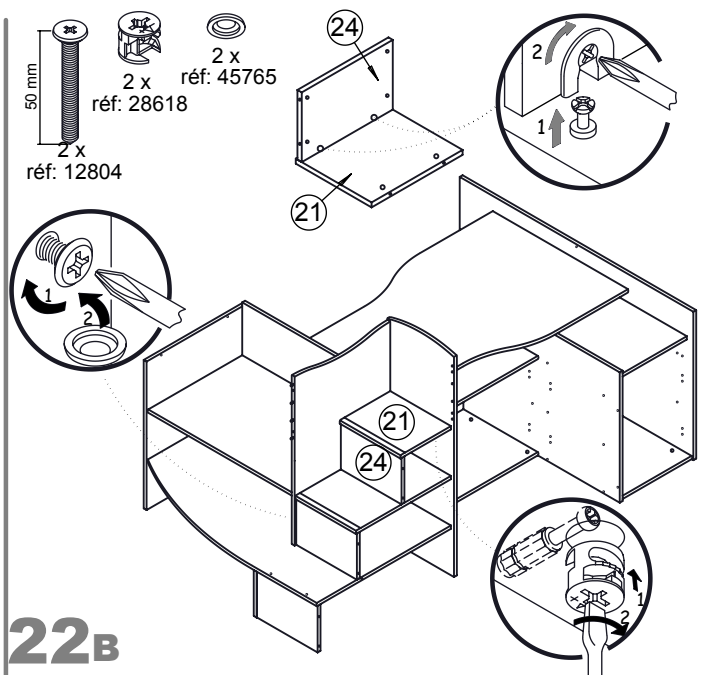
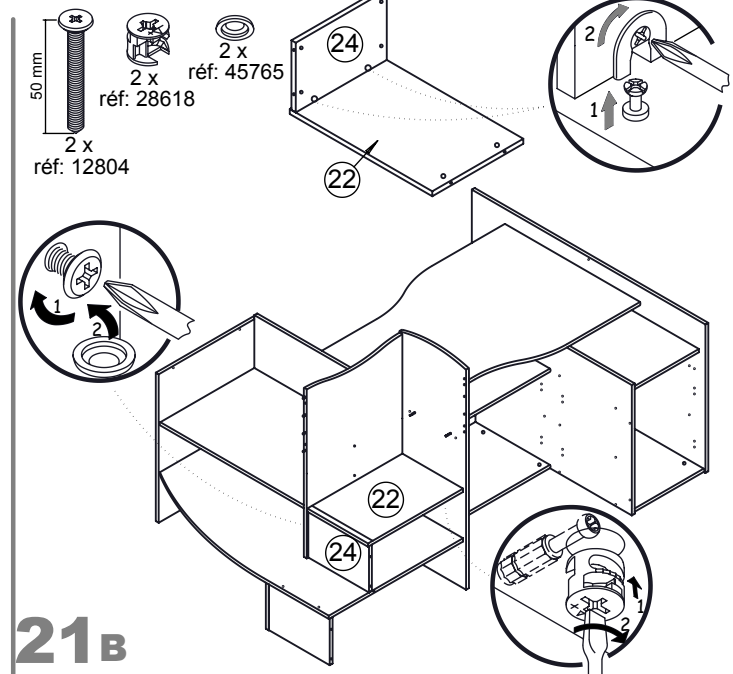
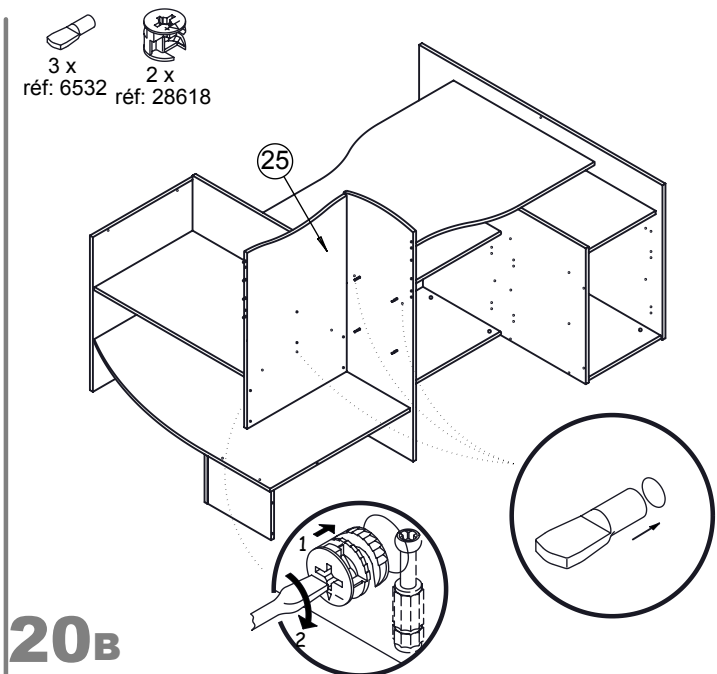
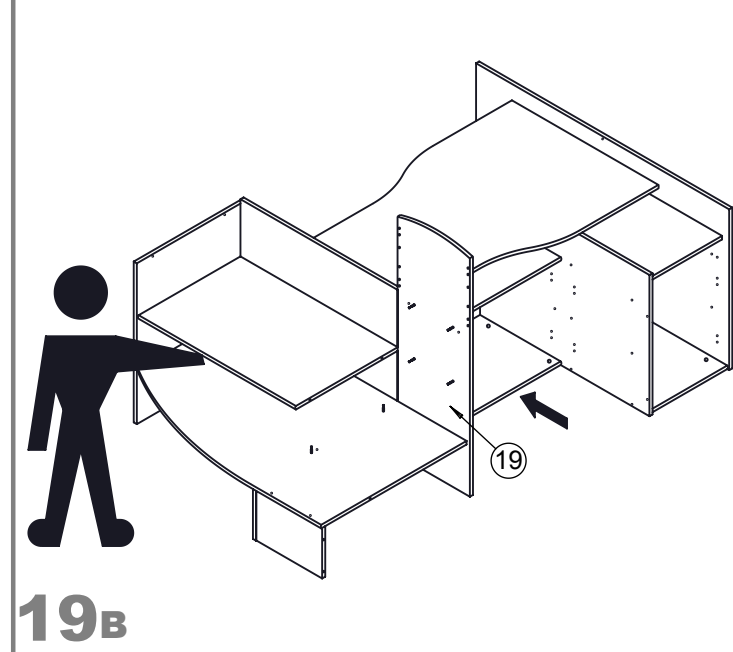
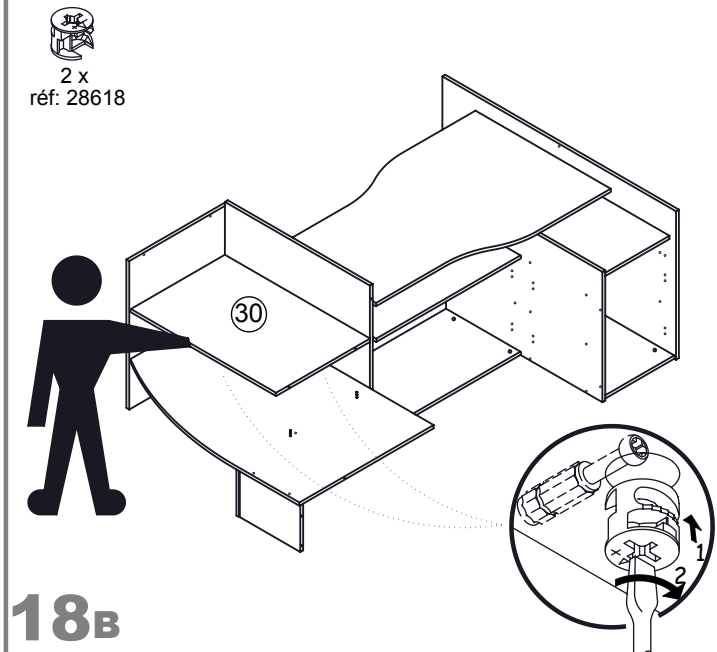


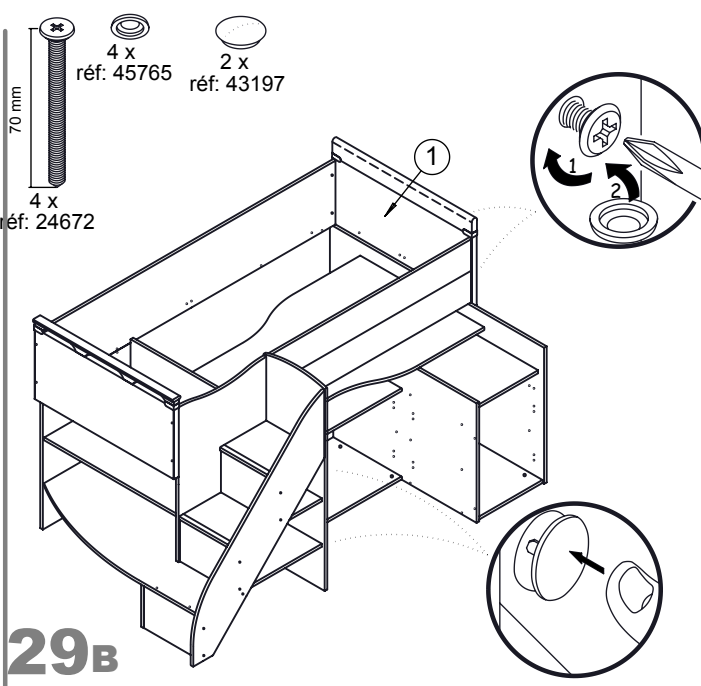
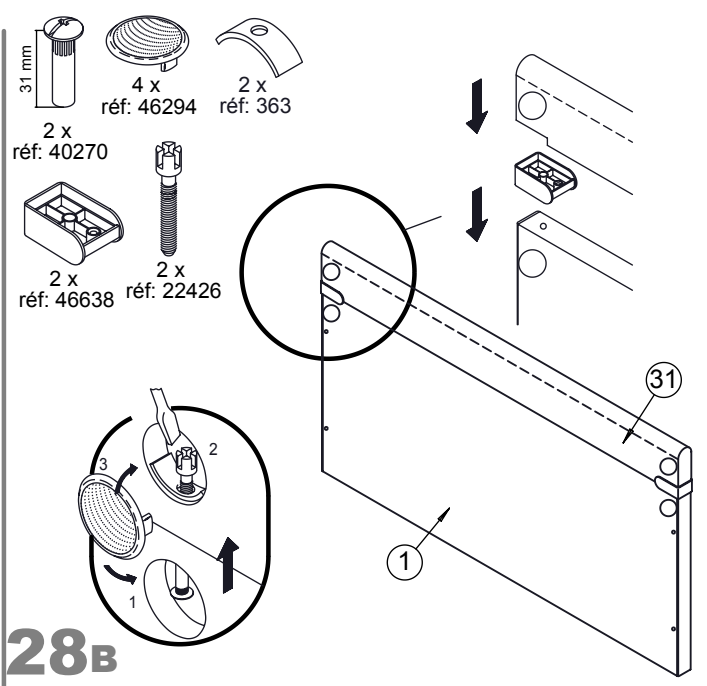
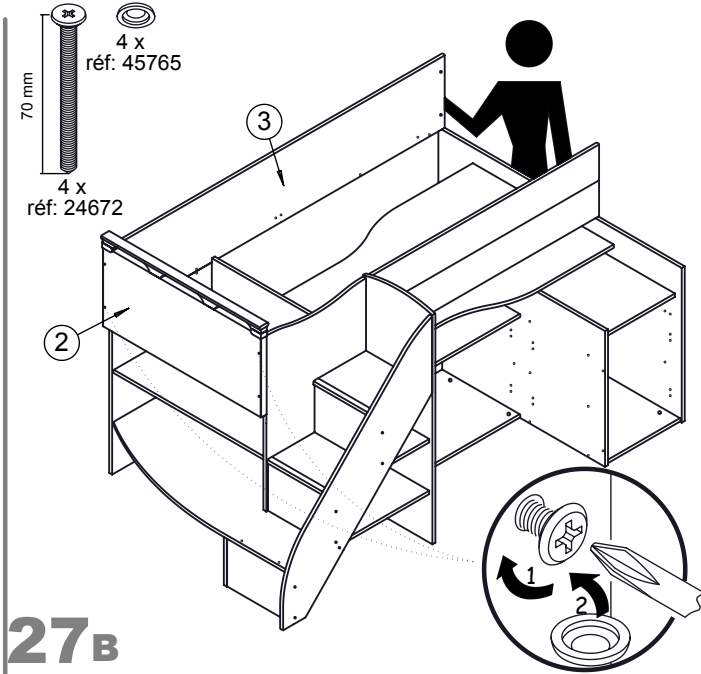
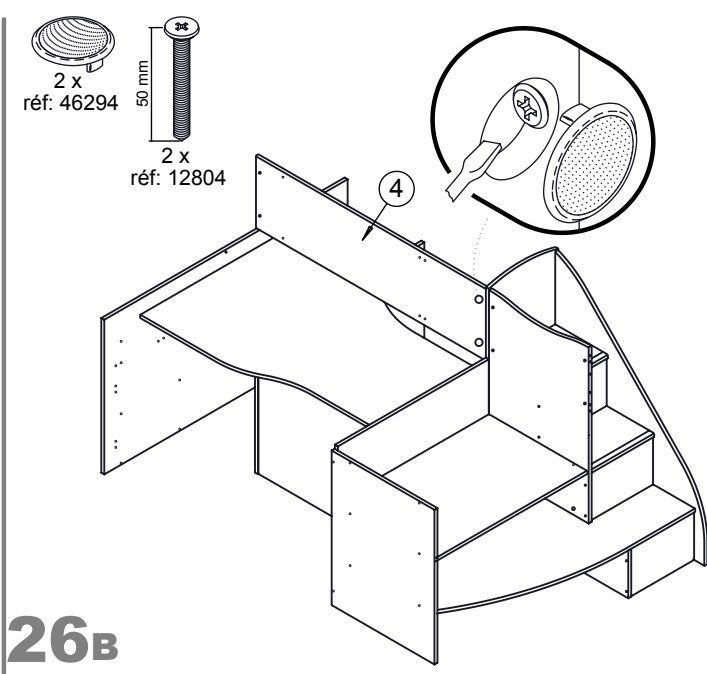
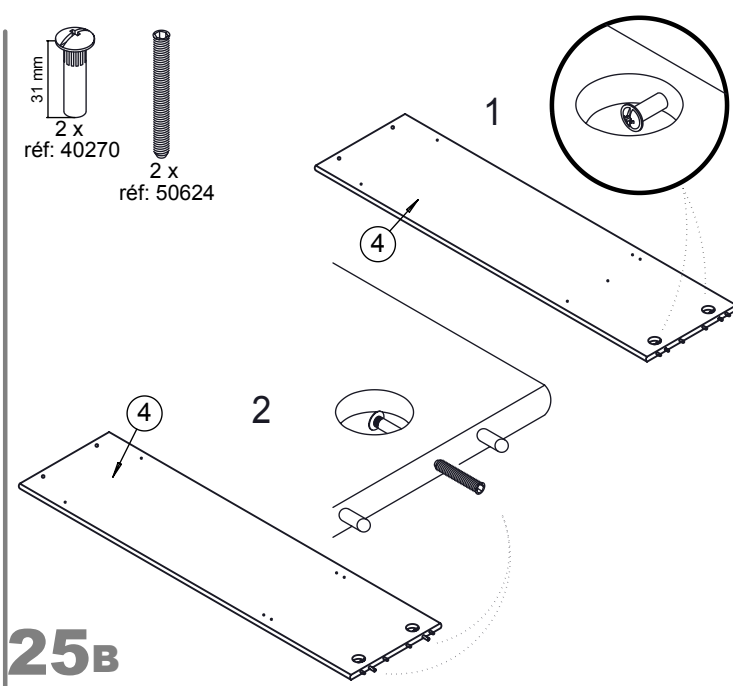
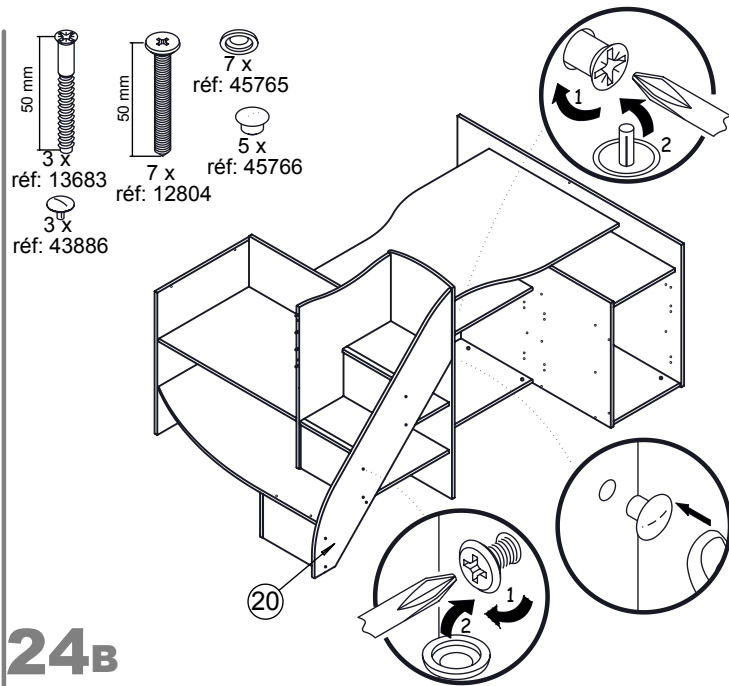




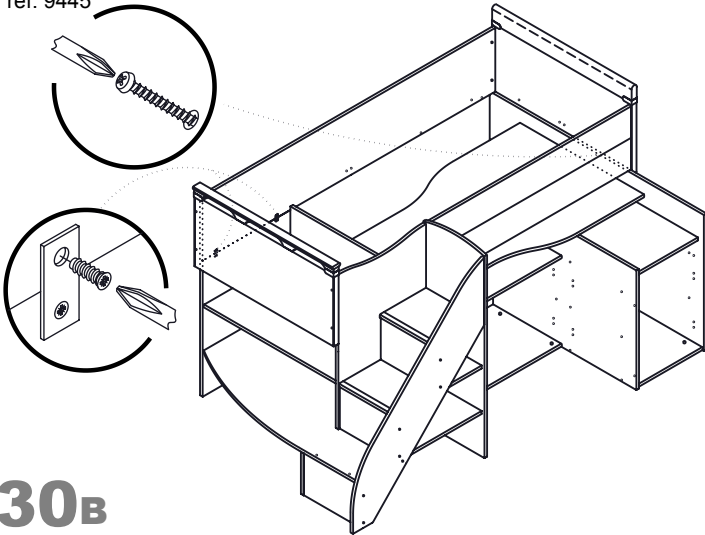






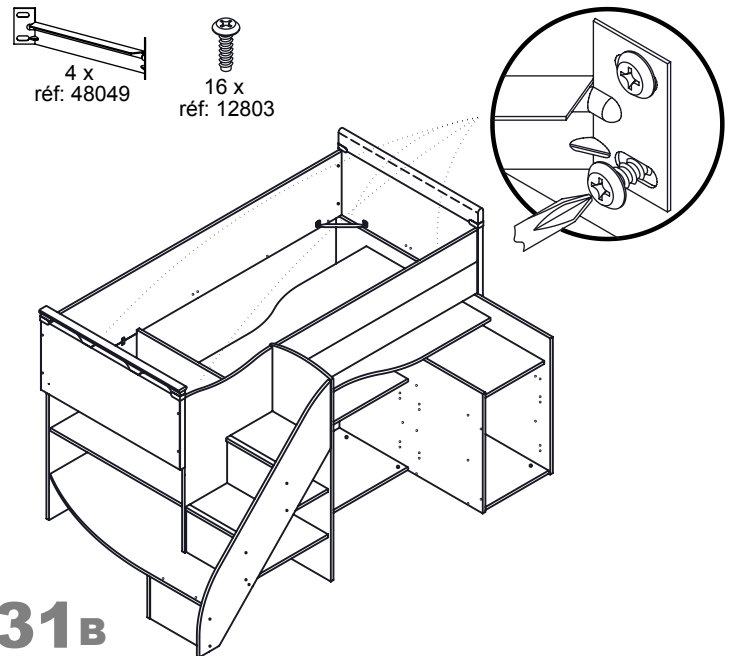


2 x réf: 9445  
 14 mm 4 x réf: 7874  
 35 mm 1 x réf: 3711



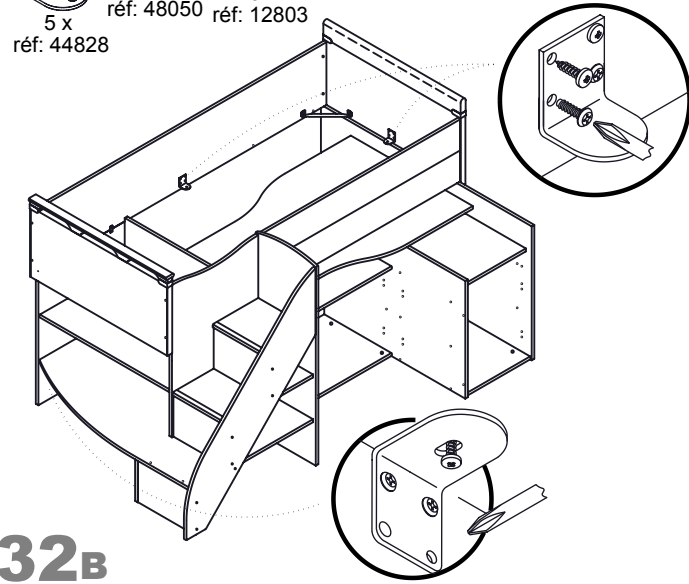
**30B**

4 x réf: 48049  
 16 x réf: 12803



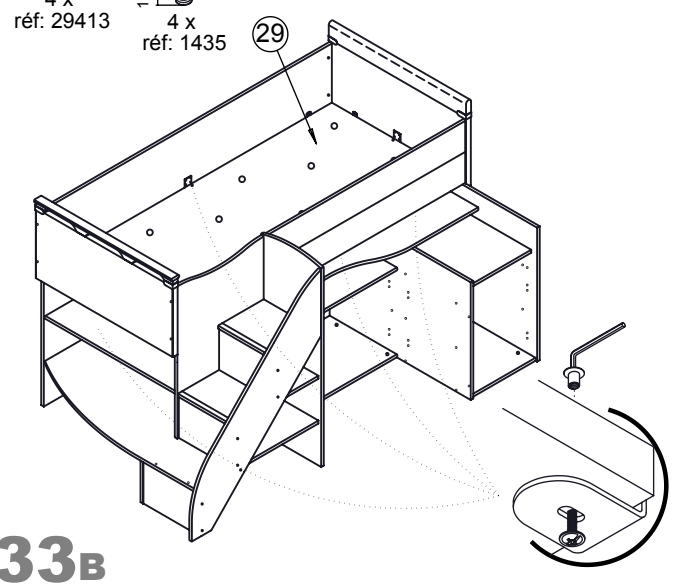
**31B**

5 x réf: 44828  
 16 mm 9 x réf: 48050  
 10 x 10 x réf: 12803



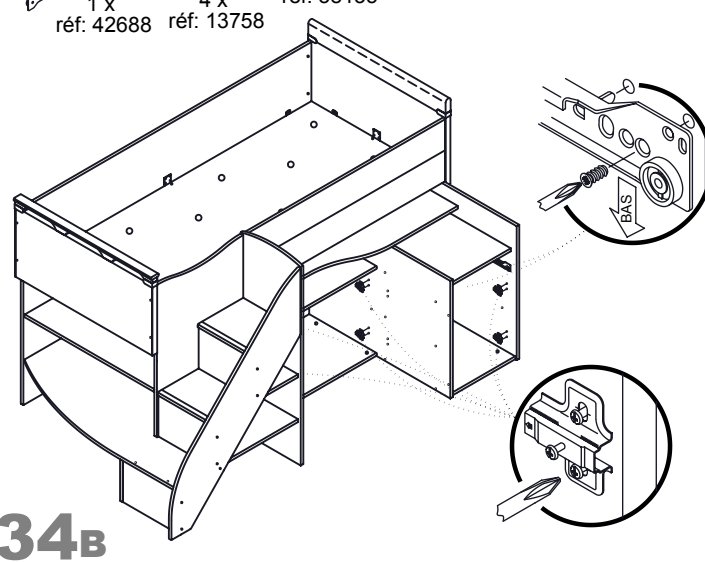
**32B**

4 x réf: 29413  
 15 mm 4 x réf: 1435



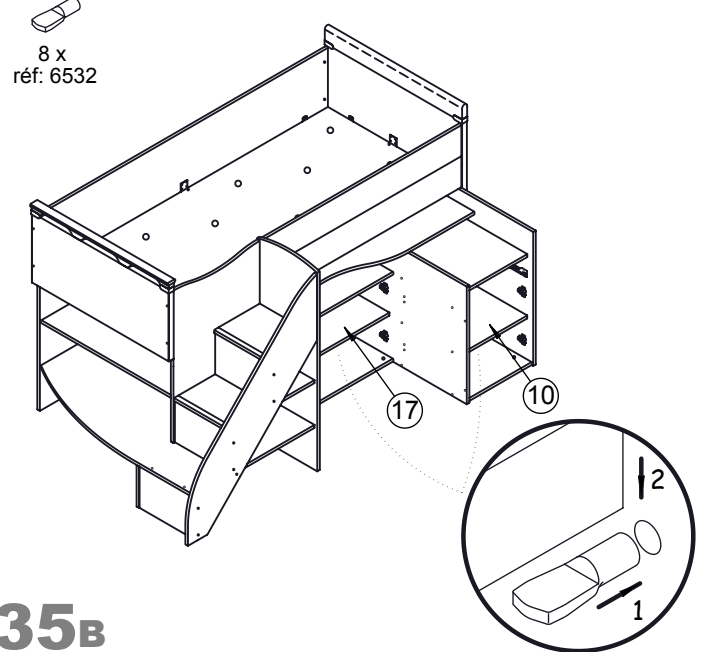
**33B**

1 x réf: 42688  
 10,5 mm 4 x réf: 13758  
 6 x réf: 38135

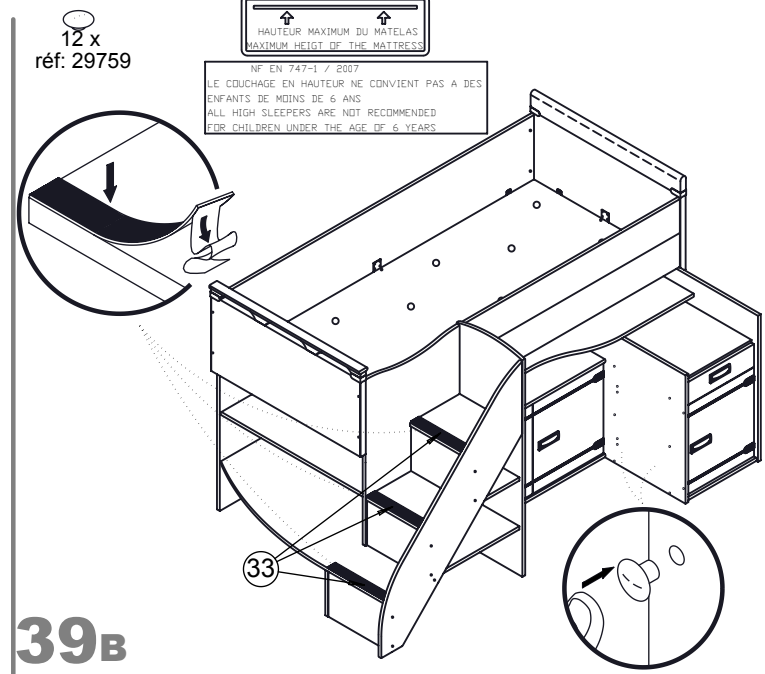
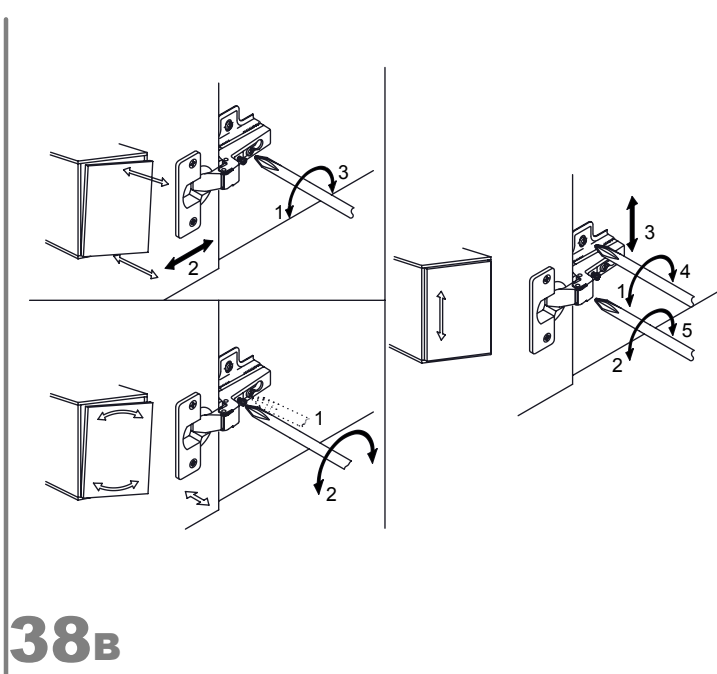
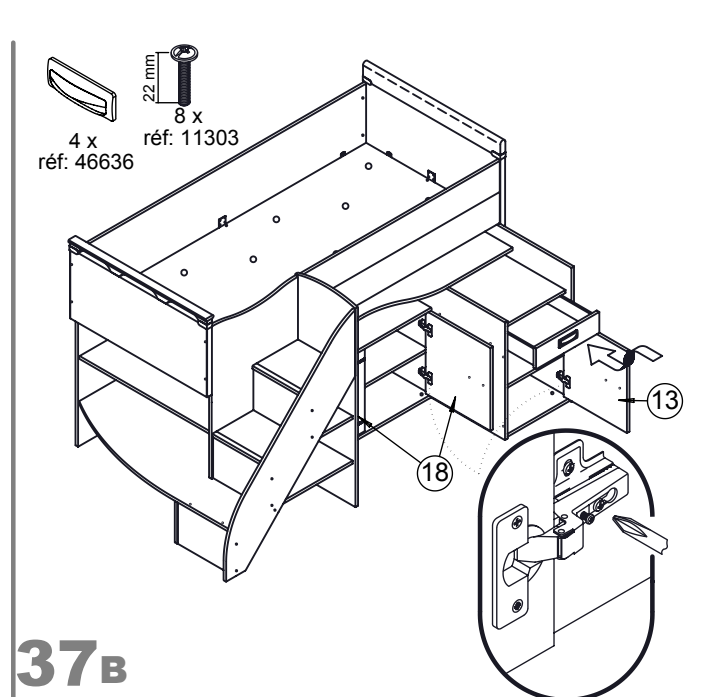
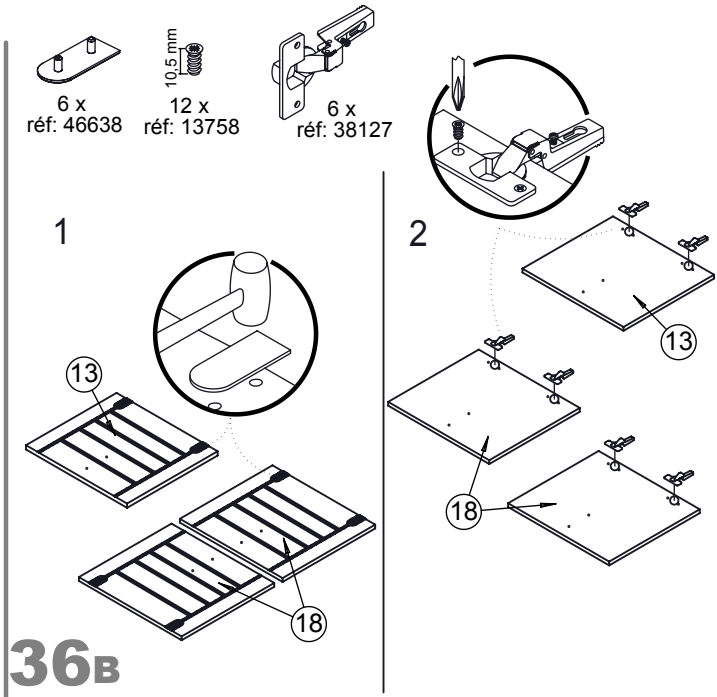


**34B**

8 x réf: 6532



**35B**

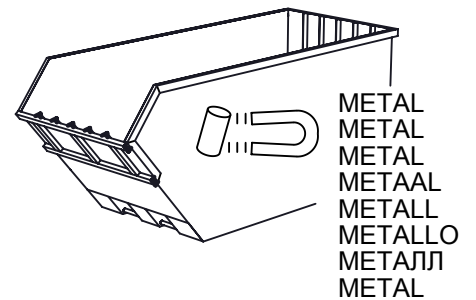
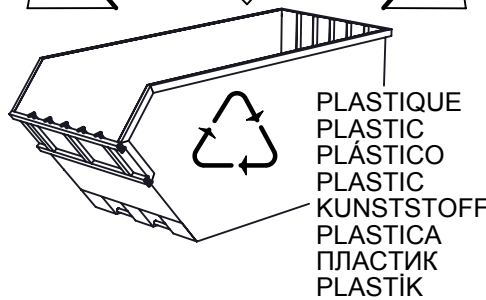
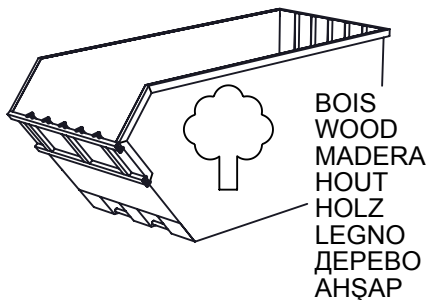
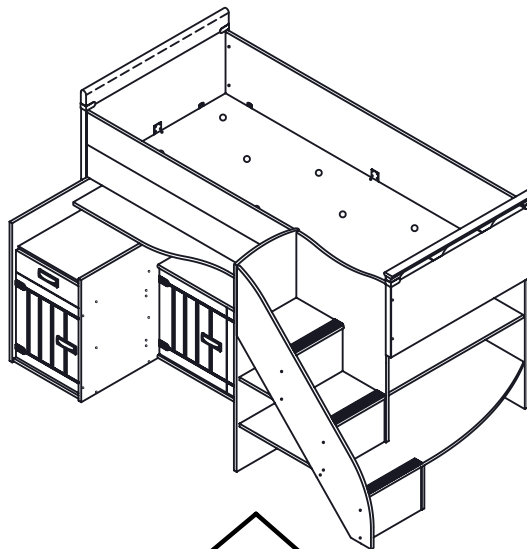
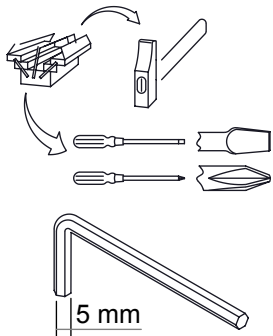






**INSTRUCTIONS DE RECYCLAGE - RECYCLING INSTRUCTIONS - INSTRUCCIONES DE RECICLAJE  
 RECYCLING INSTRUCTIES - RECYCLING-ANWEISUNGEN - ISTRUZIONI DI RICICLAGGIO  
 ИНСТРУКЦИЯ ПО УТИЛИЗАЦИИ - GERİ DÖNÜŞÜM TALİMATLARI**

- FR** Lors de l'élimination de votre mobilier usagé, les composants en bois, en plastique et en métal peuvent être séparés et être dirigés en déchetterie vers les contenants appropriés pour favoriser leur valorisation. Toutefois, n'oubliez pas que vous pourrez prolonger la durée de vie de vos produits usagés en contactant les associations caritatives de votre région.
- GB** When your furniture is no longer of use, its wood, plastic and metal components can be separated out and placed in the appropriate bins to be recycled. But remember that you may be able to extend the useful life of used furniture by passing it on to a charitable association in your neighbourhood.
- ES** Cuando elimine su mobiliario usado, los componentes de madera, plástico y metal pueden separarse y llevarse al vertedero y tirarse en los contenedores apropiados para su reciclaje. No obstante, no olvide que podrá prolongar la duración de vida de sus productos usados si se pone en contacto con las asociaciones de voluntariado social de su región.
- NL** Houten, plastic en metalen onderdelen van uw afgedankte meubels kunt u in gescheiden vorm aanbieden bij een afvalverzamelpunt en in de daarvoor bestemde containers werpen zodat ze opnieuw gebruikt kunnen worden. U kunt natuurlijk ook nog een tweede leven geven aan uw meubels door contact op te nemen met een liefdadigheidsinstelling bij u in de buurt.
- DE** Die Holz-, Kunststoff und Metallteile Ihrer Altmöbel können getrennt und in einem Wertstoffhof dem entsprechenden Recycling zugeführt werden. Ihre Altmöbel können jedoch auch für andere noch nützlich sein - wenden Sie sich an karitative Vereine in Ihrer Umgebung-Wohnregion.
- IT** Al momento dell'eliminazione del vostro mobile usato, i componenti in legno, in plastica ed in metallo possono essere separati ed essere portati in discarica verso i contenitori idonei per favorire la loro valorizzazione. Tuttavia, non dimenticate che potreste prolungare la durata di vita dei vostri prodotti usati contattando le associazioni caritative della vostra regione.
- RU** Для того, чтобы избавиться от старой мебели, можно рассортировать детали из дерева, пластика и металла и отправить в пункты сбора утили для их переработки и вторичного использования. Однако, не забывайте, что вы можете продлить срок службы изделий, связавшись с благотворительными организациями вашего региона.
- TR** Eski mobilyanızı elden çıkarırken, ahşap, plastik ve metal bileşenler ayrıştırılabilir ve özel bir atık boşaltma yerinde tekrar değerlendirilmelerine katkıda bulunmak için uygun konteynlara bırakılabilir. Ancak unutmayınız ki bölgenizdeki hayır kurumlarıyla irtibata geçerek eskimiş ürünlerinizin ömrünü uzatabilirsiniz.



MODELE / MODEL / MODELO / MODEL / MODELL / MODELLO / МОДЕЛЬ / MODEL

# REF.241 - TROPIC

# REF. 106 - LIT COMPACT

Date d'achat / Date of purchase / Fecha de compra / Aankoopdatum  
Kaufdatum / Data di acquisto / ГЦЦ ОНЙТОЙЗ / Satın alış tarihi

N° OM :

Distributeur / Distributor / Distribuidor / Verdeler / Händler  
Distributore / ГЗРСЗАЫЭСДП / Dağıtıcı

Correspondant / Addressee / Contacto  
Contactpersoon / Ansprechpartner  
Corrispondente / ЙНПДРОНМГДМС / İlgili

Consommateur final / End consumer  
Consumidor final / Eindgebruiker  
Endkunde / Consumatore finale

ЙНМЦМЪИ ЖЦЙЖЦЗЙ / Nihai tüketici

Adresse de livraison / Address for delivery / Dirección de entrega  
Leveringsadres / Lieferadresse / Indirizzo di consegna  
ЦГПДР ОНРСЦБЙЗ / Teslim adresi

N° de la pièce / Part no. / N° de la pieza / Onderdeelnummer / Art. Nr.  
N° del pezzo / НОМЕР ИЗДЕЛИЯ / Parça No'su :

Nature du défaut éventuel / Nature of the defect if any / Naturaleza del posible defecto / Aard van het eventuele defect  
Eventueller Fehler / Tipo del difetto eventuale / ОПИСАНИЕ ВОЗМОЖНЫХ ИЪЯНОВ / Olası defonun türü :

