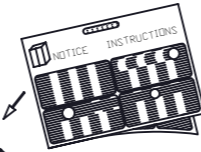
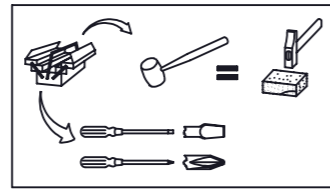
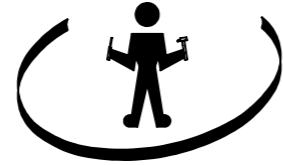
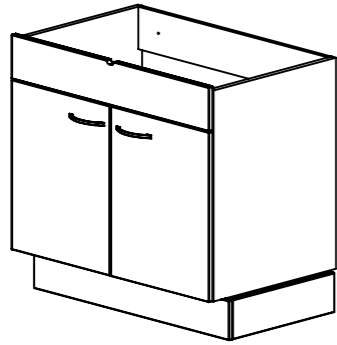


- FR - **IMPORTANT** - A lire soigneusement - A conserver pour consultation ultérieure  
 - GB - **IMPORTANT** - Read carefully and keep for information later  
 - ES - **IMPORTANTE** - Leer atentamente y guardar para consultas posteriores  
 - NL - **BELANGRIJK**, Lees deze instructies aandachtig en bewaar ze zodat u ze later nog kunt raadplegen  
 - DE - **WICHTIGER HINWEIS**. Bitte lesen sie diese unterlagen aufmerksam durch und bewahren sie sie auf  
 - IT - **IMPORTANTE** - Da leggere attentamente e da conservare per una ulteriore consultazione.  
 - RU - Это важно! Внимательно прочитайте данную инструкцию и сохраните ее для того, чтобы в дальнейшем при необходимости к ней обращаться.  
 - TR - **ÖNEMLI**, Dikkatli şekilde okuyunuz ve daha sonra başvurmak üzere saklayınız.

## MEUBLE SOUS EVIER

CTBH 91

SE91



0 H 30 MN

- 2 x Réf. 44702
- 4 x Réf. 56662
- 2 x Réf. 28618
- 6 x Réf. PIED-C
- 4 x Réf. PIED-A
- 2 x Réf. 7017
- 2 x Réf. 61509
- 14 x Réf. 61509
- 4 x Réf. PIED-B
- 2 x Réf. 55070
- 1 x Réf. 61761
- 4 x Réf. 9361

- 2 x Réf. 61513
- 8 x Réf. 533
- 3 x Réf. 1392
- 4 x Réf. 2352
- 28 x Réf. 5397
- 2 x Réf. 62249

