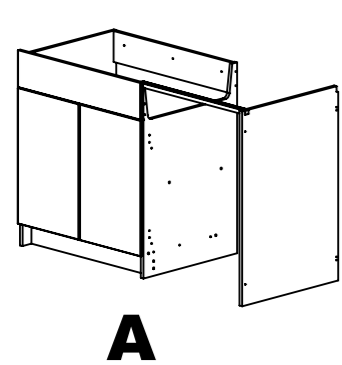
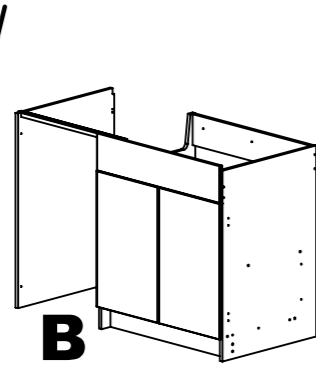


**GIGA 140**  
**GIGA 141**

- FR - **IMPORTANT** - A lire soigneusement - A conserver pour consultation ultérieure  
 - GB - **IMPORTANT** - Read carefully and keep for information later  
 - ES - **IMPORTANTE** - Leer atentamente y guardar para consultas posteriores  
 - NL - **BELANGRIJK**, Lees deze instructies aandachtig en bewaar ze zodat u ze later nog kunt raadplegen  
 - DE - **WICHTIGER HINWEIS**. Bitte lesen sie diese unterlagen aufmerksam durch und bewahren sie sie auf  
 - IT - **IMPORTANTE** - Da leggere attentamente e da conservare per una ulteriore consultazione.  
 - RU - Это важно! Внимательно прочитайте данную инструкцию и сохраните ее для того, чтобы в дальнейшем при необходимости к ней обращаться.  
 - TR - **ÖNEMLI**, Dikkatli şekilde okuyunuz ve daha sonra başvurmak üzere saklayınız.



**A**

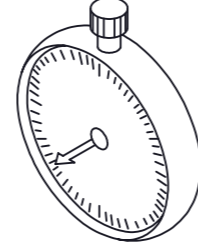
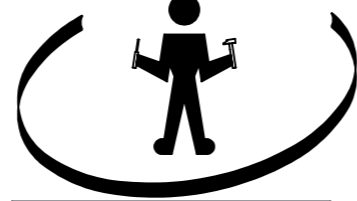


**B**

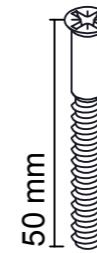
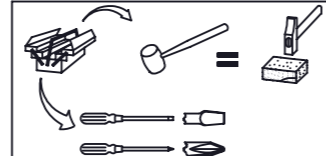
Nota: MEUBLE REVERSIBLE



34 KG



30 min



18 x  
Réf. 61513



12 x  
Réf. 533



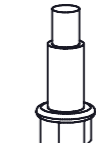
3 x  
Réf. 1392



4 x  
Réf. 61782-B



8 x  
Réf. 5397



6 x  
Réf. 61781



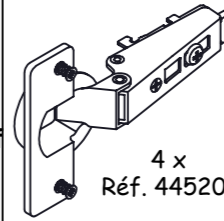
3 x  
Réf. 61761



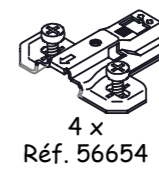
4 x  
Réf. 61760



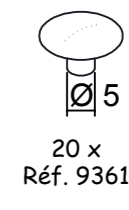
3 x  
Réf. 61512



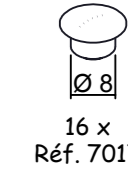
4 x  
Réf. 44520-



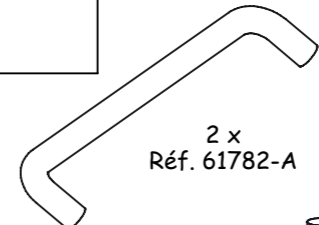
4 x  
Réf. 56654



20 x  
Réf. 9361



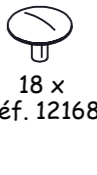
16 x  
Réf. 7017



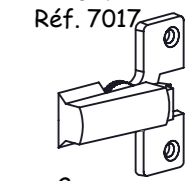
2 x  
Réf. 61782-A



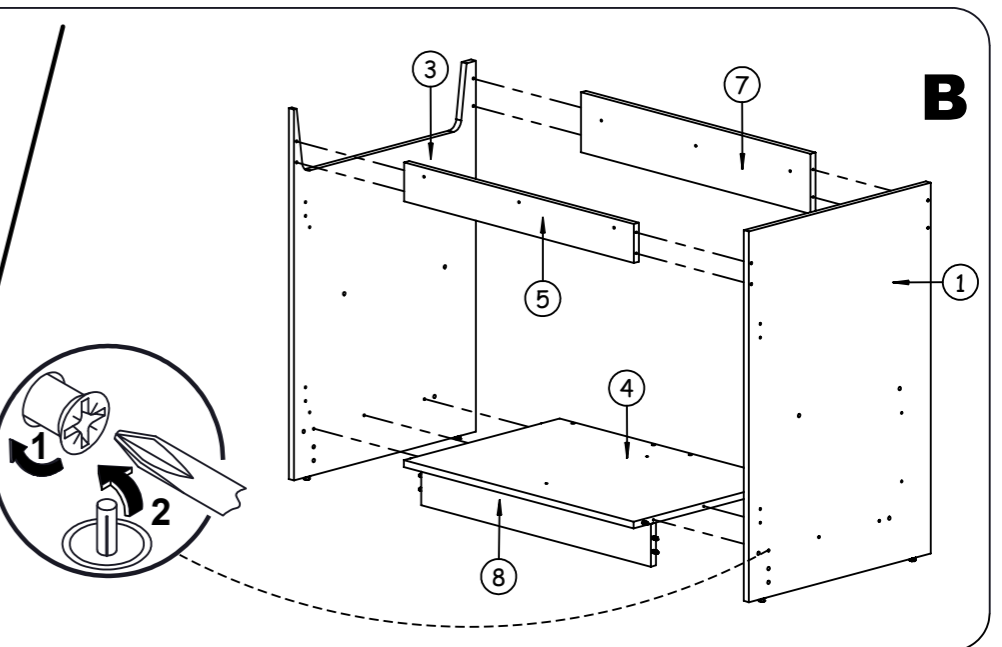
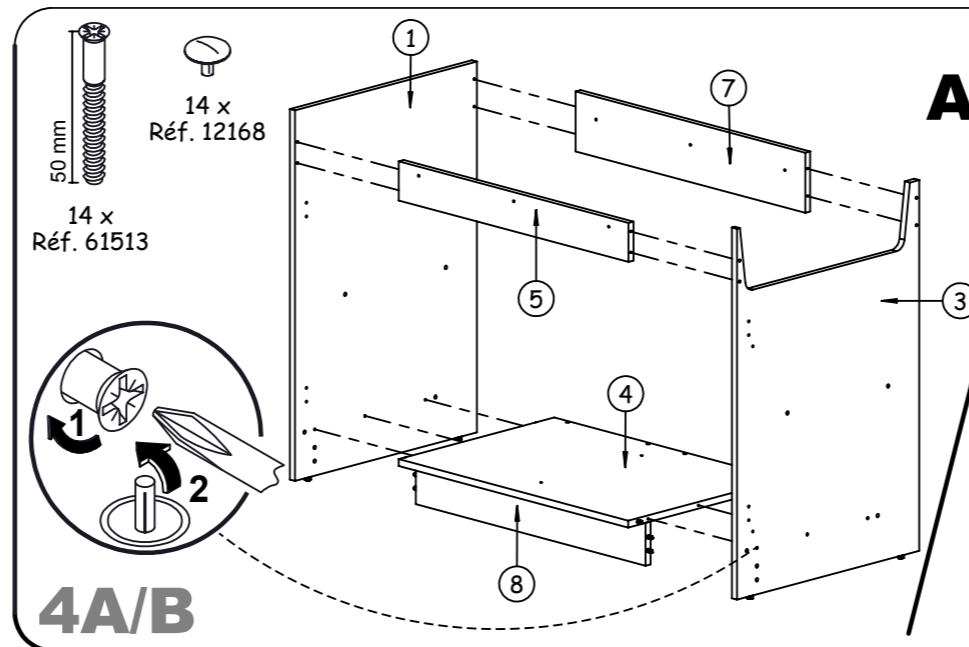
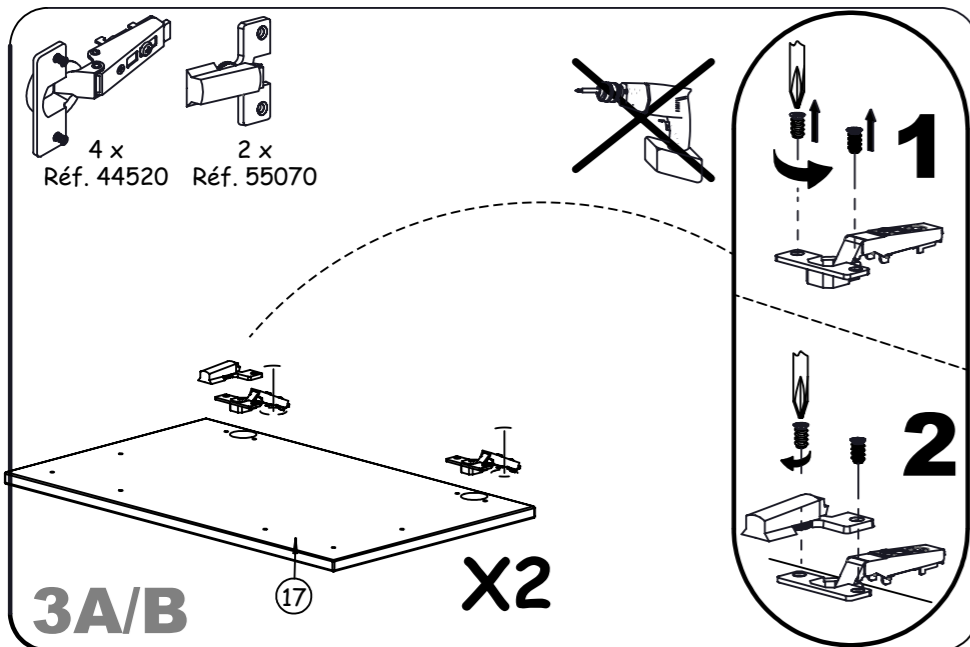
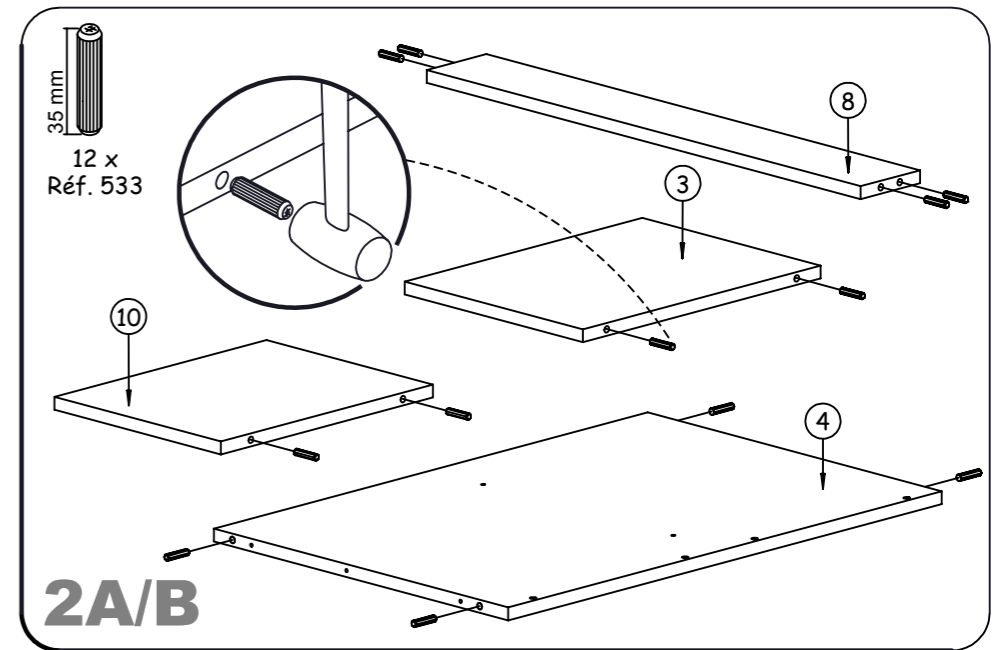
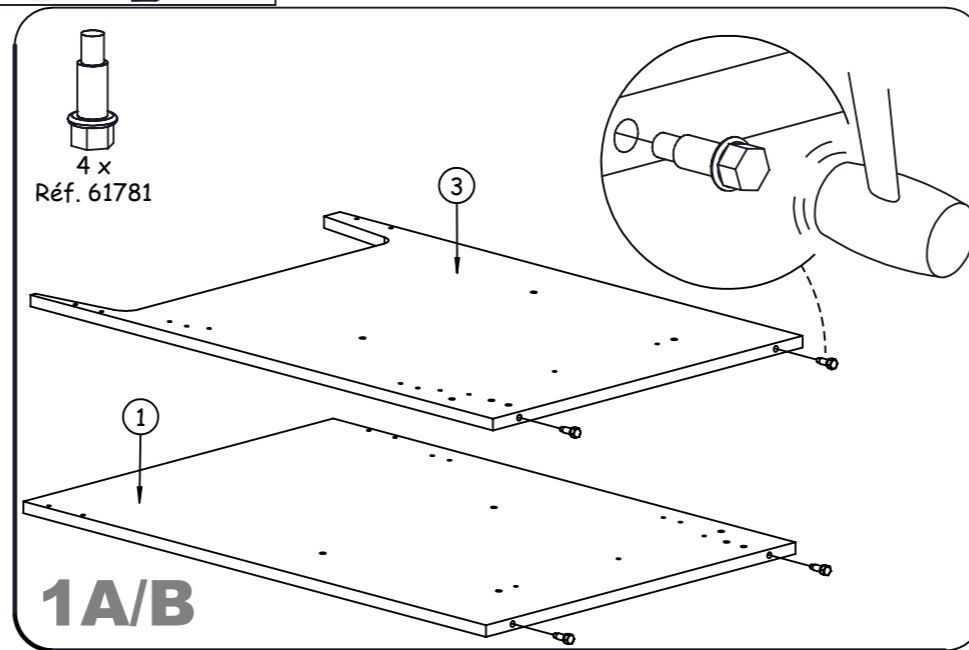
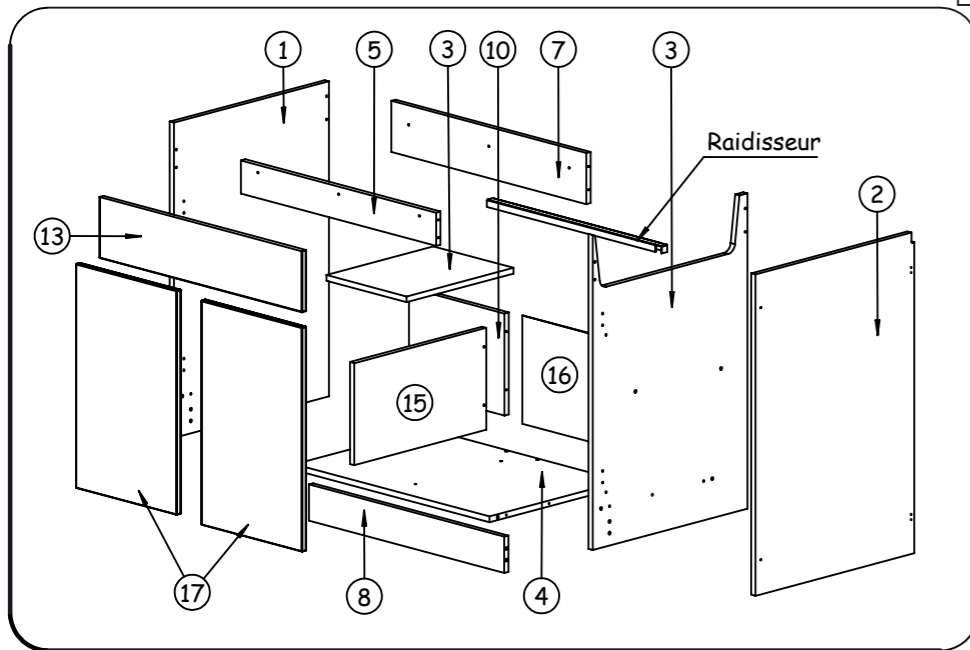
4 x  
Réf. 31701

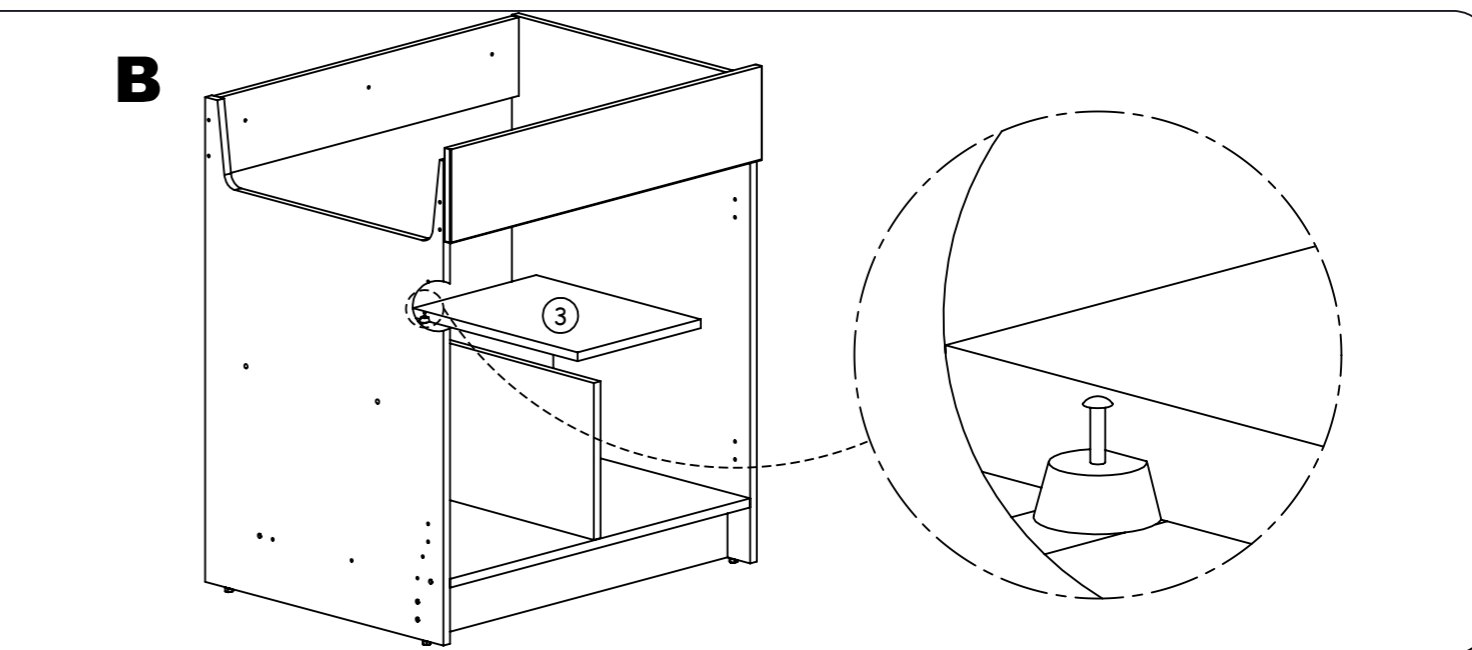
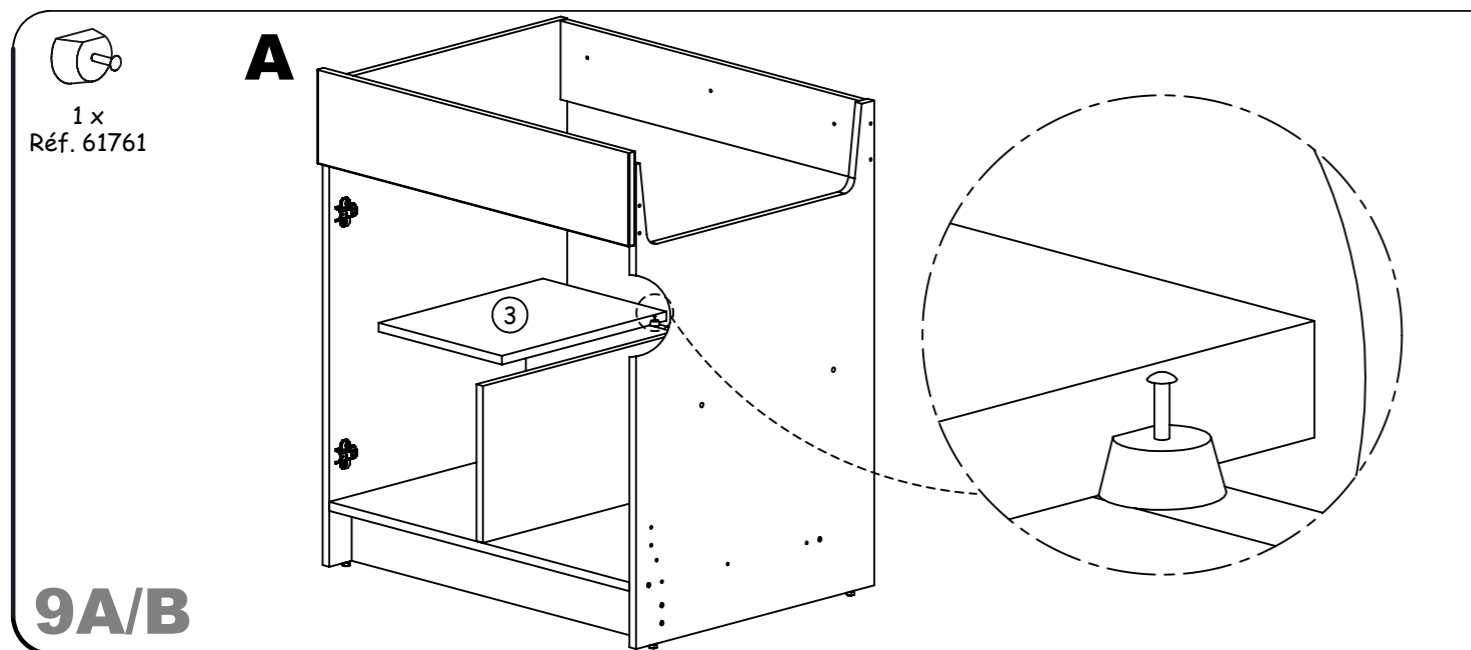
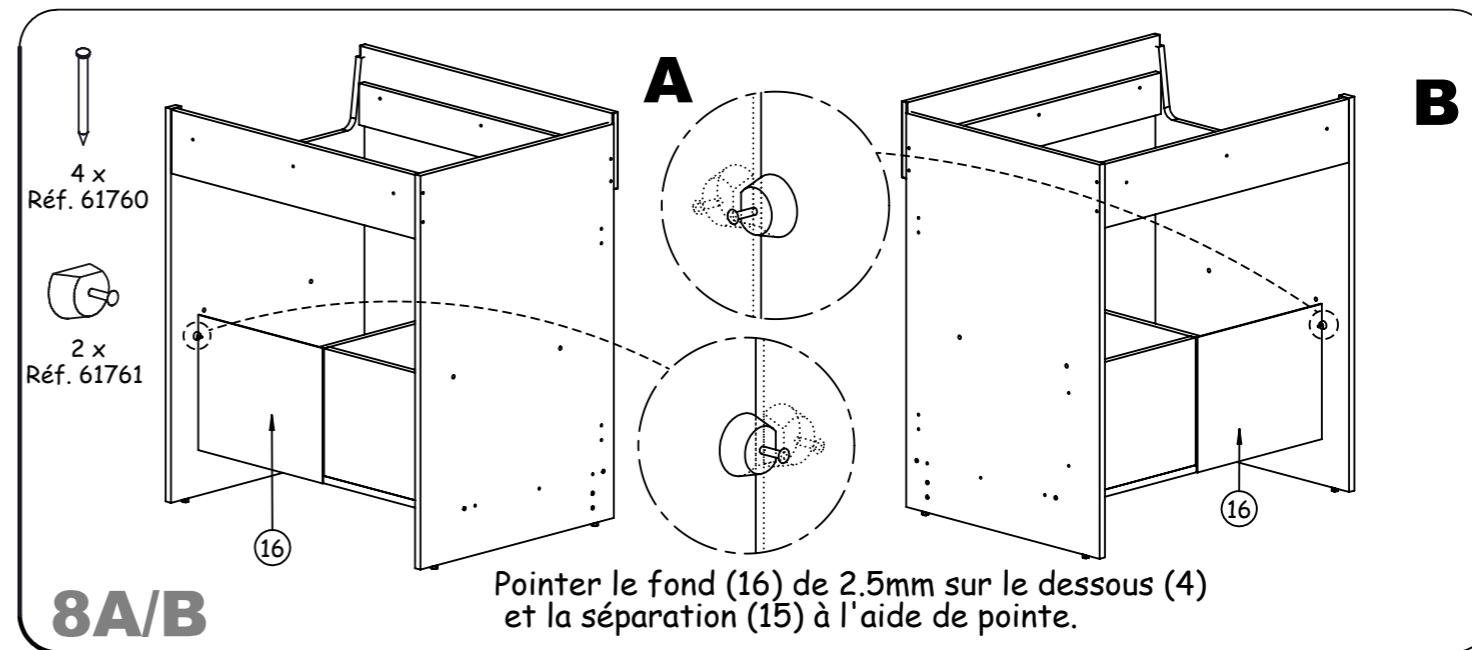
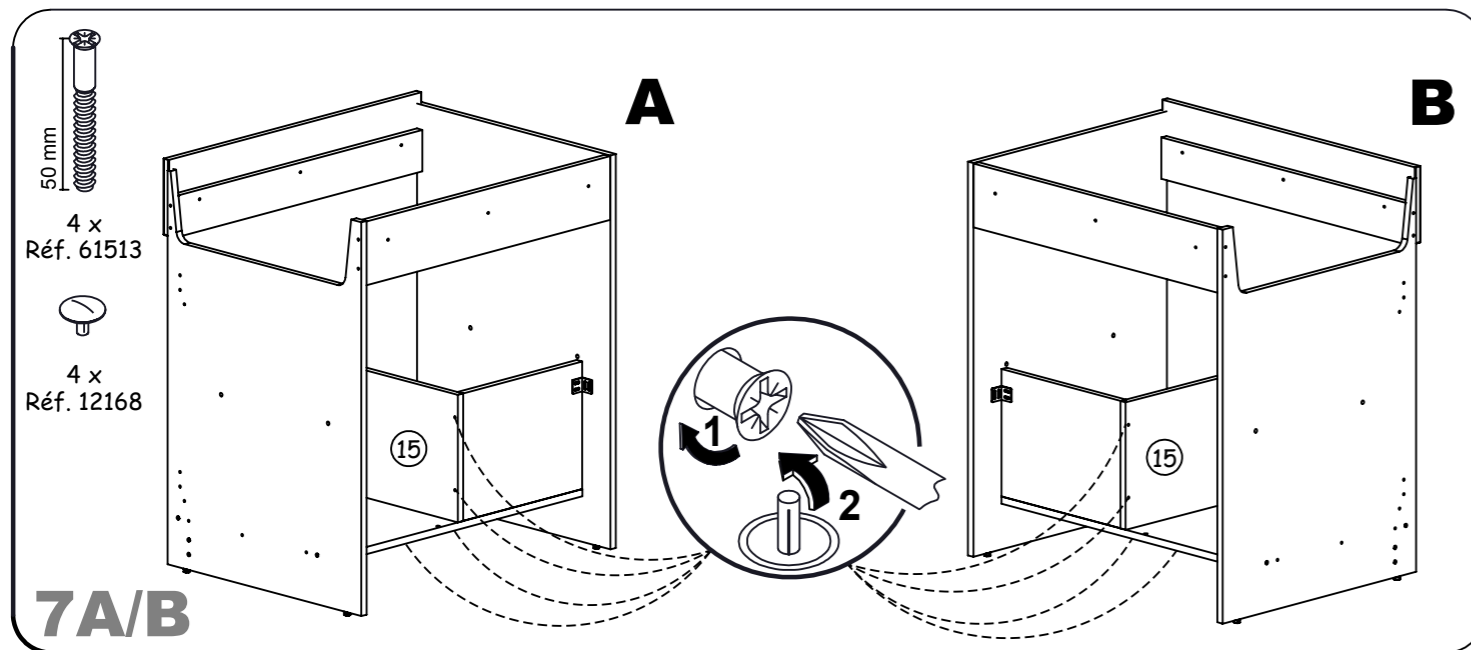
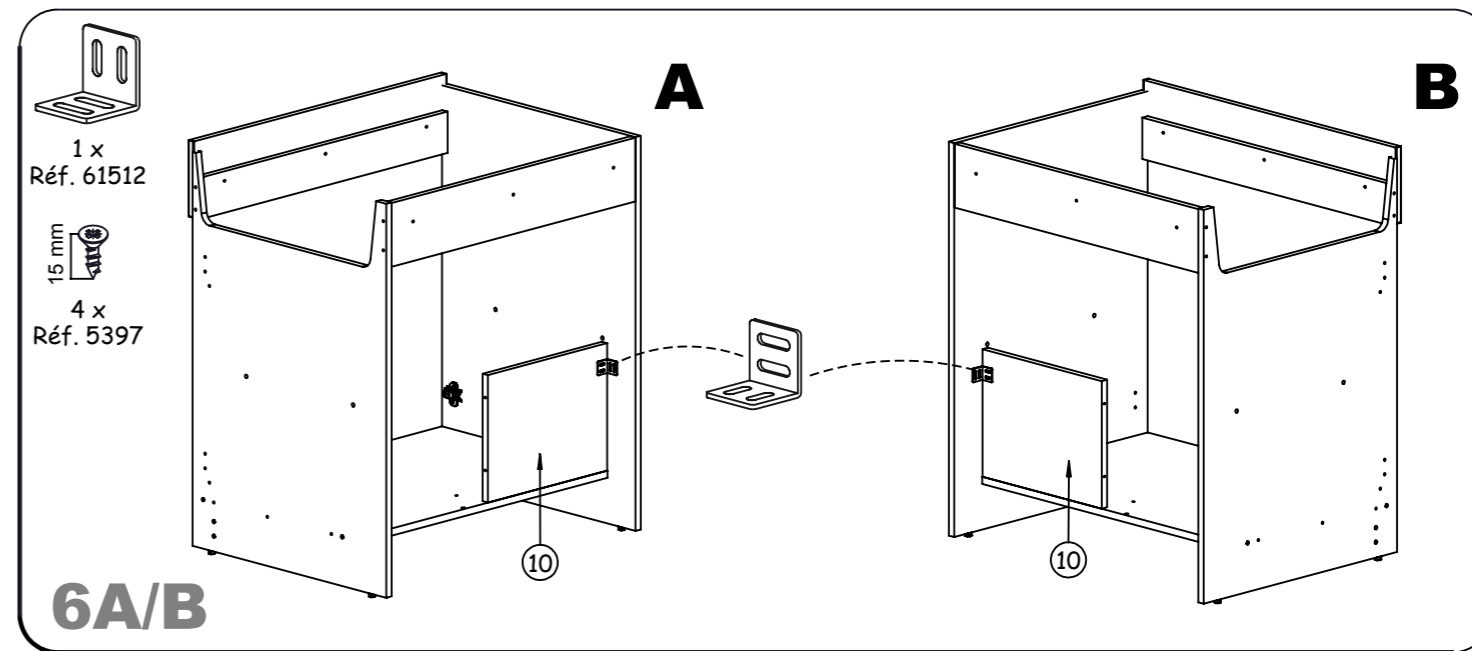
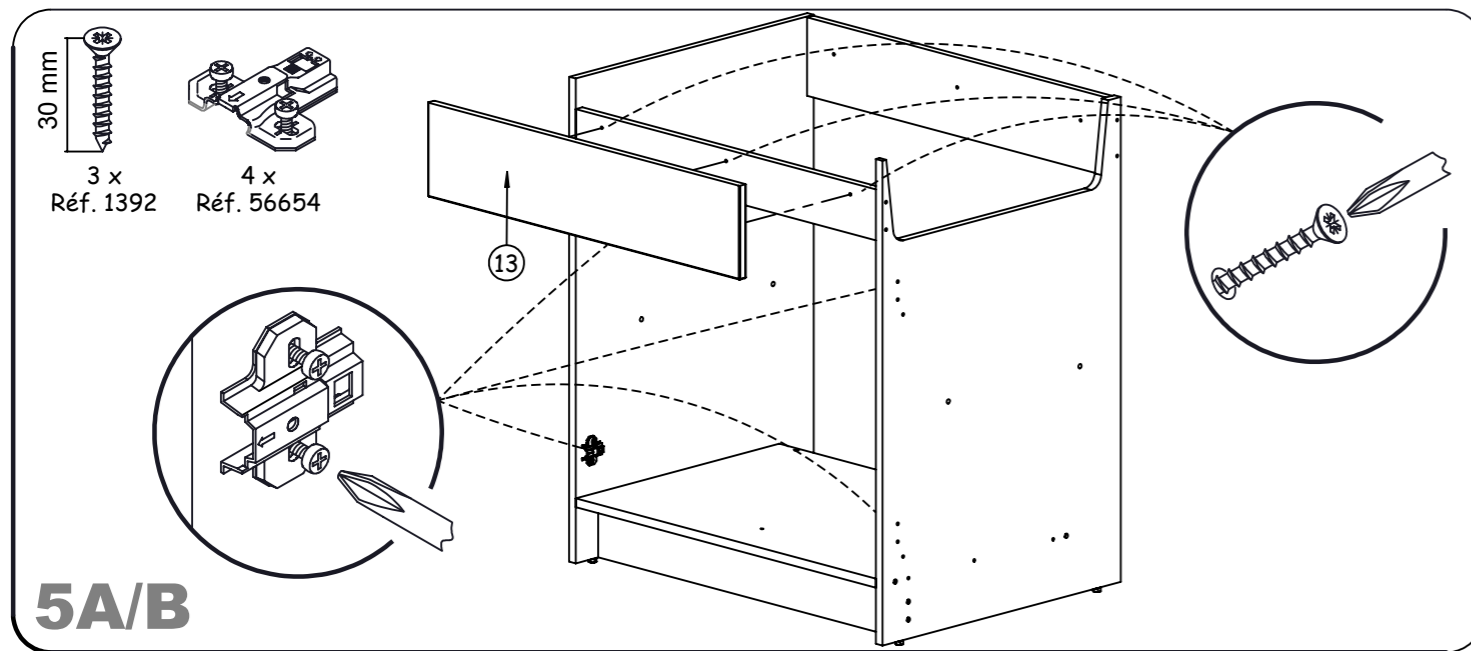


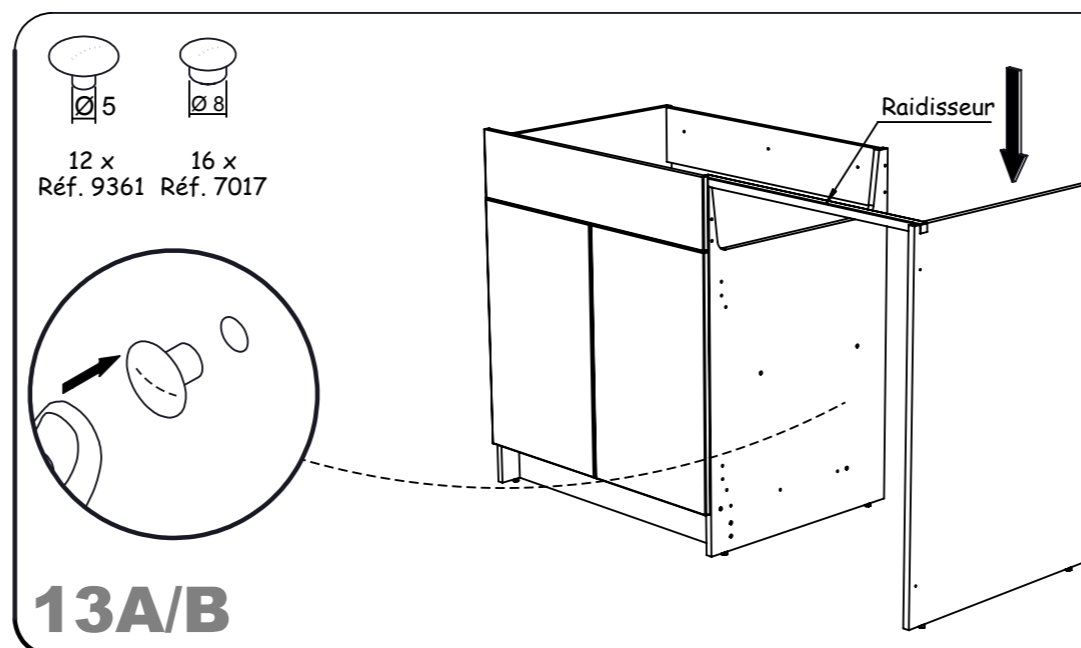
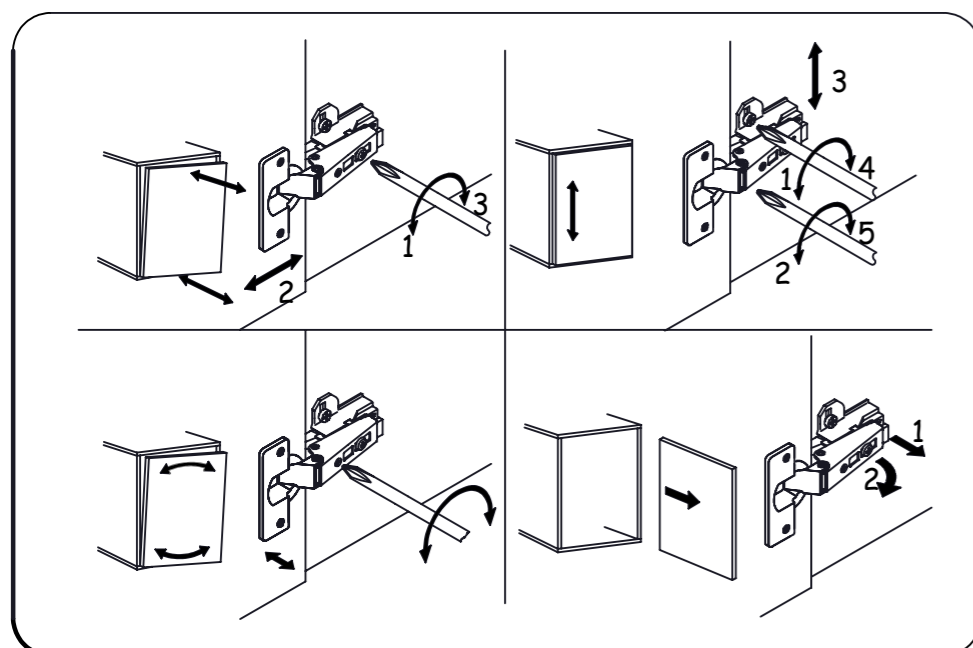
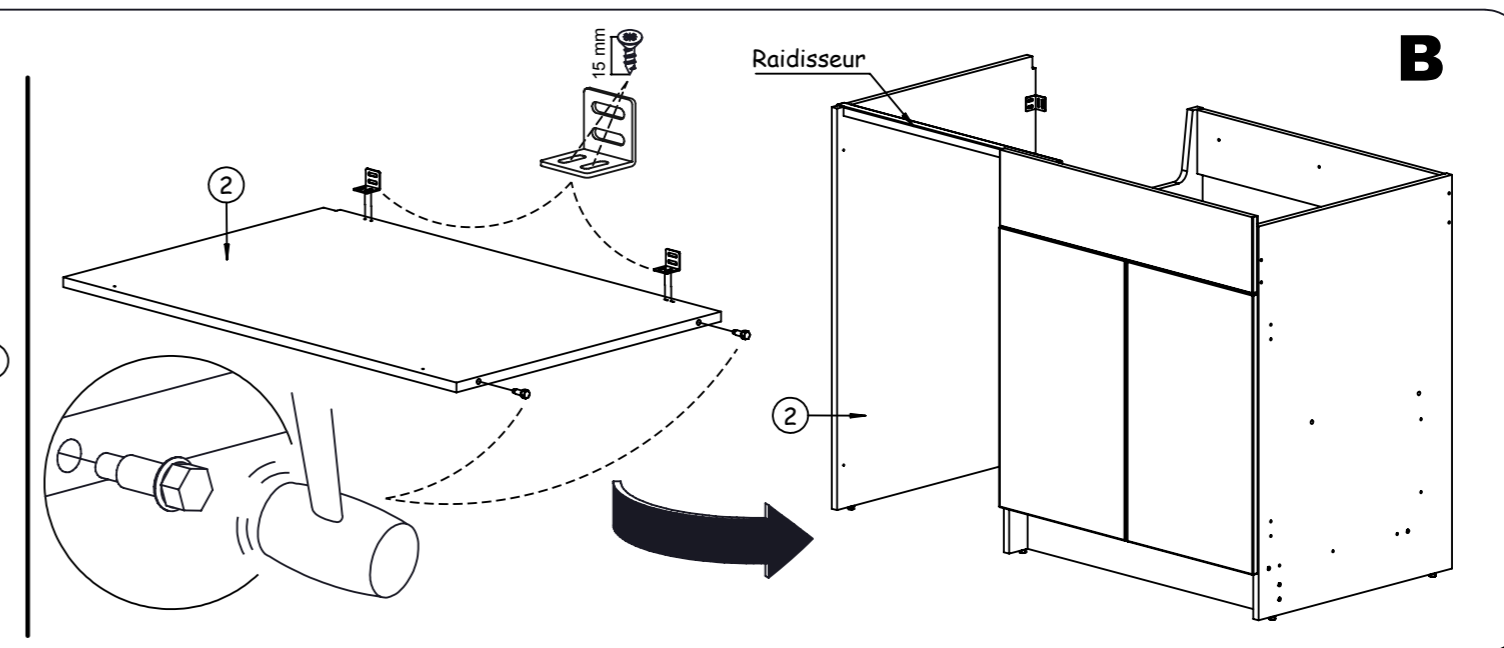
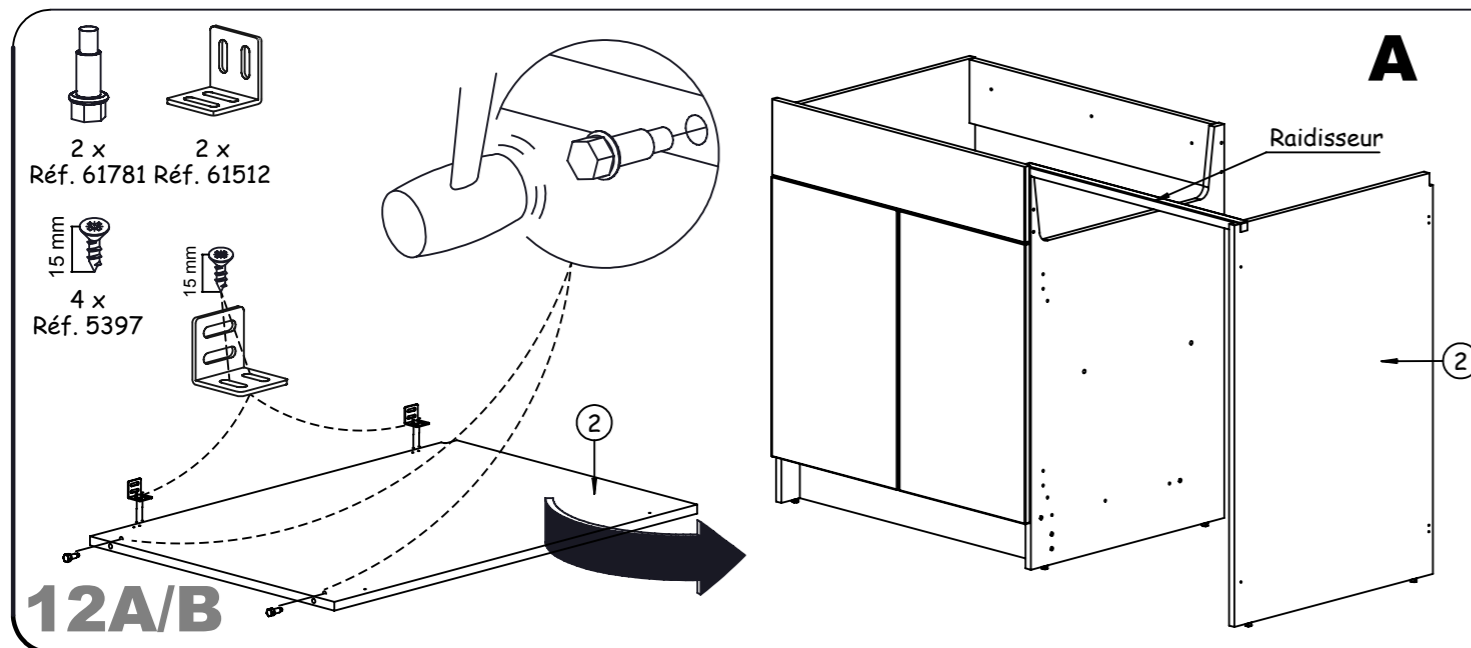
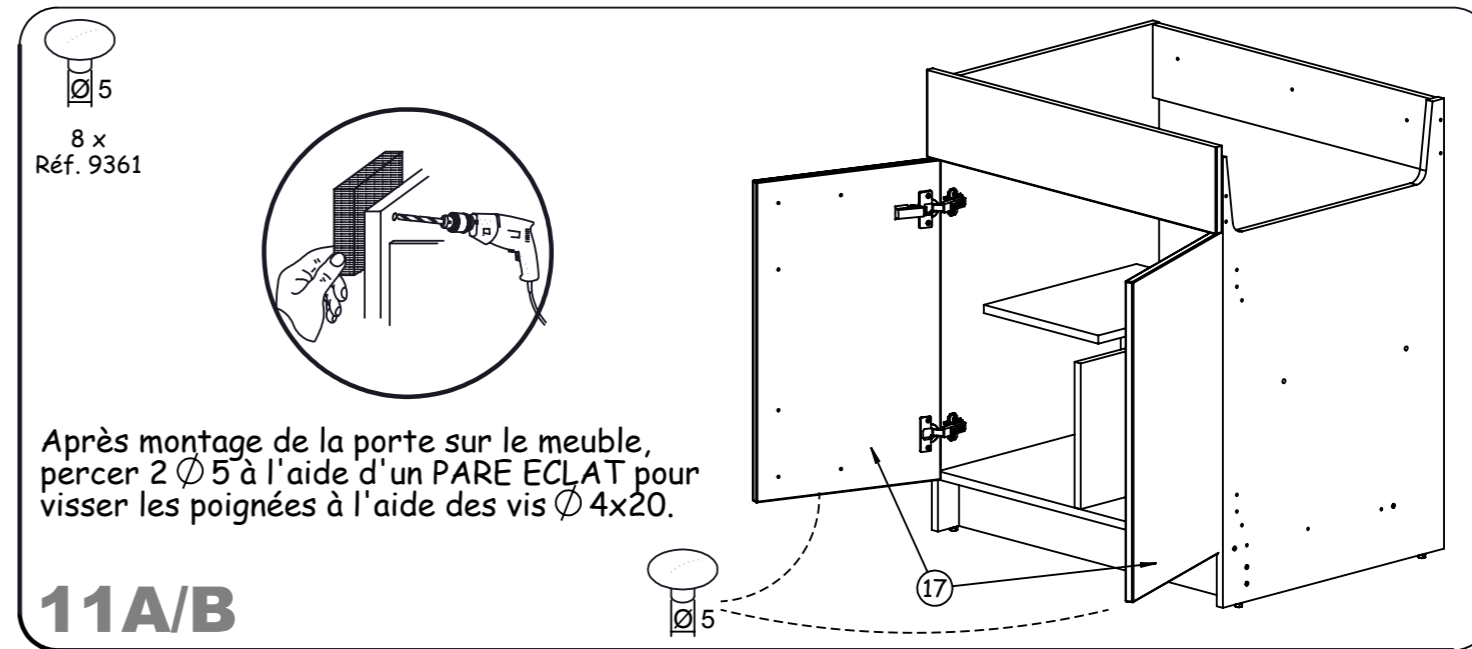
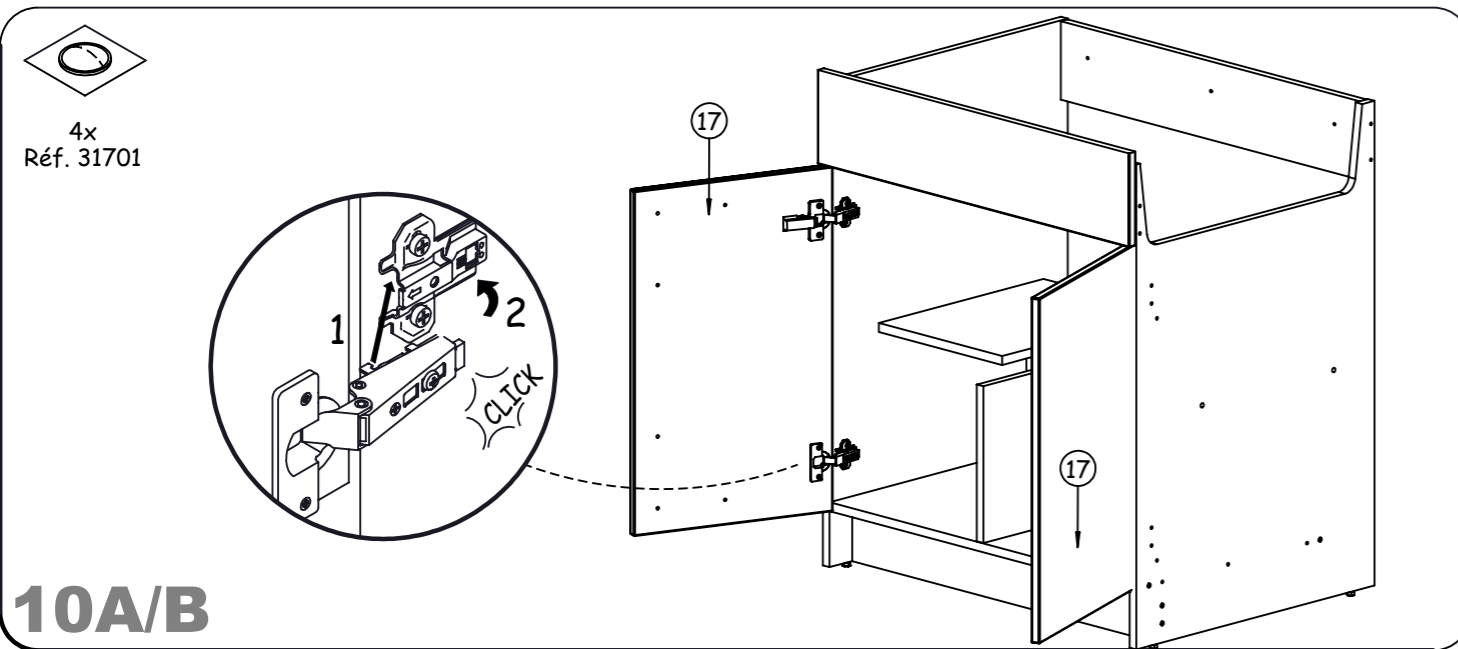
18 x  
Réf. 12168



2 x  
Réf. 55070







**CONSEILS D'ENTRETIEN :**  
MELAMINES, LAQUES ET VERNIS SE NETTOIENT  
EXCLUSIVEMENT A L'AIDE D'EAU SAVONNEUSE.

" Pensez à recycler vos emballages "   
 " En fin d'usage, recycler votre meuble "