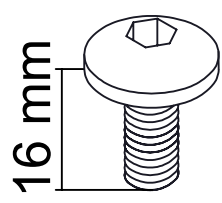


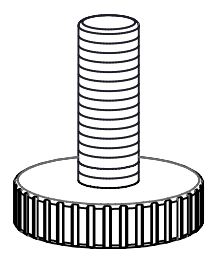
8 x
Réf. 64886



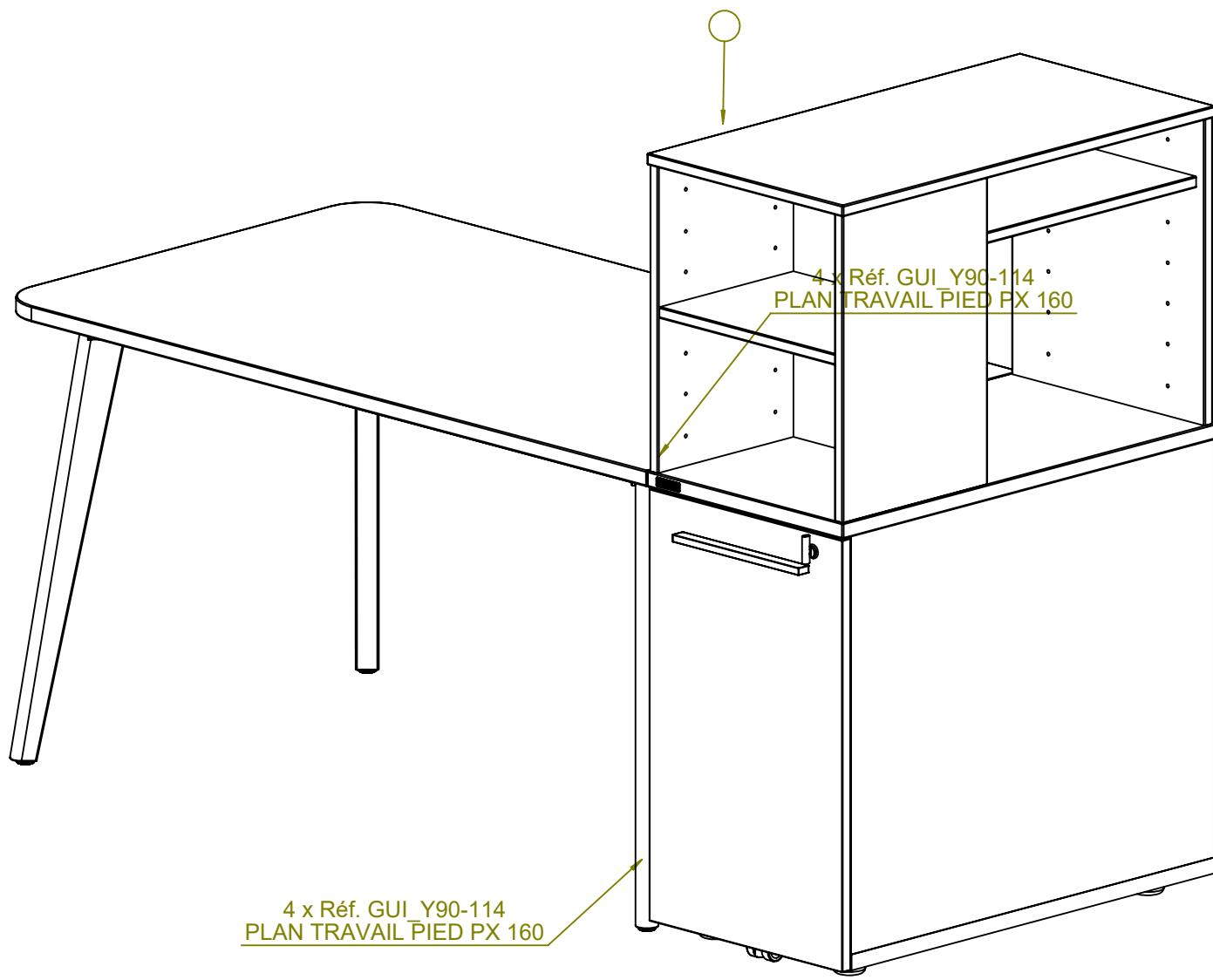
24 x
Réf. 54915



4 x
Réf. 27303



4 x
Réf. 64882



4 x Réf. GUI_Y90-114
PLAN TRAVAIL PIED PX 160