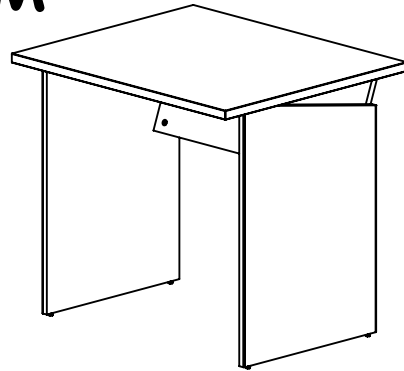


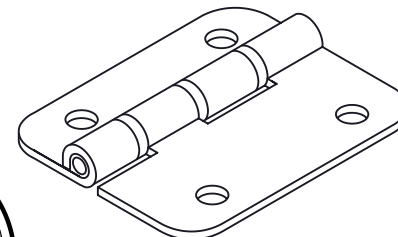
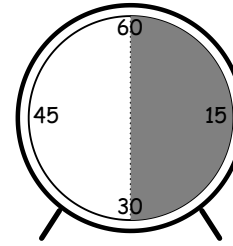
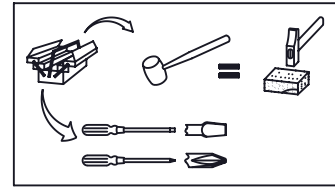
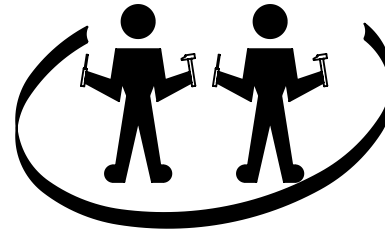
GAUTIER office

S00-PREMIUM

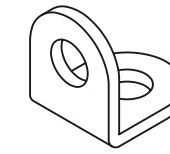
PLAN TRAVAIL 80
REF. 008



NOTICE DE MONTAGE: Il est très important que vous suiviez phase par phase les instructions de montage!
 ASSEMBLY INSTRUCTIONS: It very important that you follow step by step assembly instructions!
 LAS INSTRUCCIONES: Es muy importante que sigan paso a paso las instrucciones!
 MONTAGEANLEITUNG: Es ist sehr wichtig, dass Sie die Montageanleitung der Reihe nach verfolgen!
 MONTAGEPLAN: Het is zeer belangrijk de volgnummers van de handleiding te volgen!
 MONTAJ KÝLAVUZU: Montaj kýlavuzunu sýrasý ile takip etmeniz çok önemlidir.
 ИНСТРУКЦИИ ПО СБОРКЕ: Очень важно шаг за шагом точно следовать инструкции по сборке!



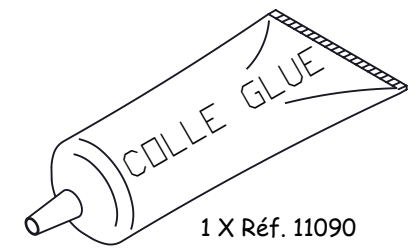
2 x réf: 14147



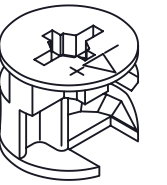
2 x réf: 35779



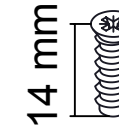
4 x réf: 12803



1 X Réf. 11090



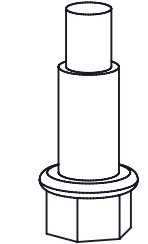
6 x réf: 11573



8 x réf: 7874



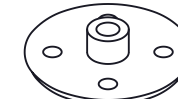
4 x réf: 54225



4 x réf: 55557



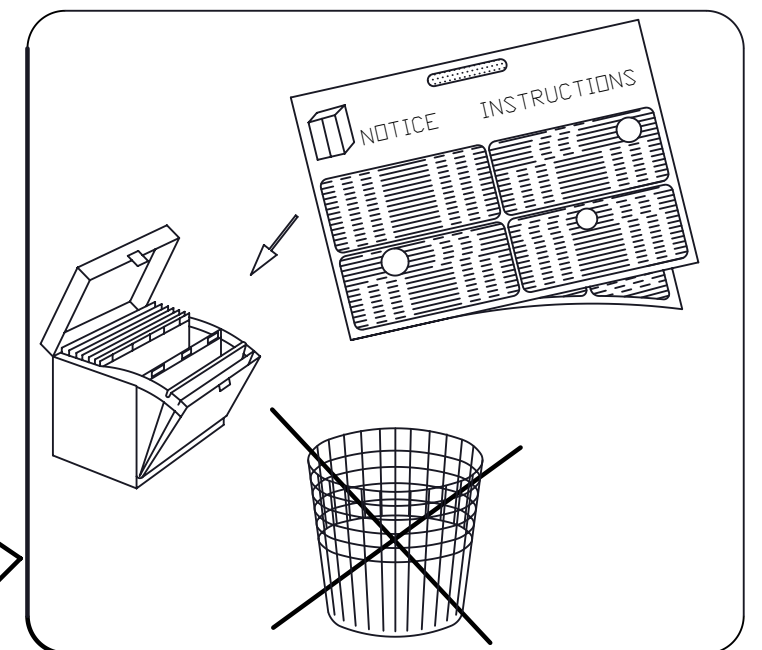
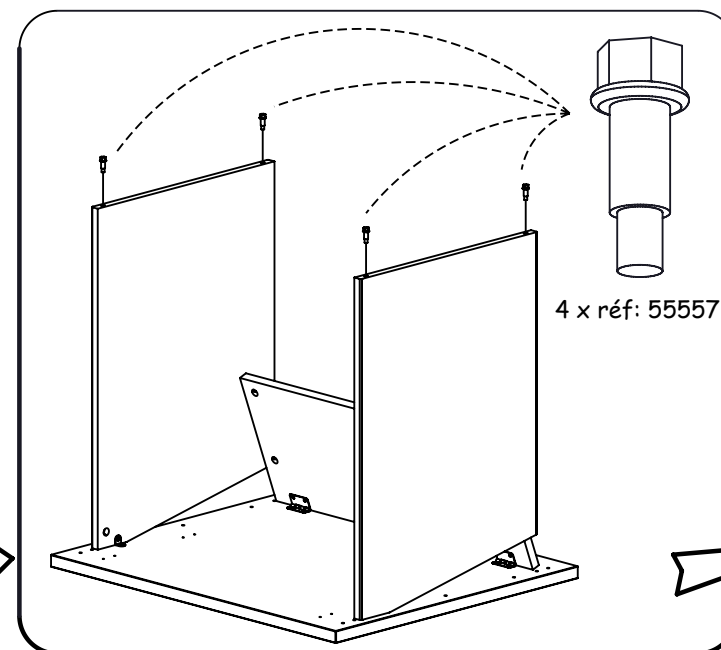
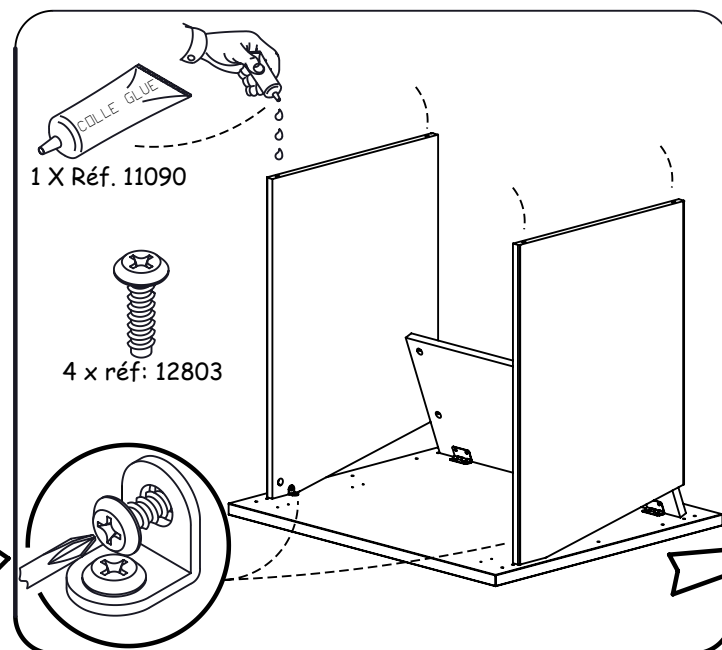
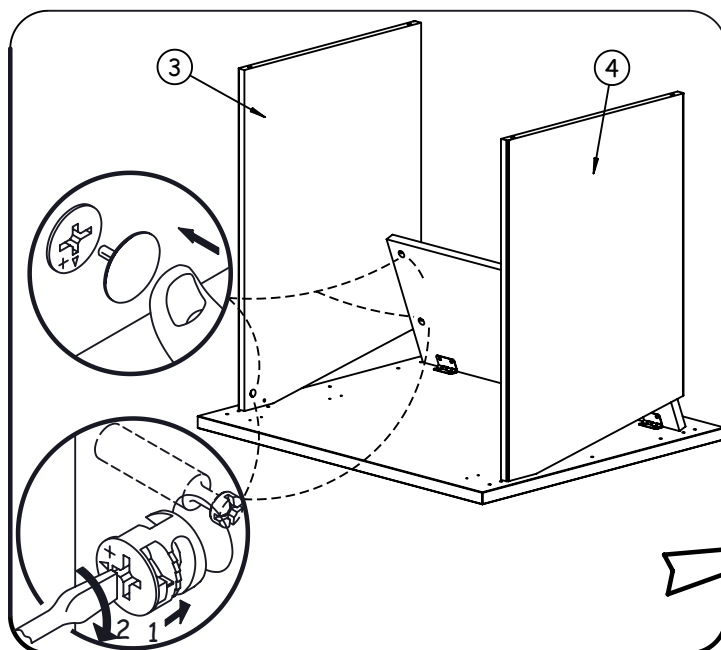
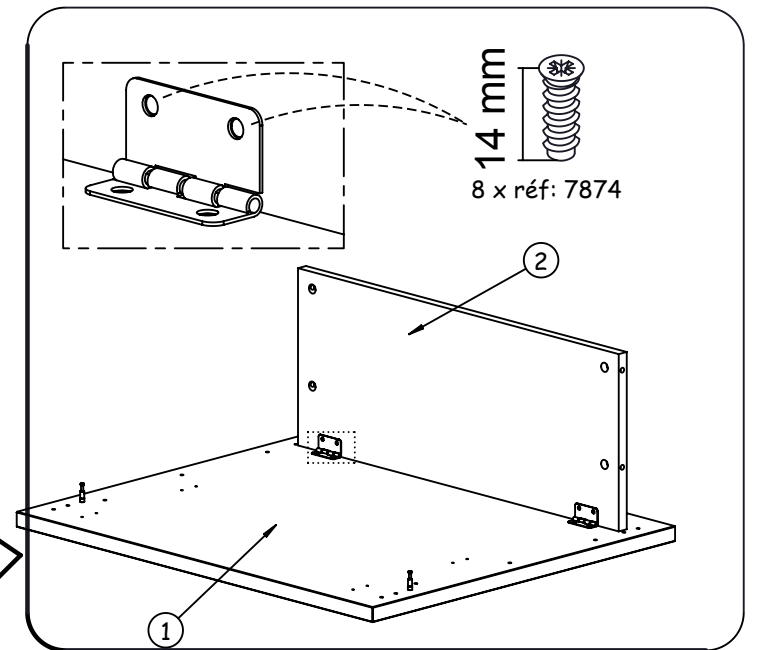
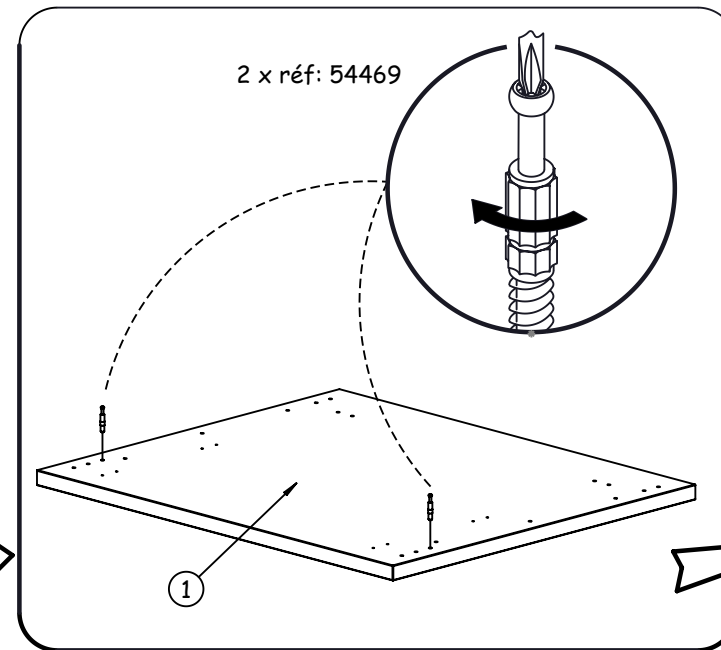
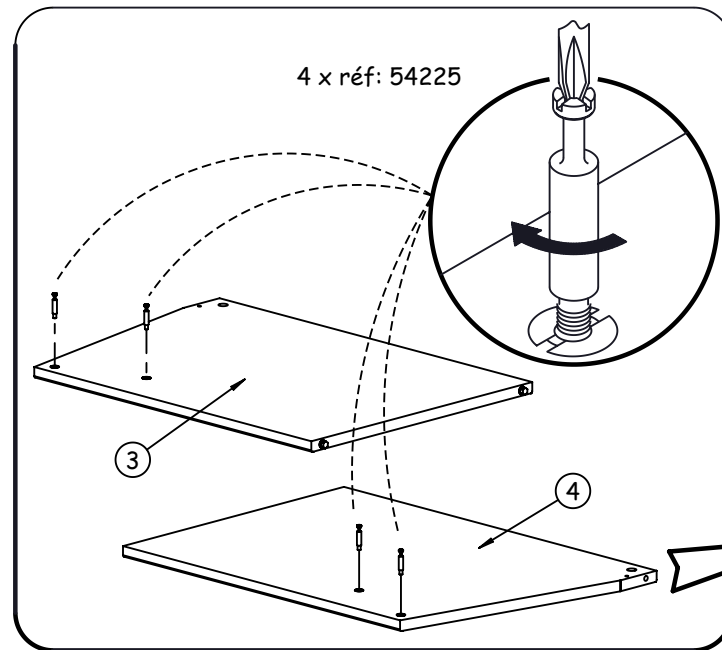
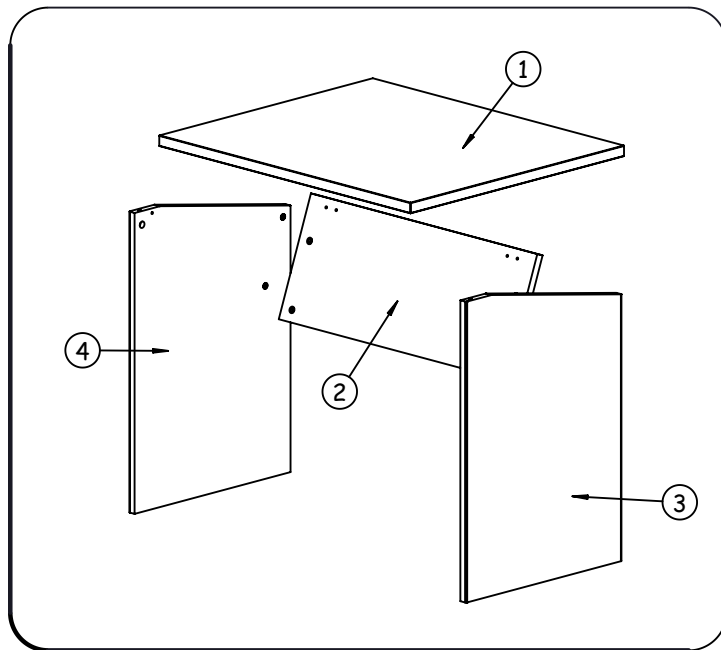
2 x réf: 54469



2 x réf: 28621



4 x réf: 44072



CONSEILS D'ENTRETIEN :

MELAMINES, LAQUES ET VERNIS SE NETTOIENT EXCLUSIVEMENT A L'AIDE D'EAU SAVONNEUSE.

HINTS ON CARE :

MELAMINE, ENAMELS AND VARNISHES ARE EXCLUSIVELY CLEANED WITH SUDSY WATER.

PFLEGEVORSCHRIFTEN :

MELAMINBESCHICHTUNGEN, LACKE UND FIRNISSE SIND NUR MITTELS SEIFENWASSER ZU REINIGEN.

CONSEJOS PARA EL CUIDADO :

MELAMINA, LACADOS Y BARNIZADOS SE LIMPIAN EXCLUSIVAMENTE CON AGUA ENJABONADA.

ONDERHOUD :

VOOR LAK EN VERNIS ALLEEN MAAR EEN LICHT SOP GEBRUIKEN.

BAKÝM İÇİN İPUCU :

MELAMINE, BASKÝ VE CILALÝ YÜZEYLERİ TEMİZLER İKEN SADECE ARÝ SU KULLANÝNÝZ.

СОВЕТЫ ПО УХОДУ ЗА МЕБЕЛЬЮ :

ПОКРЫТИЯ ИЗ МЕЛАМИНА, ЭМАЛИ ИЛИ ЛАКА МОЖНО ЧИСТИТЬ ТОЛЬКО МЫЛЬНОЙ ВОДОЙ.

GARANTIE :

SI VOUS CONSTATEZ UNE EVENTUELLE ANOMALIE, PRÉCISEZ LA NATURE DU DEFAUT SUR CETTE FICHE ET RETOURNEZ-LA AU MAGASIN QUI VOUS A VENDU LE MEUBLE. CE DOCUMENT NOUS SERA IMMEDIATEMENT TRANSMIS.

GARANTY :

IN THE UNLIKELY EVENT OF THERE BEING A MANUFACTURING OR MATERIAL DEFECT, PLEASE CONTACT THE RETAILER FROM WHOM YOU PURCHASED OUR FURNITURE WITHOUT DELAY. STEPS WILL THEN BE TAKEN TO EFFECT EARLY REMEDIAL ACTION.

GARANTIE :

SOLLTEN SIE EVENTUELL EINEN MANGEL FESTSTELLEN SO BITTEN WIR SIE, UNS DIESEN NACHSTEHEND ZU BESCHREIBEN UND DIESES BLATT IHREM LIEFERANTEN ZUZUSENDEN.

GARANTIA :

SI USTED OBSERVA ALGUNA EVENTUAL ANOMALIA, EXPLIQUE LA NATURALEZA DEL DEFECTO Y DEVUELVA LA FICHA A LA TIENDA DONDE HA COMPRADO EL MUEBLE, QUE NOS LO HARA SEGUIR.

WAARBORG :

GELIEVE DE BIJHORENDE GARANTIEKAART MET EVENTUELE AARD EN OORZAAK VAN BESCHADIGINGEN NAAR UW WINKELIER TERUG TE STUREN, DIE ZE ONS ZAL DOORSUREN.

GARANTI :

ÝSTENMEYEN MALZEME VE/VEYA ÜRETİM HATALARÝ İLE KARPÝLAPTYÝÝNÝZDA LÜTFEN ÜRÜNÜ SATÝN ALDÝÝNÝZ BAYII İLE TEMAS KURUNUZ.BU SIZE EN HÝZLÝ ÇÖZÜMÜ GETİRECEKTİR.

ГAРАНТИЯ :

ЕСЛИ ВЫ ВДРУГ ОБНАРУЖИЛИ ДЕФЕКТЫ МАТЕРИАЛА ИЛИ ПРОИЗВОДСТВА, ТОЧНО ОПИШИТЕ ДЕФЕКТ НА ЭТОМ ЛИСТЕ И ОБРАТИТЕСЬ В МАГАЗИН, В КОТОРОМ ВЫ КУПИЛИ МЕБЕЛЬ. ЭТОТ ДОКУМЕНТ БУДЕТ НЕМЕДЛЕННО НАМ ПЕРЕДАН И НАМИ РАССМОТРЕН.

NOM : ADRESSE :

NATURE DU DEFAUT EVENTUEL :

**ORDRE DE DEBALLAGE DES COLIS
UNPACKING ORDER OF THE PARCELS
REIHENFOLGE BETREFFEND DAS AUSPACKEN DER KOLLIS
DESEMBALAR LOS BULTOS EN ESTE ORDEN
VOLGORDE VAN UITPAKKEN VAN DE KOLLIS
KOLILERIN AÇYLMA TALIMATÝ
ПОРЯДОК РАСПАКОВКИ ДЕТАЛЕЙ**

NUMERO DE CONTROLE :

(MERCİ DE COCHER, SUR CETTE FICHE, LE NUMERO DE PIECE ET LA REFERENCE COLIS FAISANT OBJET DE LA RECLAMATION)

COLIS 1

(REF.S00.008)

