

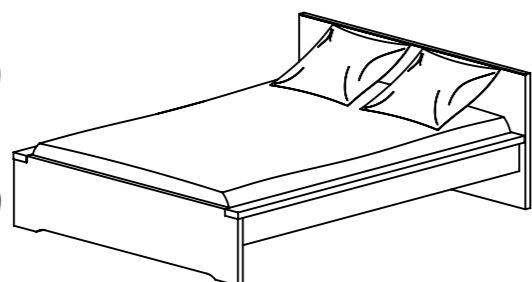
# GAMI

## BROOKLYN

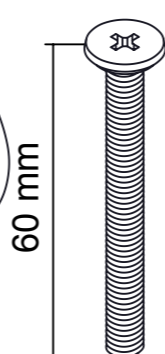
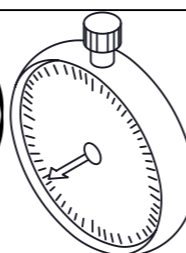
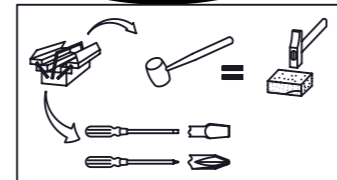
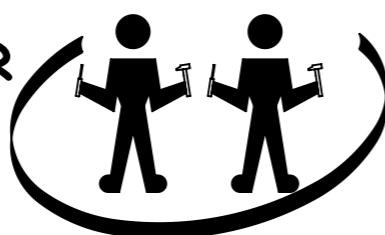
H51-BLANC H52-CHENE CENDRE  
H53-CERISIER BLANCHI  
H54-PRUNIER H57-CHENE CLAIR  
H58-PIN SUNSET  
H59-TECK

LIT 140x190  
REF. 103

LIT 140x200  
REF. 104



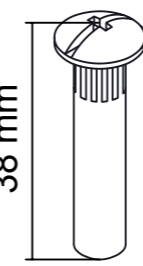
NOTICE DE MONTAGE: Il est très important que vous suiviez phase par phase les instructions de montage!  
ASSEMBLY INSTRUCTIONS: It very important that you follow step by step assembly instructions!  
LAS INSTRUCCIONES: Es muy importante que sigan paso a paso las instrucciones!  
MONTAGEANLEITUNG: Es ist sehr wichtig, dass Sie die Montageanleitung der Reihe nach verfolgen!  
MONTAGEPLAN: Het is zeer belangrijk de volgnummers van de handleiding te volgen!  
MONTAJ KÝLAVUZU: Montaj kÝlavuzunu sÝrasý ile takip etmeniz çok önemlidir.  
ИНСТРУКЦИИ ПО СБОРКЕ: Очень важно шаг за шагом точно следовать инструкции по сборке!



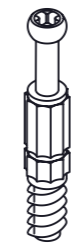
2 x  
réf: 13057



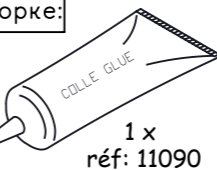
4 x  
réf: 22426



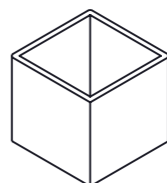
2 x  
réf: 10814



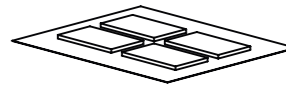
6 x  
réf: 44702



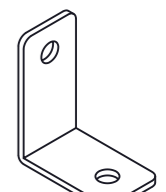
1 x  
réf: 11090



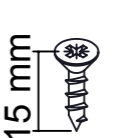
4 x  
réf: 45767



1 x  
Réf. 61150



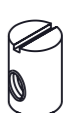
2 x  
réf: 19906



8 x  
réf: 5397



4 x  
réf: 13758



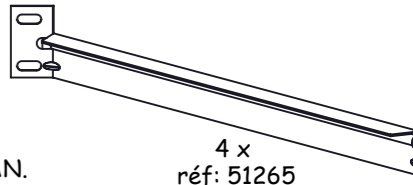
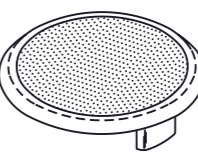
2 x  
réf: 36007



6 x  
réf: 28618

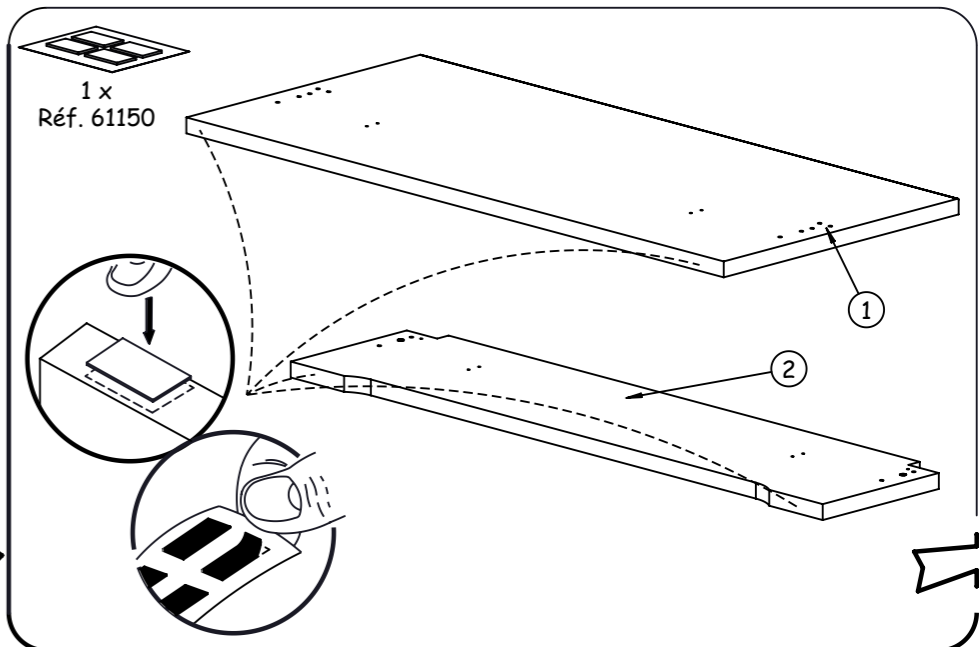
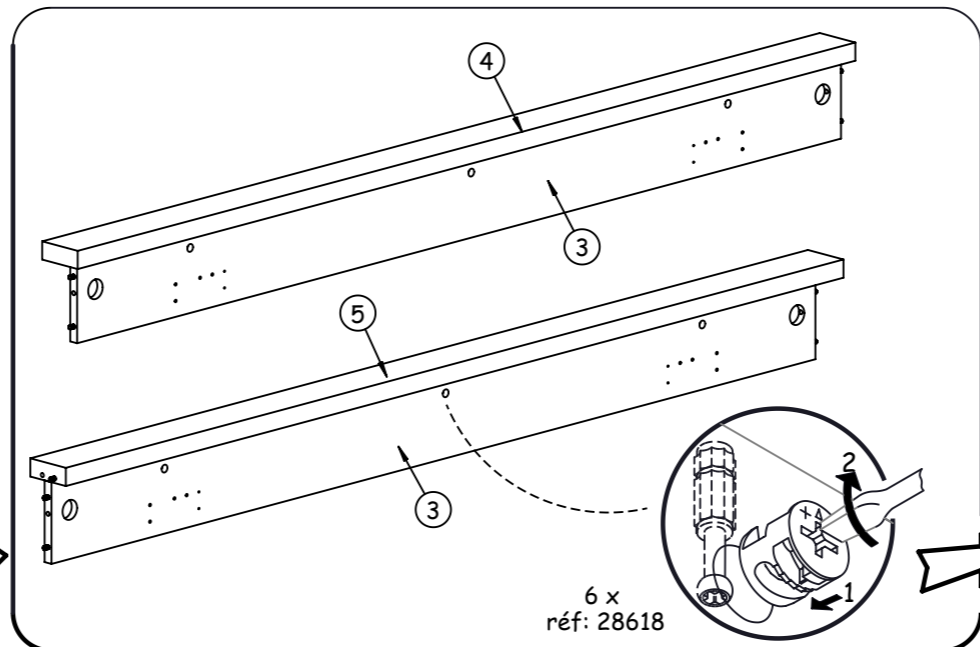
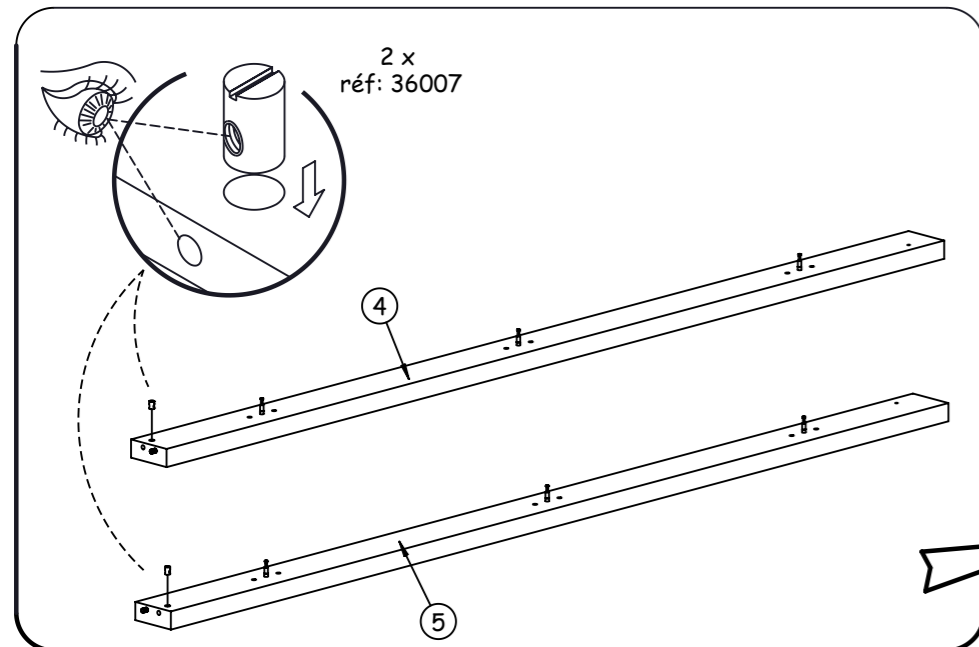
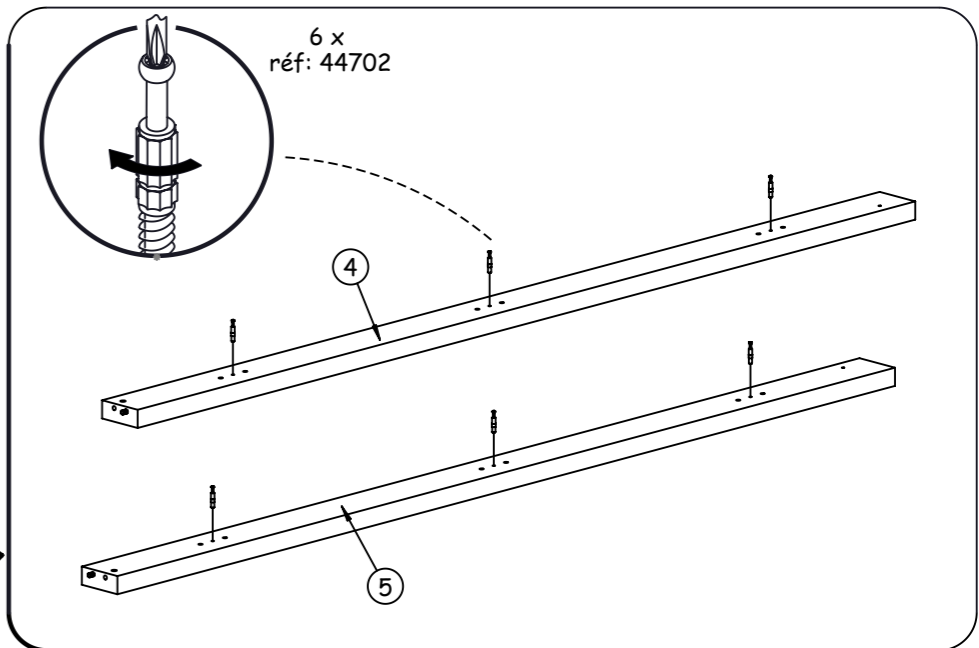
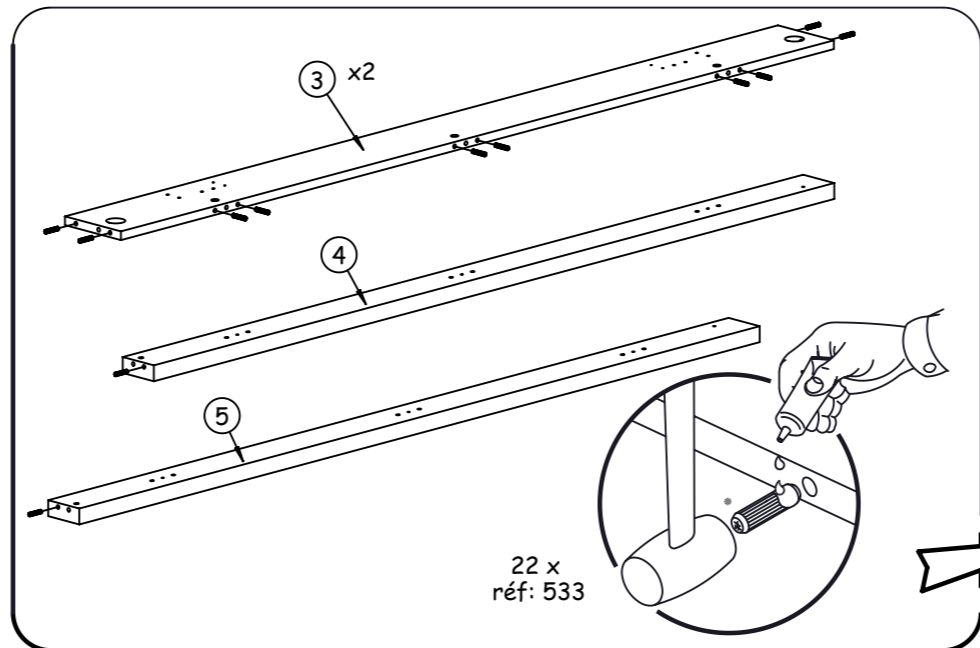
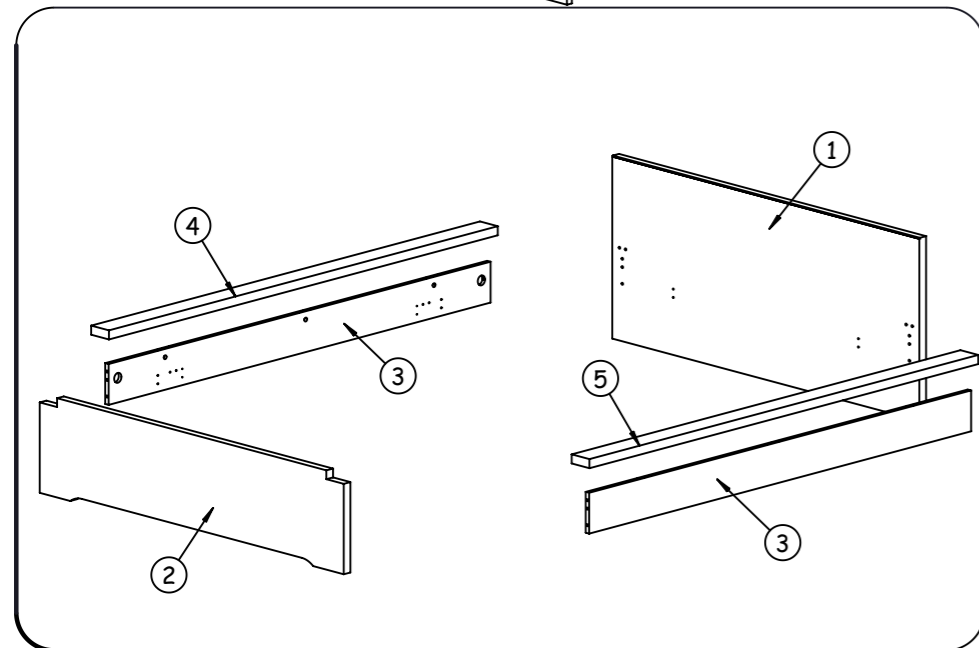


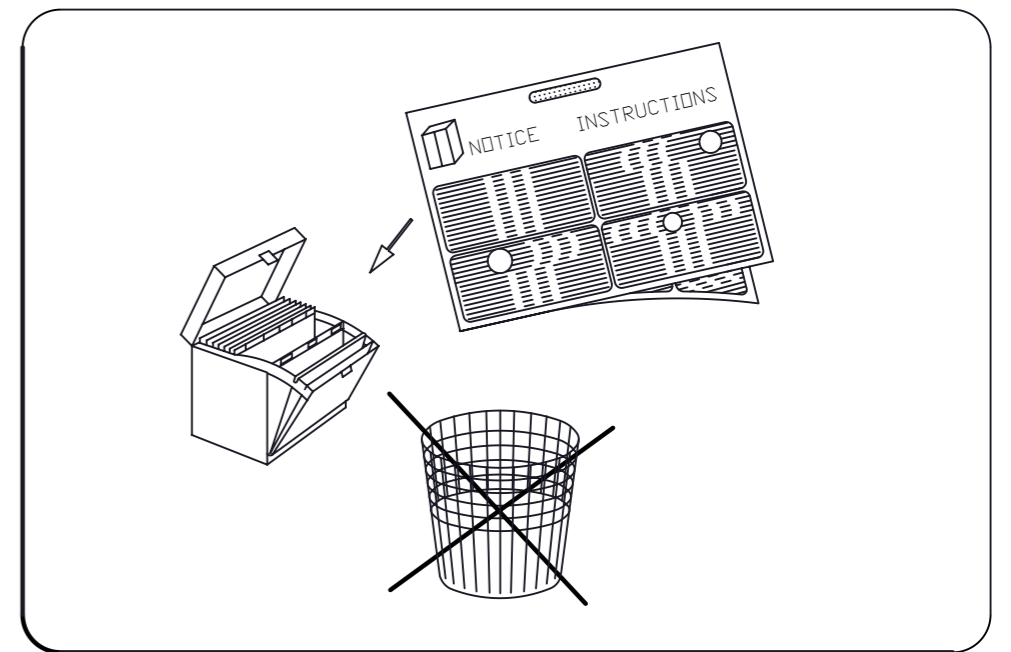
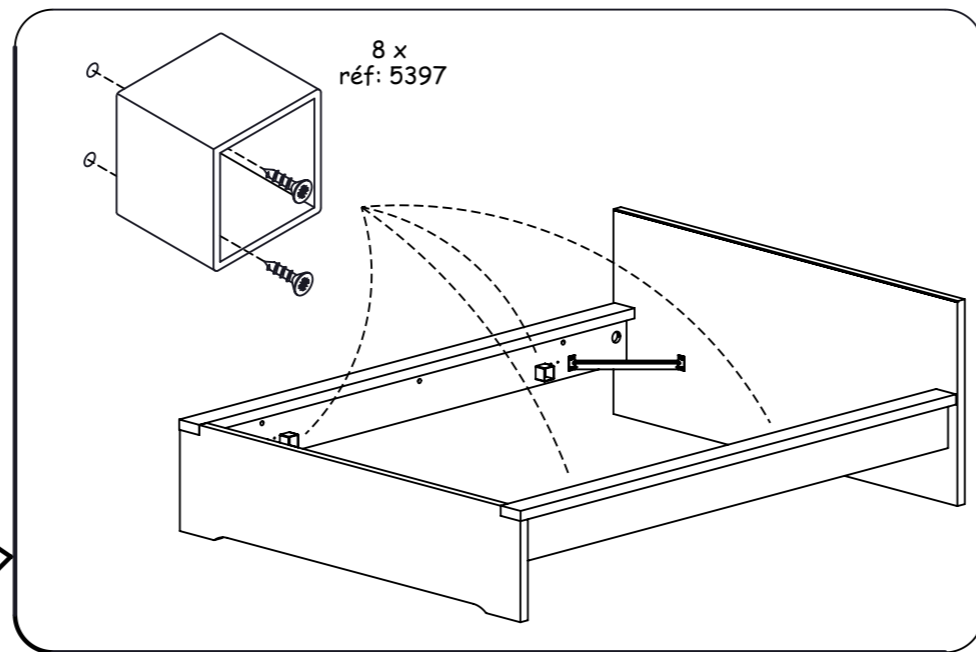
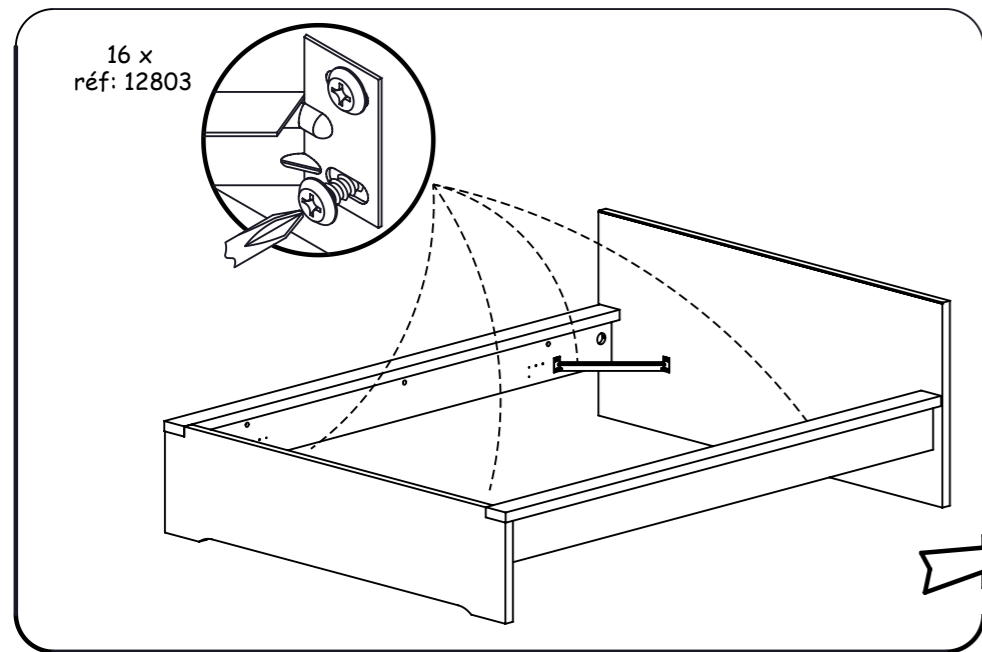
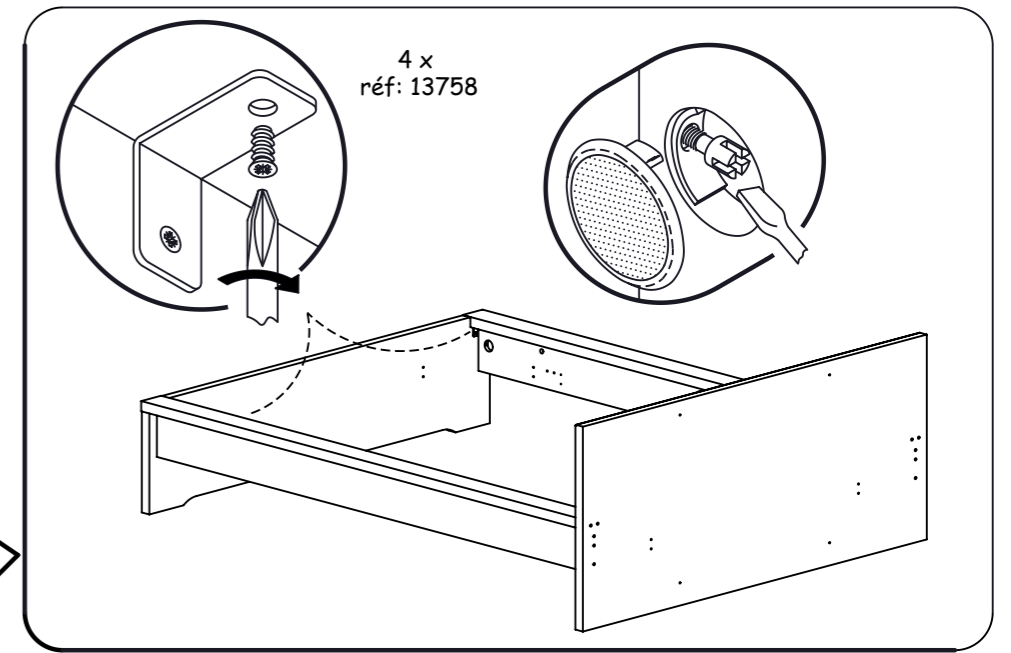
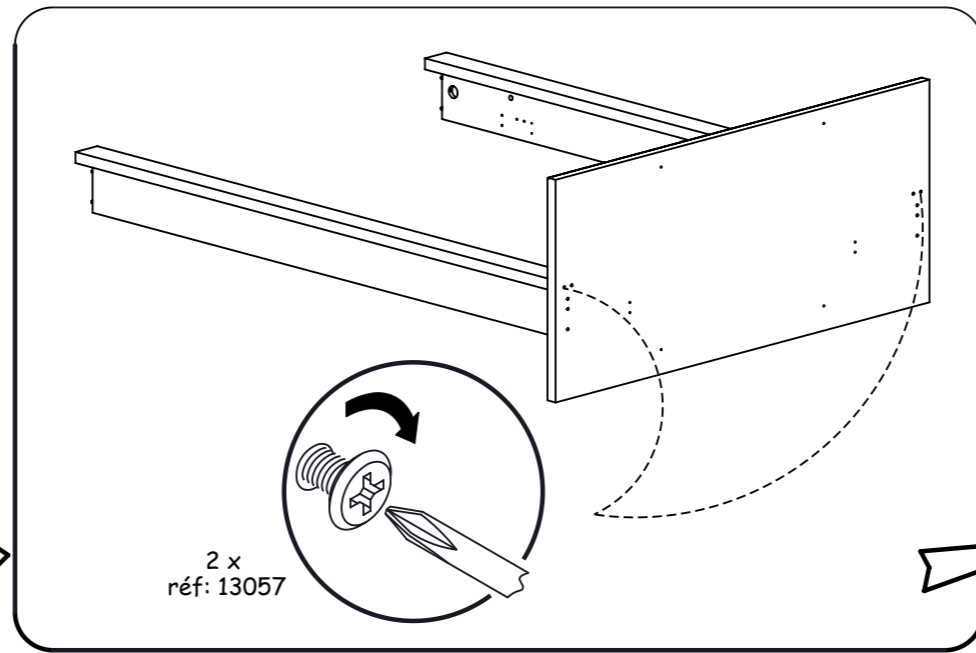
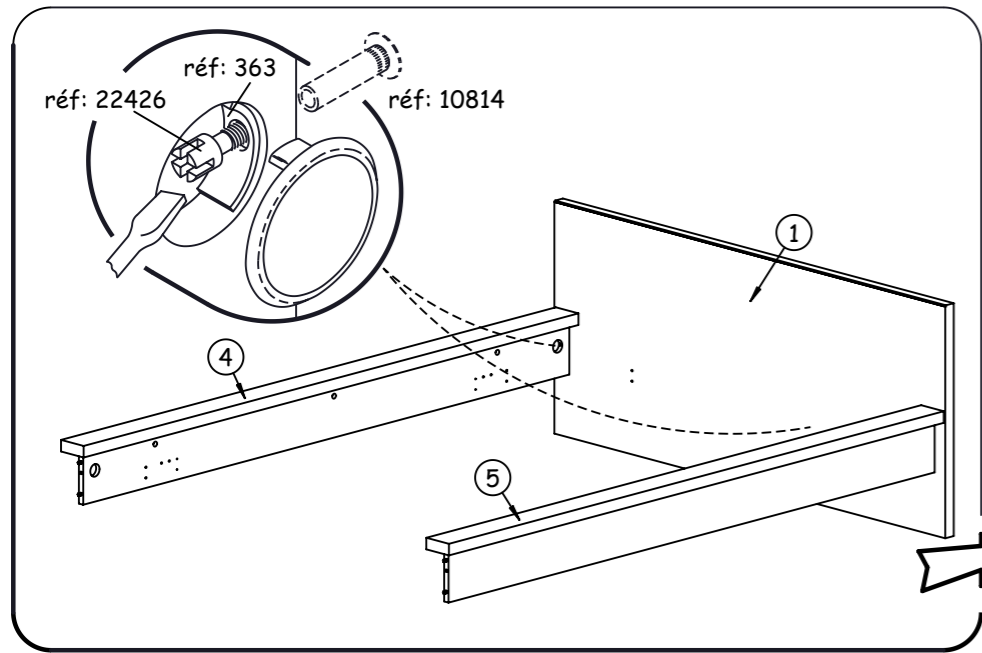
4 x  
réf: 363



4 x  
réf: 51265

4 x réf: 15118 BLANC & CERIS. BLAN.  
4 x réf: 18388 PRUNIER, PIN SUNSET  
4 x réf: 46294 CH CENDRE, CH CLAIR & TECK





**CONSEILS D'ENTRETIEN et DE RECYCLAGE:**  
MELAMINES, LAQUES ET VERNIS SE NETTOIENT EXCLUSIVEMENT A L'AIDE D'EAU SAVONNEUSE.  
EN SAVOIR PLUS POUR LE RECYCLAGE : [www.consignesdetri.fr](http://www.consignesdetri.fr)



**HINTS ON CARE :**  
MELAMINE, ENAMELS AND VARNISHES ARE EXCLUSIVELY CLEANED WITH SUDSY WATER.

**CONSEJOS PARA EL CUIDADO :**  
MELAMINA, LACADOS Y BARNIZADOS SE LIMPIAN EXCLUSIVAMENTE CON AGUA ENJABONADA.

**ONDERHOUD :**  
VOOR LAK EN VERNIS ALLEEN MAAR EEN LICHT SOP GEBRUIKEN.

**PFLEGEVORSCHRIFTEN :**  
MELAMINBESCHICHTUNGEN, LACKE UND FIRNISSE SIND NUR MITTELS SEIFENWASSER ZU REINIGEN.

**MANUTENZIONE :**  
MELAMINATO, LACCHE E VERNICI SI PULISCONO ESCLUSIVAMENTE E SOLO CON ACQUA E SAPONE.

**СОВЕТЫ ПО УХОДУ ЗА МЕБЕЛЬЮ:**  
ПОКРЫТИЯ ИЗ МЕЛАМИНА, ЭМАЛИ ИЛИ ЛАКА МОЖНО ЧИСТИТЬ ТОЛЬКО МЫЛЬНОЙ ВОДОЙ.

**BAKÝM İÇİN İPUÇU :**  
MELAMINE,BAŞKÝ VE CILALÝ YÜZEYLERI TEMIZLER İKEN SADECE ARÝ SU KULLANÝNÝZ.

**GARANTIE :**  
SI VOUS CONSTATEZ UNE EVENTUELLE ANOMALIE, PRECISEZ LA NATURE DU DEFAUT SUR CETTE FICHE ET  
RETOURNEZ-LA AU MAGASIN QUI VOUS A VENDU LE MEUBLE. CE DOCUMENT NOUS SERA IMMEDIATEMENT TRANSMIS.

**GARANTY :**  
IN THE UNLIKELY EVENT OF THERE BEING A MANUFACTURING OR MATERIAL DEFECT, PLEASE CONTACT THE  
RETAILER FROM WHOM YOU PURCHASED OUR FURNITURE WITHOUT DELAY. STEPS WILL THEN BE TAKEN TO  
EFFECT EARLY REMEDIAL ACTION.

**GARANTIA :**  
SI USTED OBSERVA ALGUNA EVENTUAL ANOMALIA, EXPLIQUE LA NATURALEZA DEL DEFECTO Y DEVUELVA LA FICHA  
A LA TIENDA DONDE HA COMPRADO EL MUEBLE, QUE NOS LO HARA SEGUIR.

**WAARBORG :**  
GELIEVE DE BIJHORENDE GARANTIEKAART MET EVENTUELE AARD EN OORZAAK VAN BESCHADIGINGEN NAAR UW  
WINKELIER TERUG TE STUREN, DIE ZE ONS ZAL DOORSUREN.

**GARANTIE :**  
SOLLTEN SIE EVENTUELL EINEN MANGEL FESTSTELLEN SO BITTEN WIR SIE, UNS DIESEN NACHSTEHEND ZU  
BESCHREIBEN UND DIESES BLATT IHREM LIEFERANTIEN ZUZUSENDEN.

**GARANZIA :**  
SE TROVATE QUALCHE DISCREPANZA, SI PREGA DI SPECIFICARE LA NATURA DEL DIFETTO SU QUESTO MODULO  
E CONSEGNARLO AL NEGOZIO DOVE AVETE ACQUISTATO I MOBILI. QUESTO DOCUMENTO CI SARÀ TRASMESSO  
IMMEDIATAMENTE.

**ГАРАНТИЯ :**  
Если вы вдруг обнаружили дефекты материала или производства, точно опишите дефект на этом листе и обратитесь  
в магазин, в котором вы купили мебель. этот документ будет немедленно нам передан и нами рассмотрен.

**GARANTI :**  
ÝSTENMEYEN MALZEME VE/VEYA ÜRETİM HATALARÝ İLE KARŞILAŞTÝĐYNYZDA LÜTFEN ÜRÜNÜ SATÝN  
ALDÝĐYNYZ BAYII İLE TEMAS KURUNUZ.BU SIZE EN HYZLY ÇÖZÜMÜ GETİRECEKTİR.

**NOM / NAME:** ..... **ADRESSE / ADDRESS:** .....

.....

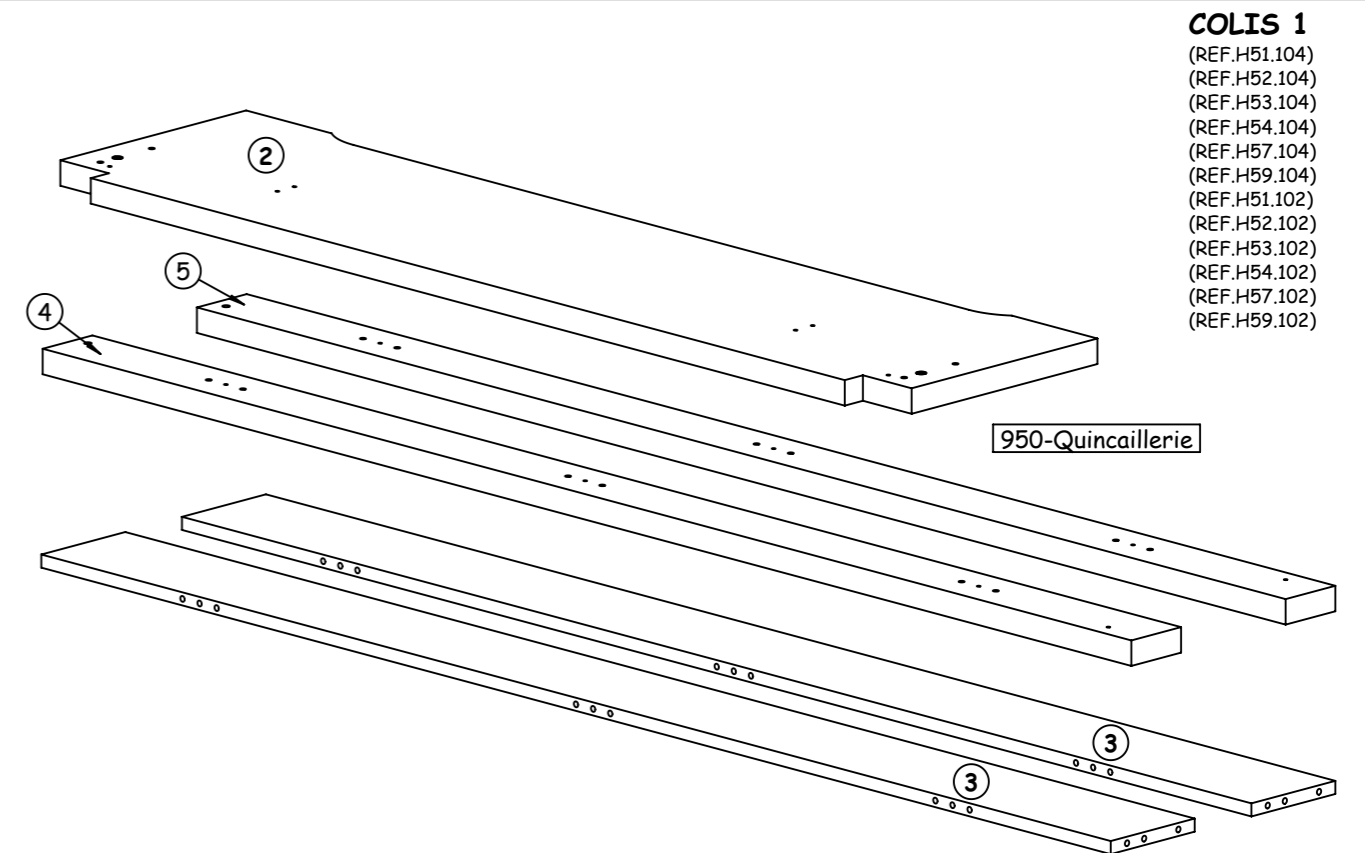
**NATURE DU DEFAUT EVENTUEL / NATURE OF THE DEFECT IF ANY :** .....

.....

**ORDRE DE DEBALLAGE DES COLIS**  
**UNPACKING ORDER OF THE PARCELS**  
**DESEMBALAR LOS BULTOS EN ESTE ORDEN**  
**VOLGORDE VAN UITPAKKEN VAN DE KOLLIS**  
**REIHENFOLGE BETREFFEND DAS AUSPACKEN DER KOLLIS**  
**RISPETTARE L'ORDINE CRONOLOGICO PER L'APERTURA DEI PACCHI.**  
**ПОРЯДОК РАСПАКОВКИ ДЕТАЛЕЙ**  
**KOLILERIN AÇYLMA TALIMATY**

NUMERO DE CONTROLE / CONTROL NUMBER :

(MERCİ DE COCHER, SUR CETTE FICHE, LE NUMERO DE PIECE ET LA REFERENCE COLIS FAISANT OBJET DE LA RECLAMATION)  
(PLEASE CROSS ON THIS FITTING INSTRUCTION THE PIECE NUMBER AND THE PACK REFERENCE CORRESPONDING TO THE PIECE DAMAGED)



**COLIS 1**

(REF.H51.105)  
(REF.H52.105)  
(REF.H53.105)  
(REF.H54.105)  
(REF.H57.105)  
(REF.H59.105)

