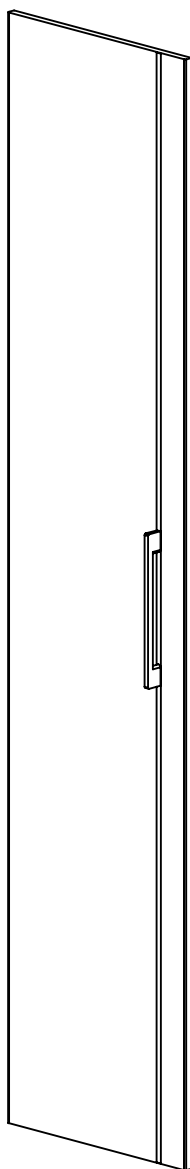


## Guide de montage

# ALTEA

RISTRETTO PORTE BATTANTE avec poignée intégrée Ht: 229cm

Code : 24983334 Code prod : 1H21289



## POUR GAGNER DU TEMPS

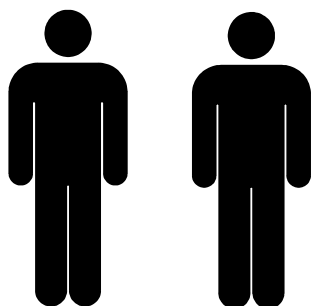
Regrouper et contrôler le contenu du sachet.

Regrouper les outils nécessaires.

Repérer les pièces constituant votre meuble.

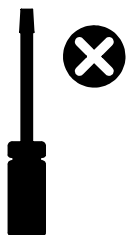
Aménager une zone de montage.

## NOMBRE DE PERSONNES


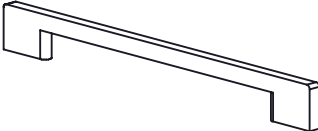
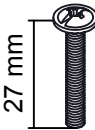


0 h 50



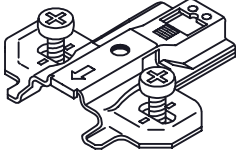
## LES OUTILS A UTILISER



## VISSERIE

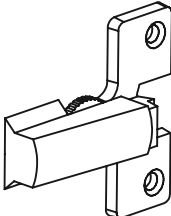

	Nom : 31701 Qté : 2		Nom : 60239 Qté : 1
	Nom : 12966 Qté : 2		Nom : Qté :

Corps H:230 = réf: 21482625 quantité = 1 + réf: 21482601 quantité = 1

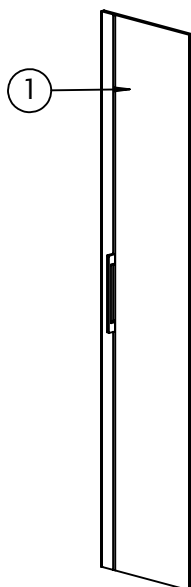
	Nom : 55725 Qté : 5			Nom : 44528 Qté : 5	Nom : 13758 Qté : 10
---	------------------------	---	---	------------------------	-------------------------

## OPTION

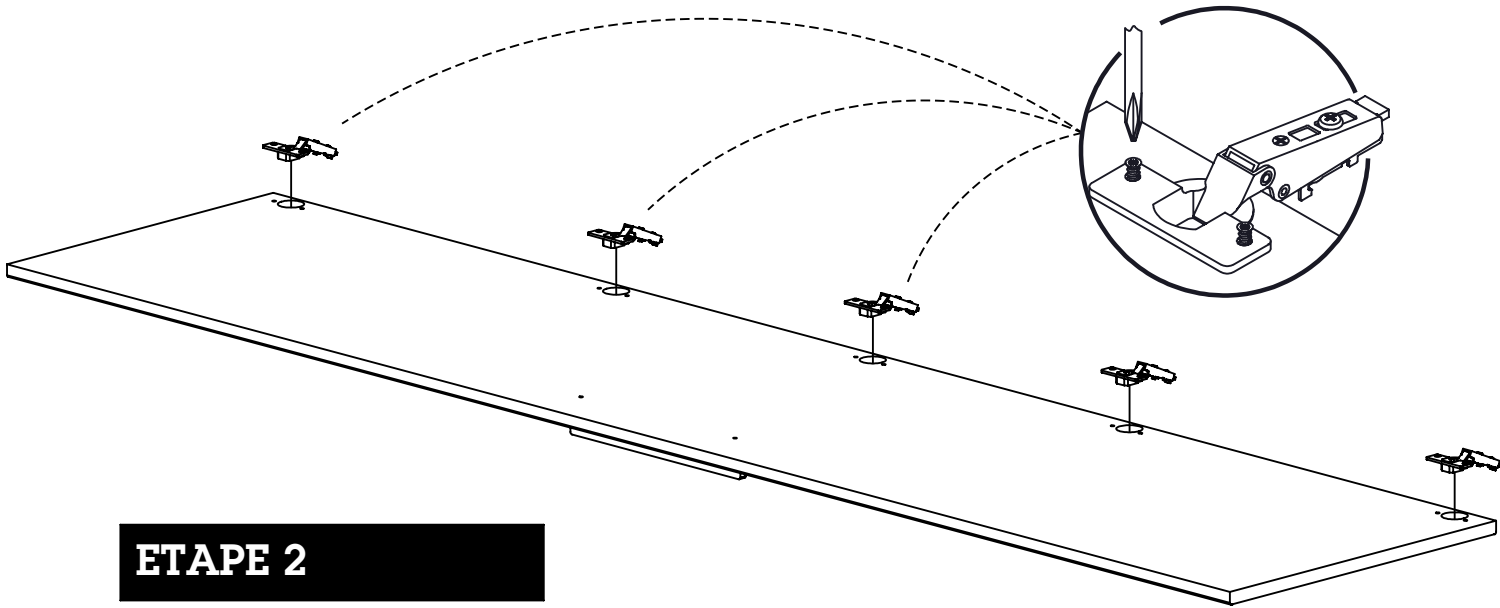
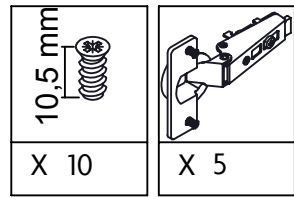
réf: 21482496 quantité = 1

	Nom : 55070 Qté : 2		Nom : 7874 Qté : 4
---	------------------------	--	-----------------------

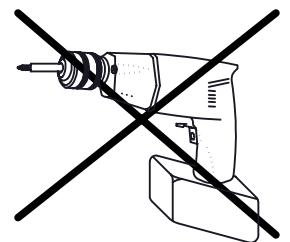
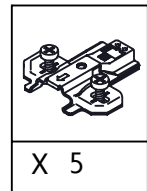
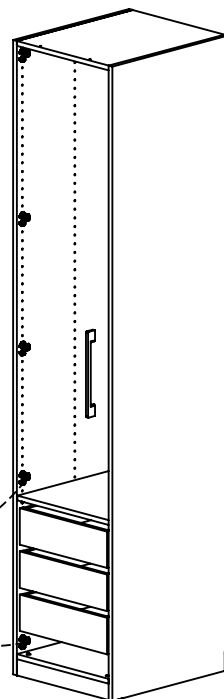
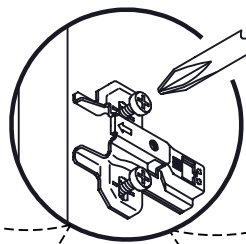
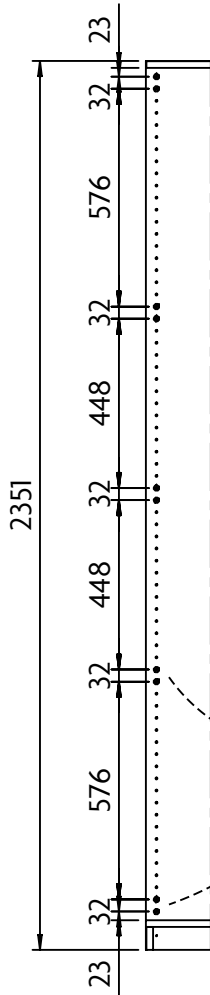
## LES ELEMENTS A ASSEMBLER



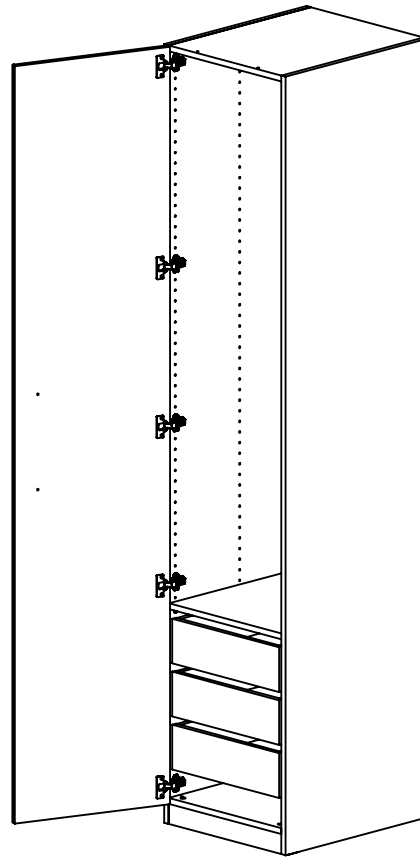
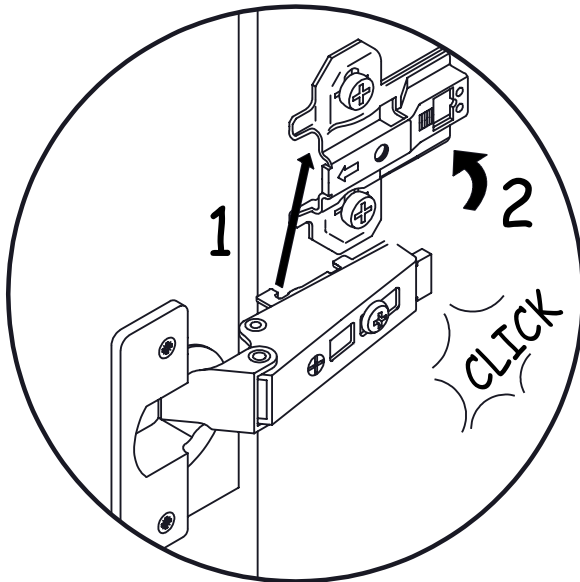
# ETAPE 1



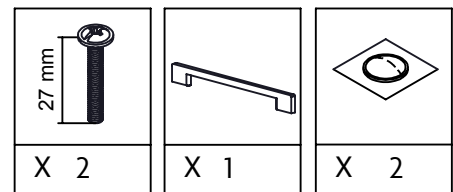
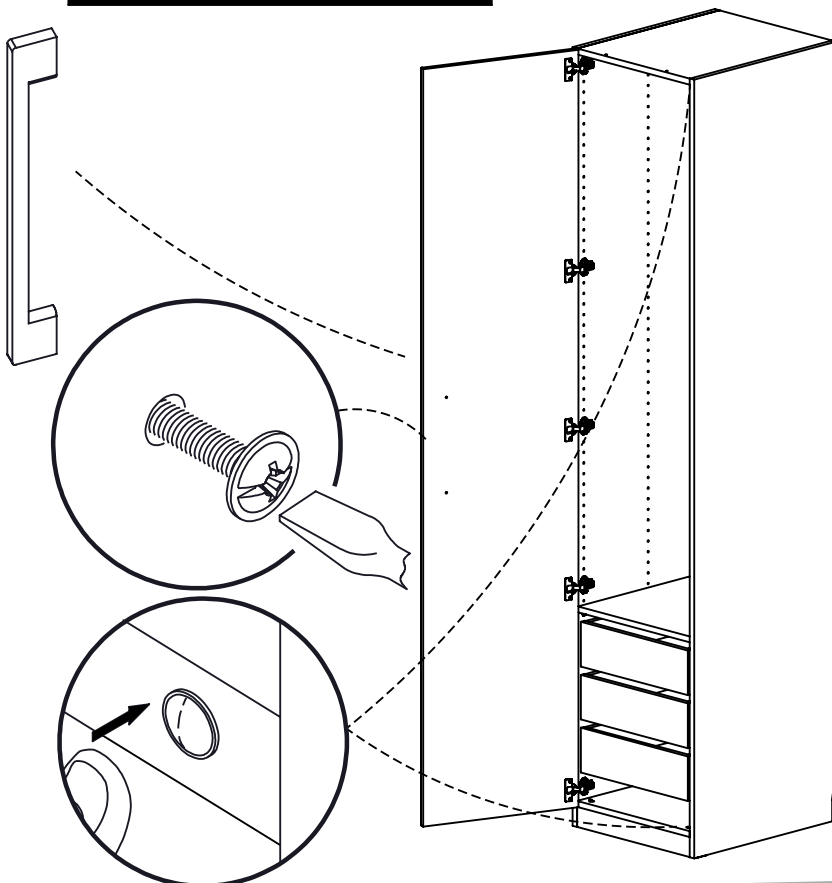
# ETAPE 2



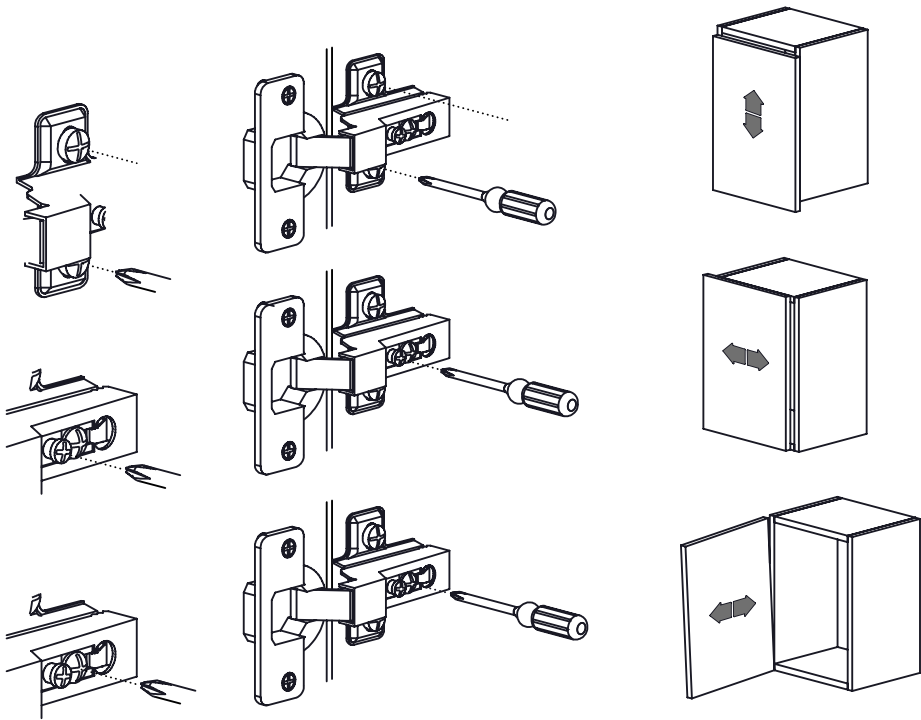
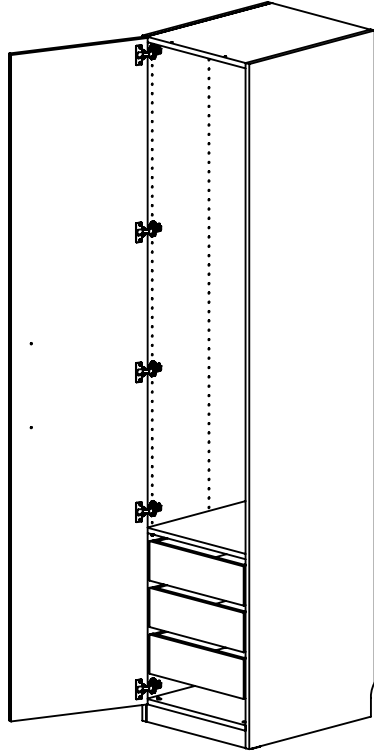
### ETAPE 3



### ETAPE 4

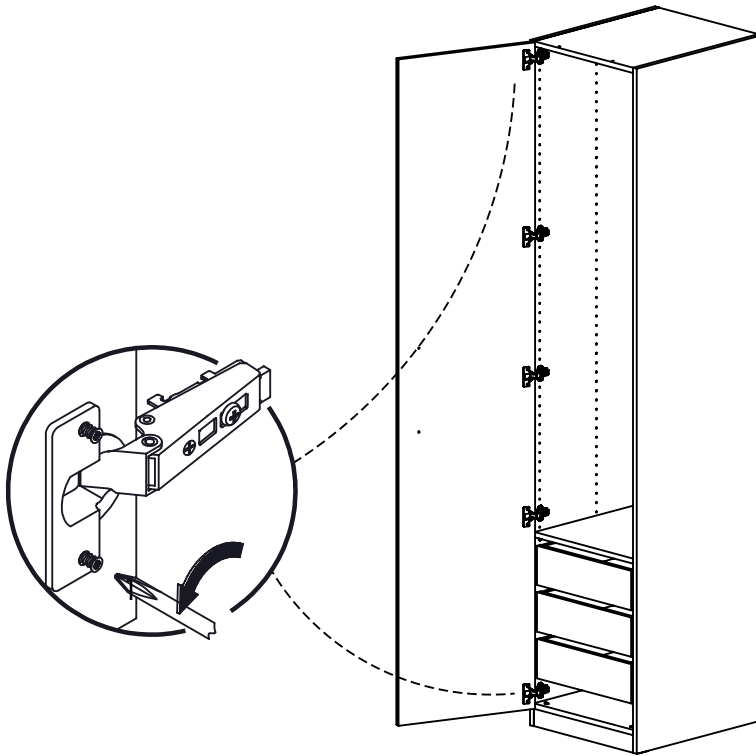


# ETAPE 5

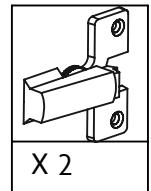
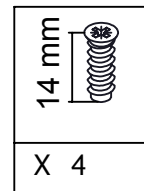
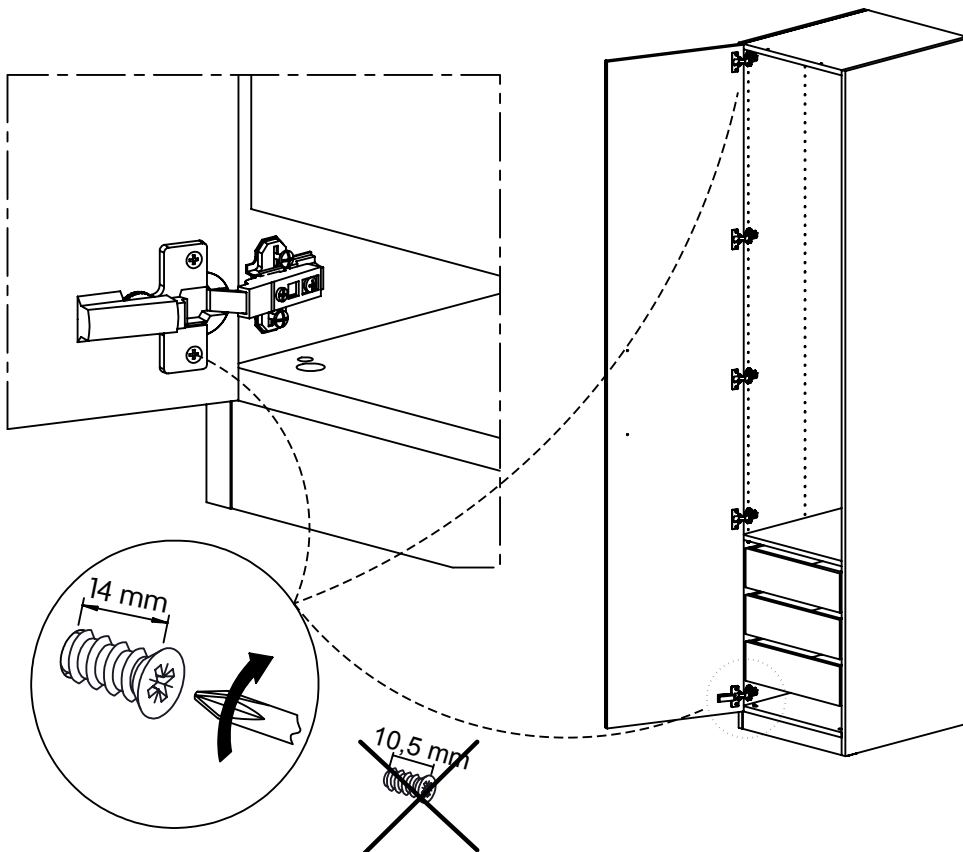


**ETAPE 6**

Option 2 amortisseurs porte ouvrante

**ETAPE 7**

Option 2 amortisseurs porte ouvrante



## conseil d'entretien

Nettoyer régulièrement avec un chiffon légèrement imbibé d'eau savonneuse. Rincer avec un chiffon légèrement imbibé d'eau claire, sécher avec un chiffon sec.  
Ne pas utiliser de produit solvant, diluant, ni abrasif, ainsi que cires et vernis cellulósiques.

## Conseils pratiques

- Evitez de forcer sur les assemblages.
- Resserrez les vis après 1 mois d'usage.
- Conservez les clefs et les outils de montage.
- Conservez votre notice de montage.

## Pour obtenir un conseil

Pour toute question, contactez le Service Après Vente de votre magasin Alinéa le plus proche.

## Prenez le temps de réfléchir

Soyez libres de changer d'idées !  
Alinéa s'engage à rembourser\* l'article qui ne vous convient pas dans un délai de 30 jours, sur présentation de votre ticket de caisse et du retour de l'article dans son emballage d'origine.

\* voir conditions en magasin