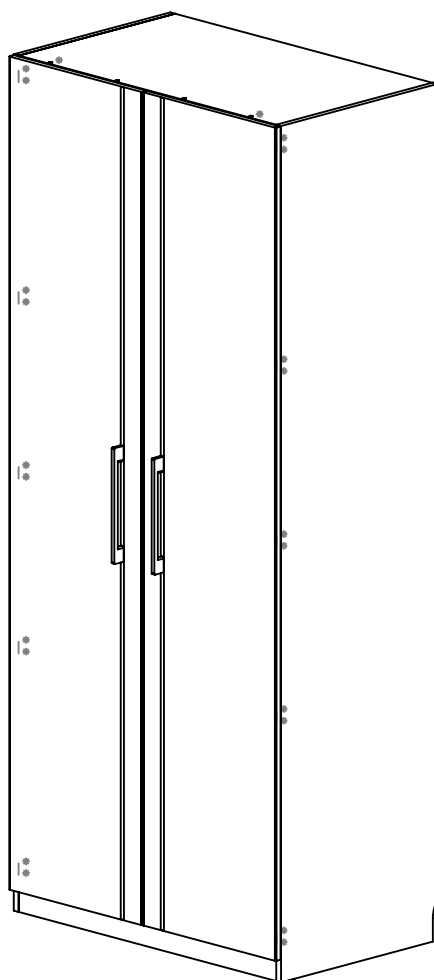


ALTEA

ARMOIRE 2 PORTES BATTANTES L:100

ARMOIRE BLANCHE 2 PORTES RISTRETTO Ref : H21-002



POUR GAGNER DU TEMPS TO GAIN TIME

Regrouper et contrôler le contenu du sachet.

Regroup and control the hardwares

Regrouper les outils nécessaires.

Group de needed tools.

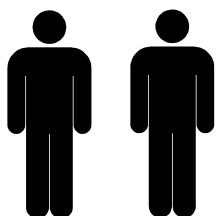
Repérer les pièces constituant votre meuble.

Identify the parts for your furniture

Aménager une zone de montage.

Arrange a mounting area.

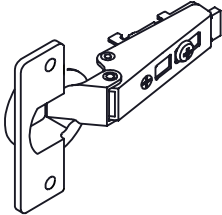
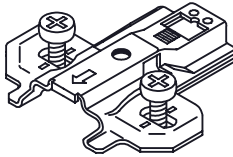




NOMBRE DE PERSONNES NUMBER OF PERSONS



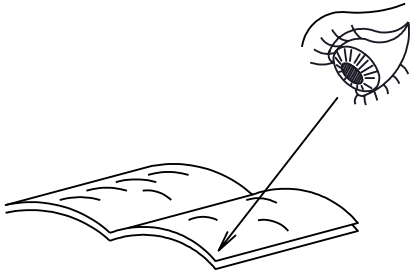
1h

VISSERIE

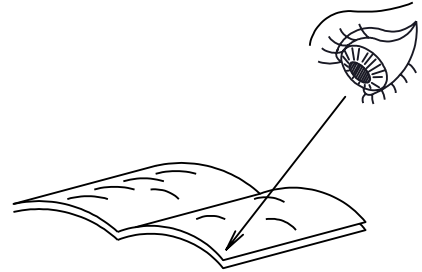
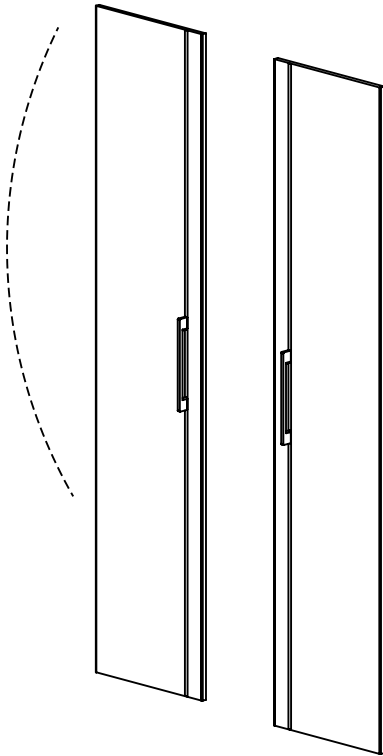
HARDWARS

	Nom : 55725 Qté : 10		Nom : 44528 Qté : 10
	Nom : 5397 Qté : 2		Nom : 48328 Qté : 2
	Nom : 55796 Qté : 1		Nom : 13758 Qté : 20

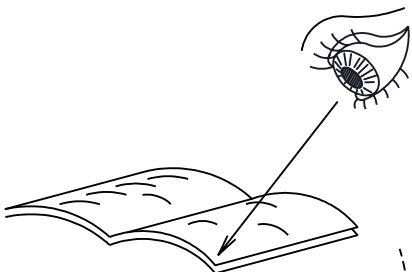
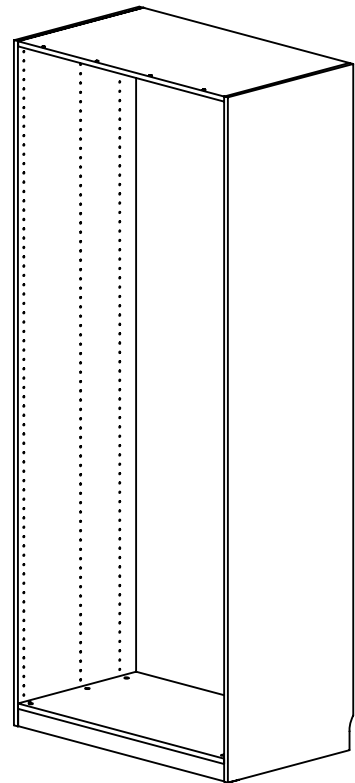
LES ELEMENTS A ASSEMBLER THE PARTS TO ASSEMBLE



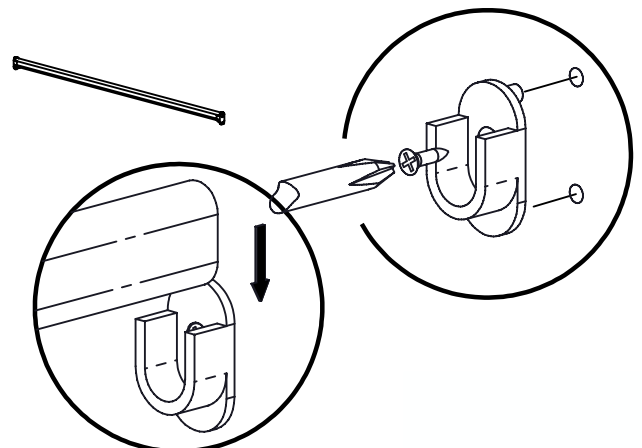
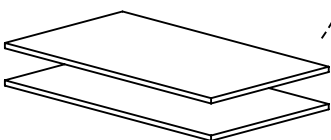
GUI_H21-289



GUI_H20-305



GUI_H20-325



conseil d'entretien

Nettoyer régulièrement avec un chiffon légèrement imbibé d'eau savonneuse.
Rincer avec un chiffon légèrement imbibé d'eau claire, sécher avec un chiffon sec.
Ne pas utiliser de produit solvant, diluant, ni abrasif, ainsi que cires et vernis cellulodiques.

Conseils pratiques

- Evitez de forcer sur les assemblages.
- Resserrez les vis après 1 mois d'usage.
- Conservez les clefs et les outils de montage.
- Conservez votre notice de montage.

Pour obtenir un conseil

Pour toute question, contactez le Service Après Vente de votre magasin le plus proche.

Prenez le temps de réfléchir

Soyez libres de changer d'idées !
Votre magasin s'engage à rembourser* l'article qui ne vous convient pas dans un délai de 30 jours, sur présentation de votre ticket de caisse et du retour de l'article dans son emballage d'origine.

* voir conditions en magasin

CLEANING ADVISES

Clean regularly with a cloth slightly moistened with soapy water.
Rinse with a cloth slightly dampened with clean water, dry with a dry cloth.
Do not use solvent product, thinner, abrasive, as well as waxes and cellulose lacquer.

Practical advices

- Do not force the assembly.
- Retighten the screws after 1 month of use.
- Keep keys and assembly tools.
- Keep your assembly instructions.

To get an advice

Any questions, contact the customer Service Department of your nearest store.

Take the time to think

Feel free to change your mind!
Your store will reimburse * the article if not suitable to you within 30 days upon presentation of your receipt and return of the item in its original packaging.

* See conditions in store

Recyclage

Recycling



Pour en savoir plus :
www.consignesdetri.fr