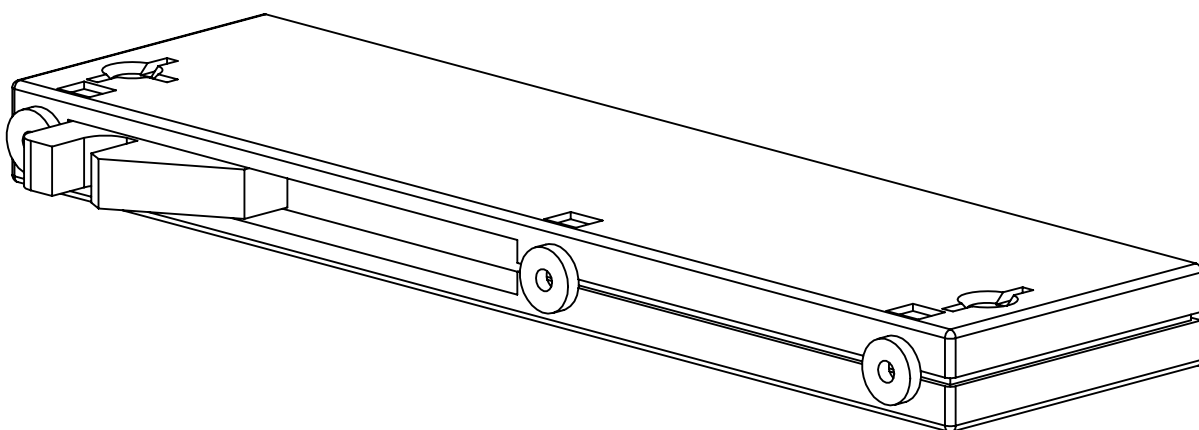
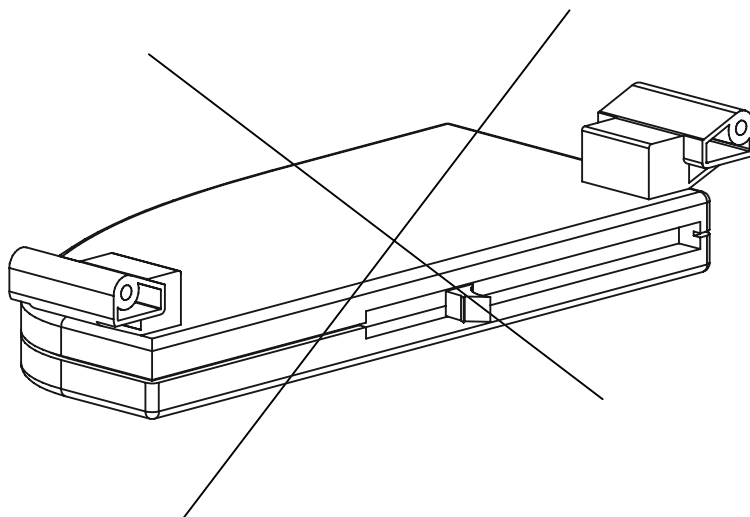


# ALTEA

REPLACEMENT DU KIT AMORTISSEUR REF: 21482588

par le NOUVEAU KIT AMORTISSEUR REF: 25997156

## SUR ARMOIRE 3 PORTES COULISSANTES



## POUR GAGNER DU TEMPS

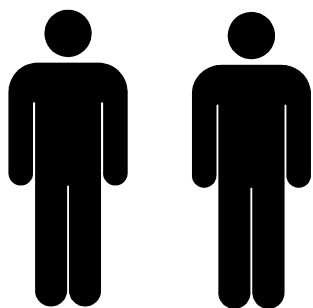
Regrouper et contrôler le contenu du sachet.

Regrouper les outils nécessaires.

Repérer les pièces constituant votre meuble.

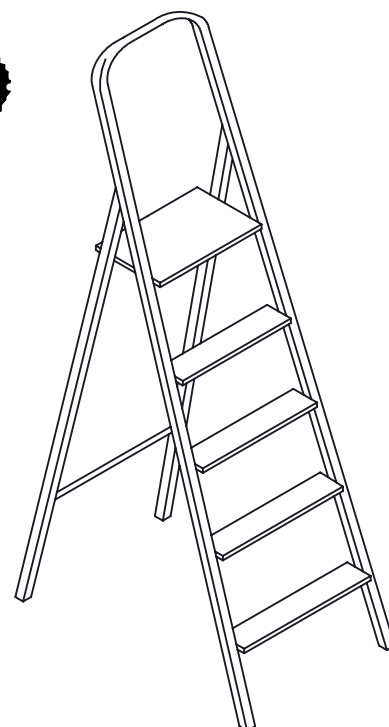
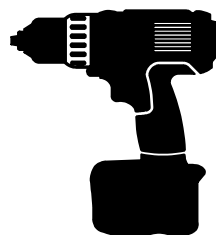
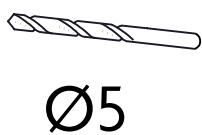
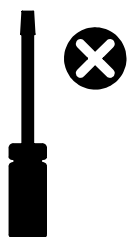
Aménager une zone de montage.

## NOMBRE DE PERSONNES

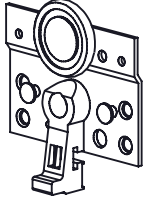
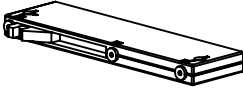
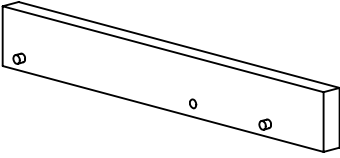



1 h 00

## LES OUTILS A UTILISER

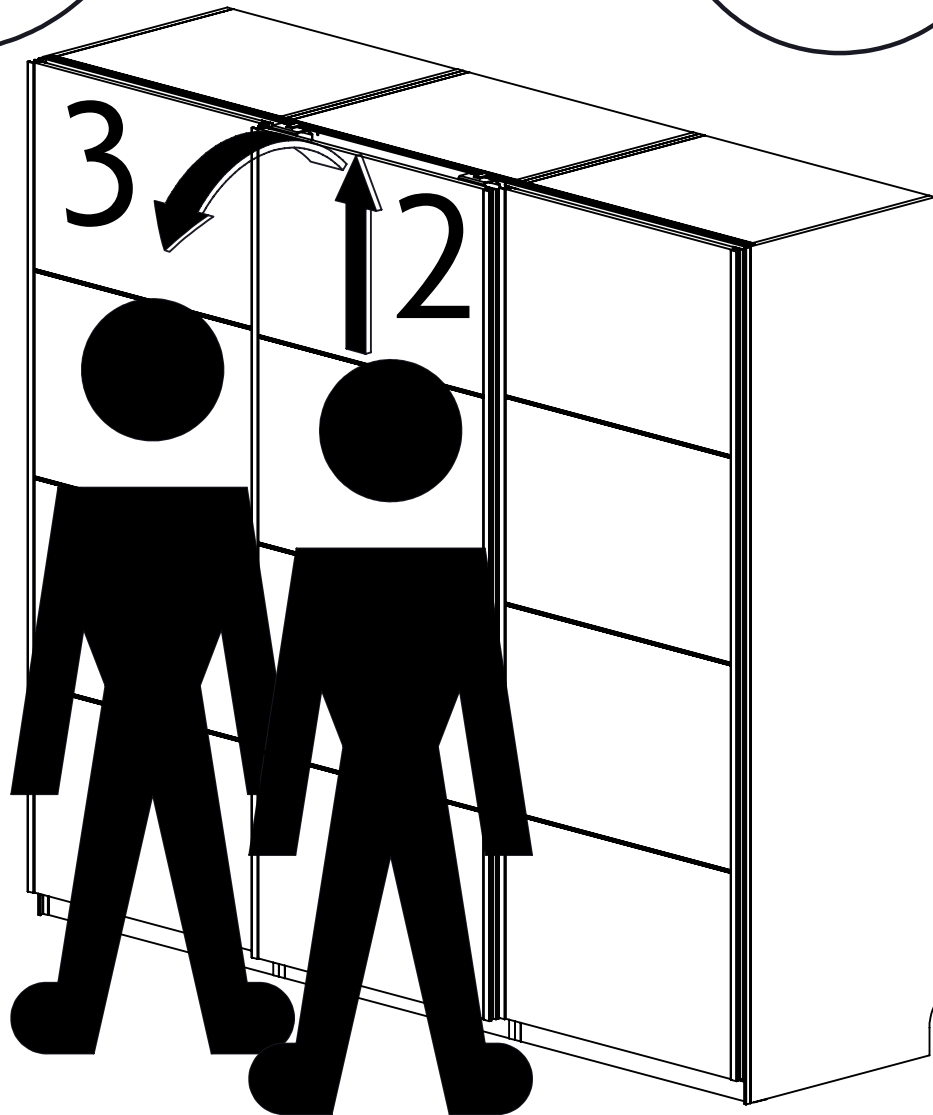
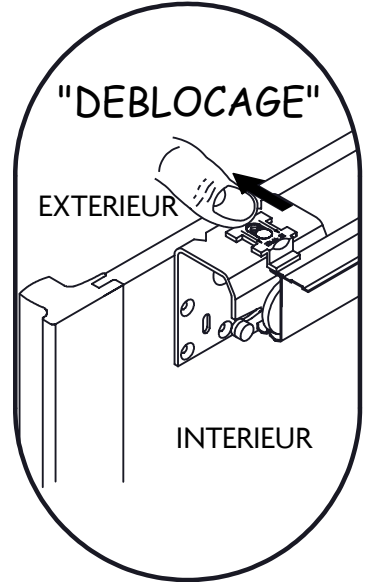
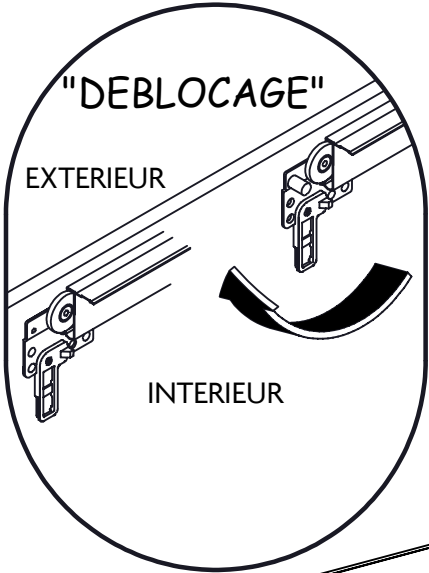


**VISSERIE**

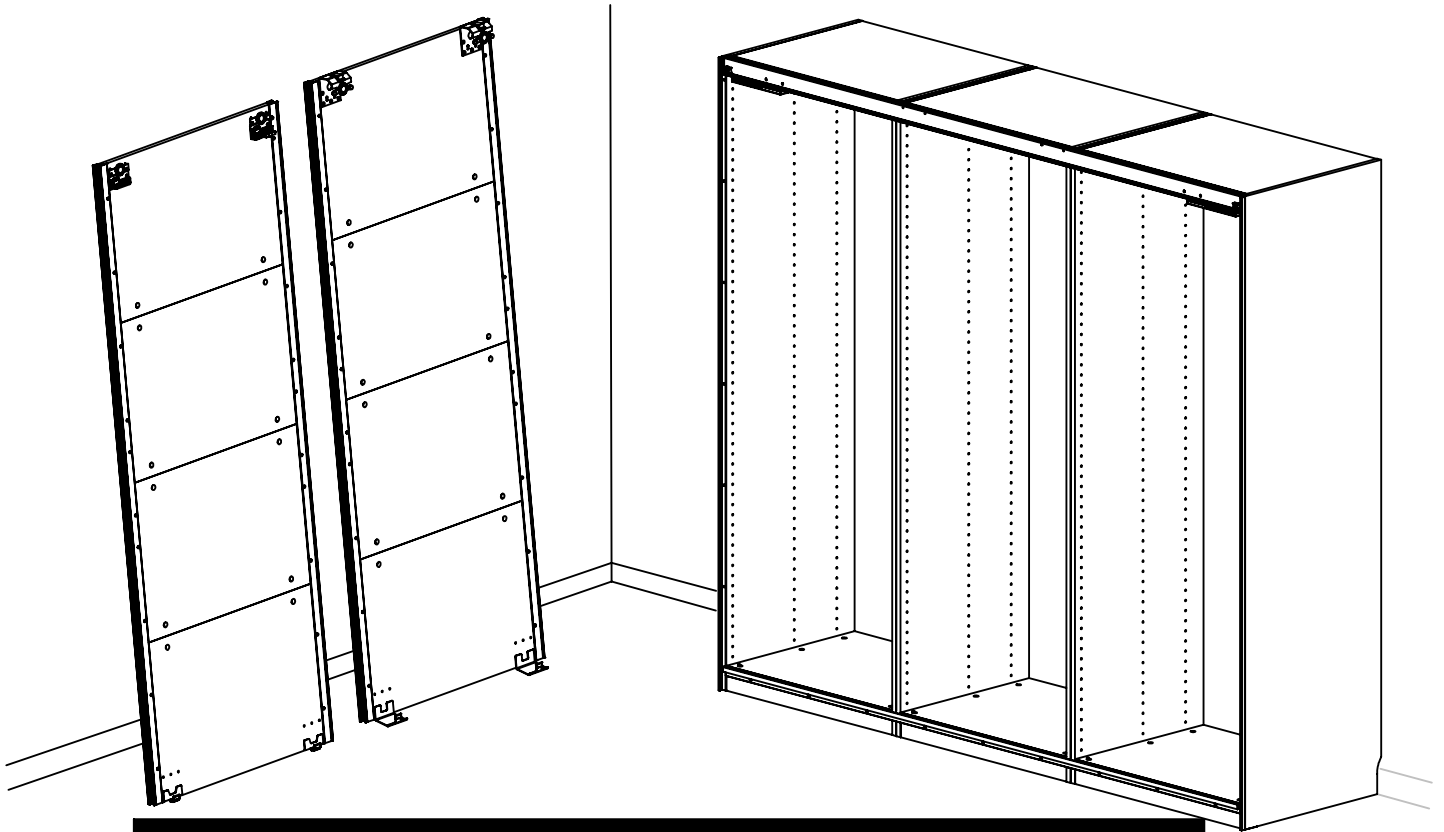
	Nom : 62669 Qté : 2		Nom : 2T10006 Qté : 1
	Nom : Gabarit de perçage Qté : 1	 <b>Ø 5</b>	Nom : Mèche de perçage Qté : 1

# DEPOSE DES PORTES

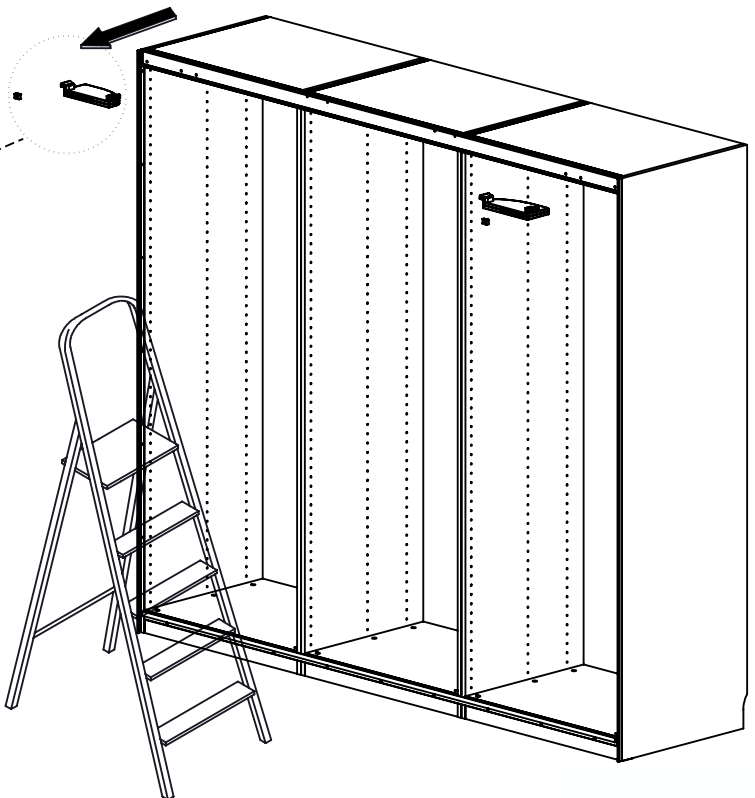
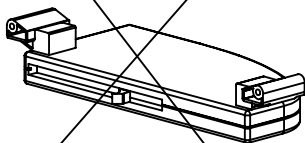
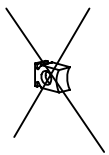
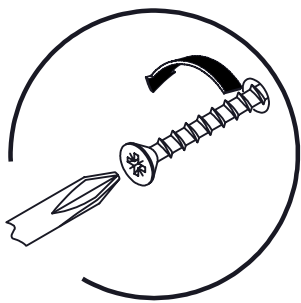
1



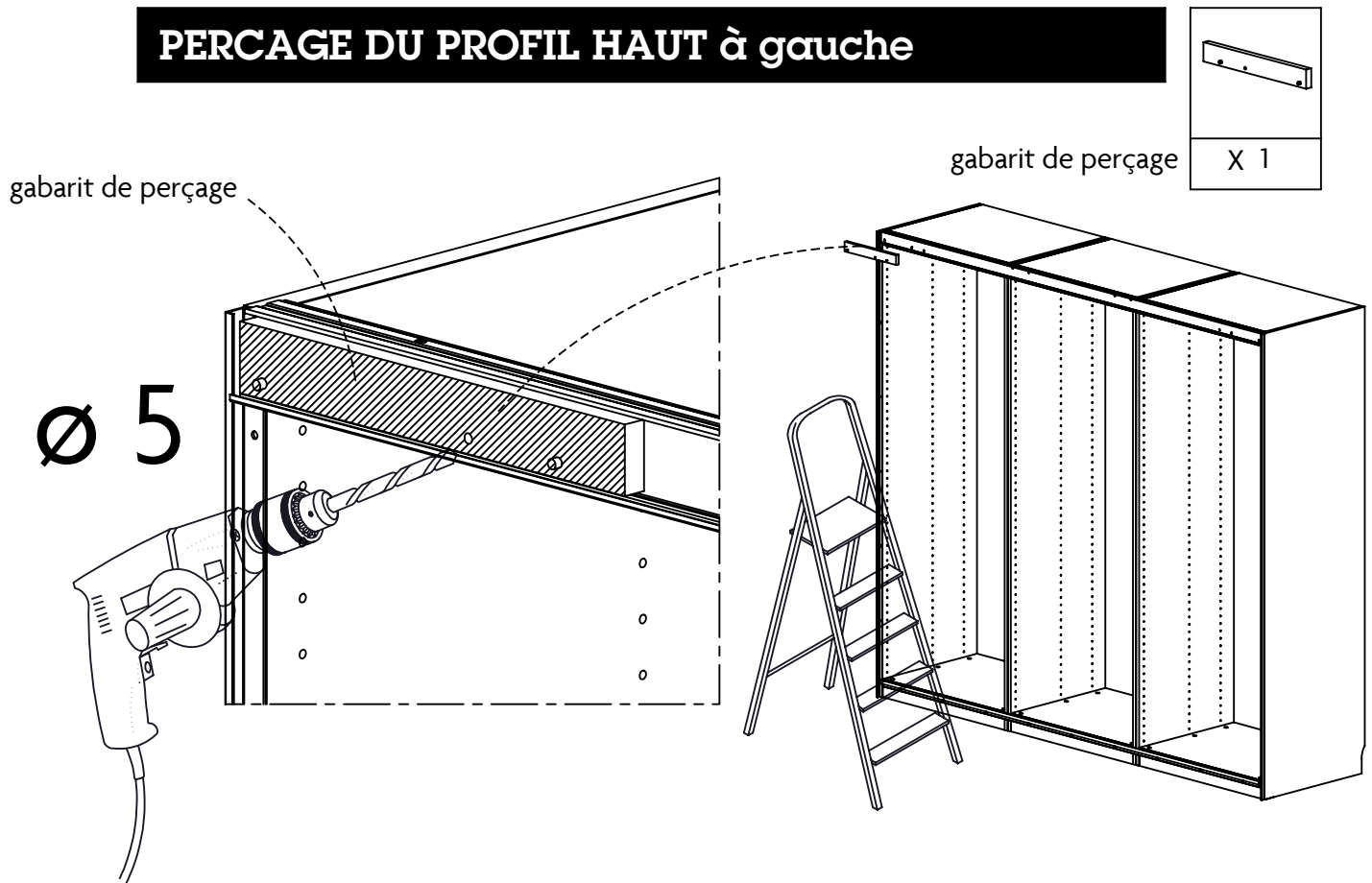
**PORTES DEPOSEES**



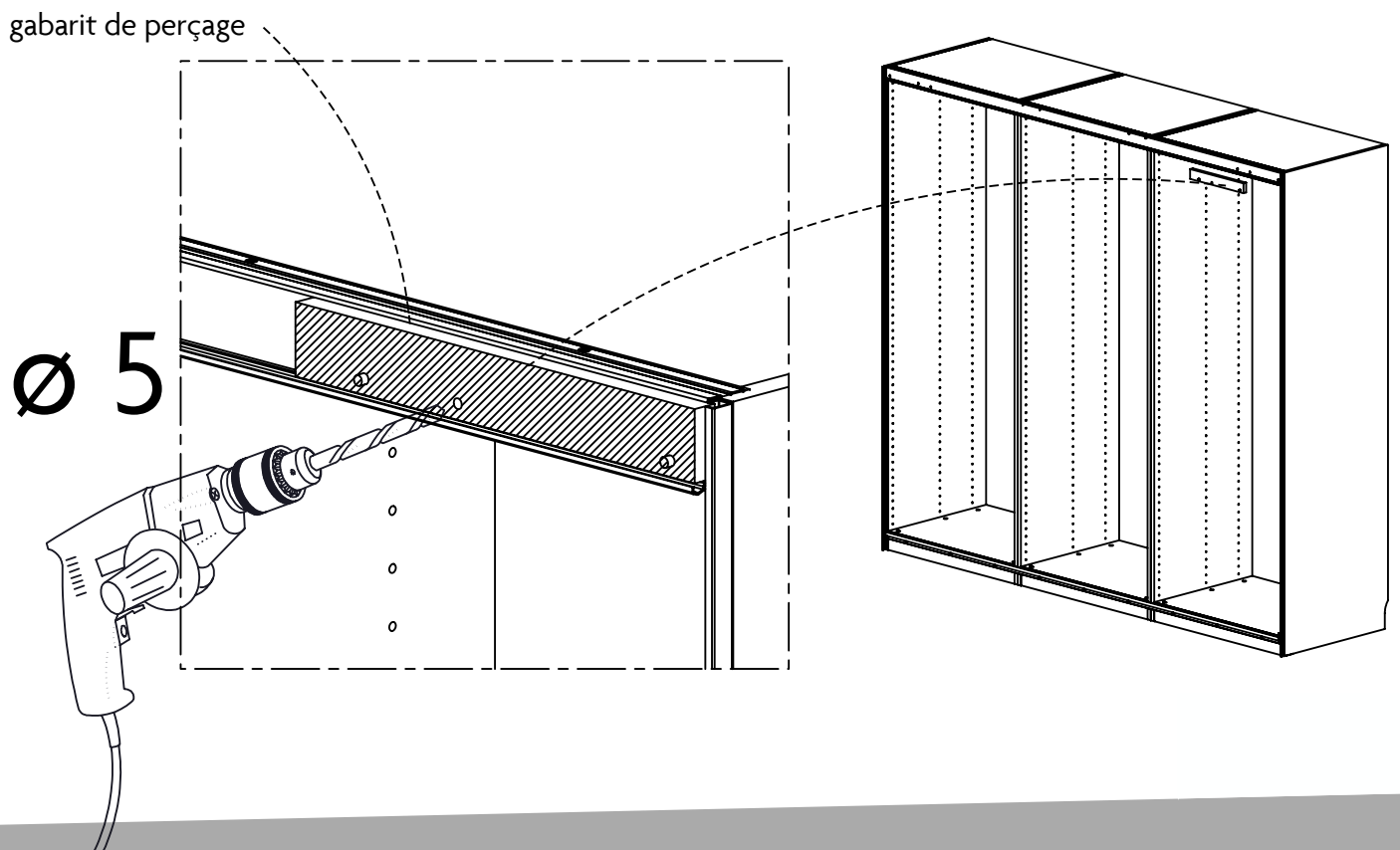
**DEPOSE ANCIEN AMORTISSEUR**

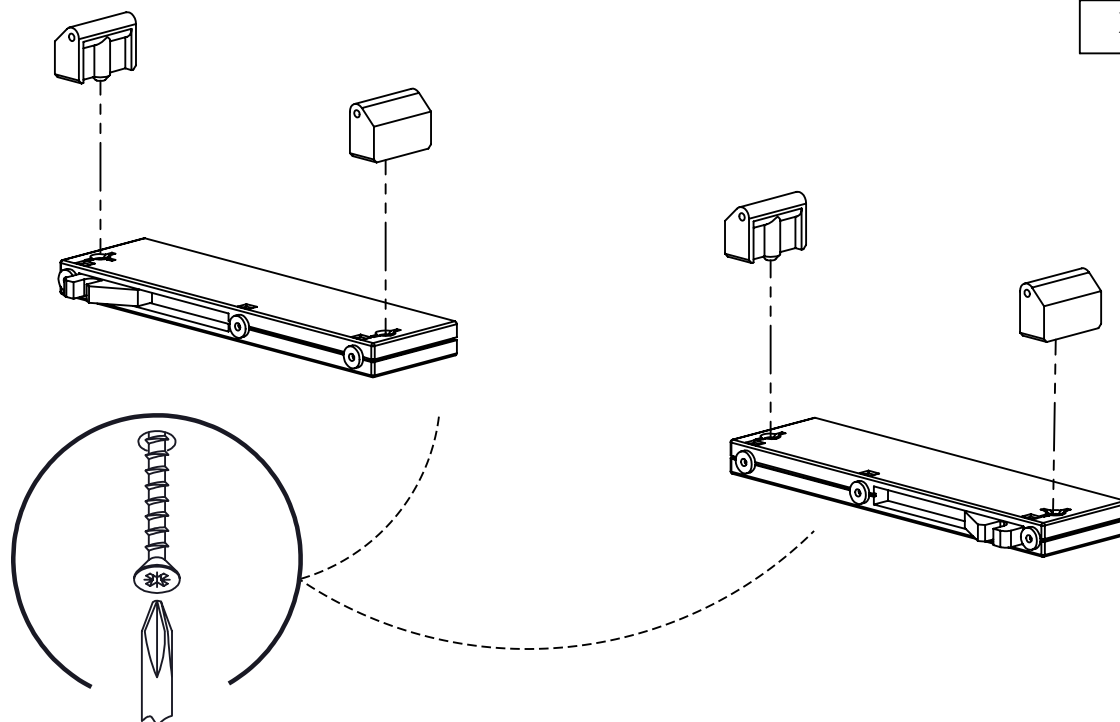
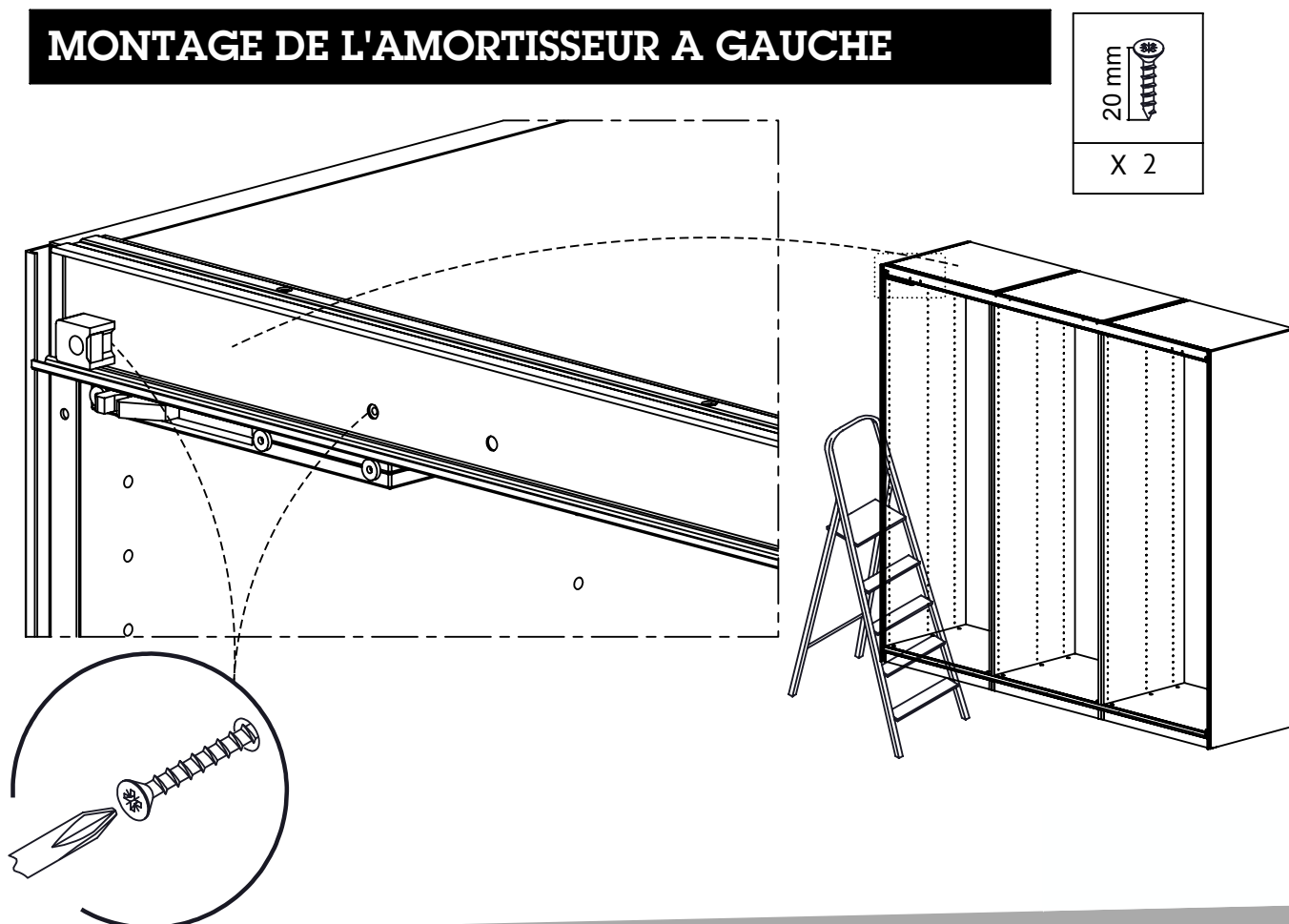


## PERCAGE DU PROFIL HAUT à gauche



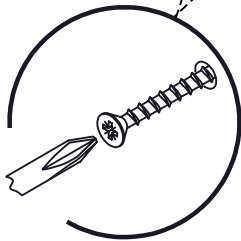
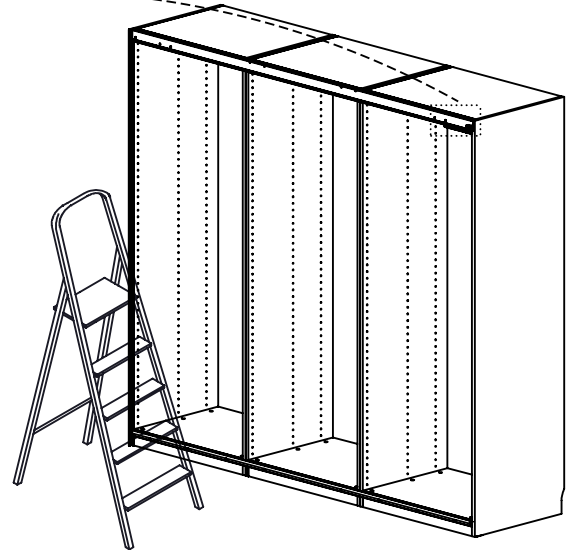
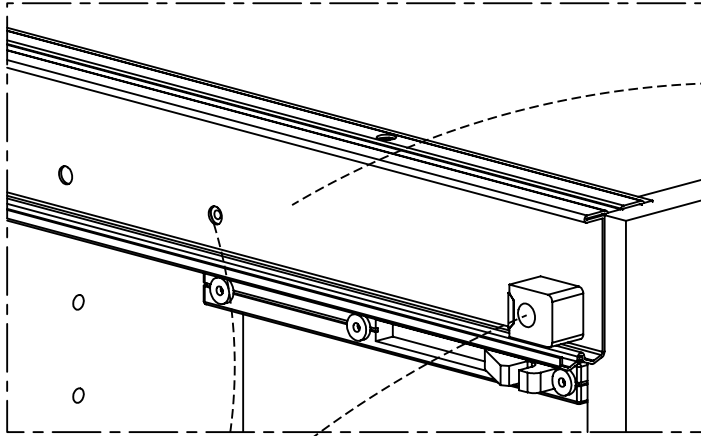
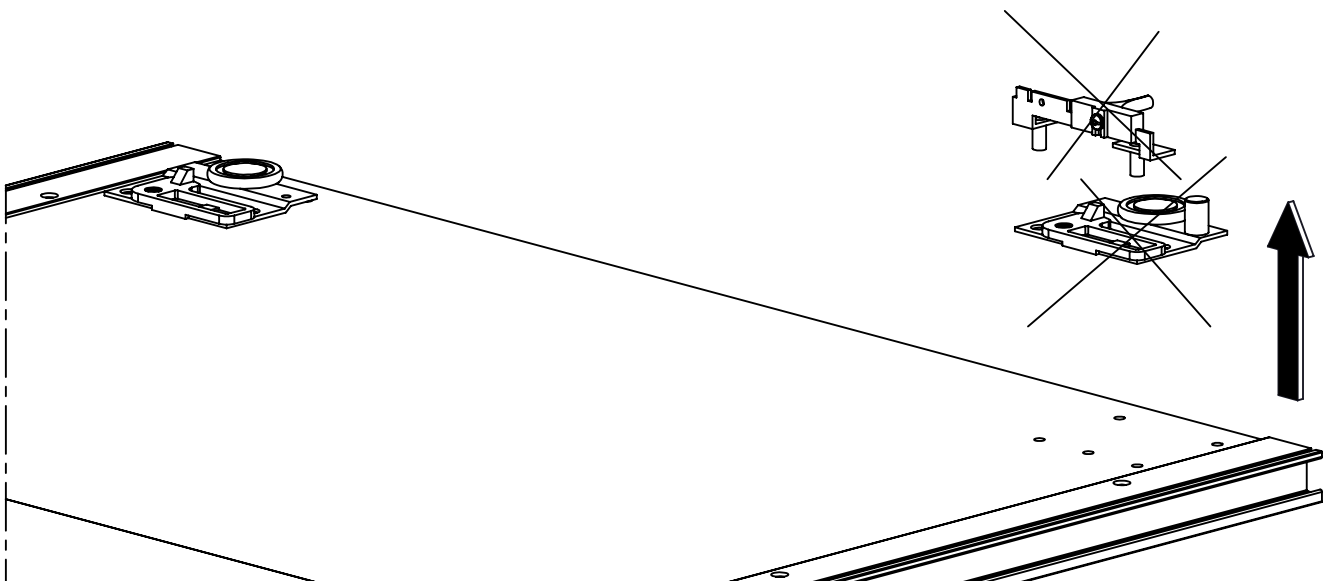
## PERCAGE DU PROFIL HAUT à droite



**EQUIPEMENT DES NOUVEAUX AMORTISSEURS****MONTAGE DE L'AMORTISSEUR A GAUCHE**

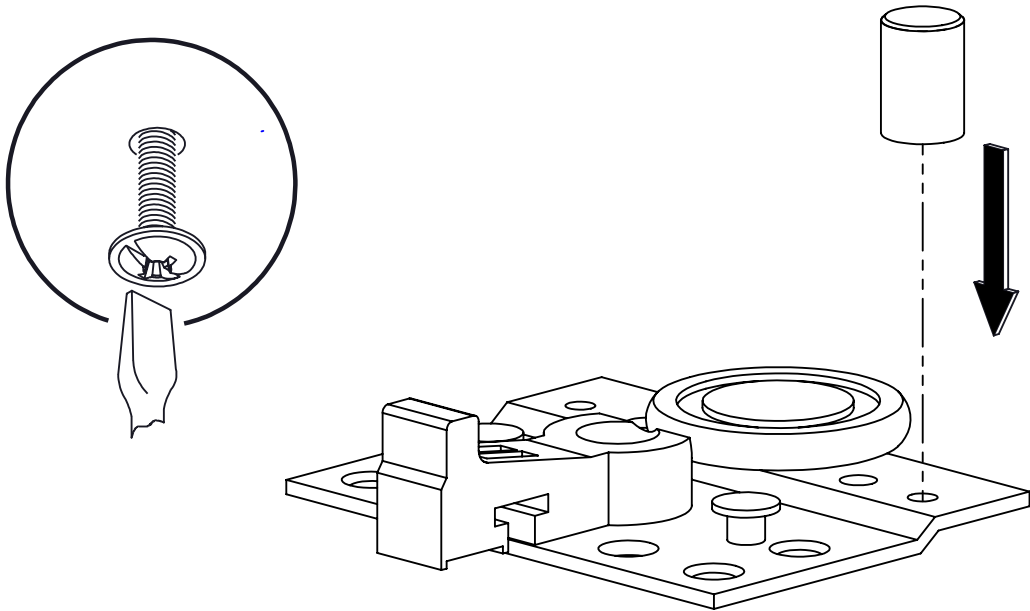
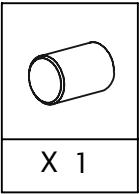
**MONTAGE DE L'AMORTISSEUR A DROITE**20 mm 

X 2

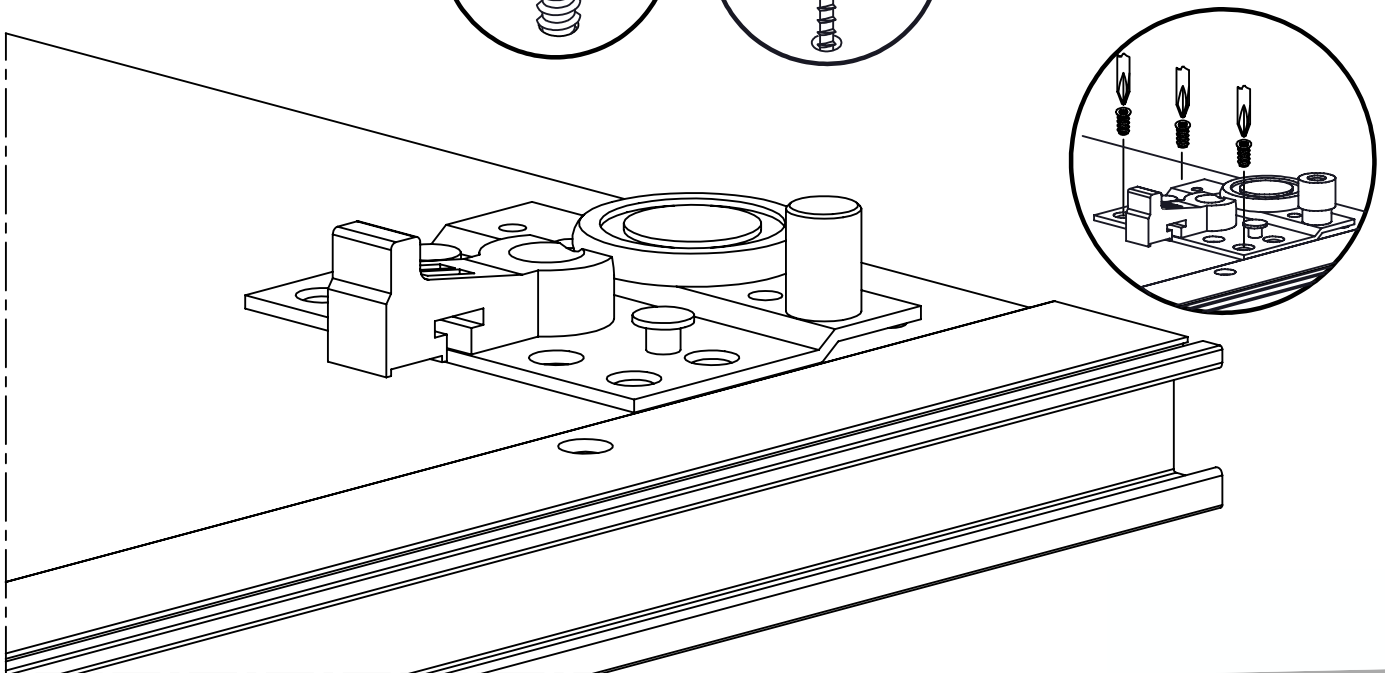
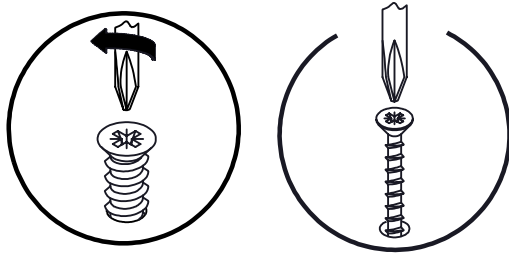
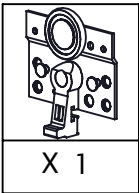
**DEMONTAGE ROULETTE GAUCHE PORTE GAUCHE**



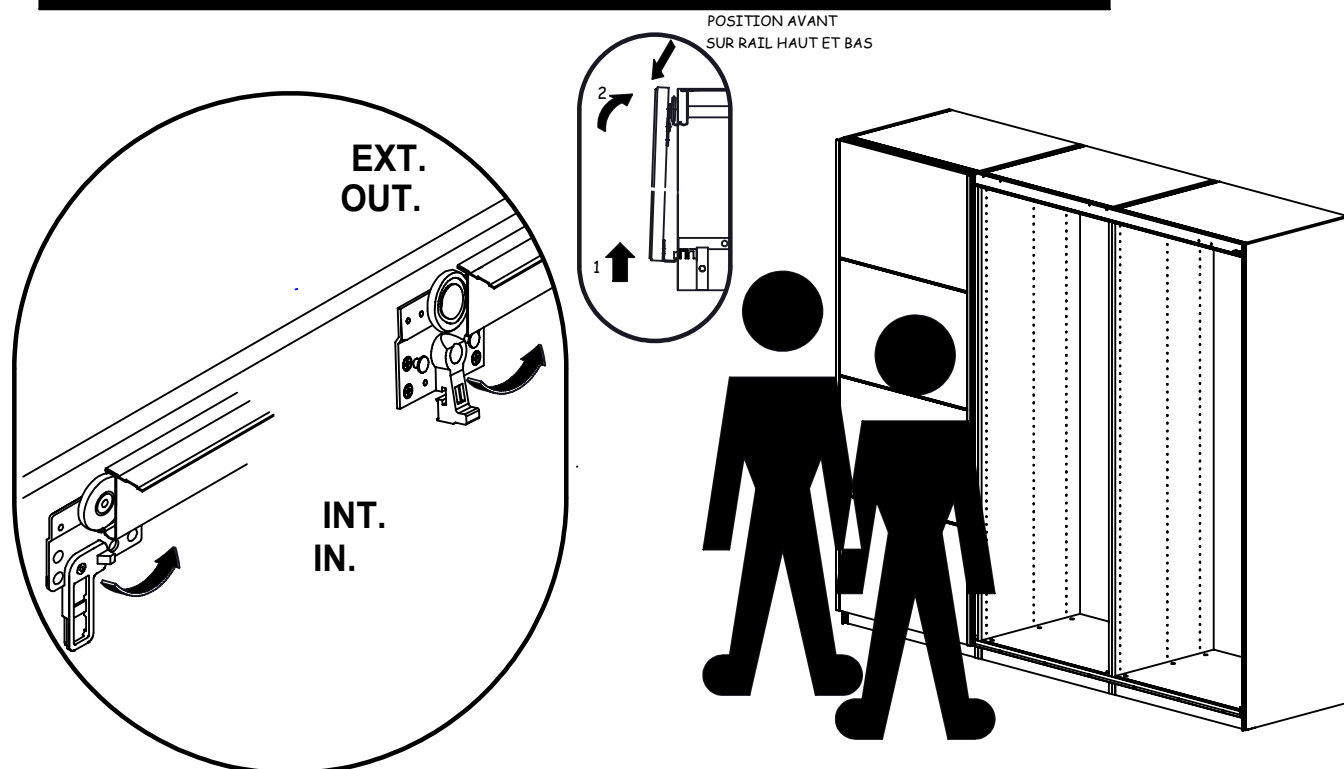
**REMONTAGE DE LA BUTEE SUR LA NOUVELLE ROULETTE GAUCHE**



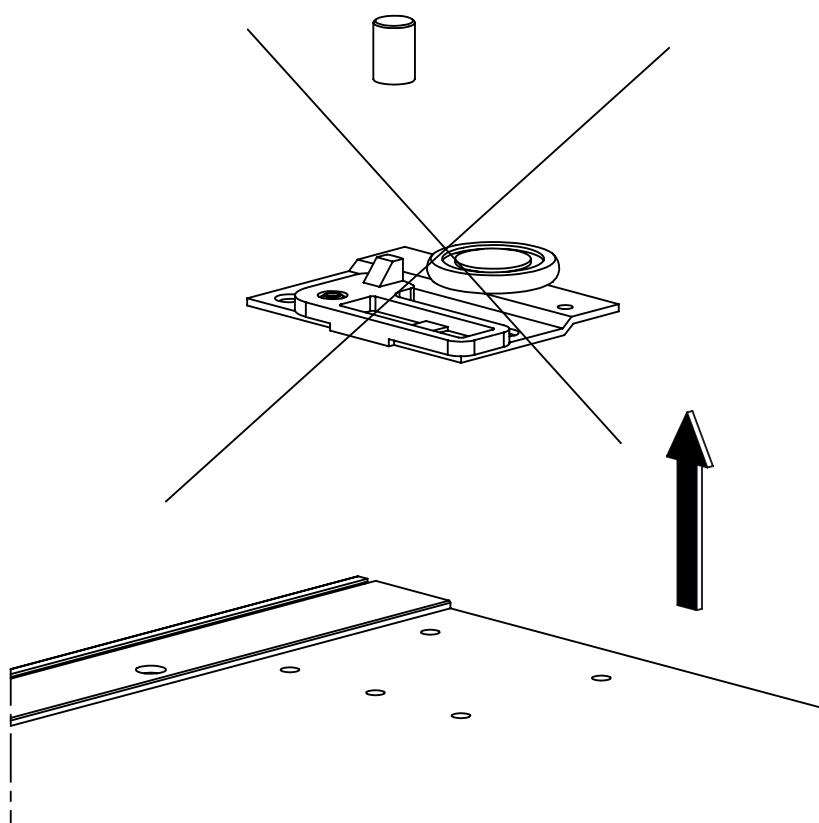
**REMONTAGE NOUVELLE ROULETTE GAUCHE**



## REMONTAGE DE LA PORTE GAUCHE



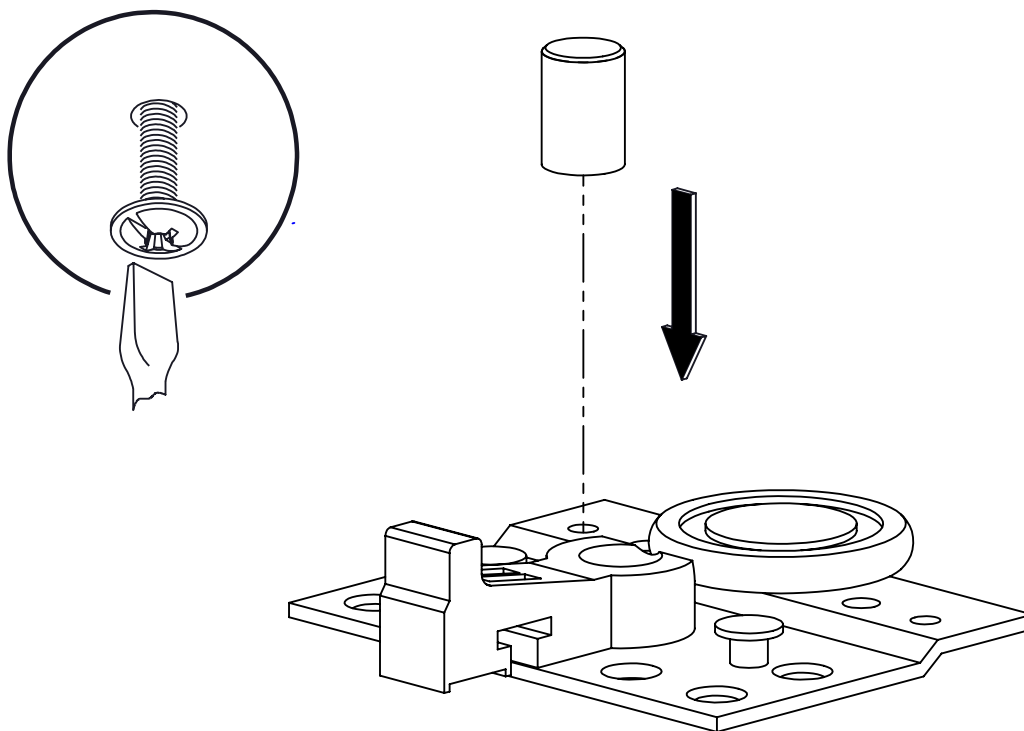
## DEMONTAGE ROULETTE DROITE PORTE DROITE



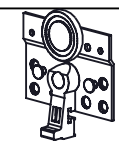
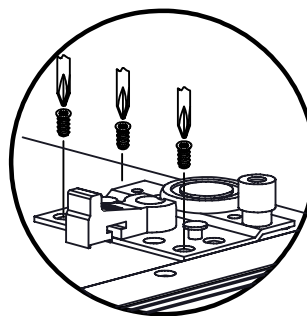
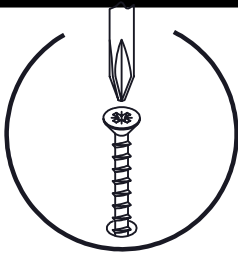
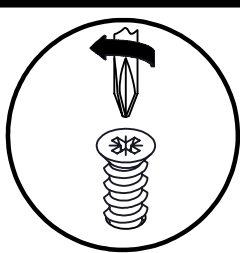
## REMONTAGE DE LA BUTEE SUR LA NOUVELLE ROULETTE DROITE



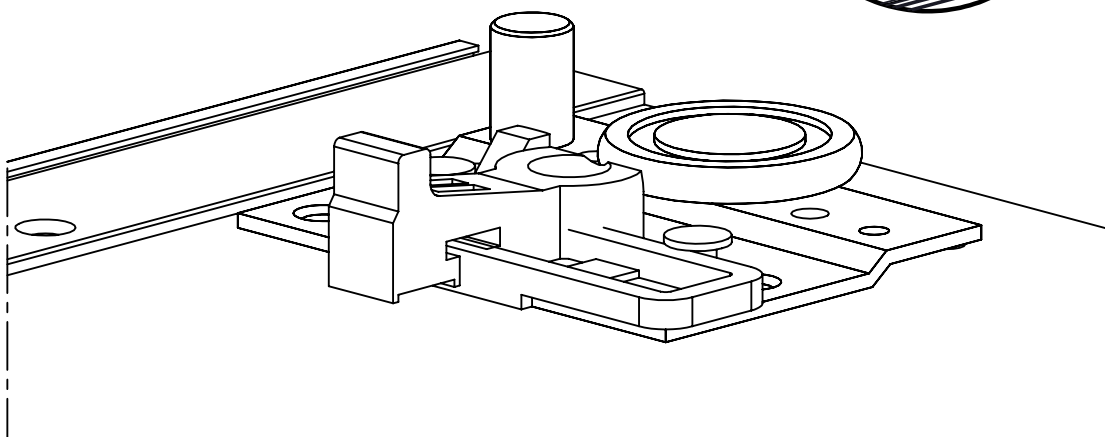
X 1



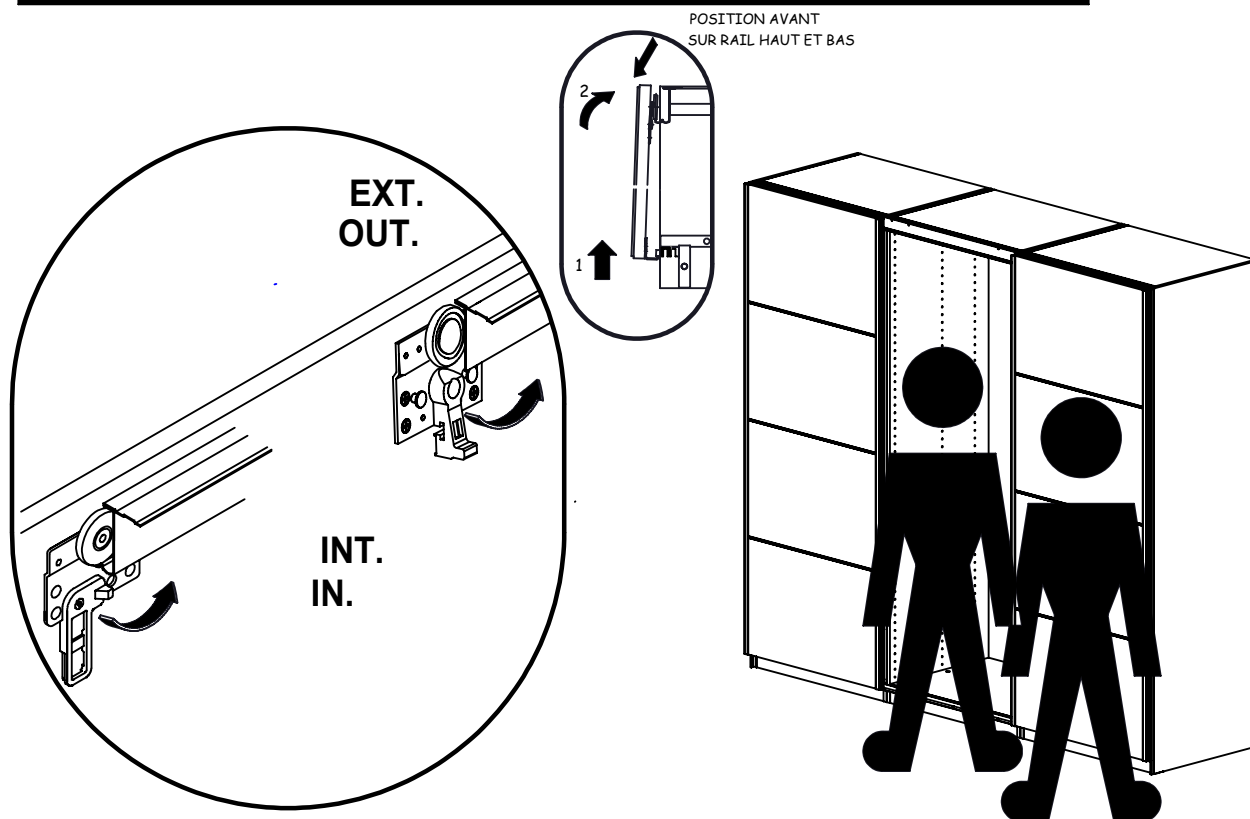
## REMONTAGE NOUVELLE ROULETTE DROITE



X



## REMONTAGE DE LA PORTE DROITE



## REMONTAGE DE LA PORTE MILIEU

