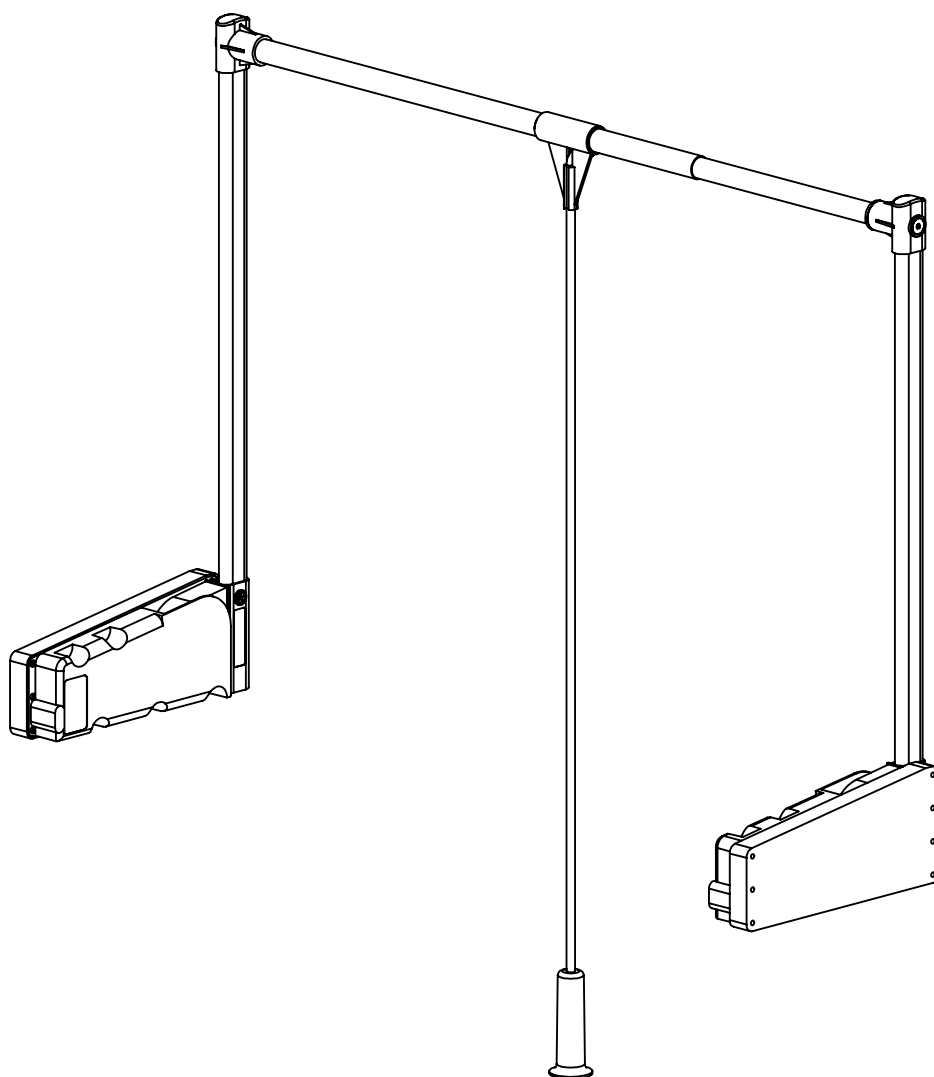


ALTEA

CINTRE TELESCOPIQUE / ESCAMOTABLE Pour corps L100 cm et 75 cm

Code : 24583756 Code prod : 1H20983



POUR GAGNER DU TEMPS

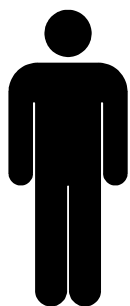
Regrouper et contrôler le contenu du sachet.

Regrouper les outils nécessaires.

Repérer les pièces constituant votre meuble.

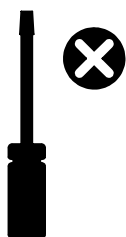
Aménager une zone de montage.

NOMBRE DE PERSONNES


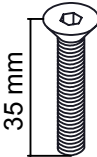

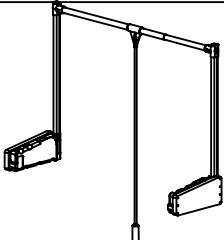


1h

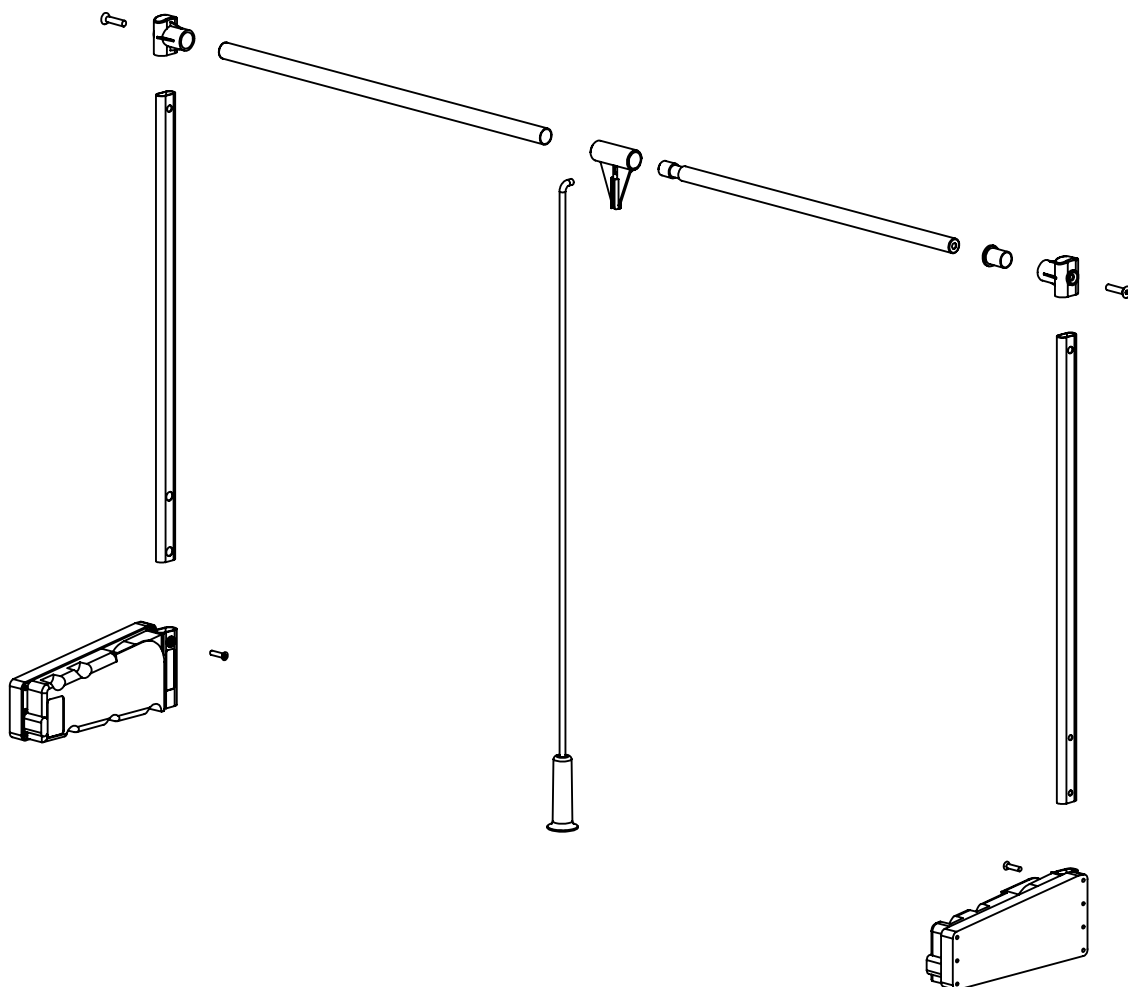
LES OUTILS A UTILISER



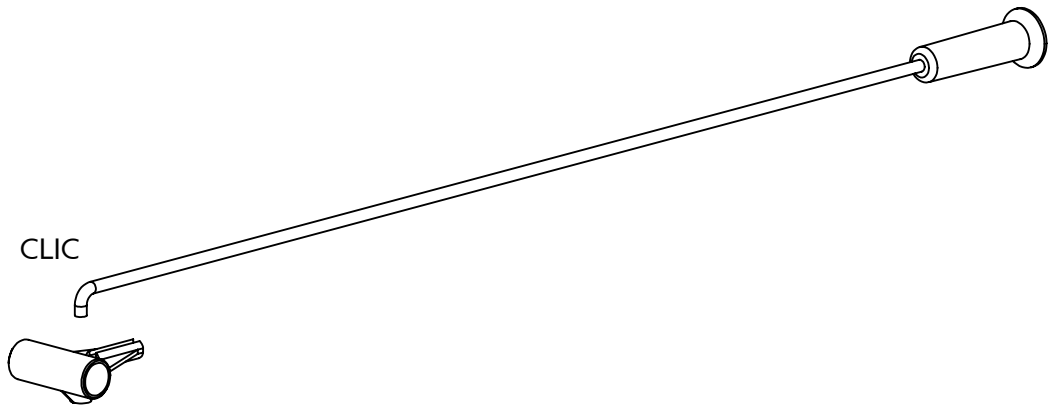
VISSERIE

 <p>35 mm</p>	<p>Nom : 18932 Qté : 12</p>	 <p>35 mm</p>	<p>Nom : 54931-1 Qté : 2</p>
 <p>25 mm</p>	<p>Nom : 54931-2 Qté : 2</p>		<p>Nom : 54931 Qté : 1</p>

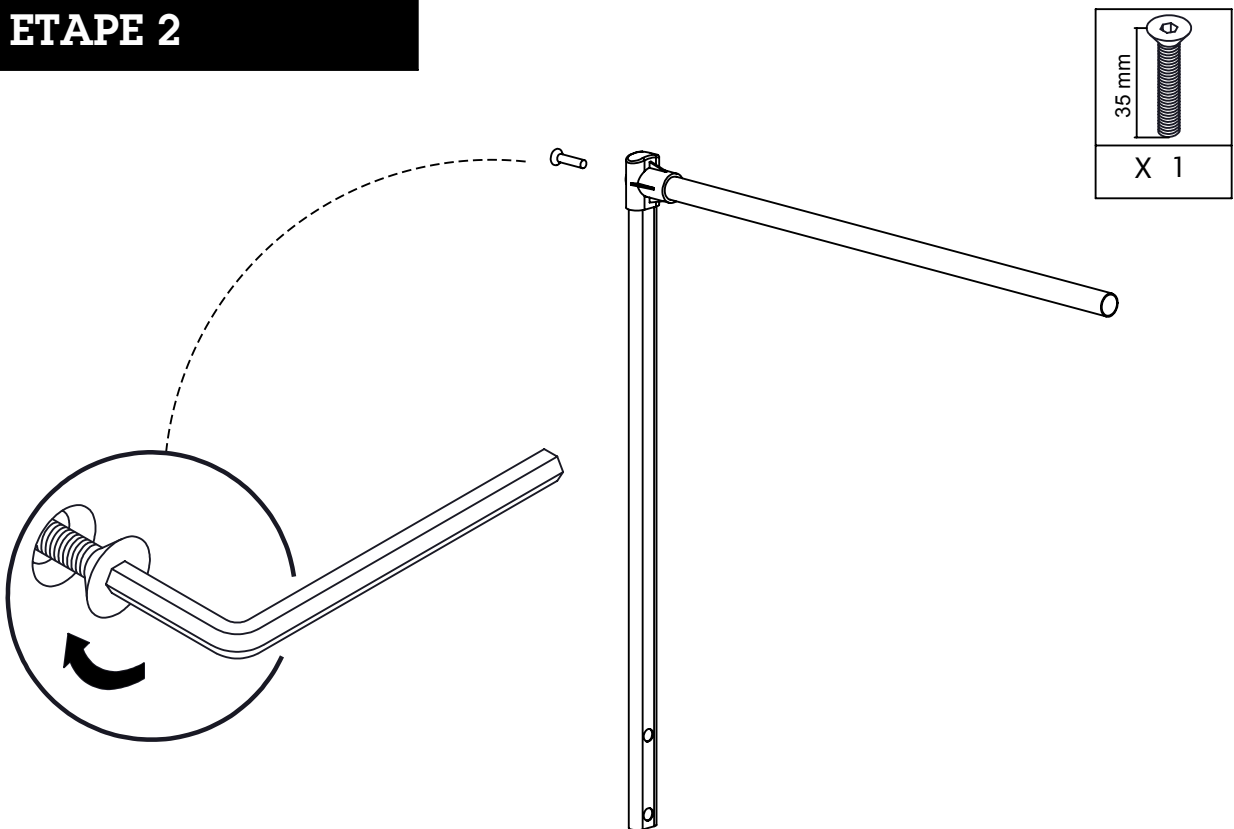
LES ELEMENTS A ASSEMBLER



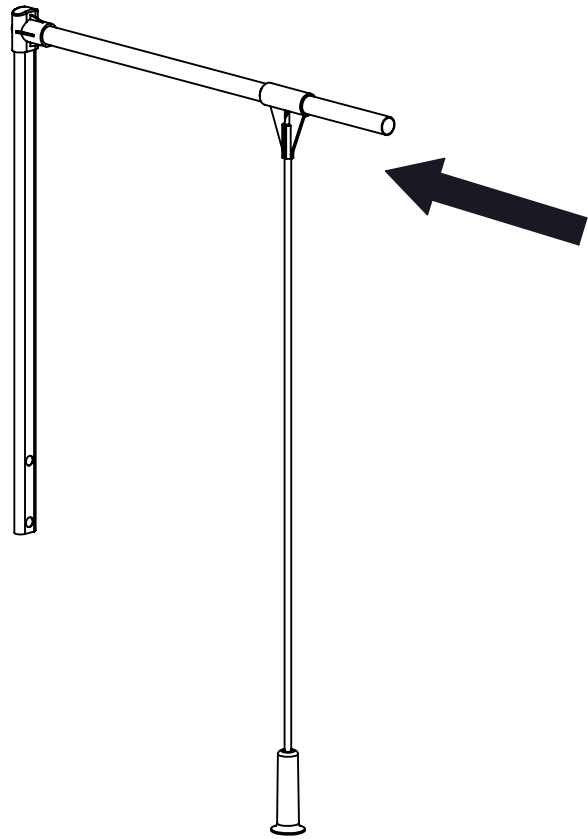
ETAPE 1



ETAPE 2

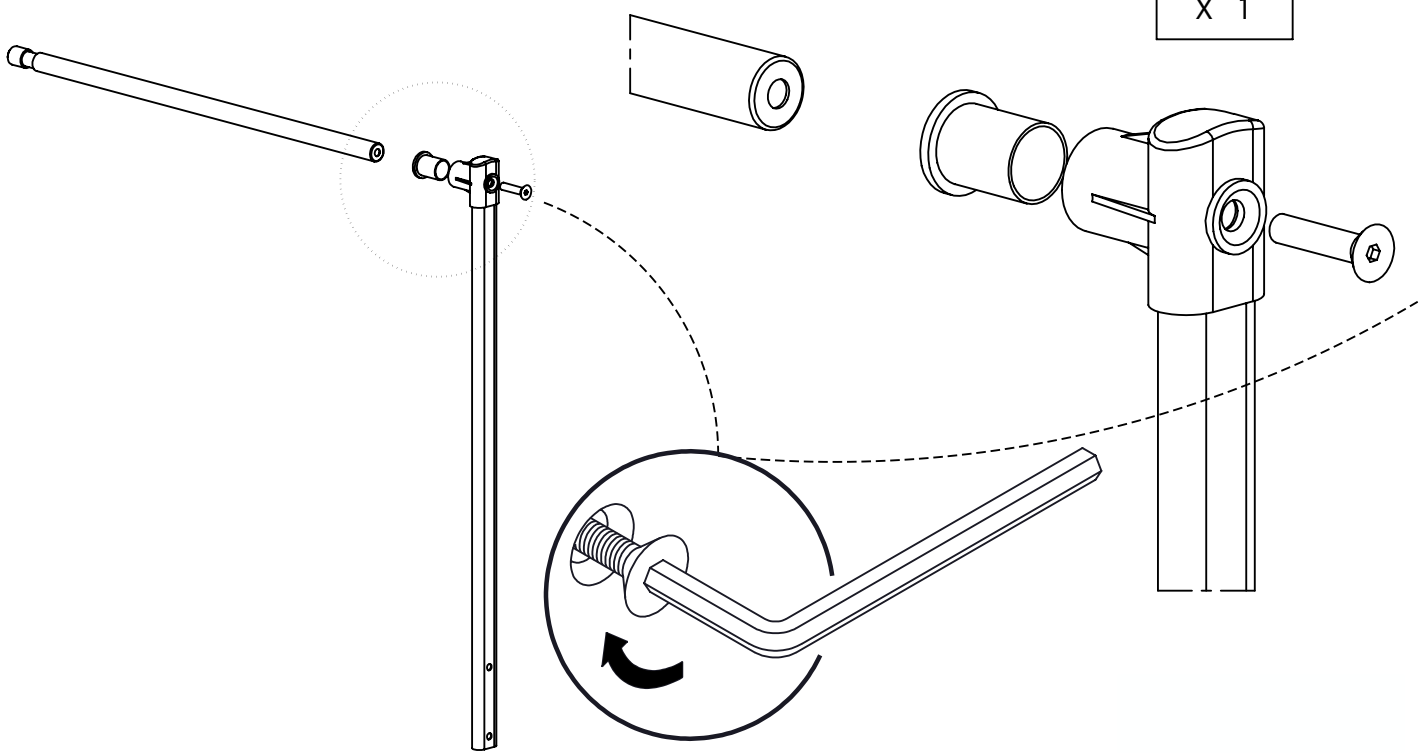


ETAPE 3



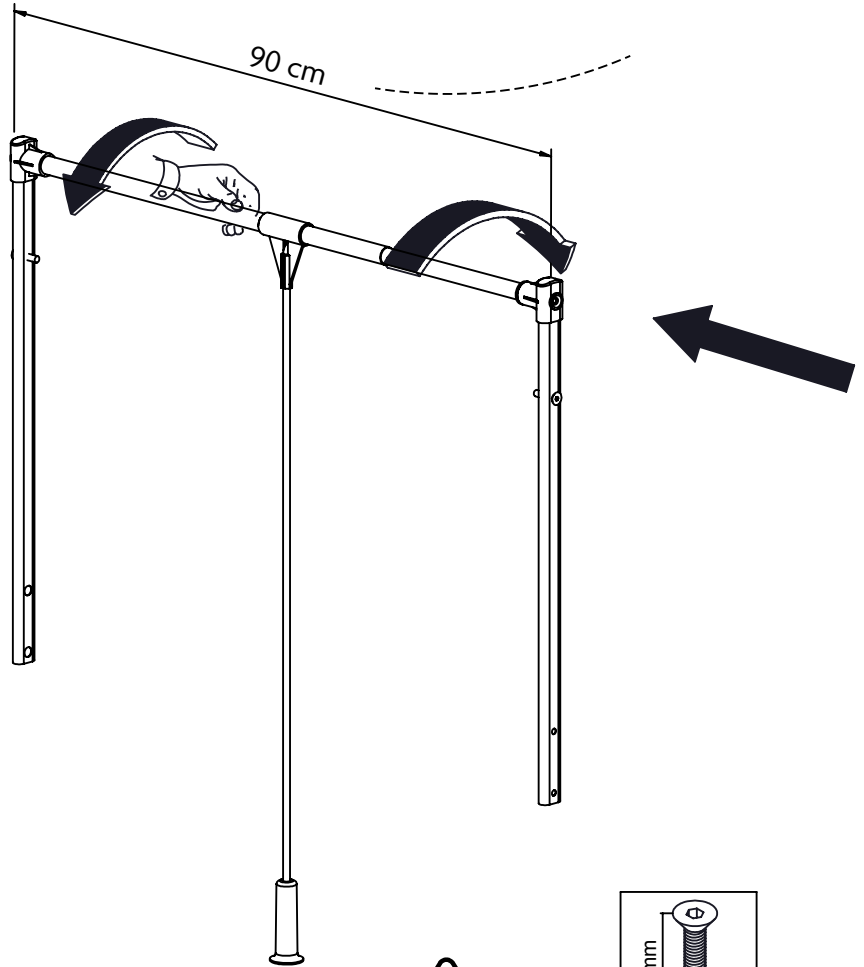
ETAPE 4

CORPS LARGEUR 100CM



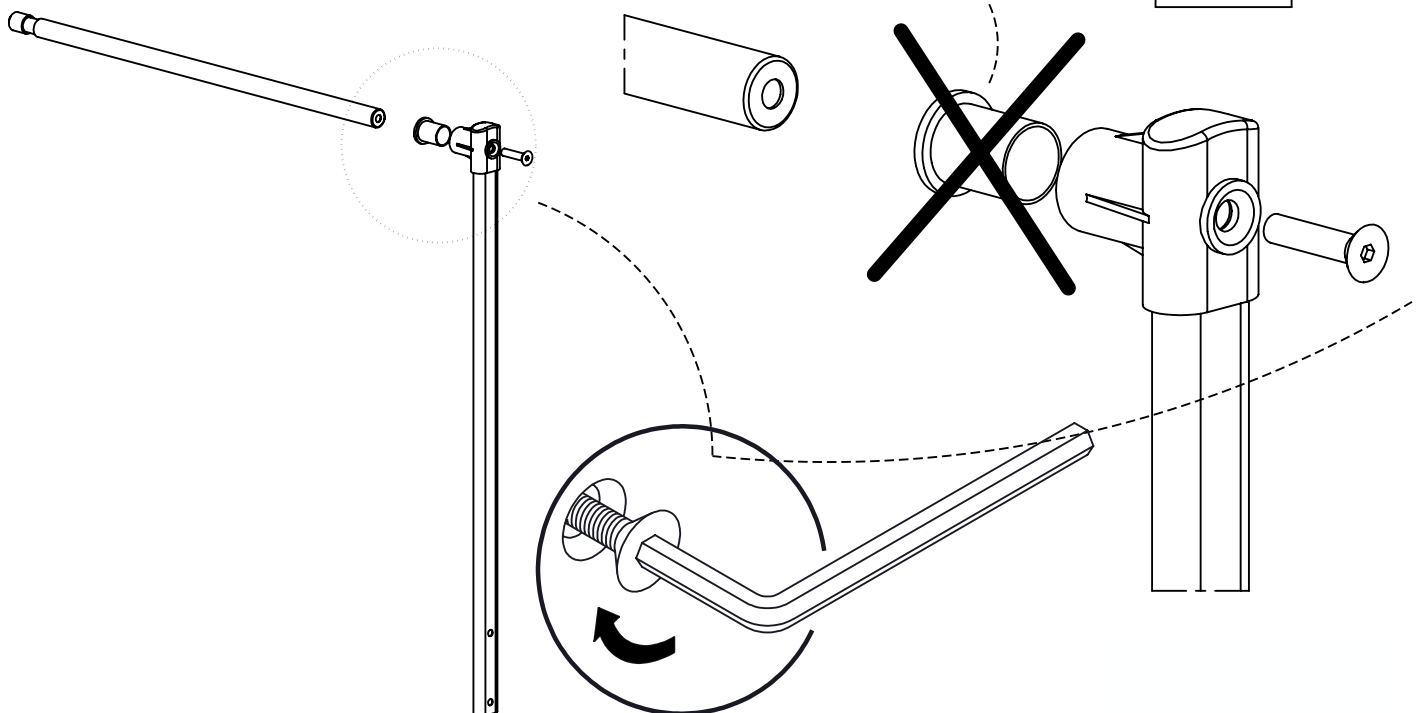
ETAPE 5

CORPS LARGEUR 100CM



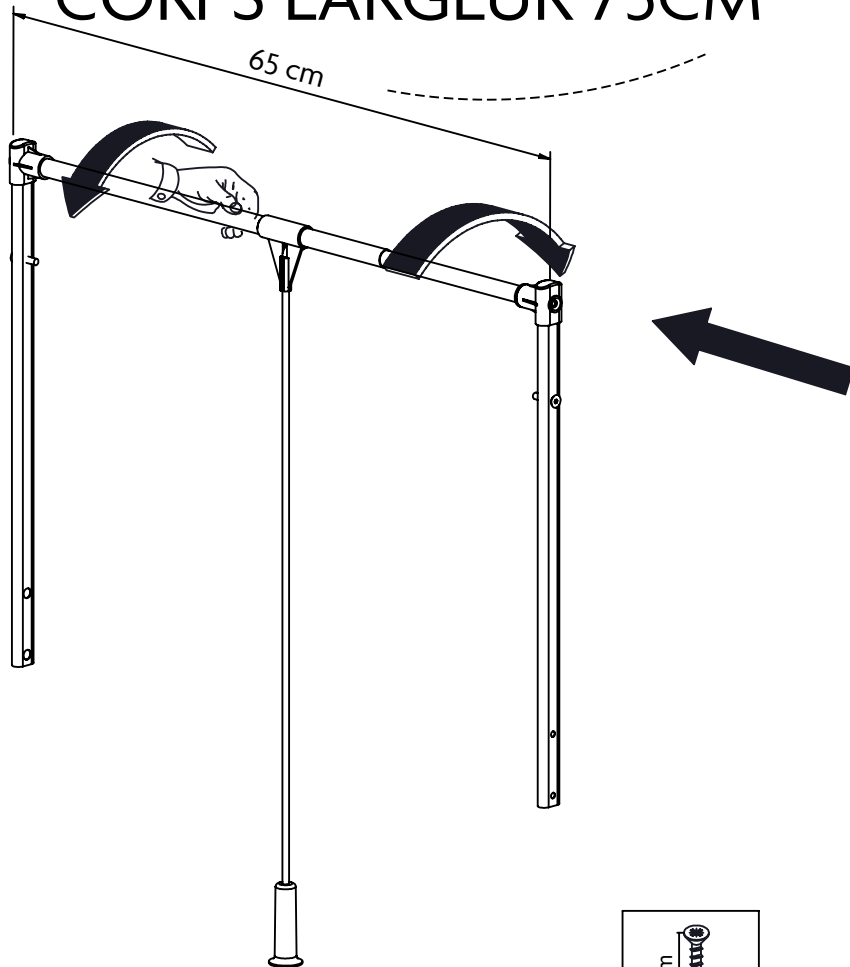
ETAPE 6

CORPS LARGEUR 75CM

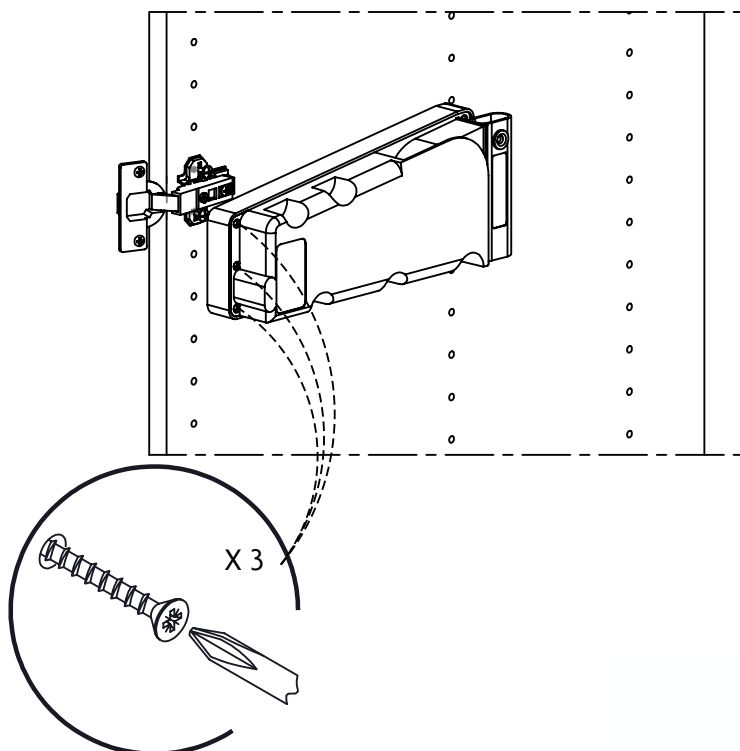
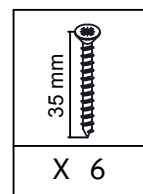
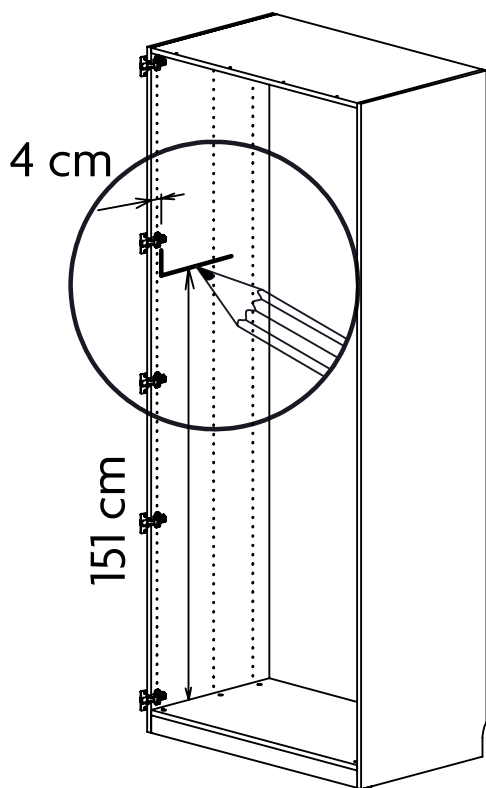


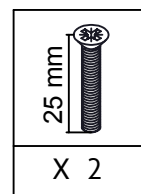
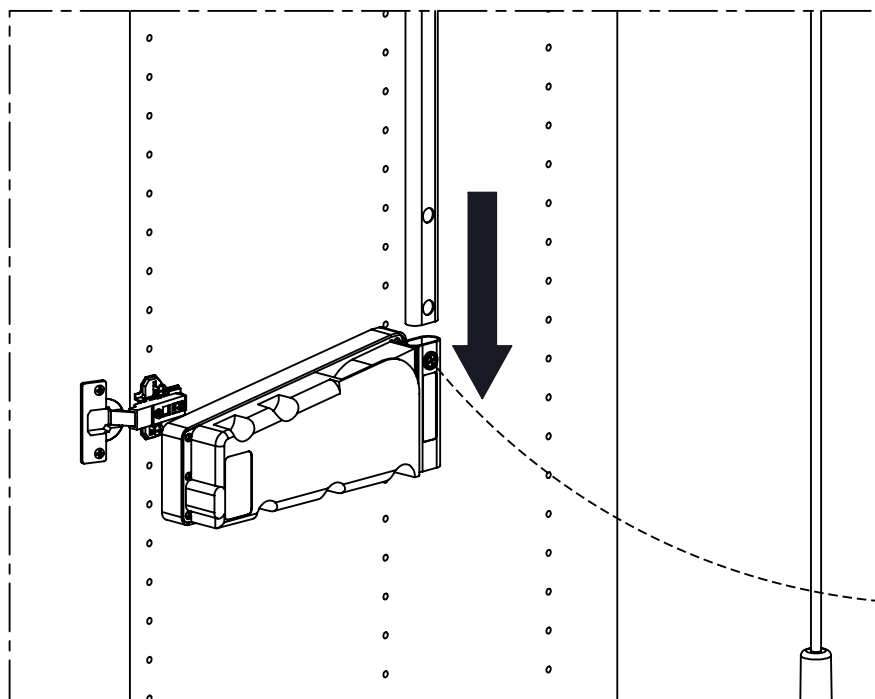
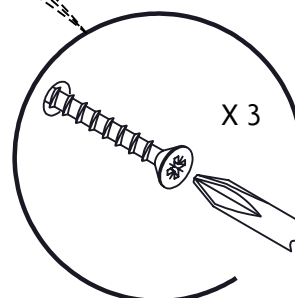
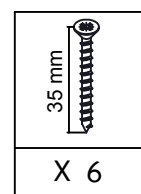
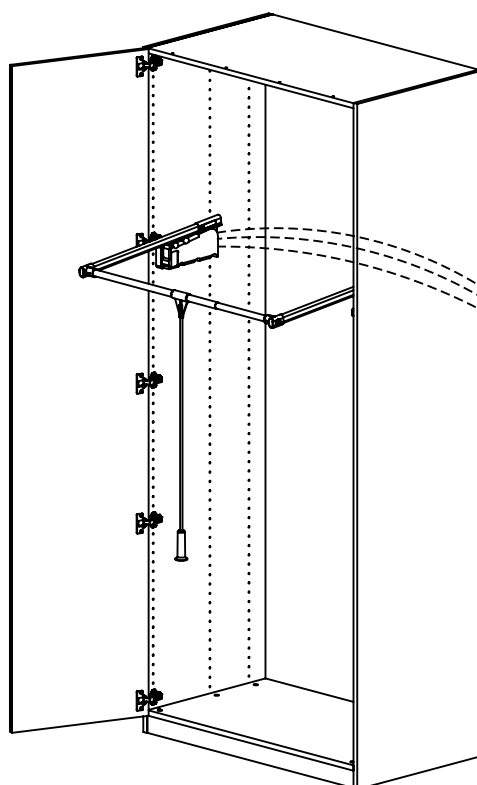
ETAPE 7

CORPS LARGEUR 75CM



ETAPE 8



ETAPE 9**ETAPE 10**

conseil d'entretien

Nettoyer régulièrement avec un chiffon légèrement imbibé d'eau savonneuse. Rincer avec un chiffon légèrement imbibé d'eau claire, sécher avec un chiffon sec.
Ne pas utiliser de produit solvant, diluant, ni abrasif, ainsi que cires et vernis cellulósiques.

Conseils pratiques

- Evitez de forcer sur les assemblages.
- Resserrez les vis après 1 mois d'usage.
- Conservez les clefs et les outils de montage.
- Conservez votre notice de montage.

Pour obtenir un conseil

Pour toute question, contactez le Service Après Vente de votre magasin Alinéa le plus proche.

Prenez le temps de réfléchir

Soyez libres de changer d'idées !
Alinéa s'engage à rembourser* l'article qui ne vous convient pas dans un délai de 30 jours, sur présentation de votre ticket de caisse et du retour de l'article dans son emballage d'origine.

* voir conditions en magasin