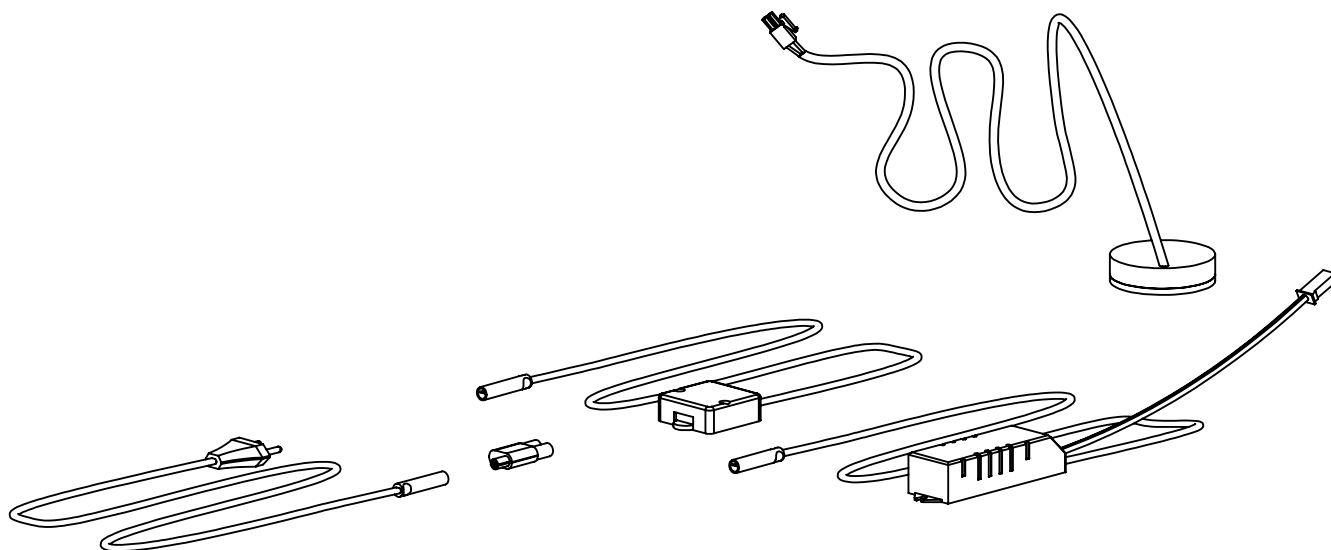


ALTEA

OPTION ECLAIRAGE D'ANGLE - Halogène 20W

Code : 21674754 Code prod : 1H20903



POUR GAGNER DU TEMPS

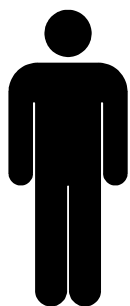
Regrouper et contrôler le contenu du sachet.

Regrouper les outils nécessaires.

Repérer les pièces constituant votre meuble.

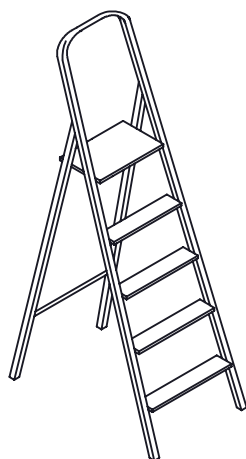
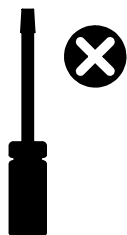
Aménager une zone de montage.

NOMBRE DE PERSONNES



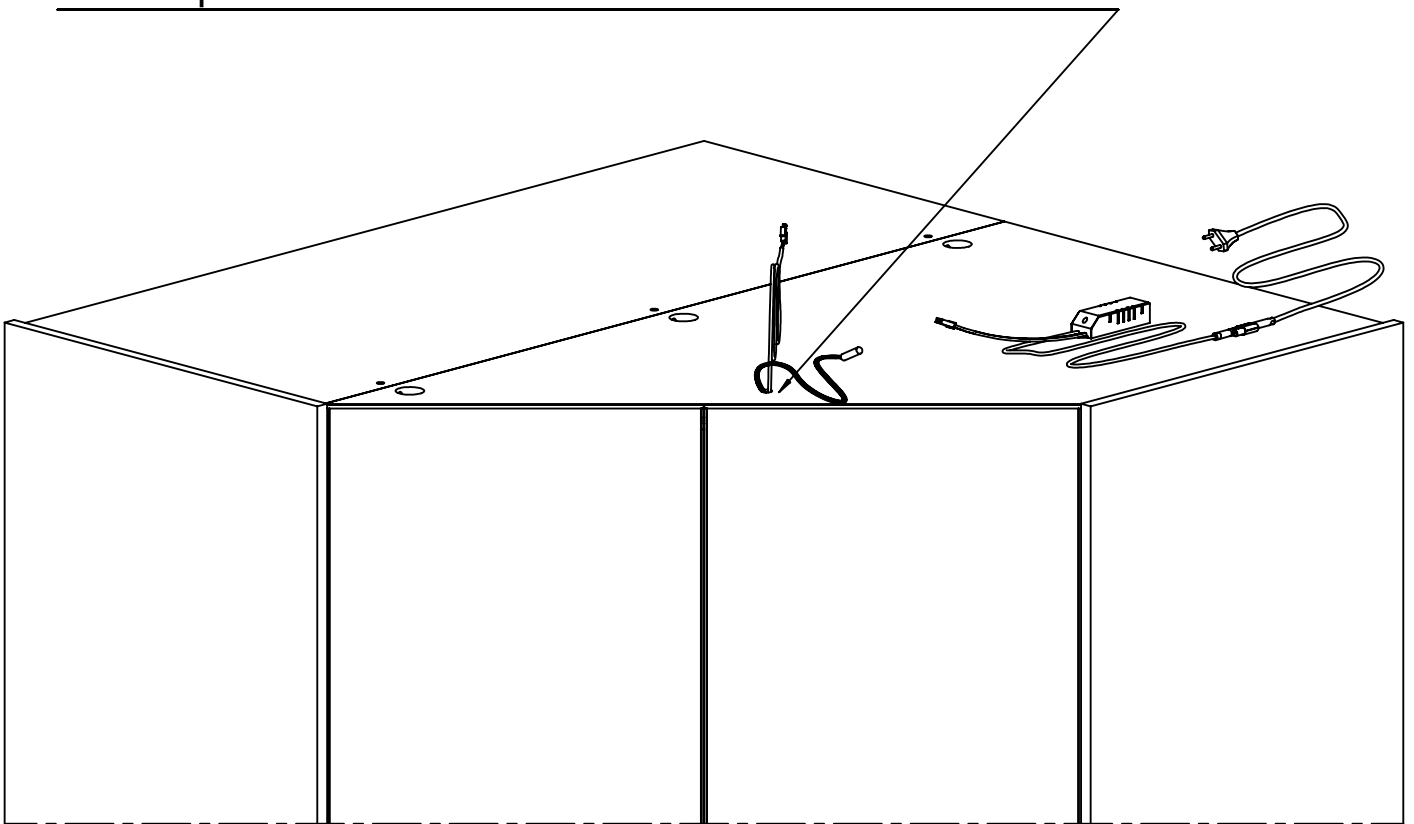
0 h 50

LES OUTILS A UTILISER



LES ELEMENTS A ASSEMBLER

Faire passer les fils de l'interrupteur et du spot à travers le trou prévu à cet effet.

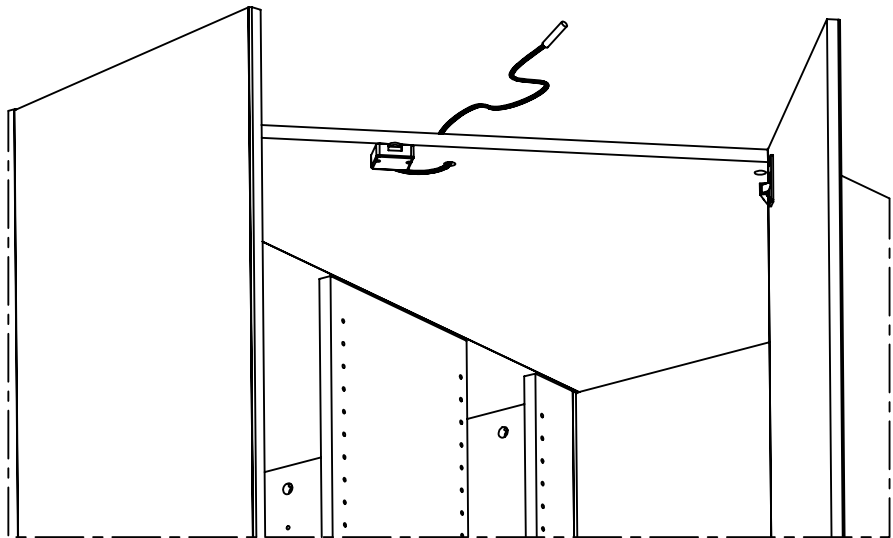
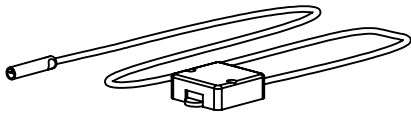
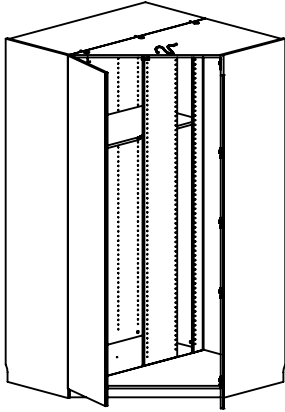


ETAPE 1**FIXATION CONTACTEUR**

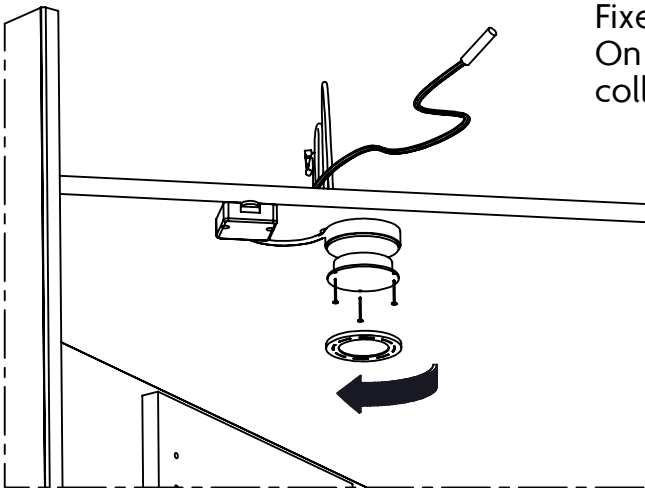
Visser l'interrupteur de façon à ce que le contact se fasse en fermant la porte.

La partie mobile doit entrer dans le boîtier et produire un "CLIC".

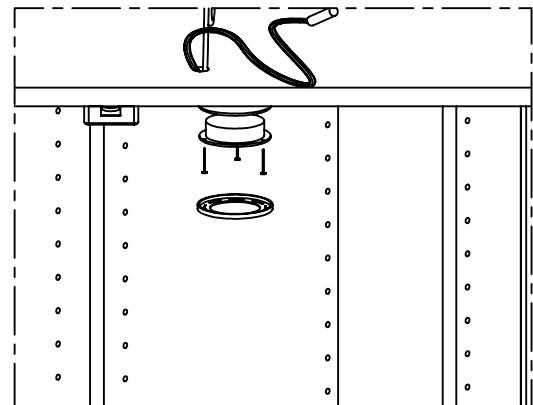
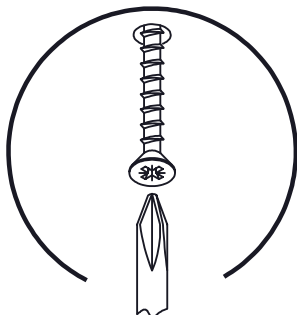
Remonter le surplus de fil au dessus du meuble.

**ETAPE 2****FIXATION HALOGENE 12V**

Fixer le spot avec les 3 vis fournies.
On accède aux trous de vissage en dévissant la collerette d'un quart de tour.



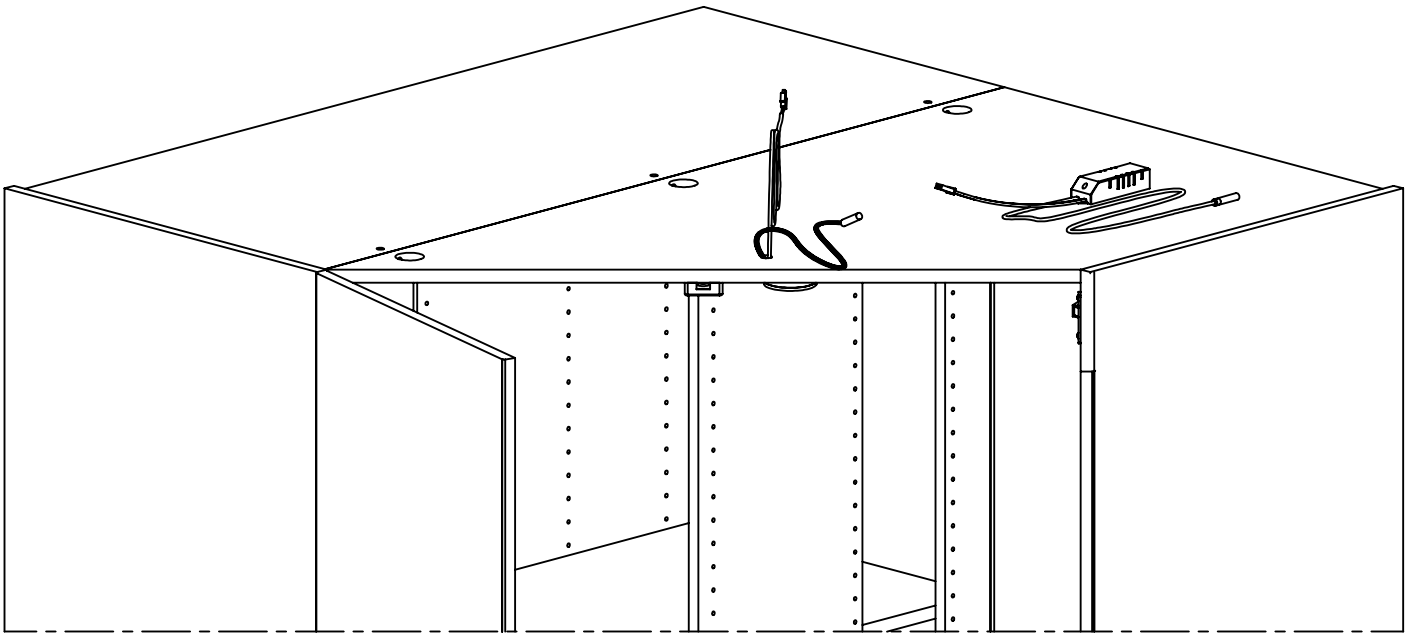
DEVISSEZ D'1/4 TOUR LA
COLLERETTE DE FINITION



ETAPE 3

FIXATION CONVERTISSEUR 220V-12V

(2 vis fournies)

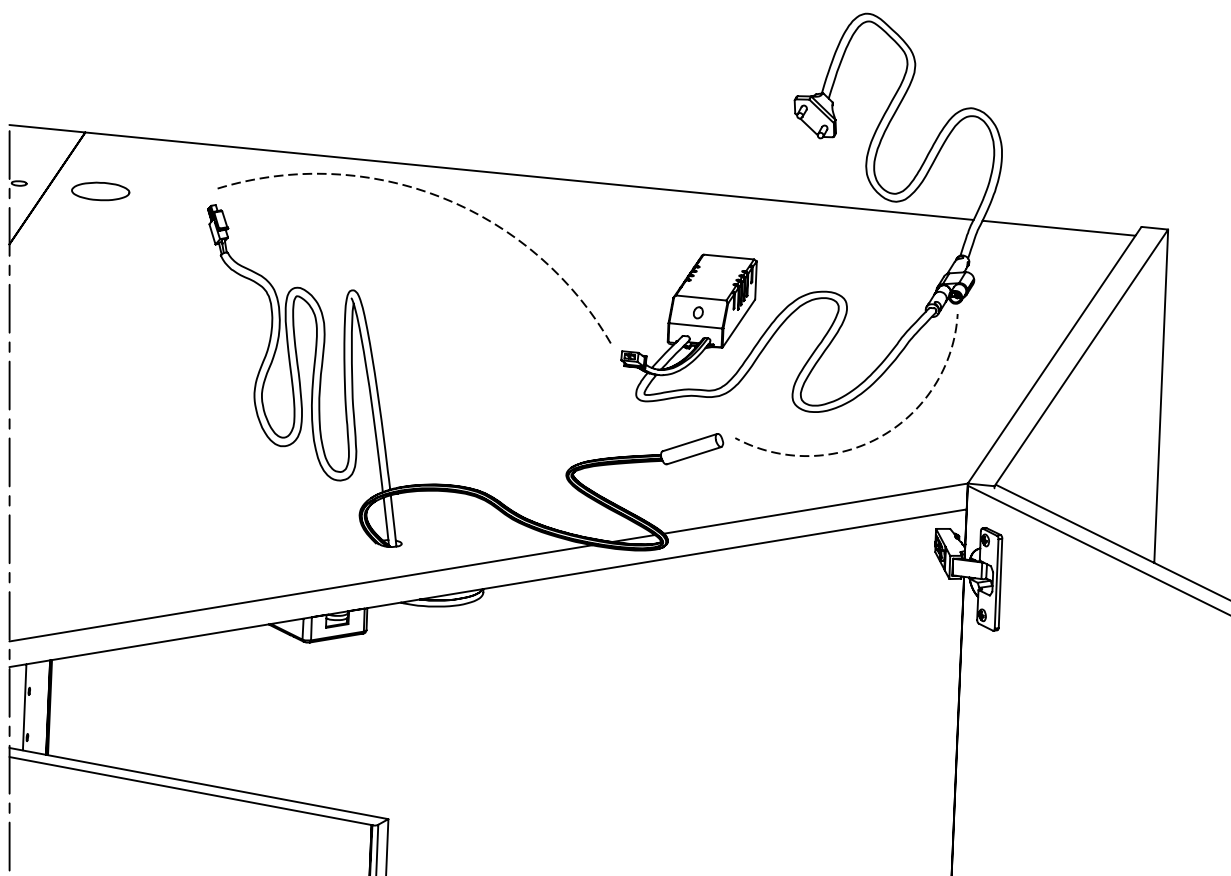


ETAPE 4

BRANCHEMENTS

Brancher les contacteurs comme indiqué ci-dessous.

- prise 220V sur le Y (prise unique)
- prise de l'interrupteur sur la prise rouge du Y
- sortie 12V du transformateur sur la prise du spot.



Instructions de sécurité

- Ne pas manipuler le produit branché au réseau.
- Les parties électriques ne peuvent être démontées que par une personne habilitée.
- En cas de doute, consultez un professionnel.
- Ne dépassez pas la puissance maxi indiquée (20W)
- Ne placez rien dans un rayon de 15cm autour du spot.

Conseils pratiques

- Conservez votre notice de montage.

Pour obtenir un conseil

Pour toute question, contactez le Service Après Vente de votre magasin Alinéa le plus proche.

Prenez le temps de réfléchir

Soyez libres de changer d'idées !

Alinéa s'engage à rembourser* l'article qui ne vous convient pas dans un délai de 30 jours, sur présentation de votre ticket de caisse et du retour de l'article dans son emballage d'origine.

* voir conditions en magasin