

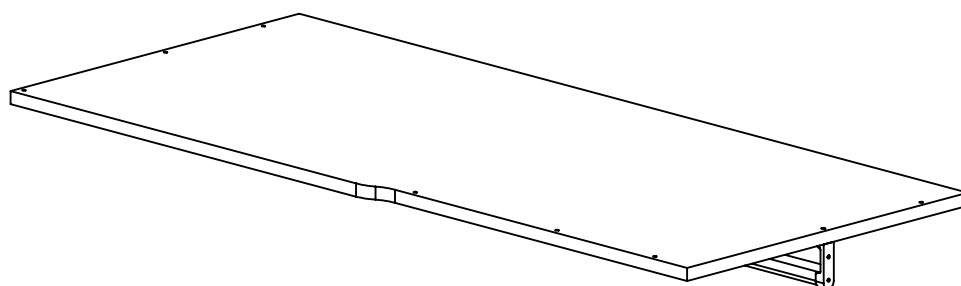
## Guide de montage

# ALTEA

1 Etagère pour angle 2 portes + 1 tube penderie L:1250

Code : 26035680

Code prod : 1H20348



## POUR GAGNER DU TEMPS

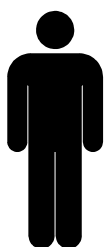
Regrouper et contrôler le contenu du sachet.

Regrouper les outils nécessaires.

Repérer les pièces constituant votre meuble.

Aménager une zone de montage.

## NOMBRE DE PERSONNES




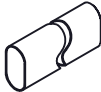




0h30

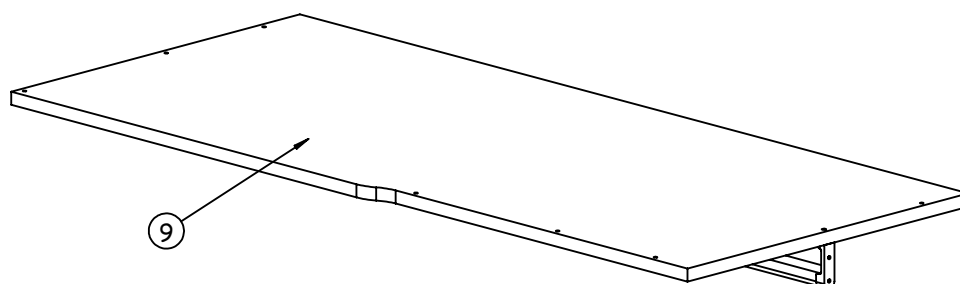
## LES OUTILS A UTILISER



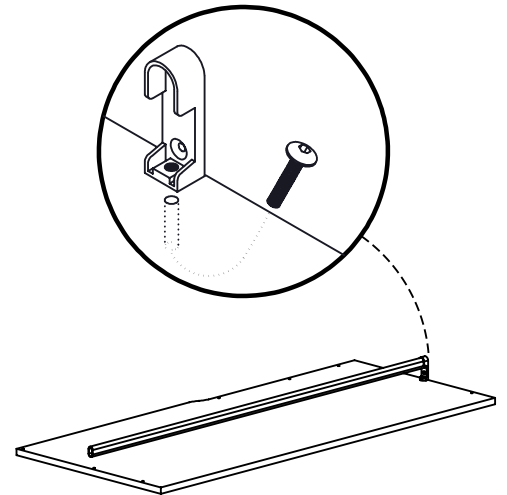
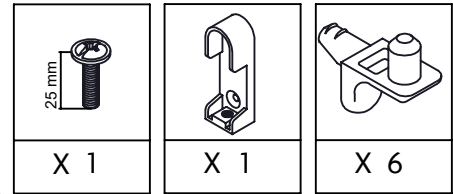
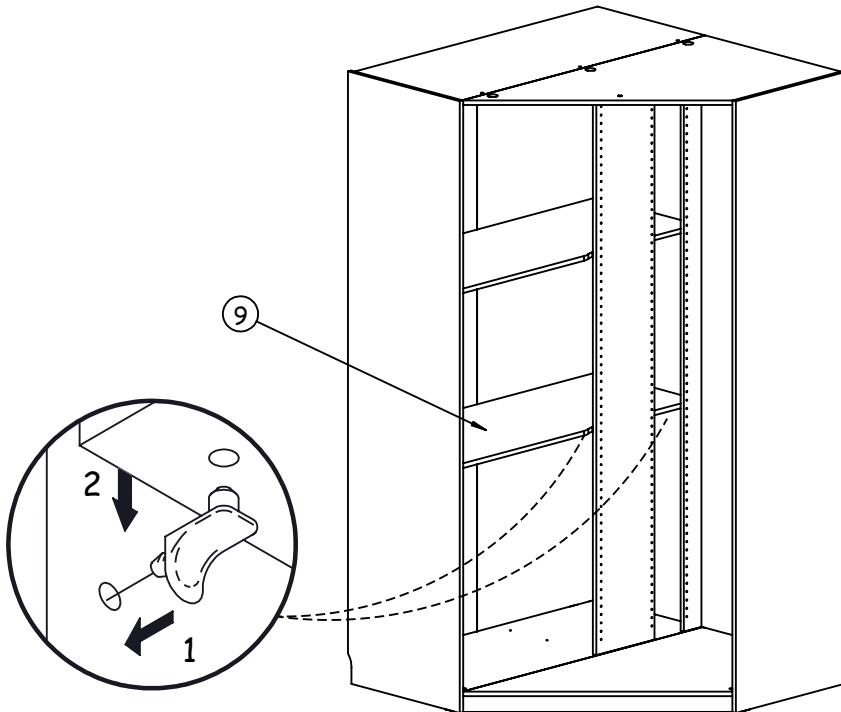
## VISSERIE

	Nom : 1437 Qté : 1		Nom : 20298 Qté : 1
	Nom : 28984 Qté : 6		Nom : 62851 Qté : 1
	Nom : 48328 Qté : 1		Nom : 5397 Qté : 1

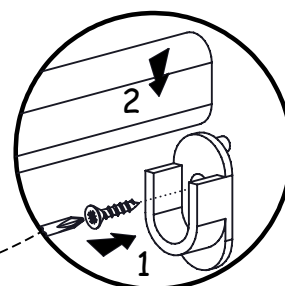
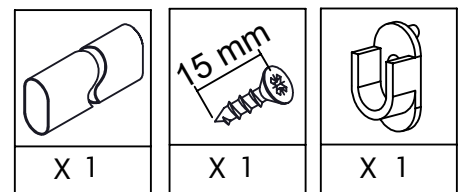
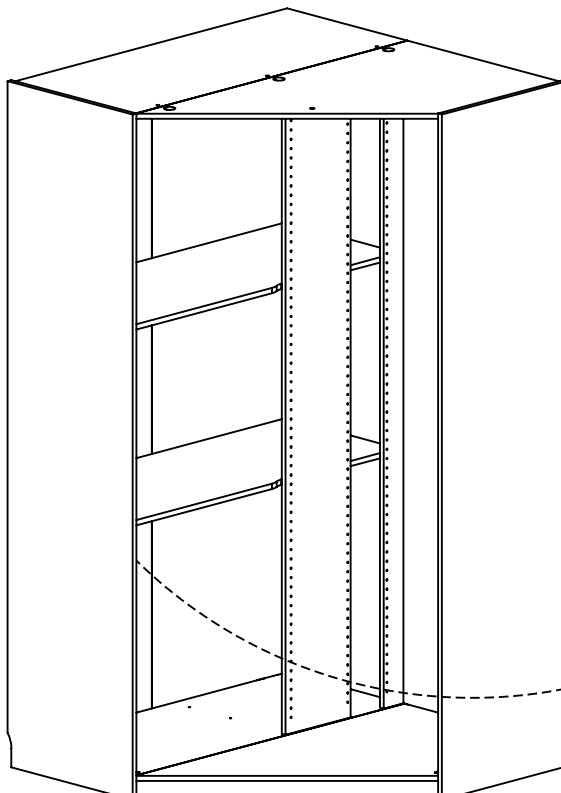
## ELEMENT A ASSEMBLER



## ETAPE 1



## ETAPE 2



## conseil d'entretien

Nettoyer régulièrement avec un chiffon légèrement imbibé d'eau savonneuse. Rincer avec un chiffon légèrement imbibé d'eau claire, sécher avec un chiffon sec.  
Ne pas utiliser de produit solvant, diluant, ni abrasif, ainsi que cires et vernis cellulosiques.

## Conseils pratiques

- Evitez de forcer sur les assemblages.
- Resserrez les vis après 1 mois d'usage.
- Conservez les clefs et les outils de montage.
- Conservez votre notice de montage.

## Pour obtenir un conseil

Pour toute question, contactez le Service Après Vente de votre magasin Alinéa le plus proche.

## Prenez le temps de réfléchir

Soyez libres de changer d'idées !  
Alinéa s'engage à rembourser\* l'article qui ne vous convient pas dans un délai de 30 jours, sur présentation de votre ticket de caisse et du retour de l'article dans son emballage d'origine.

\* voir conditions en magasin