

ALTEA

- Portes coulissantes MATRIX L:75 Code : 21476525 Code prod : 1H21205
- Portes coulissantes MATRIX L:100 Code : 21476518 Code prod : 1H21180
- Portes coulissantes MATRIX L:125 Code : 21476532 Code prod : 1H21230
- Portes coulissantes PICTURE L:75 Ht: 200cm et 235cm Code : 21479717 - 21480652
Code prod : 1H21183 - 1H21184
- Portes coulissantes PICTURE L:100 Ht: 200cm et 235cm Code : 21479724 - 21480683
Code prod : 1H21208 - 1H21209
- Portes coulissantes GLOSSY L:75 Ht: 235cm
Code : 23718951 - 23719958 - 23723351 - 26048086 Code prod : 1H21182 - 1H24182 - 1H25182 - 1H21178
- Portes coulissantes GLOSSY L:105 Ht: 235cm
Code : 23719750 - 23723955 - 23723153 - 26048093 Code prod : 1H21207 - 1H24207 - 1H25207 - 1H21203
- Portes coulissantes GLOSSY L:125 Ht: 235cm Code : 23719354 - 23723757 - 23722750
Code prod : 1H21232 - 1H24232 - 1H25232
- Portes coulissantes CROCO L:075 Ht: 235cm Code : 24984065 Code prod : 1H21662
- Portes coulissantes CROCO L:100 Ht: 235cm Code : 24984072 Code prod : 1H21677
- Portes coulissantes VIVALDI L:100 Ht: 235cm Code : 24983358 Code prod : 1H24679
- Portes coulissantes PERSO L:75 Code : 25439090 - 25439106 Code prod : 1H21102 - 1H21103
- Portes coulissantes PERSO L:100 Code : 25439113 - 25439120 Code prod : 1H21127 - 1H21128



POUR GAGNER DU TEMPS

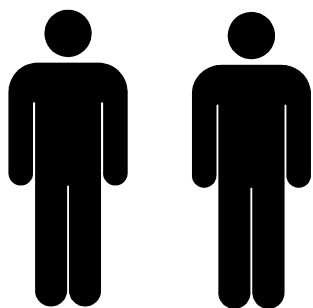
Regrouper et contrôler le contenu du sachet.

Regrouper les outils nécessaires.

Repérer les pièces constituant votre meuble.

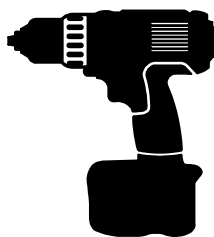
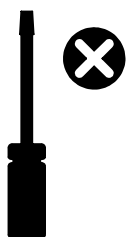
Aménager une zone de montage.

NOMBRE DE PERSONNES




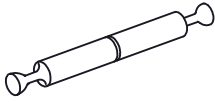

0 h 50

LES OUTILS A UTILISER


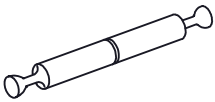





VISSERIE

Portes coulissantes MATRIX

	Nom : 28618 Qté : 8 à 12		Nom : 47640 Qté : 4 à 6
	Nom : 38272 Qté : 24		Nom : Qté :

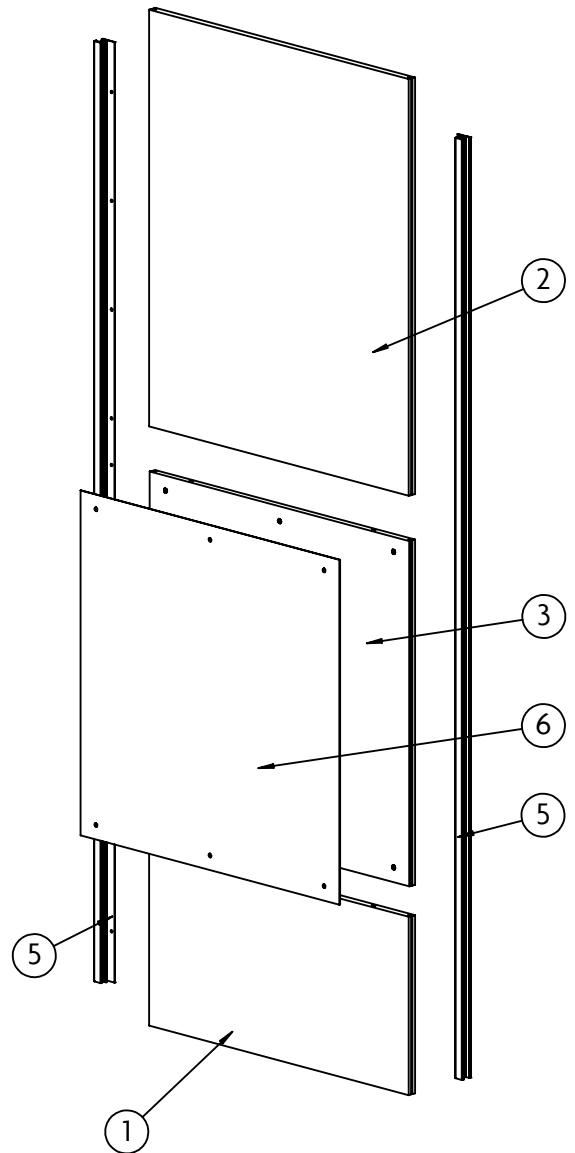
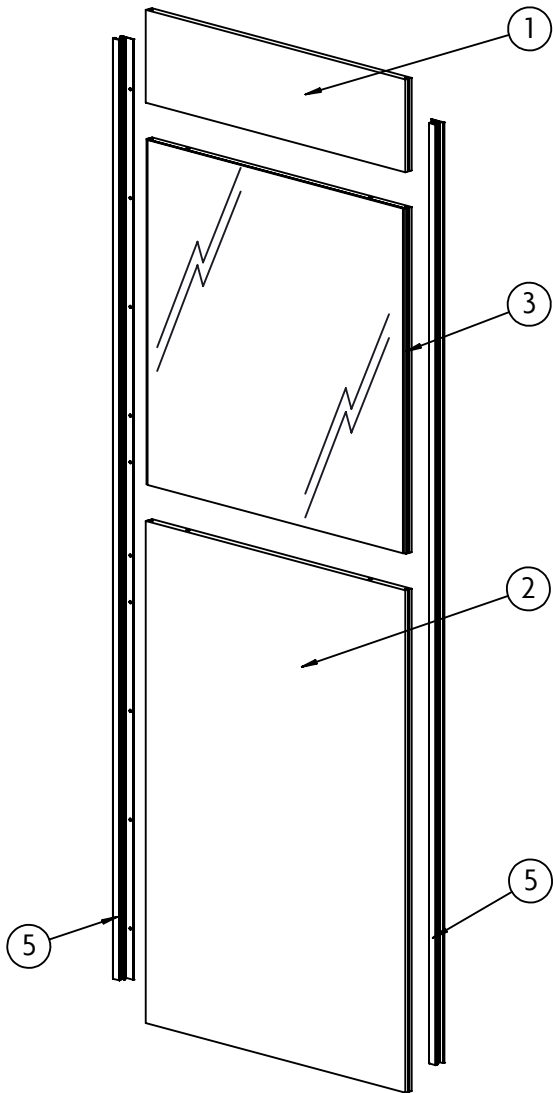
Portes coulissantes PICTURE

	Nom : 28618 Qté : 8 à 12		Nom : 47640 Qté : 4 à 6
	Nom : 38272 Qté : 24		Nom : 54191 Qté : 4 à 6
	Nom : 50370 Qté : 4 à 6		Nom : Qté :

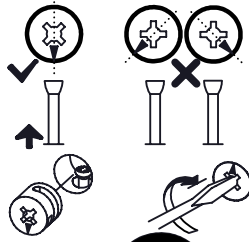
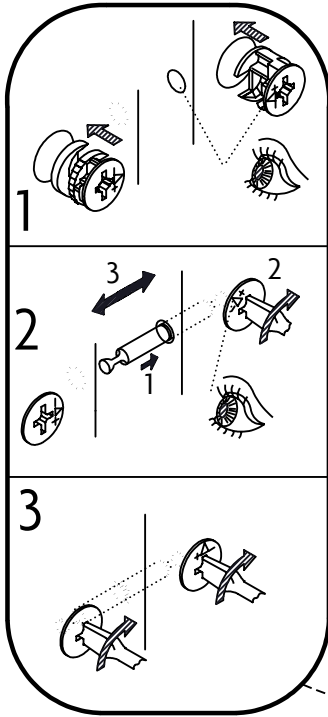
IMPORTANT:

Les quincailleries nécessaires au montage de la porte sont conditionnées dans les colis de kit coulissant.

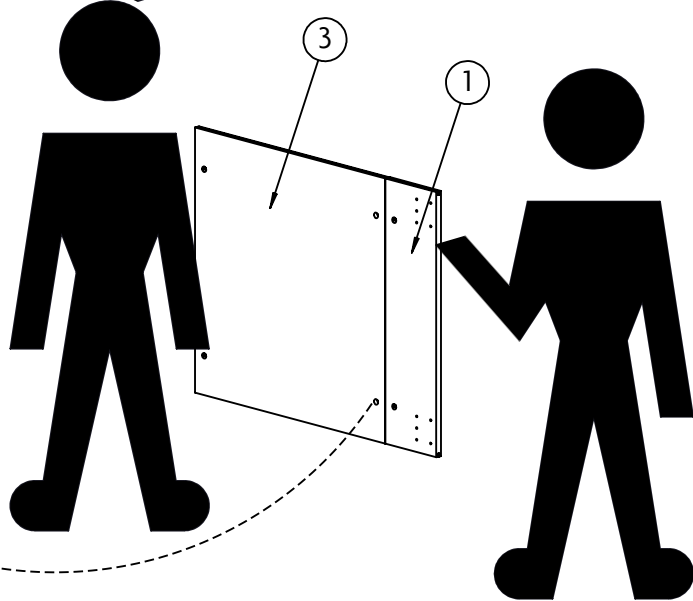
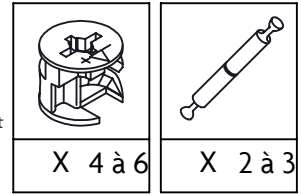
LES ELEMENTS A ASSEMBLER



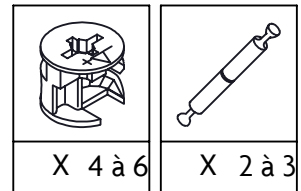
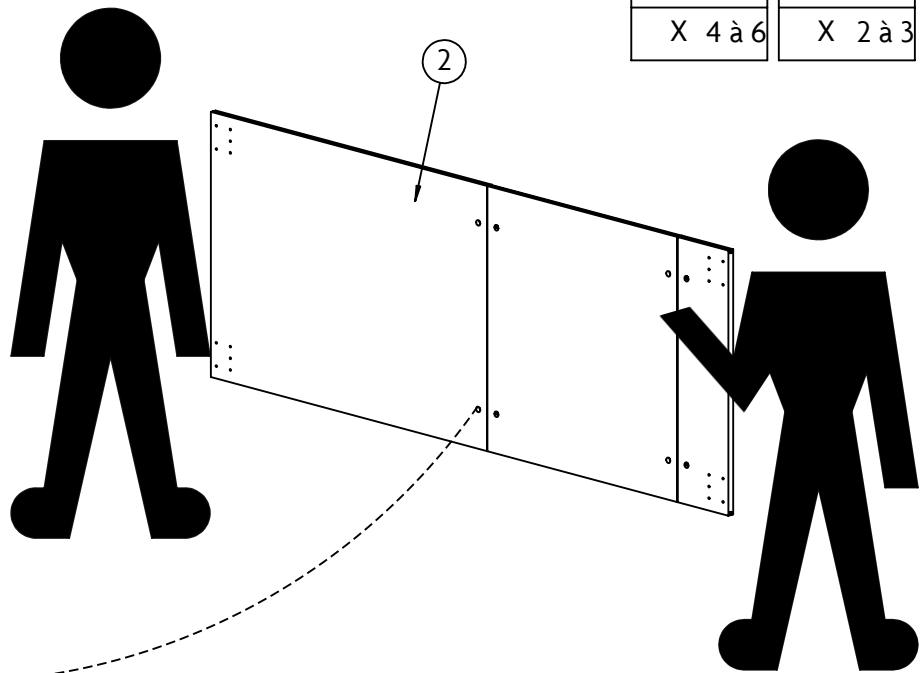
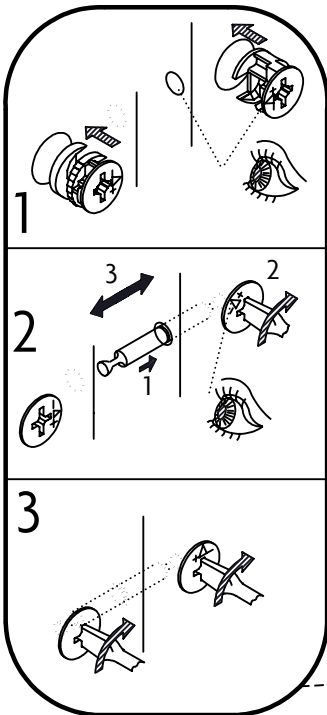
ETAPE 1

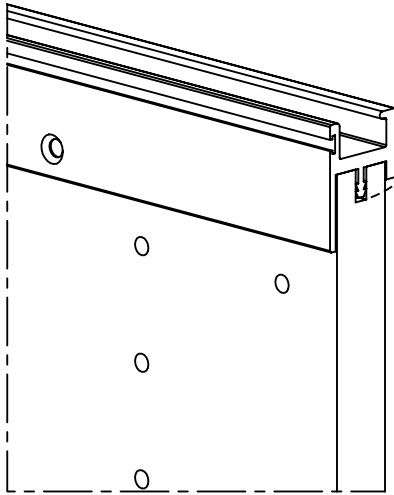


Avant de raccorder les excentriques, bien s'assurer que la position de départ est correcte avant d'insérer le boulon de connection.
Puis tourner dans le sens horaire jusqu'à la butée.

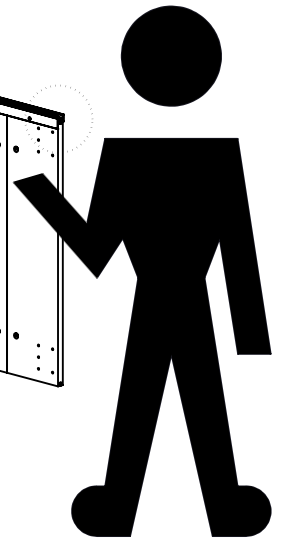
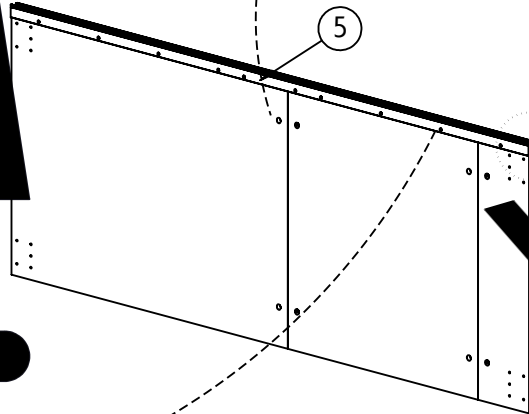
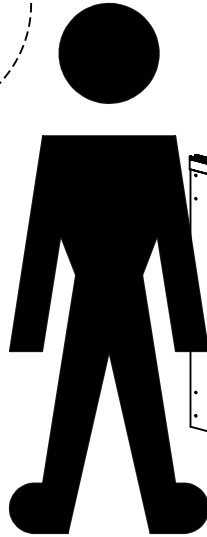
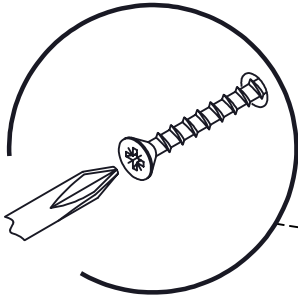
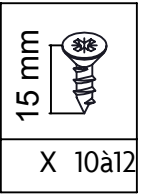
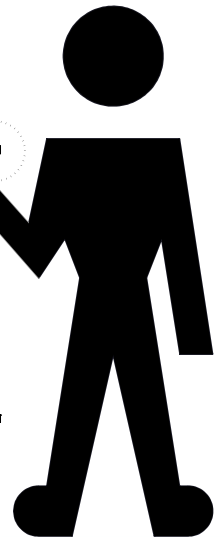
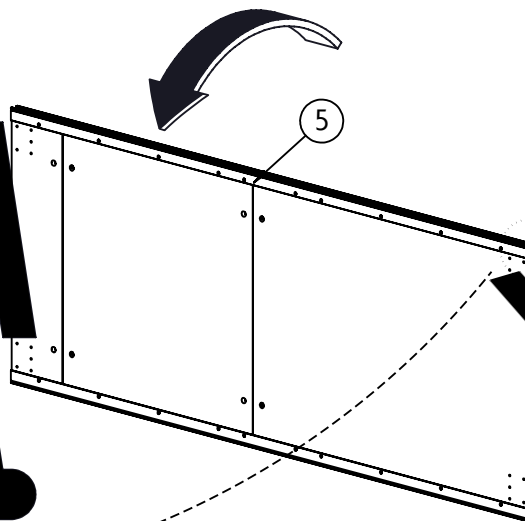
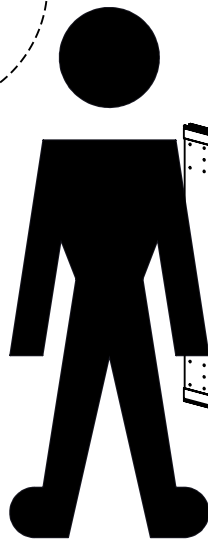
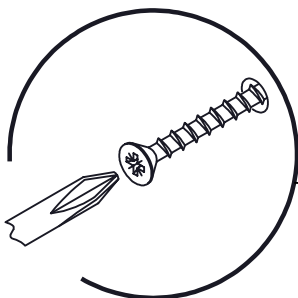
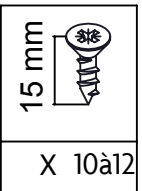
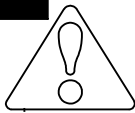
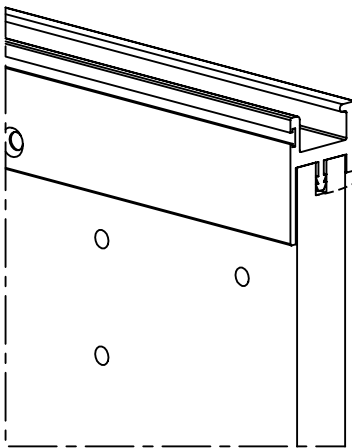


ETAPE 2



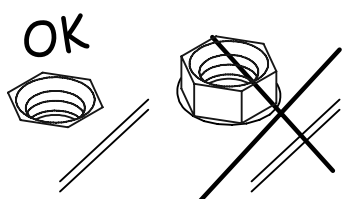
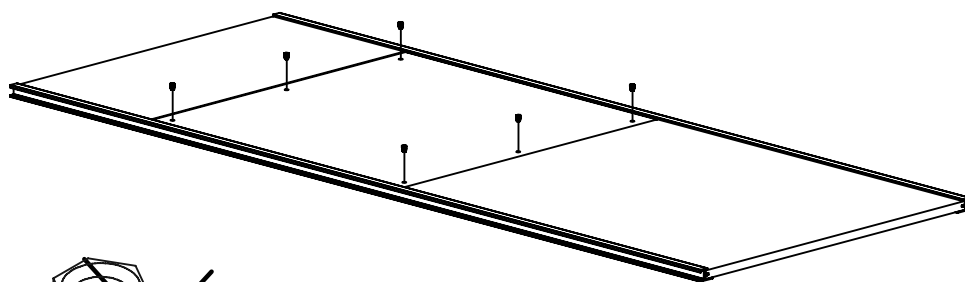
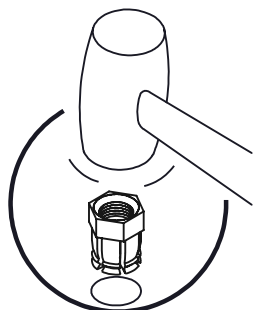
ETAPE 3

Pour un meilleur positionnement de votre profil poignée, desserrez puis resserrez vos assemblages si nécessaire.

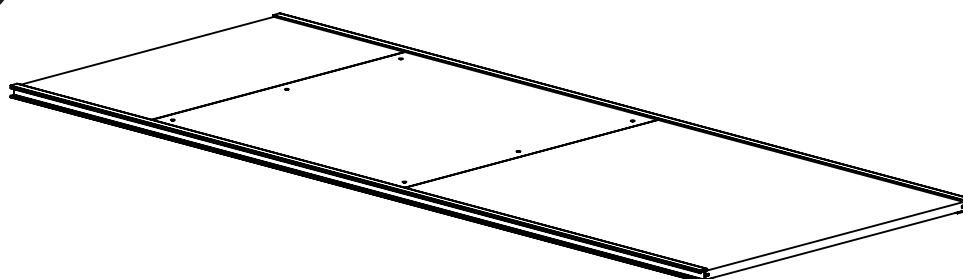
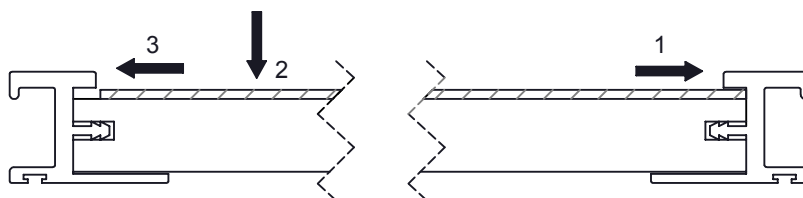
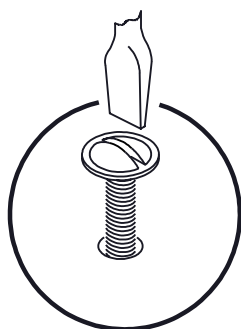
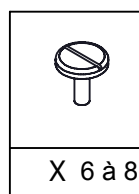
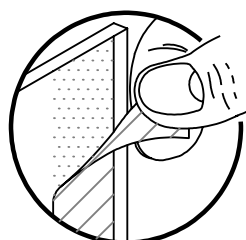
**ETAPE 4**

Portes coulissantes PICTURE

ETAPE 4



ETAPE 5



conseil d'entretien

Nettoyer régulièrement avec un chiffon légèrement imbibé d'eau savonneuse. Rincer avec un chiffon légèrement imbibé d'eau claire, sécher avec un chiffon sec.
Ne pas utiliser de produit solvant, diluant, ni abrasif, ainsi que cires et vernis cellulósiques.

Conseils pratiques

- Evitez de forcer sur les assemblages.
- Resserrez les vis après 1 mois d'usage.
- Conservez les clefs et les outils de montage.
- Conservez votre notice de montage.

Pour obtenir un conseil

Pour toute question, contactez le Service Après Vente de votre magasin Alinéa le plus proche.

Prenez le temps de réfléchir

Soyez libres de changer d'idées !
Alinéa s'engage à rembourser* l'article qui ne vous convient pas dans un délai de 30 jours, sur présentation de votre ticket de caisse et du retour de l'article dans son emballage d'origine.

* voir conditions en magasin