

ALTEA

Portes coulissantes SERA L:75cm Ht:200cm et Ht: 235 cm

Code : 21474590 - 21474576 - 21474637 - 21474606 - 23692152 - 23692350 - 23690950 -
24580663 - 24580915 - 24580861 - 25418828 - 25418842 - 25418859 - 25995442

Code prod : 1H24175 - 1H21175 - 1H24176 - 1H21176 - 1H25175 - 1H25176 - 1H26176 - 1H20731 - 1H20733 - 1H20735 - 1H28175 - 1H28176 - 1H20176 - 1H29175

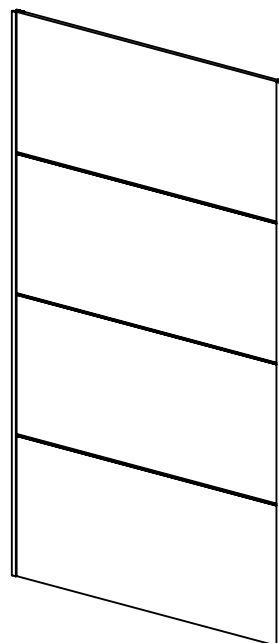
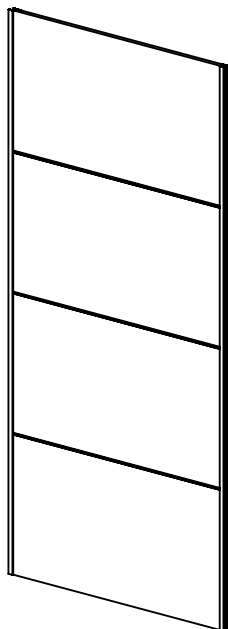
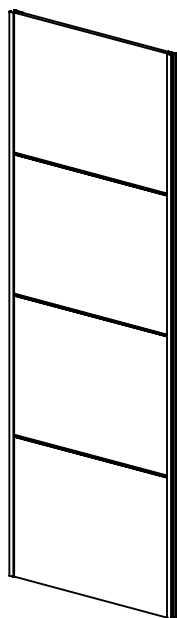
Portes coulissantes SERA L:100cm Ht:200cm et Ht: 235 cm

Code : 21474675 - 21474644 - 21475153 - 21475092 - 23692558 - 23690554 - 23691155 -
24580892 - 24580670 - 25418835 - 25418866 - 25418873 - 25995466

Code prod : 1H24200 - 1H21200 - 1H24201 - 1H21201 - 1H25200 - 1H26201 - 1H25201 - 1H20761 - 1H20763 - 1H28200 - 1H28201 - 1H20201 - 1H29200

Portes coulissantes SERA L:125cm Ht: 235 cm

Code : 21475283 - 21475252 - 23690752 Code prod : 1H24226 - 1H21226 - 1H25226



POUR GAGNER DU TEMPS

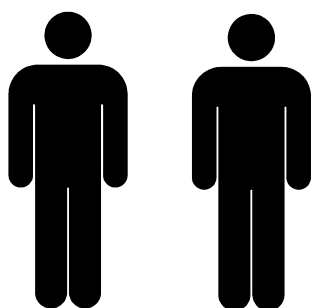
Regrouper et contrôler le contenu du sachet.

Regrouper les outils nécessaires.

Repérer les pièces constituant votre meuble.

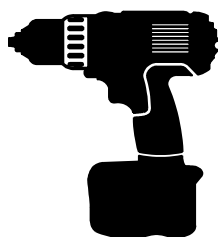
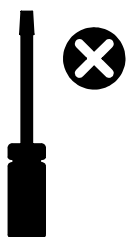
Aménager une zone de montage.

NOMBRE DE PERSONNES


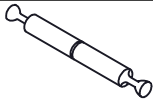



0 h 50

LES OUTILS A UTILISER



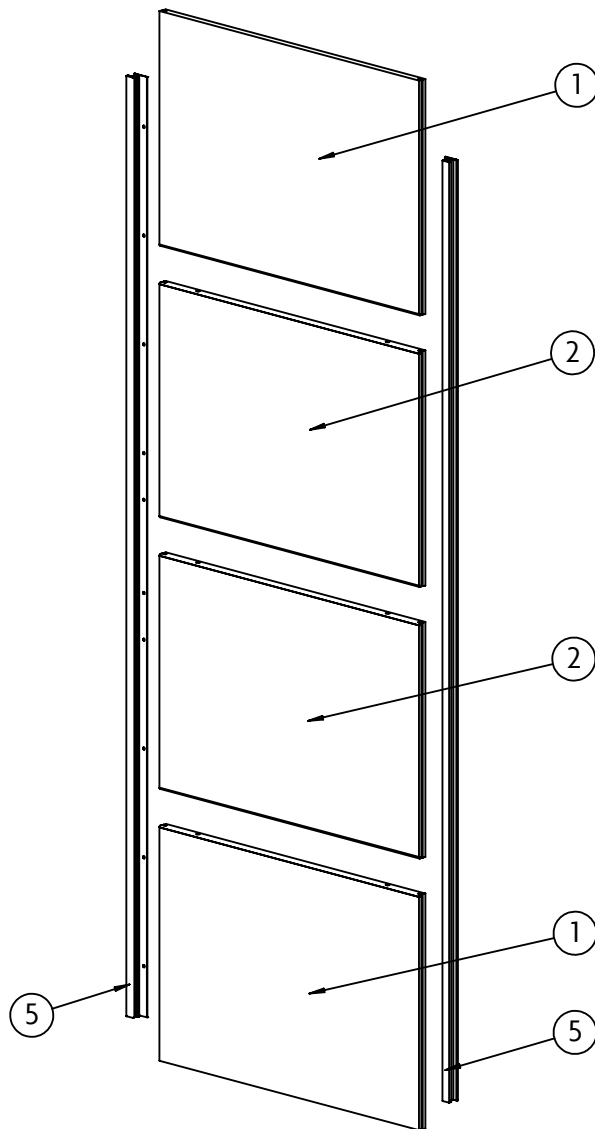
VISSERIE

	Nom : 28618 Qté : 18		Nom : 47640 Qté : 9
	Nom : 38272 Qté : 24		Nom : Qté :

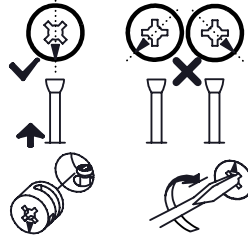
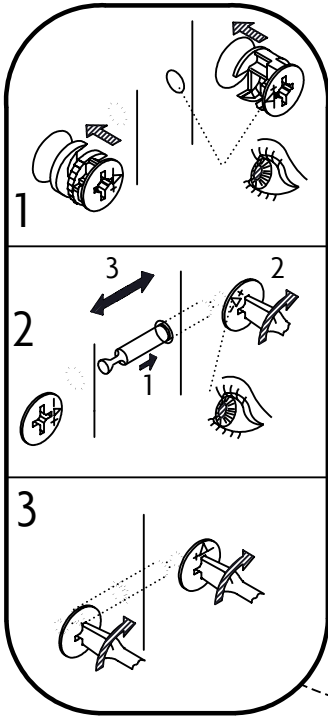
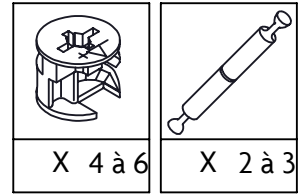
IMPORTANT:

Les quincailleries nécessaires au montage de la porte sont conditionnées dans les colis de kit coulissant.

LES ELEMENTS A ASSEMBLER

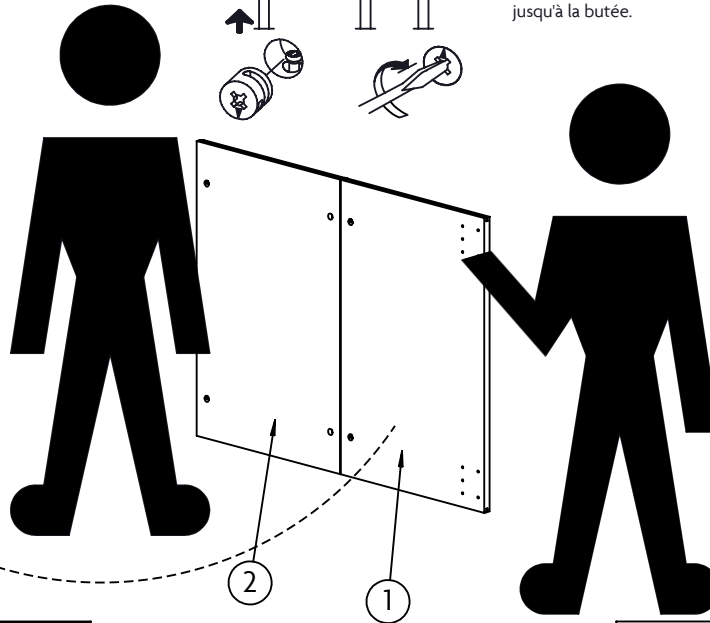


ETAPE 1

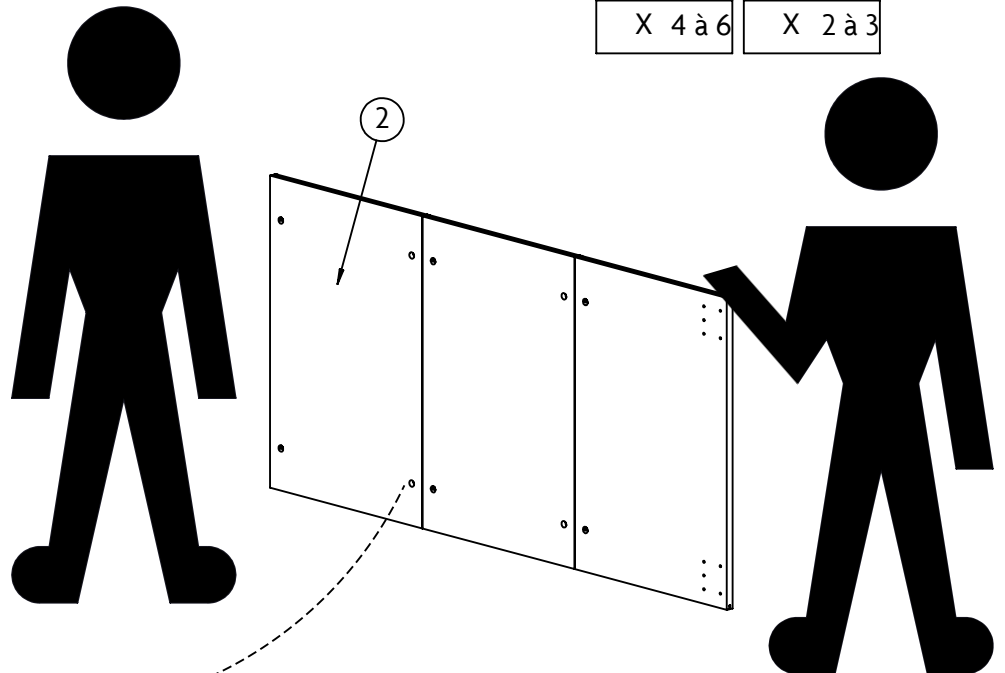
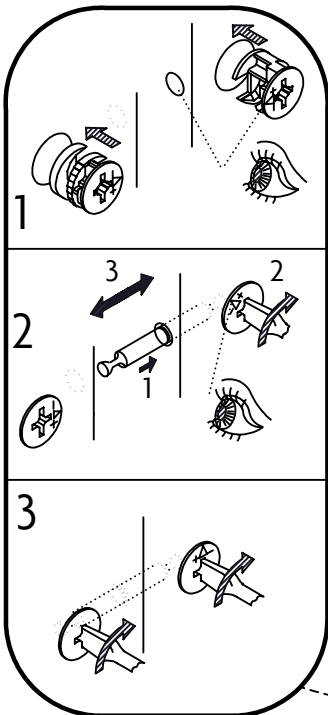
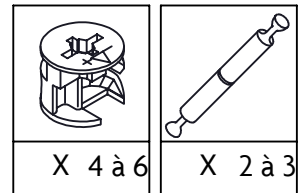


Avant de raccorder les excentriques, bien s'assurer que la position de départ est correcte avant d'insérer le boulon de connection.

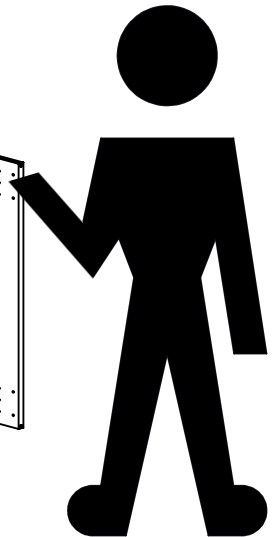
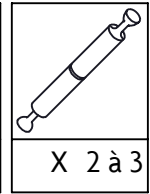
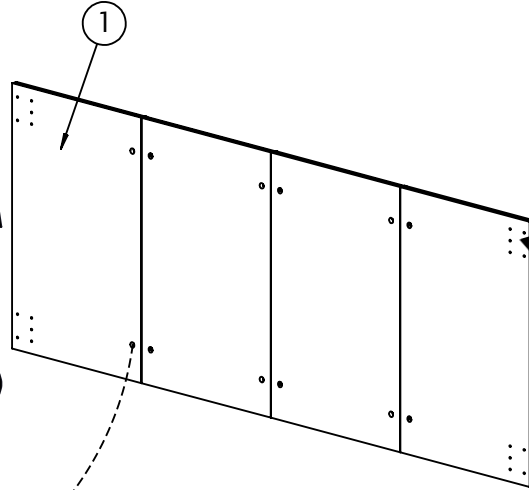
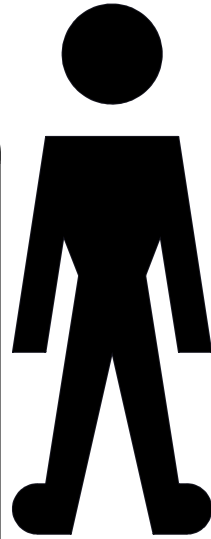
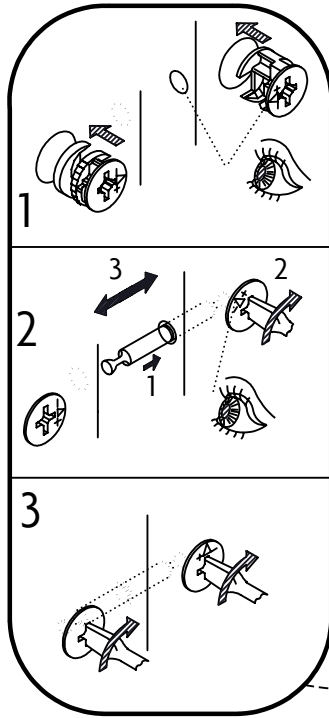
Puis tourner dans le sens horaire jusqu'à la butée.



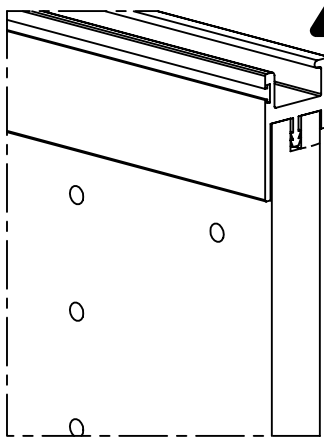
ETAPE 2



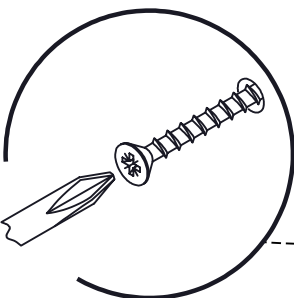
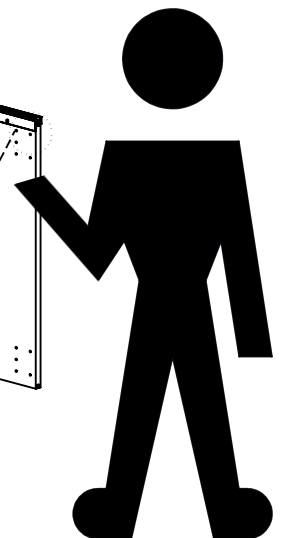
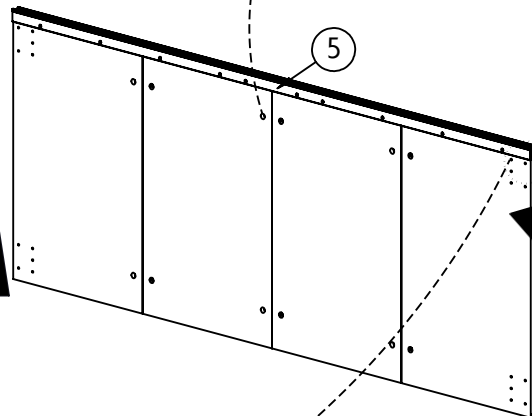
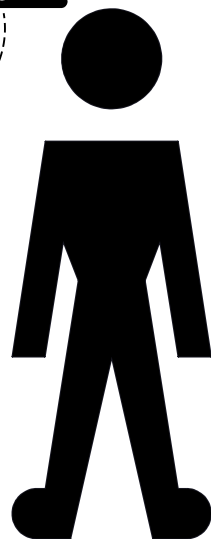
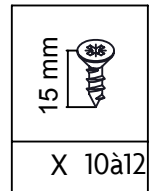
ETAPE 3



ETAPE 4




Pour un meilleur positionnement de votre profil poignée, desserrez puis resserrez vos assemblages si nécessaire.

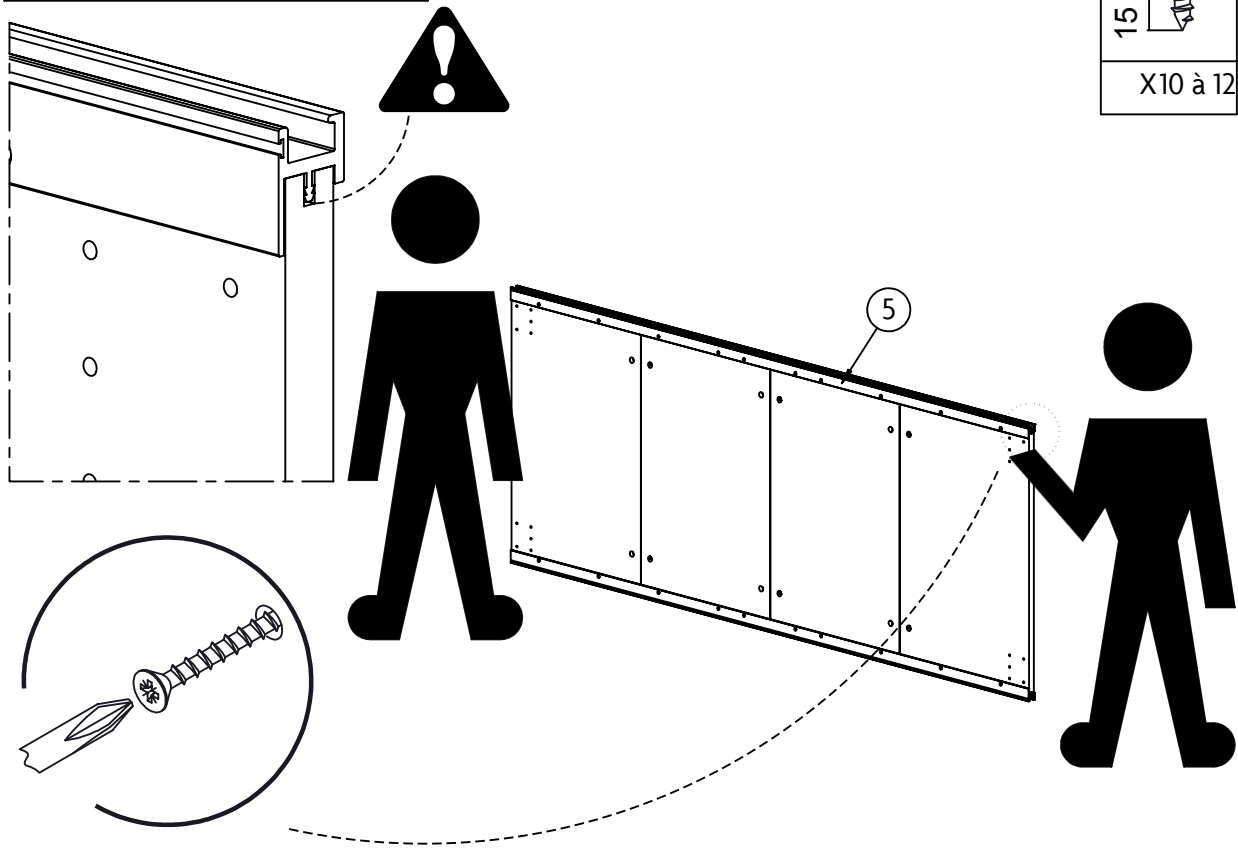


ETAPE 5

15 mm



X10 à 12



conseil d'entretien

Nettoyer régulièrement avec un chiffon légèrement imbibé d'eau savonneuse. Rincer avec un chiffon légèrement imbibé d'eau claire, sécher avec un chiffon sec.
Ne pas utiliser de produit solvant, diluant, ni abrasif, ainsi que cires et vernis cellulosiques.

Conseils pratiques

- Evitez de forcer sur les assemblages.
- Resserrez les vis après 1 mois d'usage.
- Conservez les clefs et les outils de montage.
- Conservez votre notice de montage.

Pour obtenir un conseil

Pour toute question, contactez le Service Après Vente de votre magasin Alinéa le plus proche.

Prenez le temps de réfléchir

Soyez libres de changer d'idées !
Alinéa s'engage à rembourser* l'article qui ne vous convient pas dans un délai de 30 jours, sur présentation de votre ticket de caisse et du retour de l'article dans son emballage d'origine.

* voir conditions en magasin