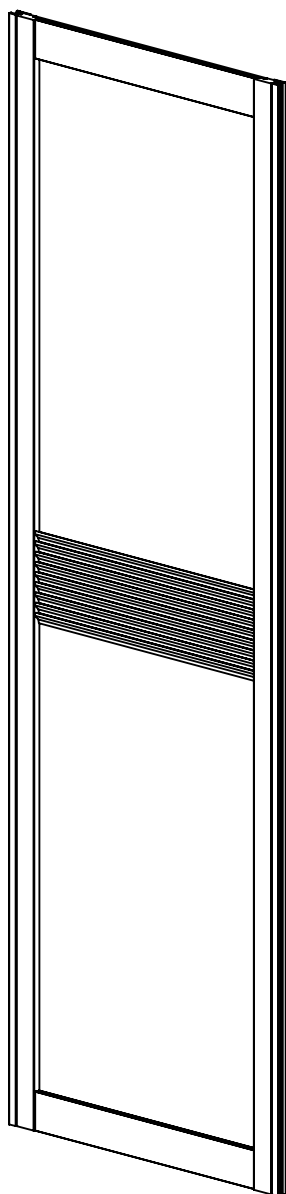


ALTEA

PORTE COULISSANTE PERSIENNE L:100 Ht: 235cm

code : 26102672

Code prod : 1H29138



POUR GAGNER DU TEMPS

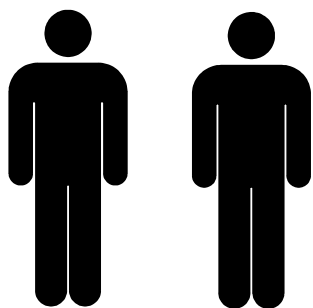
Regrouper et contrôler le contenu du sachet.

Regrouper les outils nécessaires.

Repérer les pièces constituant votre meuble.

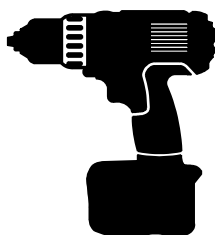
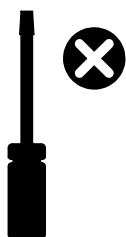
Aménager une zone de montage.

NOMBRE DE PERSONNES




0 h 50

LES OUTILS A UTILISER



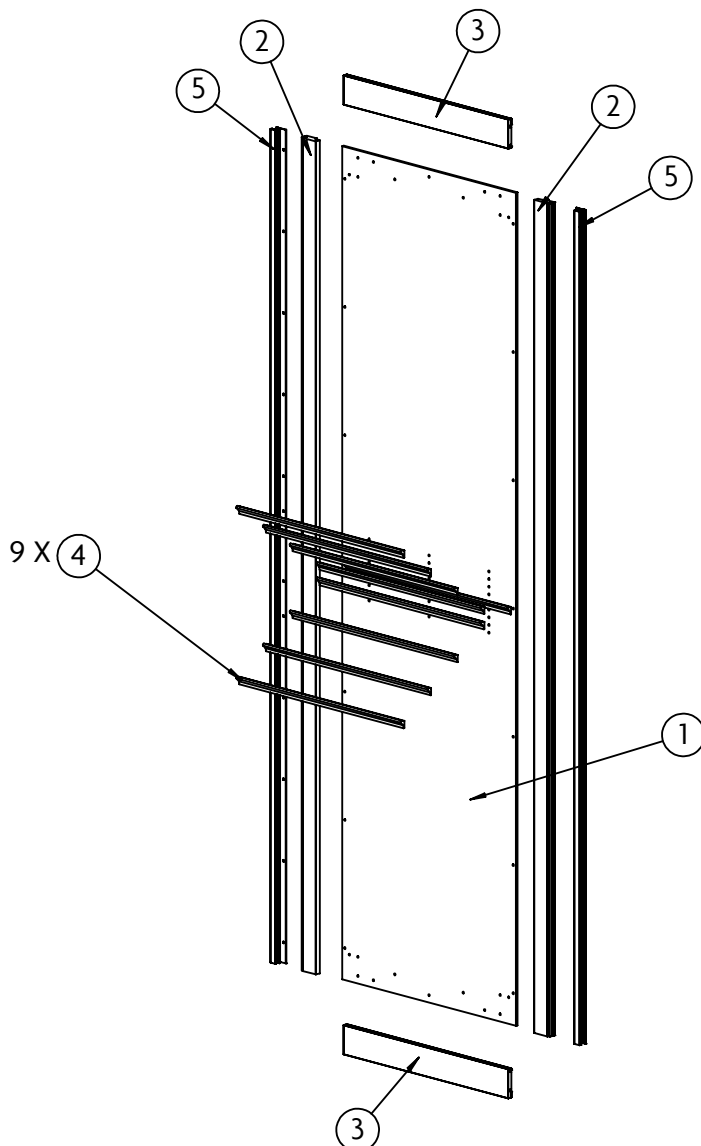
VISSERIE

 15 mm	Nom : 5397 Qté : 75		Nom : Qté :
-----------------------------------------------------------------------------------------	------------------------	--	----------------

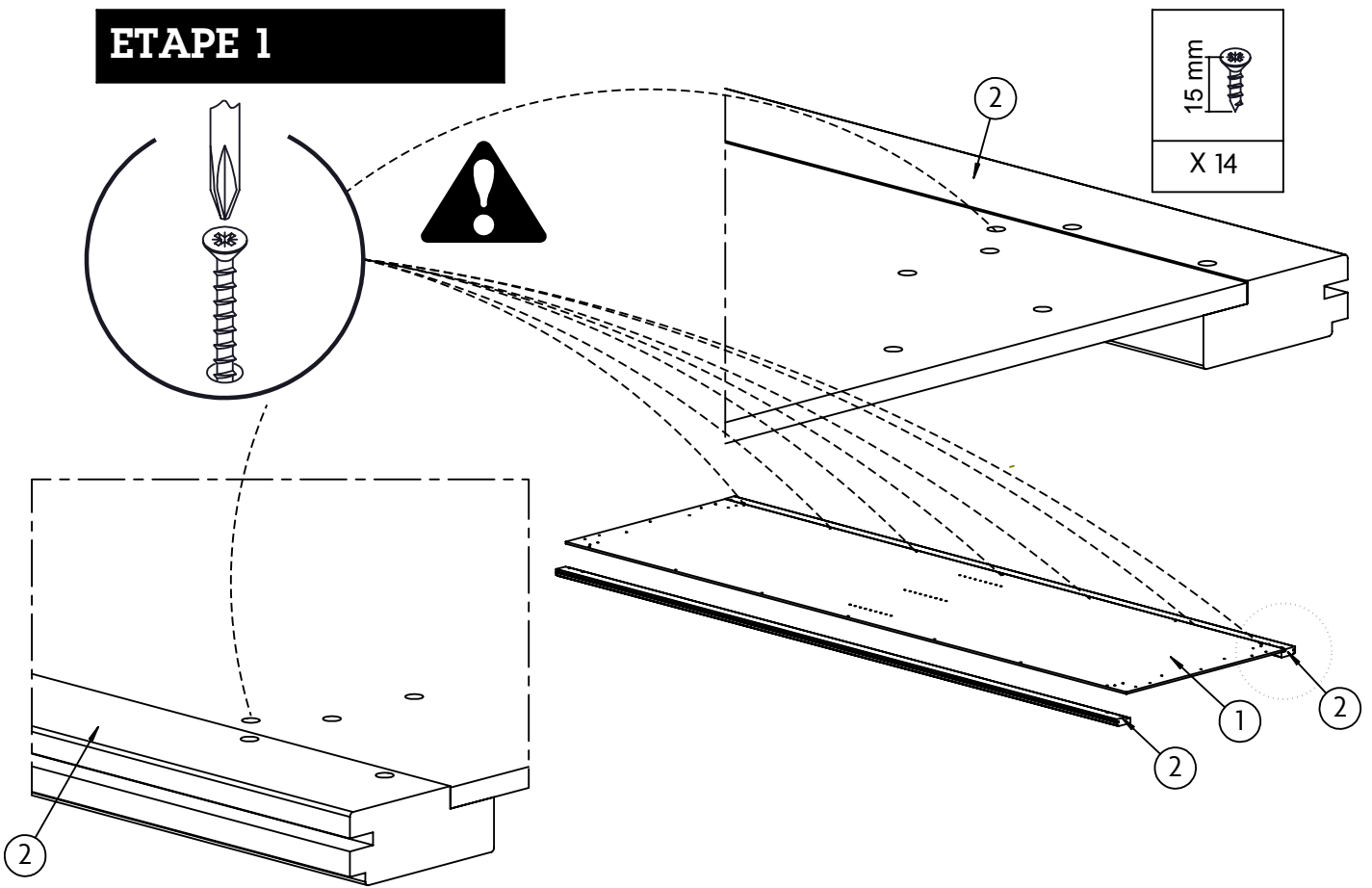
IMPORTANT:

Les quincailleries nécessaires au montage de la porte sont conditionnées dans les colis kit de coulissant.

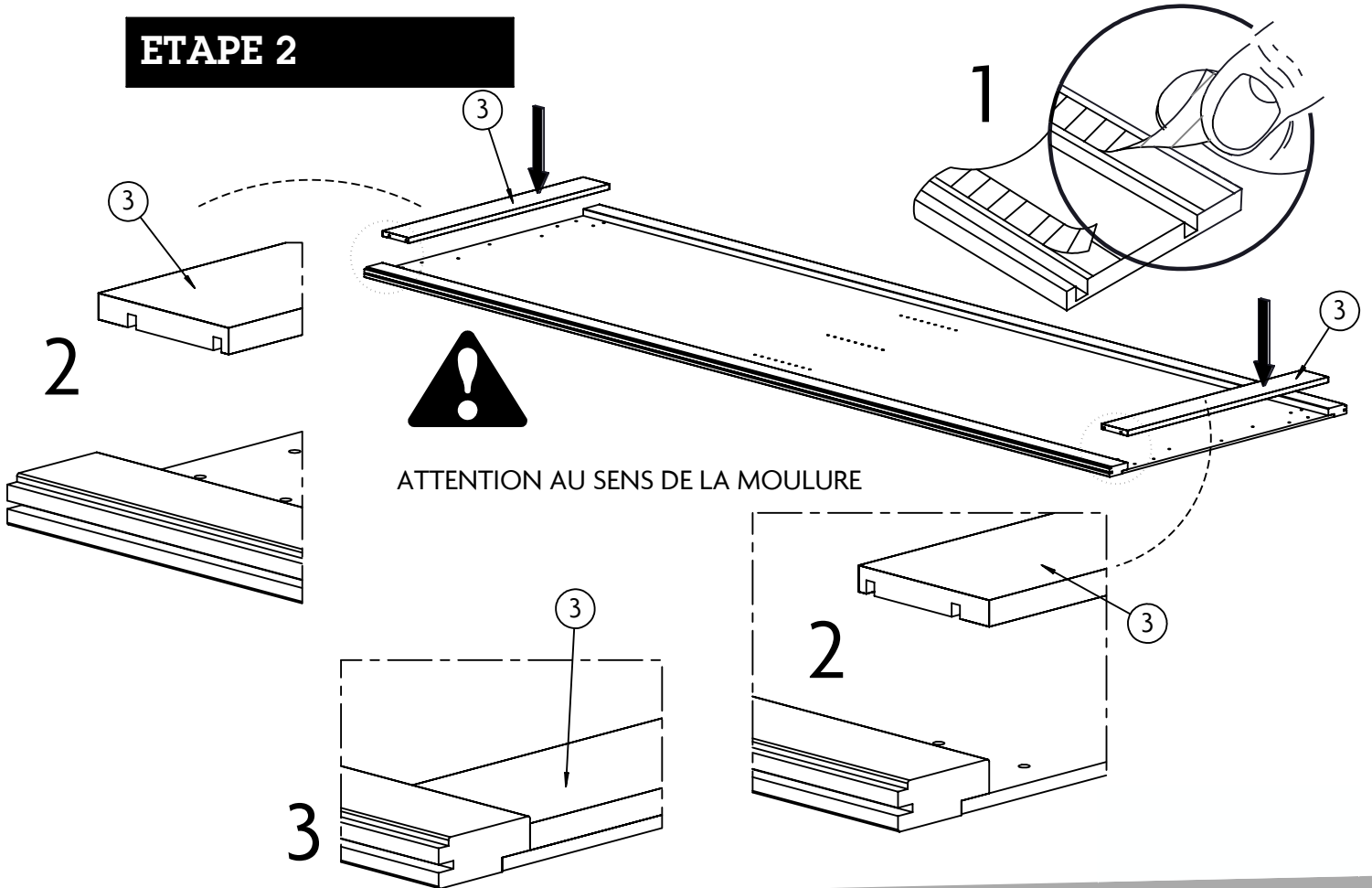
LES ELEMENTS A ASSEMBLER



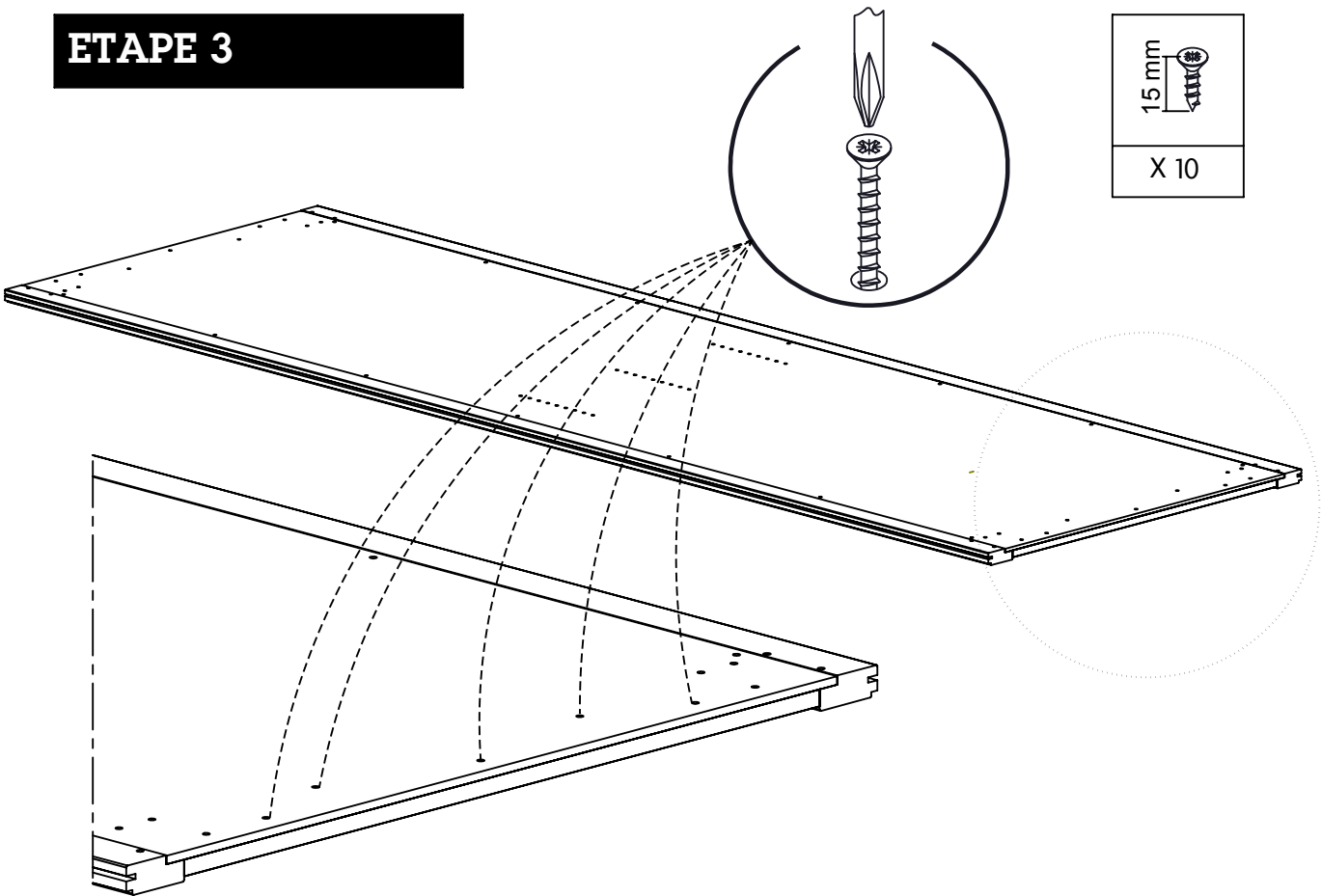
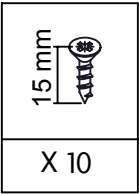
ETAPE 1



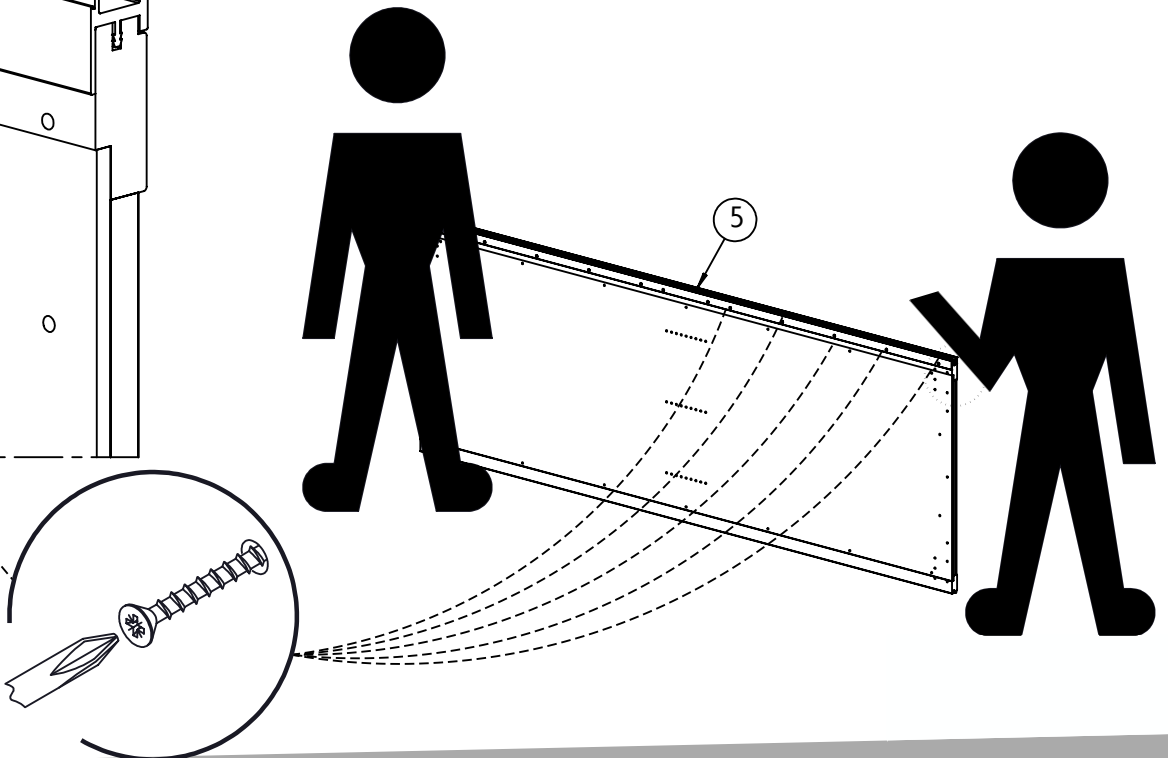
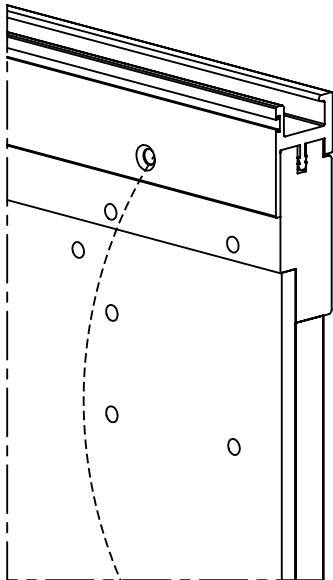
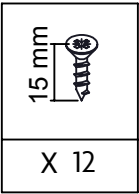
ETAPE 2



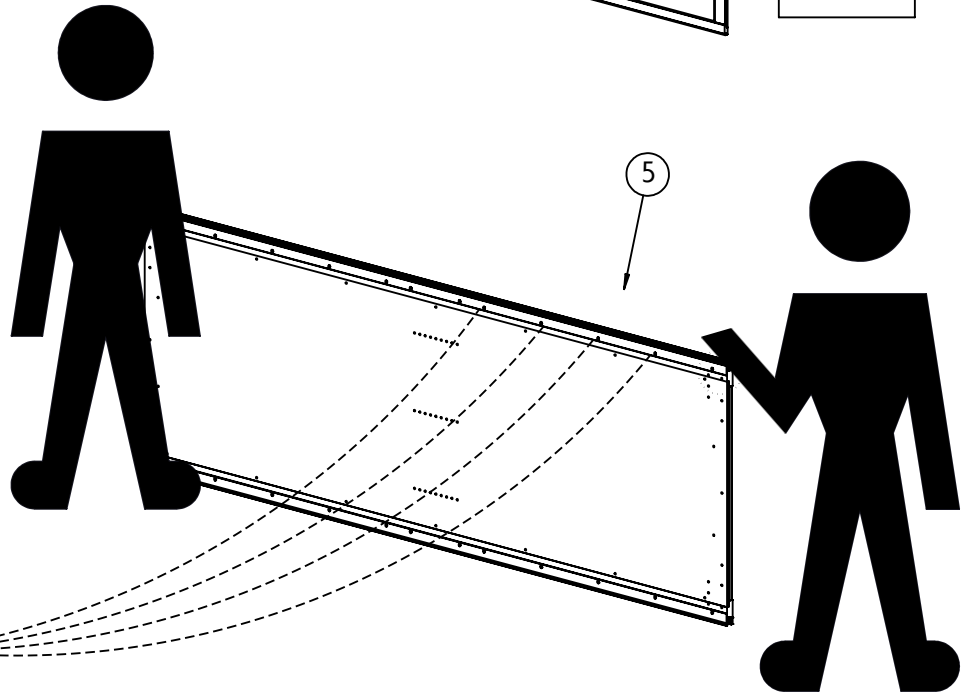
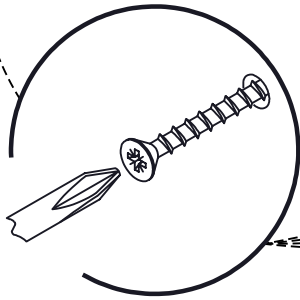
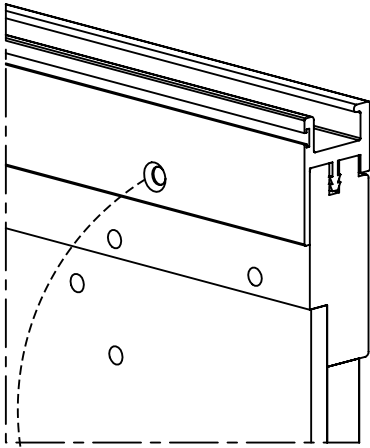
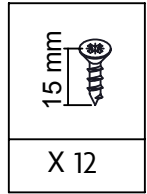
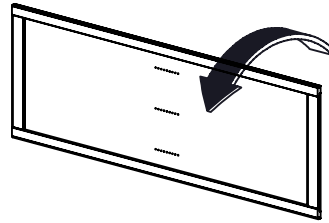
ETAPE 3



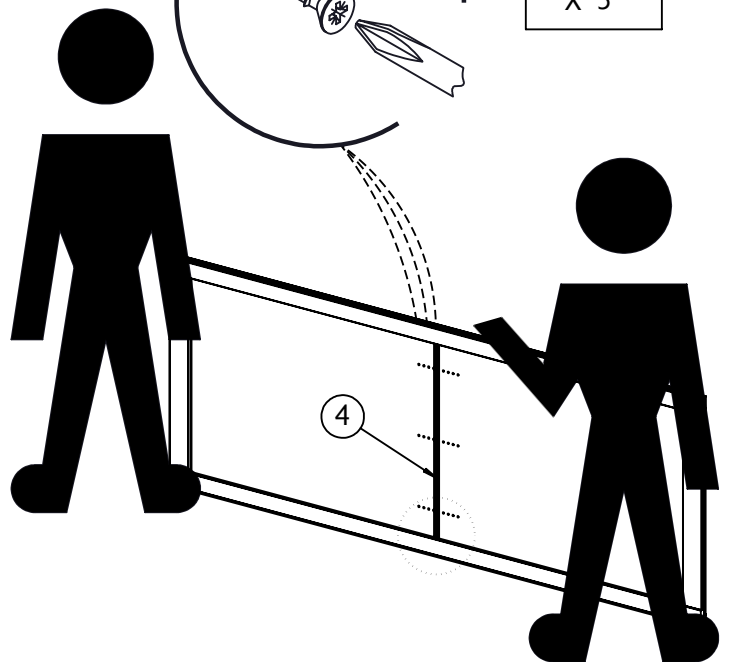
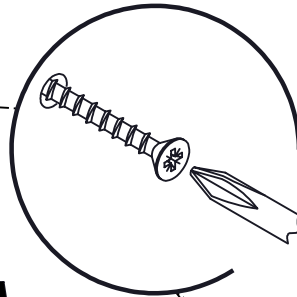
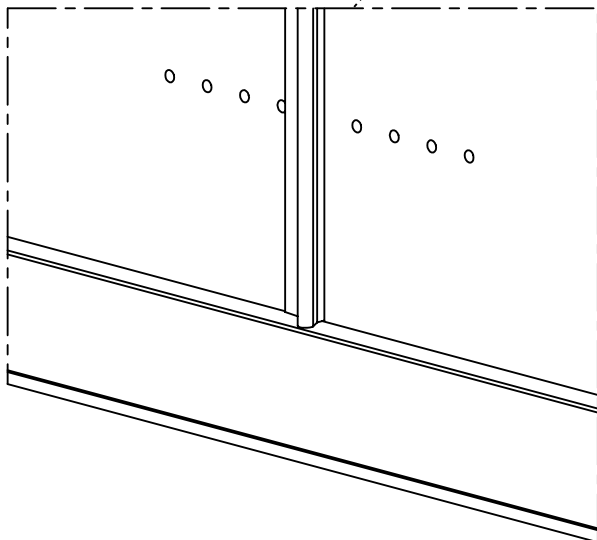
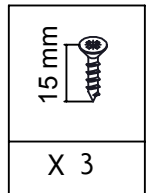
ETAPE 4



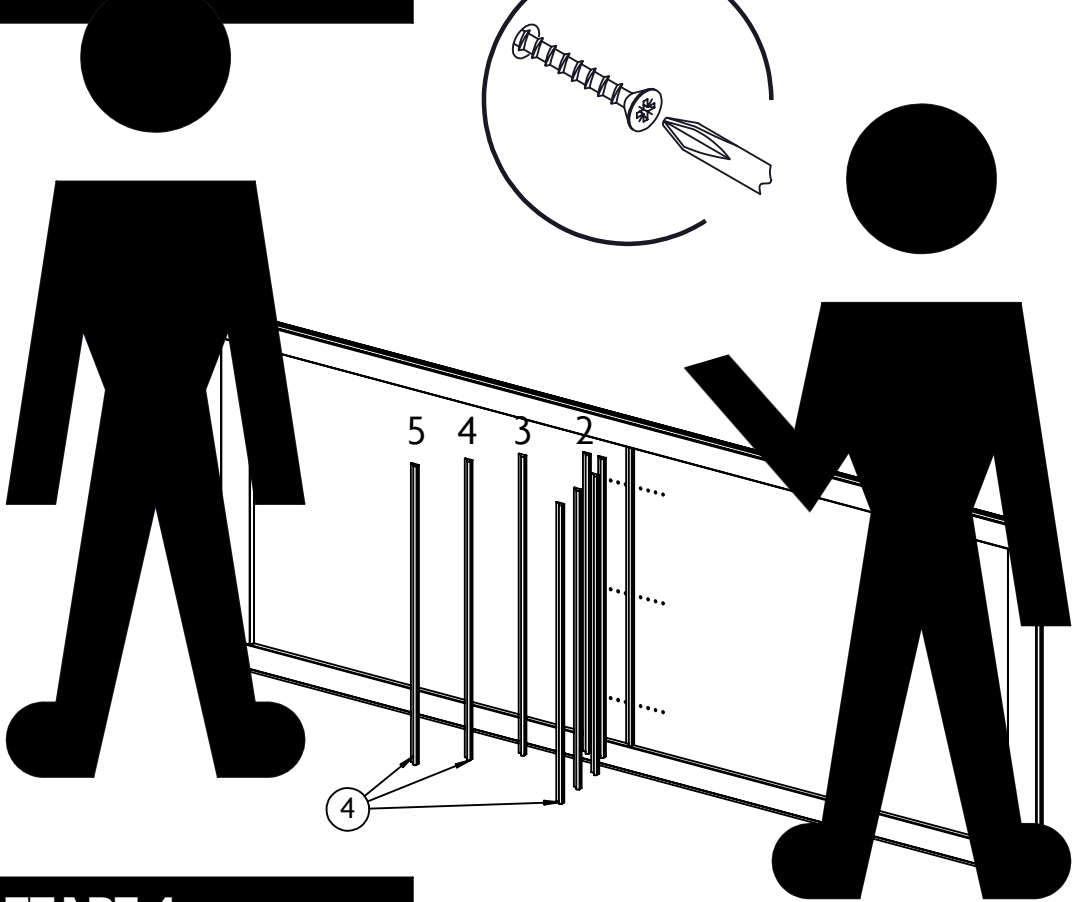
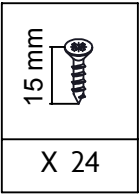
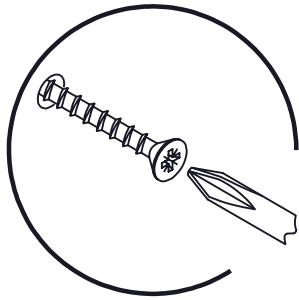
ETAPE 5



ETAPE 6



ETAPE 7



ETAPE 4

conseil d'entretien

N° OM :

Nettoyer régulièrement avec un chiffon légèrement imbibé d'eau savonneuse. Rincer avec un chiffon légèrement imbibé d'eau claire, sécher avec un chiffon sec.
Ne pas utiliser de produit solvant, diluant, ni abrasif, ainsi que cires et vernis cellulósiques.

Conseils pratiques

- Evitez de forcer sur les assemblages.
- Resserrez les vis après 1 mois d'usage.
- Conservez les clefs et les outils de montage.
- Conservez votre notice de montage.

Pour obtenir un conseil

Pour toute question, contactez le Service Après Vente de votre magasin Alinéa le plus proche.

Prenez le temps de réfléchir

Soyez libres de changer d'idées !
Alinéa s'engage à rembourser* l'article qui ne vous convient pas dans un délai de 30 jours, sur présentation de votre ticket de caisse et du retour de l'article dans son emballage d'origine.

* voir conditions en magasin