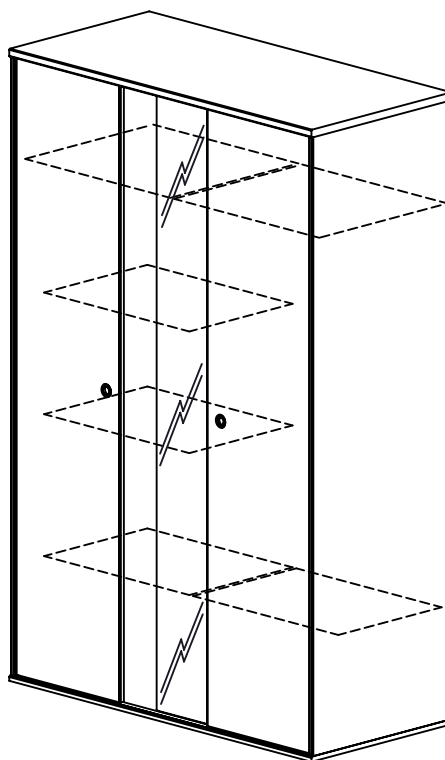


GAMI

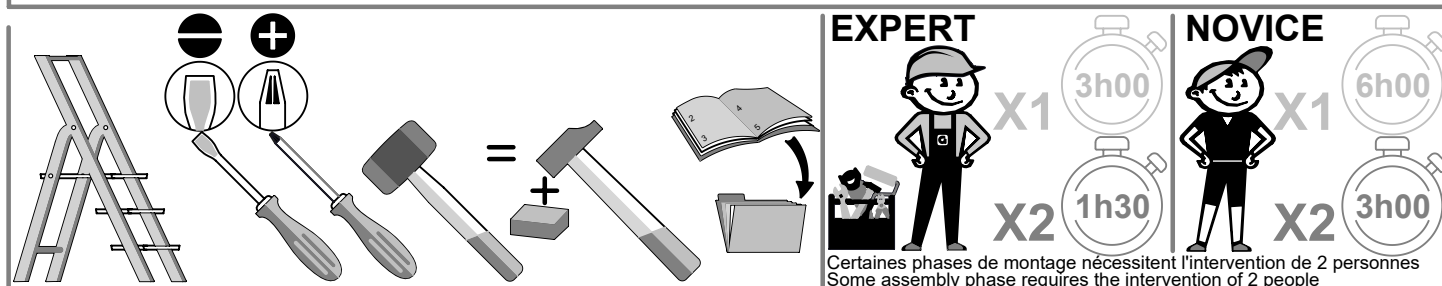
FABRICANT FRANÇAIS

REF.G72 - DUPLEX

REF. 580 - ARMOIRE 2 PORTES 1 MIROIR USA



- FR** Nous vous remercions d'avoir choisi ce meuble. Pour garantir une satisfaction totale, il est très important que vous suiviez phase par phase les instructions de montage.
- GB** Thank you for buying this furniture. For your total satisfaction, it is very important that you follow the assembly instructions step by step.



N° Série :

GAUTIER FRANCE BP 10 85510 LE BOUPERE FRANCE



contact@gautier.fr

29-03-24 000

- 1/20 -

GUI_G72-580



FR

ATTENTION :

Enfants morts suite au basculement de meuble.

Afin de limiter le risque de basculement de meuble :

- TOUJOURS utiliser le système anti-basculement fourni.
- NE JAMAIS installer de TV sur ce produit.
- NE JAMAIS laisser d'enfants se tenir debout sur quelque tiroir, porte ou étagère que ce soit, y grimper ou s'y suspendre.
- NE JAMAIS ouvrir plus d'un tiroir à la fois.
- Placer les choses les plus lourdes dans les tiroirs du bas.

GB

WARNING

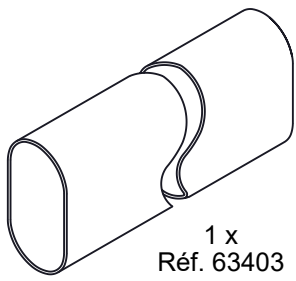
Children have died from furniture tipover. To reduce the risk of furniture tipover:

- ALWAYS install anti-tip device provided.
- NEVER put a TV on this product.
- NEVER allow children to stand, climb, or hang on any drawers, doors, or shelves.
- NEVER open more than one drawer at a time.
- Place heaviest items in the lowest drawers.

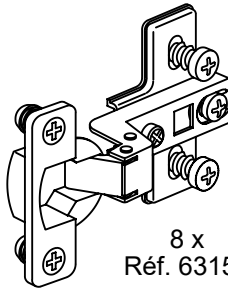
IMPORTANT

FR IMPORTANT: Pour éviter le basculement ou la chute accidentelle du meuble, la fixation du meuble au mur est obligatoire en utilisant le dispositif de fixation fourni. La visserie nécessaire pour la jonction mur/meuble, dépendante de la nature du mur, n'est pas fournie. En cas de doute, consulter un spécialiste

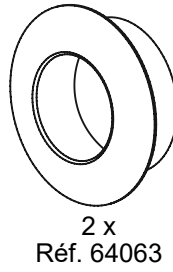
GB IMPORTANT: To prevent the unit from rocking or accidentally falling over, it must be secured to the wall using the fixings provided. As the screws required for fixing the unit to the wall depend on the type of wall, these are not provided. Ask a specialist if you are unsure.



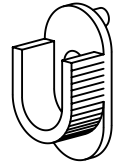
1 x
Réf. 63403



8 x
Réf. 63153



2 x
Réf. 64063



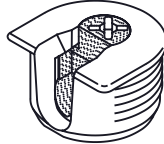
2 x
Réf. 48328



24 x
Réf. 62371



3 x
Réf. 66850



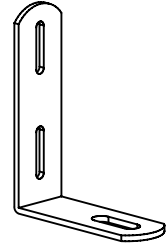
3 x
Réf. 66849



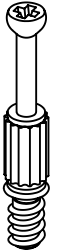
4 x
Réf. 14317



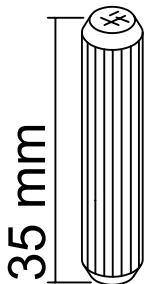
6 x
Réf. 11136



2 x
Réf. 65065



24 x
Réf. 62362



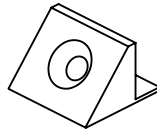
35 mm
16 x
Réf. 533



20 mm
4 x
Réf. 35782



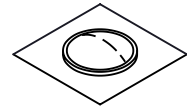
15 mm
4 x
Réf. 5397



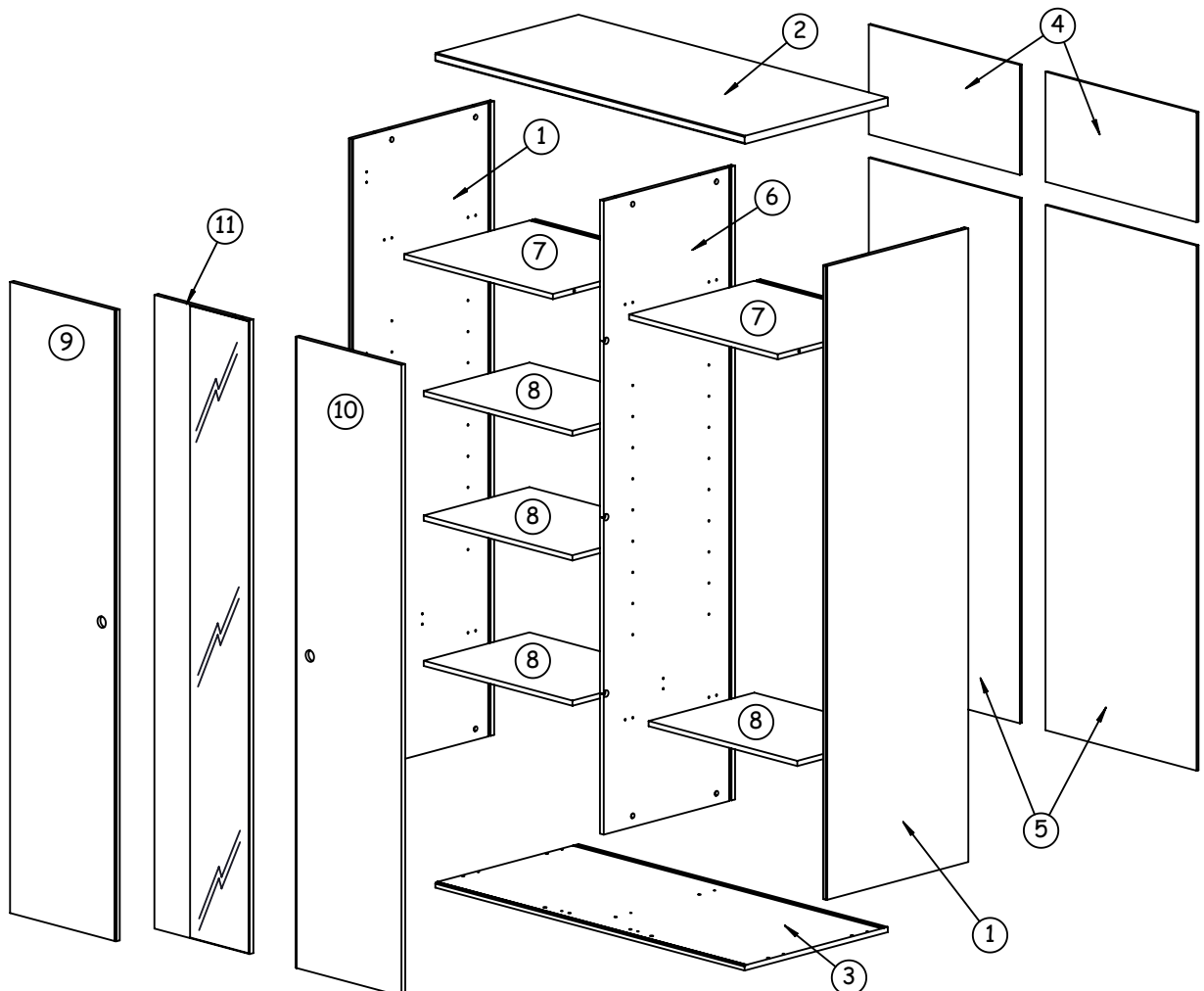
4 x
Réf. 64626



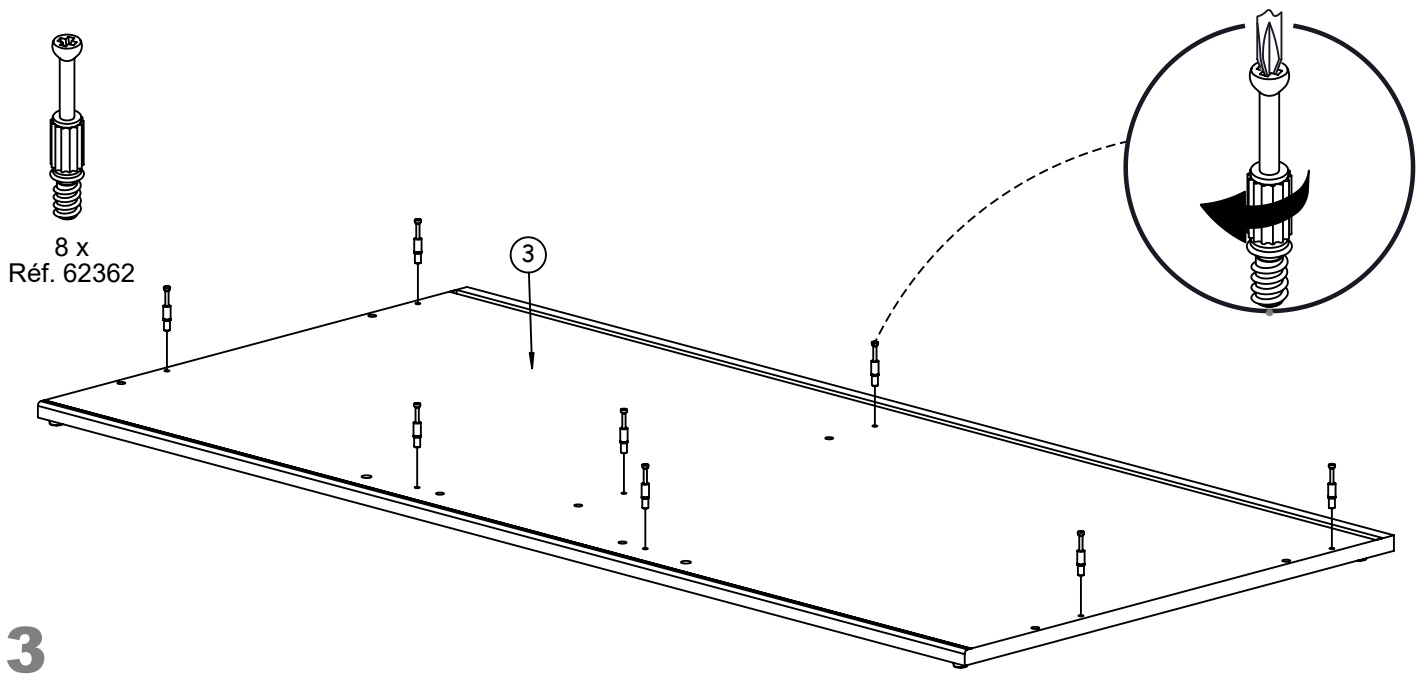
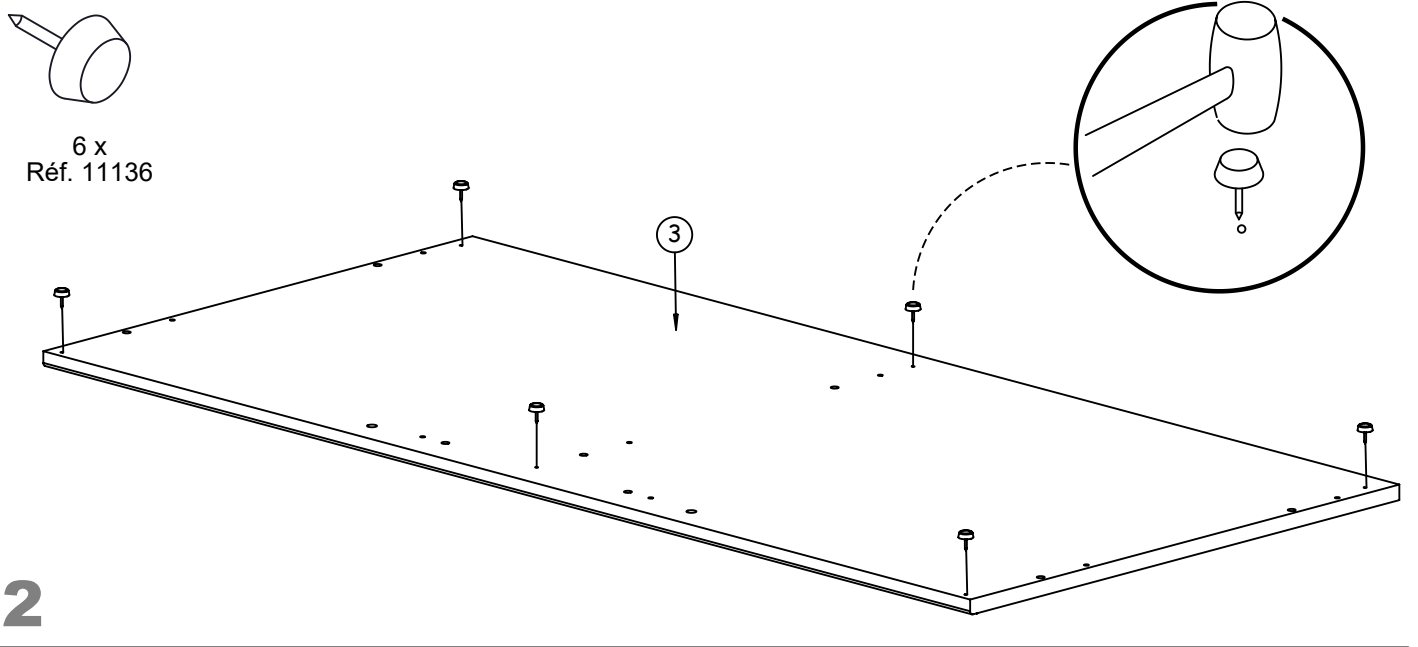
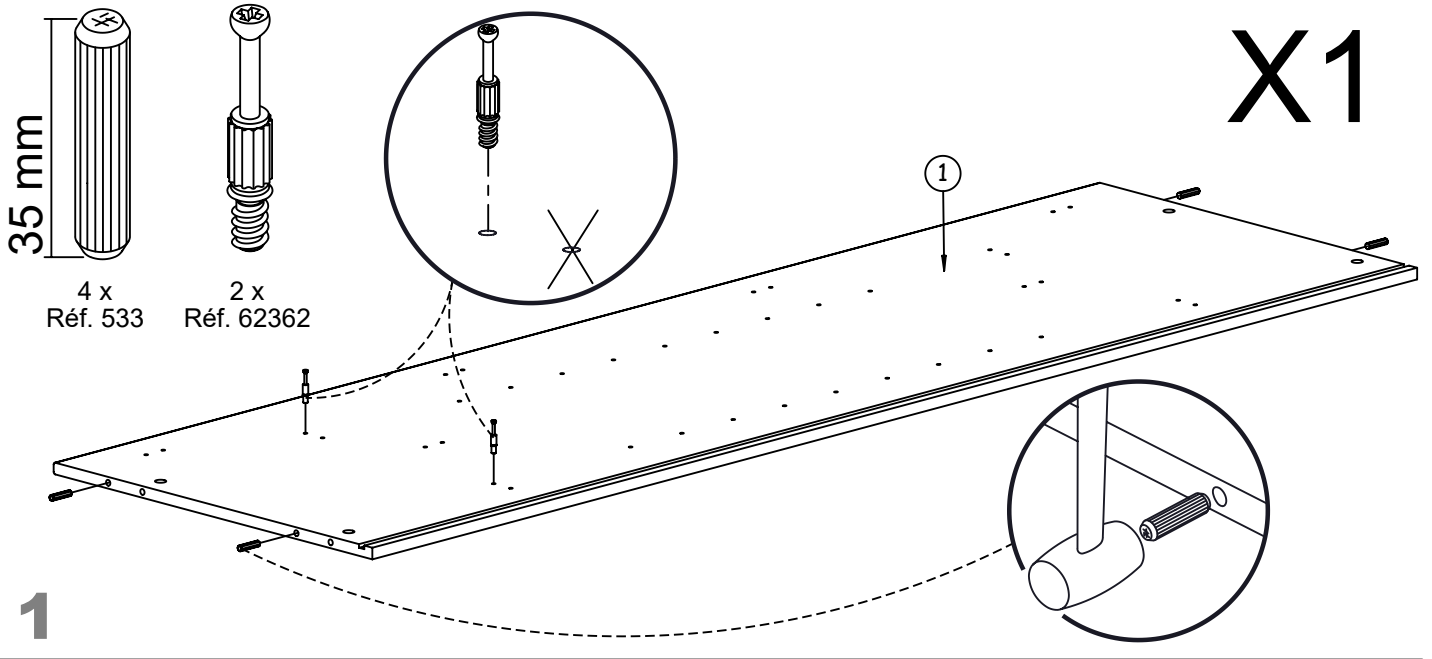
16 x
Réf. 28984



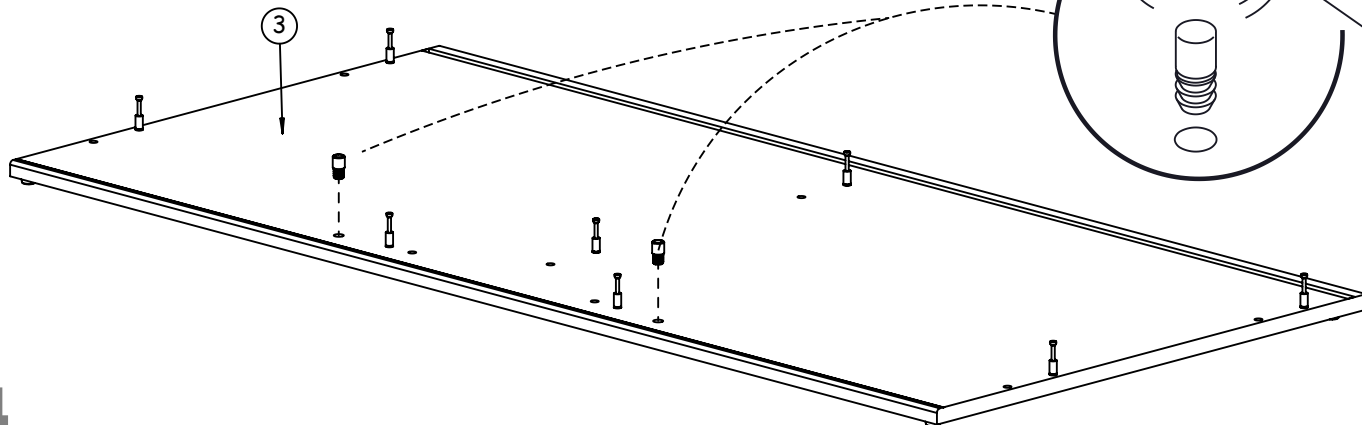
1 x
Réf. 31701



X1



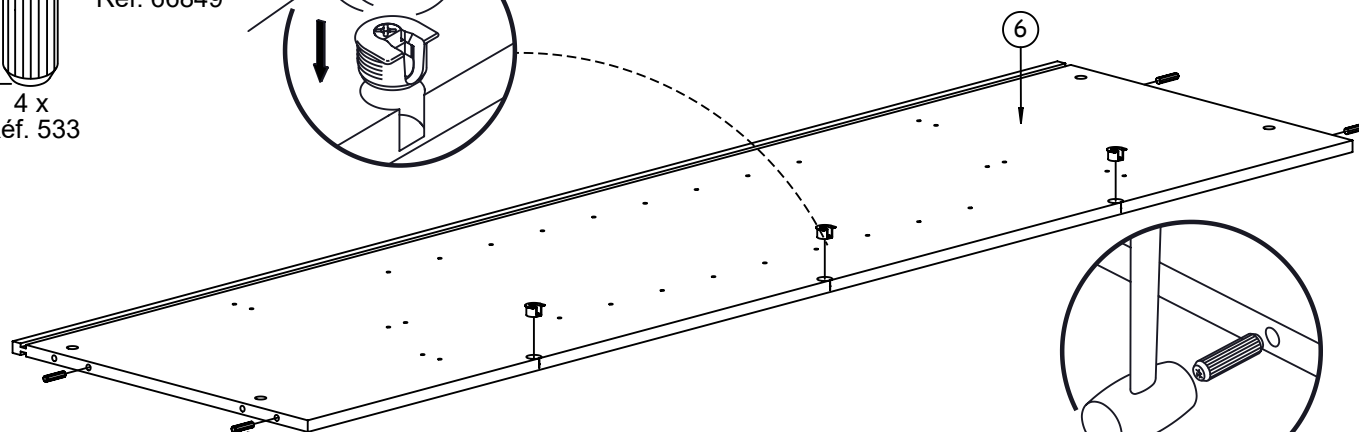
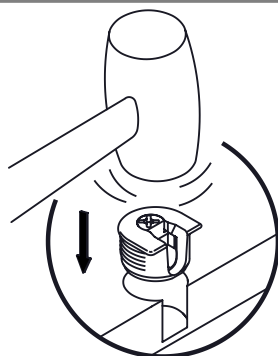
2 x
Réf. 14317



4

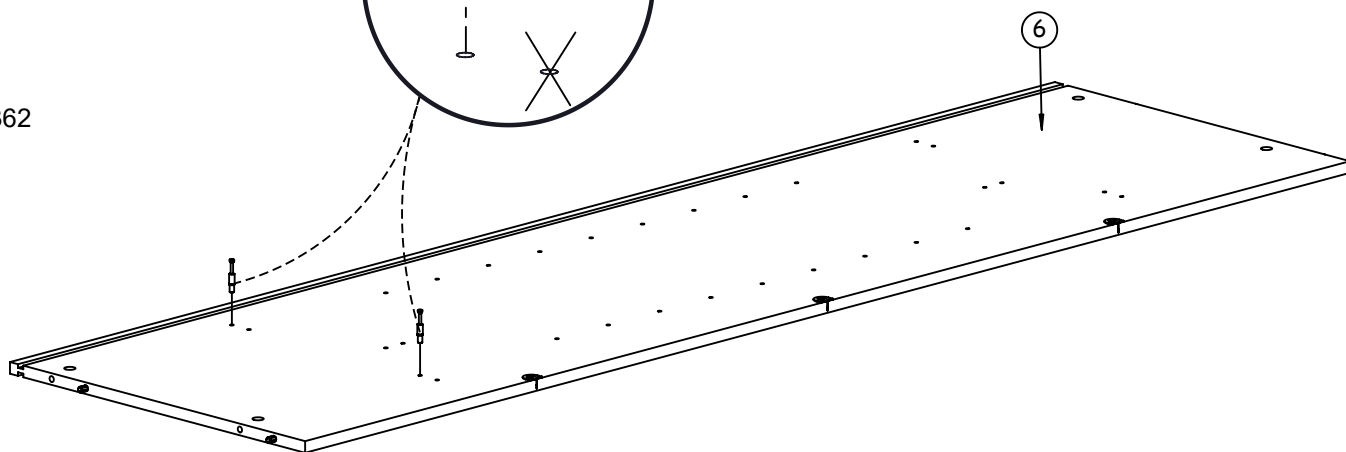
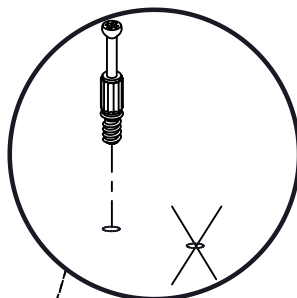
35 mm
4 x
Réf. 533

3 x
Réf. 66849



5

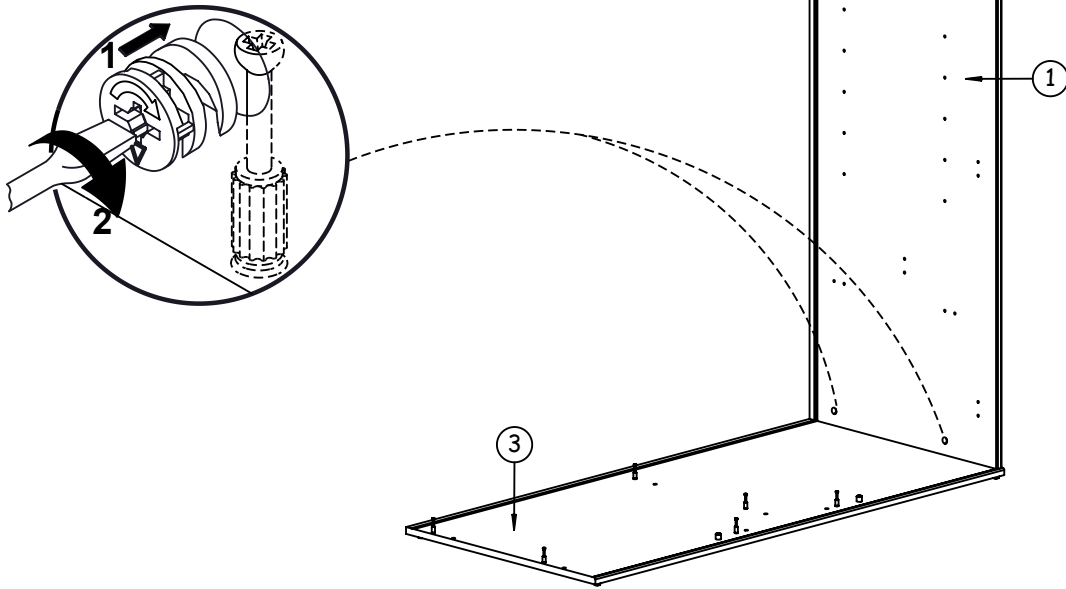
2 x
Réf. 62362



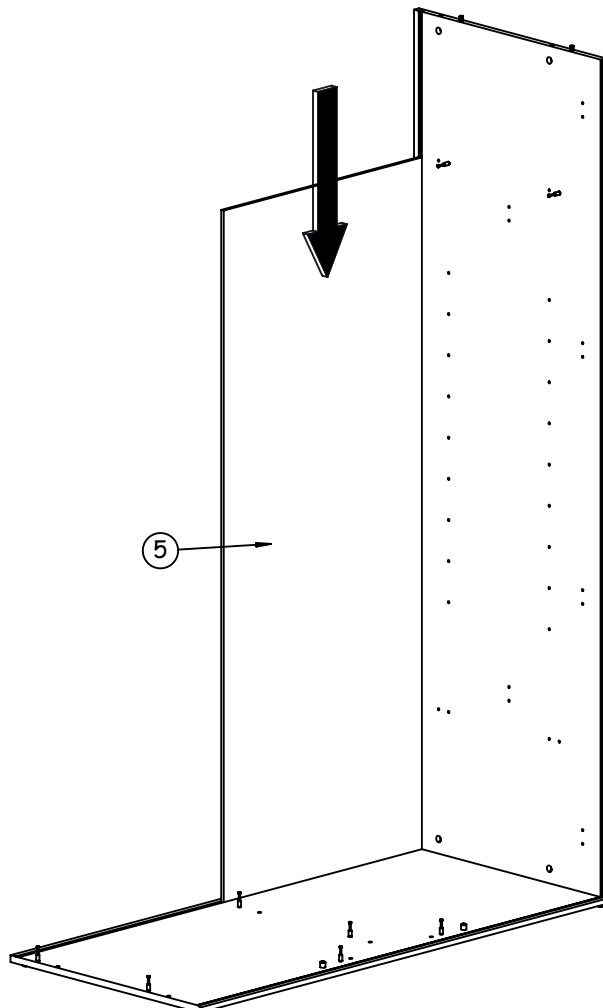
6



2 x
Réf. 62371



7

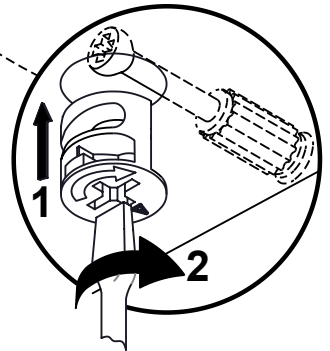
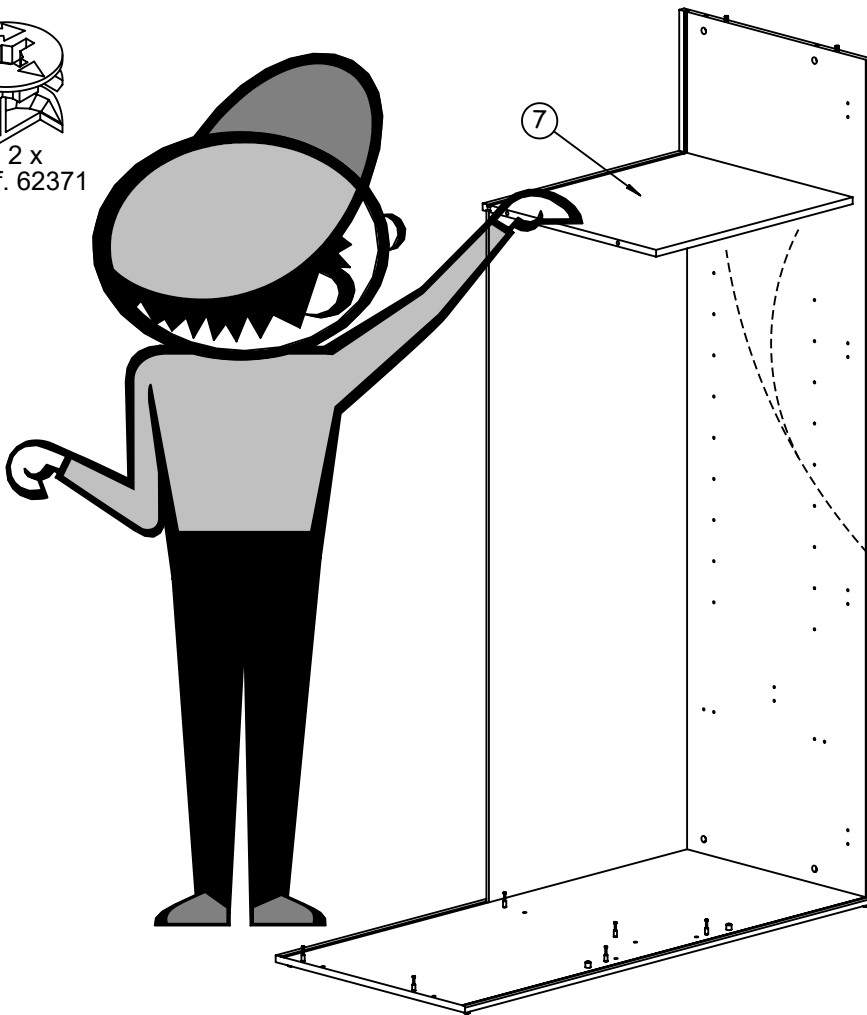


8

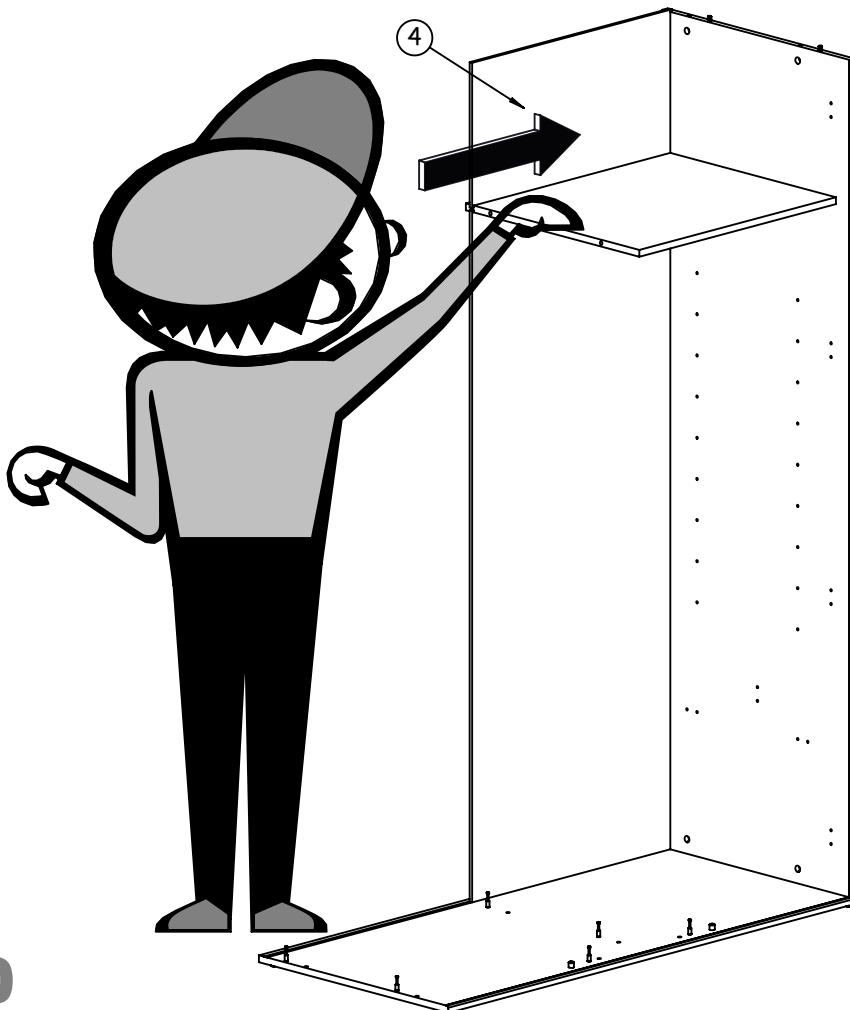


2 x
Réf. 62371

9



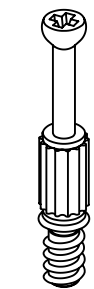
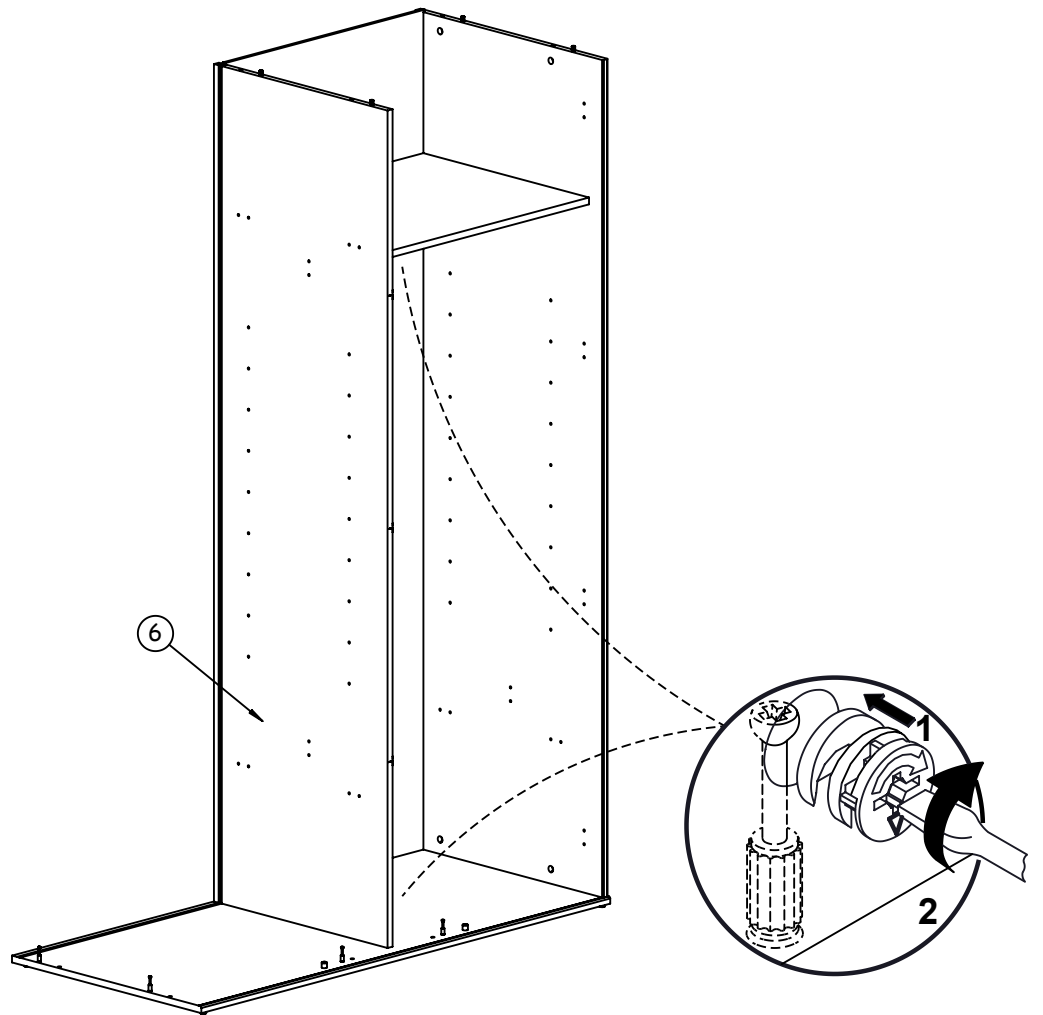
10





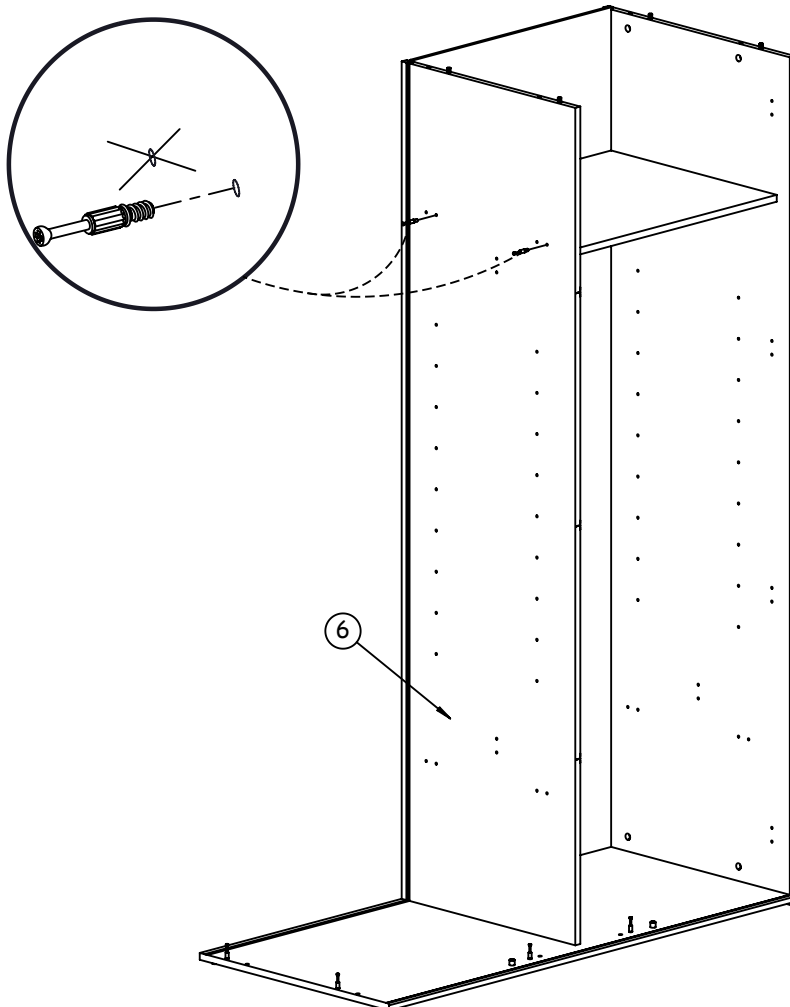
4 x
Réf. 62371

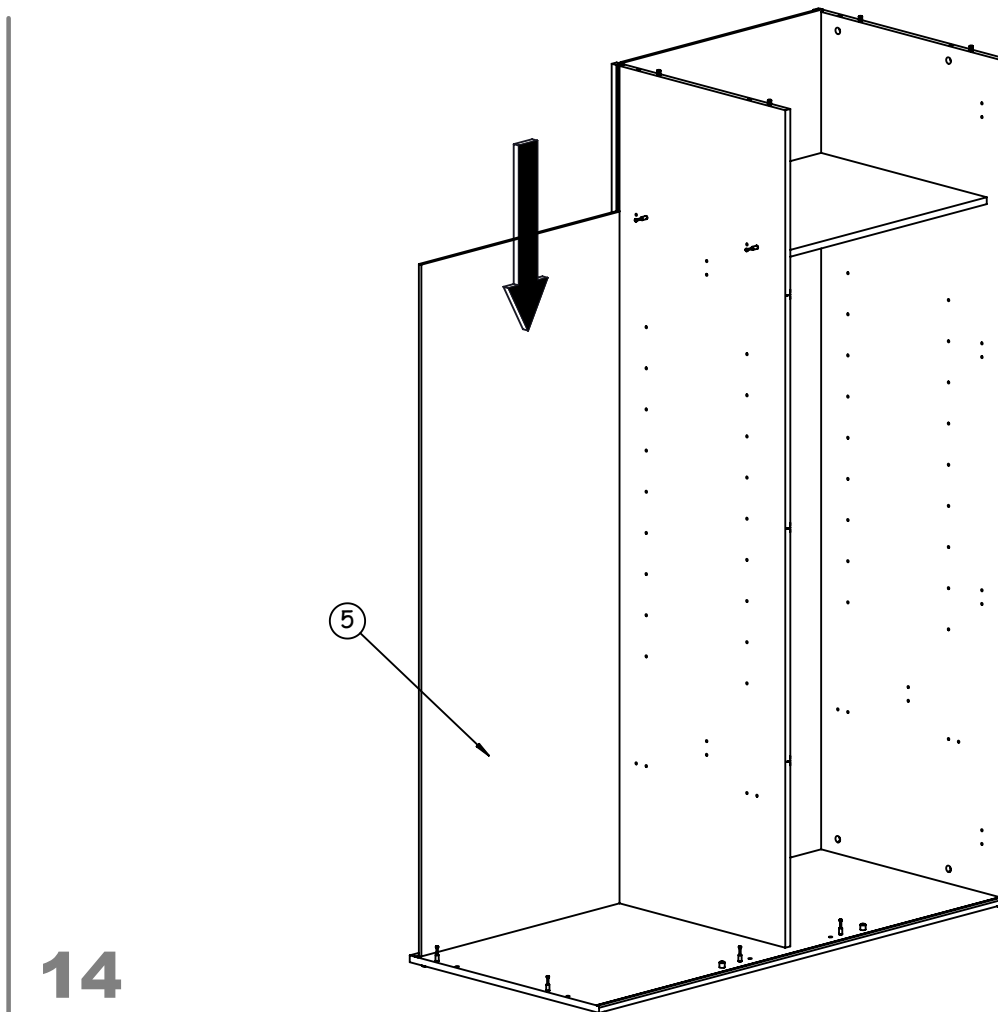
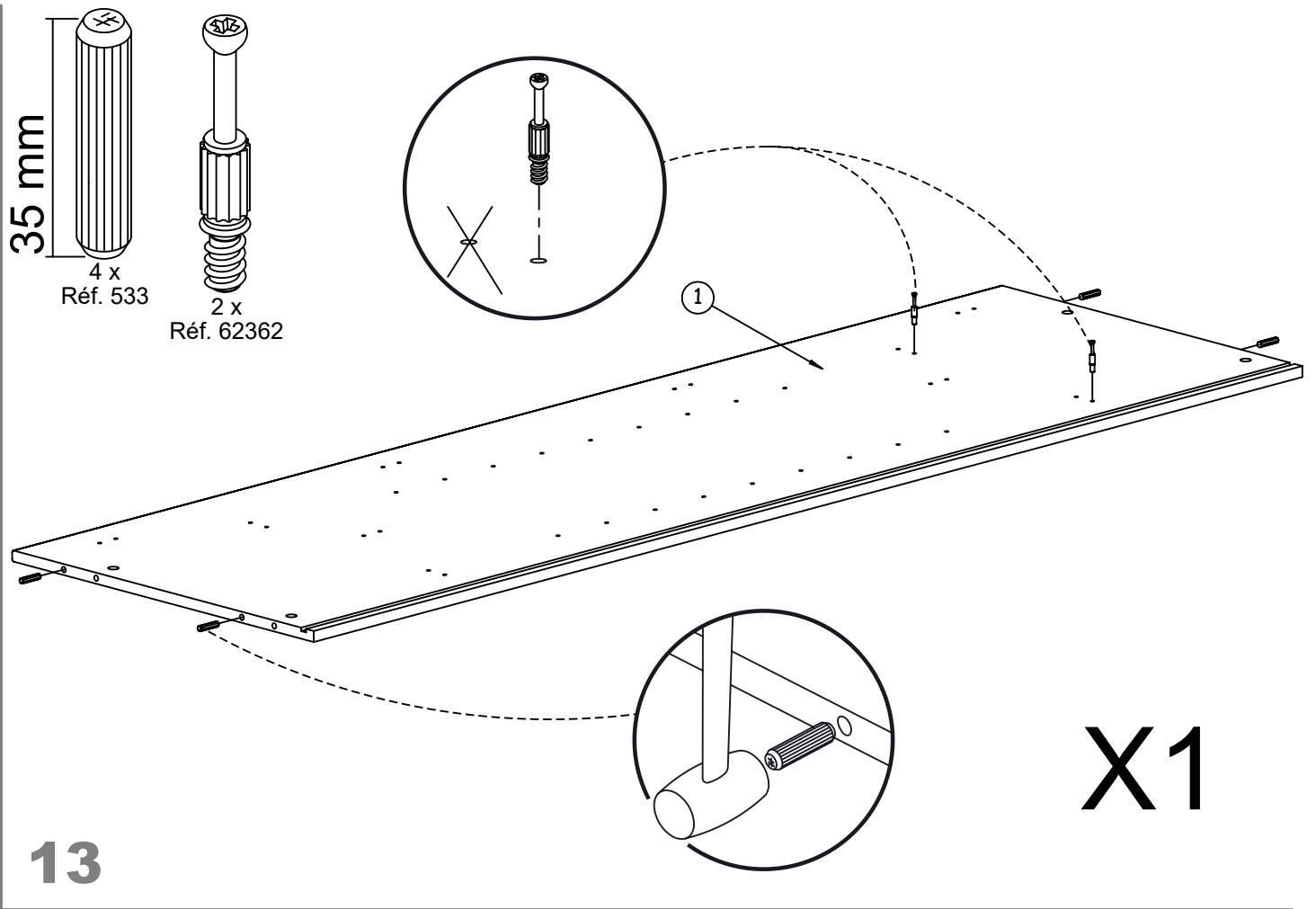
11



2 x
Réf. 62362

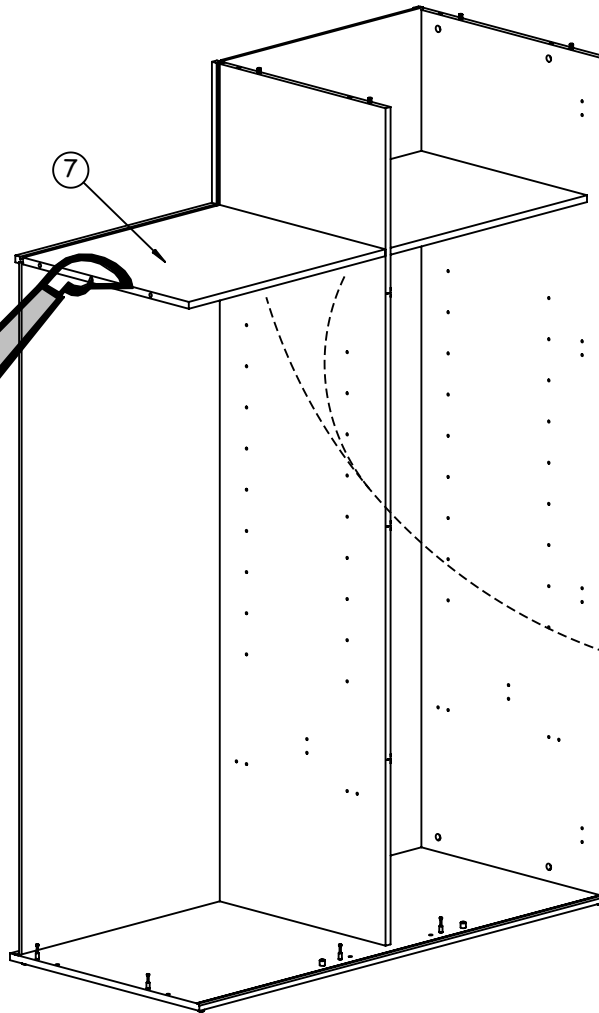
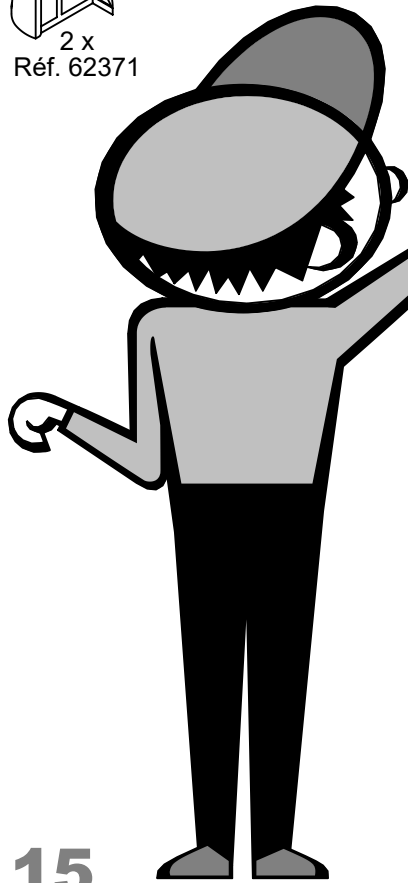
12



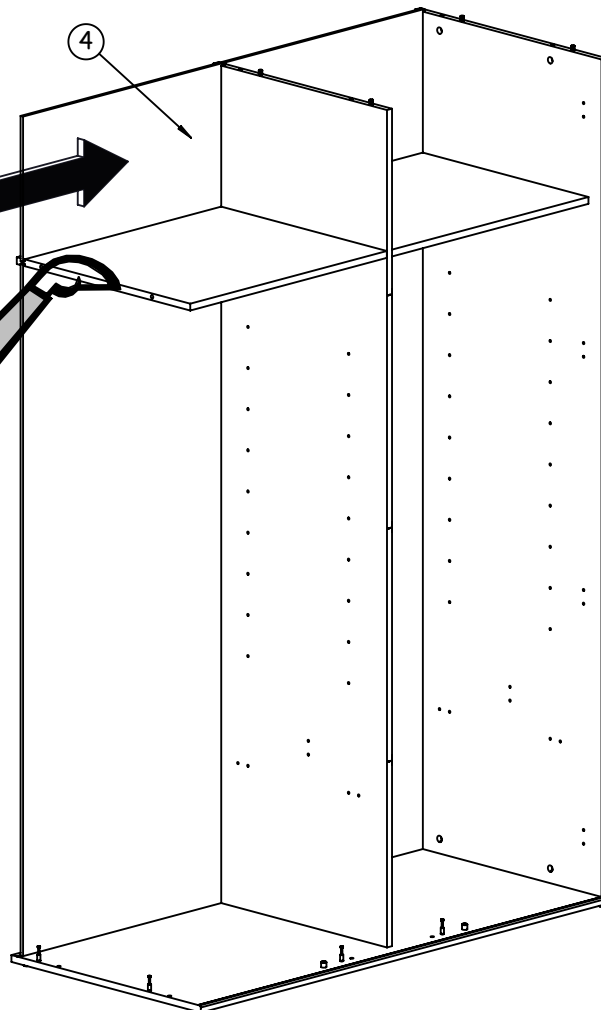
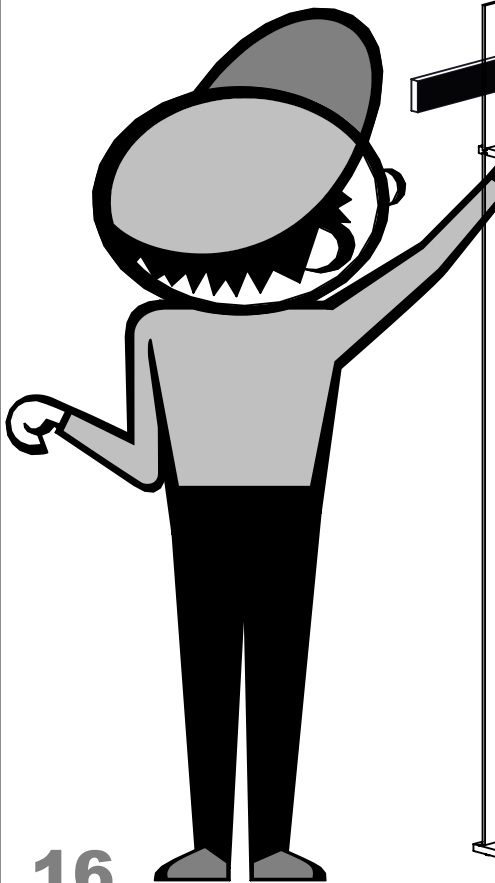




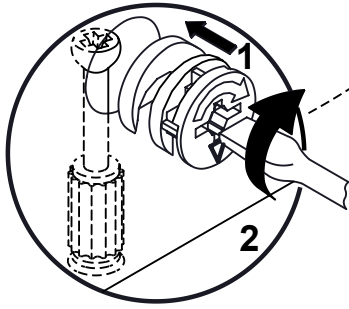
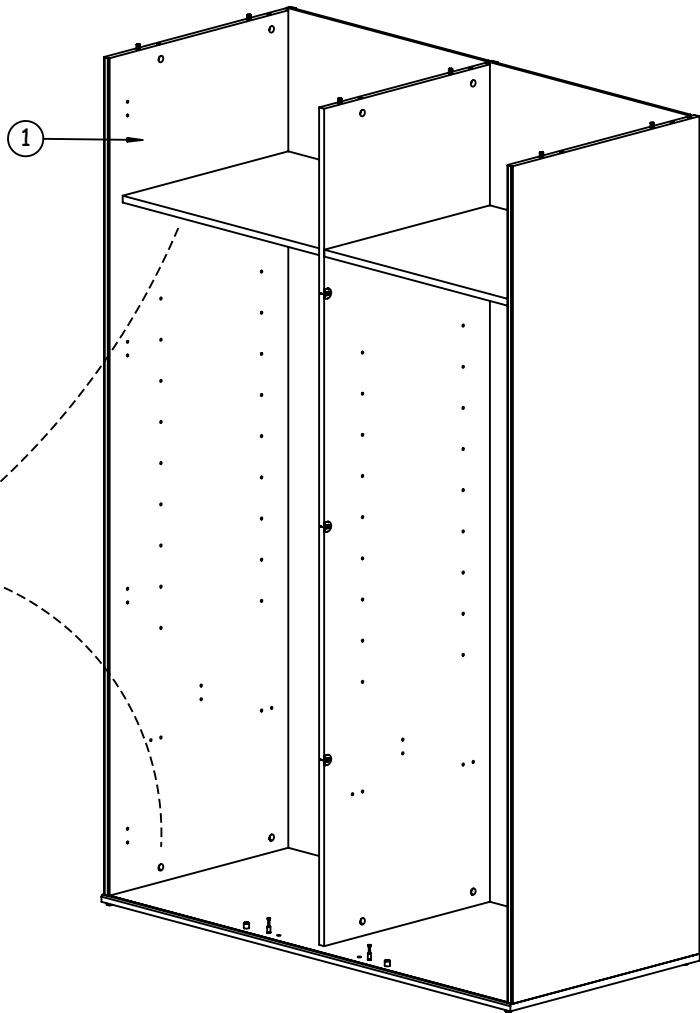
2 x
Réf. 62371



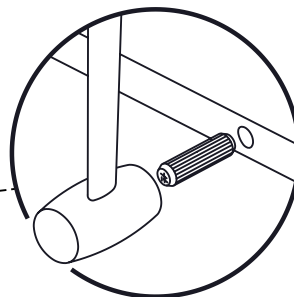
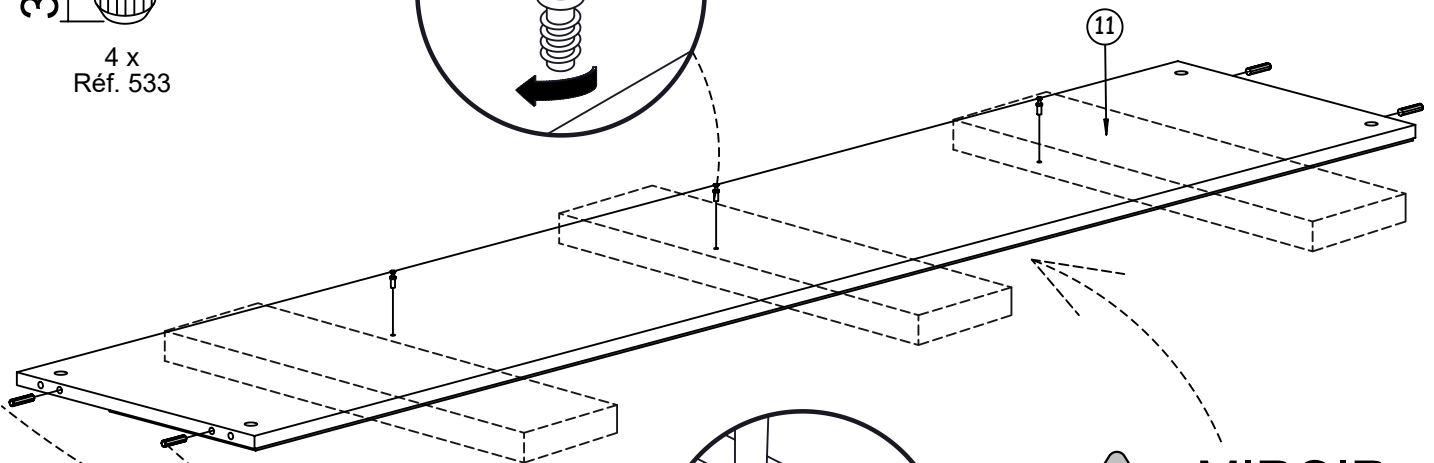
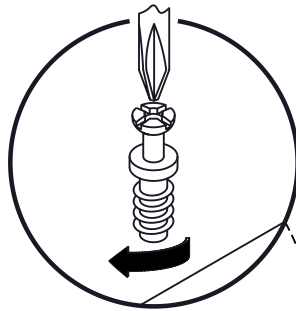
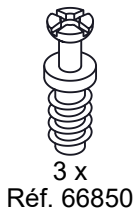
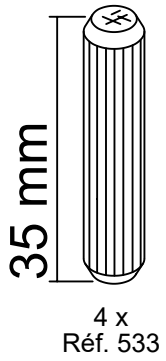
15



16

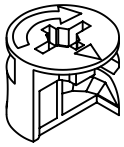


17

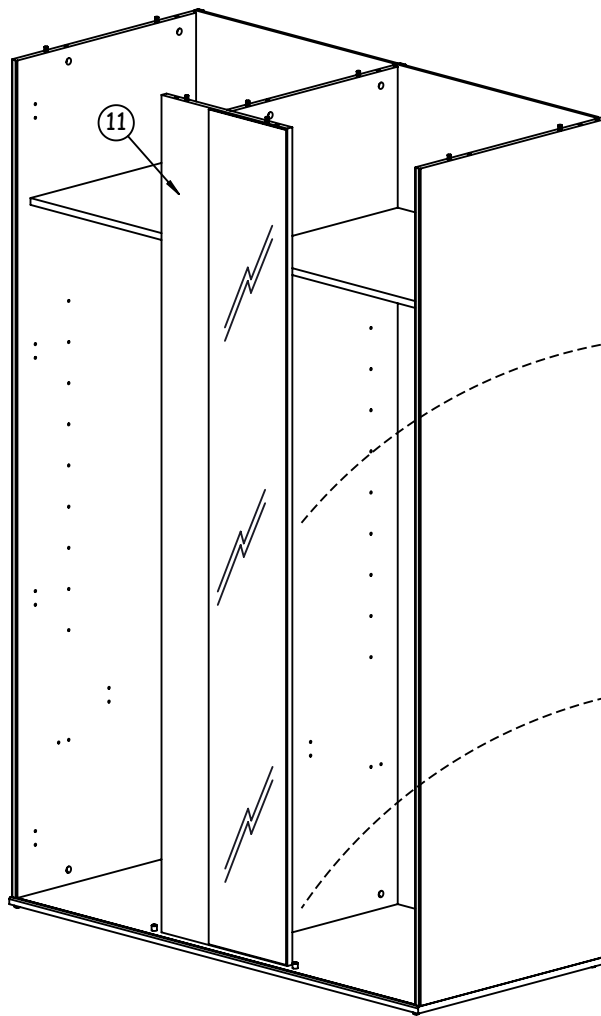


 **MIROIR
MIRROR**

18



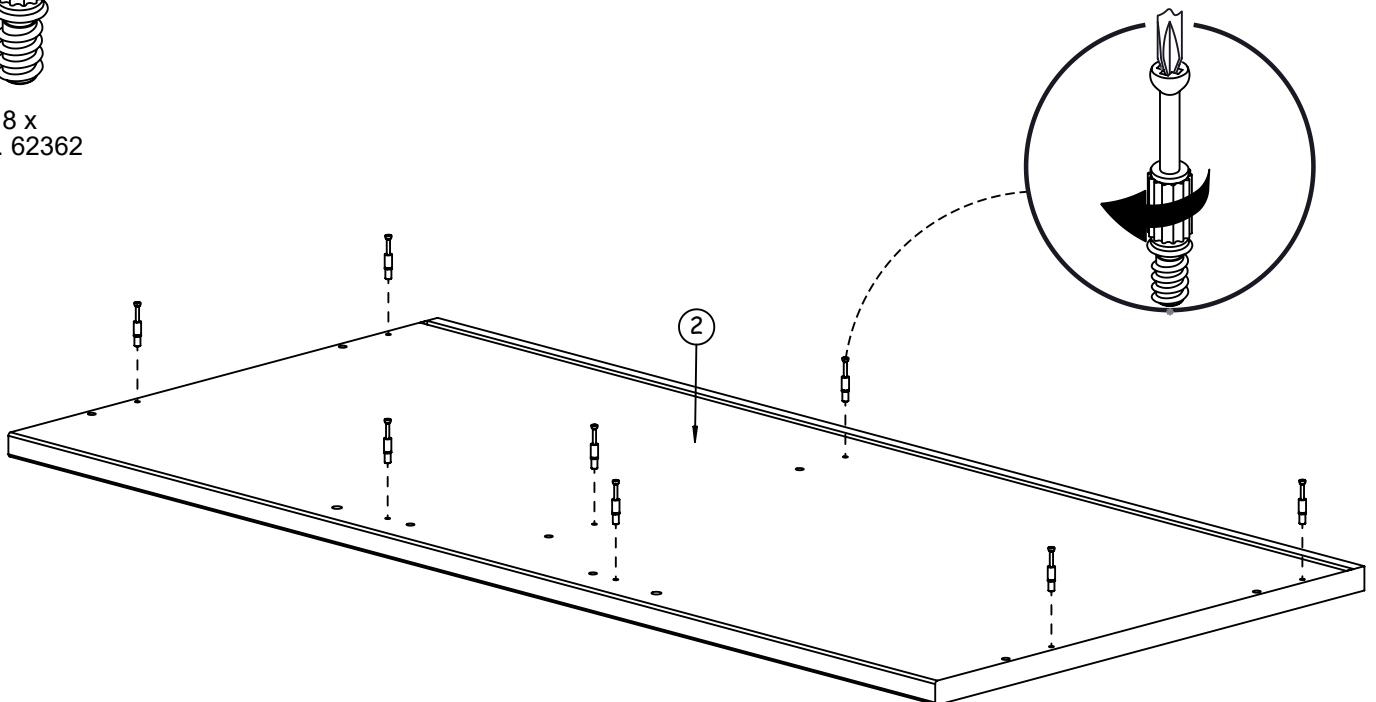
2 x
Réf. 62371



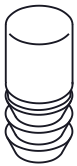
19



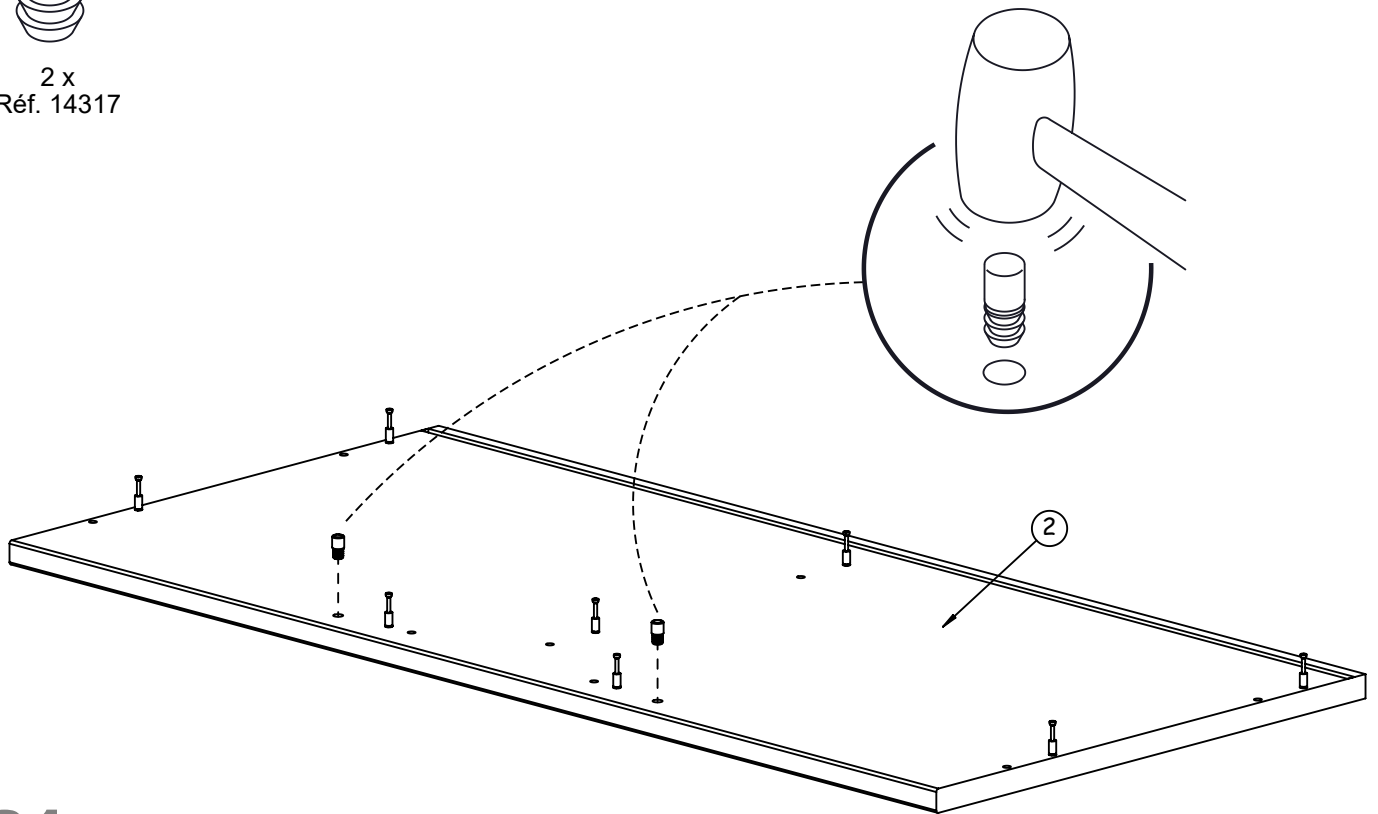
8 x
Réf. 62362



20



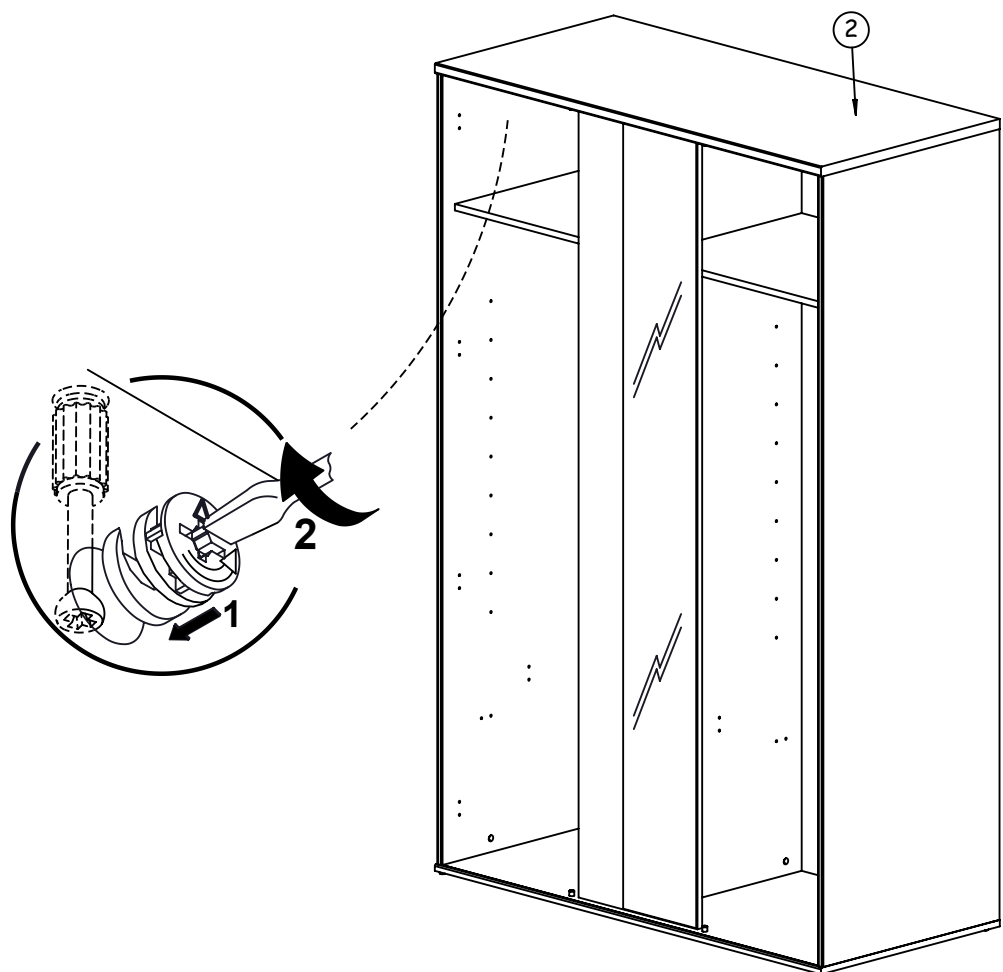
2 x
Réf. 14317



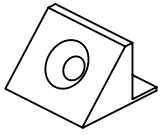
21



8 x
Réf. 62371



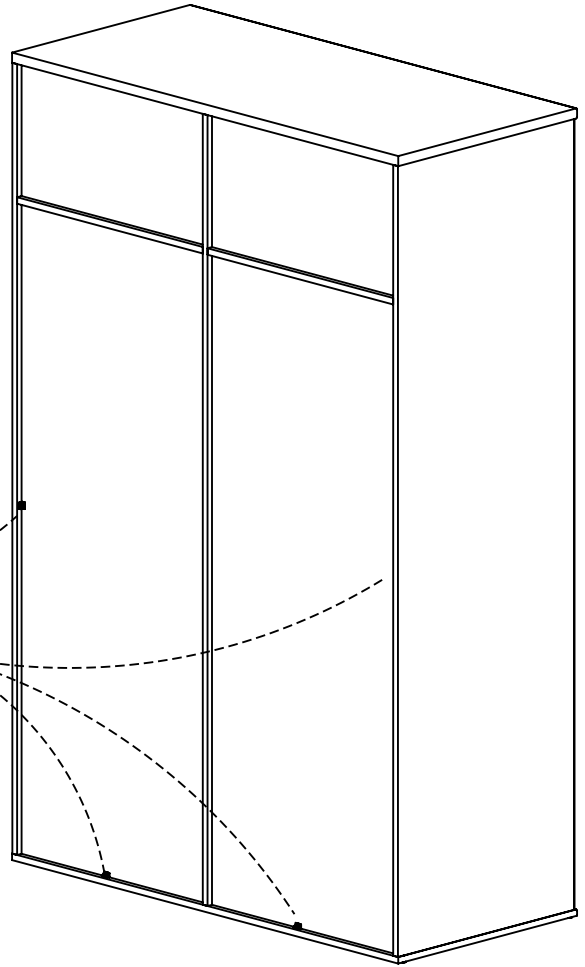
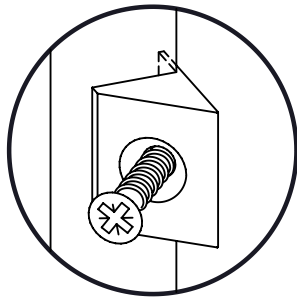
22



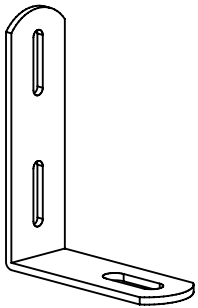
4 x
Réf. 64626



20 mm
4 x
Réf. 35782



23

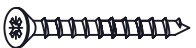
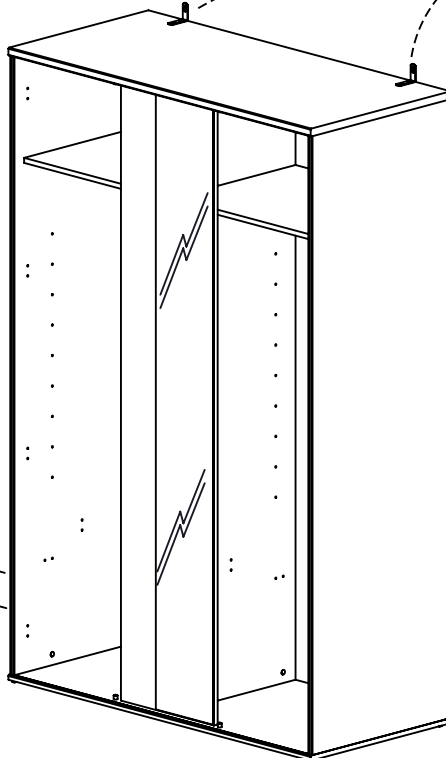
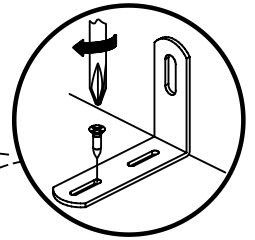


2 x
Réf. 65065



15 mm
2 x
Réf. 5397

**-Veiller à utiliser les vis et les chevilles adéquate pour le meuble à fixer au mur.
-Please use proper screws and wall fixings to secure the furniture to the wall**

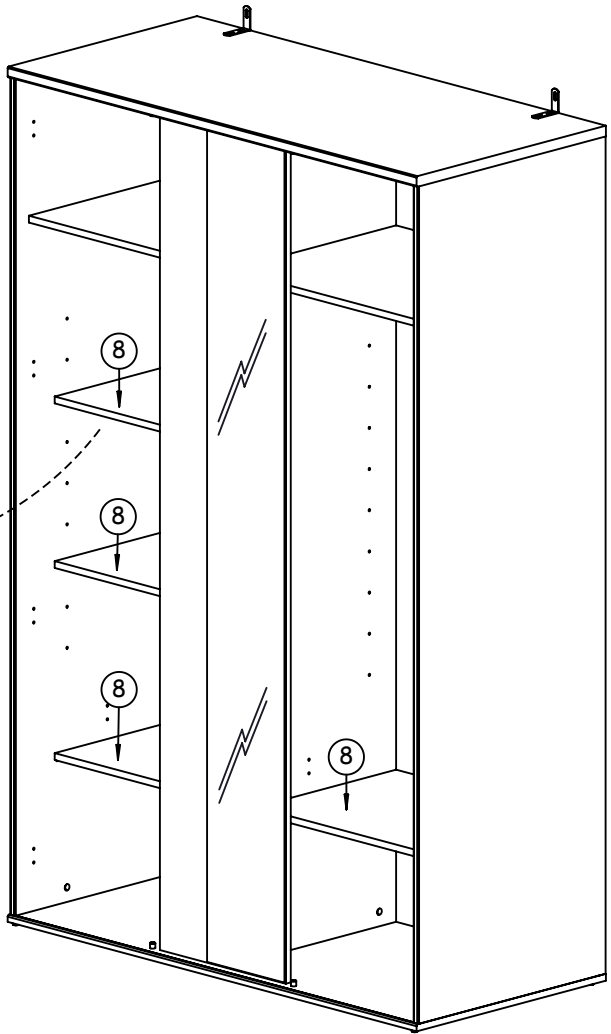
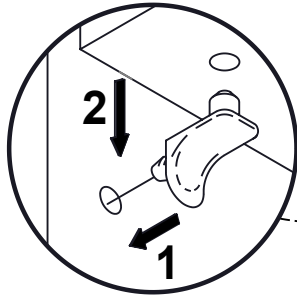


**NON INCLUES.
NO INCLUIDOS.
NOT INCLUDED.
WERDEN NICHT
MITGELIEFERT.
NIET INBEGREPEN.
DAHIL DEGİL.**

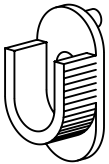
24



16 x
Réf. 28984



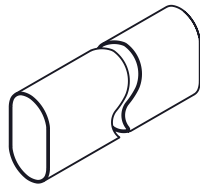
25



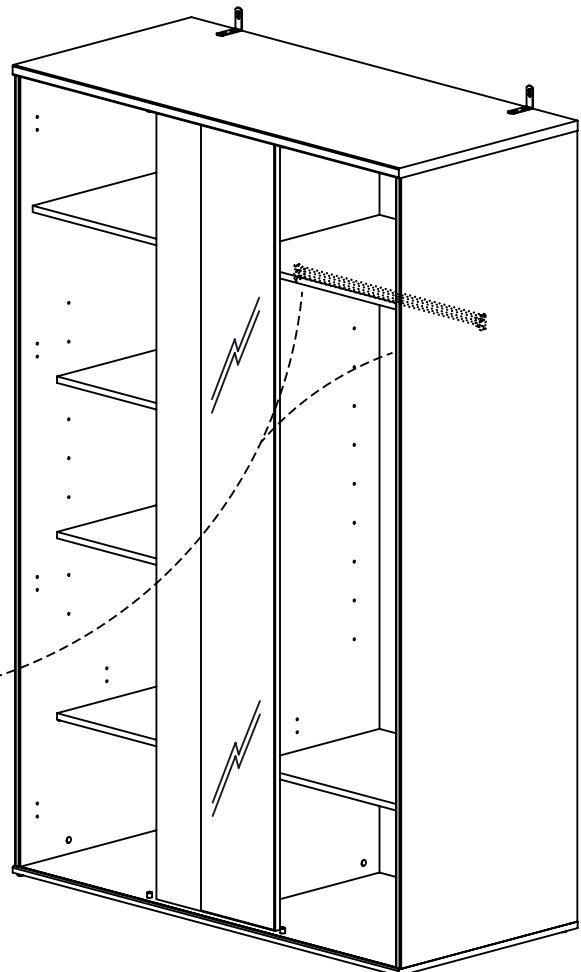
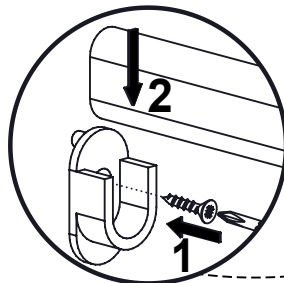
2 x
Réf. 48328



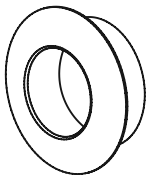
15 mm
2 x
Réf. 5397



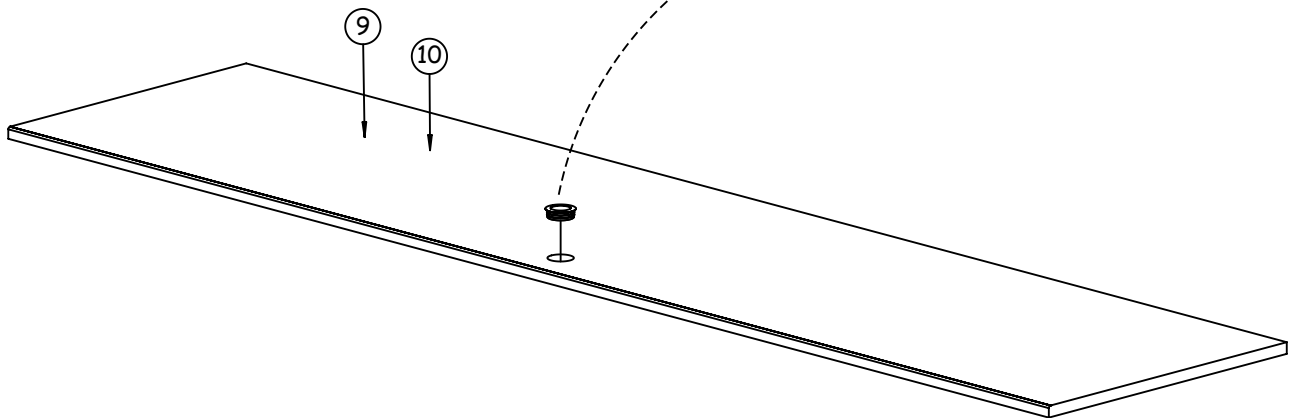
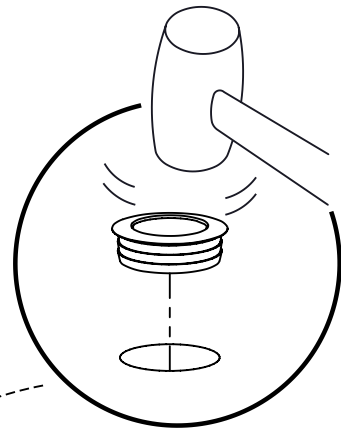
1 x
Réf. 63403



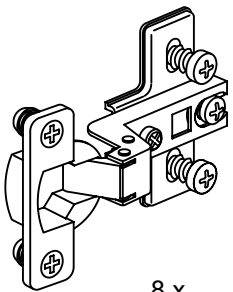
26



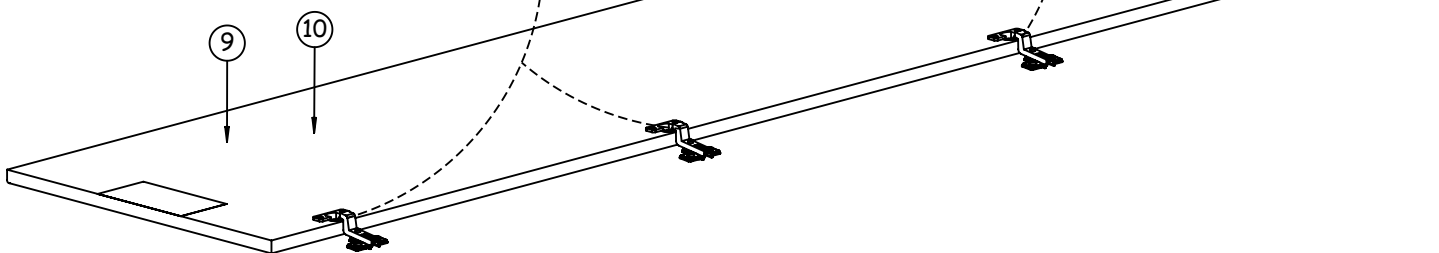
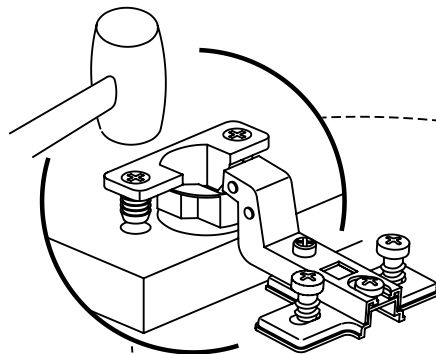
2 x
Réf. 64063



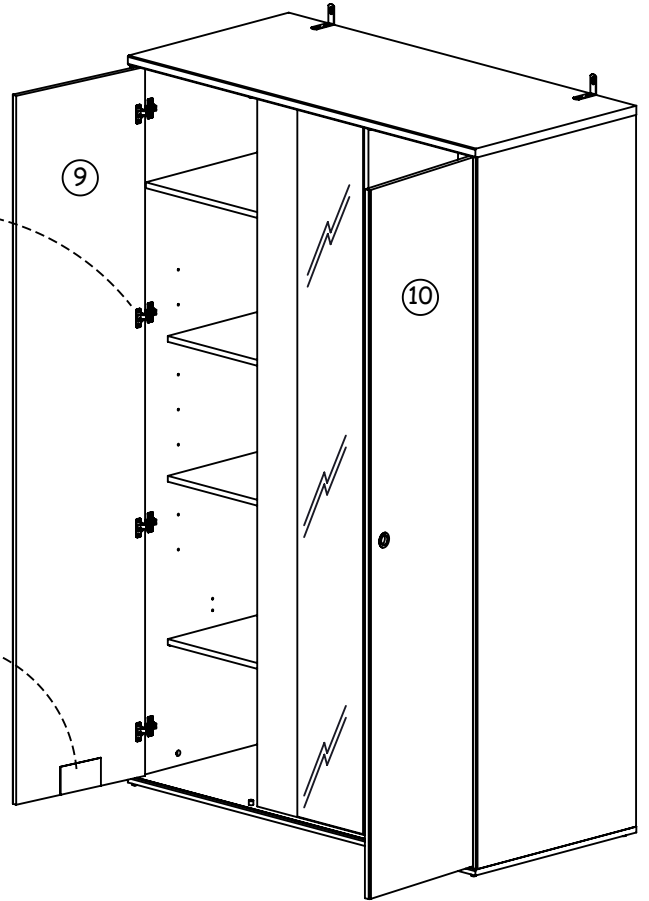
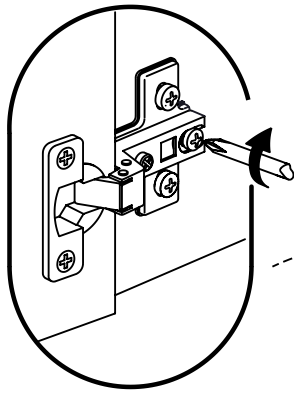
27



8 x
Réf. 63153



28



▲ WARNING



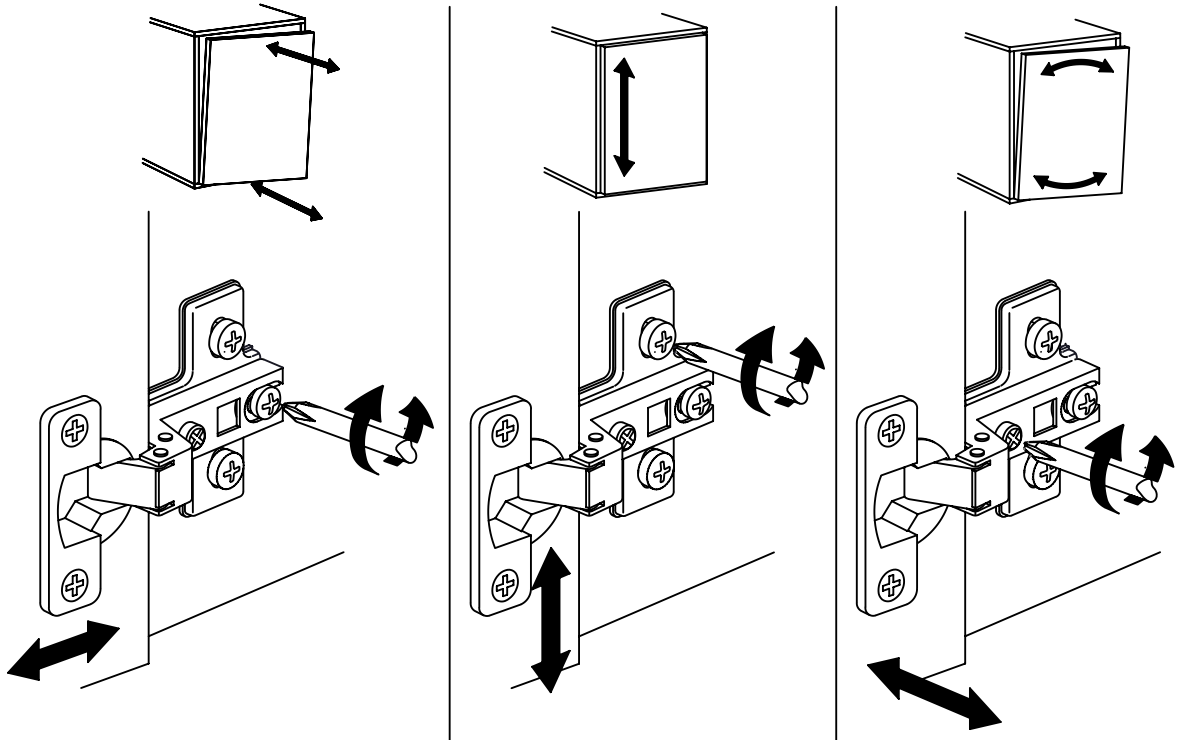
Children have died from furniture tipover. To reduce the risk of tipover:

- ALWAYS install Anti-tip device provided.
- NEVER put a TV on this product.
- NEVER allow children to stand, climb or hang on drawers, doors or shelves.
- NEVER open more than one drawer at a time.
- Place heaviest items in the lowest drawers.

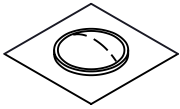


*This is a permanent label.
Do not remove!*

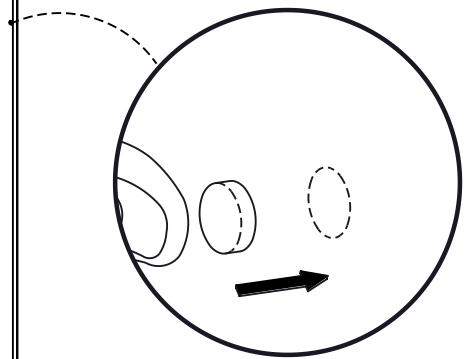
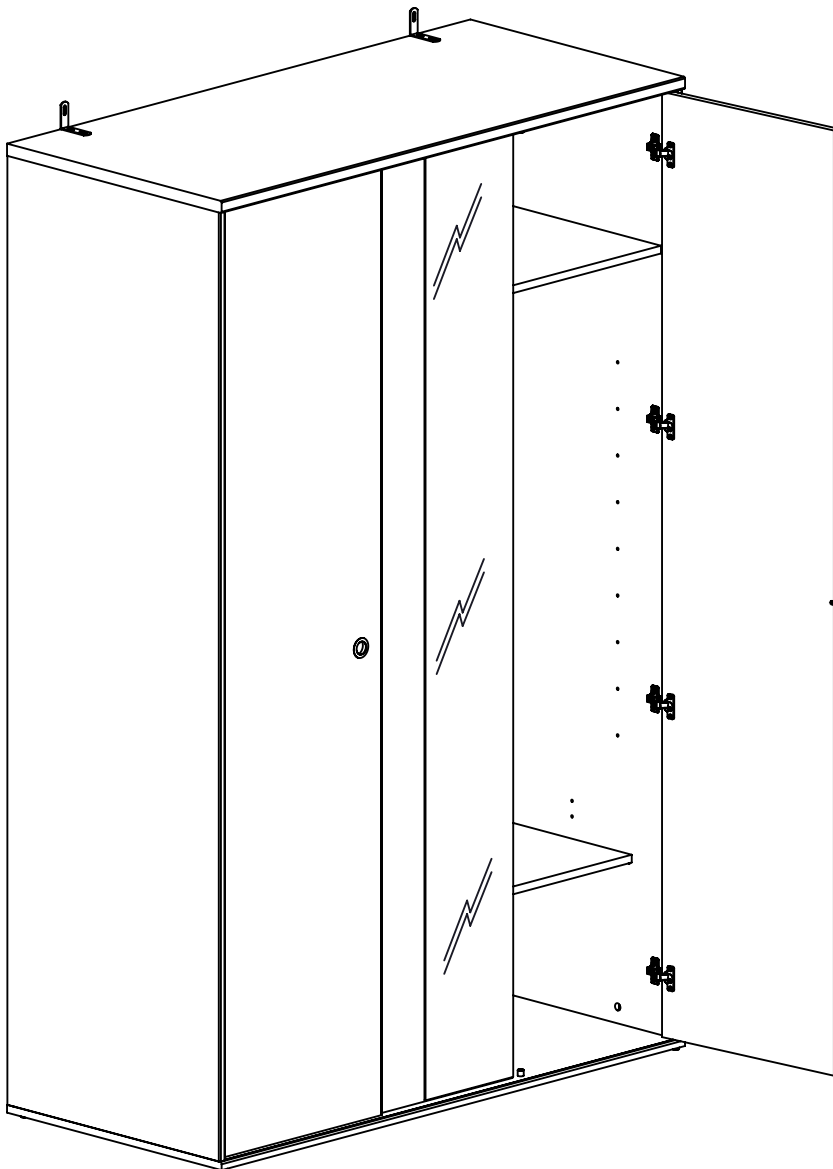
29



30



1 x
Réf. 31701



FR

Donnez ou recyclez vos meubles.

 ou  ou 

Association Magasin Déchèterie

<https://quefairedemesdechets.fr>

