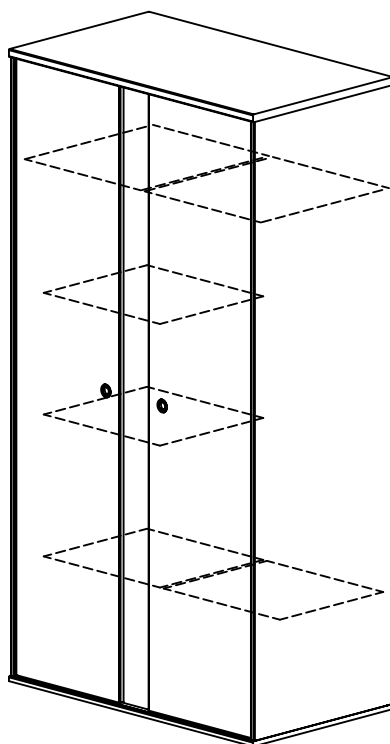


GAMI

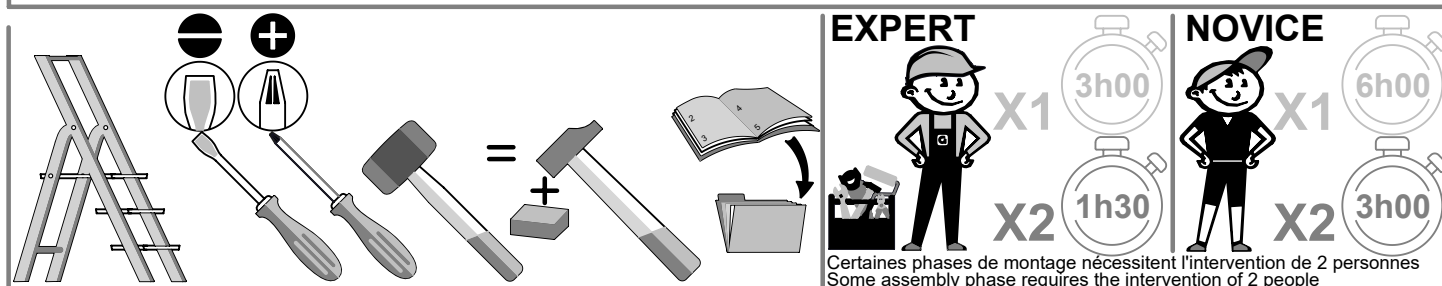
FABRICANT FRANÇAIS

REF.G72 - DUPLEX

REF. 573 - ARMOIRE 2 PORTES USA



- FR** Nous vous remercions d'avoir choisi ce meuble. Pour garantir une satisfaction totale, il est très important que vous suiviez phase par phase les instructions de montage.
- GB** Thank you for buying this furniture. For your total satisfaction, it is very important that you follow the assembly instructions step by step.



N° Série :

GAUTIER FRANCE BP 10 85510 LE BOUPERE FRANCE



contact@gautier.fr

26-03-24 000

- 1/20 -

GUI_G72-573

**FR**

ATTENTION :



Enfants morts suite au basculement de meuble.

Afin de limiter le risque de basculement de meuble :

- TOUJOURS utiliser le système anti-basculement fourni.
- NE JAMAIS installer de TV sur ce produit.
- NE JAMAIS laisser d'enfants se tenir debout sur quelque tiroir, porte ou étagère que ce soit, y grimper ou s'y suspendre.
- NE JAMAIS ouvrir plus d'un tiroir à la fois.
- Placer les choses les plus lourdes dans les tiroirs du bas.

GB

WARNING



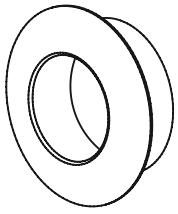
Children have died from furniture tipover. To reduce the risk of furniture tipover:

- ALWAYS install anti-tip device provided.
- NEVER put a TV on this product.
- NEVER allow children to stand, climb, or hang on any drawers, doors, or shelves.
- NEVER open more than one drawer at a time.
- Place heaviest items in the lowest drawers.

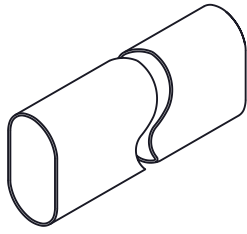
IMPORTANT

FR IMPORTANT: Pour éviter le basculement ou la chute accidentelle du meuble, la fixation du meuble au mur est obligatoire en utilisant le dispositif de fixation fourni. La visserie nécessaire pour la jonction mur/meuble, dépendante de la nature du mur, n'est pas fournie. En cas de doute, consulter un spécialiste

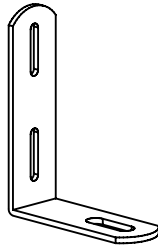
GB IMPORTANT: To prevent the unit from rocking or accidentally falling over, it must be secured to the wall using the fixings provided. As the screws required for fixing the unit to the wall depend on the type of wall, these are not provided. Ask a specialist if you are unsure.



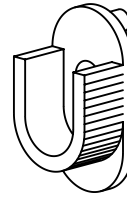
2 x
Réf. 64063



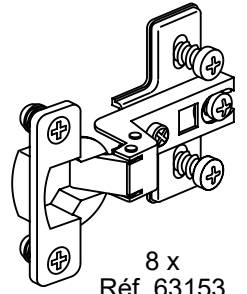
1 x
Réf. 52361



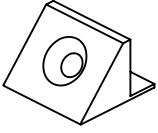
2 x
Réf. 65065



2 x
Réf. 48328



8 x
Réf. 63153



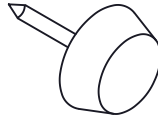
4 x
Réf. 64626



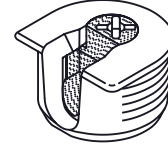
4 x
Réf. 31701



16 x
Réf. 28984



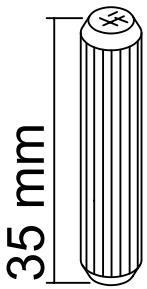
6 x
Réf. 11136



3 x
Réf. 66849



3 x
Réf. 66850



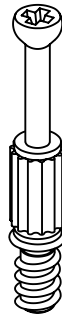
12 x
Réf. 533



4 x
Réf. 35782



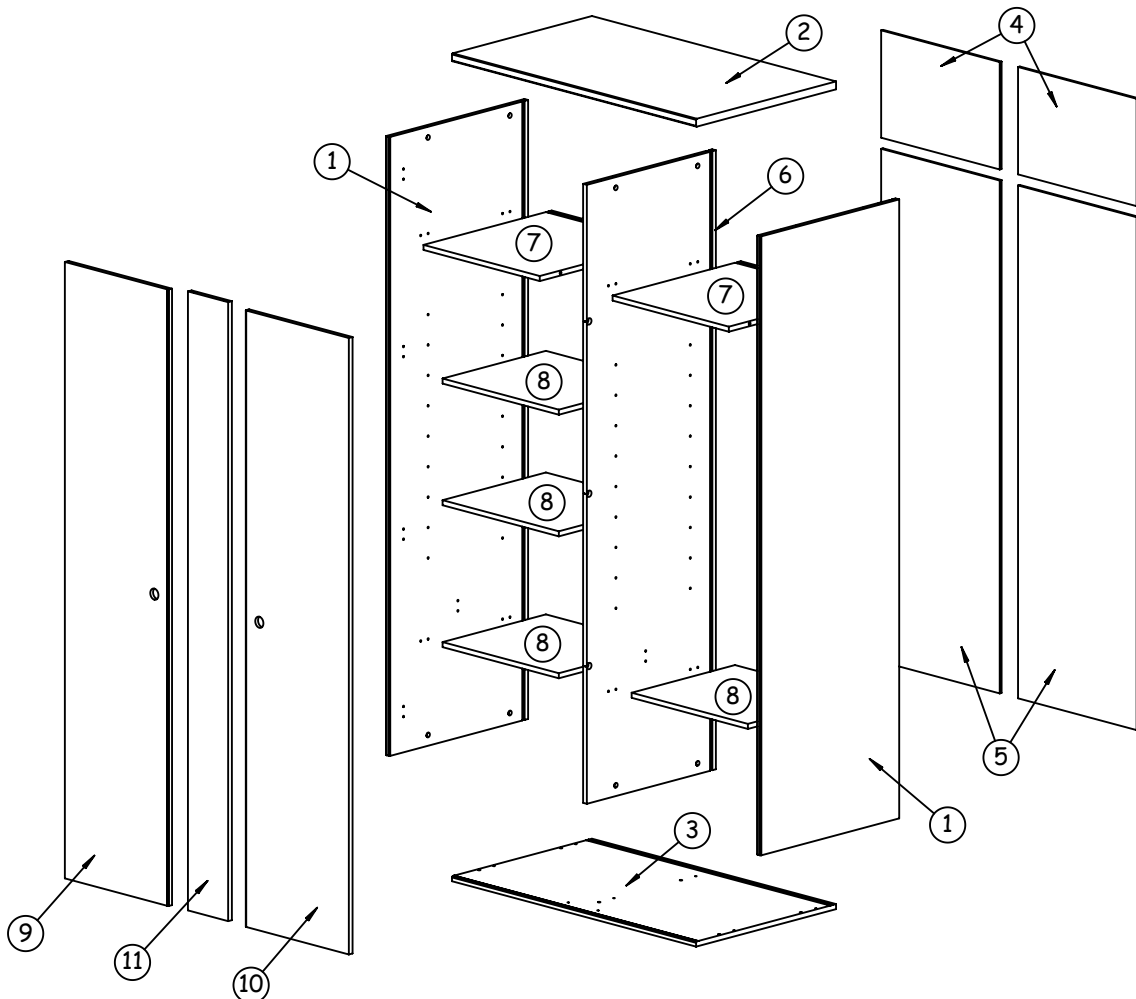
4 x
Réf. 5397

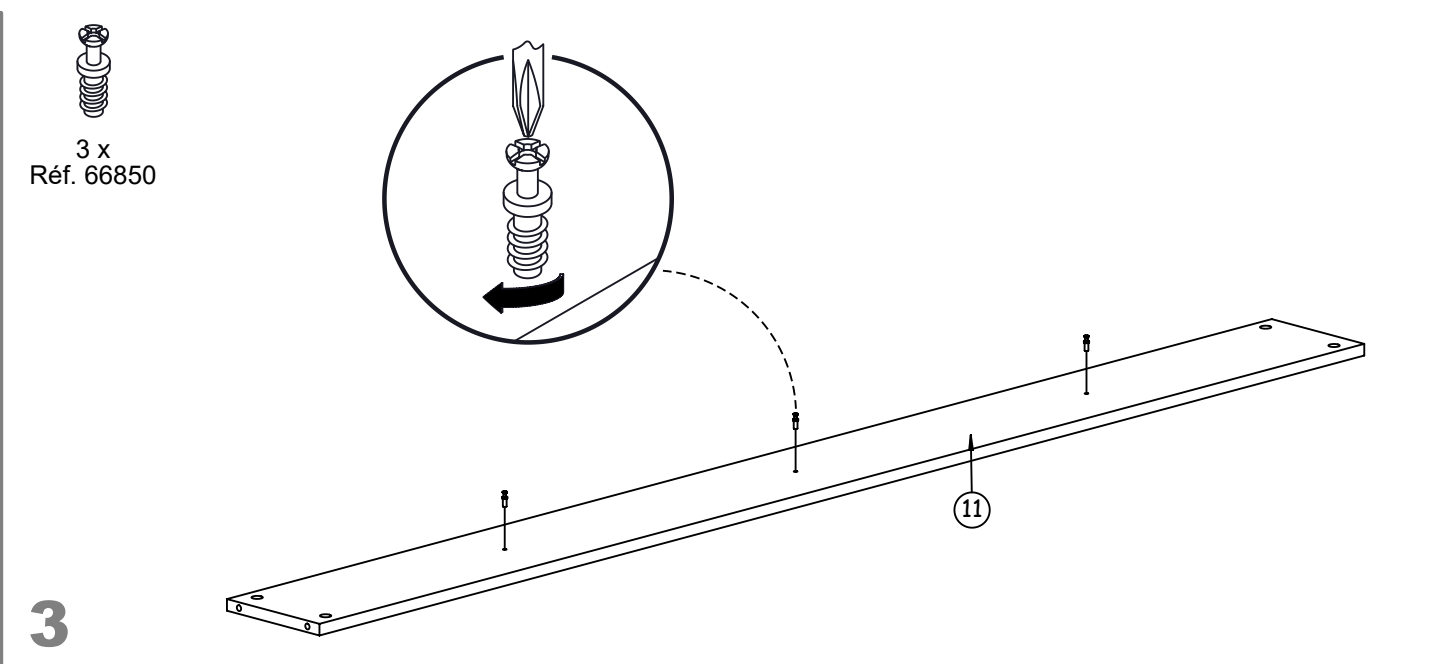
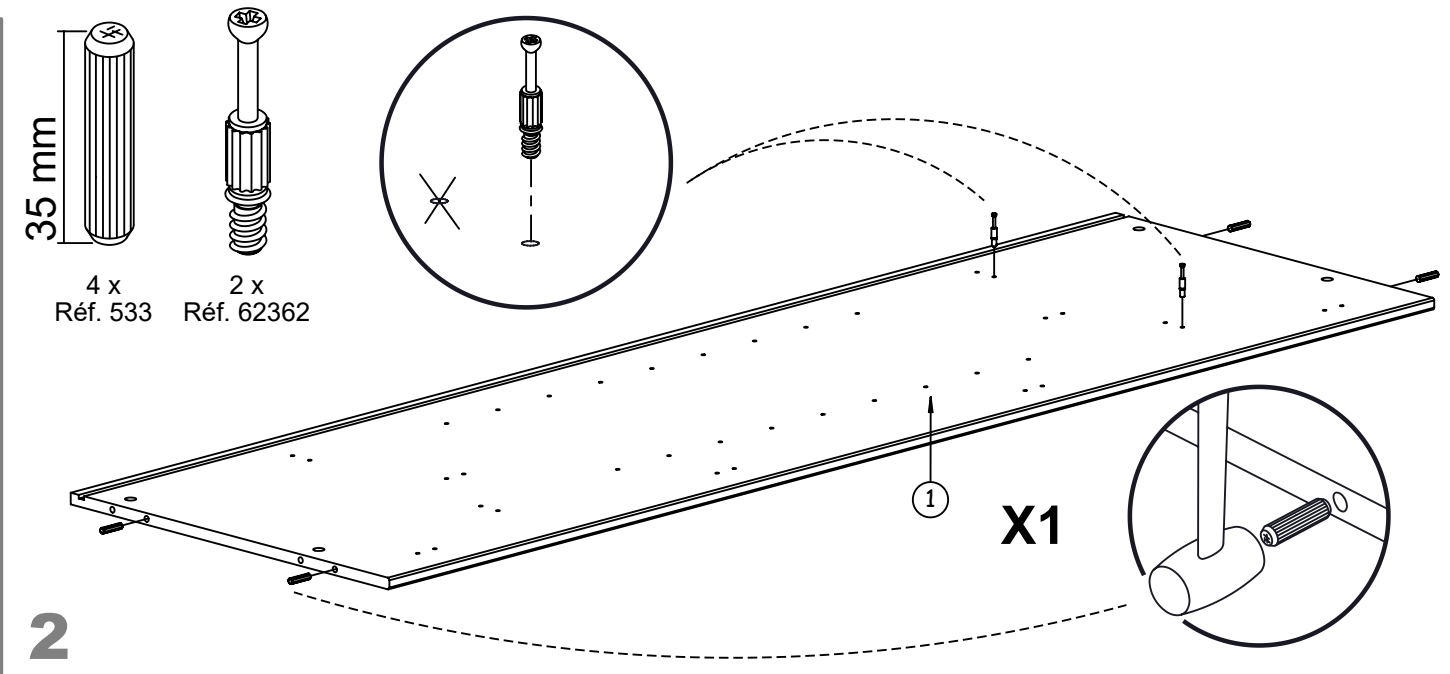
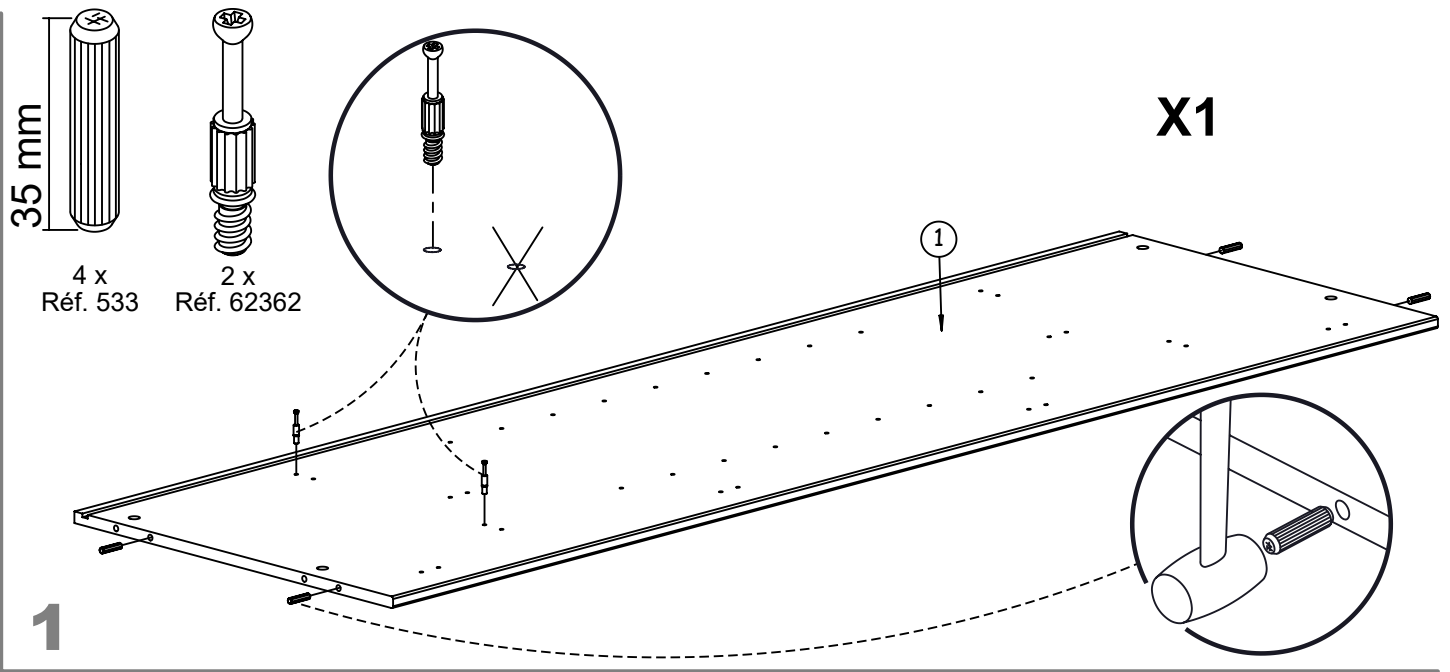


24 x
Réf. 62362



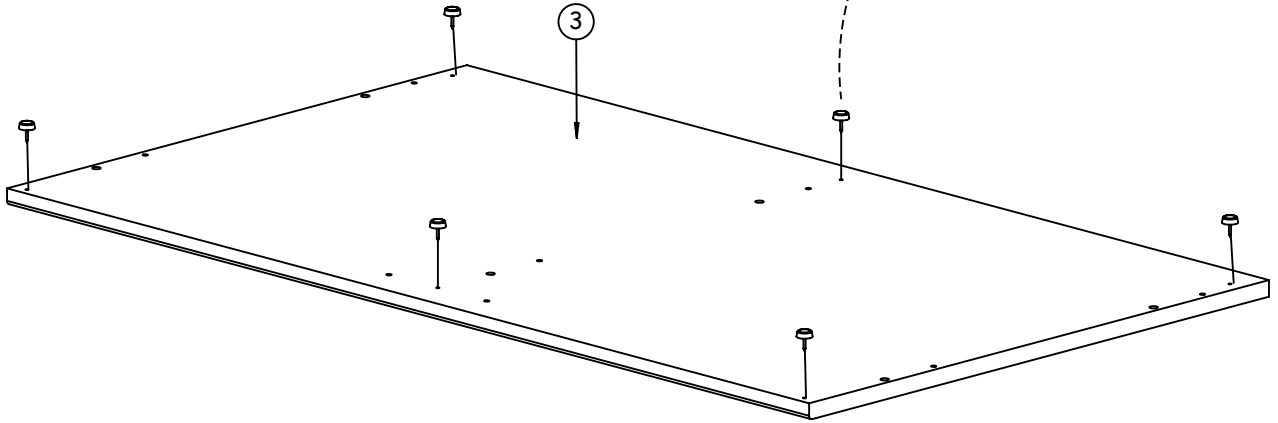
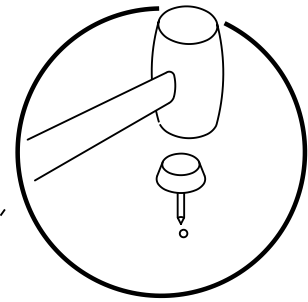
24 x
Réf. 62371







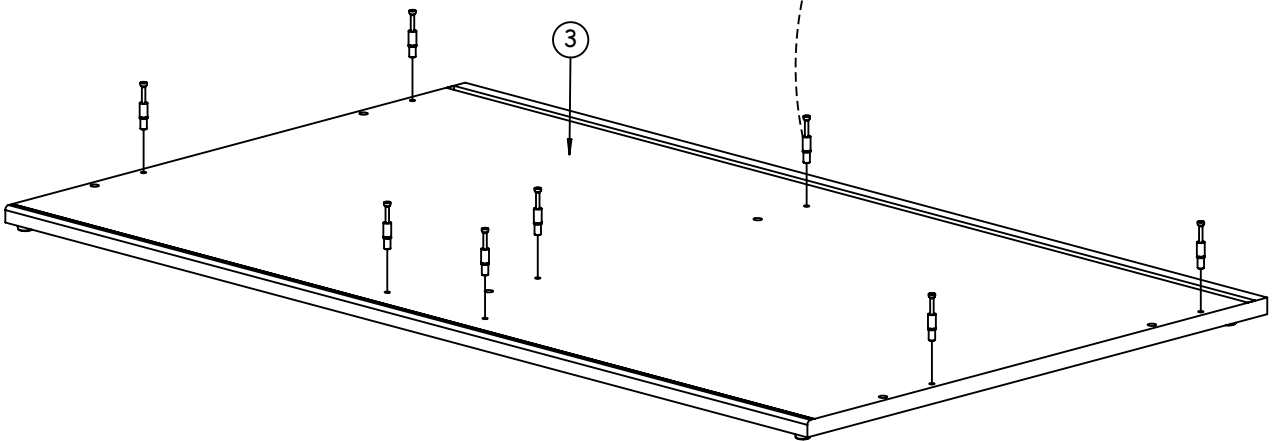
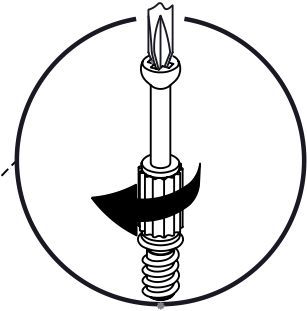
6 x
Réf. 11136



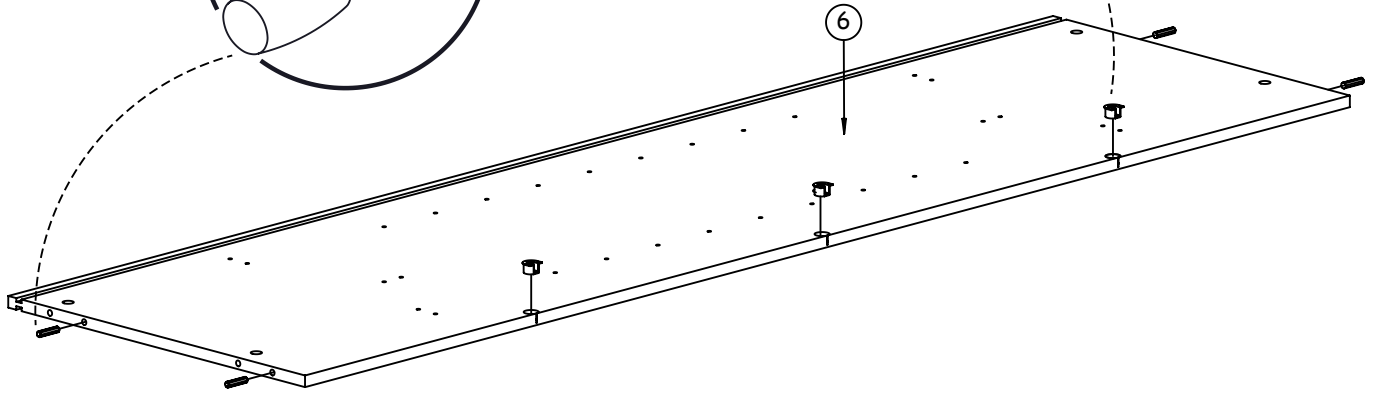
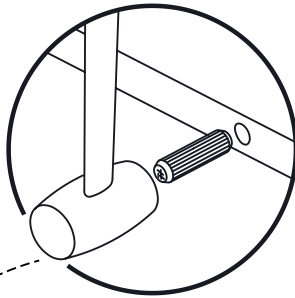
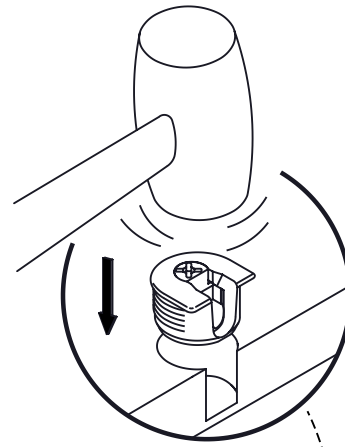
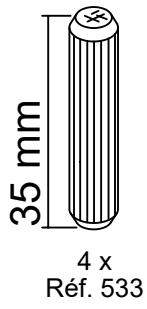
4



8 x
Réf. 62362



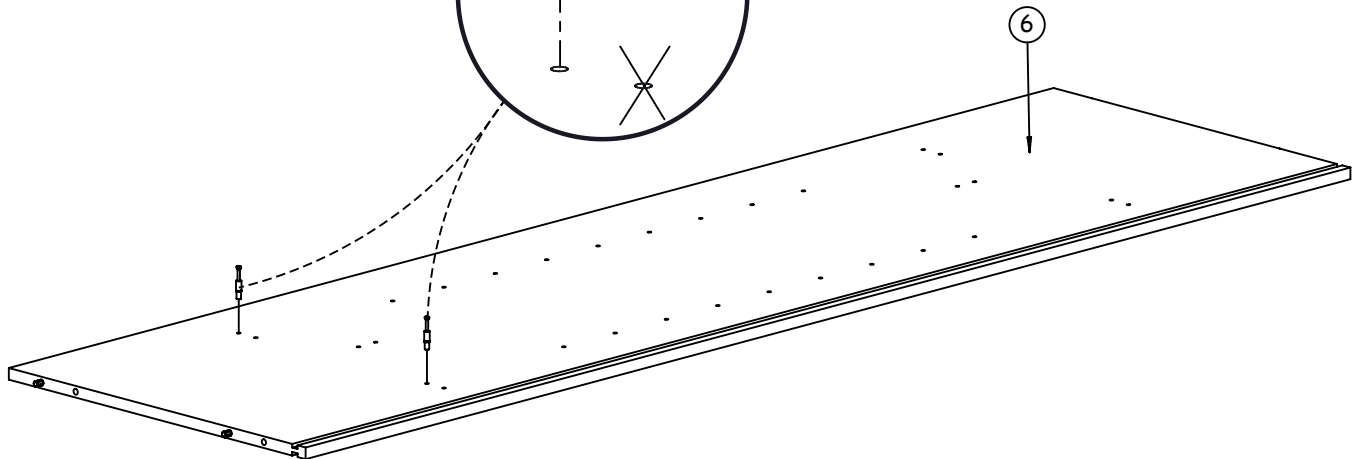
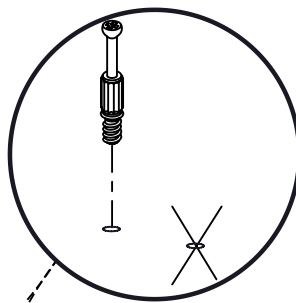
5



6



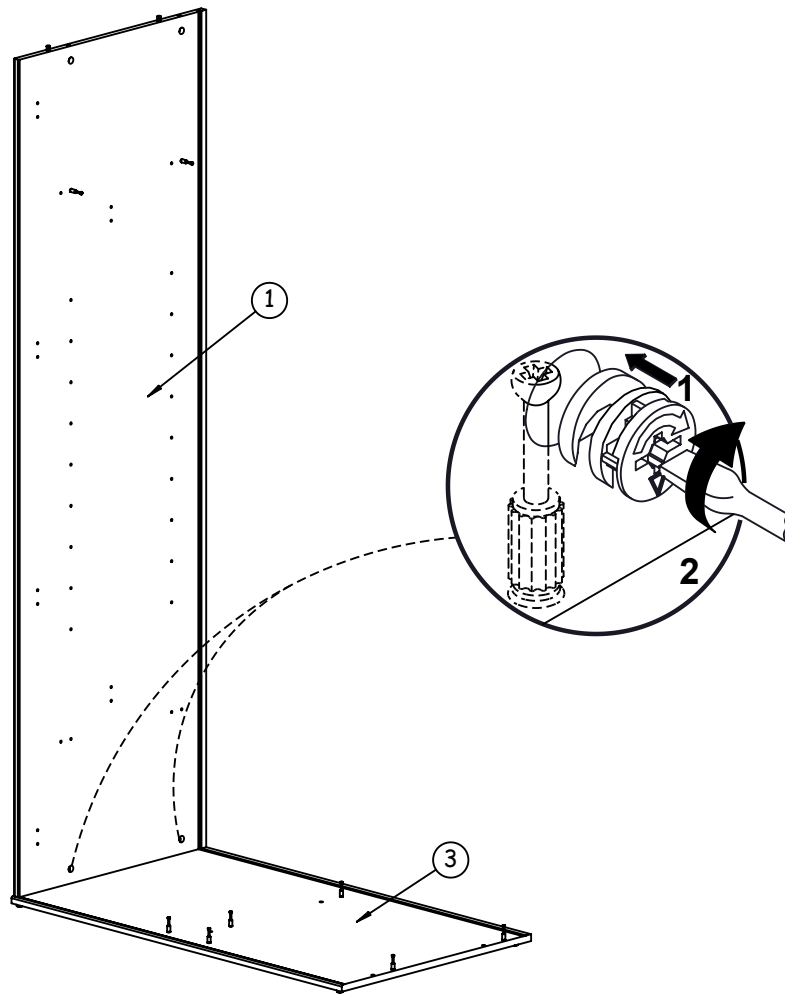
2 x
Réf. 62362



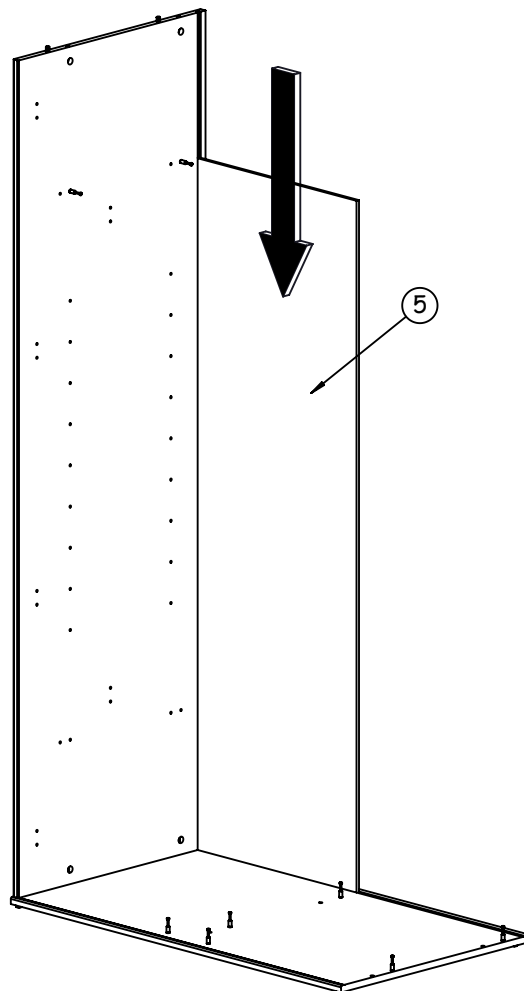
7



2 x
Réf. 62371



8

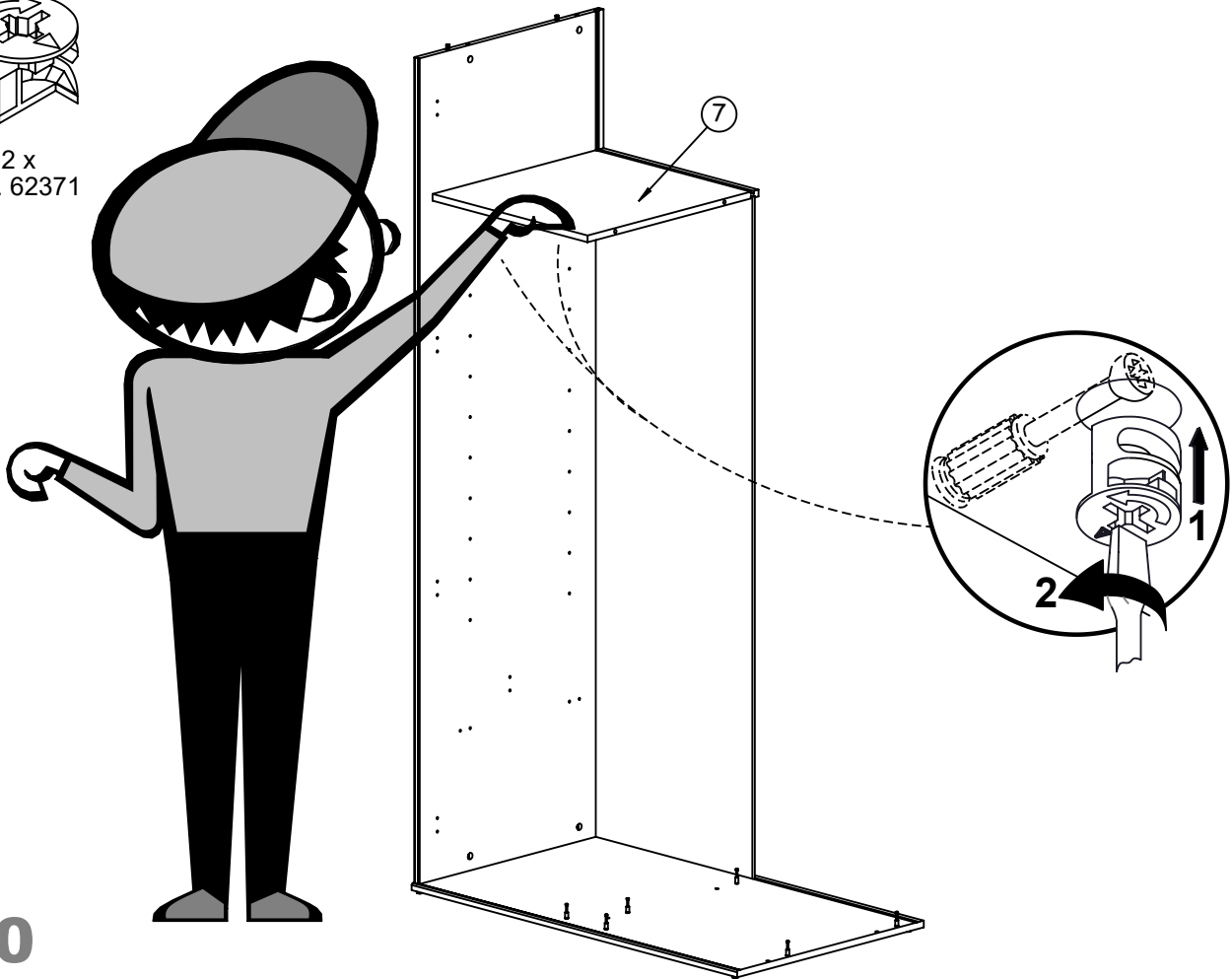


9

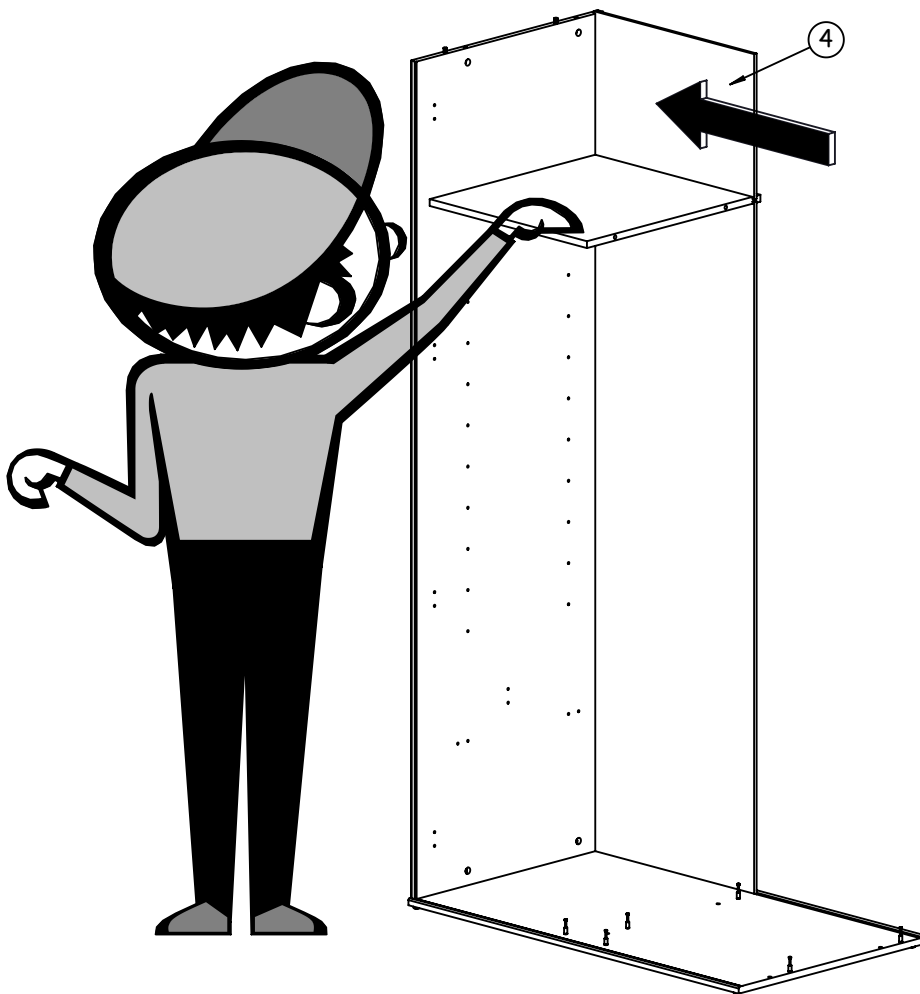


2 x
Réf. 62371

10

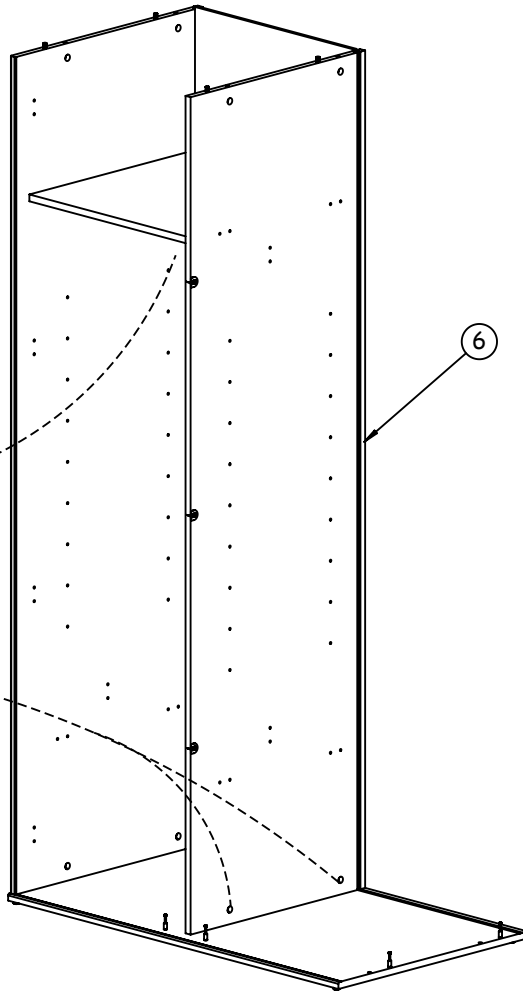
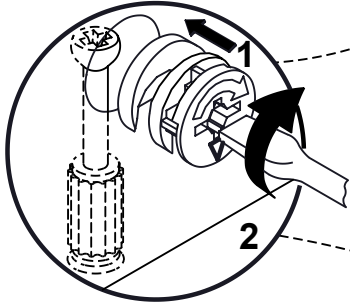


11

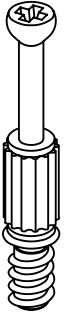




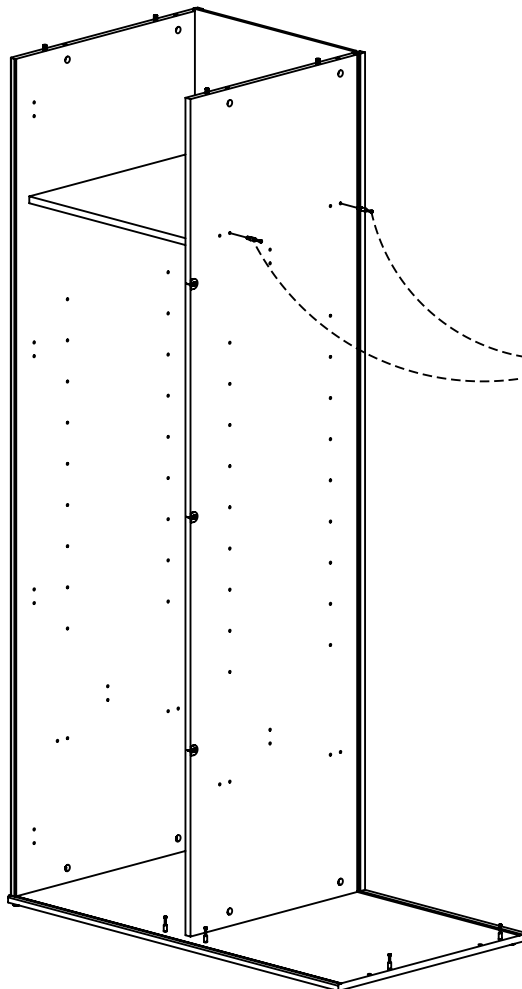
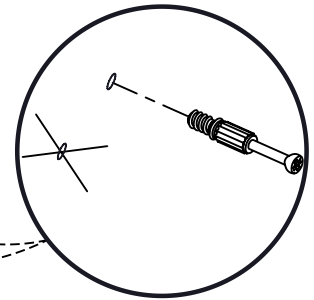
4 x
Réf. 62371



12

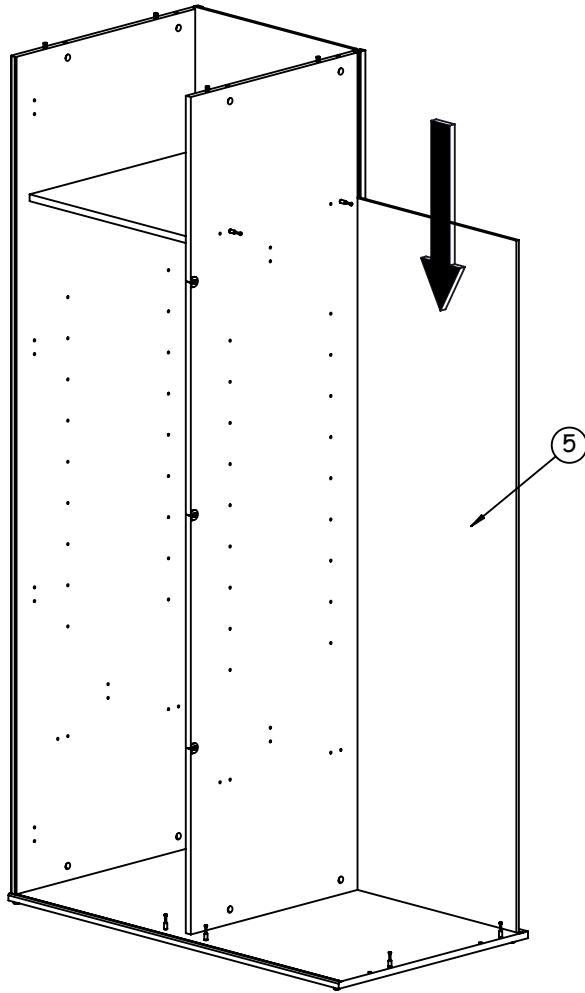


2 x
Réf. 62362

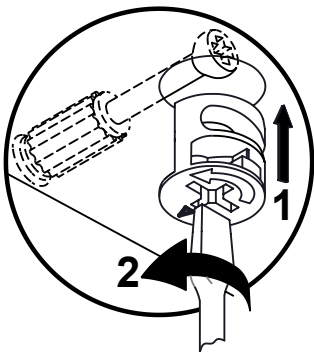


13

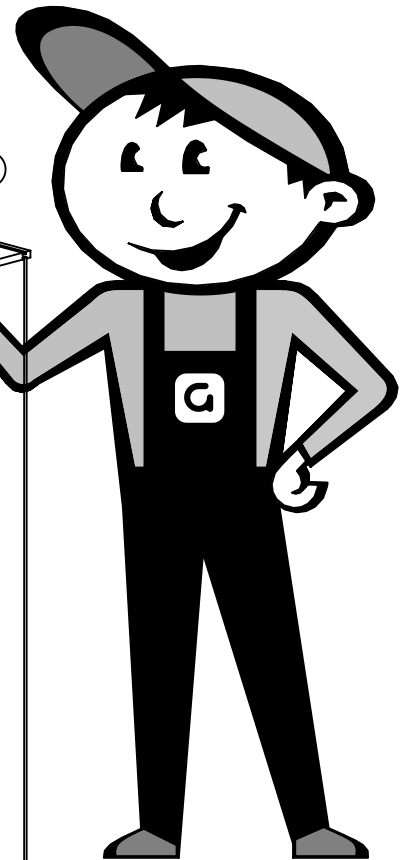
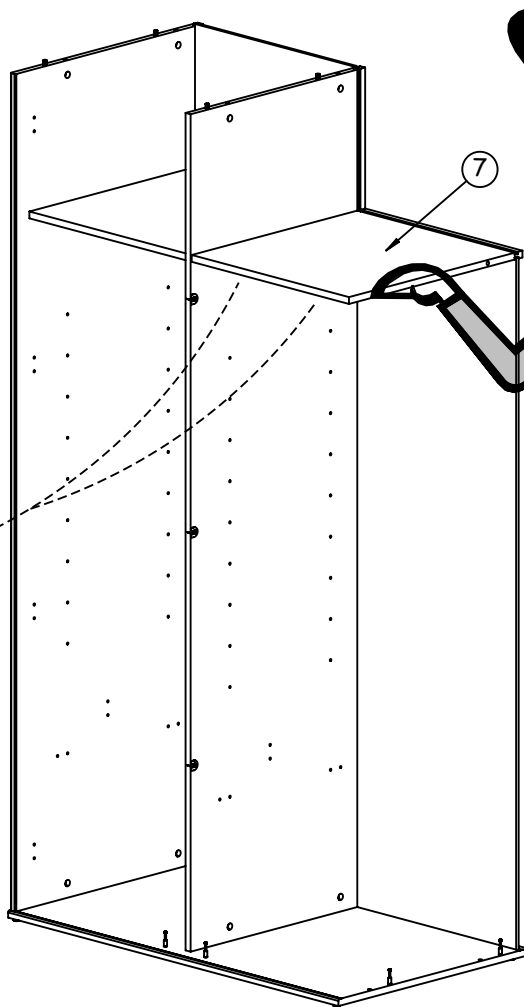
14

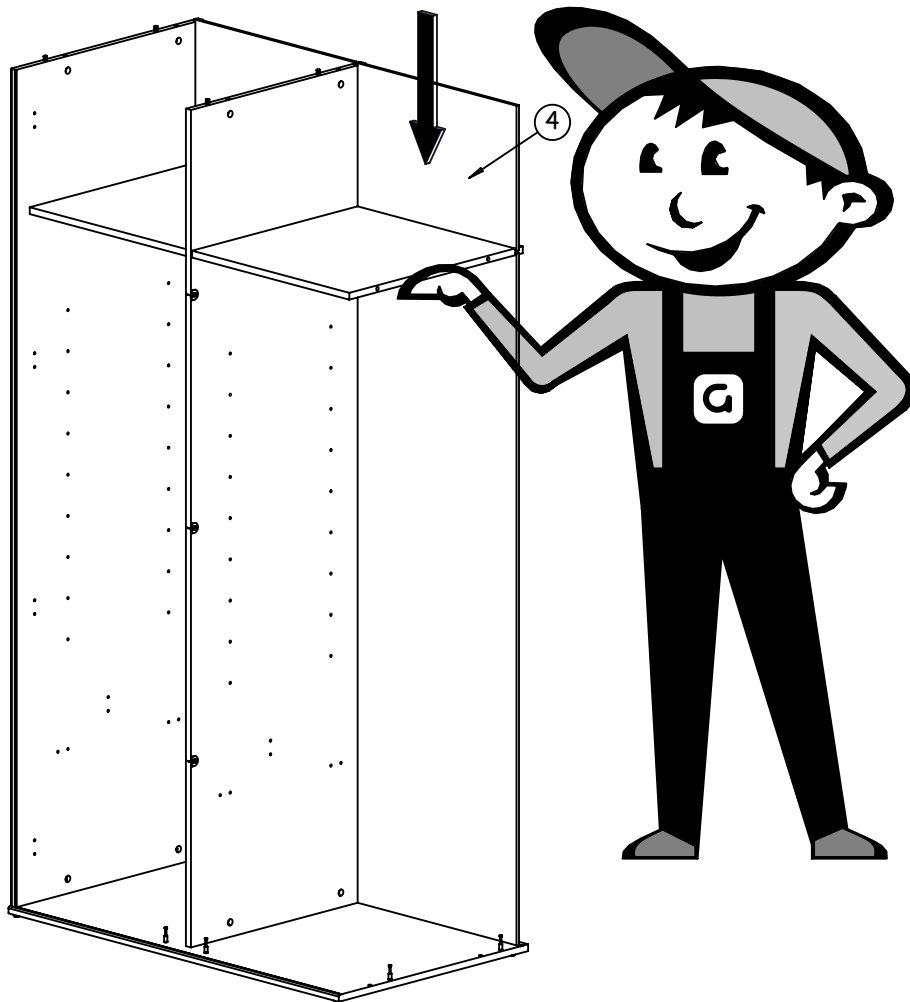


2 x
Réf. 62371

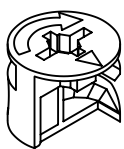


15

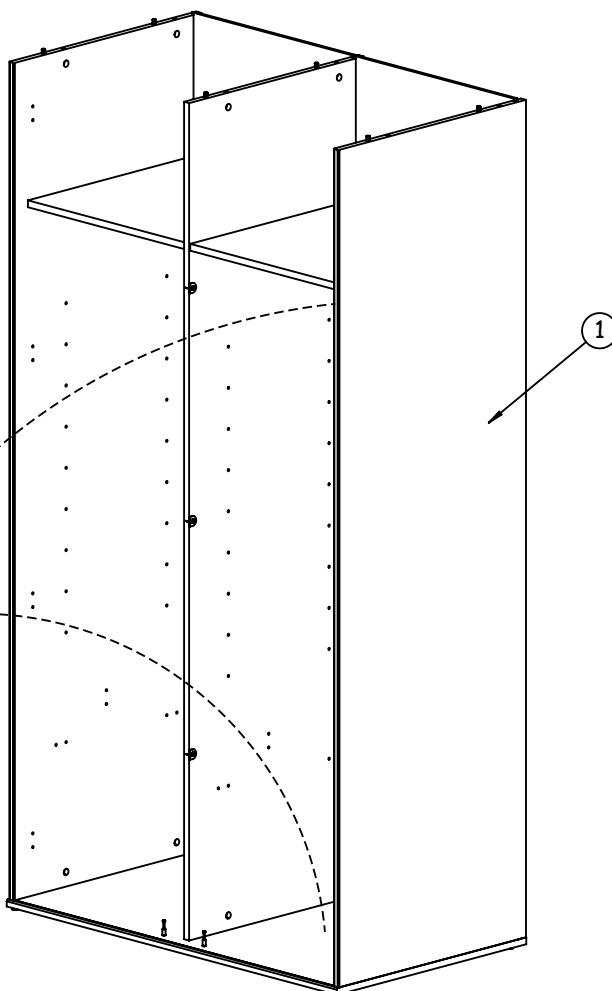
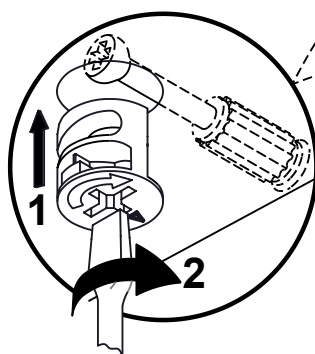




16



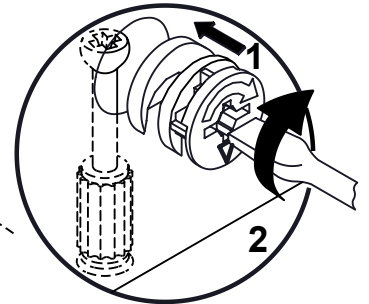
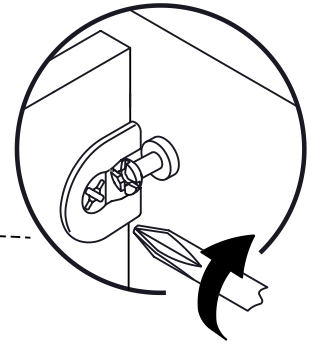
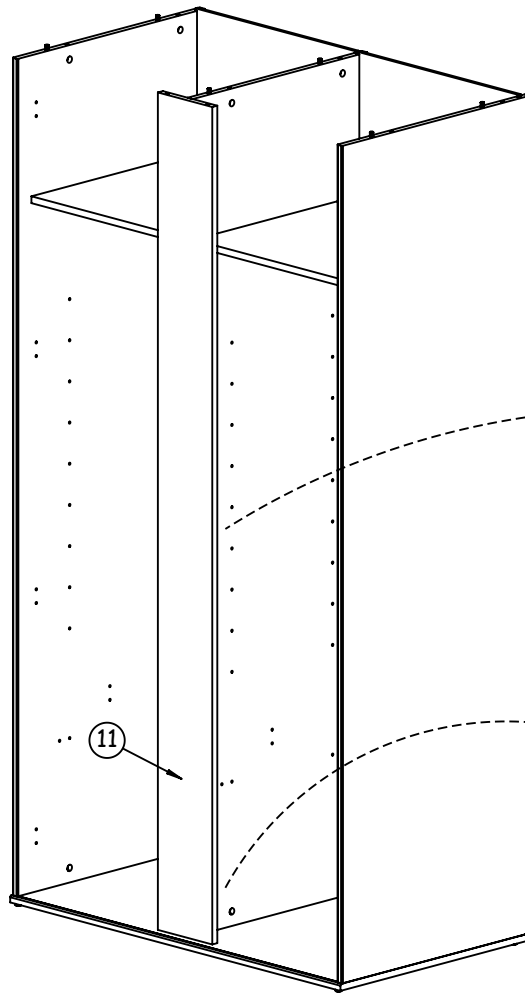
4 x
Réf. 62371



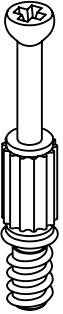
17



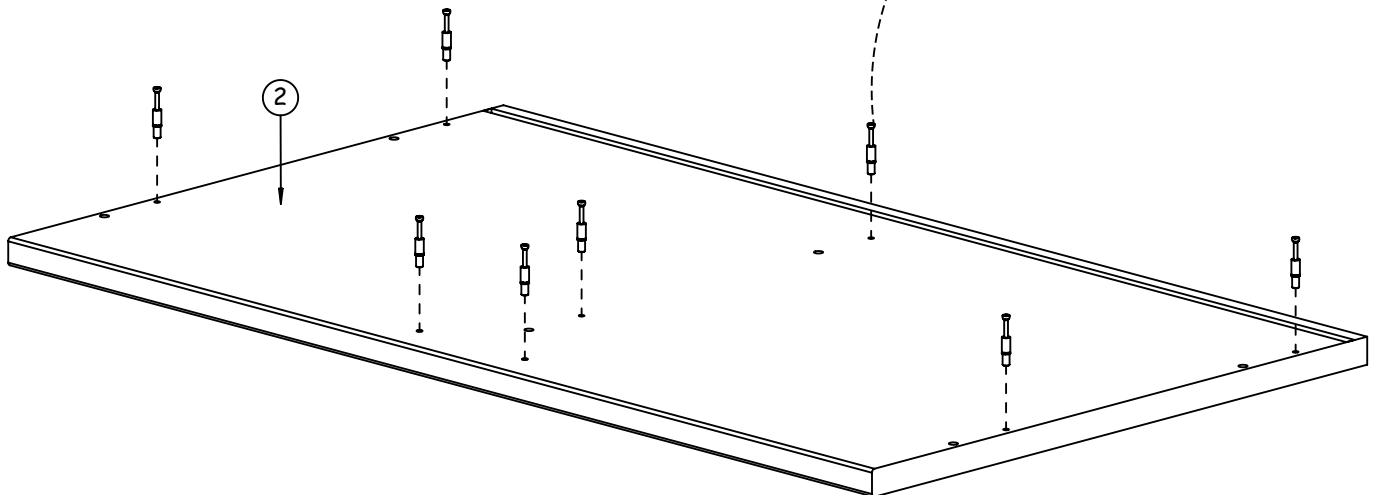
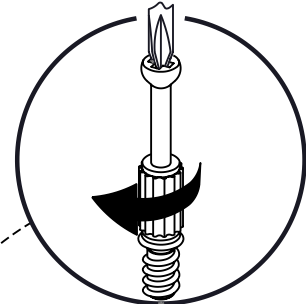
2 x
Réf. 62371



18



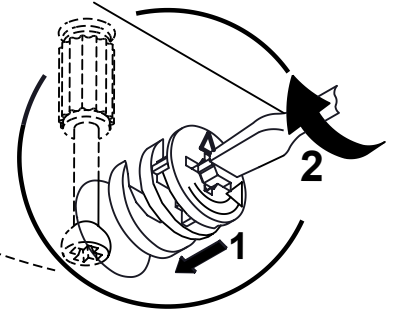
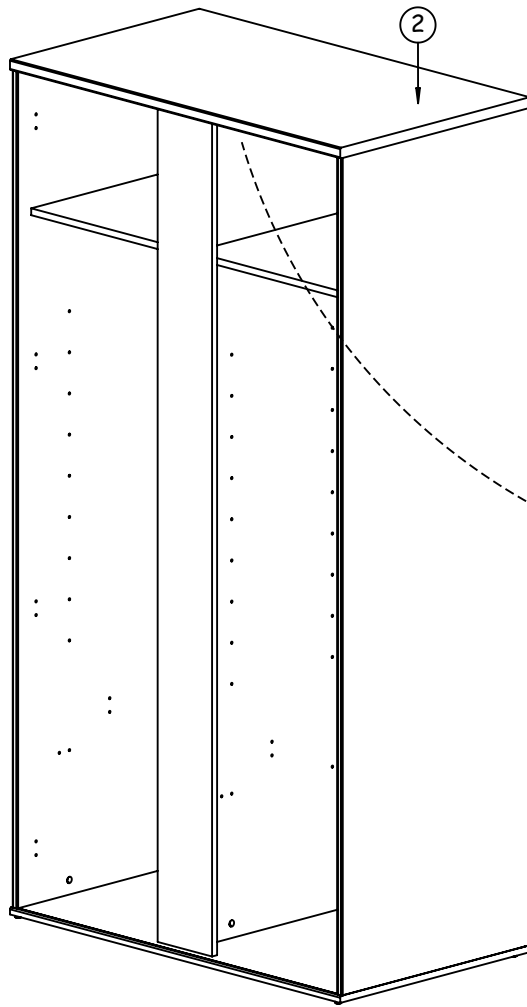
8 x
Réf. 62362



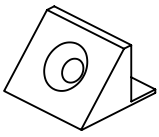
19



8 x
Réf. 62371



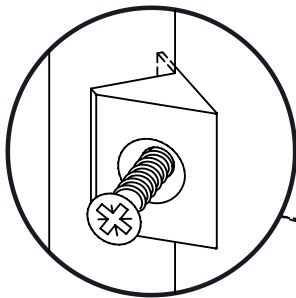
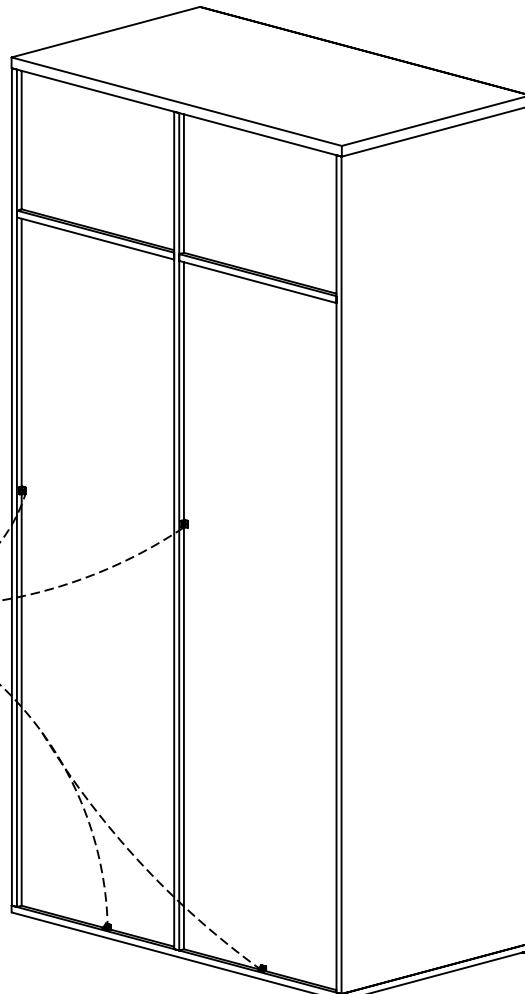
20



4 x
Réf. 64626

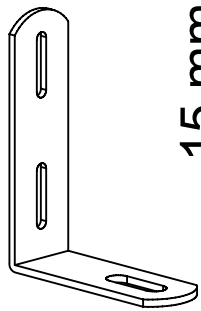


20 mm
4 x
Réf. 35782

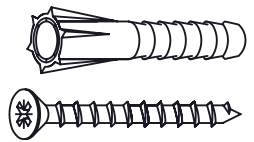
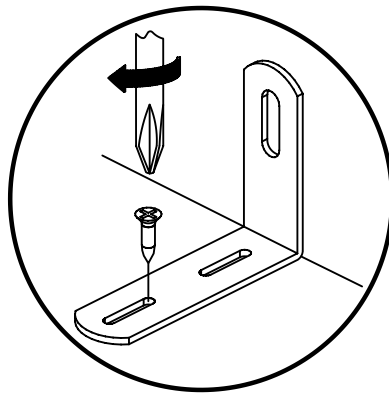
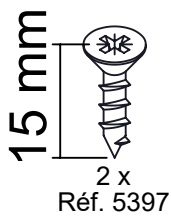


21

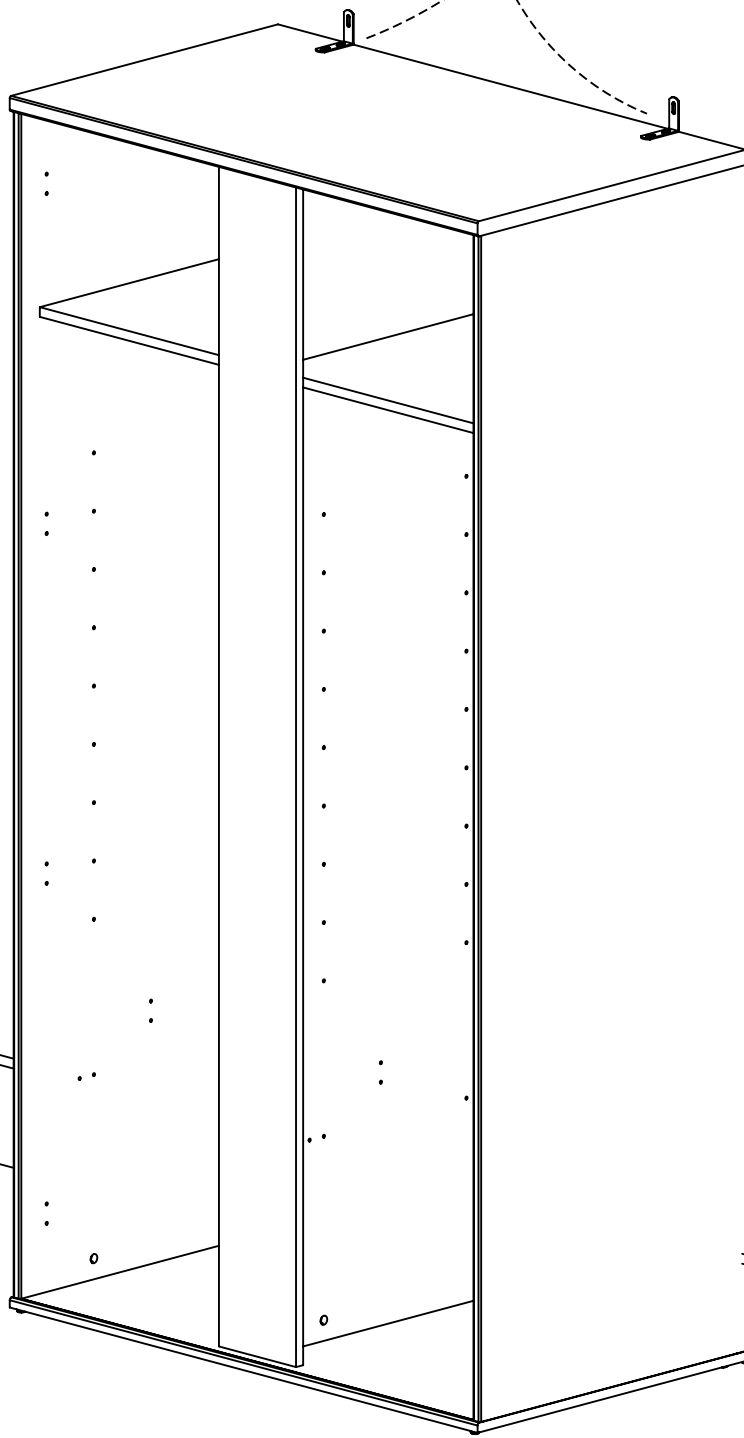
-Veiller à utiliser les vis et les chevilles adéquate pour le meuble à fixer au mur.
 -Please use proper screws and wall fixings to secure the furniture to the wall



2 x
Réf. 65065

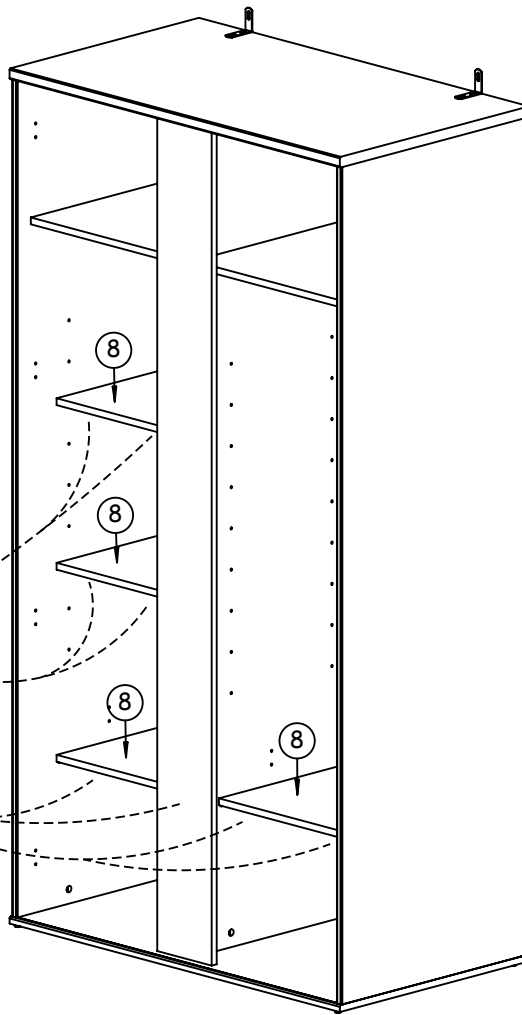
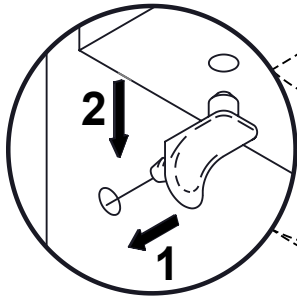


**NON INCLUES.
 NO INCLUIDOS.
 NOT INCLUDED.
 WERDEN NICHT
 MITGELIEFERT.
 NIET INBEGREPEN.
 DAHIL DEGIL.**

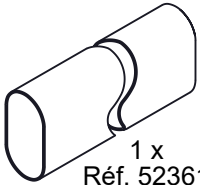




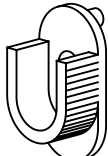
16 x
Réf. 28984



23



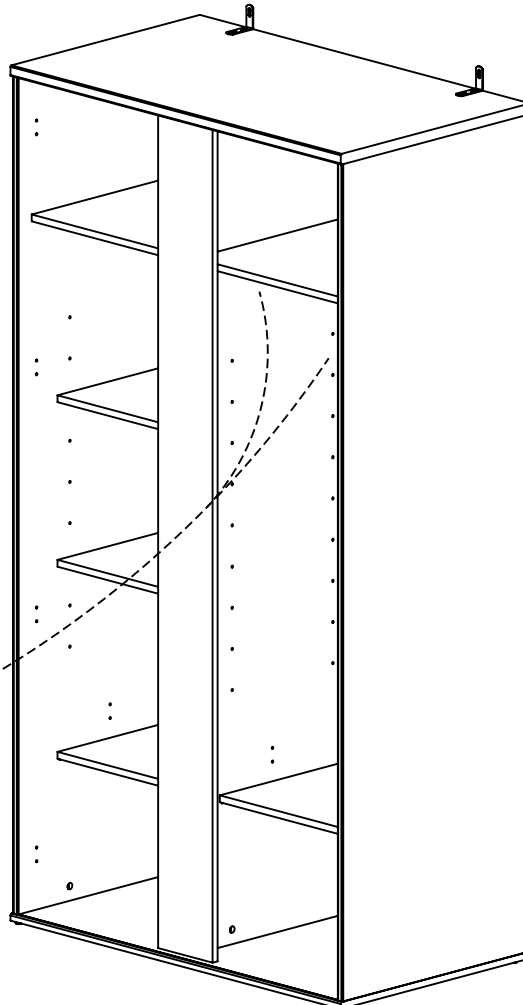
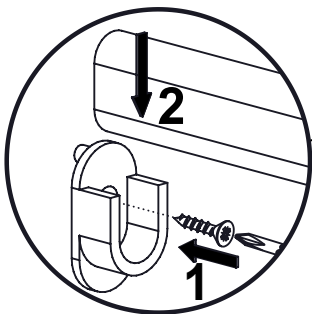
1 x
Réf. 52361



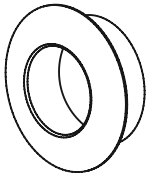
2 x
Réf. 48328



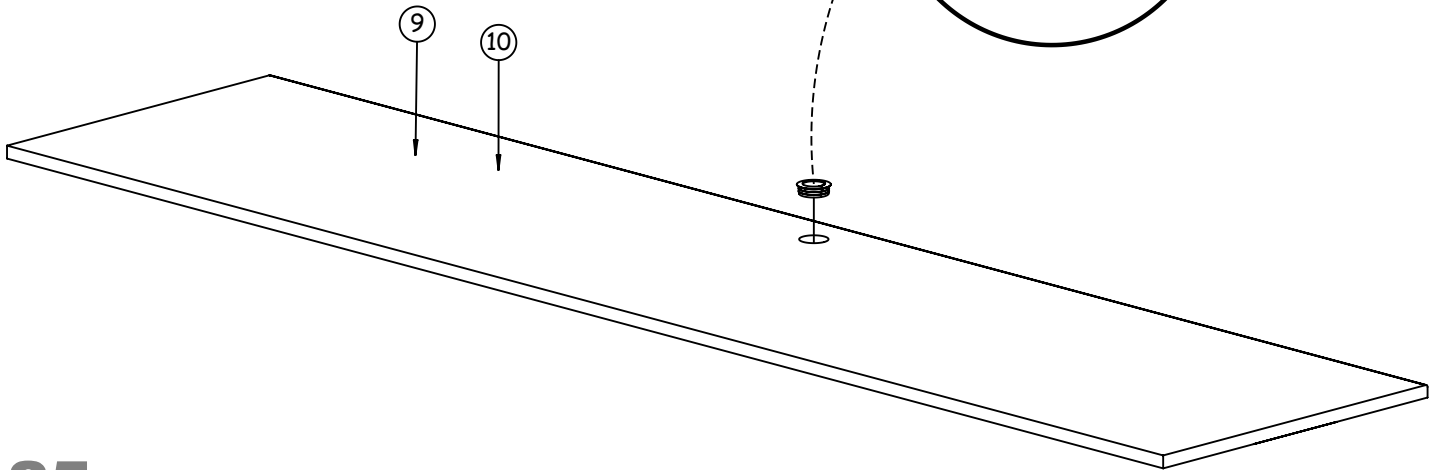
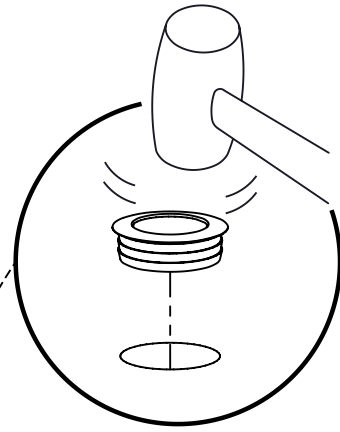
15 mm
2 x
Réf. 5397



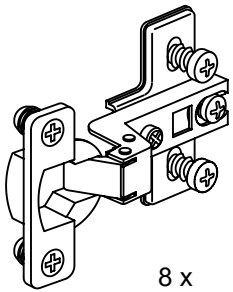
24



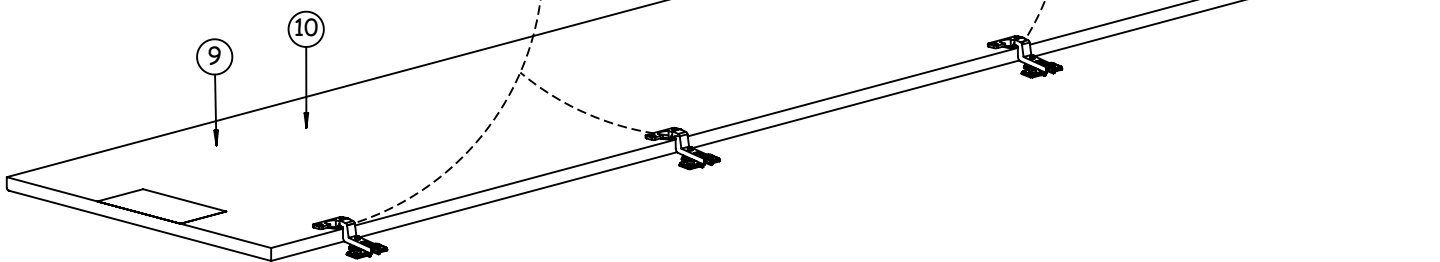
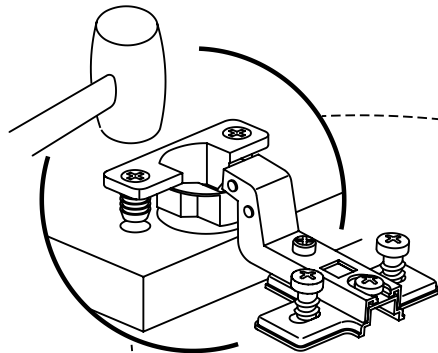
2 x
Réf. 64063



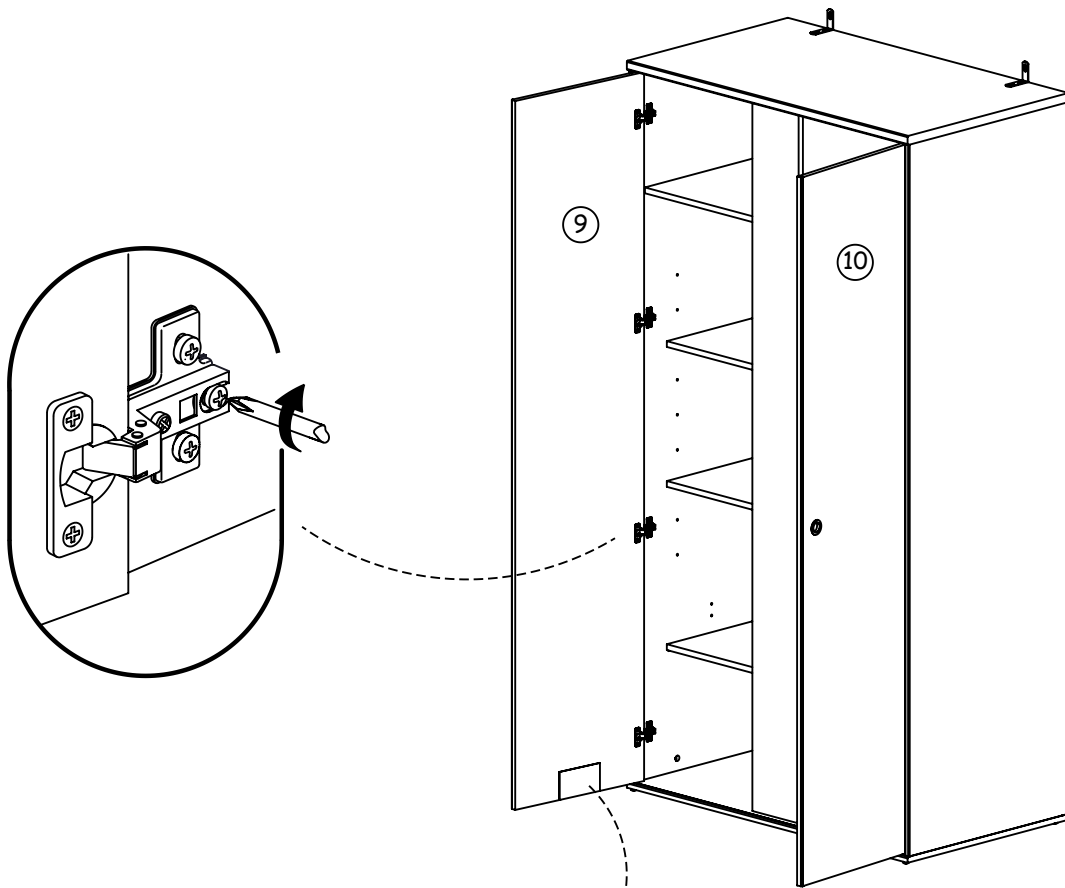
25



8 x
Réf. 63153



26



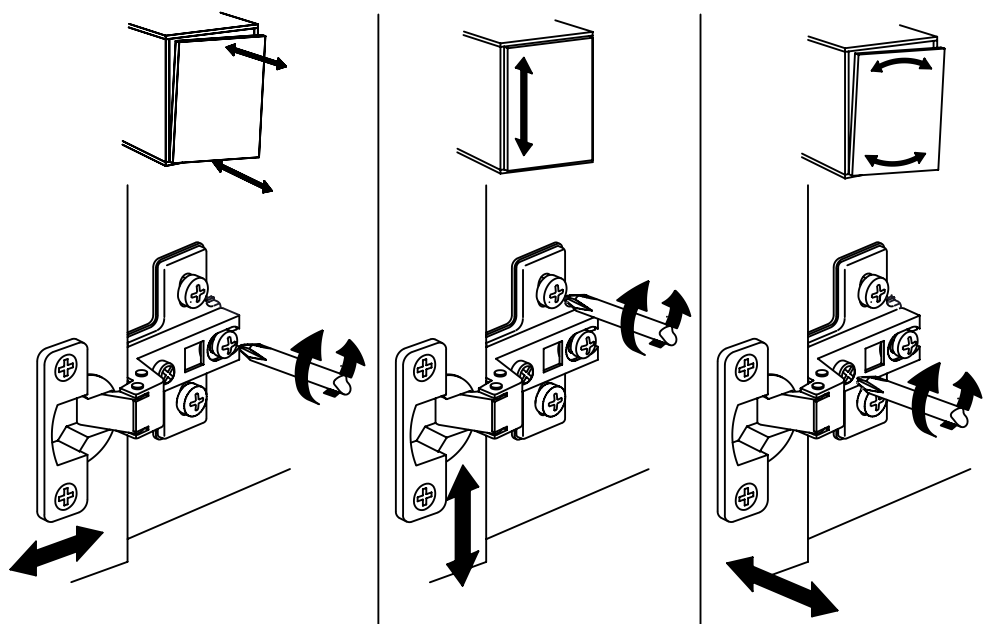
⚠ WARNING

Children have died from furniture tipover. To reduce the risk of tipover:

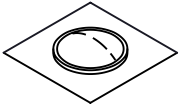
- ALWAYS install Anti-tip device provided.
- NEVER put a TV on this product.
- NEVER allow children to stand, climb or hang on drawers, doors or shelves.
- NEVER open more than one drawer at a time.
- Place heaviest items in the lowest drawers.

*This is a permanent label.
Do not remove!*

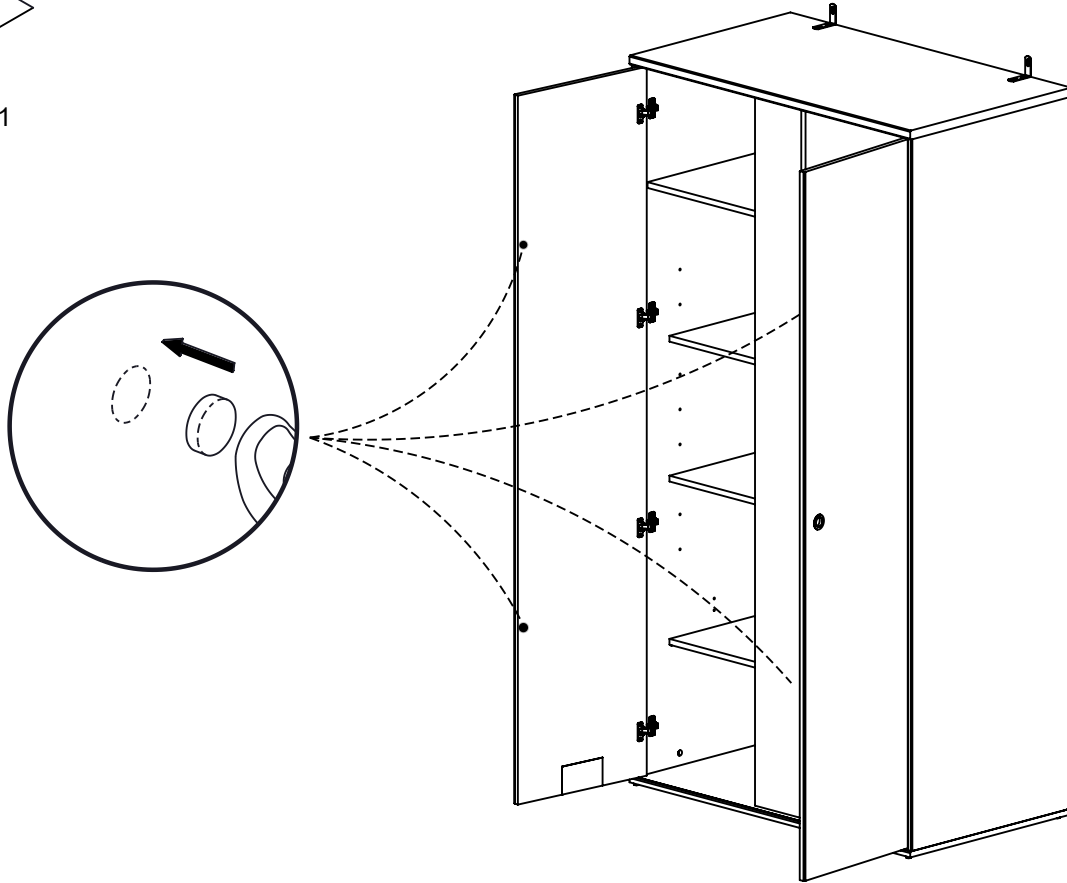
27



28



4 x
Réf. 31701



29



FR

**Donnez ou recyclez
vos meubles.**



Association

ou



Magasin

ou



Déchèterie

<https://quefairedemesdechets.fr>

