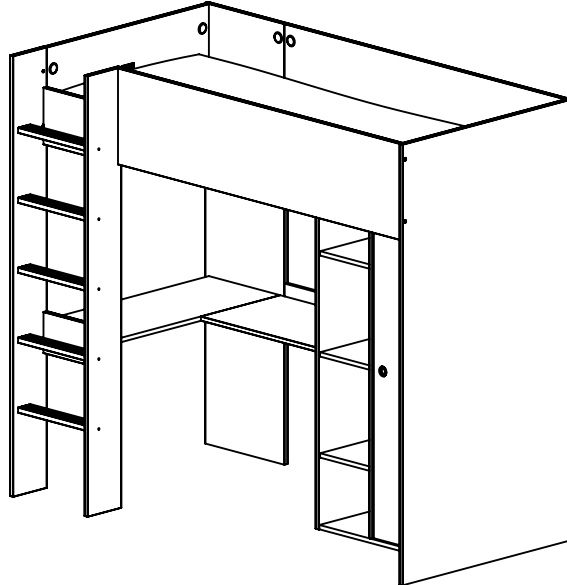


GAMI

FABRICANT FRANÇAIS

REF.G61 - LITS FONCTION

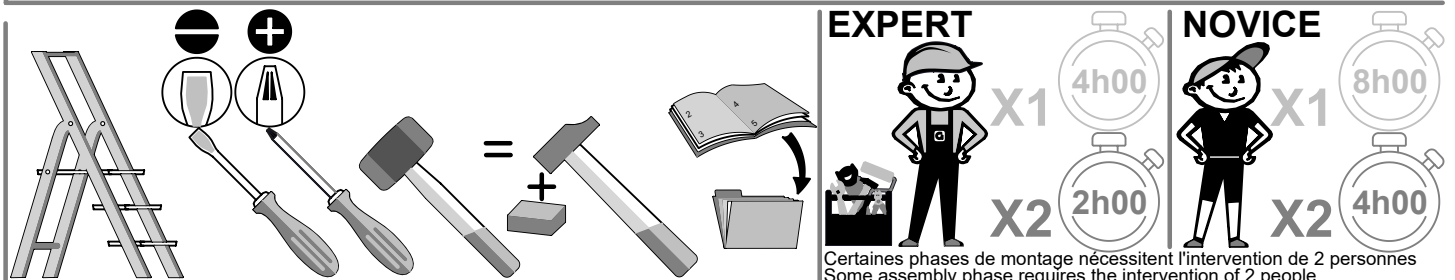
REF. 594 - LIT HAUT TYPE MEZZANINE 90X200 MATIS



Conforme aux exigences de sécurité / In accordance of safety requirements / Conforme a la normativa de seguridad / Conform aan de veiligheidsnormen / Gemäss an der Sicherheits Anforderungen / Conforme alle esigenze di sicurezza / В соответствии с требованиями безопасности / Conforme com os requisitos de segurança

NF-EN 747-1: 2024

- FR** Nous vous remercions d'avoir choisi ce meuble. Pour garantir une satisfaction totale, il est très important que vous suiviez phase par phase les instructions de montage.
- GB** Thank you for buying this furniture. For your total satisfaction, it is very important that you follow the assembly instructions step by step.
- ES** Le agradecemos que haya elegido este mueble. Para garantizar una total satisfacción, es muy importante que siga todos los pasos de las instrucciones de montaje.
- NL** Wij danken u dat u voor dit meubel gekozen heeft. Voor een optimaal gebruik van het meubel is het van het grootste belang dat u stap voor stap de montage-instructies volgt.
- DE** Wir danken Ihnen, dass Sie sich für dieses Möbelstück entschieden haben. Bitte befolgen Sie die Montageanleitung genau, damit Sie mit dem fertigen Möbel vollkommen zufrieden sind.
- IT** Vi ringraziamo per aver scelto questo mobile. Per garantire una totale soddisfazione, è molto importante che seguiate fase per fase le istruzioni di montaggio.
- RU** Спасибо за ваш выбор. Для правильной сборки необходимо внимательно прочитать инструкцию.
- PT** Muito obrigado por ter escolhido este móvel. Para garantir uma satisfação total, é muito importante que siga passo-a-passo as instruções de montagem.



N° Série :

GAUTIER FRANCE BP 10 85510 LE BOUPERE FRANCE



contact@gautier.fr

15-09-25 000

- 1/20 -

GUI_G61-594

Instructions de montage et d'utilisation : - Bien suivre les instructions d'utilisation et respecter les conseils spécifiques donnés.

- Vérifier la présence et l'état de la quincaillerie et des pièces avant montage.
- Utiliser uniquement l'outillage fourni ou préconisé.
- Les meubles à monter doivent être assemblés par un adulte et jamais par un enfant.
- Tenir éloignés les jeunes enfants lors du montage (présence de petites pièces pouvant être ingérées).
- Lorsque le meuble doit être fixé à un support, adapter la quincaillerie à ce support.
- Un mauvais montage, calage ou manutention peut entraîner une fragilisation des assemblages et/ou des pièces.
- Vérifier que le meuble ne présente aucun défaut ou anomalie fonctionnelle.
- Vérifier que le meuble est de niveau (ne pas hésiter à mettre des cales pour assurer le bon fonctionnement et la longévité des portes et tiroirs).
- Pour préserver l'environnement, trier les emballages et les déposer dans un endroit prévu pour leur recyclage (déchetterie).

Conseils d'utilisation : - Ne pas déplacer un meuble chargé.

- Pour un meuble sur roulettes, éviter les obstacles sur le sol lors du déplacement et bloquer les roulettes verrouillables avant utilisation.
- Ne pas mettre d'objets lourds ou encombrants dans une chambre d'enfant. Placer les objets sur une surface non accessible à l'enfant (de préférence au centre du meuble).
- Ce meuble vous donnera entière satisfaction dans des conditions habituelles d'utilisation (Température de 15 à 25°C / Humidité de 50 à 70%).
- **IMPORTANT :** Toute modification apportée au meuble ou tout montage différent, non prévus par le fabricant, décline le produit de son usage initial et engage alors la responsabilité de celui qui réalise cette transformation.
- **AVERTISSEMENT :** Attention au danger de placer le meuble à proximité de flammes nues, d'un foyer ouvert ou d'autres sources de forte chaleur, comme les appareils de chauffage électrique, les appareils de chauffage à gaz, etc.

Matériaux : - Les panneaux de particules sont revêtus papier décor.

Entretien : - Nettoyer le meuble exclusivement à l'aide d'un chiffon doux imbibé d'eau savonneuse et l'essuyer avec un chiffon sec.

- Dans le cas d'un lit avec un panneau sommier, retourner le matelas régulièrement pour assurer une meilleure ventilation.

Garantie : - Si, malgré tous nos contrôles, vous constatez une anomalie, nous vous remercions de préciser sa nature, le numéro de la ou les pièces défectueuses ainsi que les références et "N° de série" de votre meuble auprès de votre distributeur.

Conseils spécifiques : Lit Haut

a) Si le produit est un lit superposé :

AVERTISSEMENT « Le lit supérieur ne convient pas aux enfants âgés de moins de six ans en raison du risque de chute pouvant entraîner des blessures ».

b) Si le produit est un lit surélevé :

AVERTISSEMENT « Ce lit ne convient pas aux enfants âgés de moins de six ans en raison du risque de chute pouvant entraîner des blessures ».

c) **AVERTISSEMENT** « S'ils ne sont pas utilisés correctement, les lits superposés ou surélevés peuvent présenter un risque important de blessures par étranglement. Ne jamais attacher ou suspendre à des parties du lit superposé ou surélevé des éléments qui ne sont pas destinés à être utilisés avec celui-ci. Il peut s'agir par exemple, sans toutefois y être limités, d'éléments tels que des cordes, des ficelles, des cordons, des crochets, des ceintures ou des sacs. »

AVERTISSEMENT « Les enfants peuvent se retrouver coincés entre le lit et un mur, une partie de toit en pente, le plafond, des meubles adjacents (par exemple, des placards) ou autres. Pour éviter tout risque de blessure grave, la distance entre la barrière de sécurité supérieure et les éléments environnants ne doit pas dépasser 75 mm ou doit être supérieure à 230 mm ».

AVERTISSEMENT « Ne pas utiliser le lit superposé ou le lit surélevé si une pièce de la structure est manquante ou cassée ».

g) Utiliser un matelas de dimension 188 x 88 x épaisseur maxi 20 cm.

h) Il est nécessaire de ventiler la pièce afin de maintenir un niveau peu élevé d'humidité et d'empêcher le développement de moisissure dans le lit et autour de celui-ci.

i) pour les lits superposés ou surélevés pouvant être assemblés ou désassemblés, des instructions de montage incluant une liste des pièces fournies et le détail des outils nécessaires pour monter le lit.

k) Un marquage sur lit indique la hauteur maxi du matelas.

l) Vérifier régulièrement que tous les éléments de fixation sont correctement serrés.

Assembly and use instructions : - Follow the instructions for use carefully and observe the specific recommendations provided.

- Before the assembly, check if hardware and pieces are included and in good state
- Use only the tools furnished or recommended
- The assembly of furniture must be carried out by an adult and never by a child
- Keep young children at large distance from the place of assembly (some small pieces may be swallowed)
- When the furniture must be fixed to a support, adapt the hardware to this support
- A problem in the assembly, the setting and adjustment, or the handling of the furniture may lead to weaken the pieces and or parts of the furniture
- Verify that the piece of furniture does not have any default or functional anomaly
- Verify that the piece of furniture is level (do not hesitate to place wedges to ensure that the doors and drawers function correctly and last longer)
- To protect the environment, sort packaging and place them in the appropriate bin for recycling (waste sorting center)

Direction for use : - Do not move a loaded piece of furniture

- For a piece of furniture on castors, avoid impediments on the ground when moving it and put the brakes on after moving it.
- Do not place heavy or cumbersome objects in a child's bedroom. Place the objects on a surface that the child cannot reach (preferably at the centre of the furniture).
- This piece of furniture will give you entire satisfaction in the customary usage conditions (temperature from 15 to 25°C / Humidity from 50 to 70%).
- **IMPORTANT :** Any alteration made to the furniture or any difference in the assembly, not intended by the manufacturer, may make the product unfit for its initial use and is the sole responsibility of the person making the alteration.
- **WARNING :** Be careful not to place the piece of furniture close to flames, and open firebox or any other sources of high temperature, such as the electric heating appliances, gaz heating devices, etc.

Material : - Particle panels are covered with a paper film.

Maintenance : - Clean our furniture using only a soft cloth rung out in soapy water, and then polish it with a dry duster

- If you have bought a bed with a solid cloth base, we recommend that you turn the mattress regularly to keep it aired.

Guarantee : - If, despite all our verifications, you notice an anomaly, kindly describe the nature of the anomaly, the number of the defective item or items, as well as the your distributor's reference number and "N° de série" for your piece of furniture.

Specific advices : High Sleepers

a) If the product is a bunk bed :

WARNING 'The top bunk is not suitable for children under the age of six due to the risk of falling and causing injury'.

b) If the product is a raised bed:

WARNING 'This bed is not suitable for children under the age of six due to the risk of falling and causing injury'.

c) **WARNING** 'If used incorrectly, bunk beds or raised beds can present a significant risk of strangulation injury. Never attach or hang from parts of the bunk bed or raised bed items that are not intended for use with it. Examples include, but are not limited to, items such as ropes, strings, cords, hooks, belts or bags.'

WARNING 'Children can become trapped between the bed and a wall, part of a sloping roof, the ceiling, adjacent furniture (e.g. cupboards) or the like. To avoid any risk of serious injury, the distance between the top safety rail and the surrounding elements must not exceed 75 mm or must be greater than 230 mm'.

WARNING 'Do not use the bunk bed or raised bed if any part of the structure is missing or broken'.

g) Use a mattress measuring 188 x 88 x maximum thickness 20 cm.

h) It is necessary to ventilate the room in order to maintain a low level of humidity and prevent the development of mould in and around the bed.

i) For bunk beds or raised beds that can be assembled or disassembled, assembly instructions including a list of the parts supplied and details of the tools required to assemble the bed.

k) A marking on the bed indicates the maximum height of the mattress.

l) Regularly check that all fastenings are correctly tightened.

Instrucciones de montaje y uso: - Seguir correctamente las instrucciones y respetar los consejos de uso específicos.

- Verificar la presencia y el buen estado de toda la quincalla y los elementos antes el montaje.
- Usar las herramientas proporcionadas o recomendadas.
- Los muebles debe montarlos un adulto y en ningún caso un niño.
- Mantener los niños lejos durante el montaje (presencia de pequeños elementos que puedan ser ingeridos).
- Cuando el mueble debe ser fijado sobre un soporte, adaptar la quincalla a este soporte.
- Un montaje, apuntalamiento o manipulación incorrecto puede debilitar el montaje y/o los elementos.
- Verificar que el mueble no tiene ningún defecto o anomalía de funcionamiento.
- Verificar que el mueble esta nivelado (no dude en colocar tacos para asegurar el buen funcionamiento y la longevidad de las puertas y de los cajones).
- Para preservar el medio ambiente, separe los embalajes y deposítelos en el lugar previsto para su reciclaje (vertedero).

Consejos de uso: - No desplazar un mueble cargado.

- Para un mueble con ruedas, pagar atención a los obstáculos al piso y no olvidar poner los frenos después del movimiento, verificar que todos los mecanismos están bien cerrados antes del uso.
- No colocar objetos pesados o voluminosos en un dormitorio de niño. Los objetos tendrán que colocarse sobre una superficie a la que no tenga acceso el niño y deberán instalarse preferiblemente en el centro del mueble.
- Este mueble le proporcionaran total satisfacción en condiciones habituales de uso (Temperatura de 15 a 25°C / Humedad del 50 al 70%).
- **IMPORTANTE:** Cualquier modificación realizada en el mueble, no prevista por el fabricante, cambia el uso inicial del producto y compromete la responsabilidad de la persona que realiza esta transformación.
- **ADVERTENCIAS:** Cuidar de ubicar el mueble cerca de las flamas, de hogares abiertos, o de aparatos de calefacción eléctricos, de gás, etc.

Materiales: - Los paneles de partículas están revestidos de papel para forrar.

Mantenimiento:

- Limpiar el mueble exclusivamente con un trapo suave empapado de agua y jabón y secarlo con un trapo seco.
- En el caso de una cama con un panel de soporte de colchón, para asegurar una mejor ventilación, se aconseja darle la vuelta al colchón con frecuencia.

Garantía: - Si pese a todos nuestros controles detectas una anomalía, te agradecemos que le indiques a tu distribuidor su naturaleza, el número de la o de las piezas defectuosas así como las referencias y "N° de série" del mueble.

Consejos específicos: Litera

a) Si el producto es una litera:

ADVERTENCIA «La litera superior no es adecuada para niños menores de seis años debido al riesgo de caídas y lesiones».

b) Si el producto es una cama elevada:

ADVERTENCIA «Esta cama no es adecuada para niños menores de seis años debido al riesgo de caída y lesiones».

c) **ADVERTENCIA** «Si se utilizan incorrectamente, las literas o camas elevadas pueden presentar un riesgo importante de lesiones por estrangulamiento. Nunca fije o cuelgue de las partes de la litera o cama elevada elementos que no estén previstos para su uso con ella. Los ejemplos incluyen, pero no se limitan a, artículos como cuerdas, cordones, ganchos, cinturones o bolsas.»

ADVERTENCIA «Los niños pueden quedar atrapados entre la cama y una pared, parte de un techo inclinado, el techo, muebles adyacentes (por ejemplo, armarios) o similares. Para evitar cualquier riesgo de lesiones graves, la distancia entre la barandilla de seguridad superior y los elementos circundantes no debe ser superior a 75 mm o debe ser superior a 230 mm».

ADVERTENCIA «No utilice la litera o cama elevada si falta o está rota alguna parte de la estructura».

g) Utilizar un colchón con medidas 188 x 88 cm y un grosor máximo de 20 cm.

h) Es necesario ventilar la habitación para mantener un bajo nivel de humedad y evitar la aparición de moho en la cama y sus alrededores.

i) Para las literas o camas elevadas que puedan montarse o desmontarse, instrucciones de montaje que incluyan una lista de las piezas suministradas y detalles de las herramientas necesarias para montar la cama.

k) Una marca en la cama indica la altura máxima del colchón.

l) Compruebe regularmente que todas las fijaciones están bien apretadas.

Handleiding voor montage en gebruik: Volg de gebruiksaanwijzingen nauwgezet op en respecteer de specifieke tips.

- Controleer voor montage of u alle onderdelen (inclusief beslag) goed ontvangen hebt en of ze in onberispelijke staat zijn.
- Gebruik enkel en alleen het geleverde of aangeraden montage gereedschap.
- De te monteren meubelen moeten door een volwassen persoon gemonteerd worden. Nooit door een kind!
- Jonge kinderen tijdens de montage op afstand houden (aanwezigheid van kleine onderdelen welke ingeslikt kunnen worden).
- Indien het meubel aan een muur of wand moet vastgehecht worden moet het juiste beslag voor die welbepaalde ondergrond gebruikt worden.
- Een slechte montage, plaatsing of verplaatsing kan het geheel of onderdelen ervan verzwakken.
- Controleer of het meubel geen defecten of functionele afwijking vertoont.
- Controleer of het meubel waterpas staat (aarzel niet om een pen (spie) te gebruiken om de goede werking en levensduur van deuren en laden te garanderen).
- Denk aan het milieu, sorteert de verpakkingen en breng ze naar een recycling verzamelpunt (containerpark).

Gebruiksaanwijzingen: - Een (vol)geladen meubel nooit verplaatsen.

- Vermijd obstakels op de vloer (ondergrond) bij het verplaatsen van een meubel op wielen en blokkeer de vergrendelbare wielen opnieuw na verplaatsing.
- Plaats geen zware of omvangrijke voorwerpen in een kinderkamer. Plaats voorwerpen op een ontoegankelijk oppervlak voor het kind (liefst in het midden van het meubel).
- Dit meubel zal u volledige tevredenheid geven onder normale gebruiksomstandigheden (Temperatuur van 15 tot 25°C / Vochtigheidsgraad van 50 tot 70%).
- **Belangrijk:** Bij elke wijziging en/of verschillende montage van het meubel, niet voorzien door de fabrikant, wordt de verantwoordelijkheid volledig verplaatst naar de persoon die de wijziging heeft toegebracht.
- **Waarschuwing:** Plaats het meubel nooit in de nabijheid van een open vlam, een open vuur of andere bronnen van hoge warmte, zoals elektrische vuren, gaskachels, enz.

Materiaal: - De vezelplaten zijn afgewerkt met finer-papierdecor.

Onderhoud: - Het meubel uitsluitend reinigen met een zachte, licht met zeepwater doordrenkte doek en met een droge doek afdrogen.

- In geval een bed (ledikant) voorzien is van een vaste bodemplaat, regelmatig de matras keren om een betere ventilatie te verzekeren.

Garantie: - Als u, ondanks al onze controles, toch een anomalie vaststelt, vragen we u om contact op te nemen met uw distributeur, en de aard van het probleem te beschrijven. De distributeur zal u om het nummer van het defecte onderdeel of de nummers van de defecte onderdelen, en de referenties en het "N° de série" van uw meubel verzoeken.

Bijzondere adviezen: Hoogslaper

a) Als het product een stapelbed is:

WAARSCHUWING "Het bovenste bed is niet geschikt voor kinderen jonger dan zes jaar vanwege het risico om te vallen en letsel op te lopen".

b) Als het product een hoogslaper is:

WAARSCHUWING "Dit bed is niet geschikt voor kinderen jonger dan zes jaar vanwege het risico te vallen en letsel te veroorzaken".

c) **WAARSCHUWING** "Bij onjuist gebruik kunnen stapelbedden of verhoogde bedden een aanzienlijk risico op verwurging met zich meebrengen. Bevestig of hang nooit voorwerpen aan onderdelen van het stapelbed of het verhoogde bed die er niet voor bedoeld zijn. Voorbeelden hiervan zijn onder andere touwen, koorden, haken, riemen of tassen."

WAARSCHUWING "Kinderen kunnen bekneld raken tussen het bed en een muur, een deel van een schuin dak, het plafond, aangrenzend meubilair (bijv. kasten) en dergelijke. Om elk risico op ernstig letsel te voorkomen, mag de afstand tussen het bovenste veiligheidshek en de omringende elementen niet groter zijn dan 75 mm of moet deze groter zijn dan 230 mm".

WAARSCHUWING "Gebruik het stapelbed of het verhoogde bed niet als een deel van de structuur ontbreekt of gebroken is".

g) Gebruik een matras van 188 x 88 x maximale dikte 20 cm.

h) Het is noodzakelijk de kamer te ventileren om een lage vochtigheidsgraad te handhaven en de ontwikkeling van schimmel in en rond het bed te voorkomen.

i) Voor stapelbedden of verhoogde bedden die kunnen worden gemonteerd of gedemonteerd, een montagehandleiding met een lijst van de meegeleverde onderdelen en bijzonderheden over het gereedschap dat nodig is om het bed in elkaar te zetten.

k) Een markering op het bed geeft de maximale hoogte van het matras aan.

l) Controleer regelmatig of alle bevestigingen goed vastzitten.

DE WICHTIG - BITTE SORGFÄLTIG LESEN - ZUM AUFBEWAREN FÜR ANDERE MÖBEL

Anweisungen zur Installation-Montage und deren Verwendung : Bitte die Verwendungsbedingungen und fachlichen Hinweise beachten.

- Überprüfen Sie das Vorhandensein und Zustand der Beschläge und Teile vor der Montage.
- Verwenden Sie nur die bereitgestellten oder empfohlenen Teile.
- Die Montage der Möbel müssen von einem Erwachsenen und nicht von einem Kind ausgeführt werden.
- Halten Sie Kinder entfernt während der Installation-Montage (Vorhandensein von Kleinteilen, die verschluckt werden können).
- Wenn die Möbel an einem Trägerteil befestigt werden müssen, montieren Sie vorweg die vorgesehenen Beschläge dafür.
- Unsachgemäße Montage, Kalibrierung oder Handhabung kann Versprödung von Baugruppen und / oder Einzelteilen verursachen.
- Überprüfen Sie, dass das Möbel keine Mängel oder funktionelle Störungen aufweist.
- Überprüfen Sie, dass das Möbel eben montiert wird (zögern Sie nicht, Unterlegscheiben einzusetzen, um die ordnungsgemäße Funktion und Langlebigkeit der Türen und Schubladen zu gewährleisten).
- Um die Umwelt zu schützen, sortieren Sie die Verpackung und entsorgen sie diese in dem bestimmten und vorgesehenen Bereich für das Recycling (Abfall).

Anwendung: - Beladene Möbeln nicht bewegen-verschieben.

- Für ein Möbel mit Gleitrollen, unbedingt den Hindernissen welche sich auf dem Boden befinden ausweichen. Bewegen Sie das Möbel nur bei entriegelten Gleitrollen.
- Stellen Sie keine schweren oder sperrigen Gegenständen in das Zimmer eines Kindes. Gegenstände auf einem für Kinder nicht zugänglichen Ort lagern (vorzugsweise in der Mitte des Raumes).
- Dieses Möbel wird Ihnen vollsten Zufriedenheit unter normalen Einsatzbedingungen liefern (Temperatur: 15-25 ° C / Luftfeuchtigkeit: 50 bis 70%).
- **Wichtig :** Alle Änderungen welche an dem Möbel anlässlich der Montage anders und nicht wie vom Hersteller vorgegeben getätigt werden lehnen wir strikte ab. Für Montage-Veränderungen welche für das Produkt in und für seine ursprüngliche Nutzung vorgesehen sind übernimmt dann die alleinige Person die Verantwortung welche diese Transformation-Änderung vorgenommen- durchführt hat.
- **Warnung :** Vorsicht vor der Gefahr des Aufstellens der Möbel in der Nähe von offenen Flammen eines offenen Feuers oder anderen Quellen von starker Hitze, wie elektrischen Heizgeräten, Heizungen, Gas etc..

Materialien : - Die Spanplatten sind mit dekorativem Papier ummantelt.

Wartung : - Reinigen Sie die Möbel nur mit einem weichen Tuch und mit Seifenwasser, wischen Sie dieses mit einem trockenen Tuch nach.
- Im Fall von einem Bett mit einem Matratzen- Panel, drehen Sie die Matratze regelmäßig um eine optimale Belüftung zu gewährleisten.

Garantie : - Sollten Sie trotz unserer durchgeführten Kontrollen einen Mangel feststellen, melden Sie diesen bitte Ihrem Händler unter Angabe der Art des Mangels, der Nummer des bzw. der fehlerhaften Teile sowie der Referenzen und "**N° de série**" Ihres Möbels.

Besondere Hinweise: Etagenbetten und Hochbett

a) Wenn es sich bei dem Produkt um ein Hochbett handelt :

WARNUNG „Das obere Bett ist nicht für Kinder unter sechs Jahren geeignet, da die Gefahr eines Sturzes besteht, der zu Verletzungen führen kann“.

b) Wenn es sich bei dem Produkt um ein Hochbett handelt :

WARNUNG „Dieses Bett ist aufgrund der Sturzgefahr, die zu Verletzungen führen kann, nicht für Kinder unter sechs Jahren geeignet“.

c) **WARNUNG:** „Hoch- oder Etagenbetten können bei unsachgemäßer Verwendung ein erhebliches Risiko von Verletzungen durch Strangulation darstellen. Befestigen oder hängen Sie niemals etwas an Teilen des Etagen- oder Hochbetts, das nicht für die Verwendung mit dem Bett bestimmt ist. Dazu gehören beispielsweise, ohne jedoch darauf beschränkt zu sein, Dinge wie Seile, Schnüre, Kordeln, Haken, Gürtel oder Taschen“.

WARNUNG „Kinder können zwischen dem Bett und einer Wand, einer Dachschräge, der Decke, angrenzenden Möbeln (z. B. Schränken) oder Ähnlichem eingeklemmt werden. Um die Gefahr schwerer Verletzungen zu vermeiden, darf der Abstand zwischen dem oberen Schutzgitter und den umgebenden Elementen nicht mehr als 75 mm betragen oder muss größer als 230 mm sein“.

WARNUNG „Benutzen Sie das Etagenbett oder das Hochbett nicht, wenn ein Teil der Struktur fehlt oder gebrochen ist“.

g) Verwenden Sie eine Matratze mit den Maßen **188 x 88 x max. 20** cm Dicke.

h) Der Raum muss belüftet werden, um die Luftfeuchtigkeit niedrig zu halten und Schimmelbildung im und um das Bett herum zu verhindern.

i) Bei Etagen- oder Hochbetten, die zusammengebaut oder auseinandergenommen werden können, eine Aufbauanleitung mit einer Liste der mitgelieferten Teile und Einzelheiten zu den Werkzeugen, die zum Aufbau des Bettes benötigt werden.

k) Eine Markierung auf dem Bett zeigt die maximale Höhe der Matratze an.

l) Überprüfen Sie regelmäßig, ob alle Befestigungselemente richtig angezogen sind.

IT IMPORTANTE - LEGGERE ATTENTAMENTE - CONSERVARE PER IL FUTURO

Istruzioni per l'installazione e l'uso: Seguire attentamente le istruzioni per l'uso e rispettare i consigli specifici forniti.

- Verificare la presenza e lo stato delle componenti del mobile e delle parti prima del montaggio.
- Utilizzare solo gli elementi forniti o raccomandati.
- I mobili devono essere montati unicamente da un adulto e non da un bambino.
- Tenere i bambini lontano durante l'installazione-montaggio (presenza di piccole parti che possono essere ingerite).
- Quando il mobile deve essere fissato a un supporto, adattare la rispettiva ferramenta per il montaggio.
- Una non corretta installazione, la calibrazione o la manipolazione può causare la rottura del mobile.
- Controllare che i mobili non abbiano difetti o anomalie funzionali.
- Controllare che il mobile è in piano (non esitate a mettere degli spessori per assicurare il corretto funzionamento e la longevità di ante e cassetti).
- Per proteggere l'ambiente, smistamento degli imballaggi e deposito in una zona adibita al riciclaggio (dei rifiuti).

Istruzioni per l'uso : - Non spostare il mobile caricato.

- Per spostare un mobile con rotelle, evitare gli ostacoli sul pavimento, sbloccare le rotelle prima dello spostamento.
- Non appoggiare oggetti pesanti o ingombranti nella camera di un bambino. Appoggiare oggetti su una superficie non accessibile al bambino (preferibilmente al centro della camera).
- Questo mobile vi darà piena soddisfazione nelle normali condizioni di impiego (temperatura: 15-25 ° C / Umidità: 50 al 70%).
- **Importante :** Chi effettuerà eventuali modifiche non specificate dal produttore, con cambiamento dell' uso iniziale del mobile si assumerà la completa responsabilità per questa trasformazione.
- **Attenzione pericolo:** non piazzare i mobili in prossimità di fiamme o di un fuoco aperto o altre fonti di forte calore, come stufe elettriche, stufe a gas, ecc.

Materiali : - I pannelli di truciolare sono rivestiti con carta decorativa.

Manutenzione : - Pulire il mobile solo con un panno morbido inumidito con acqua e sapone e asciugare con un panno asciutto.
- Nel caso di un letto con un pannello materasso, girare il materasso regolarmente per assicurare una migliore ventilazione.

Garanzia : - In caso venissero riscontrate anomalie nonostante tutti i nostri controlli, indicare al rivenditore la natura del difetto, il numero del pezzo o dei pezzi difettosi, le referenze e il "**N° de série**" del mobile.

Consiglio specifico: letti a castello, letti a soppalco

a) Se il prodotto è un letto a castello :

AVVERTENZA "Il letto a castello superiore non è adatto ai bambini di età inferiore ai sei anni a causa del rischio di caduta e di lesioni".

b) Se il prodotto è un letto rialzato:

AVVERTENZA "Questo letto non è adatto a bambini di età inferiore a sei anni a causa del rischio di caduta e di lesioni".

c) **AVVERTENZA** "Se utilizzati in modo non corretto, i letti a castello o i letti rialzati possono presentare un rischio significativo di lesioni da strangolamento. Non attaccare o appendere mai a parti del letto a castello o del letto rialzato oggetti che non sono destinati all'uso con esso. A titolo esemplificativo e non esaustivo, si possono citare oggetti quali corde, lacci, corde, ganci, cinture o borse".

AVVERTENZA "I bambini possono rimanere intrappolati tra il letto e una parete, una parte del tetto spiovente, il soffitto, i mobili adiacenti (ad es. armadi) o simili. Per evitare il rischio di lesioni gravi, la distanza tra la sponda superiore di sicurezza e gli elementi circostanti non deve superare i 75 mm o deve essere superiore a 230 mm".

AVVERTENZA "Non utilizzare il letto a castello o il letto rialzato se una parte della struttura è mancante o rotta".

g) Utilizzare un materasso di dimensioni **188 x 88 x spessore massimo 20** cm.

h) È necessario ventilare la stanza per mantenere un basso livello di umidità e prevenire lo sviluppo di muffa all'interno e intorno al letto.

i) Per i letti a castello o i letti rialzati che possono essere montati o smontati, le istruzioni di montaggio includono un elenco delle parti fornite e i dettagli degli strumenti necessari per assemblare il letto.

k) Un contrassegno sul letto indica l'altezza massima del materasso.

l) Verificare regolarmente il corretto serraggio di tutti i dispositivi di fissaggio.

Инструкции и гид по монтажированию : - Следуйте инструкциям по эксплуатации и соблюдайте приведенные рекомендации.

- Проследить о наличии всех элементов перед сборкой.
- Использовать только те инструменты который включены в сбор или которые указаны для сборки.
- Вся мебель должна быть собрана взрослым человеком, а не ребёнком.
- Держать в стороне всех маленьких детей, так как очень много маленьких деталей.
- Когда мебель должна быть смонтирована на что то, адаптировать материал к этой детали (шурупы, гвозди).
- Плохой сбор, монтирование или плохая работа может привести к повреждению мебели или её деталей.
- Проверить что мебель не вывеляет плохой функциональности (двери, ящики).
- Проверить что мебель находится на одном уровне (не смонейтесь если нужно подоткнуть мебель для более долгого использования).
- Для сохранения окружающей среды, сортируйте весь мусор и выбросите его в предназначенные места.

Советы по использованию : - Не передвигать мебель если в ней есть что то.

- Для тумбочек на колёсиках, осторожно если есть преграды при передвижении, а так же не блокируйте колёсике если вы его передвигаете.
- Не ставте слишком большую мебель в детскую комнату. Ставьте все вещи вне зоны доступа вашего ребёнка.
- Эта мебель будет Вас радовать при обочном использовании и при обычной температуре.
- **Важно :** Вся мебель которая изменена не по советам инструкции, будет расчитана как мебель которая испульзуется по назначению. Все проблемы с этим связанные будут идти на ответственность человека который изменил мебель.
- **ОСТОРОЖНО :** Не ставте мебель близко к открытому огню или объектам возгорания (газовая плита, электро приборы).

Материалы :

- Все плиты ДСП покрыты отделочным материалом.

Содержание : - Чистить мебель только мягкой тряпкой с мыльной водой, вытерать сухой тряпкой.

- В случае кровати со сплошной решеткой... переворачивать её регулярно для проветривания.

Гарантия :

- Если, несмотря на все наши меры по контролю, вы находите неисправность, просим вас указать ее природу, номер неисправной(-ых) детали(-ей), а также артикулы и **"N° de série"** вашей единицы мебели у вашего дистрибьютора.

Спецефинные советы : Для высокой кровати

a) Если изделие представляет собой двухъярусную кровать:

ПРЕДУПРЕЖДЕНИЕ «Верхнее спальное место не подходит для детей младше шести лет из-за риска падения и получения травмы».

b) Если изделие представляет собой приподнятую кровать:

ПРЕДУПРЕЖДЕНИЕ «Эта кровать не подходит для детей младше шести лет из-за риска падения и получения травм».

v) **ПРЕДУПРЕЖДЕНИЕ** «При неправильном использовании двухъярусные или приподнятые кровати могут представлять значительный риск получения травмы от удара. Никогда не прикрепляйте и не подвешивайте к частям двухъярусной или приподнятой кровати предметы, не предназначенные для использования с ней. Примерами могут служить, в частности, такие предметы, как веревки, струны, шнуры, крючки, ремни или сумки.»

ПРЕДУПРЕЖДЕНИЕ «Дети могут оказаться зажатыми между кроватью и стеной, частью наклонной крыши, потолком, соседней мебелью (например, шкафами) или т.п. Во избежание риска получения серьезной травмы расстояние между верхней планкой безопасности и окружающими элементами не должно превышать 75 мм или быть больше 230 мм».

ПРЕДУПРЕЖДЕНИЕ «Не используйте двухъярусную или приподнятую кровать, если какая-либо часть конструкции отсутствует или сломана».

g) используйте матрас размером **188 x 88** x максимальной толщиной **20** см.

h) Необходимо проветривать помещение, чтобы поддерживать низкий уровень влажности и предотвратить появление плесени на кровати и вокруг нее.

i) Для двухъярусных или приподнятых кроватей, которые можно собирать или разбирать, инструкция по сборке, включающая список поставляемых деталей и подробное описание инструментов, необходимых для сборки кровати.

k) Маркировка на кровати, указывающая максимальную высоту матраса.

l) Регулярно проверяйте правильность затяжки всех креплений.

Instruções de montagem e utilização: - Siga as instruções de utilização e respeite os conselhos específicos contidos neste manual.

- Verifique a existência e o estado das ferragens e das peças antes da montagem.
- Utilize apenas as ferramentas fornecidas ou indicadas.
- os móveis devem ser montados por um adulto e nunca por uma criança.
- Afaste as crianças durante a montagem (há pequenas peças que podem ser engolidas)..
- Quando o móvel deva ser fixado a um suporte, adapte as ferragens a esse suporte.
- Uma deficiente montagem, regulação ou manutenção pode fragilizar as uniões e/ou as peças.
- Verifique que o móvel não apresenta nenhum defeito ou anomalia funcional,
- Verifique que o móvel está nivelado (se necessário coloque calços para garantir o bom funcionamento e longevidade das portas e gavetas),
- para proteger o ambiente, coloque as embalagens no respetivo contentor de reciclagem (lixo).

Conselhos de utilização : - Não desloque um móvel carregado.

- Para um móvel com rodas, aquando da deslocação, evite os obstáculos no chão e bloquee as rodas antes da utilização.
- Não coloque objetos pesados ou volumosos no quarto de uma criança. Coloque os objetos sobre uma superfície não acessível à criança (preferencialmente no centro do móvel).
- Este móvel vai satisfazer as suas expectativas nas condições normais de utilização (temperatura de 15 a 25° / humidade de 50 a 70%).
- **IMPORTANTE:** - Qualquer modificação feita no móvel ou montagem diferente, não prevista pelo fabricante, altera a classificação da utilização inicial do produto e responsabiliza quem tenha procedido a essa transformação.
- **Aviso:** Atenção ao perigo de colocar o móvel na proximidade de chamas, de uma lareira ou outras fontes de calor intenso, como aquecedores elétricos ou a gás, etc.;

Materiais :

- Os painéis de partículas são revestidos com papel decorativo.

Manutenção :

- Limpe o móvel apenas com um pano suave embebido em água e sabão e de seguida enxague com um pano seco,
- No caso de uma cama com base para o colchão, para assegurar uma melhor ventilação, é aconselhável virar o lado do colchão regularmente

Garantia :

- Se, apesar de todos os nossos controlos, detetar uma anomalia, pedimos que a pormenorize, indique o número da peça ou peças defeituosas bem como as referências e **"N° de série"** do seu móvel junto do seu distribuidor.

Conselhos específicos: Cama Alta

a) Se o produto for um beliche :

AVISO «O beliche superior não é adequado para crianças com menos de seis anos devido ao risco de queda e de ferimentos».

b) Se o produto for uma cama elevada:

AVISO «Esta cama não é adequada para crianças com menos de seis anos devido ao risco de queda e de ferimentos».

c) **AVISO** «Se utilizados incorretamente, os beliches ou as camas elevadas podem apresentar um risco significativo de ferimentos por estrangulamento. Nunca prenda ou pendure em partes do beliche ou da cama elevada objetos que não se destinem a ser utilizados com o mesmo. Os exemplos incluem, mas não se limitam a, artigos como cordas, fios, cordões, ganchos, cintos ou sacos.»

AVISO «As crianças podem ficar presas entre a cama e uma parede, uma parte de um teto inclinado, o teto, móveis adjacentes (por exemplo, armários) ou semelhantes.

Para evitar qualquer risco de ferimentos graves, a distância entre a barra de proteção superior e os elementos circundantes não deve exceder 75 mm ou deve ser superior a 230 mm».

AVISO «Não utilizar o beliche ou a cama elevada se alguma parte da estrutura estiver em falta ou partida».

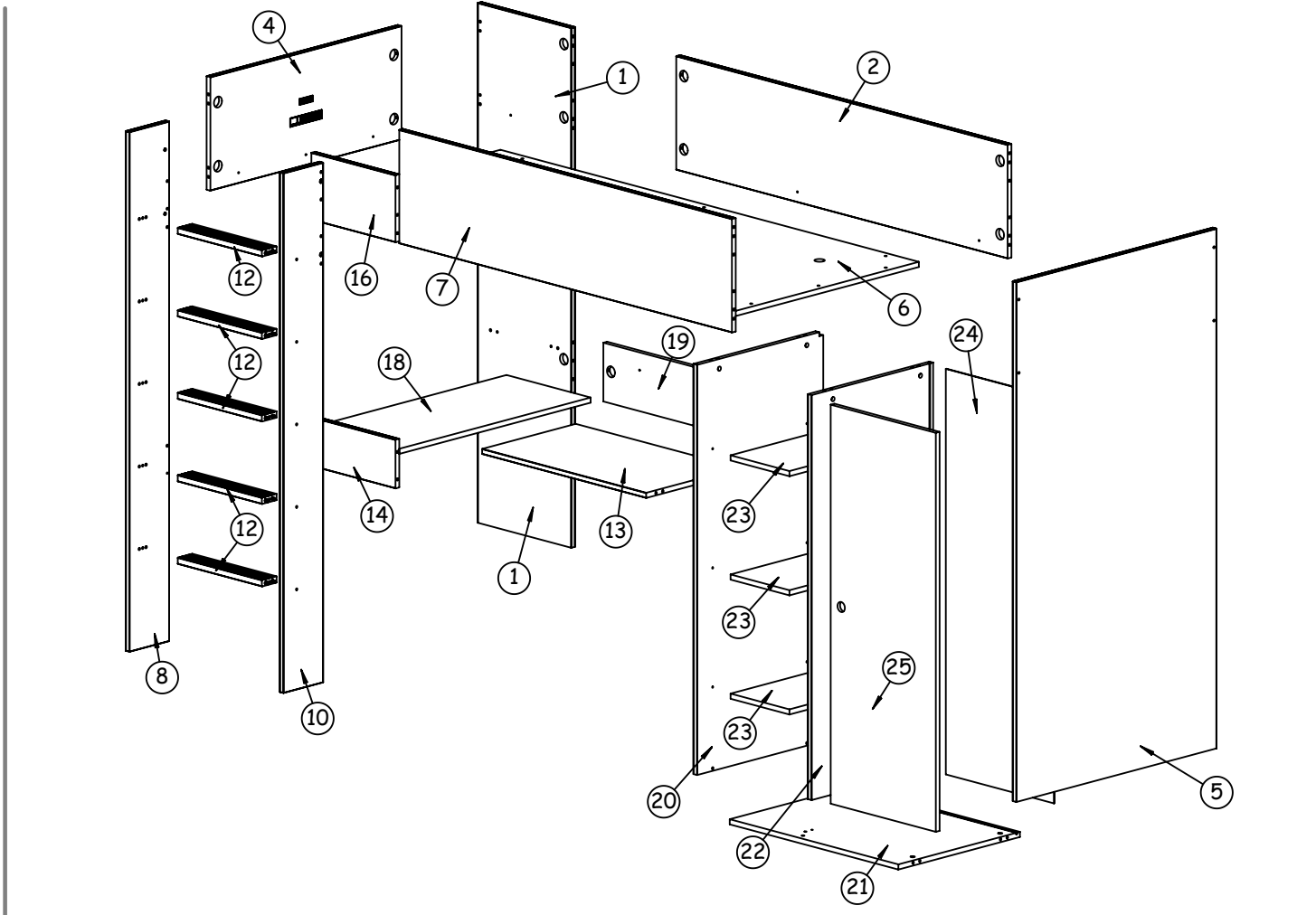
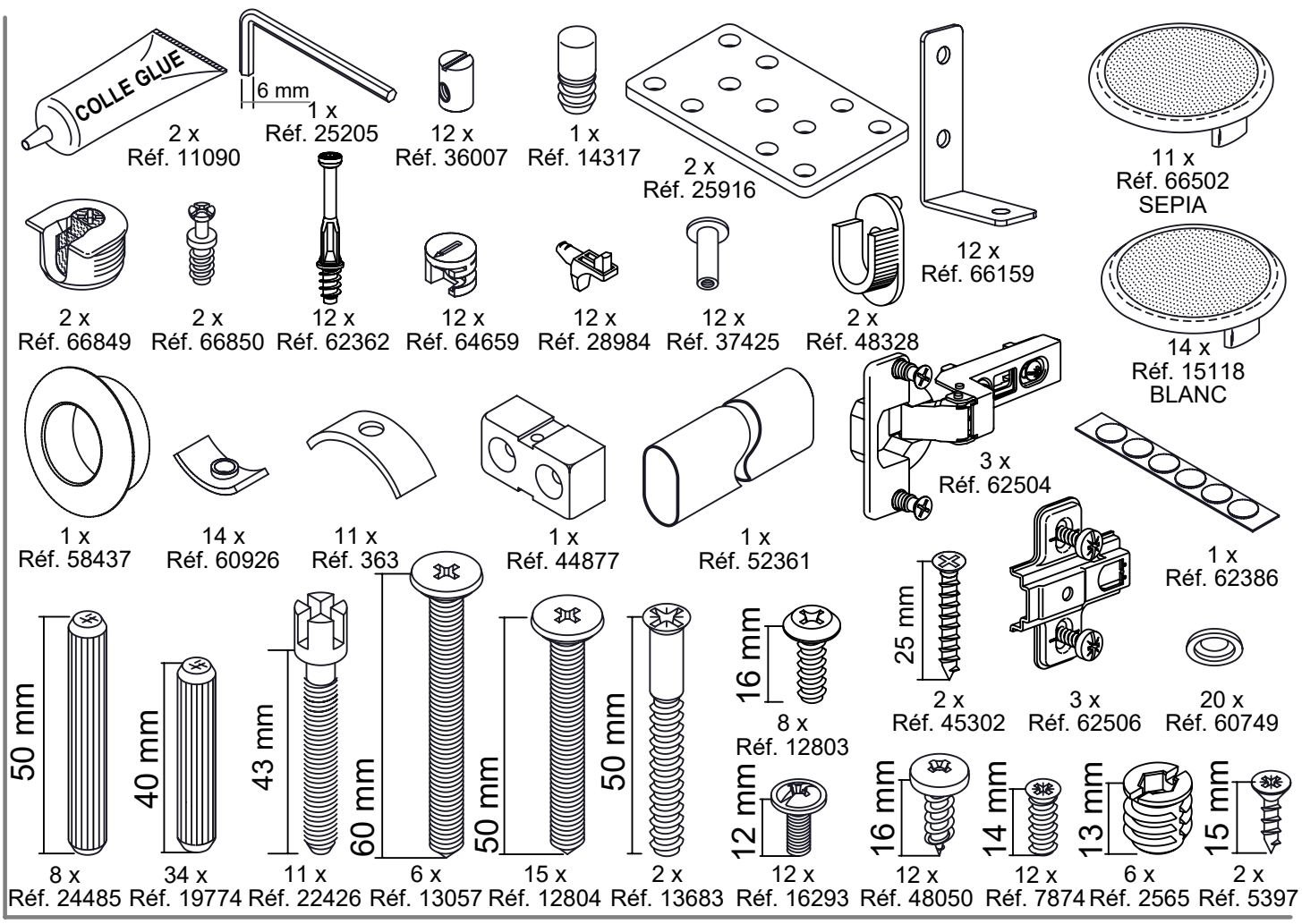
g) Utilize um colchão de dimensão **188 x 88** cm e espessura máxima de **20** cm.

h) É necessário ventilar o quarto para manter um baixo nível de humidade e evitar o desenvolvimento de bolor dentro e à volta da cama.

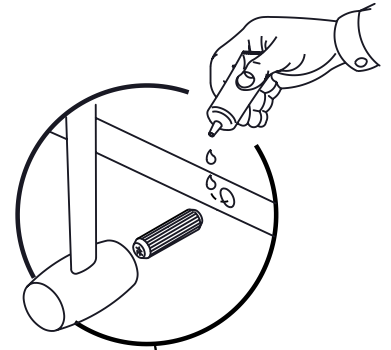
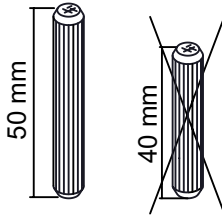
i) Para beliches ou camas elevadas que possam ser montadas ou desmontadas, instruções de montagem, incluindo uma lista das peças fornecidas e pormenores sobre as ferramentas necessárias para montar a cama.

k) Uma marcação na cama indica a altura máxima do colchão.

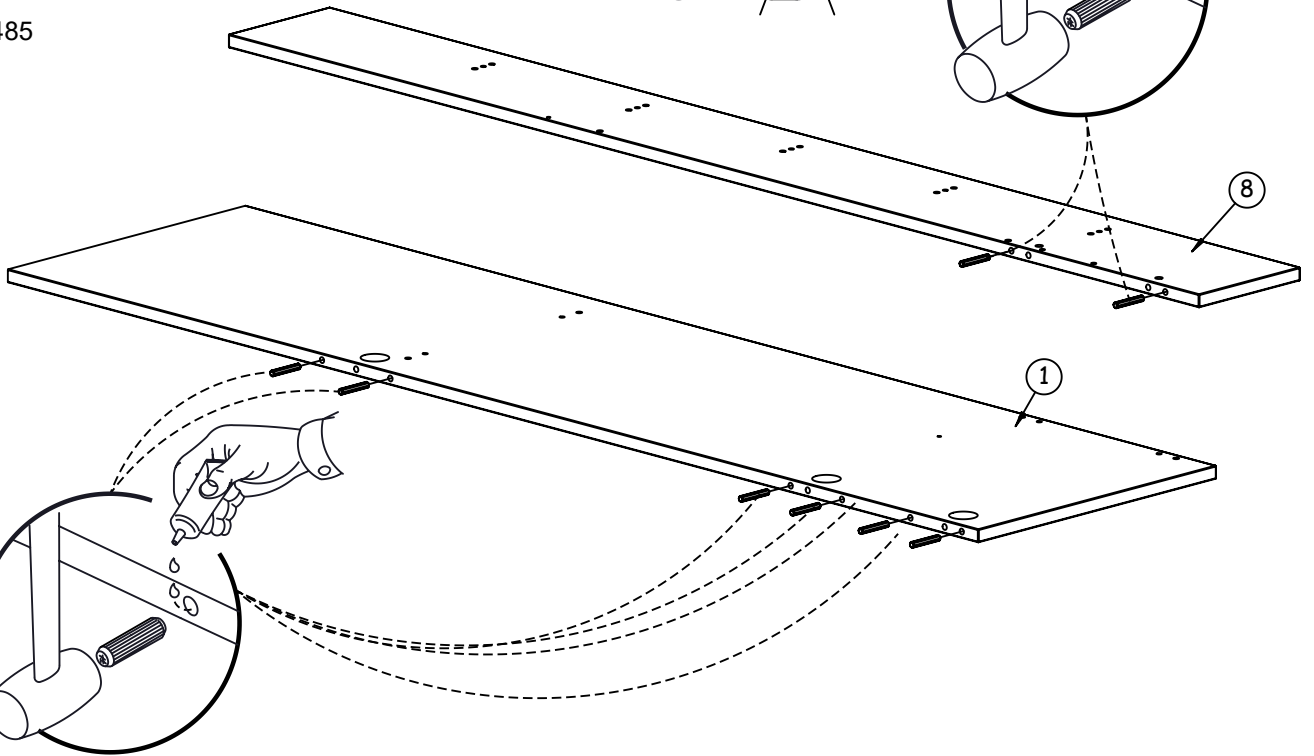
l) Verificar regularmente se todas as fixações estão corretamente apertadas.



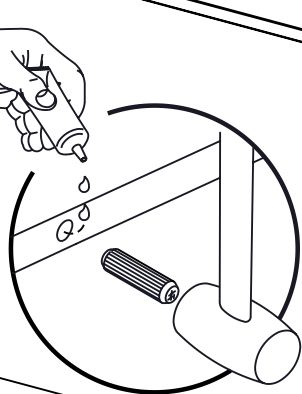
50 mm
 COLLE GLUE
 1 x
 Réf. 11090
 8 x
 Réf. 24485



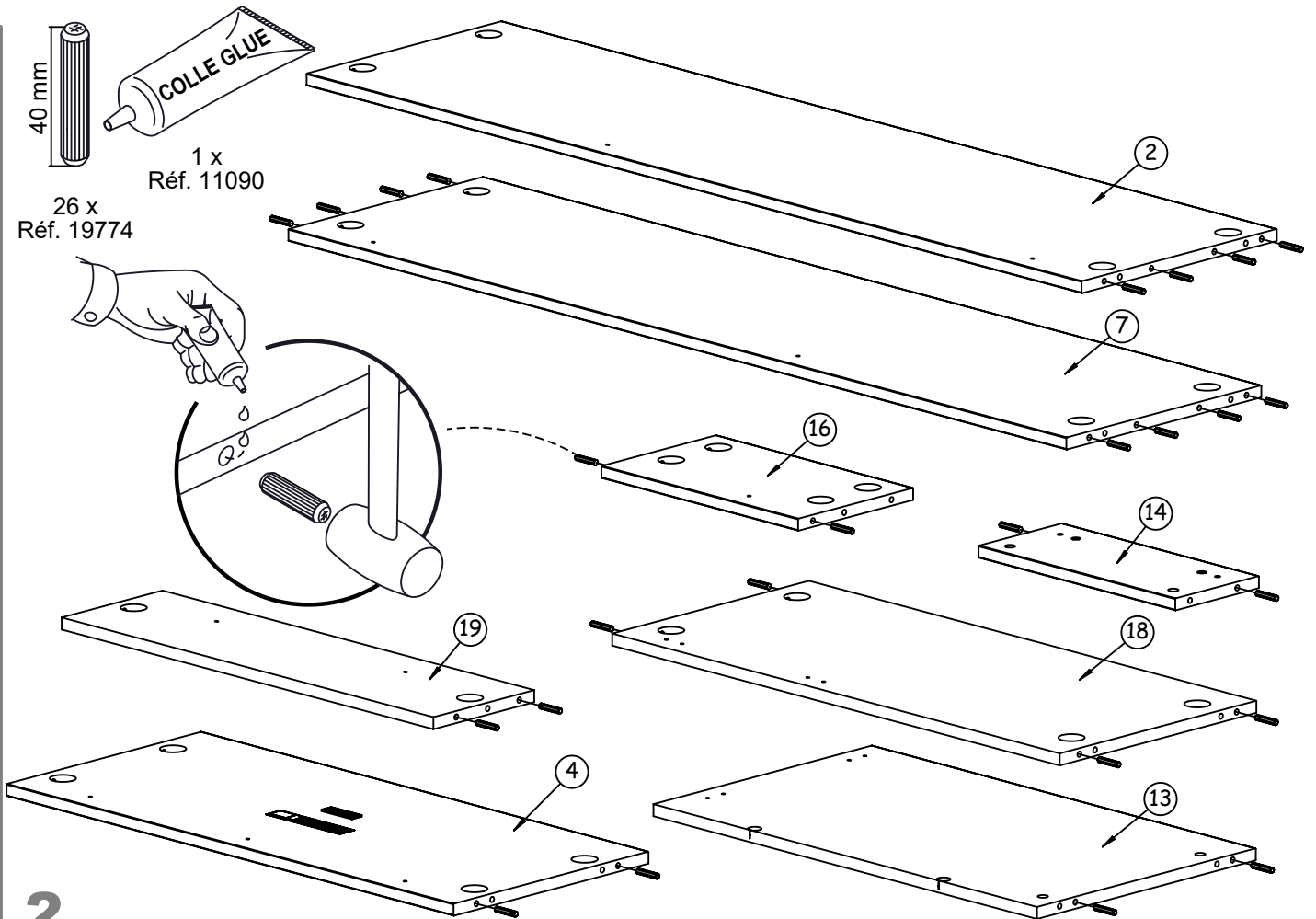
1



40 mm
 COLLE GLUE
 1 x
 Réf. 11090
 26 x
 Réf. 19774

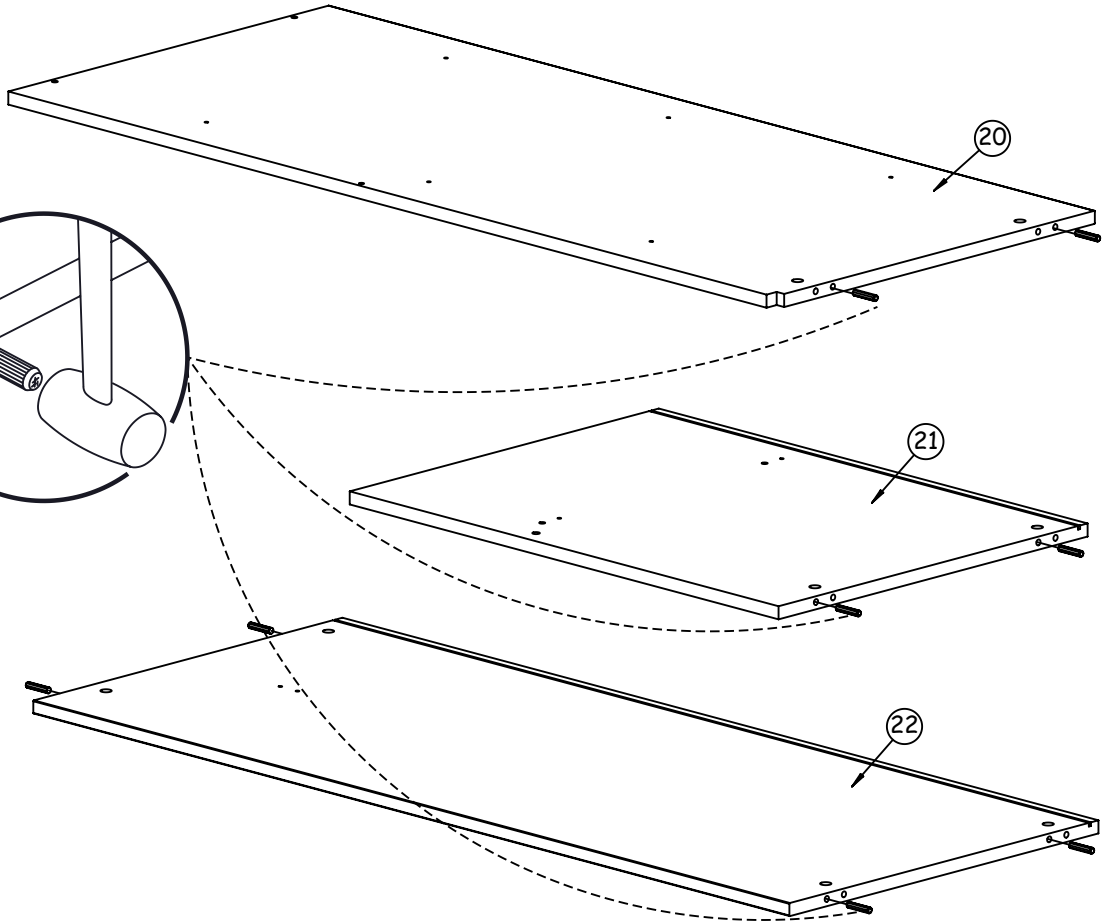
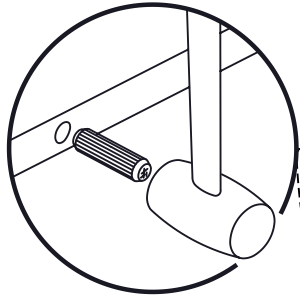


2

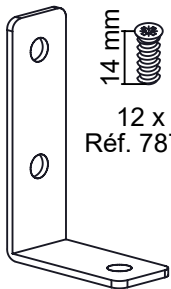




8 x
Réf. 19774



3

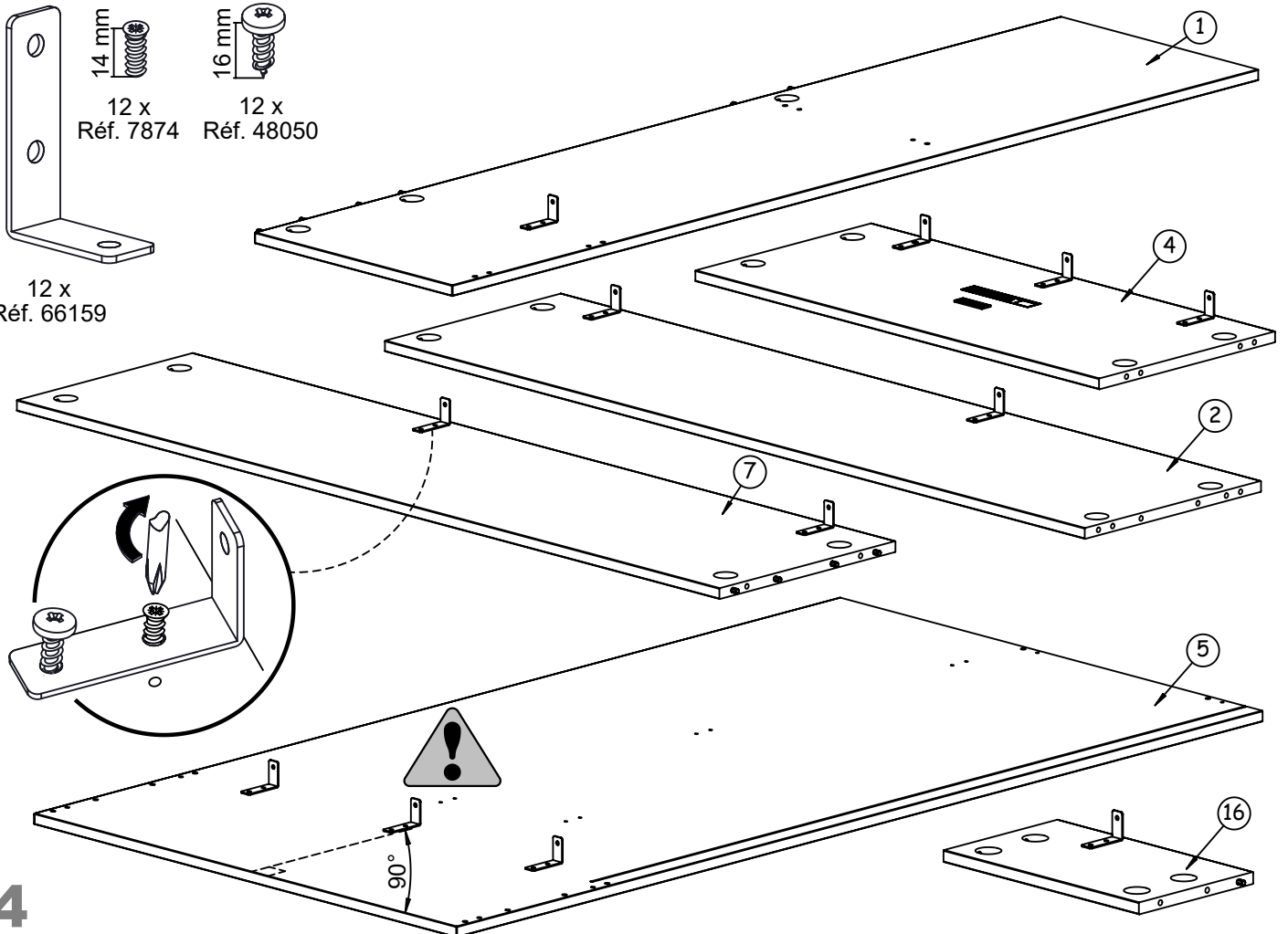


12 x
Réf. 7874

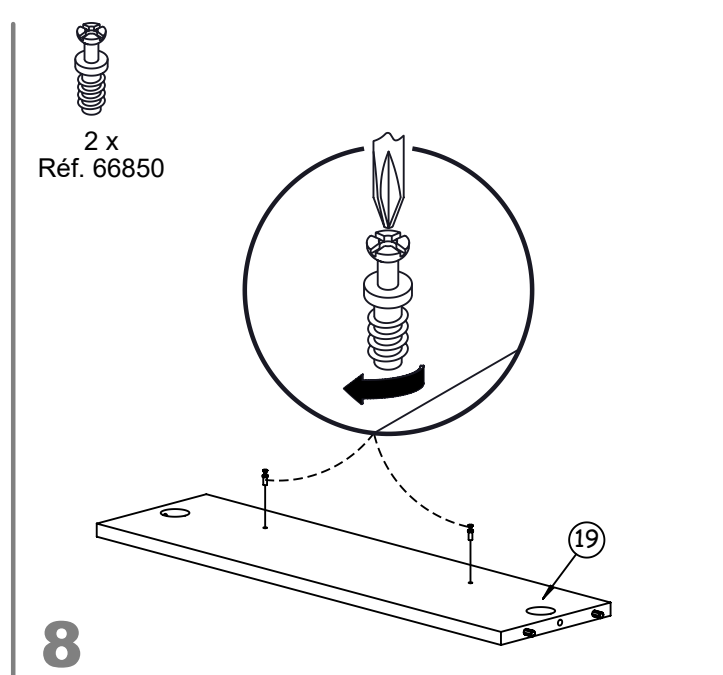
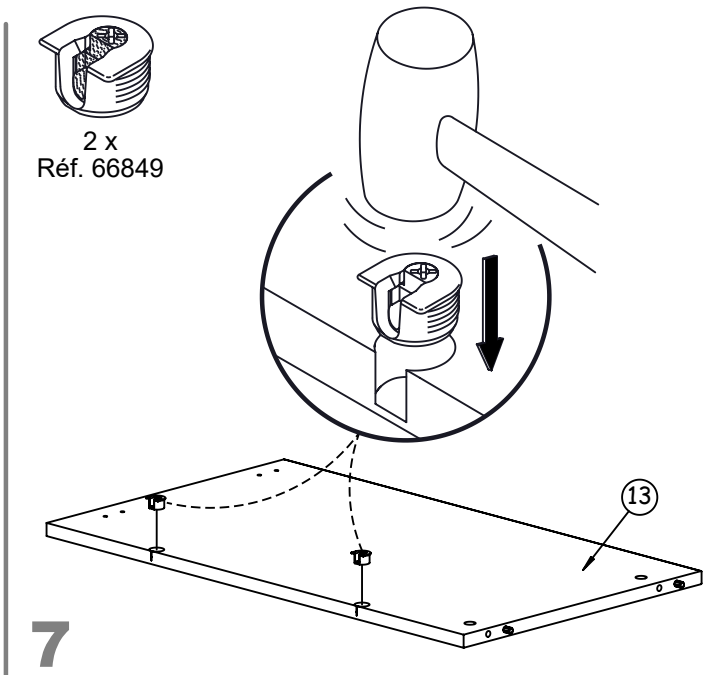
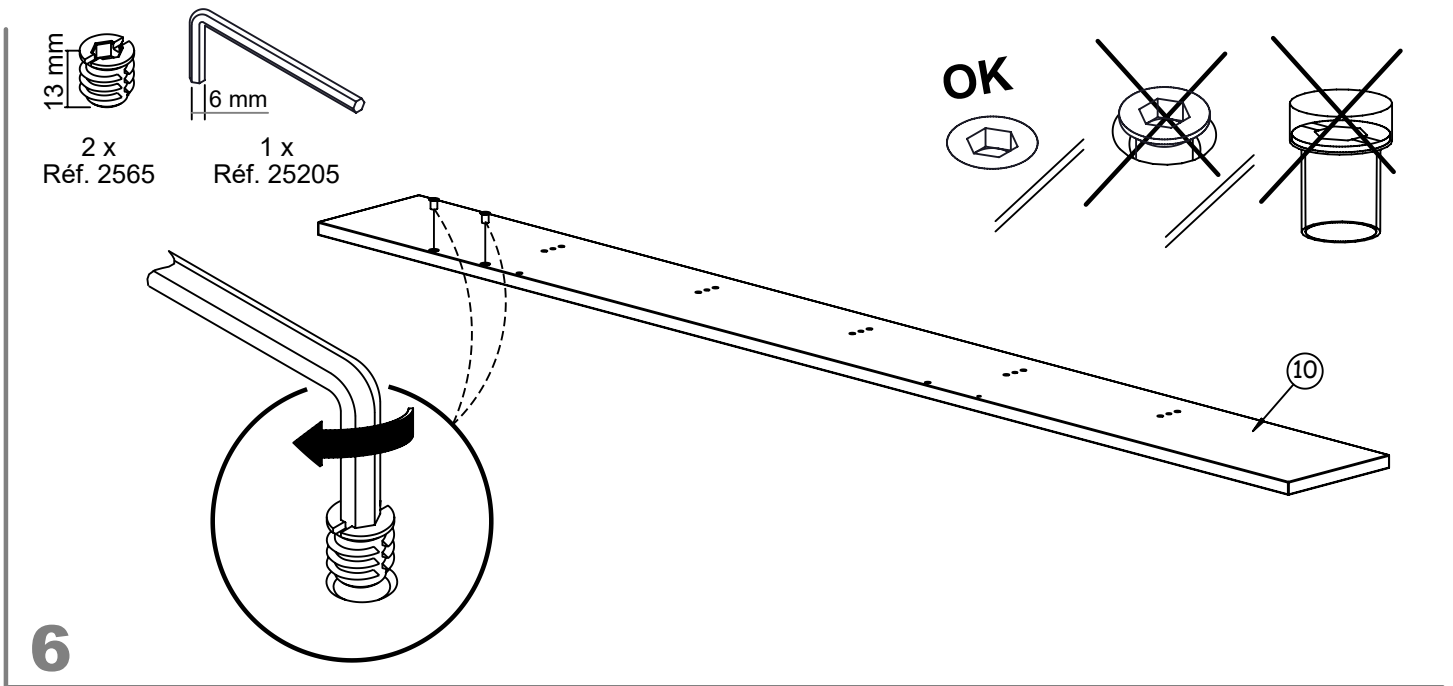
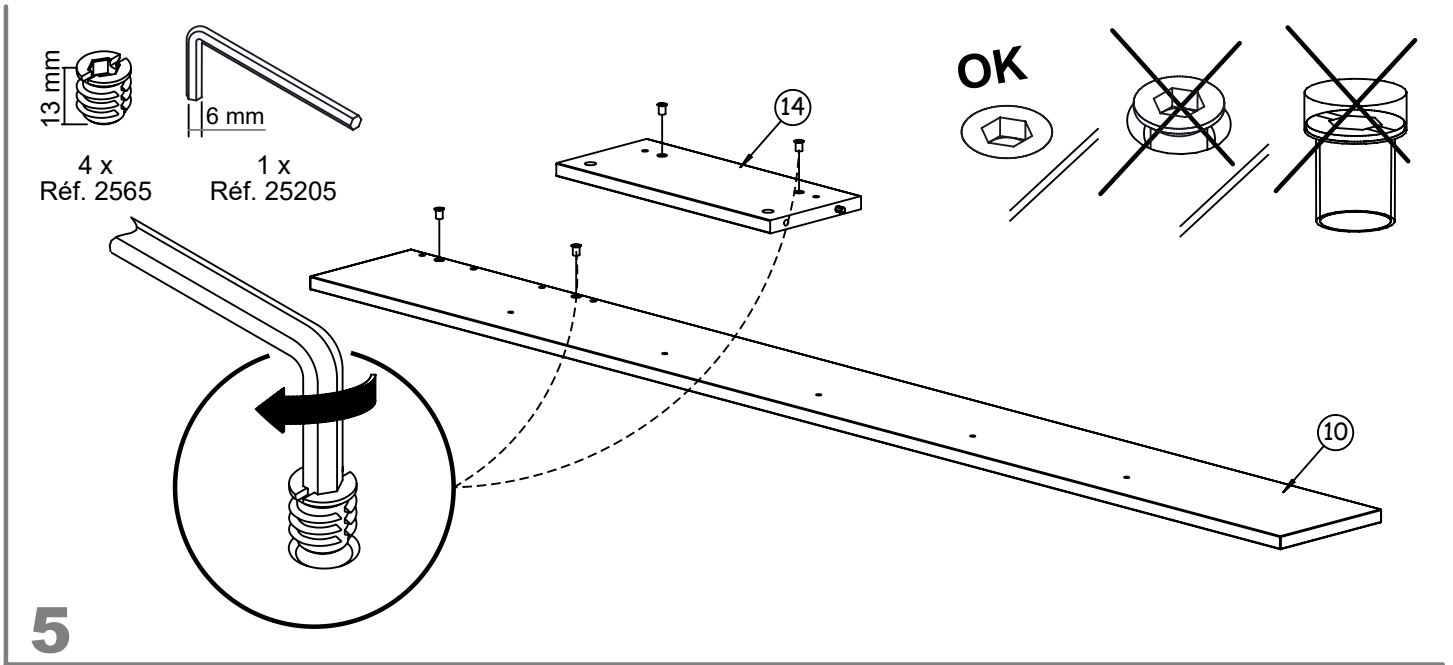


12 x
Réf. 48050

12 x
Réf. 66159

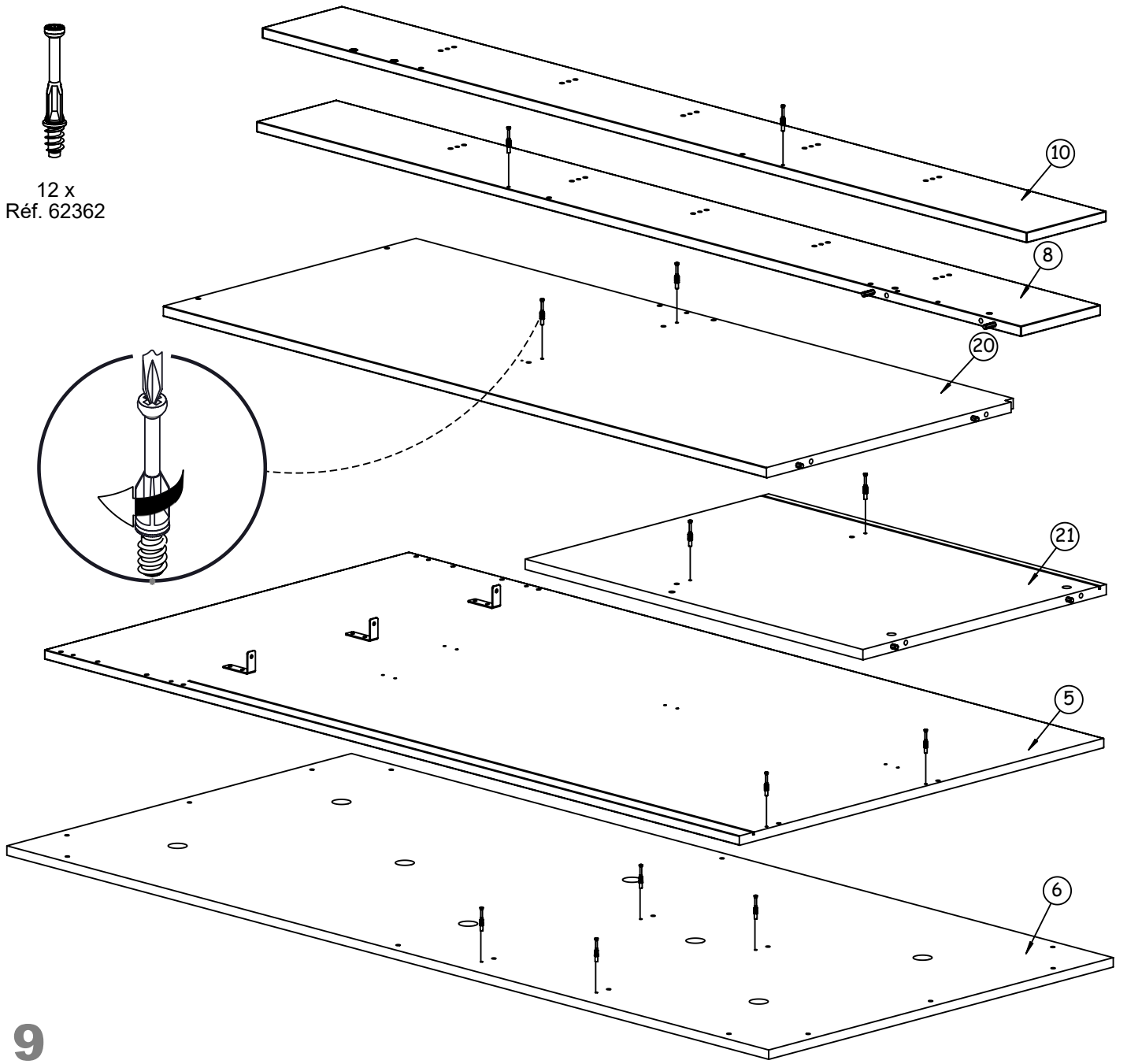


4





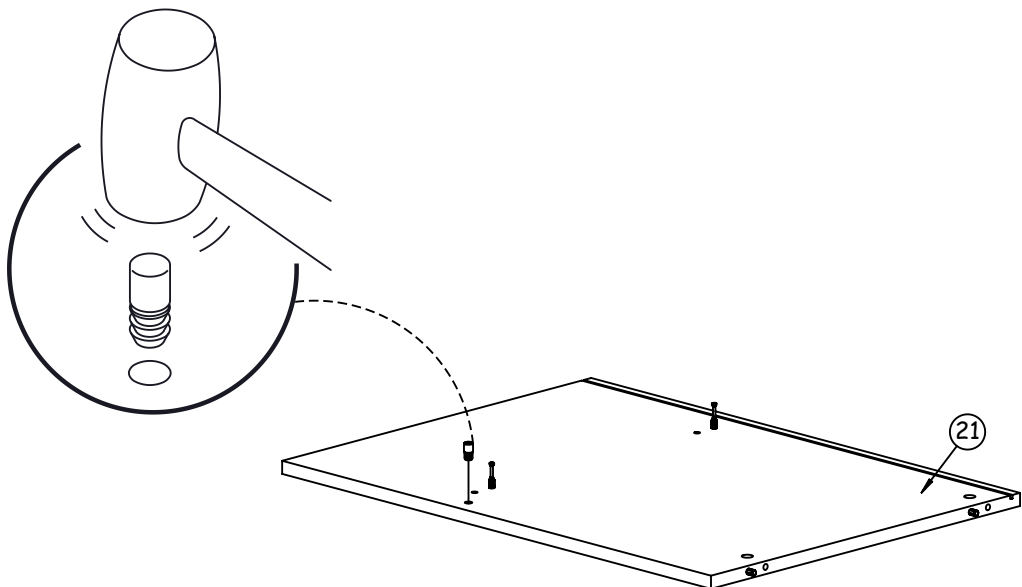
12 x
Réf. 62362



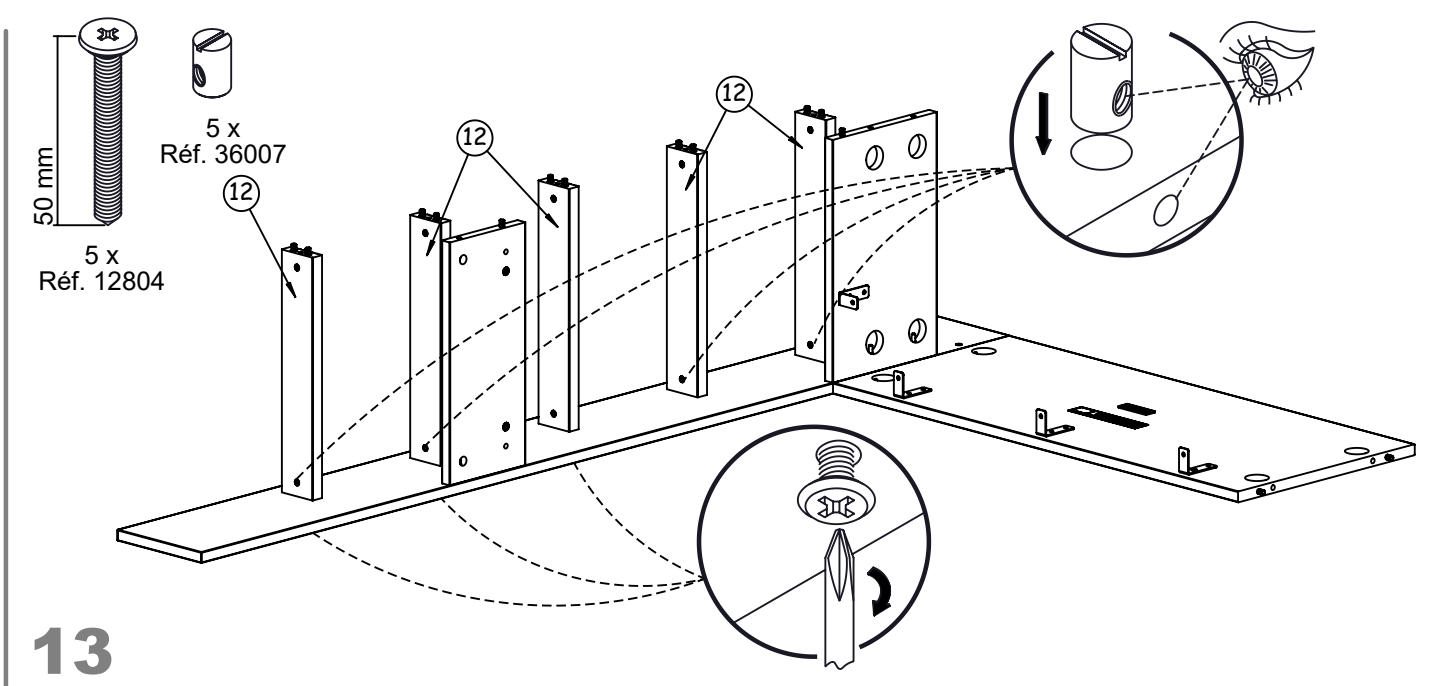
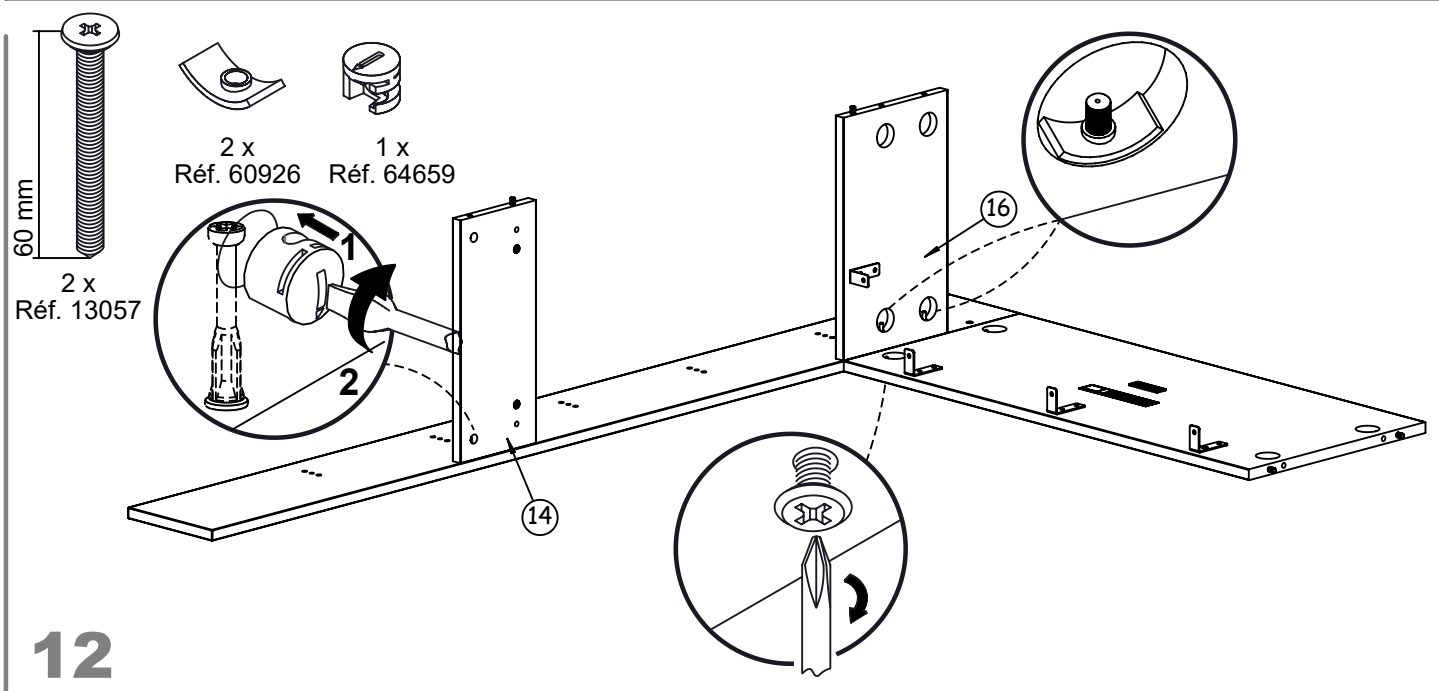
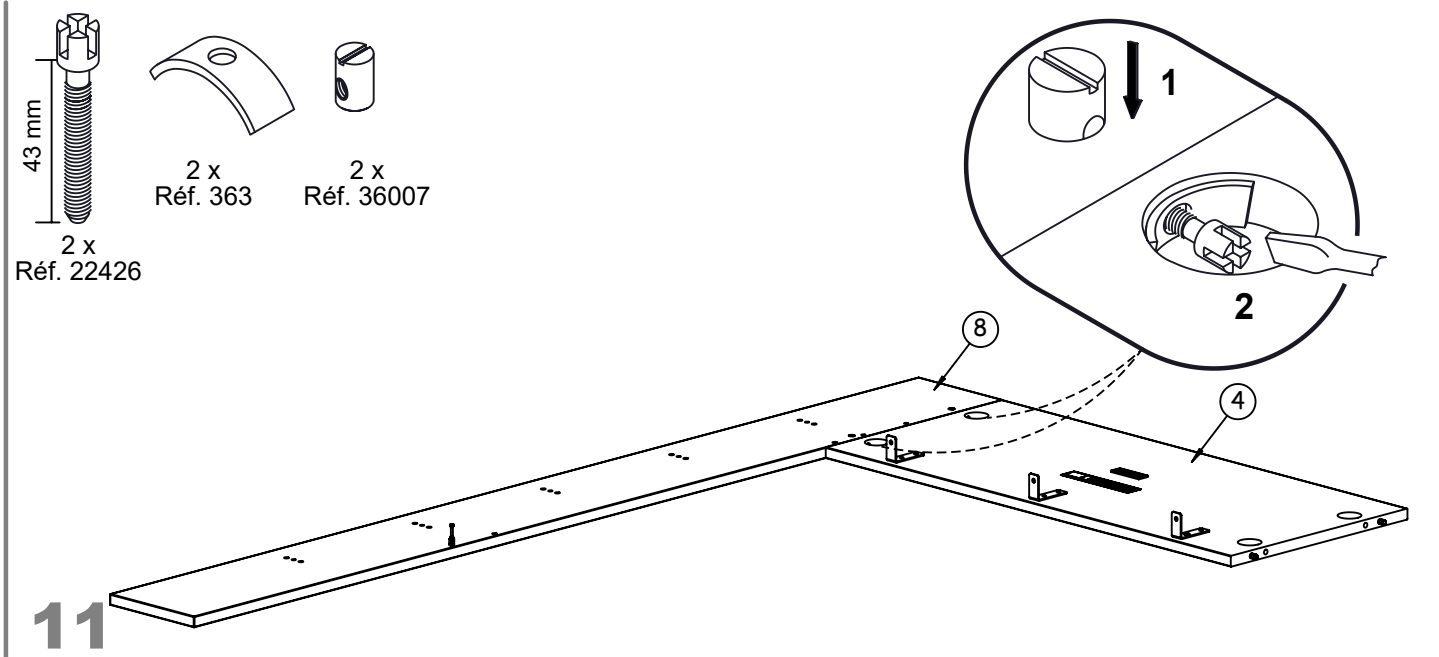
9

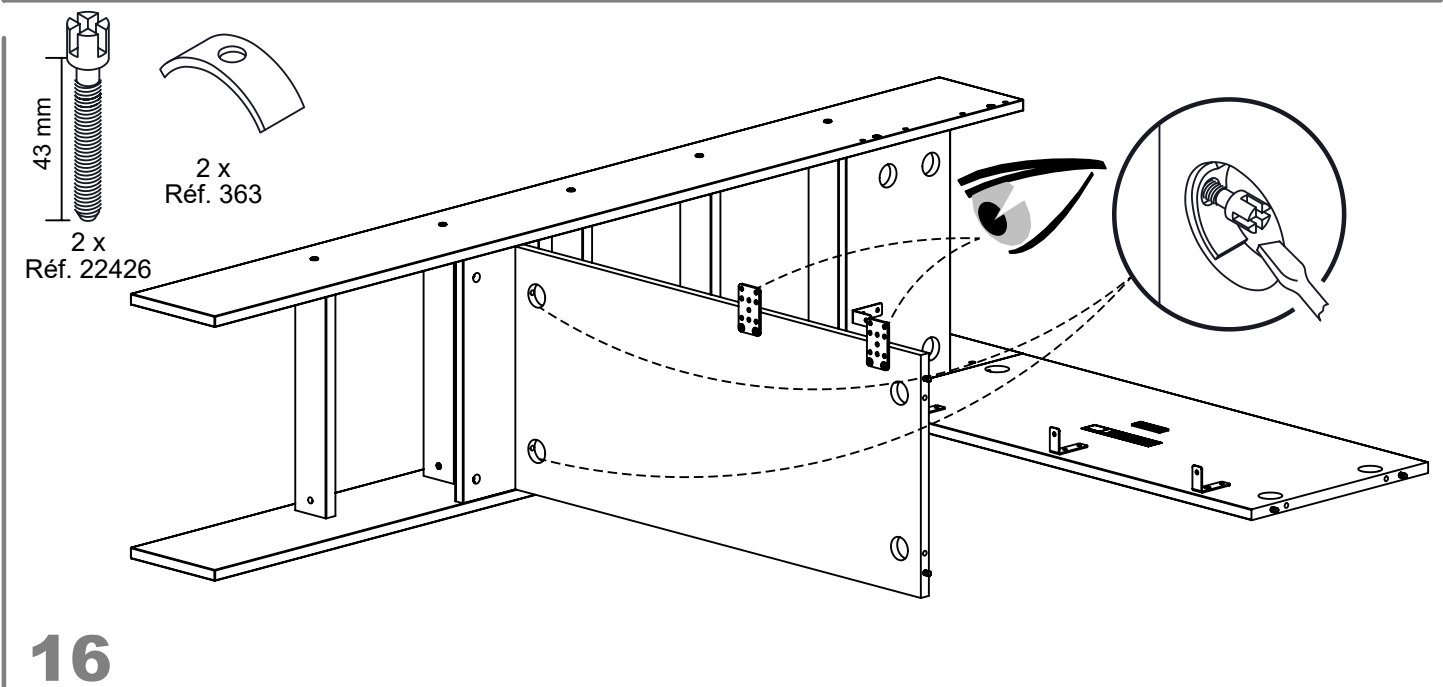
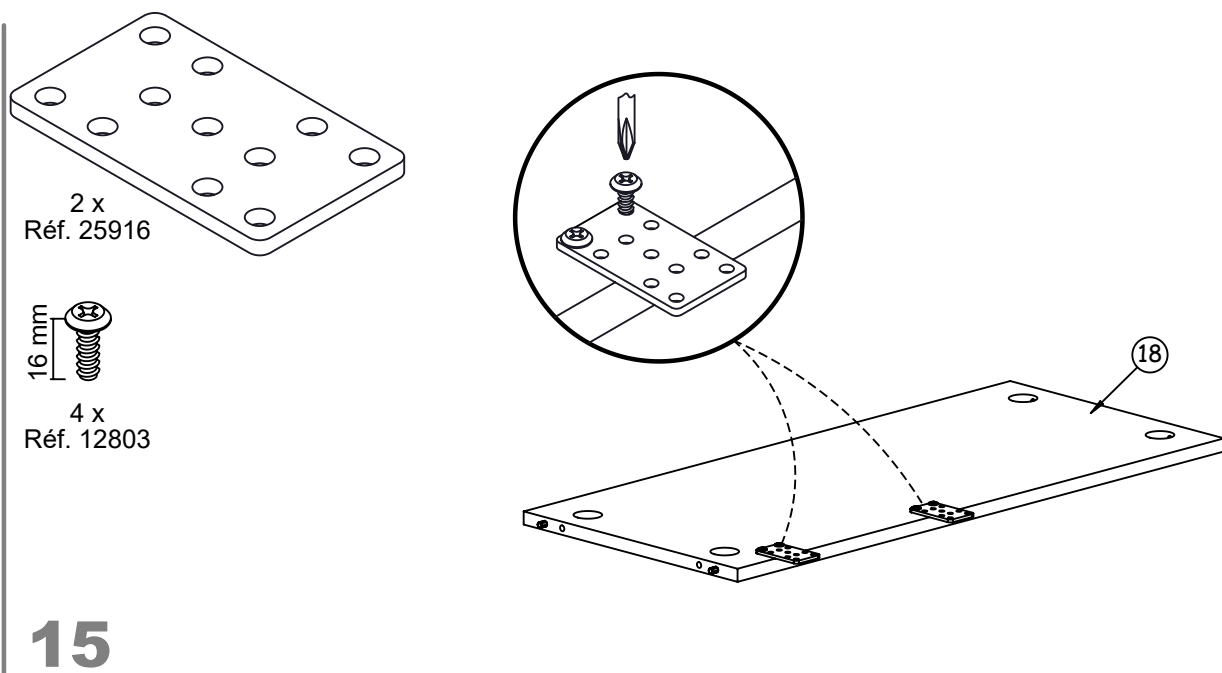
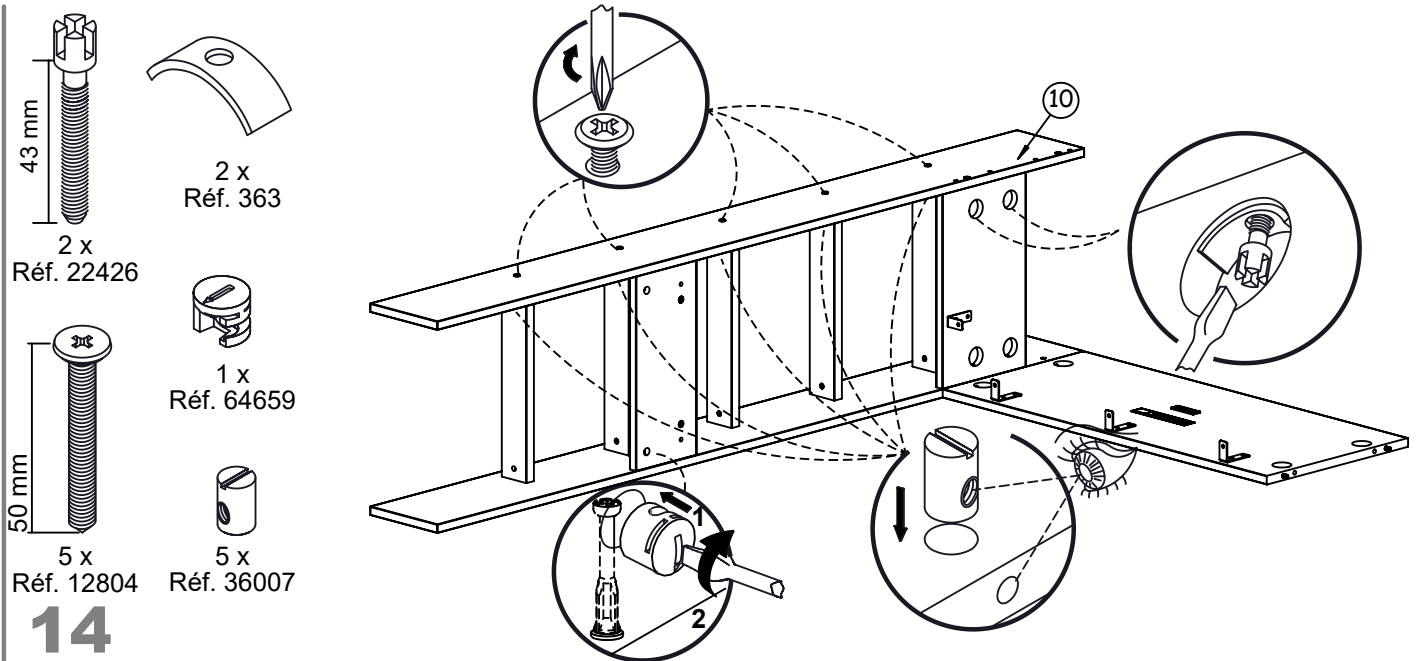


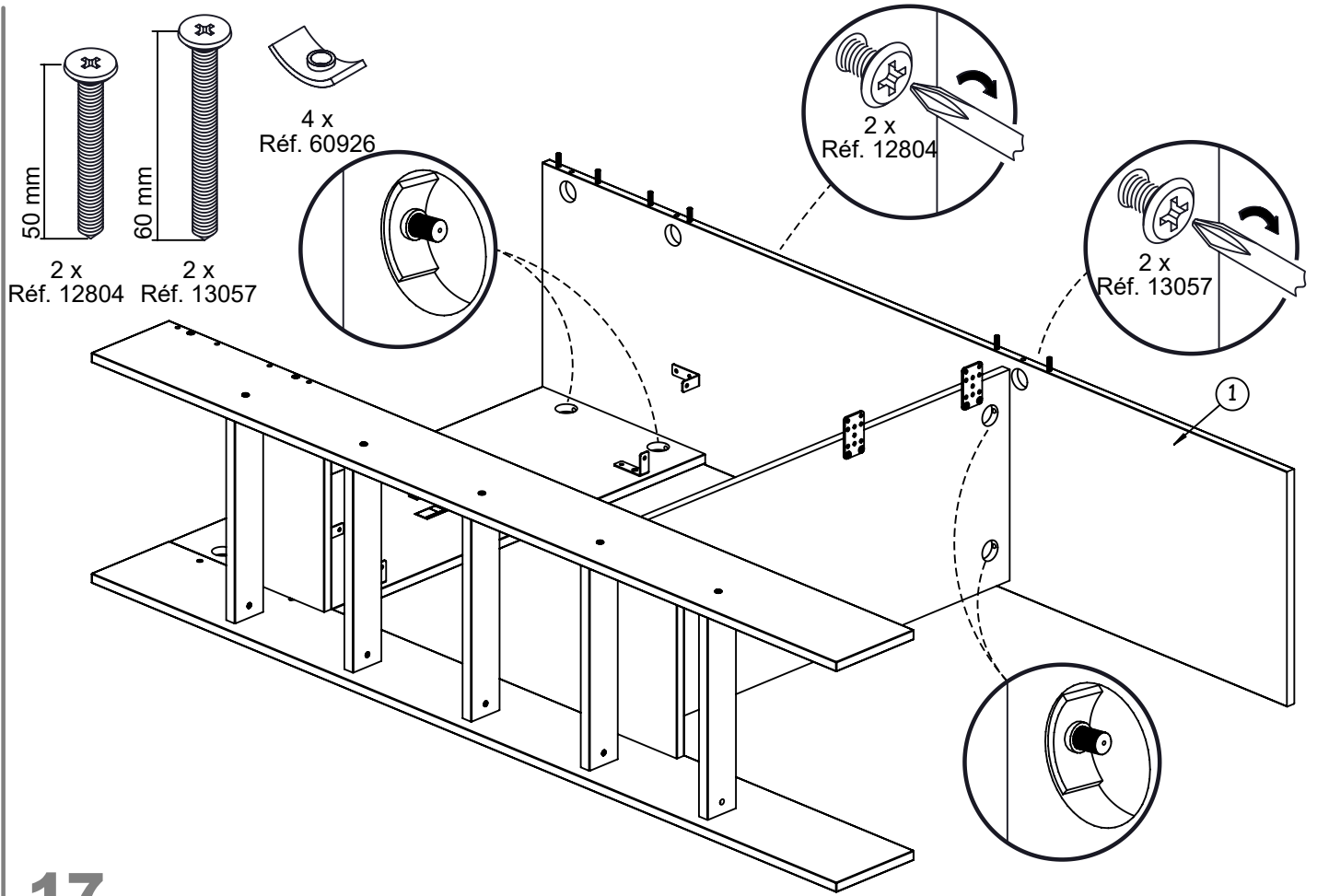
1 x
Réf. 14317



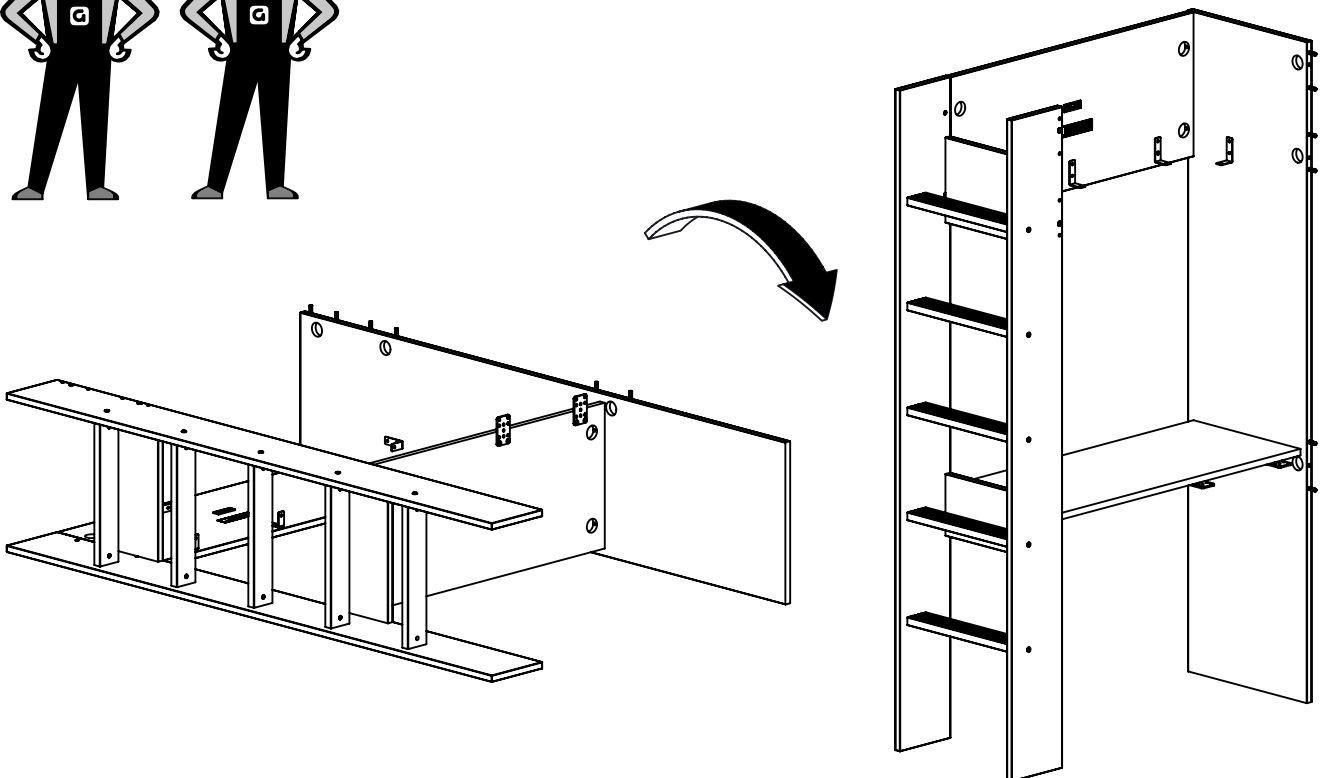
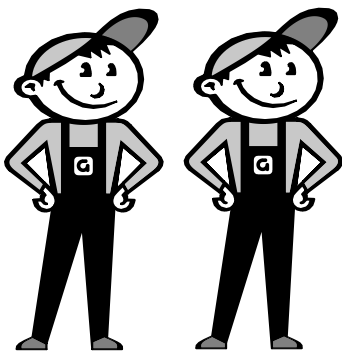
10







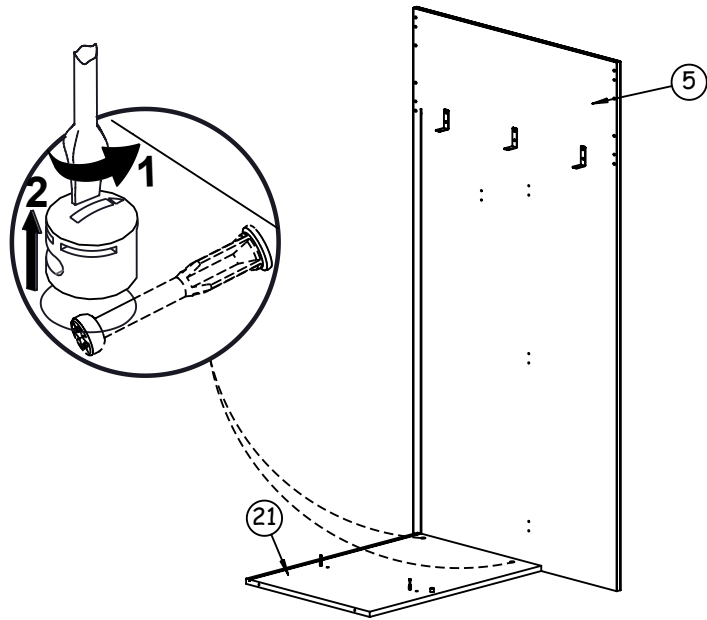
17



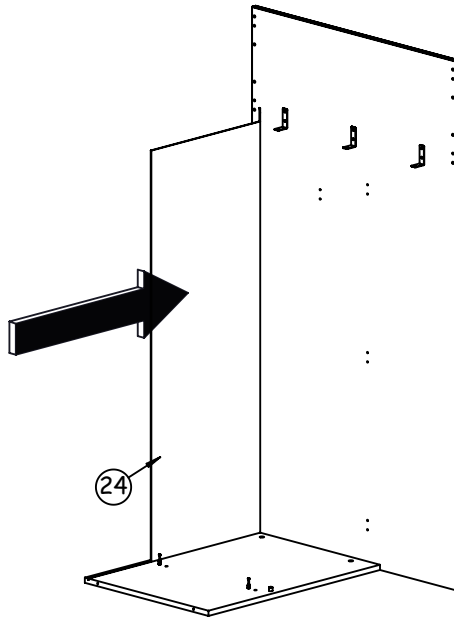
18



2 x
Réf. 64659



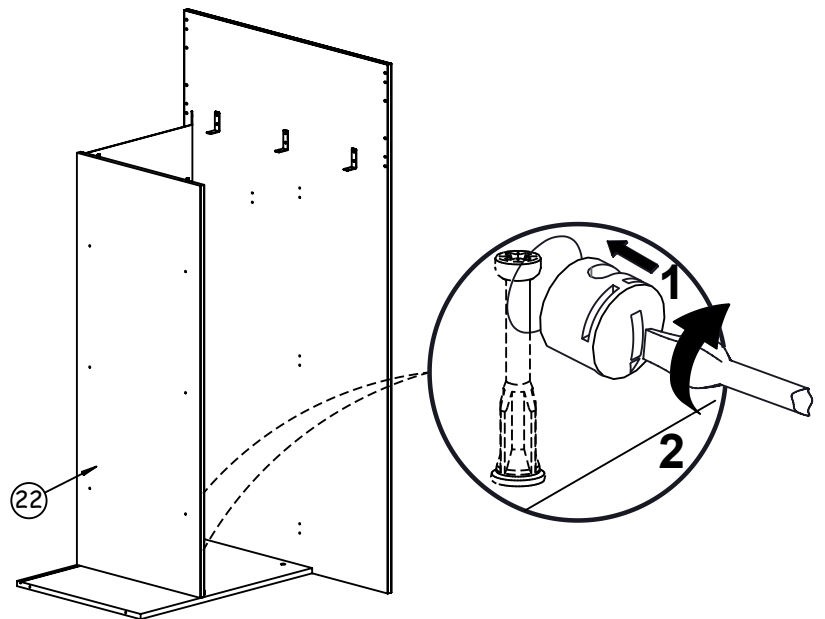
19



20

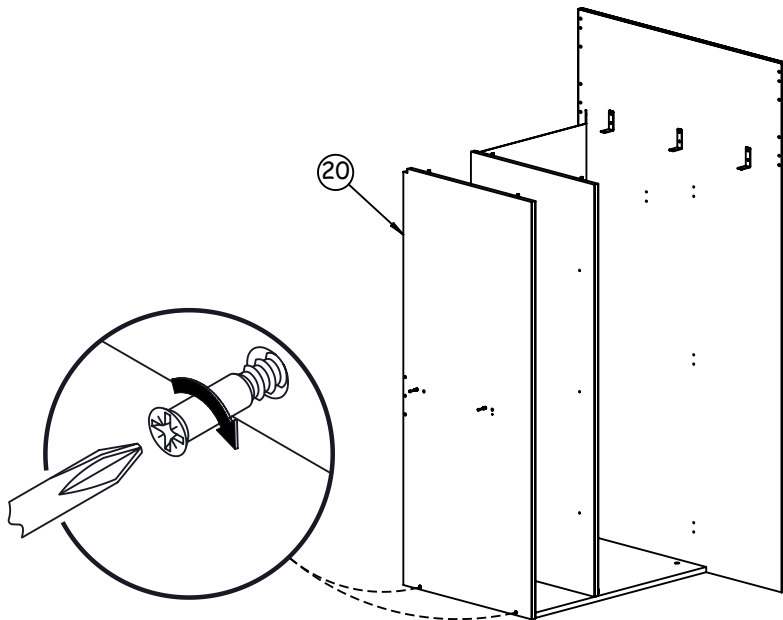


2 x
Réf. 64659



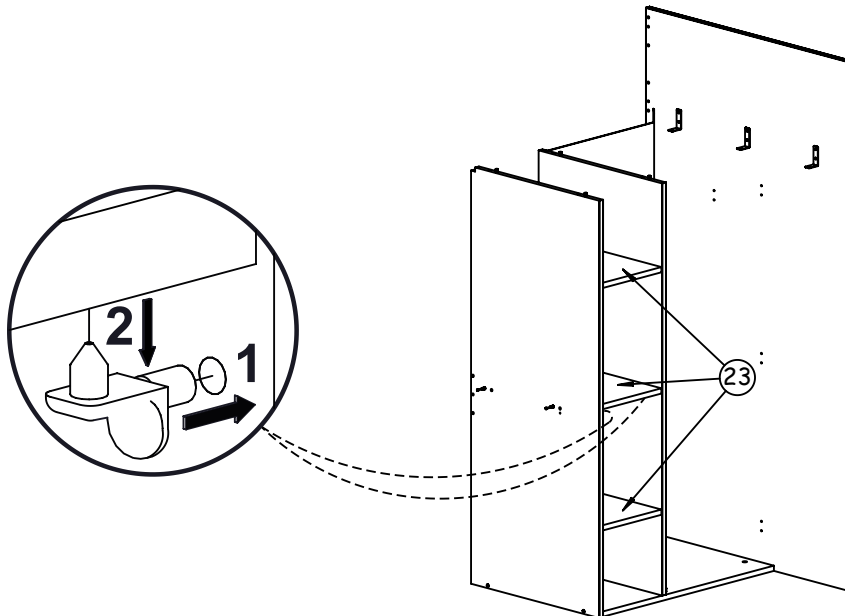
21

50 mm
2 x
Réf. 13683



22

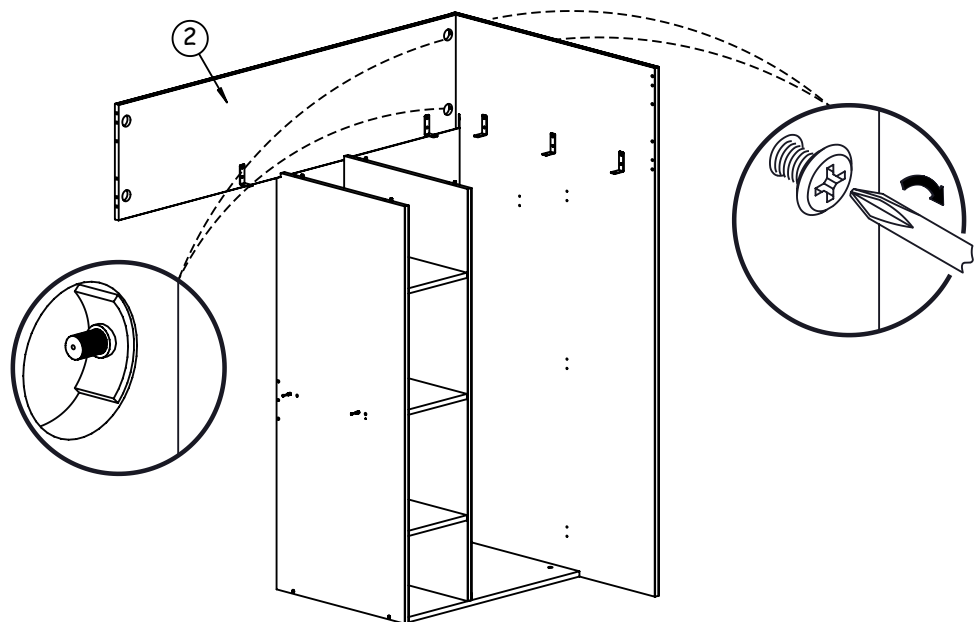
12 x
Réf. 28984



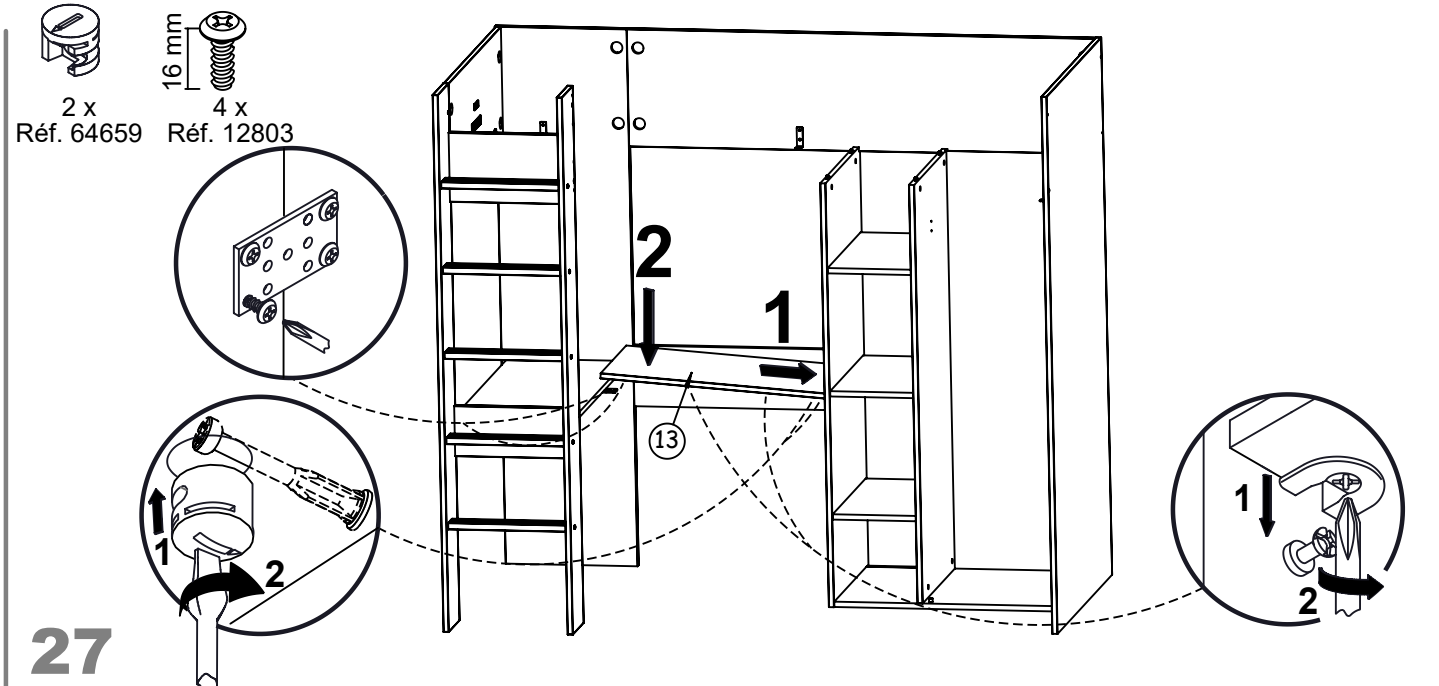
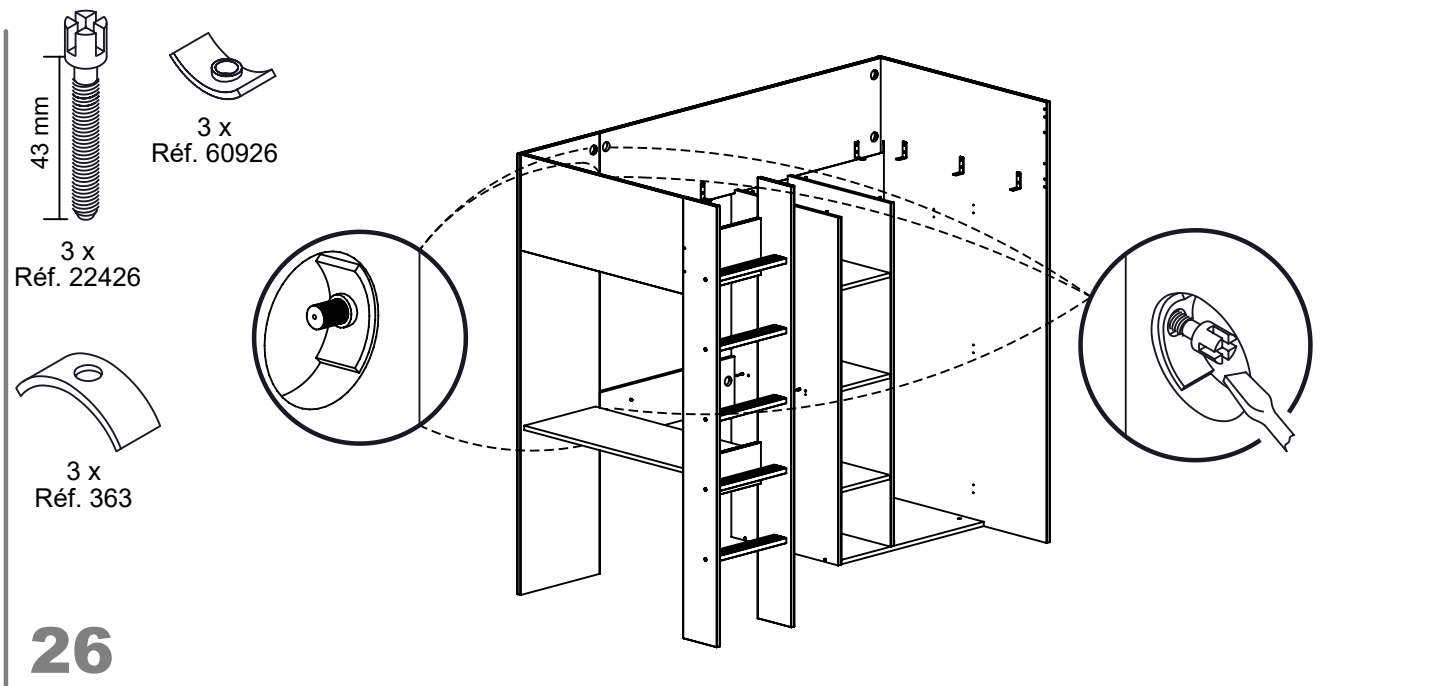
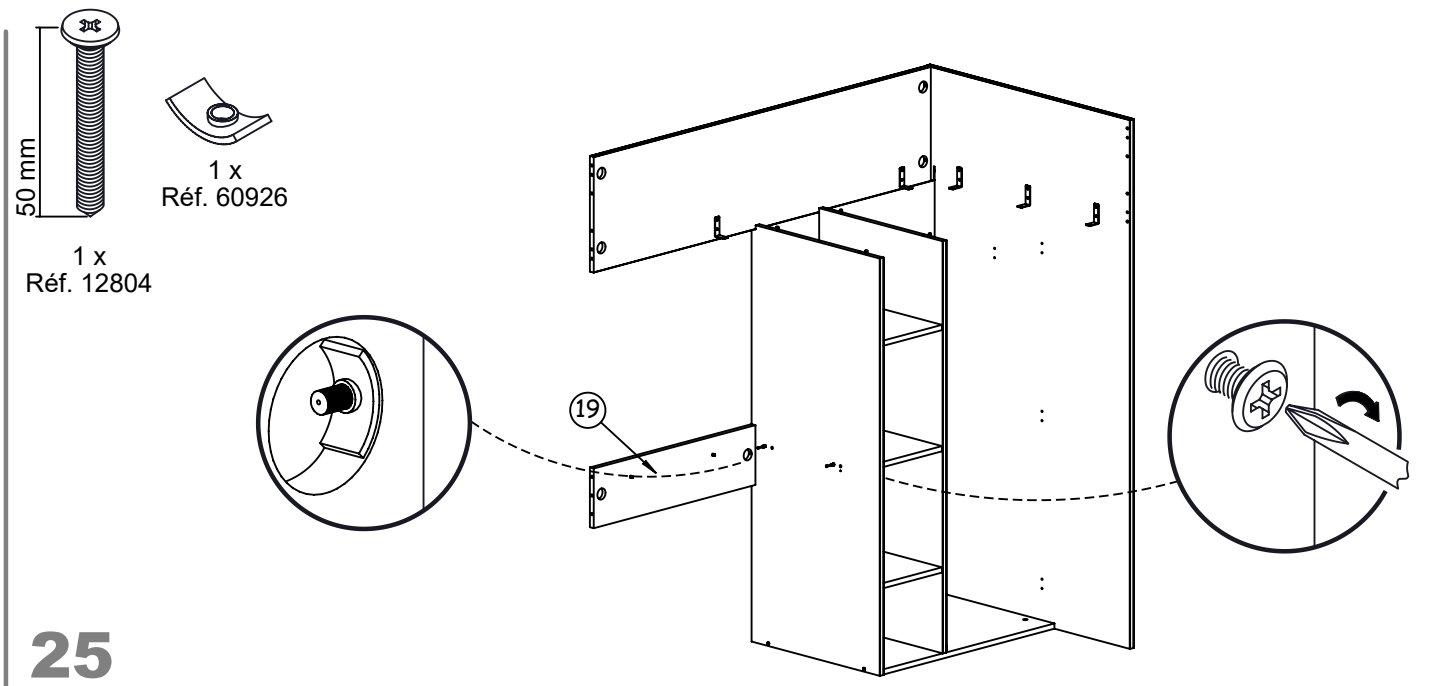
23

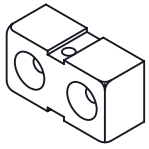
50 mm
2 x
Réf. 60926

2 x
Réf. 12804



24

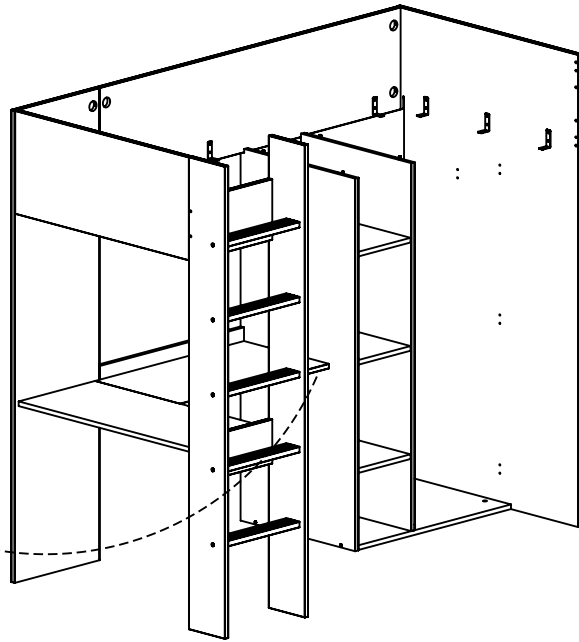
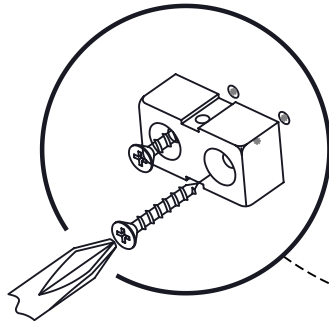




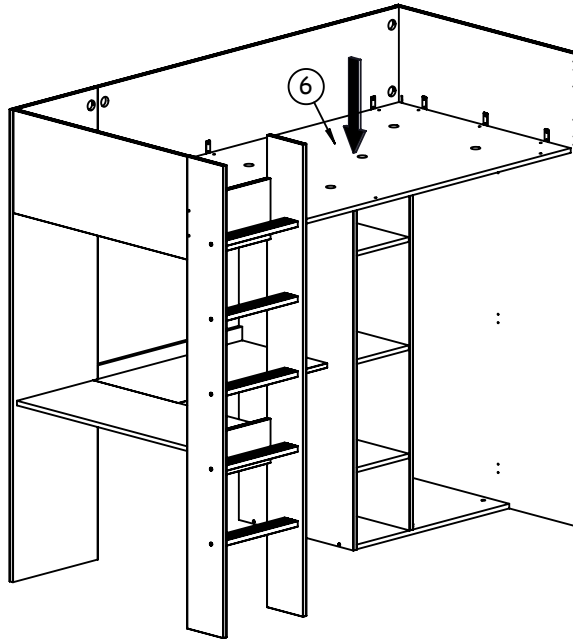
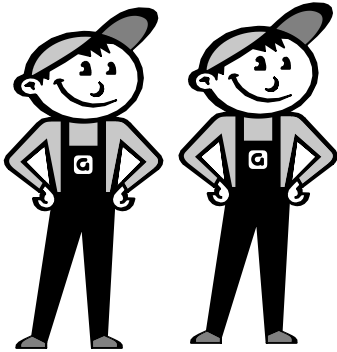
1 x
Réf. 44877



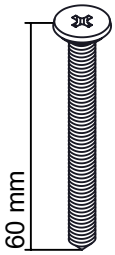
2 x
Réf. 45302



28



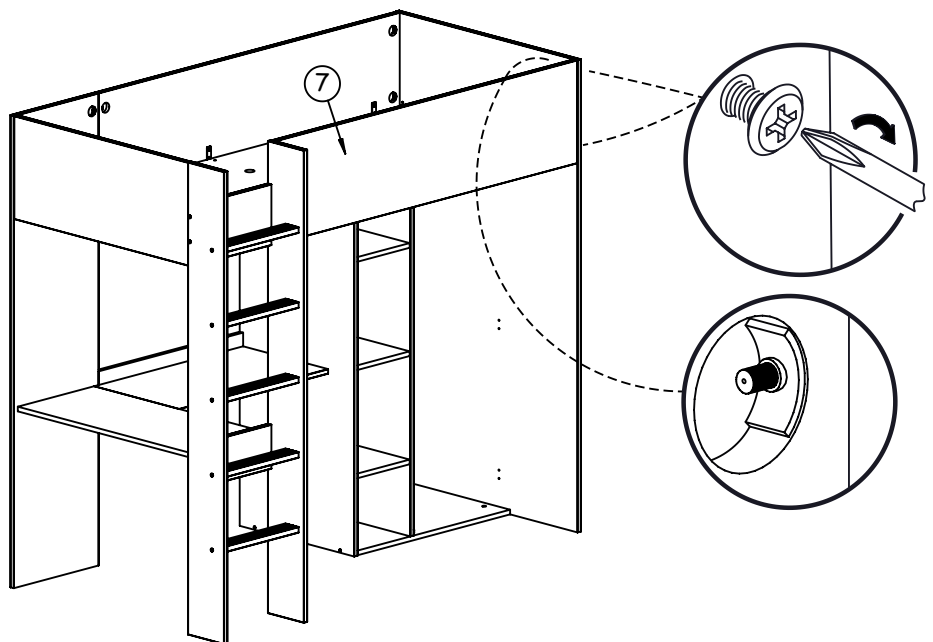
29



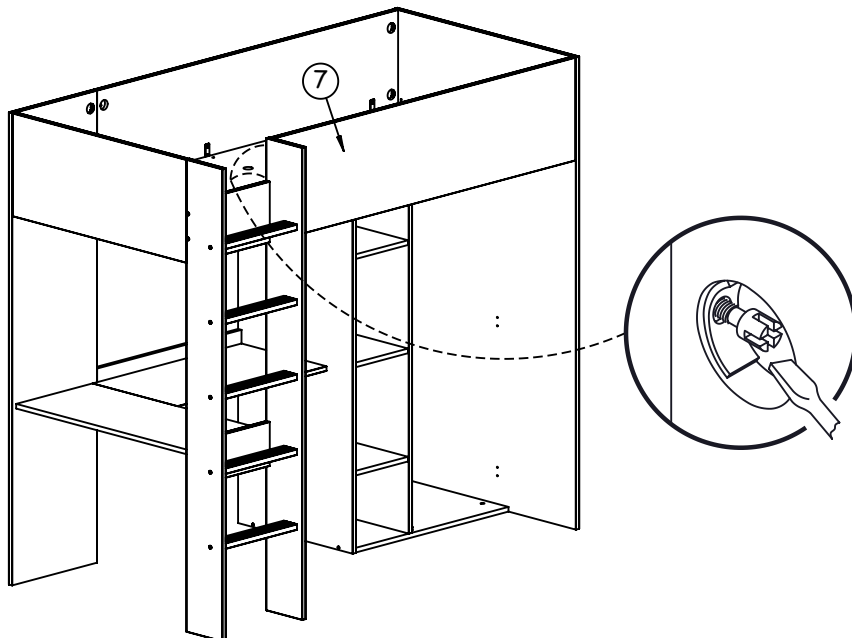
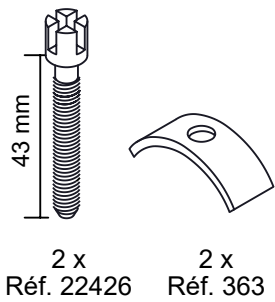
2 x
Réf. 13057



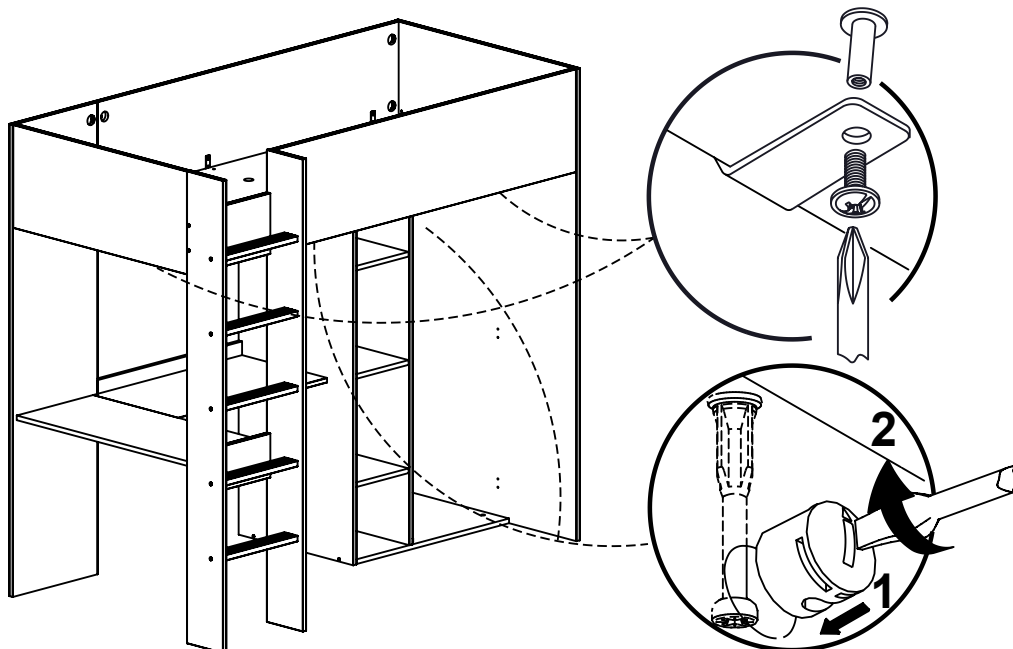
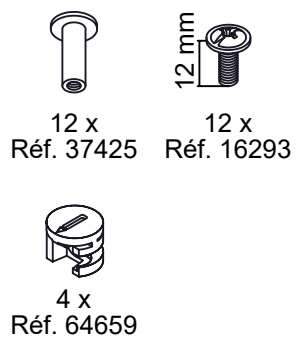
2 x
Réf. 60926



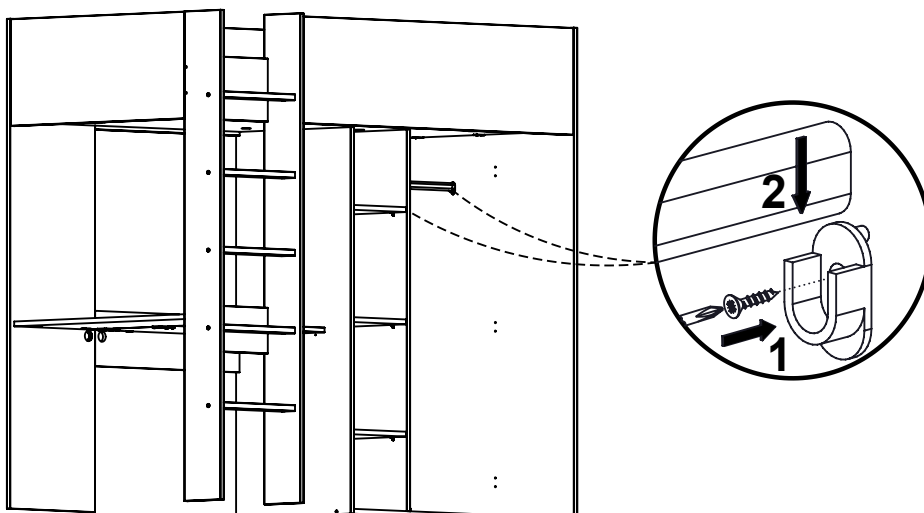
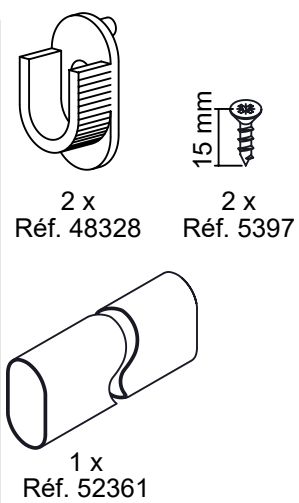
30



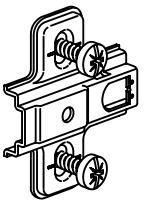
31



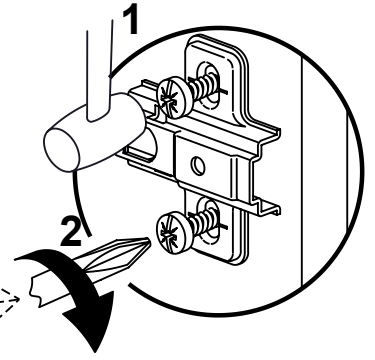
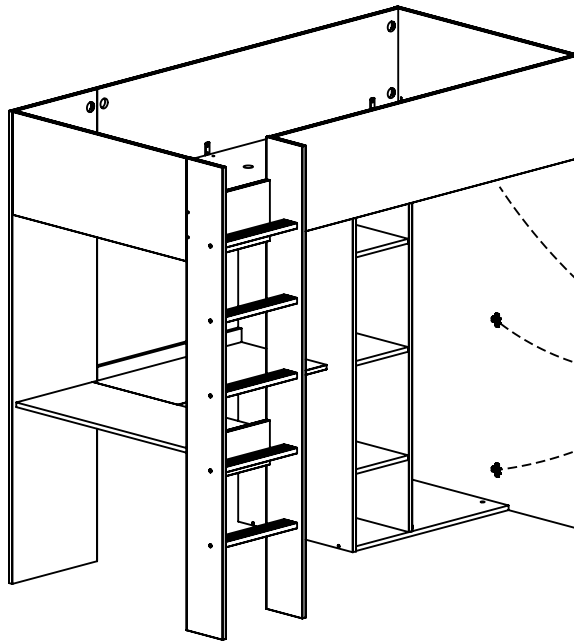
32



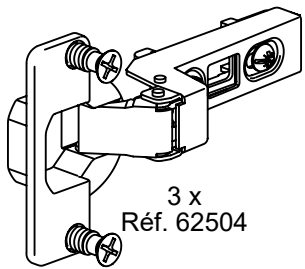
33



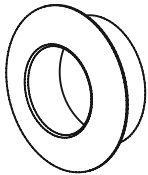
3 x
Réf. 62506



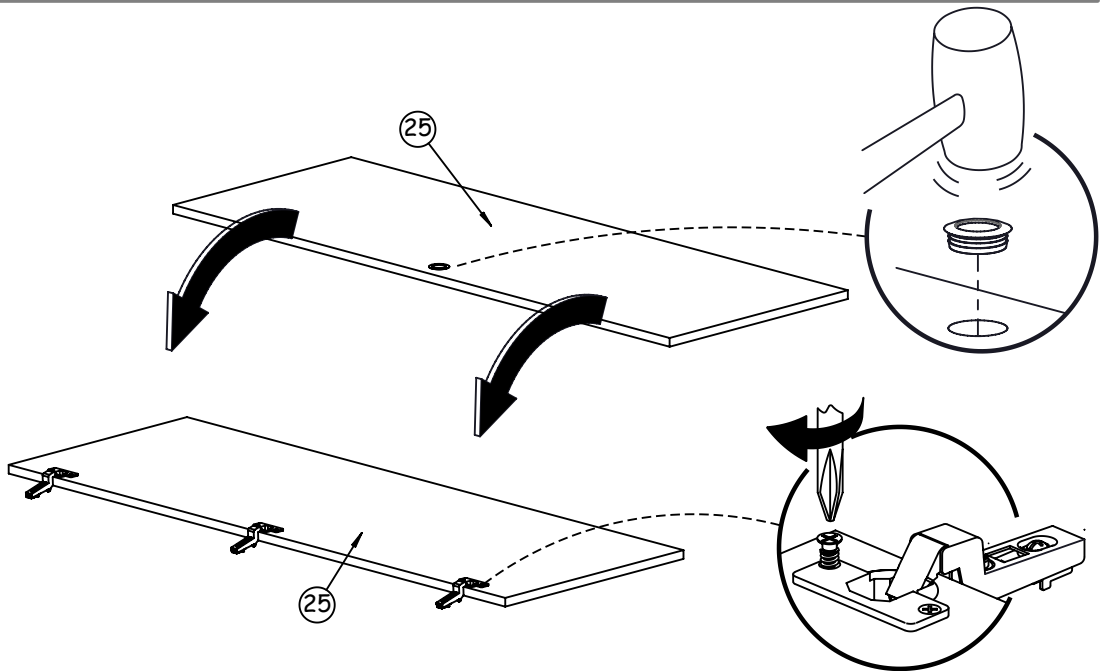
34



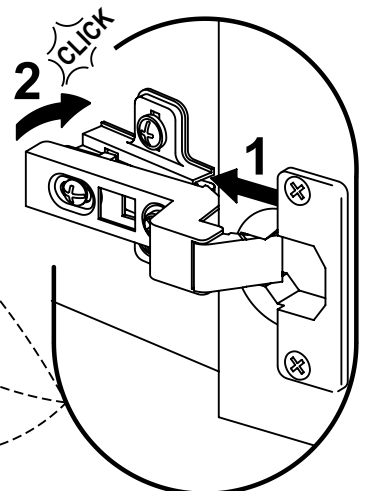
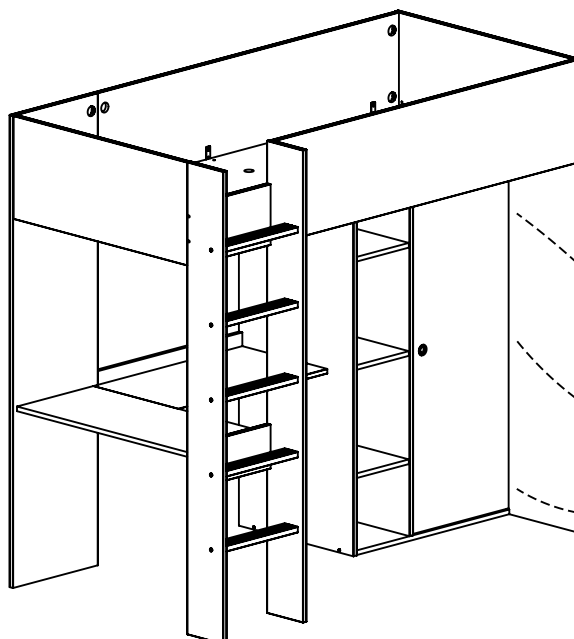
3 x
Réf. 62504



1 x
Réf. 58437

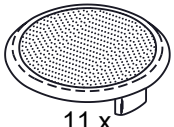
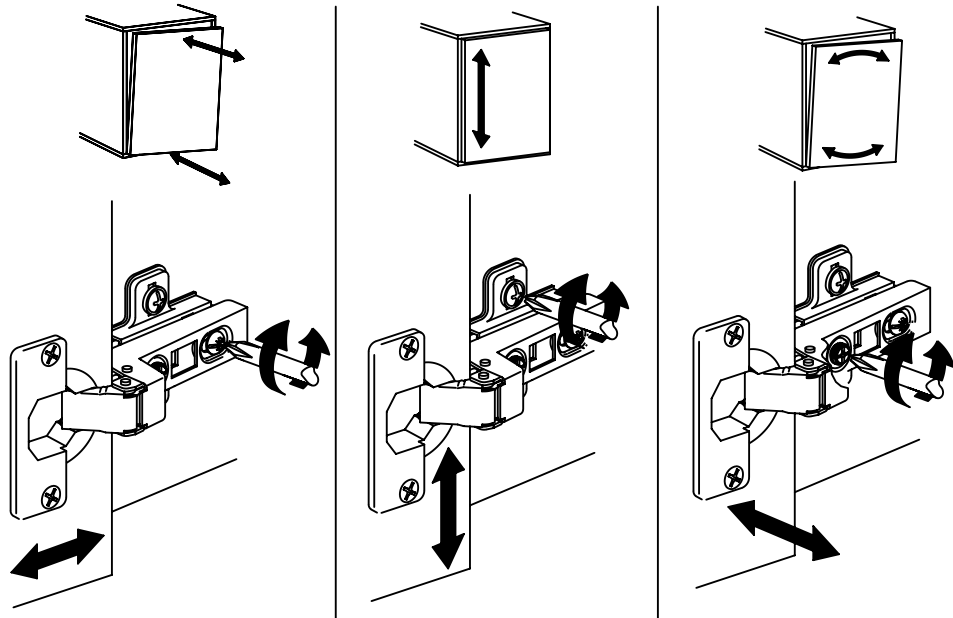


35

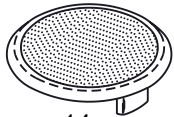


36

37



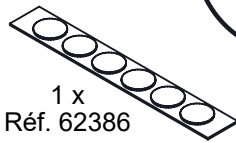
11 x
Réf. 66502
SEPIA



14 x
Réf. 15118
BLANC



20 x
Réf. 60749

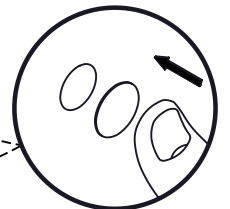
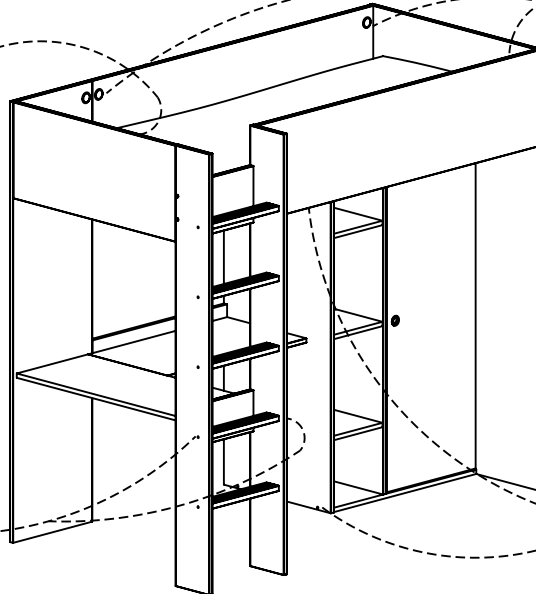
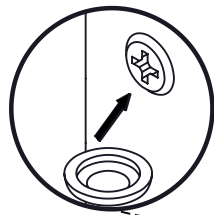


38

1 x
Réf. 62386

↑
HAUTEUR MAXIMUM DU MATELAS
MAXIMUM HEIGHT OF THE MATTRESS

NF-EN 747-1: 2024
LE COUCHAGE EN HAUTEUR NE CONVIENT PAS A DES
ENFANTS DE MOINS DE 6 ANS
ALL HIGH SLEEPERS ARE NOT RECOMMENDED
FOR CHILDREN UNDER THE AGE OF 6 YEARS



FR

Donnez ou recyclez
vos meubles.



Association

ou



Magasin

ou



Déchèterie

<https://quefairedemesdechets.fr>

