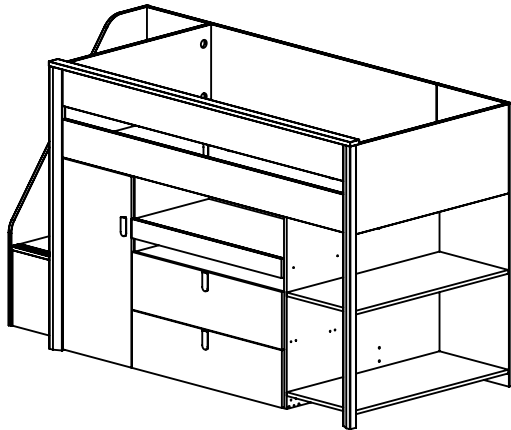


GAMI

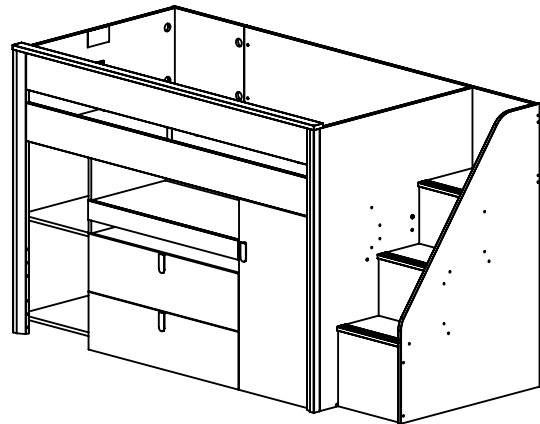
FABRICANT FRANÇAIS

REF.G2D - MAEL

REF. 506 - LIT COMPACT 100X193 USA



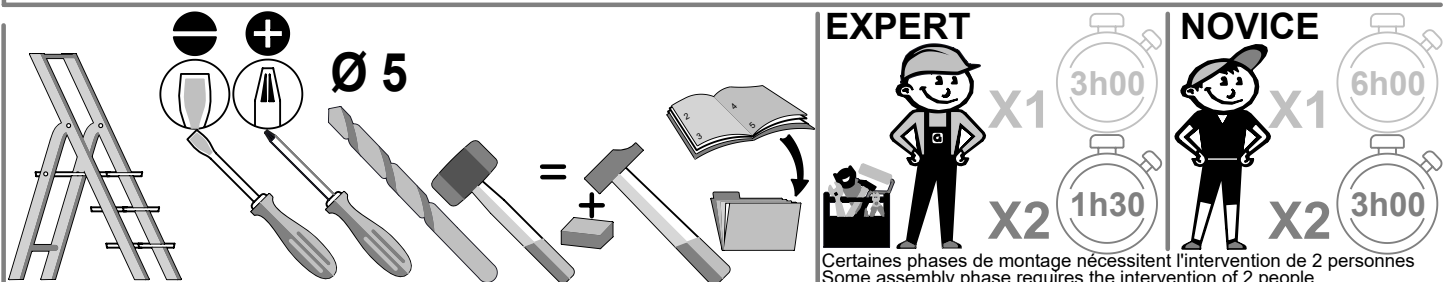
A



B

FR Nous vous remercions d'avoir choisi ce meuble. Pour garantir une satisfaction totale, il est très important que vous suiviez phase par phase les instructions de montage.

GB Thank you for buying this furniture. For your total satisfaction, it is very important that you follow the assembly instructions step by step.



N° Série :

GAUTIER FRANCE BP 10 85510 LE BOUPERE FRANCE



contact@gautier.fr

09-04-24 000

- 1/64 -

GUI_G2D-506

FR



AVERTISSEMENT DE SÉCURITÉ

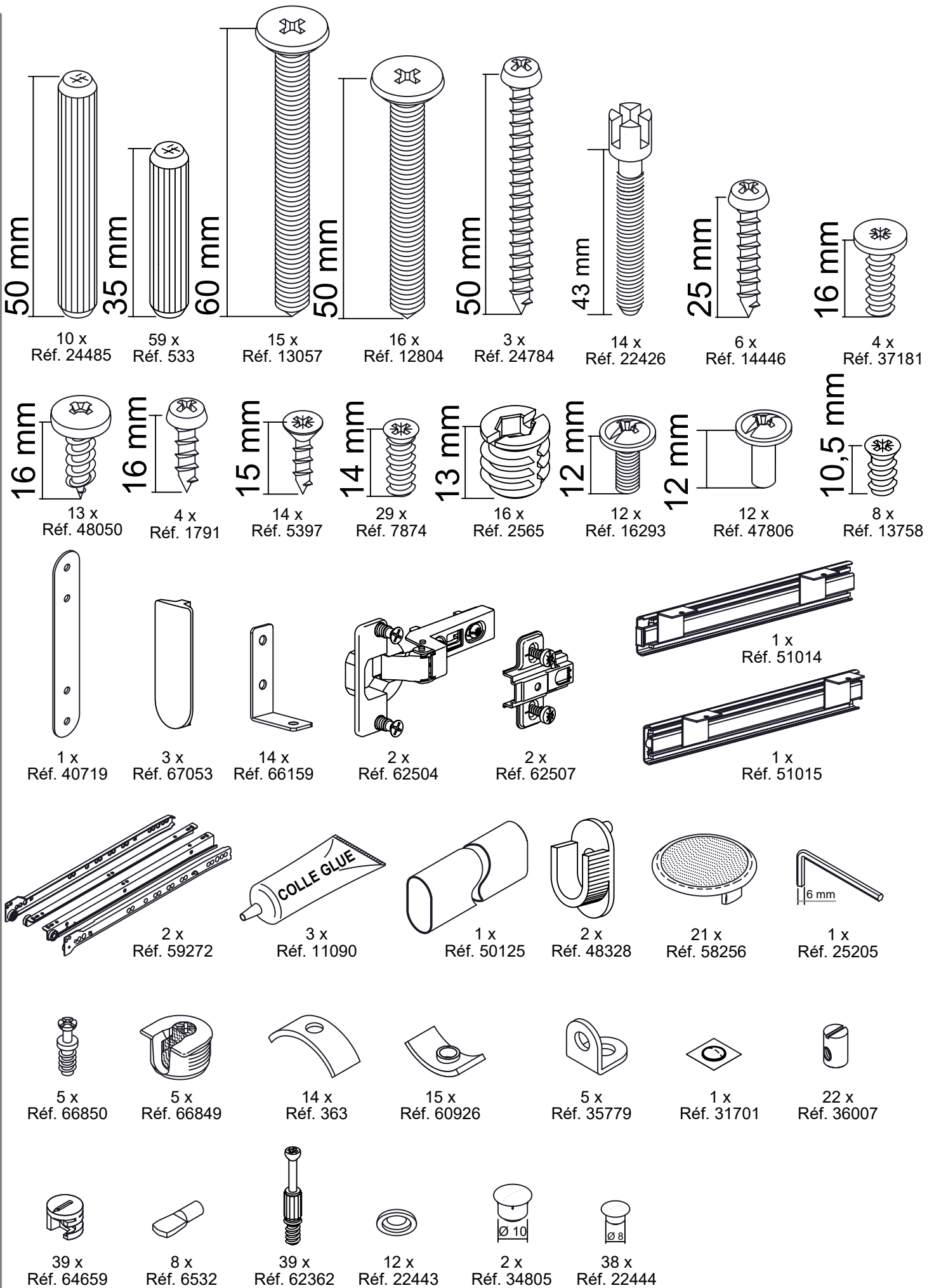
- Veiller à ce que l'épaisseur du matelas et du sommier combinés ne dépasse pas 8 1/2 pouces (216 mm) et que la surface du matelas soit au moins 5 pouces (127 mm) en dessous du bord supérieur des garde-corps.
- N'utilisez qu'un matelas de 37 1/2 pouces (953 mm) de large et 74 1/2 pouces (1892 mm) de long.
- Ne pas permettre aux enfants de moins de 6 ans d'utiliser la couchette supérieure.
- Utilisez des garde-corps des deux côtés de la couchette supérieure.
- Interdire les jeux sur ou sous les lits.
- Interdire à plus d'une personne d'utiliser la couchette supérieure.
- Utiliser l'échelle pour entrer ou sortir de la couchette supérieure.
- Si le lit superposé est placé à côté d'un mur, le garde-corps qui s'étend sur toute la longueur du lit doit être placé contre le mur afin d'éviter tout risque de coincement entre le lit et le mur. (Ceci ne s'applique qu'aux lits superposés ne disposant pas de deux garde-corps sur toute la longueur).

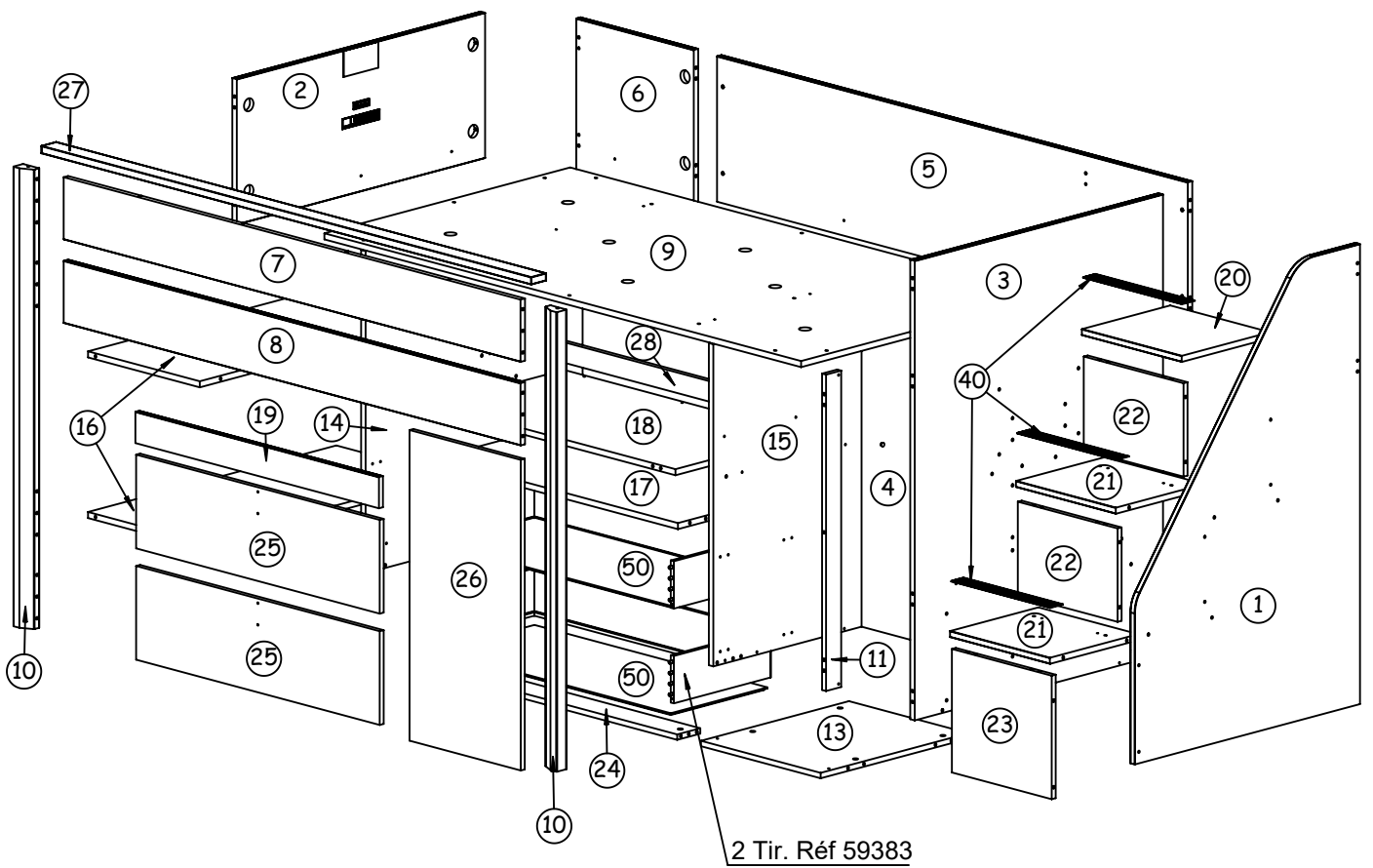
GB



SAFETY WARNING

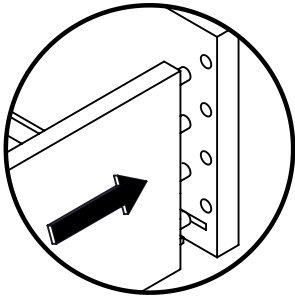
- Ensure thickness of mattress and foundation combined does not exceed 8 1/2 inches (216 mm) and that mattress surface is at least 5 inches (127 mm) below upper edge of the guardrails.
- Use only a mattress that is 37 1/2 inches (953 mm) wide and 74 1/2 inches (1892 mm) long.
- Do not allow children under 6 years of age to use the upper bunk
- Use guardrails on both sides of the upper bunk.
- Prohibit horseplay on or under beds.
- Prohibit more than one person on the upper bunk.
- Use ladder for entering or leaving the upper bunk.
- If the bunk bed will be placed next to a wall, the guardrail that runs the full length of the bed should be placed against the wall to prevent entrapment between the bed and the wall. (This applies only to bunk beds without two full-length guardrails).



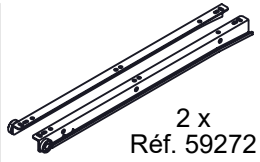
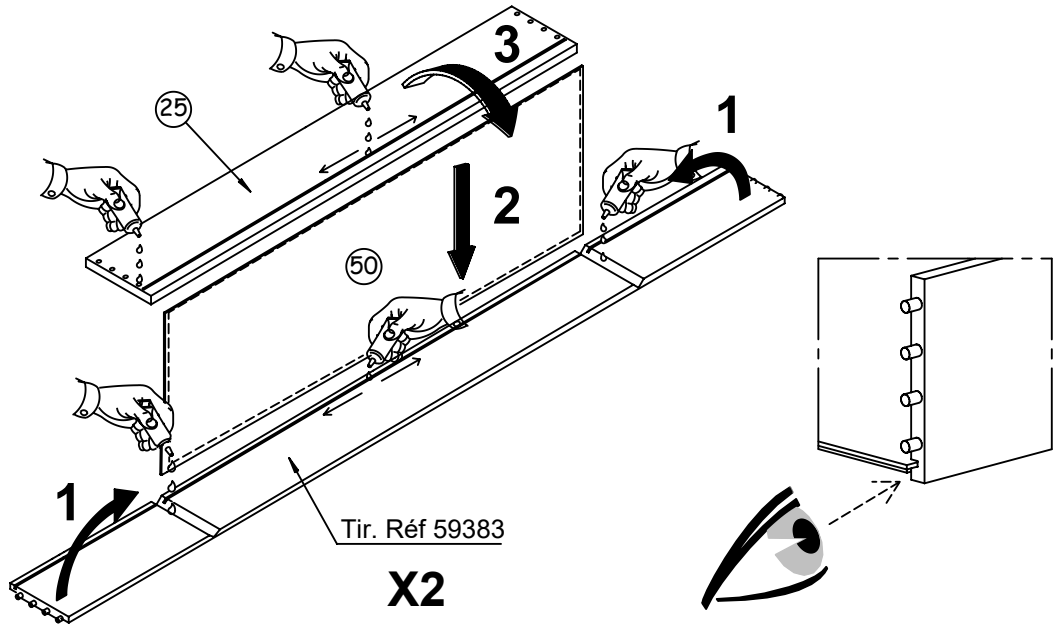




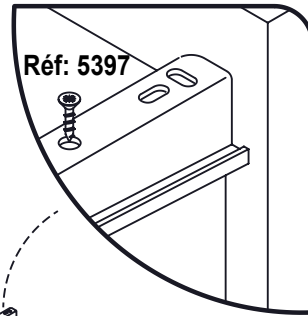
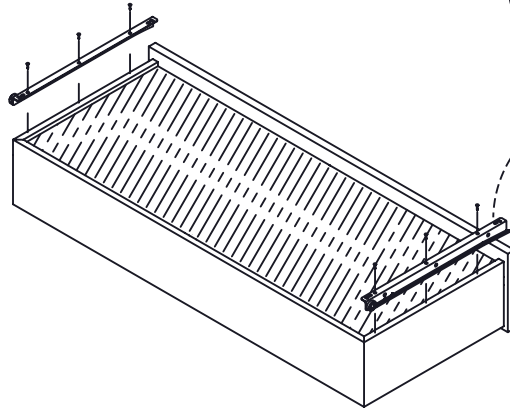
Réf. 11090



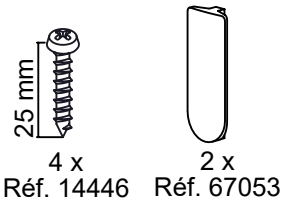
1



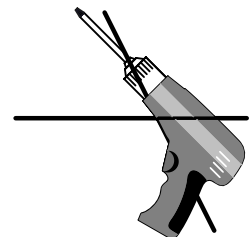
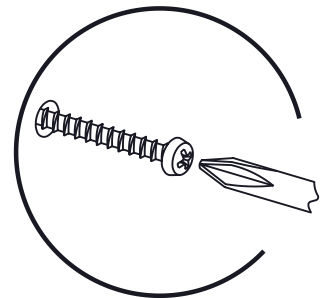
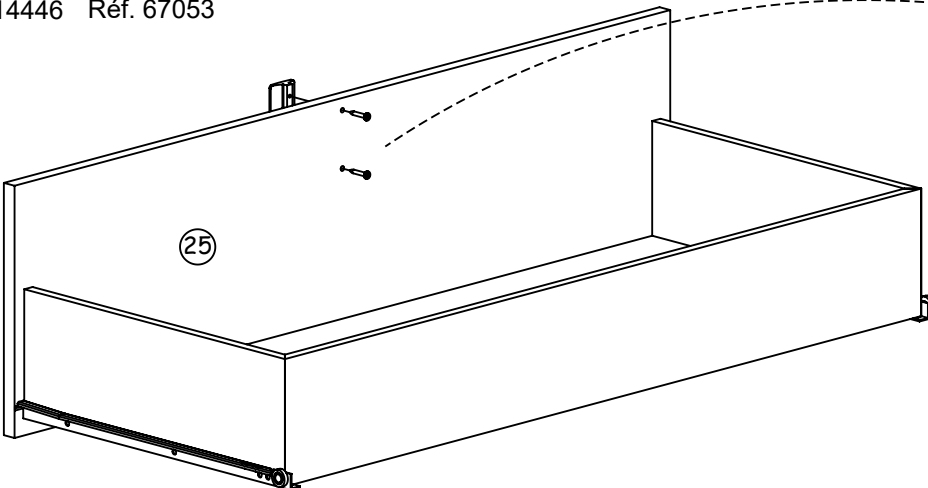
2



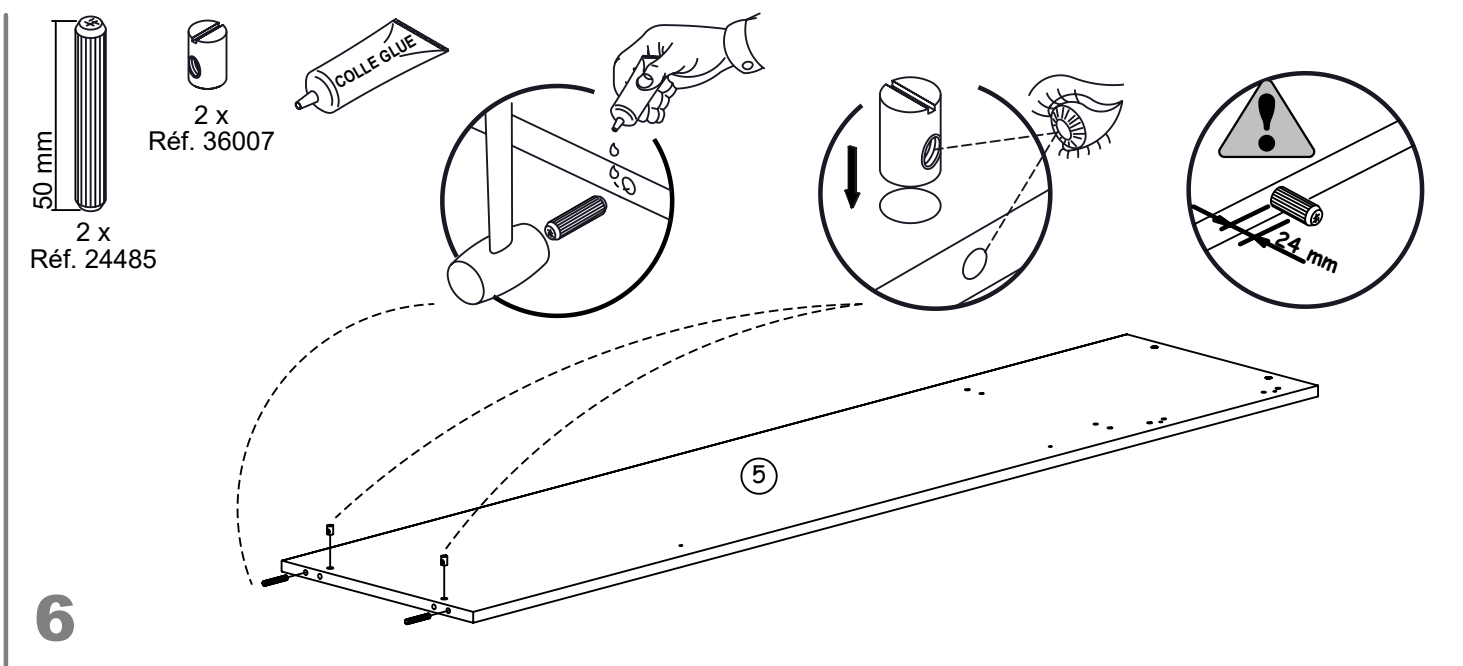
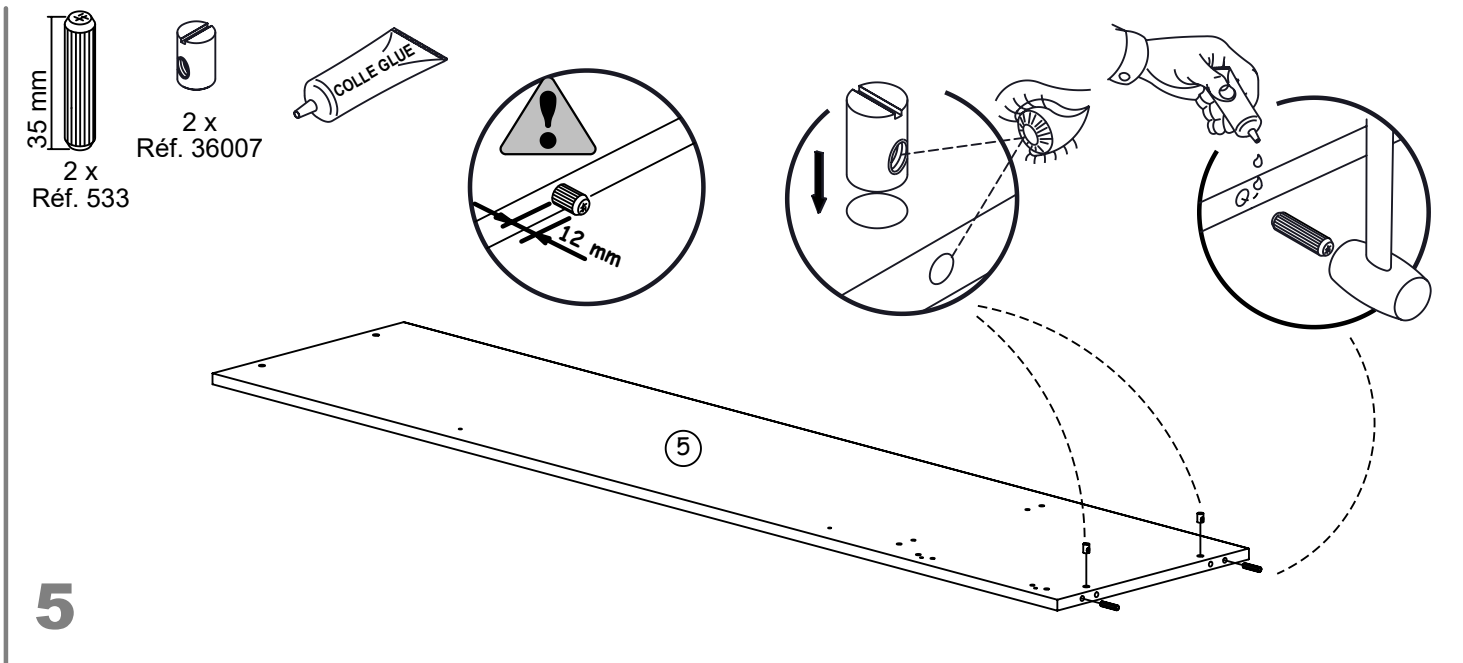
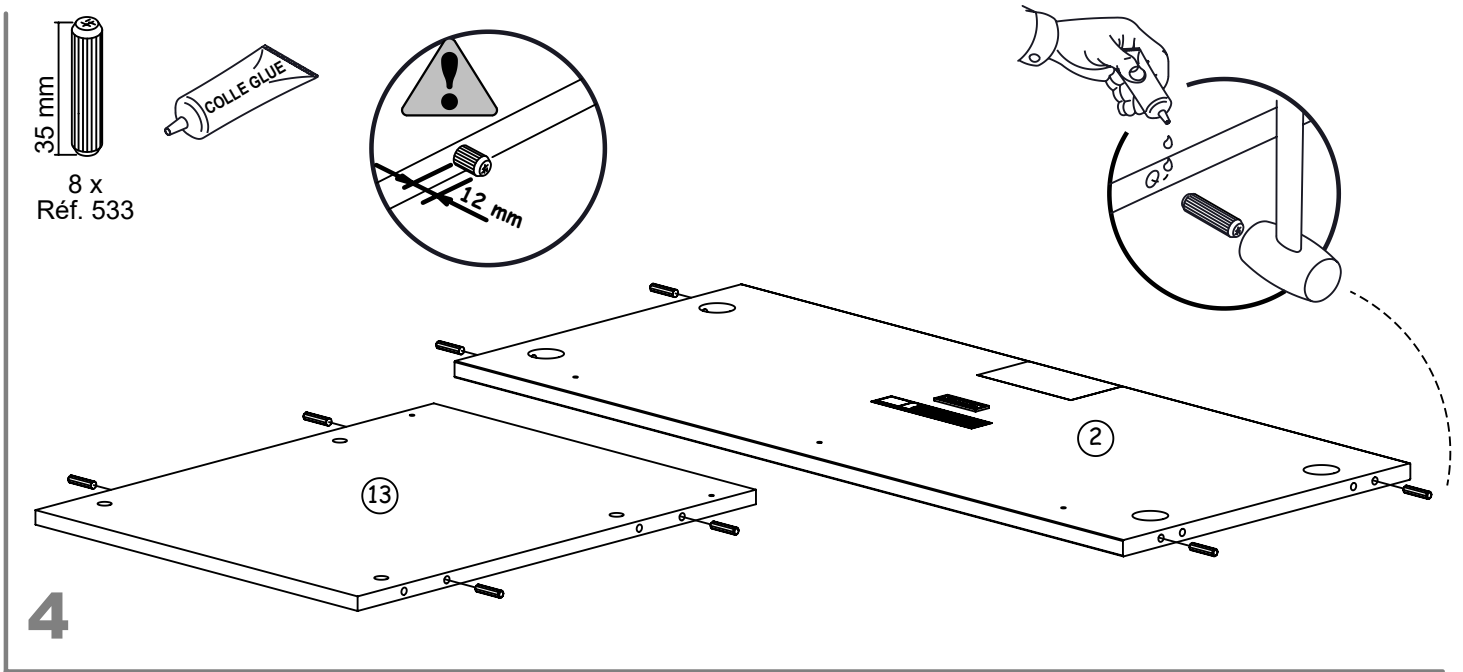
X2

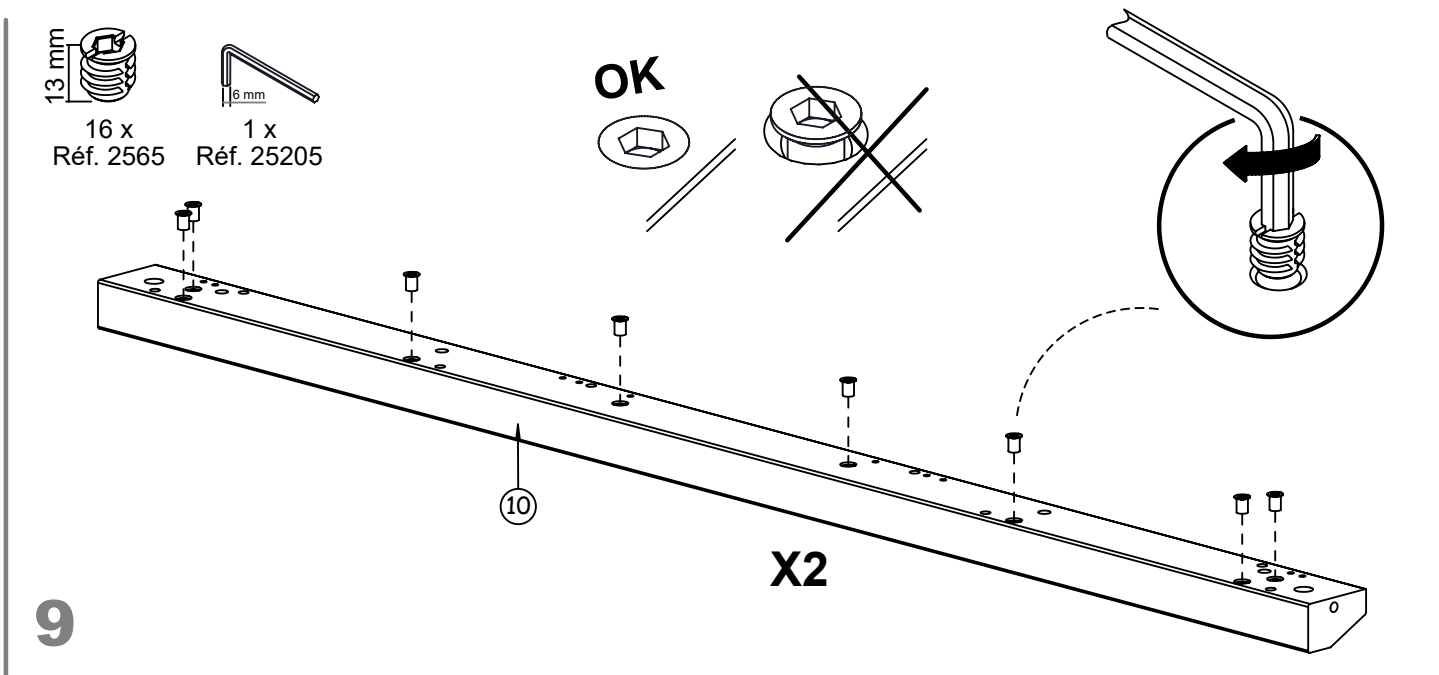
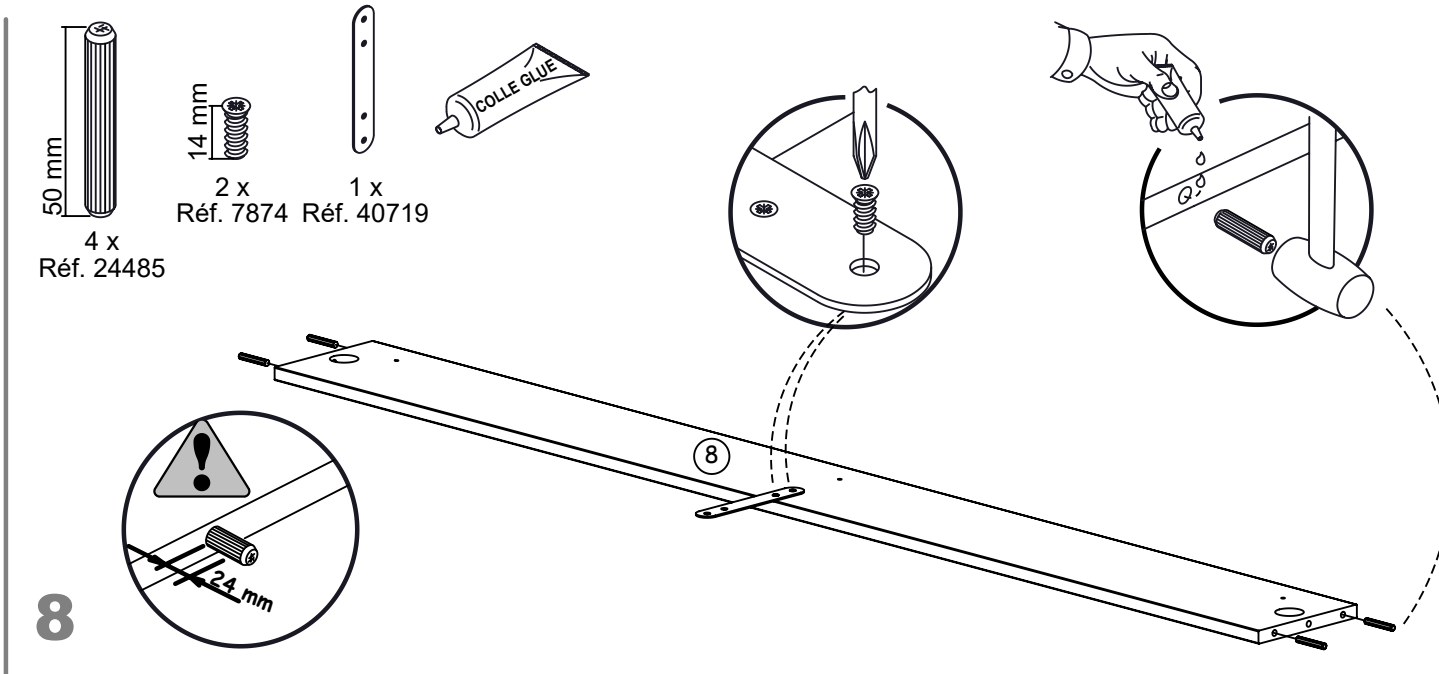
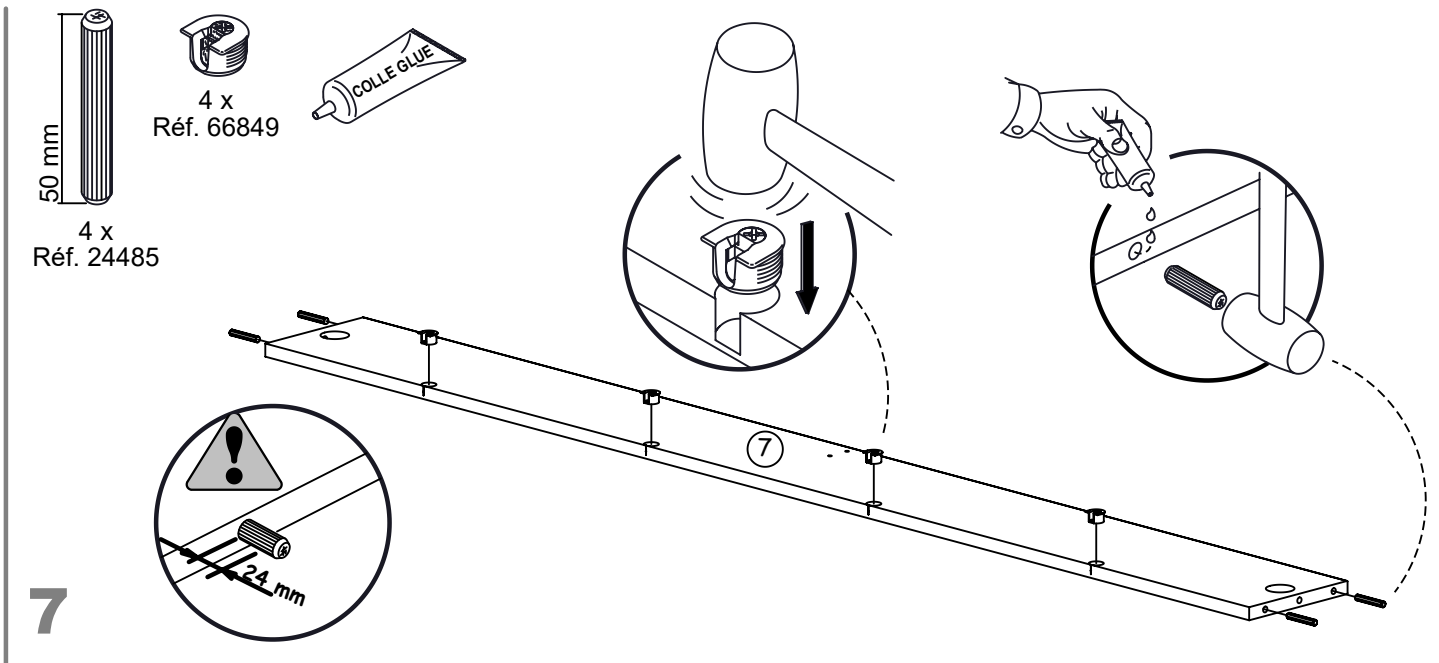


3



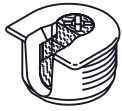
X2



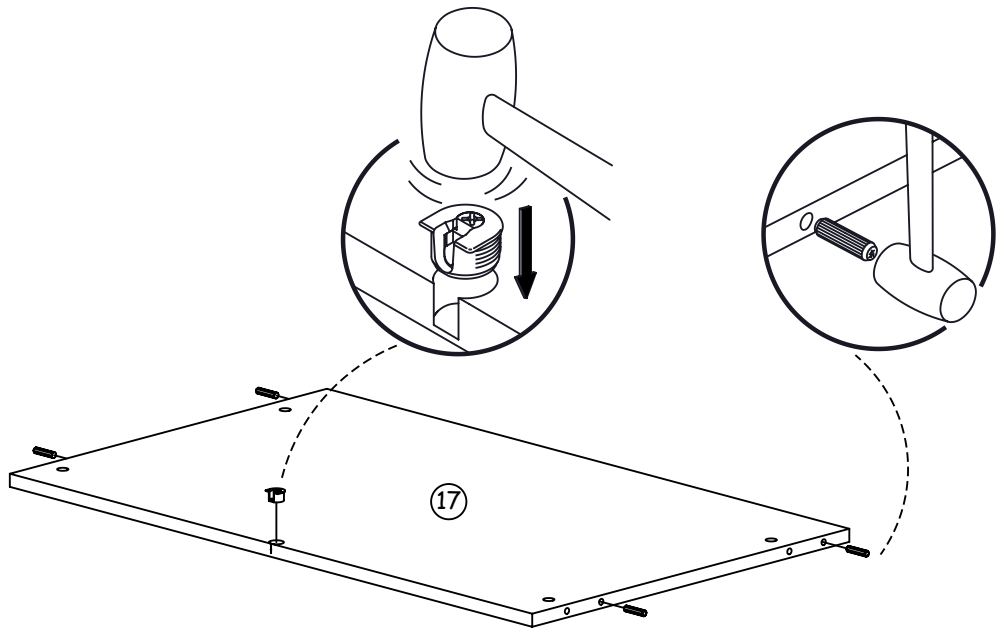




4 x
Réf. 533



1 x
Réf. 66849



10



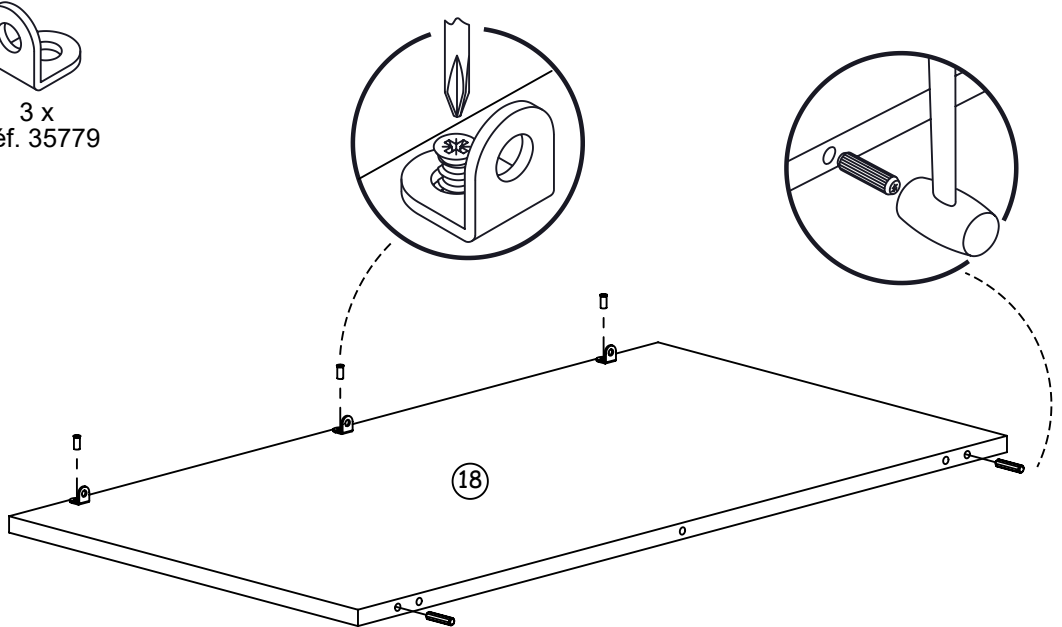
2 x
Réf. 533



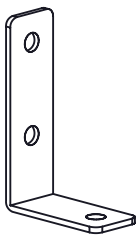
3 x
Réf. 7874



3 x
Réf. 35779



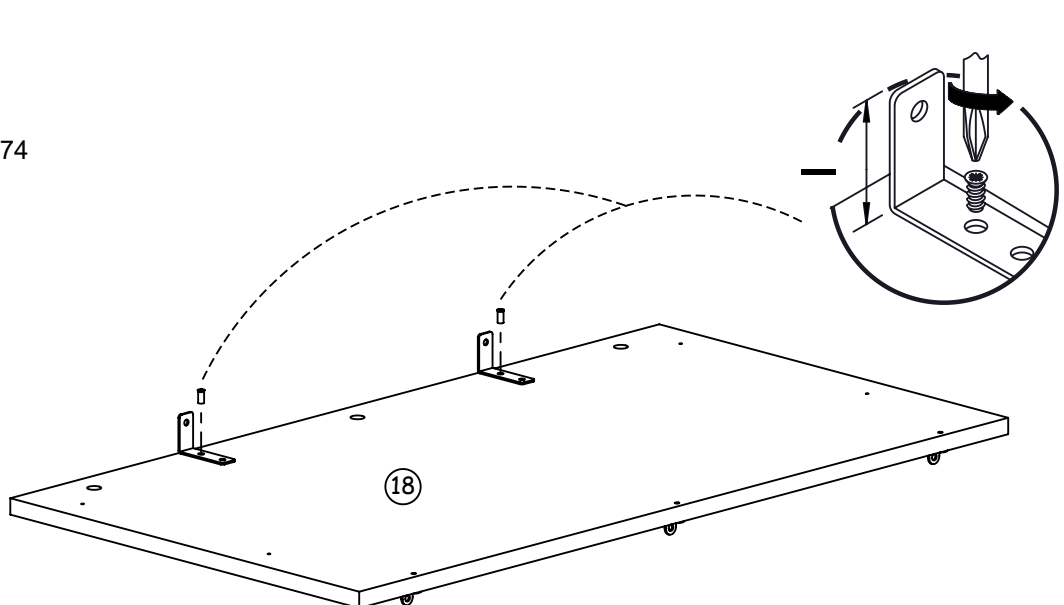
11



2 x
Réf. 66159



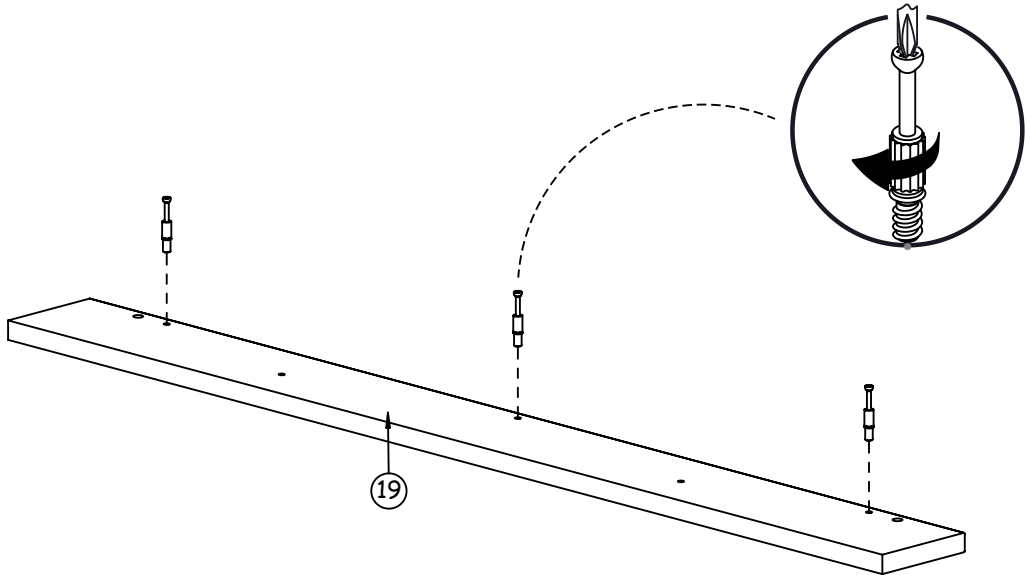
2 x
Réf. 7874



12



3 x
Réf. 62362



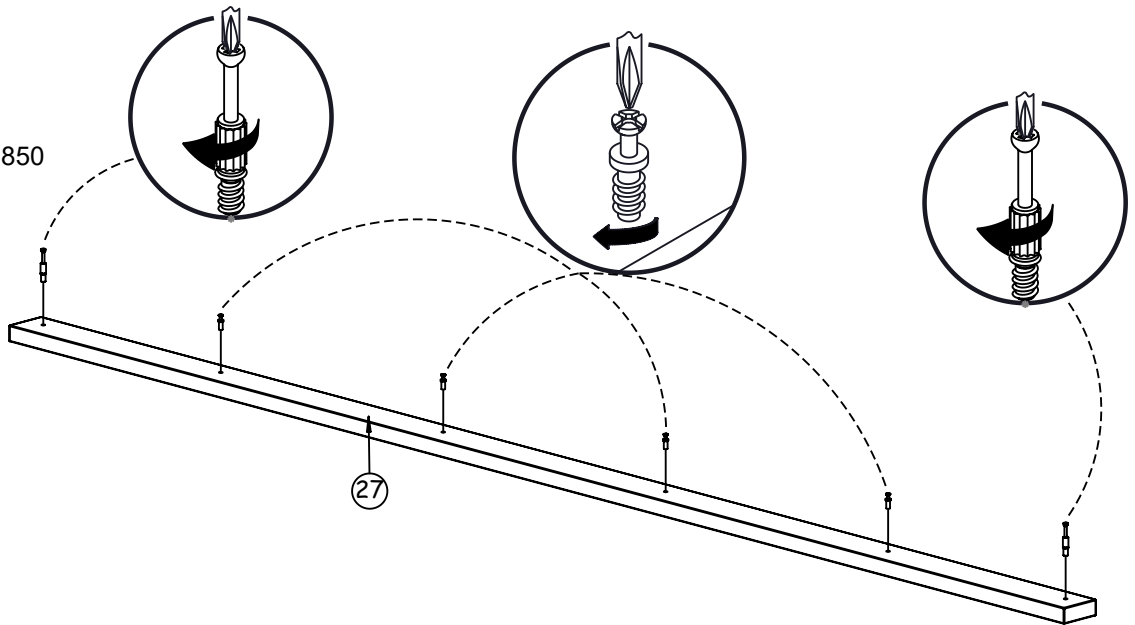
13



2 x
Réf. 62362



4 x
Réf. 66850



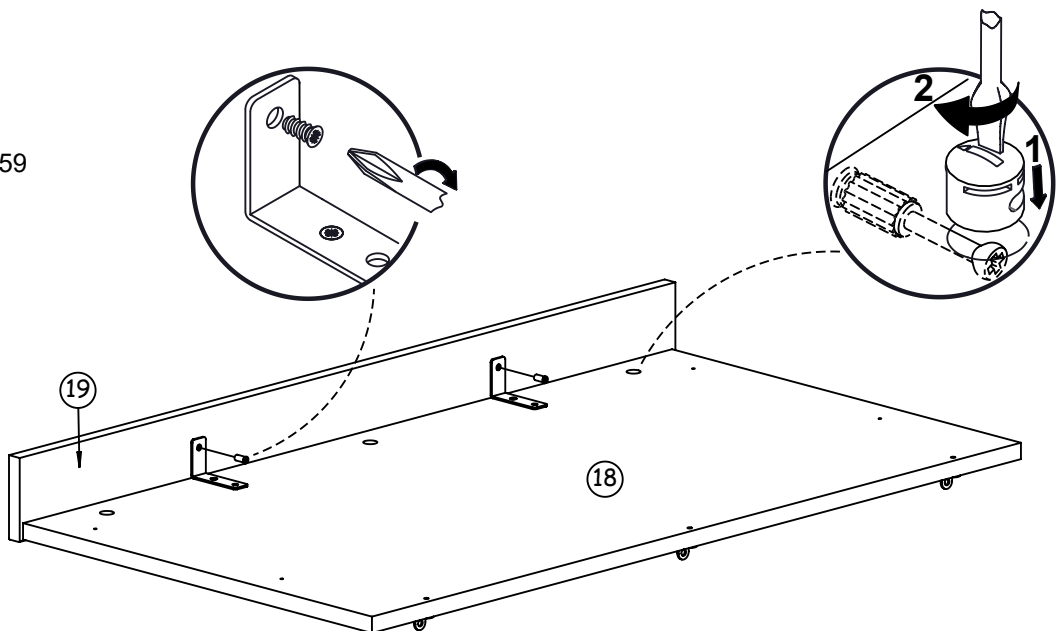
14



2 x
Réf. 7874

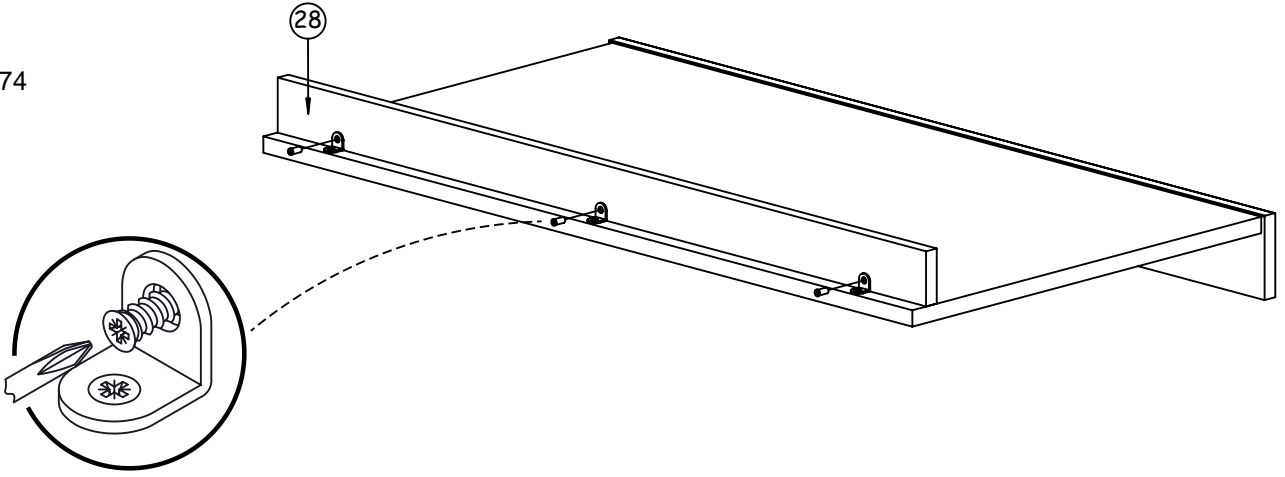


3 x
Réf. 64659



15

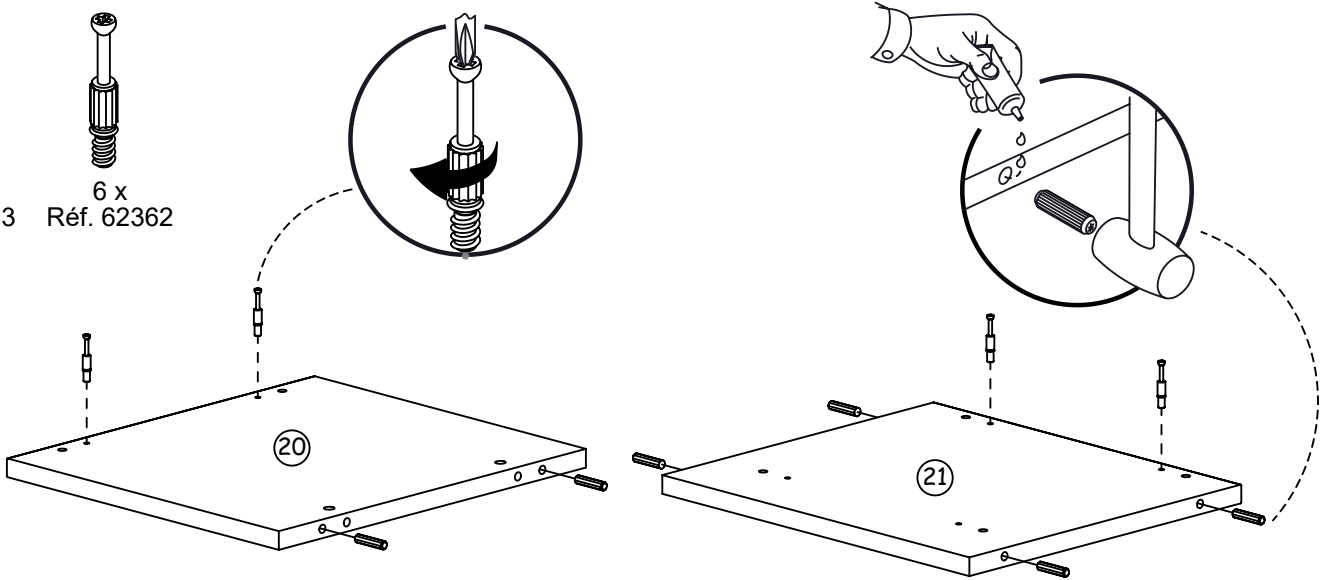
14 mm
3 x
Réf. 7874



16

35 mm
10 x
Réf. 533

6 x
Réf. 62362

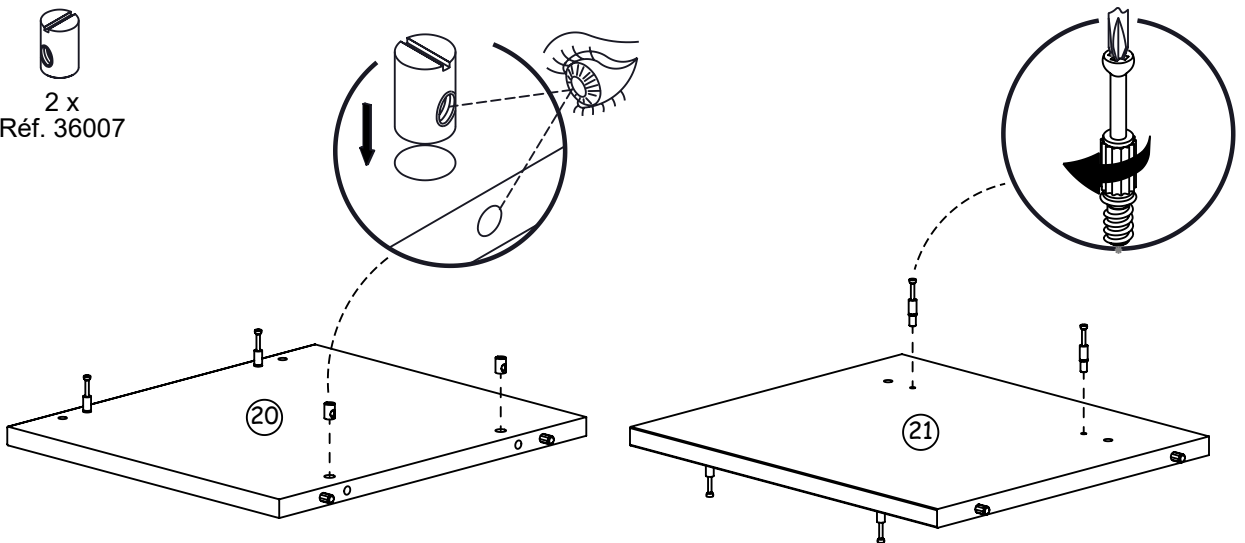


17

X2

4 x
Réf. 62362

2 x
Réf. 36007

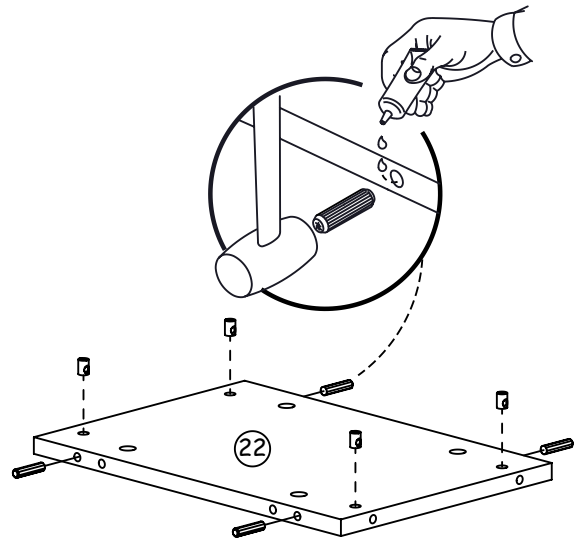
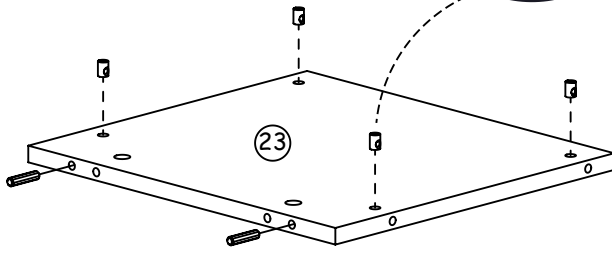


18

X2

35 mm
10 x
Réf. 533

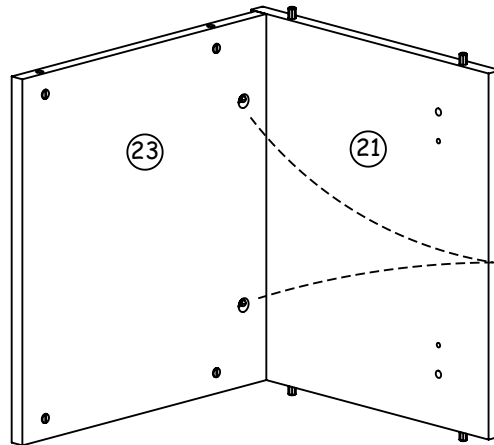
12 x
Réf. 36007



19

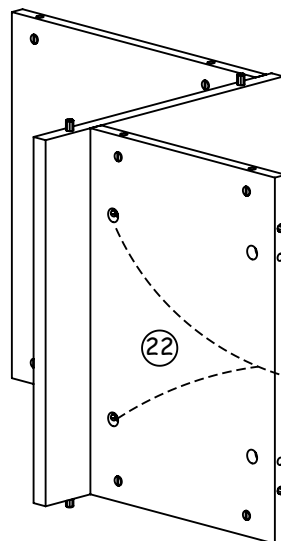
X2


2 x
Réf. 64659



20

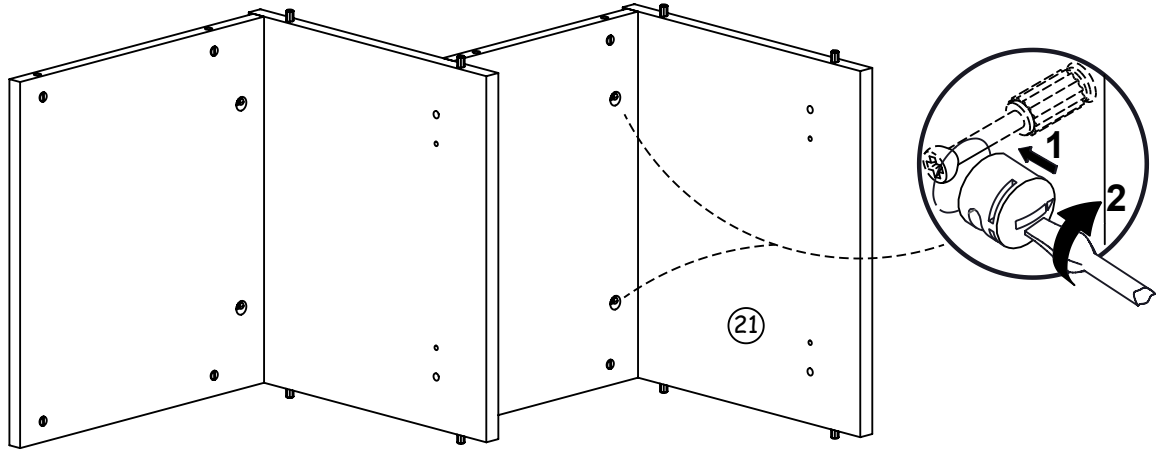

2 x
Réf. 64659



21



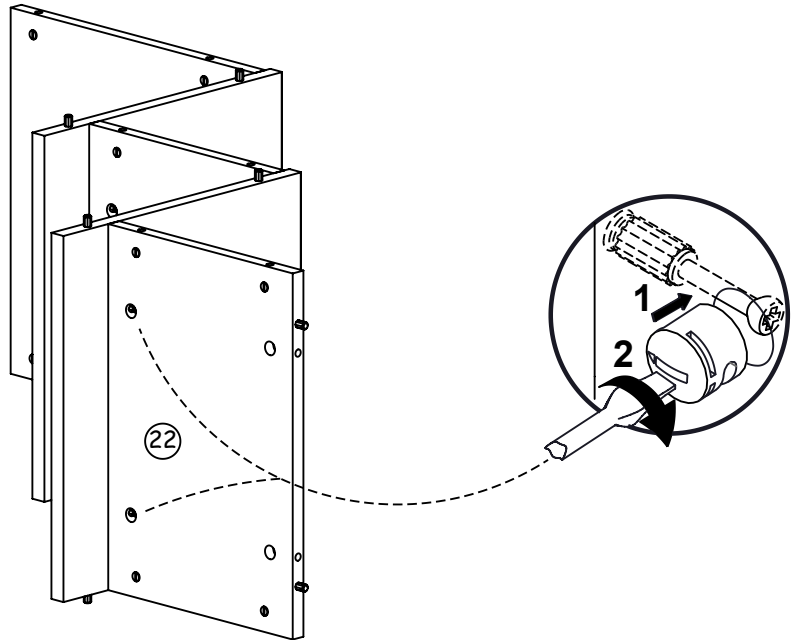
2 x
Réf. 64659



22



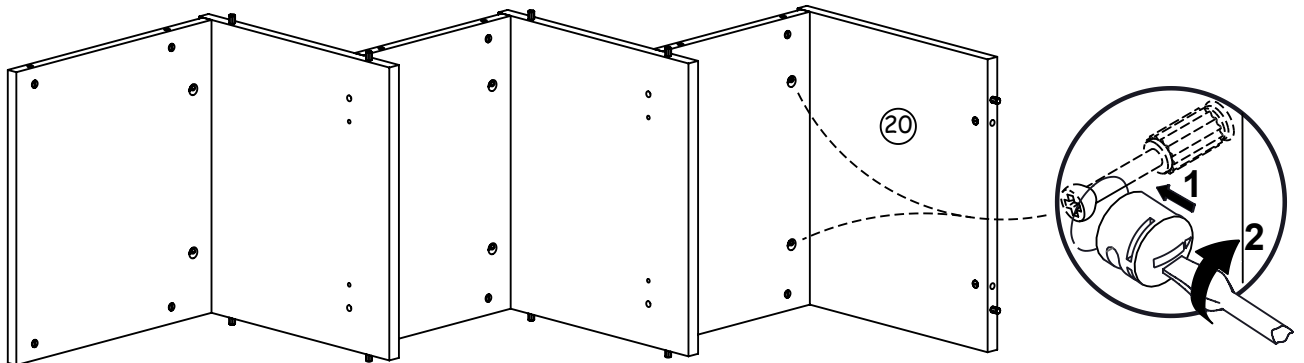
2 x
Réf. 64659



23



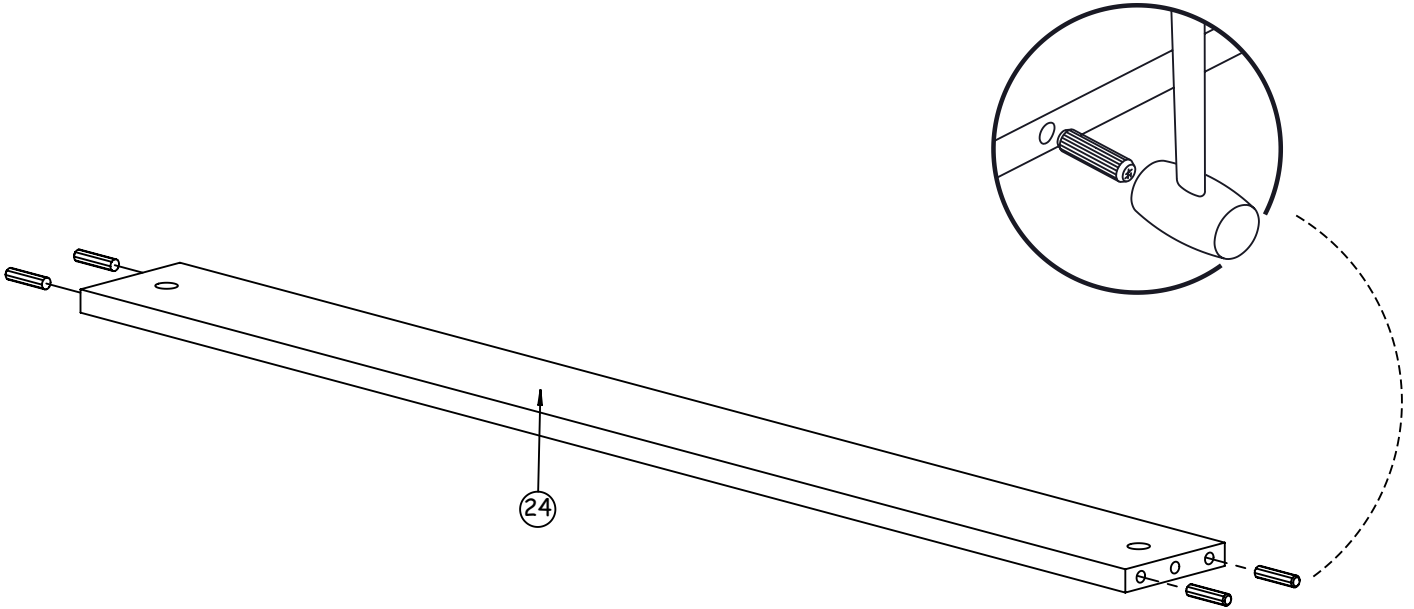
2 x
Réf. 64659



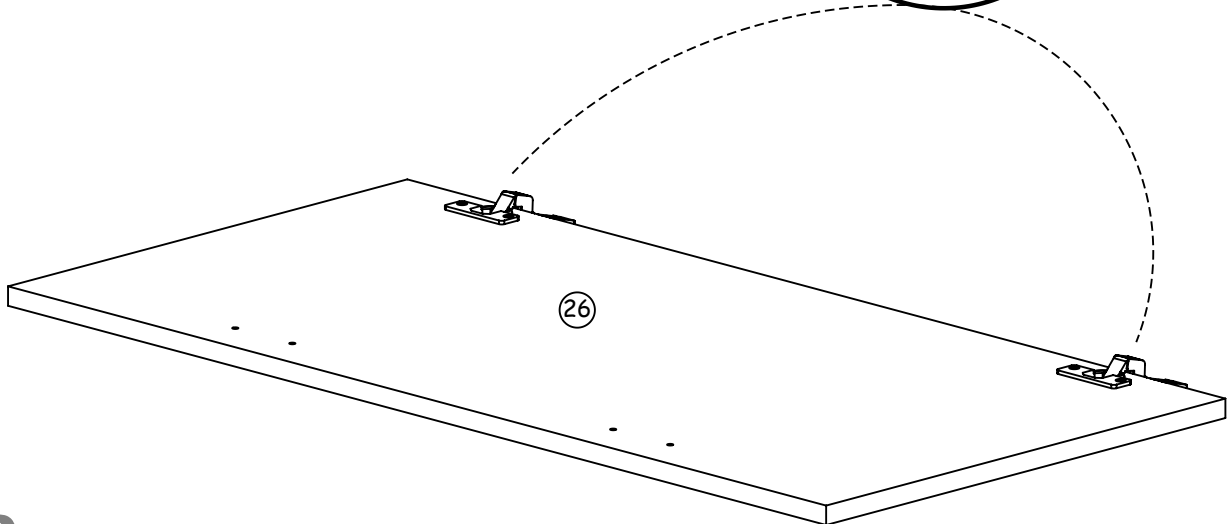
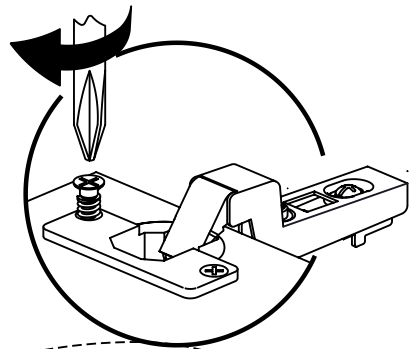
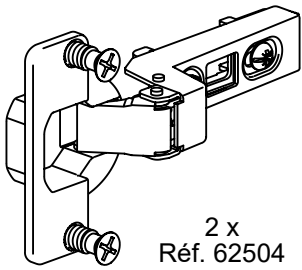
24



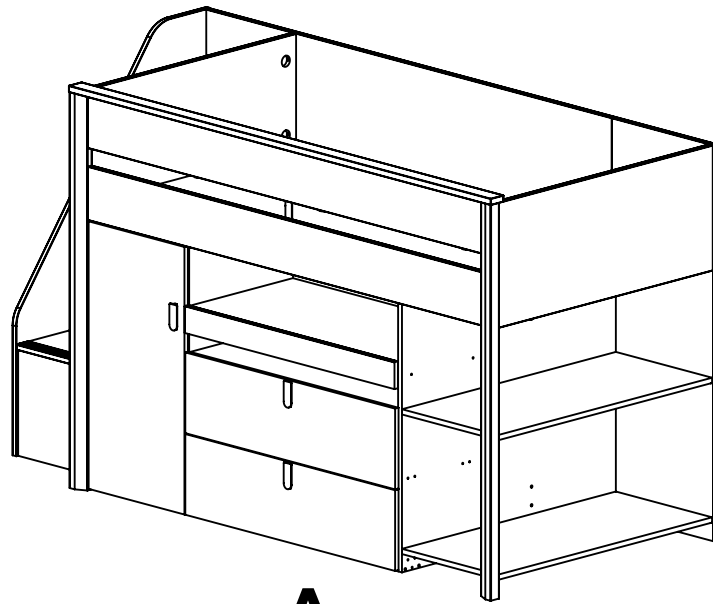
4 x
Réf. 533



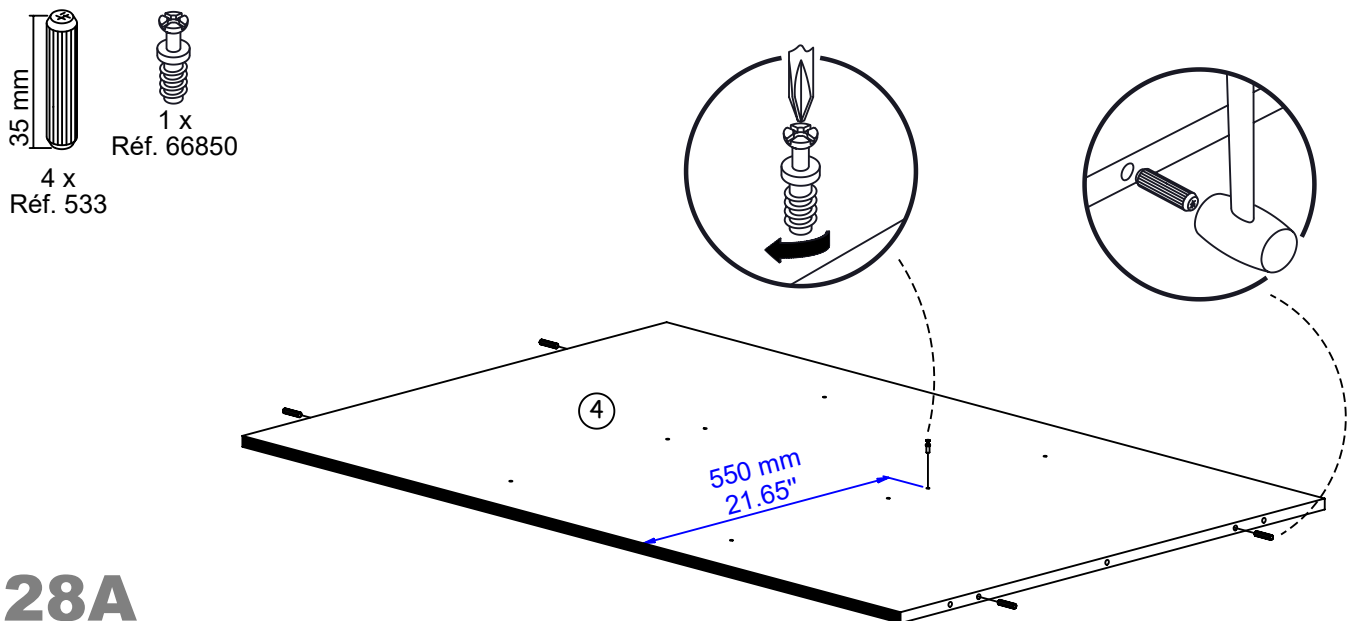
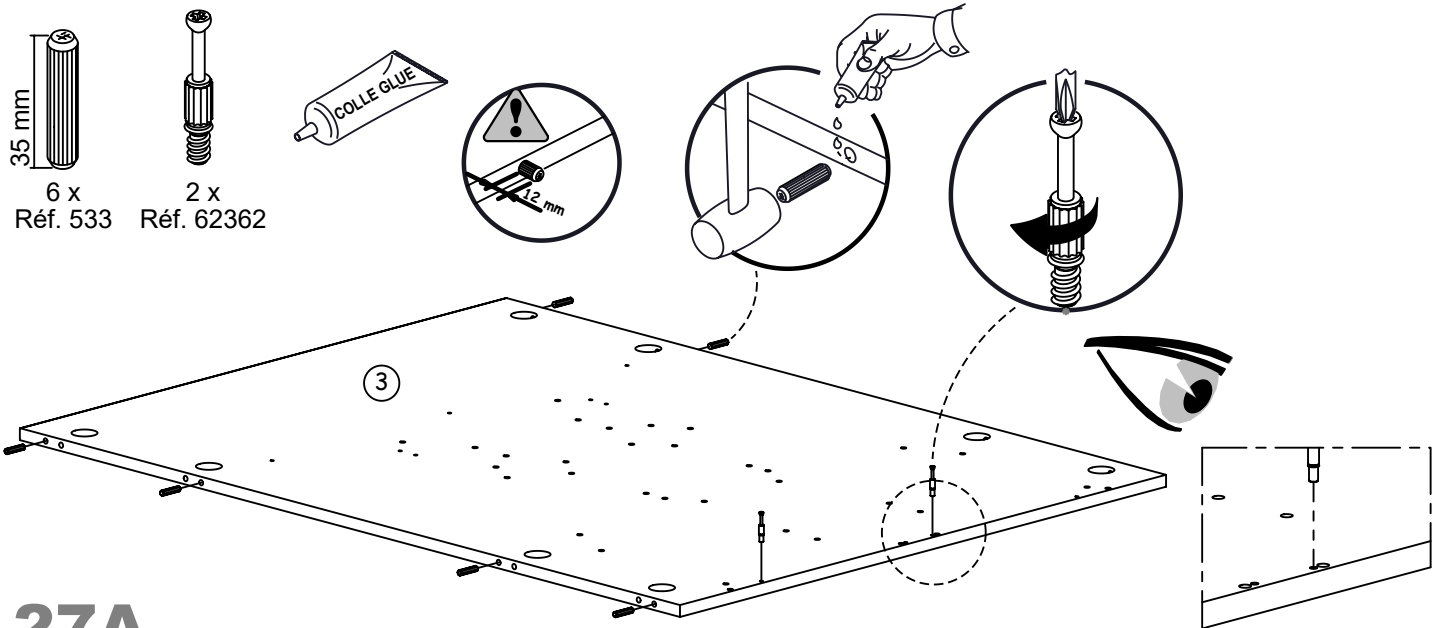
25



26

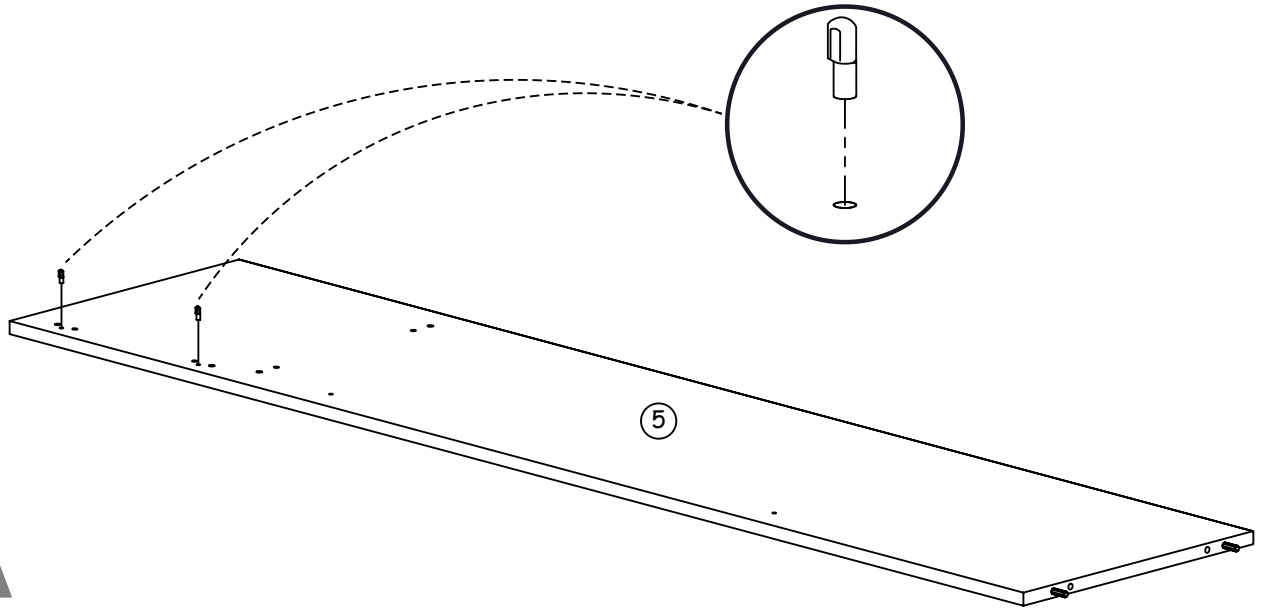


A





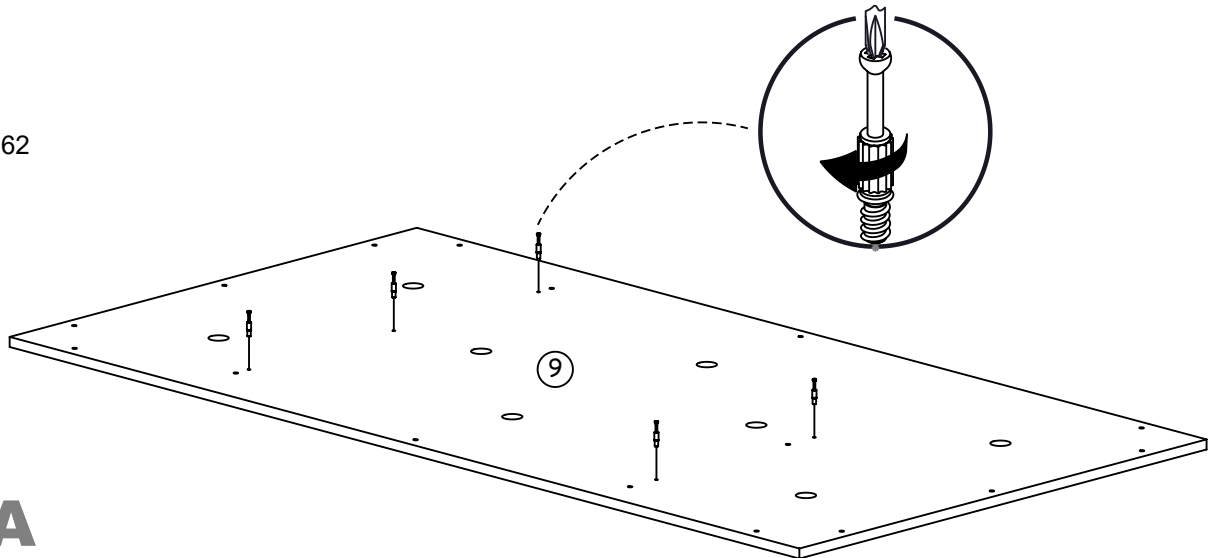
2 x
Réf. 6532



29A



5 x
Réf. 62362

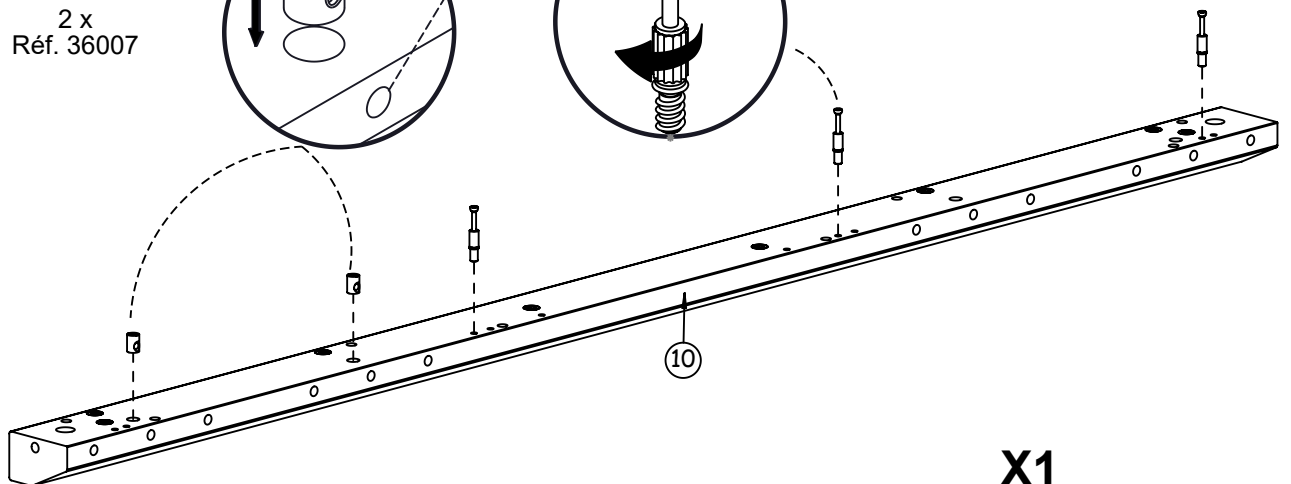
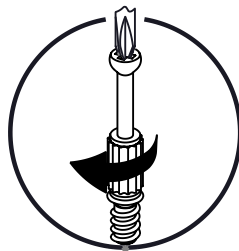
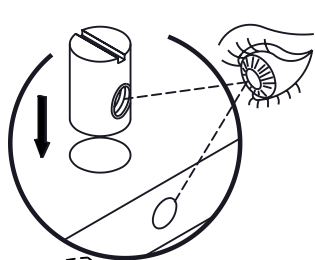


30A



3 x
Réf. 62362

2 x
Réf. 36007

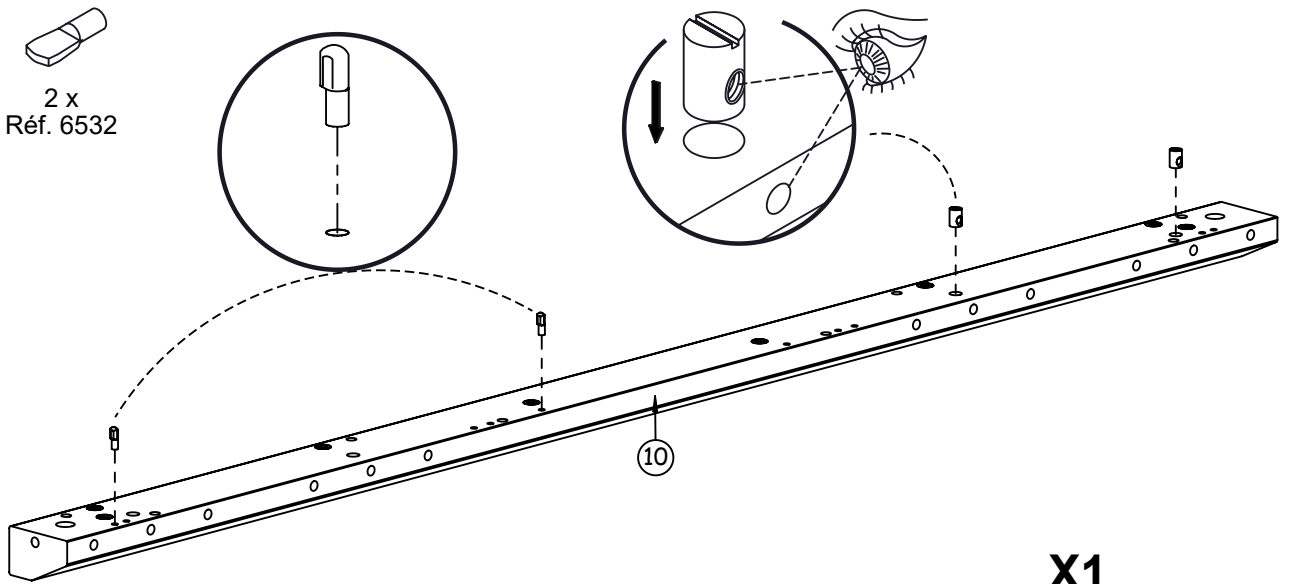


31A

X1

2 x
Réf. 36007

2 x
Réf. 6532



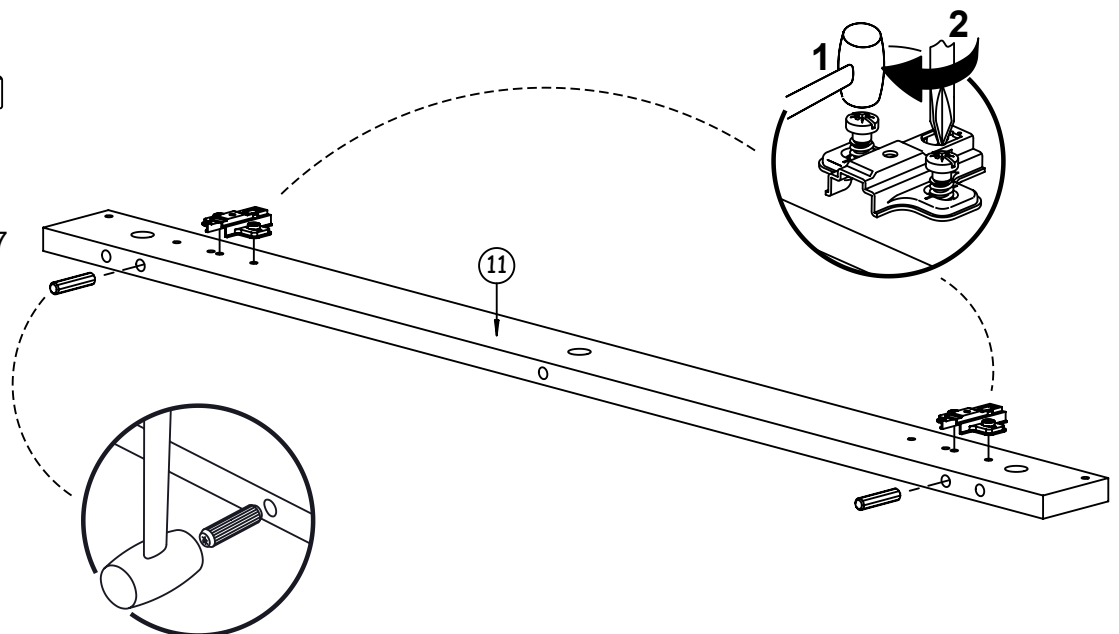
32A

X1

35 mm

2 x
Réf. 533

2 x
Réf. 62507

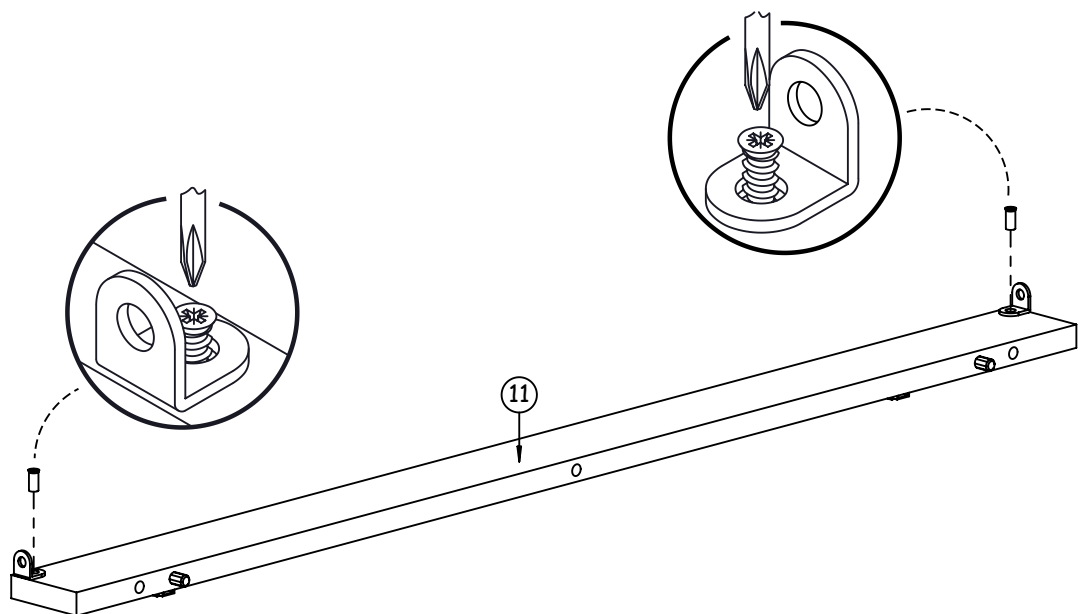


33A

2 x
Réf. 35779

14 mm

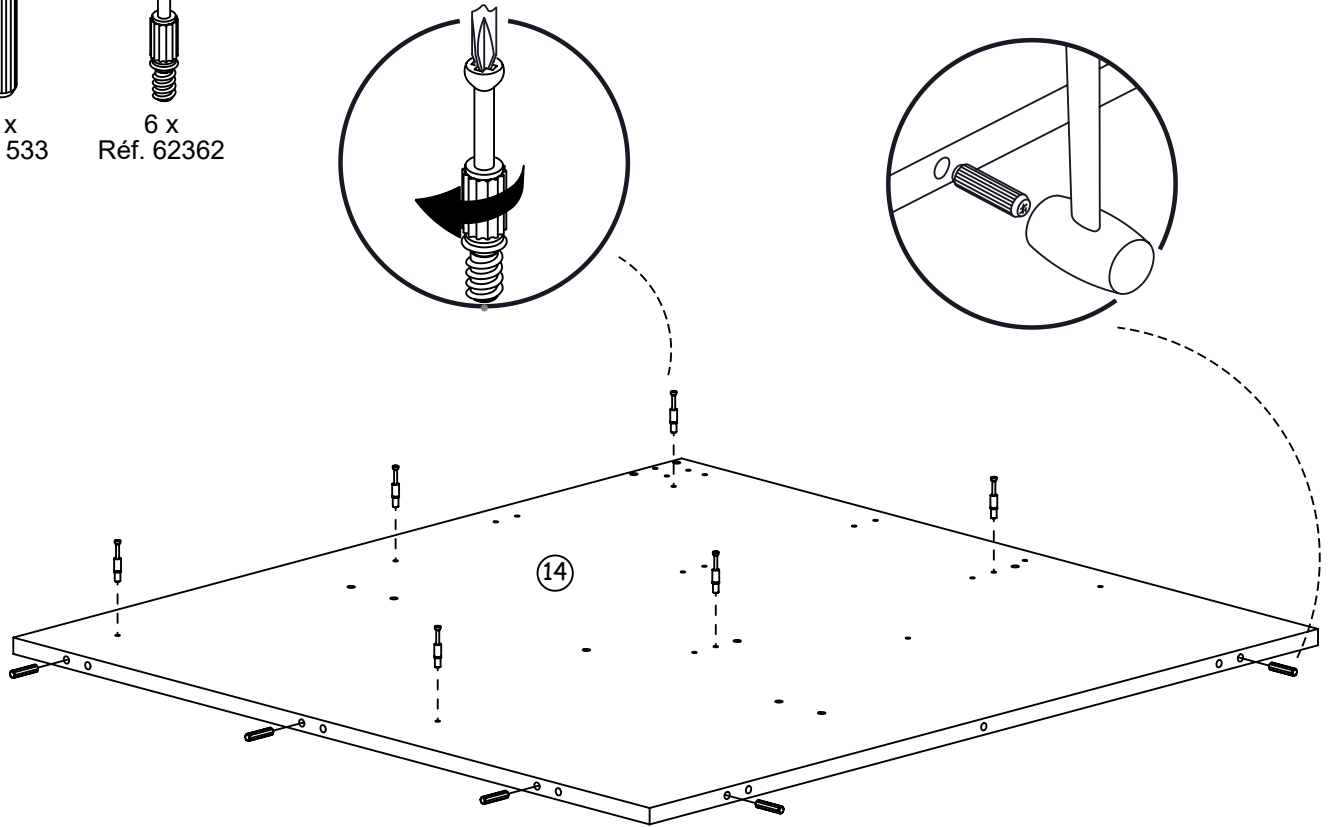
2 x
Réf. 7874



34A

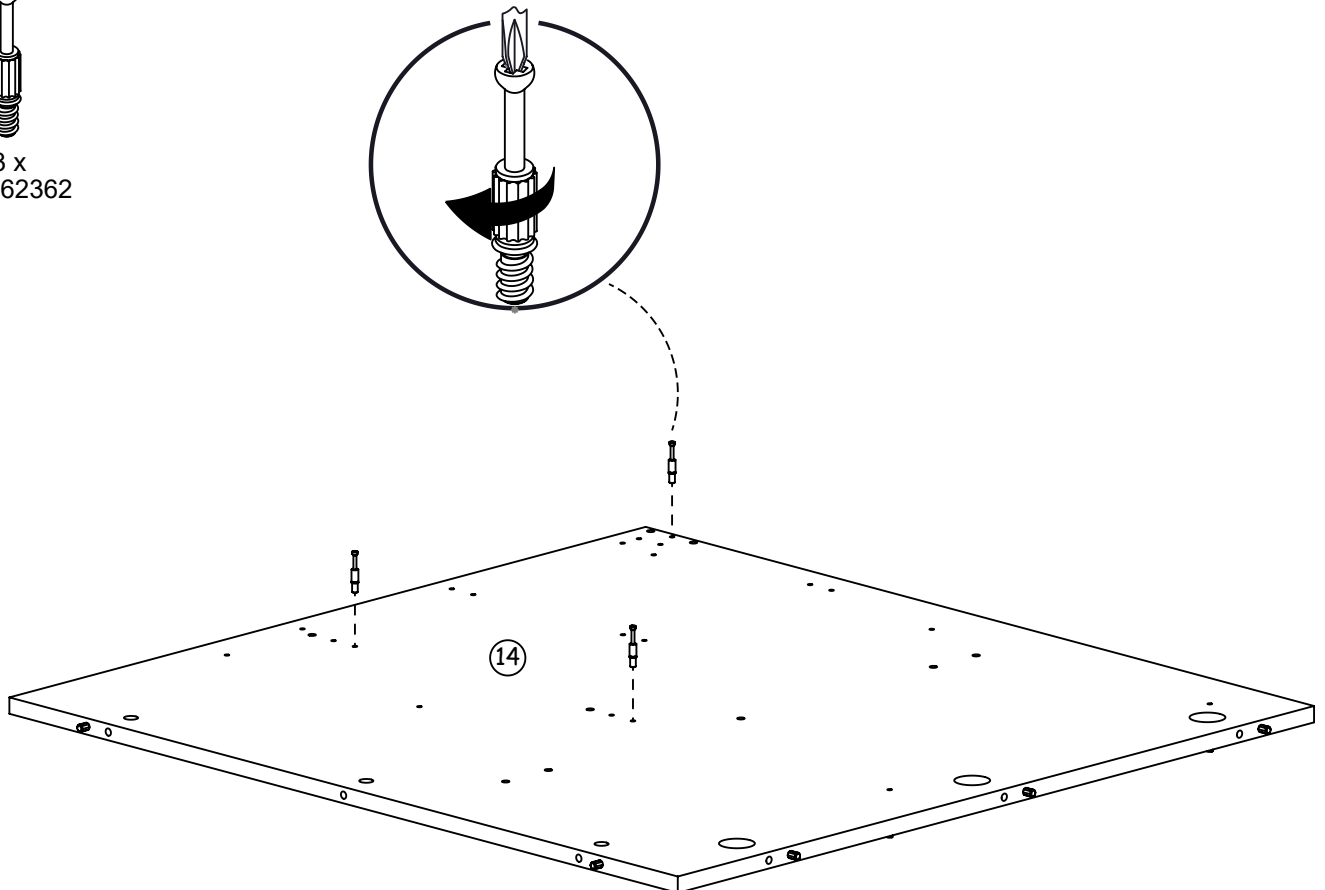
35 mm
5 x
Réf. 533

6 x
Réf. 62362



35A

3 x
Réf. 62362



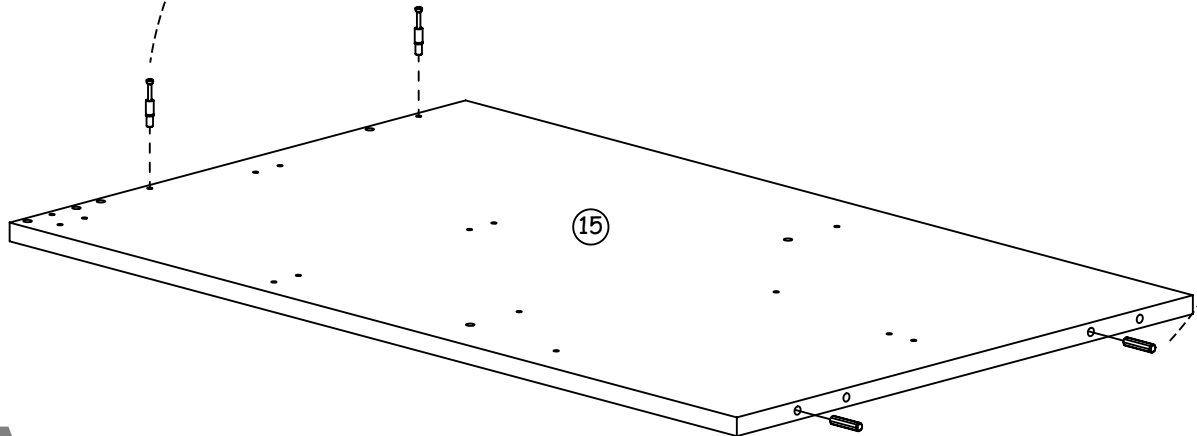
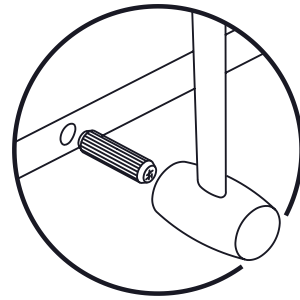
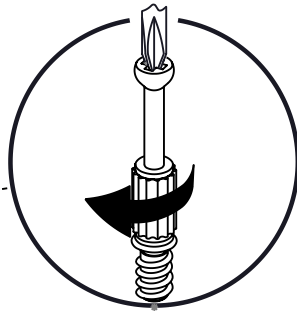
36A



2 x
Réf. 533



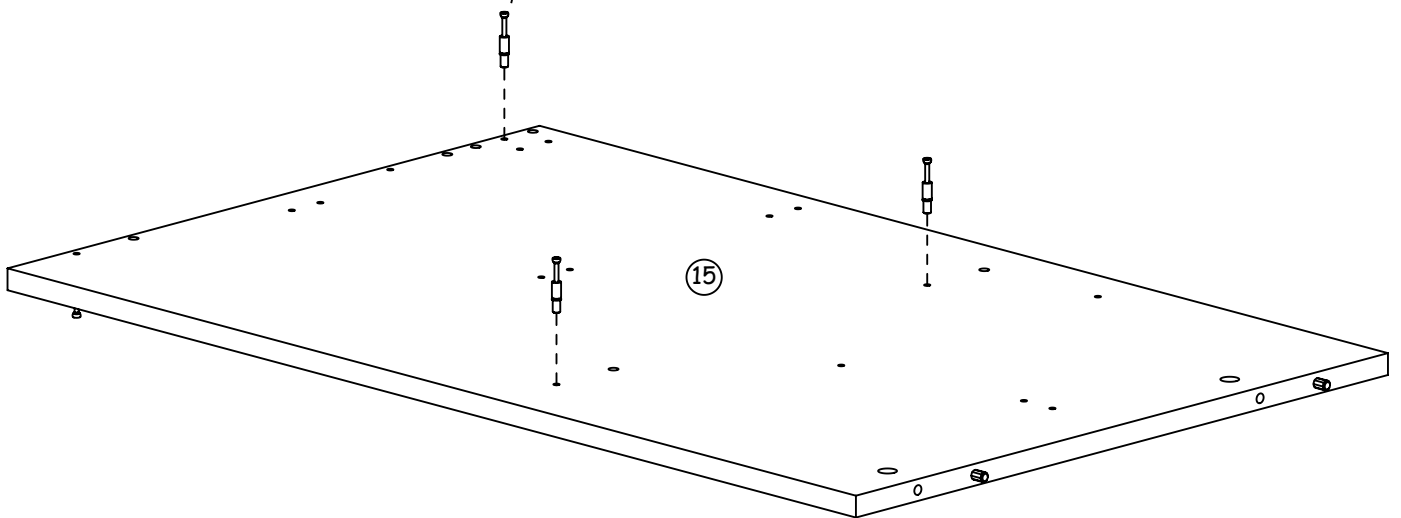
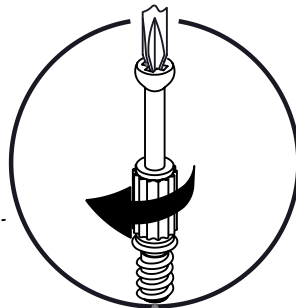
2 x
Réf. 62362



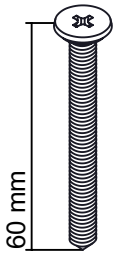
37A



3 x
Réf. 62362



38A



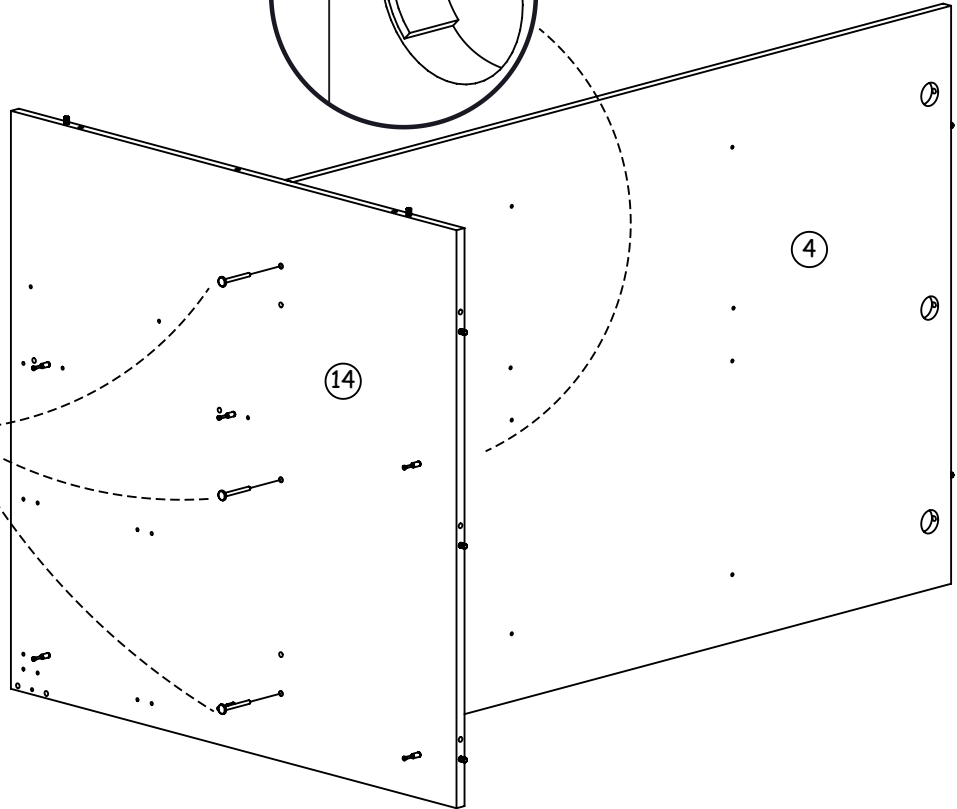
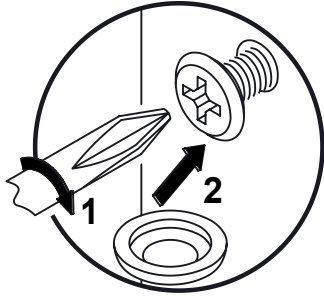
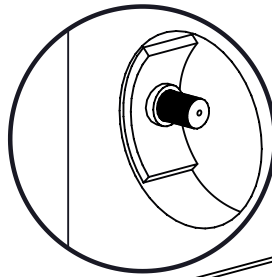
3 x
Réf. 13057



3 x
Réf. 60926



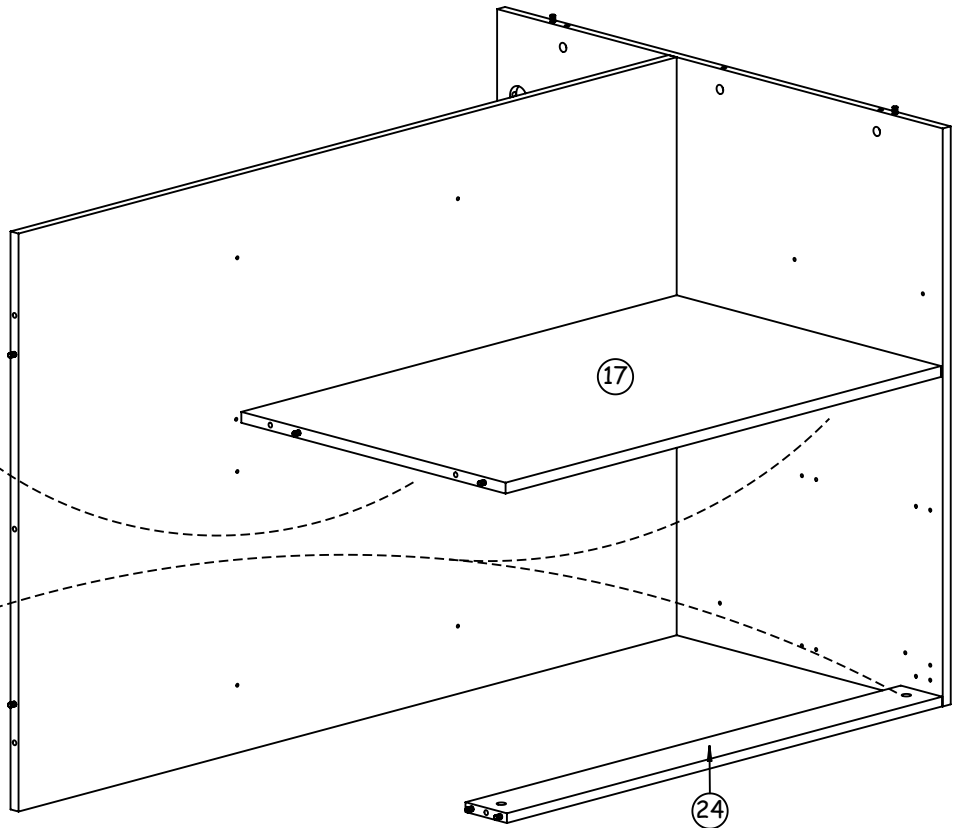
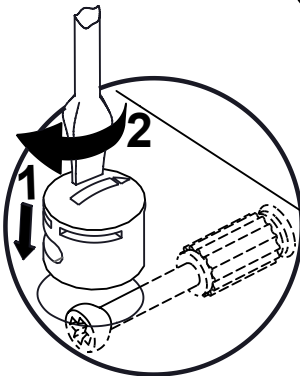
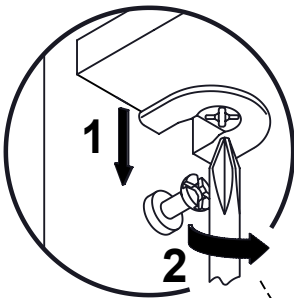
3 x
Réf. 22443



39A



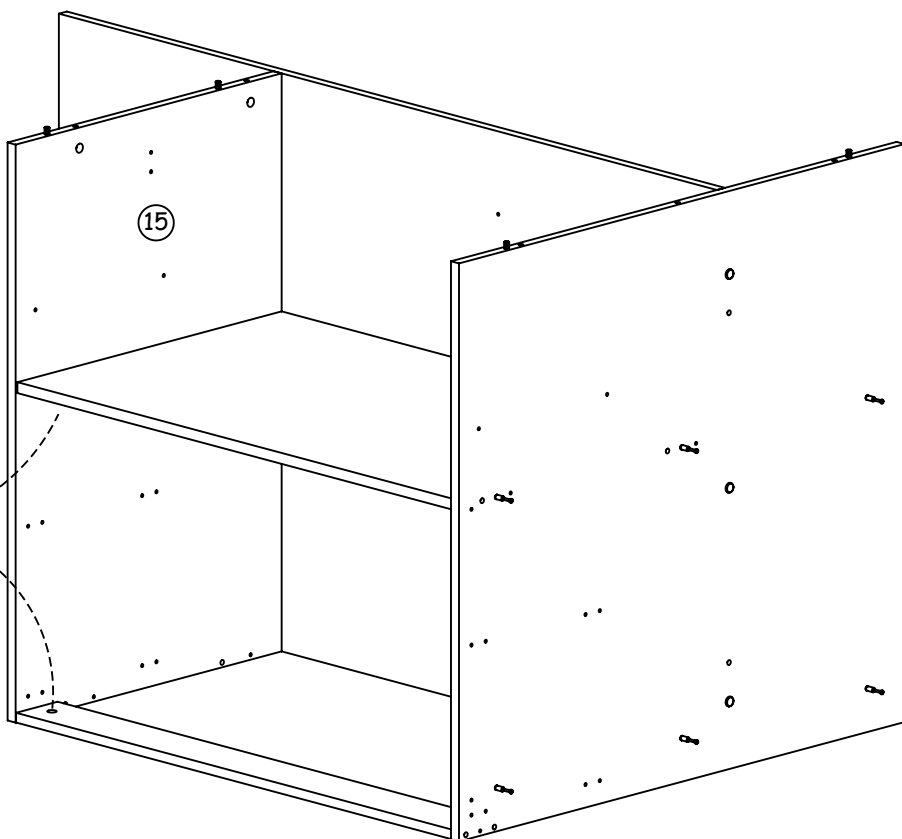
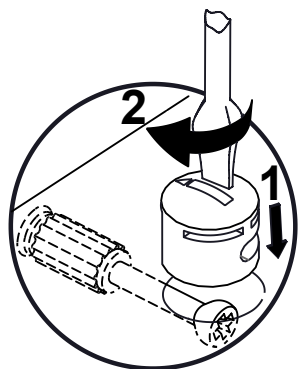
3 x
Réf. 64659



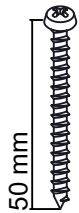
40A



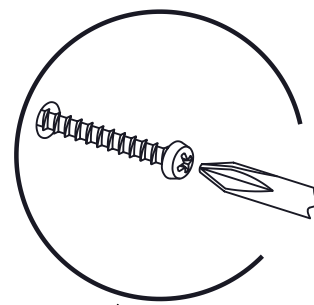
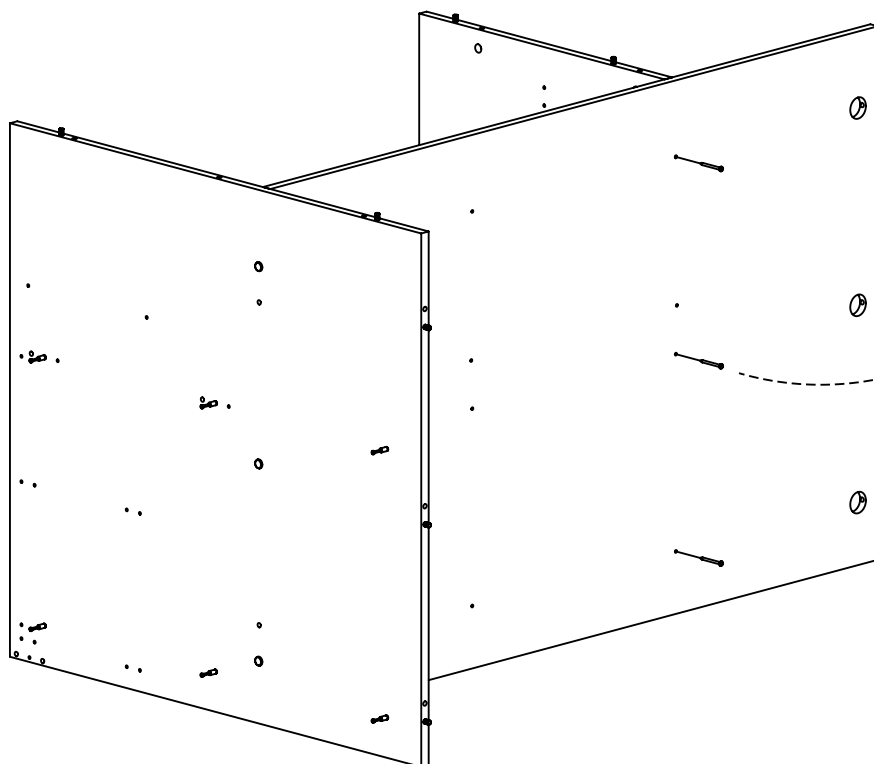
3 x
Réf. 64659



41A



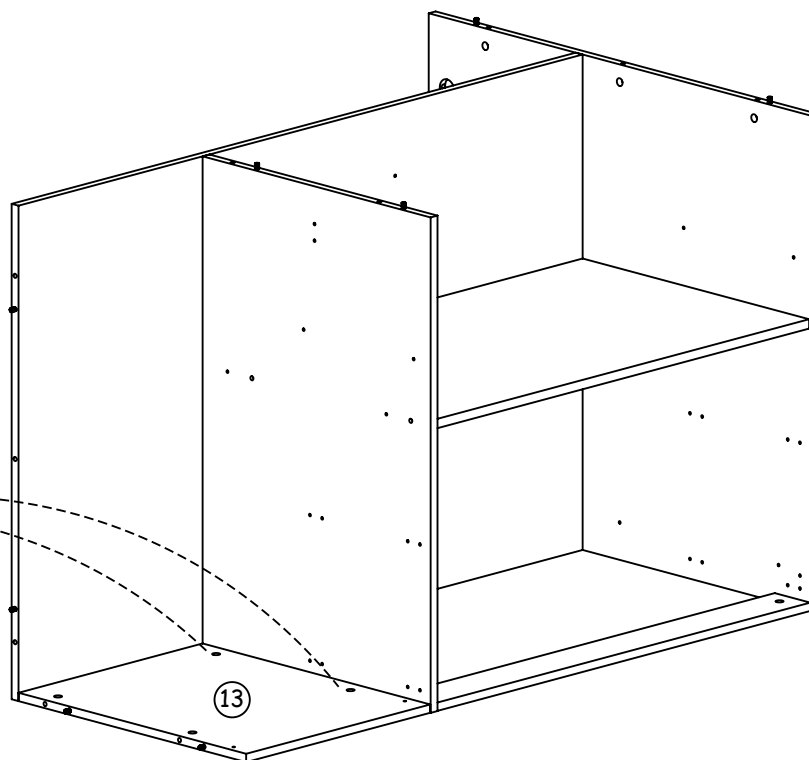
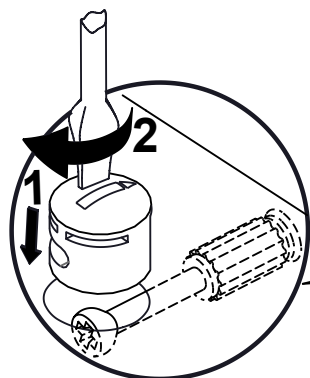
50 mm
3 x
Réf. 24784



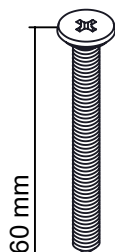
42A



2 x
Réf. 64659



43A



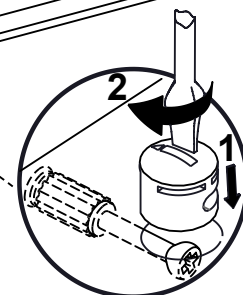
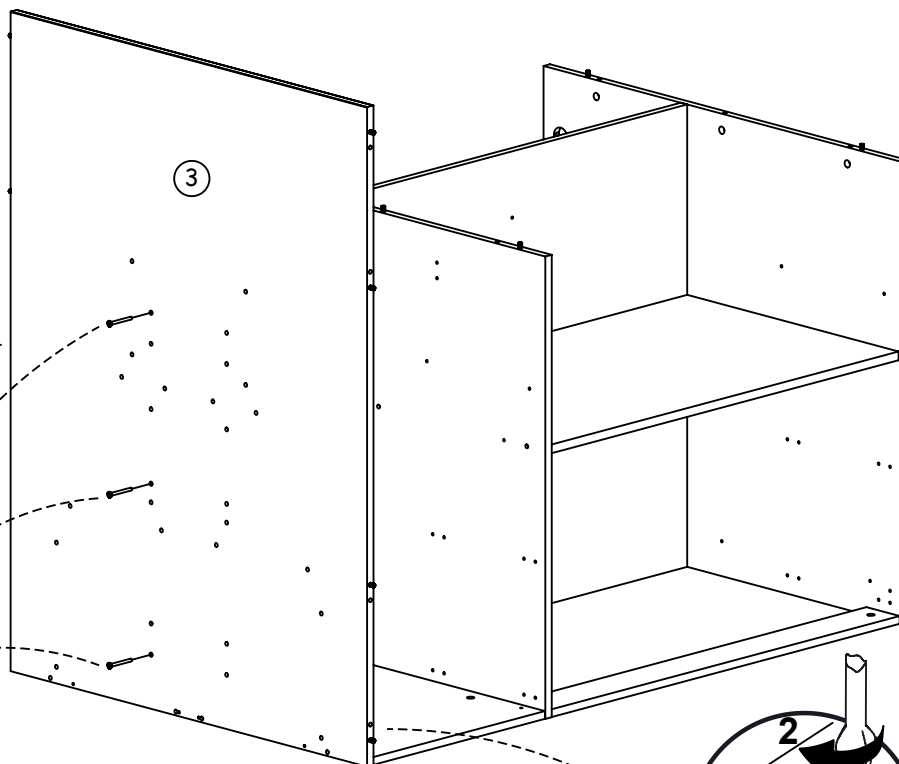
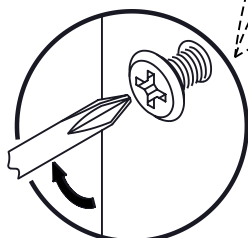
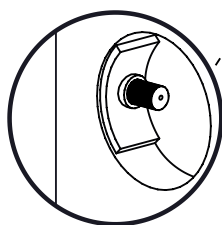
3 x
Réf. 13057



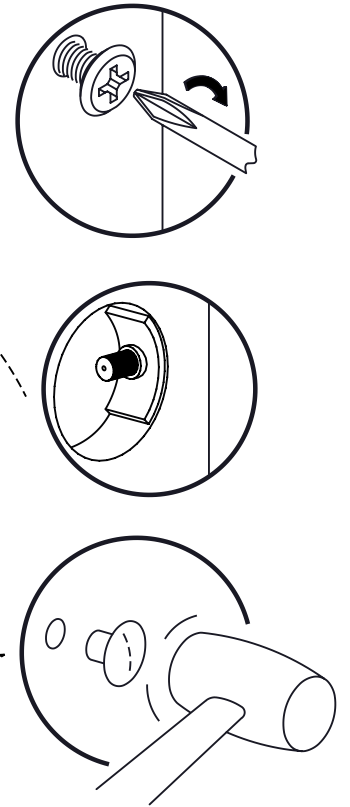
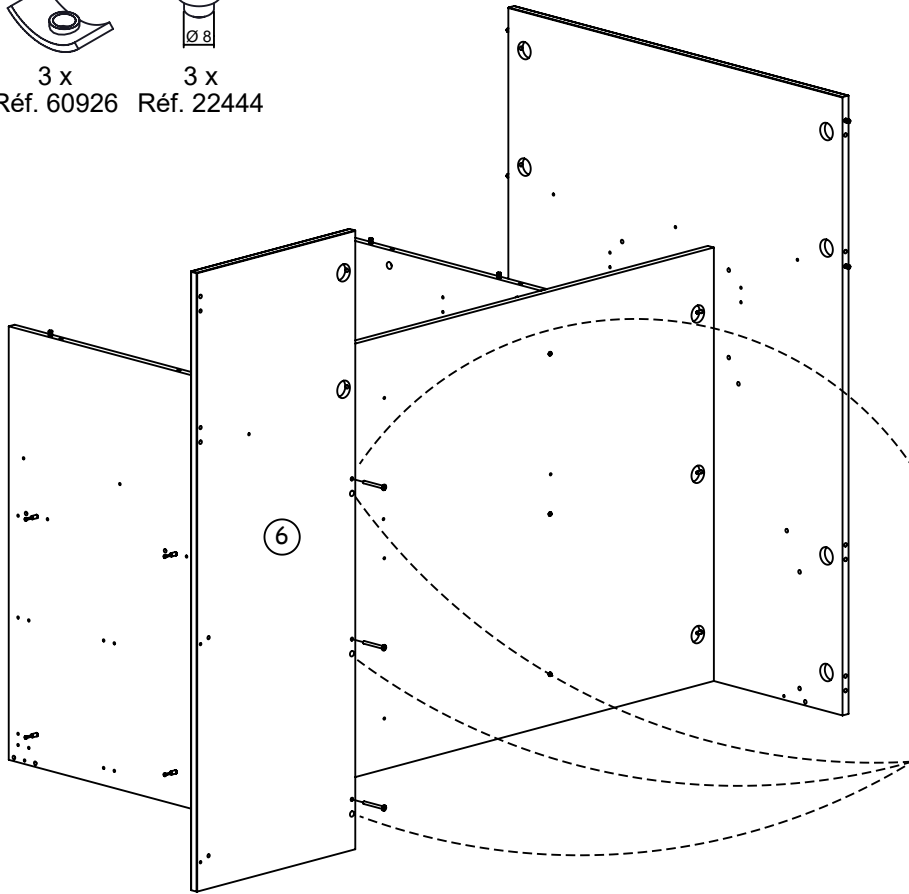
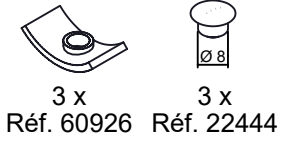
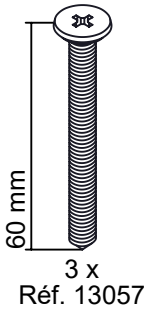
2 x
Réf. 64659



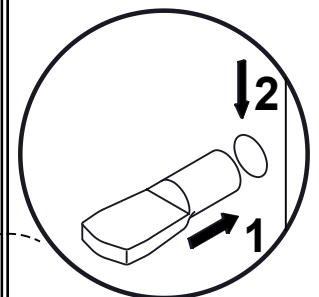
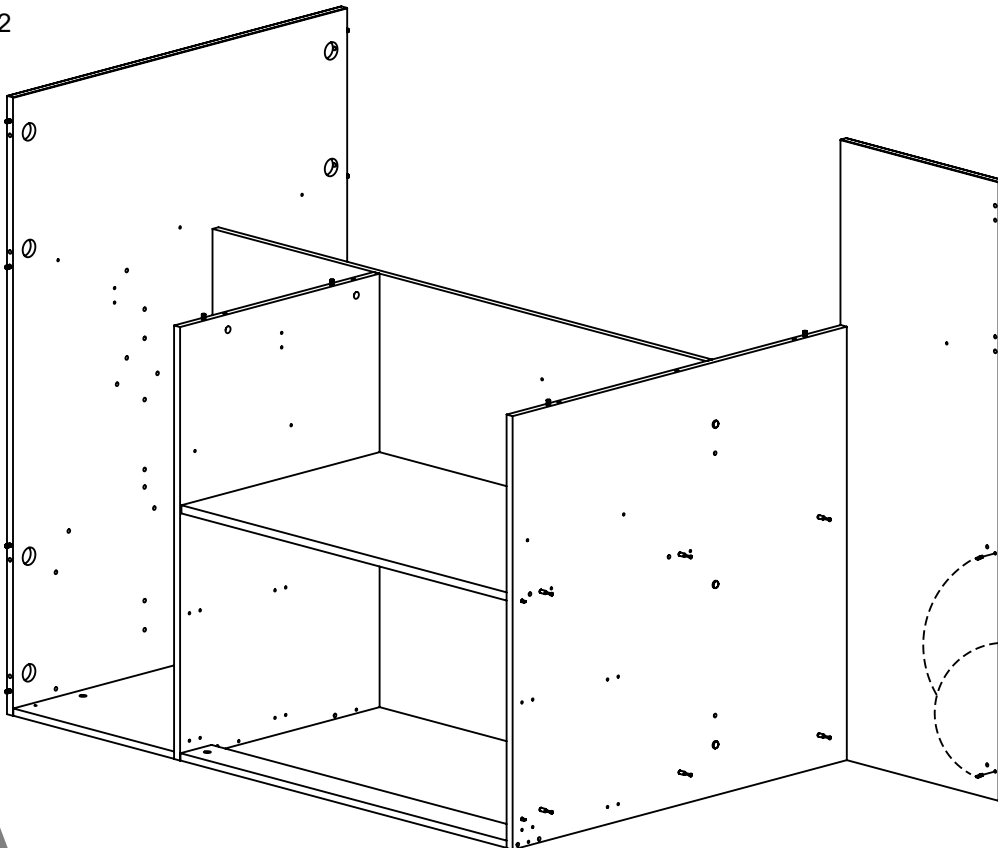
3 x
Réf. 60926



44A



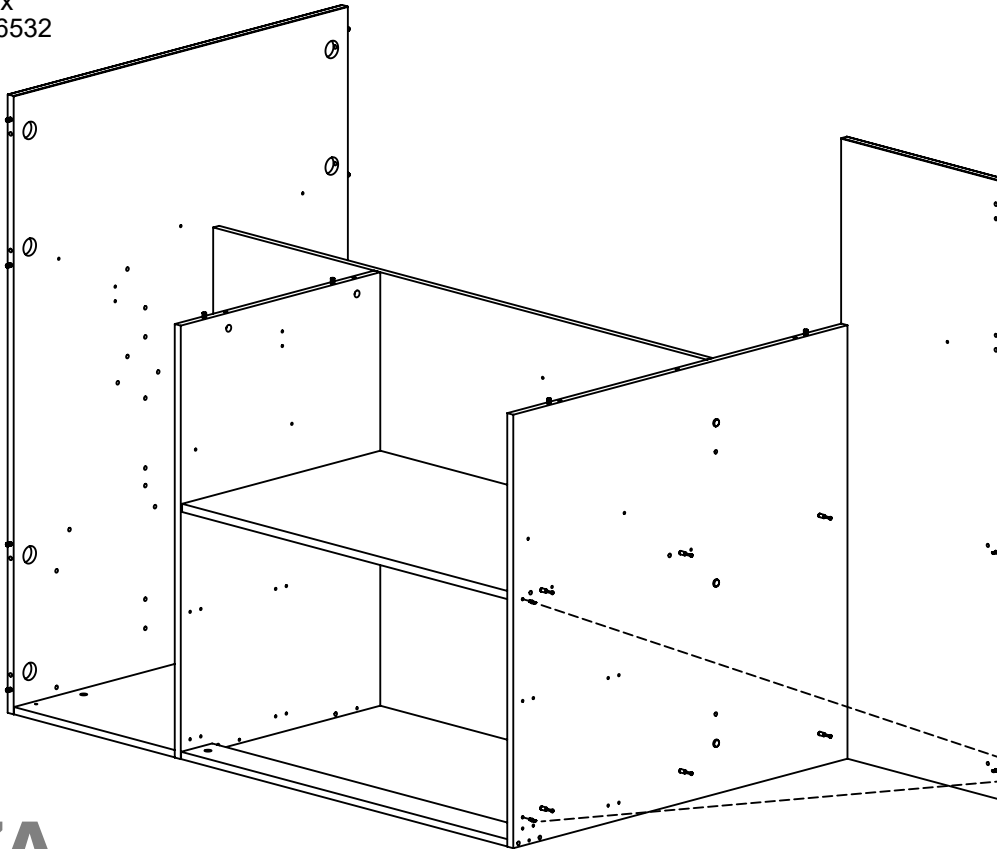
45A



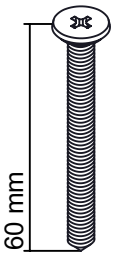
46A



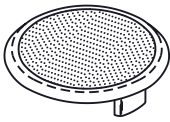
2 x
Réf. 6532



47A



2 x
Réf. 13057



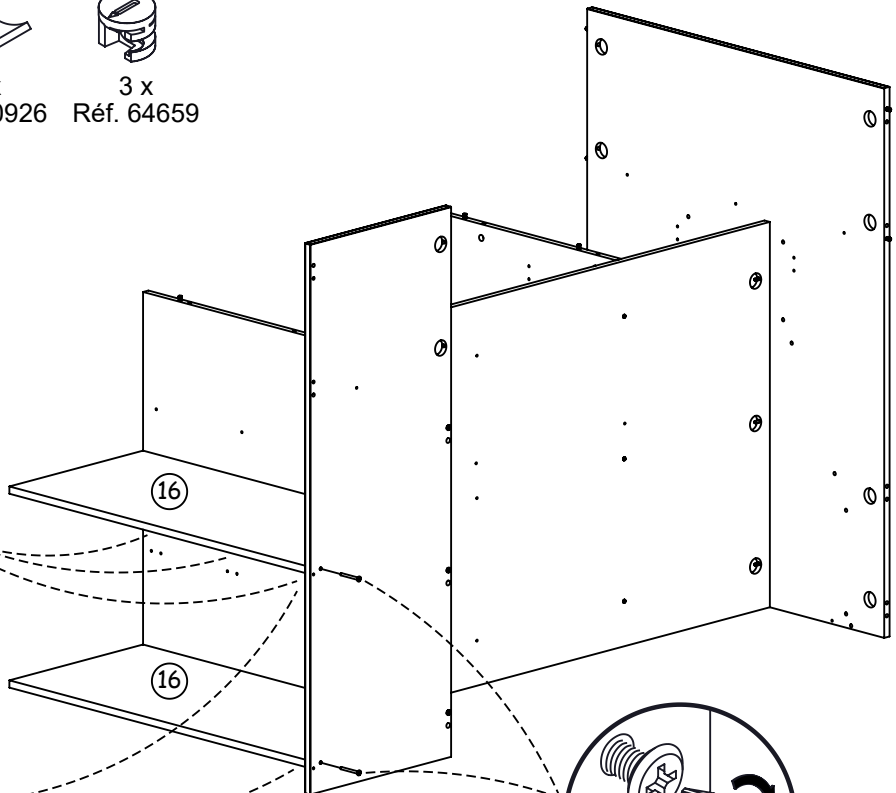
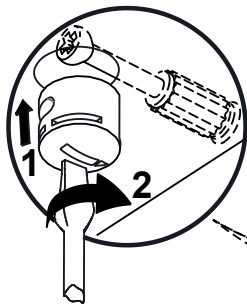
2 x
Réf. 58256



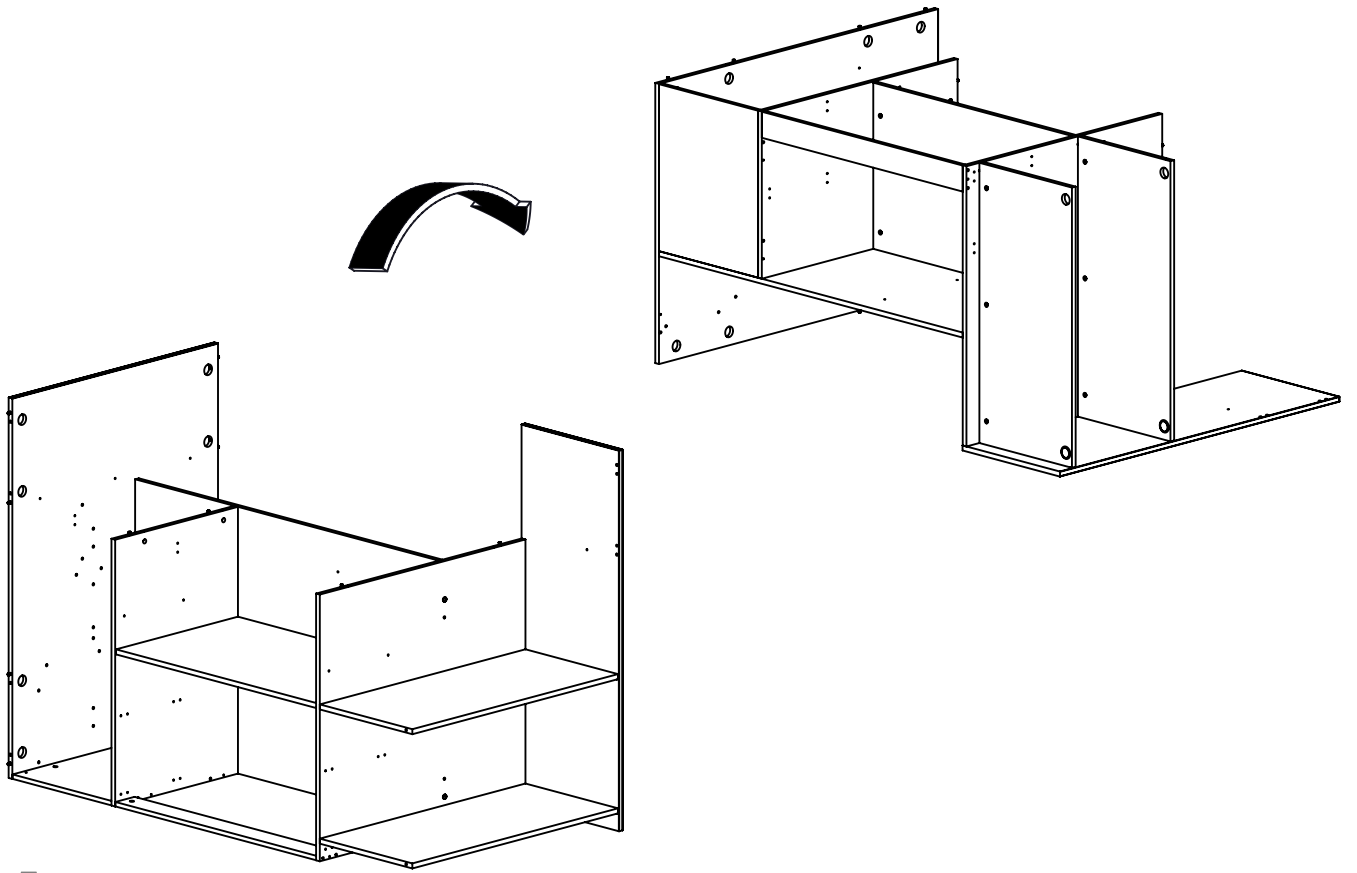
2 x
Réf. 60926



3 x
Réf. 64659



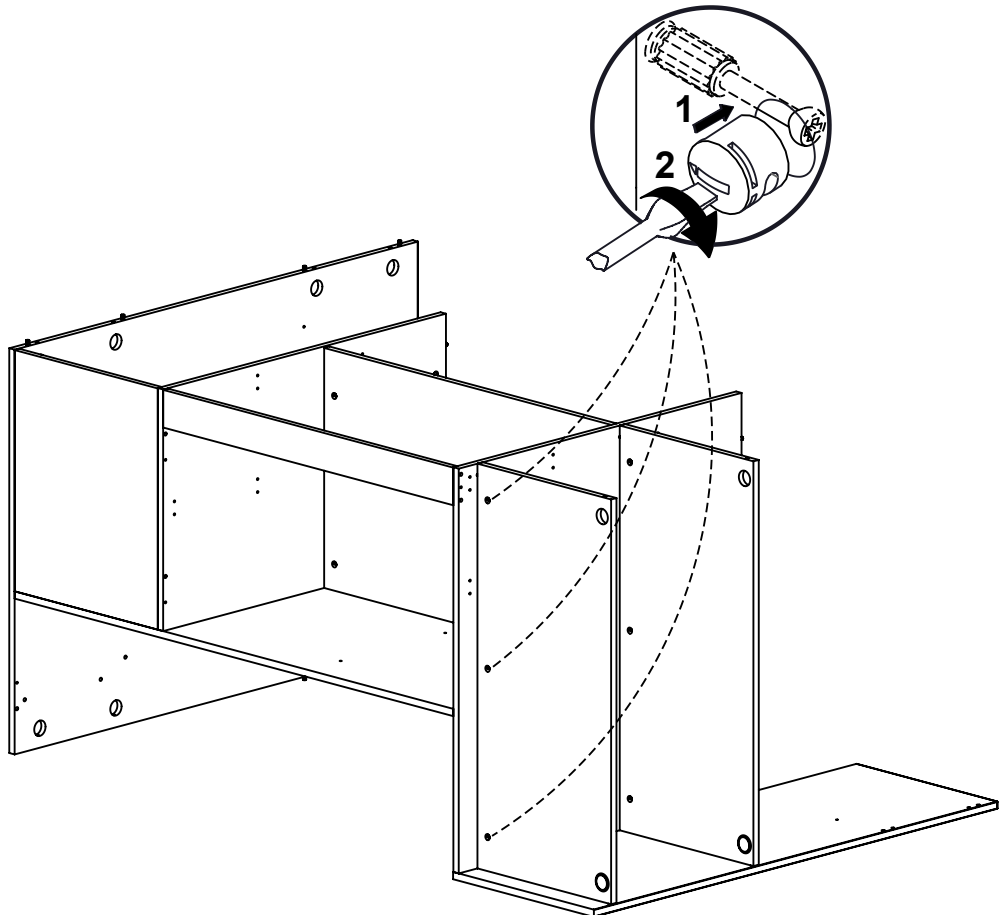
48A



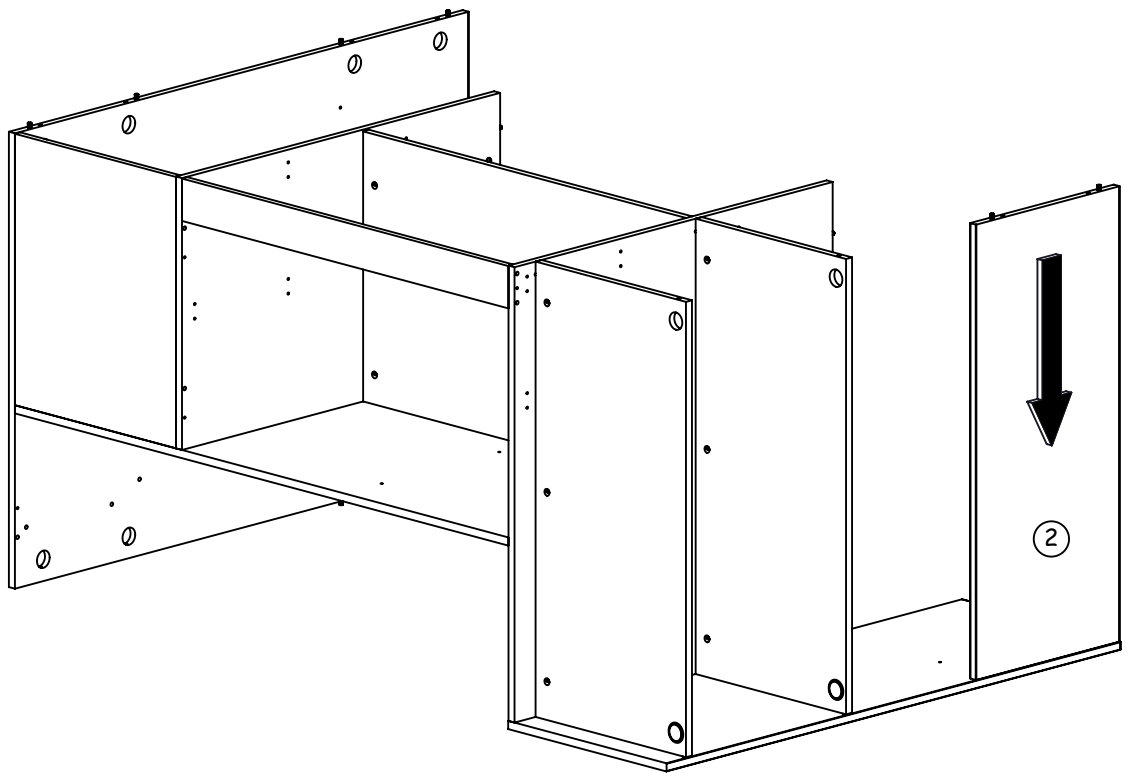
49A



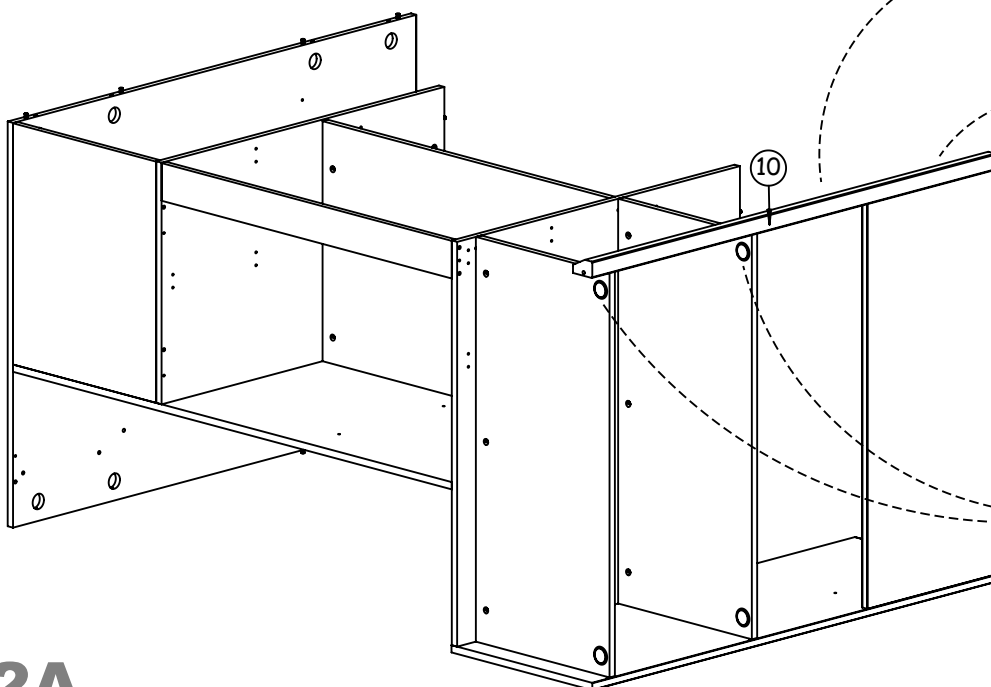
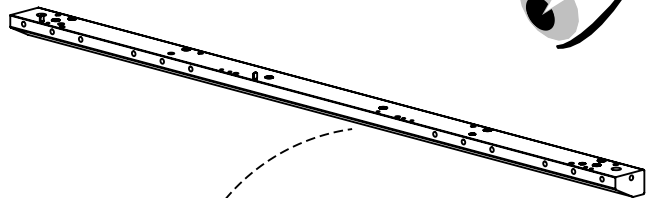
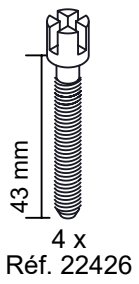
3 x
Réf. 64659



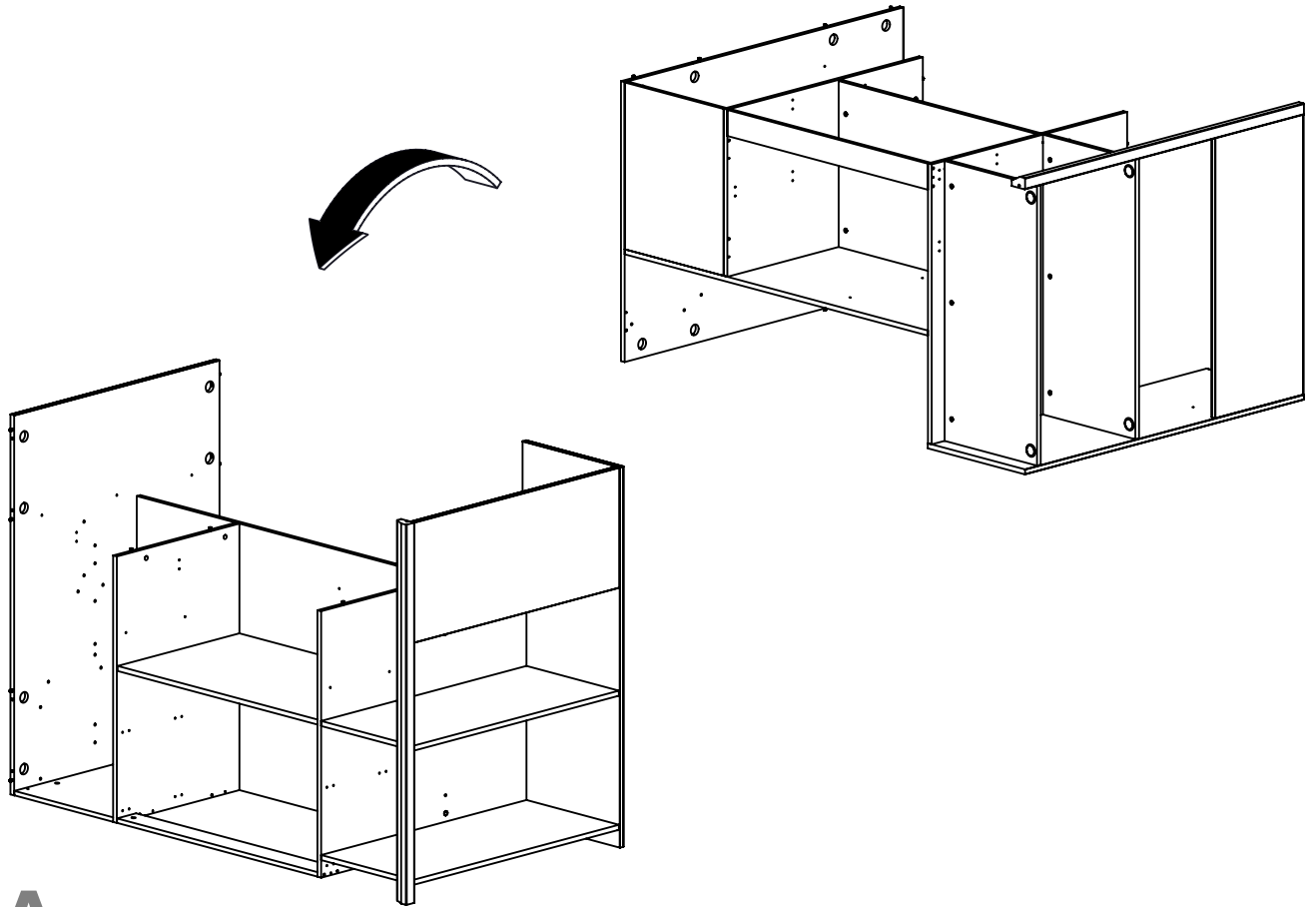
50A



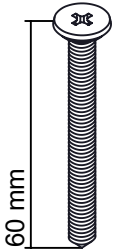
51A



52A



53A



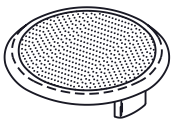
2 x
Réf. 13057



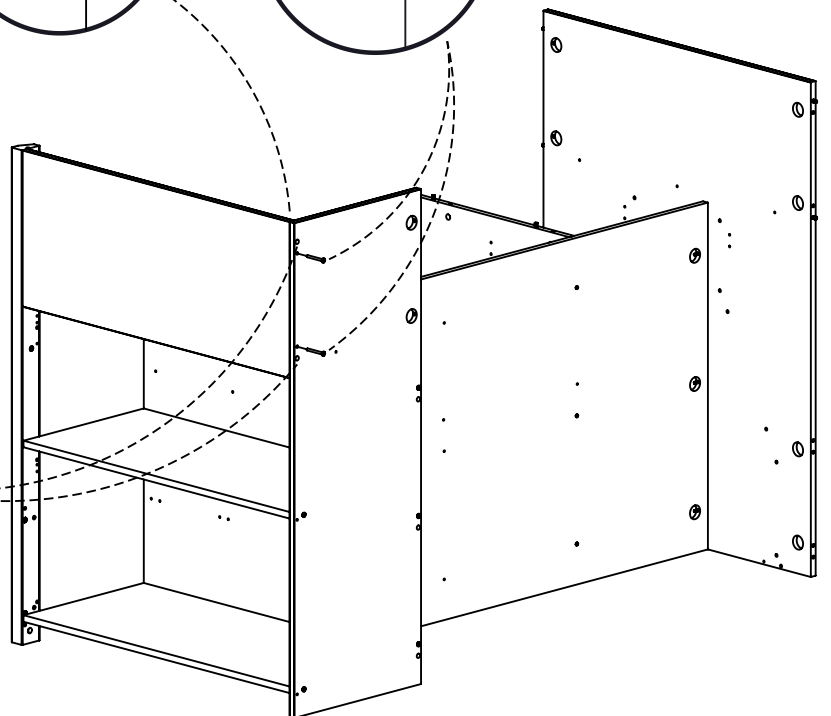
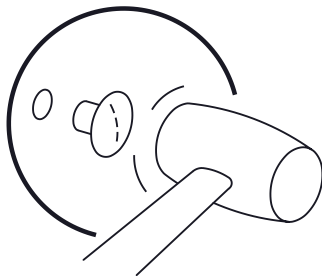
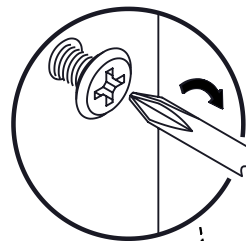
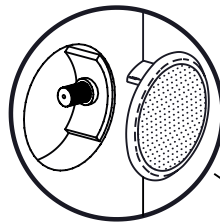
2 x
Réf. 60926



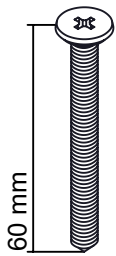
2 x
Réf. 22444



2 x
Réf. 58256



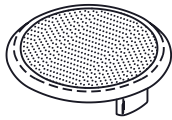
54A



2 x
Réf. 13057



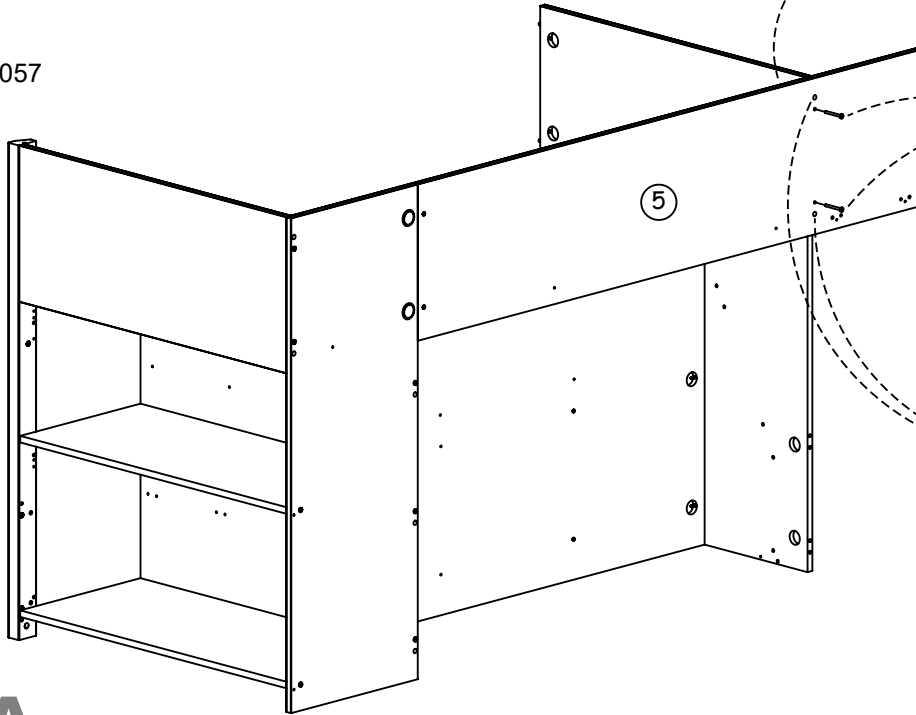
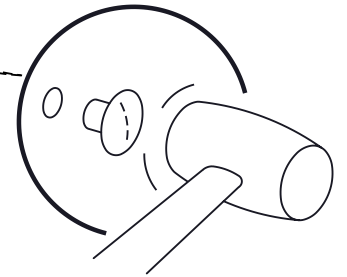
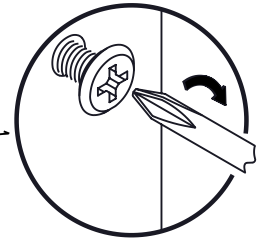
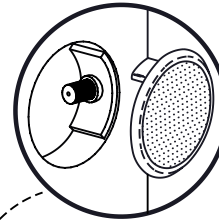
2 x
Réf. 60926



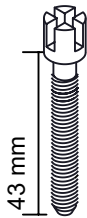
2 x
Réf. 58256



2 x
Réf. 22444



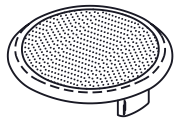
55A



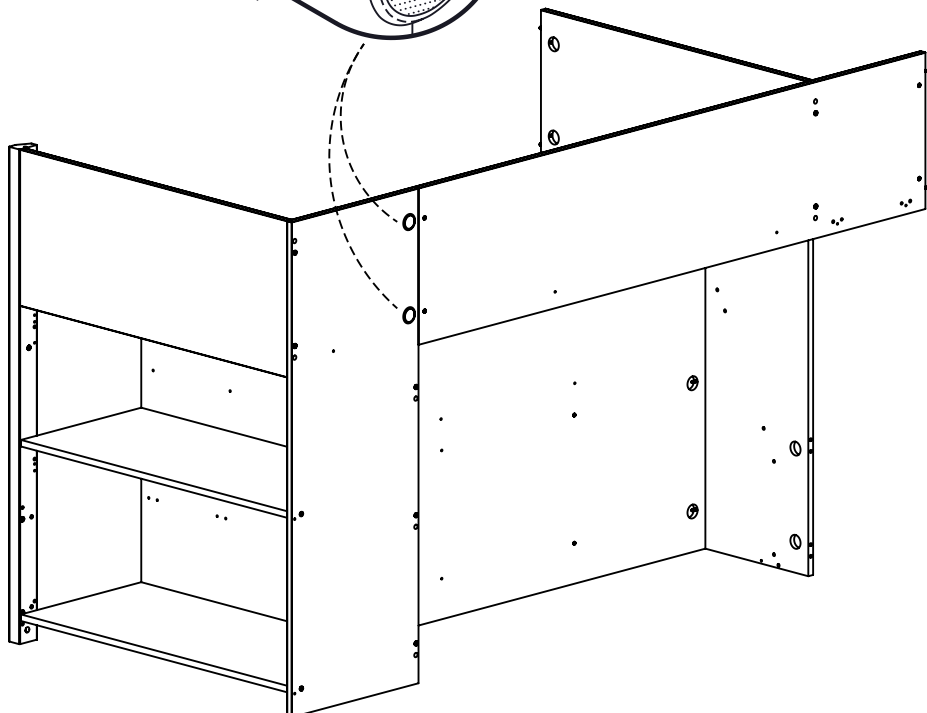
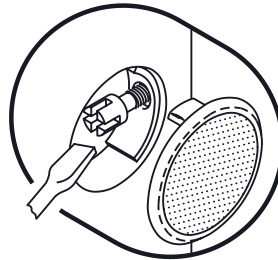
2 x
Réf. 22426



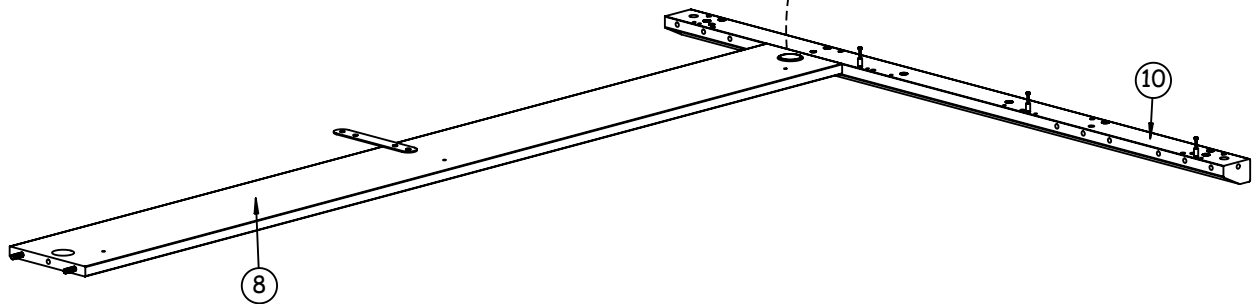
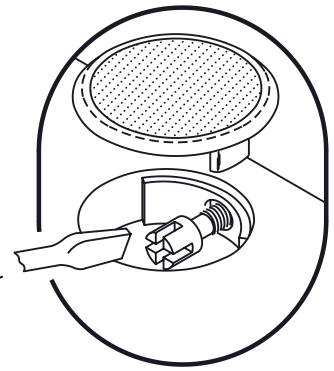
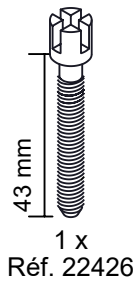
2 x
Réf. 363



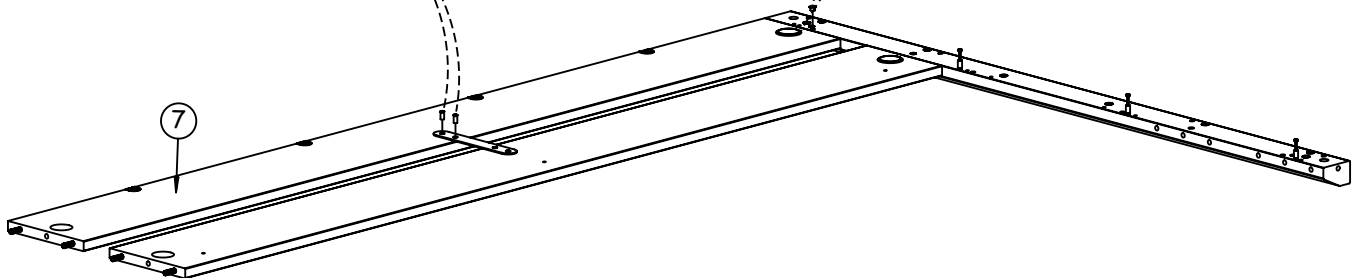
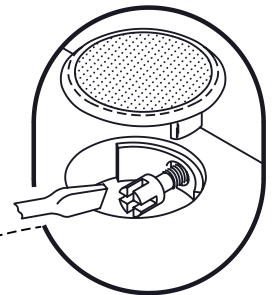
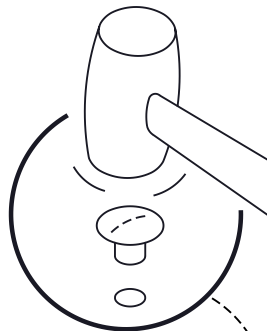
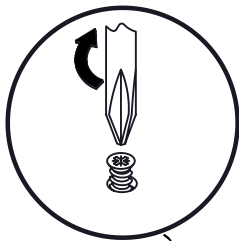
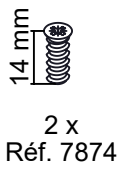
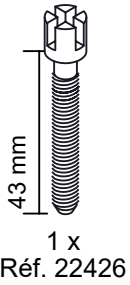
2 x
Réf. 58256



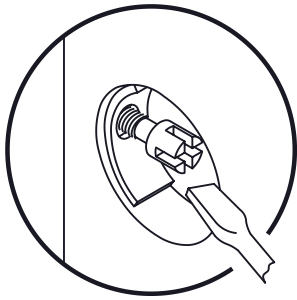
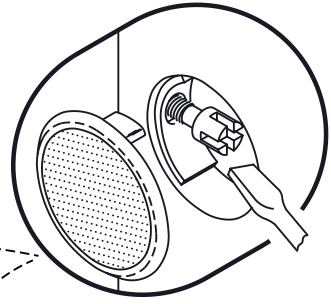
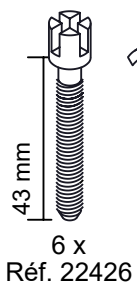
56A



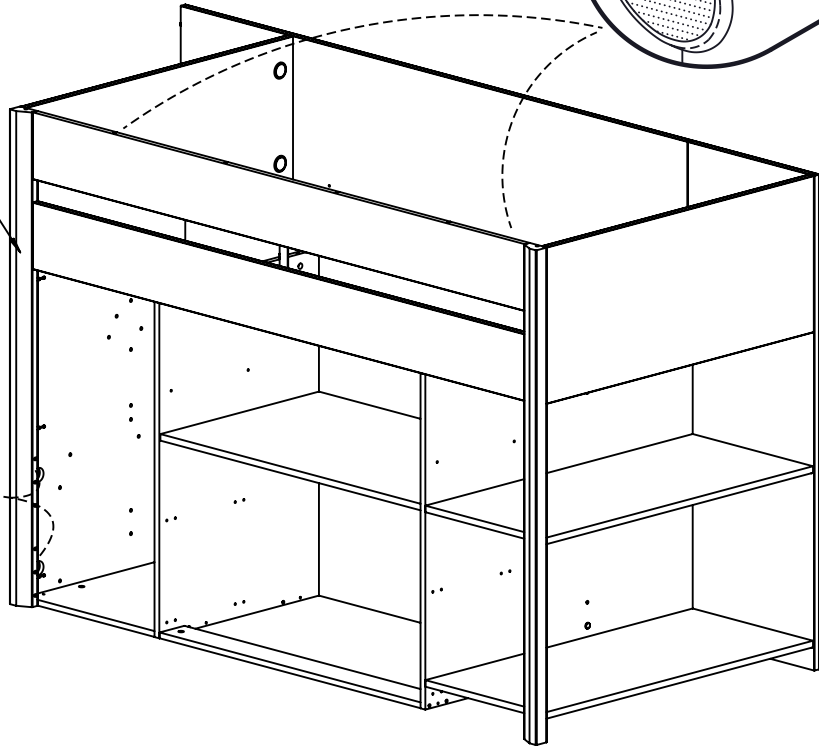
57A



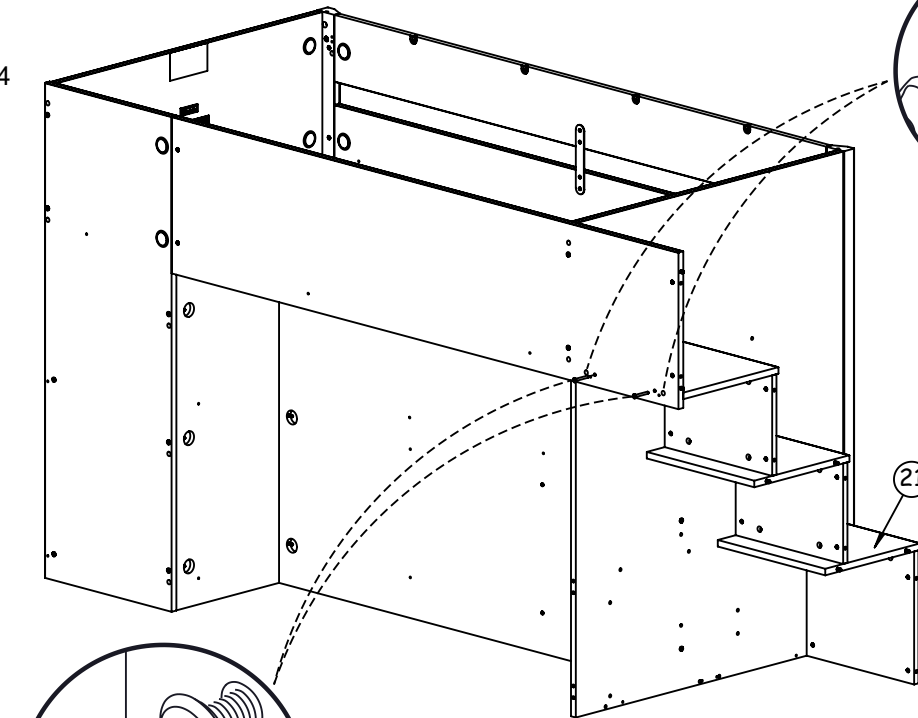
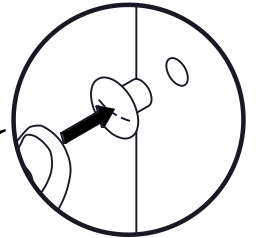
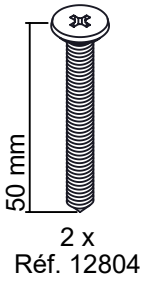
58A



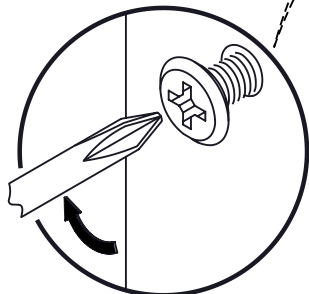
10



59A

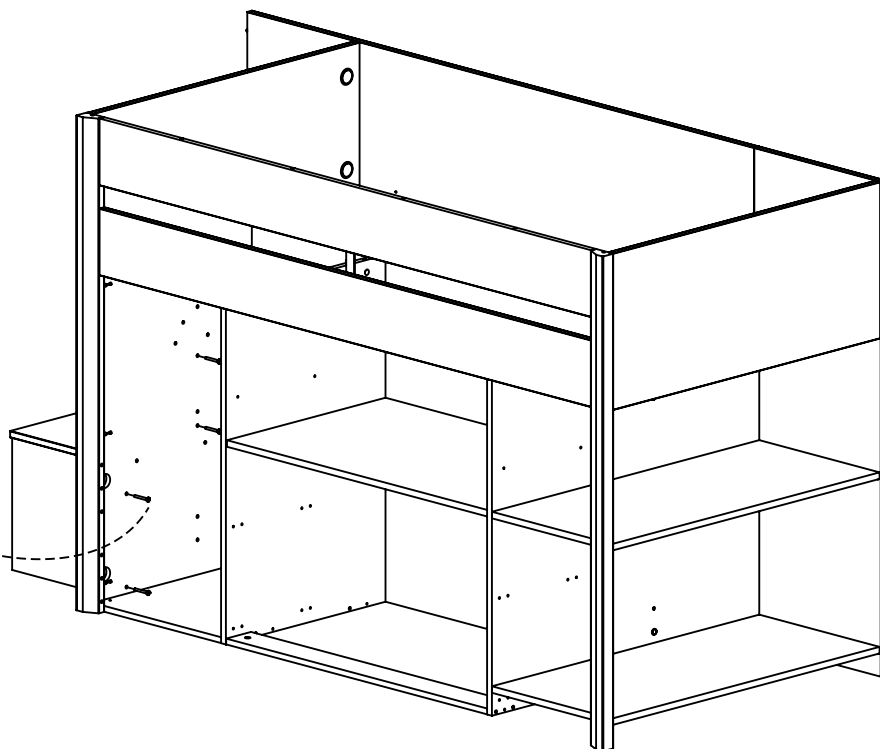
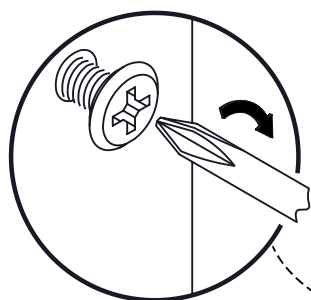


21



60A

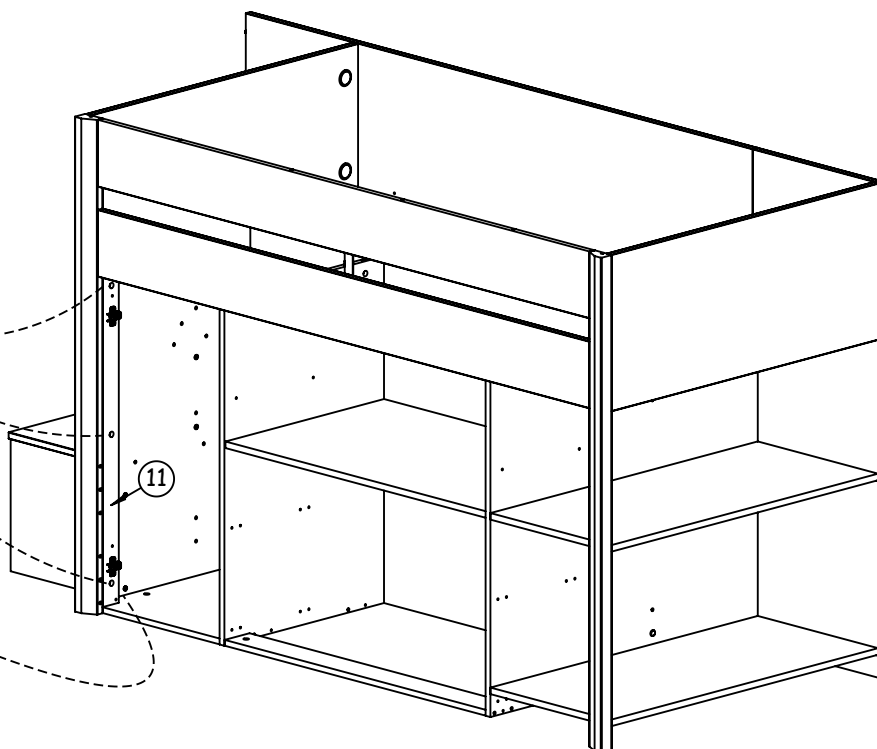
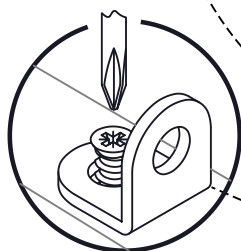
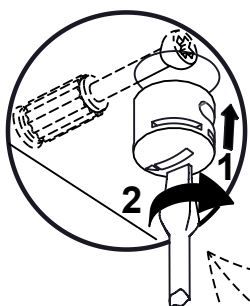
50 mm
6 x
Réf. 12804



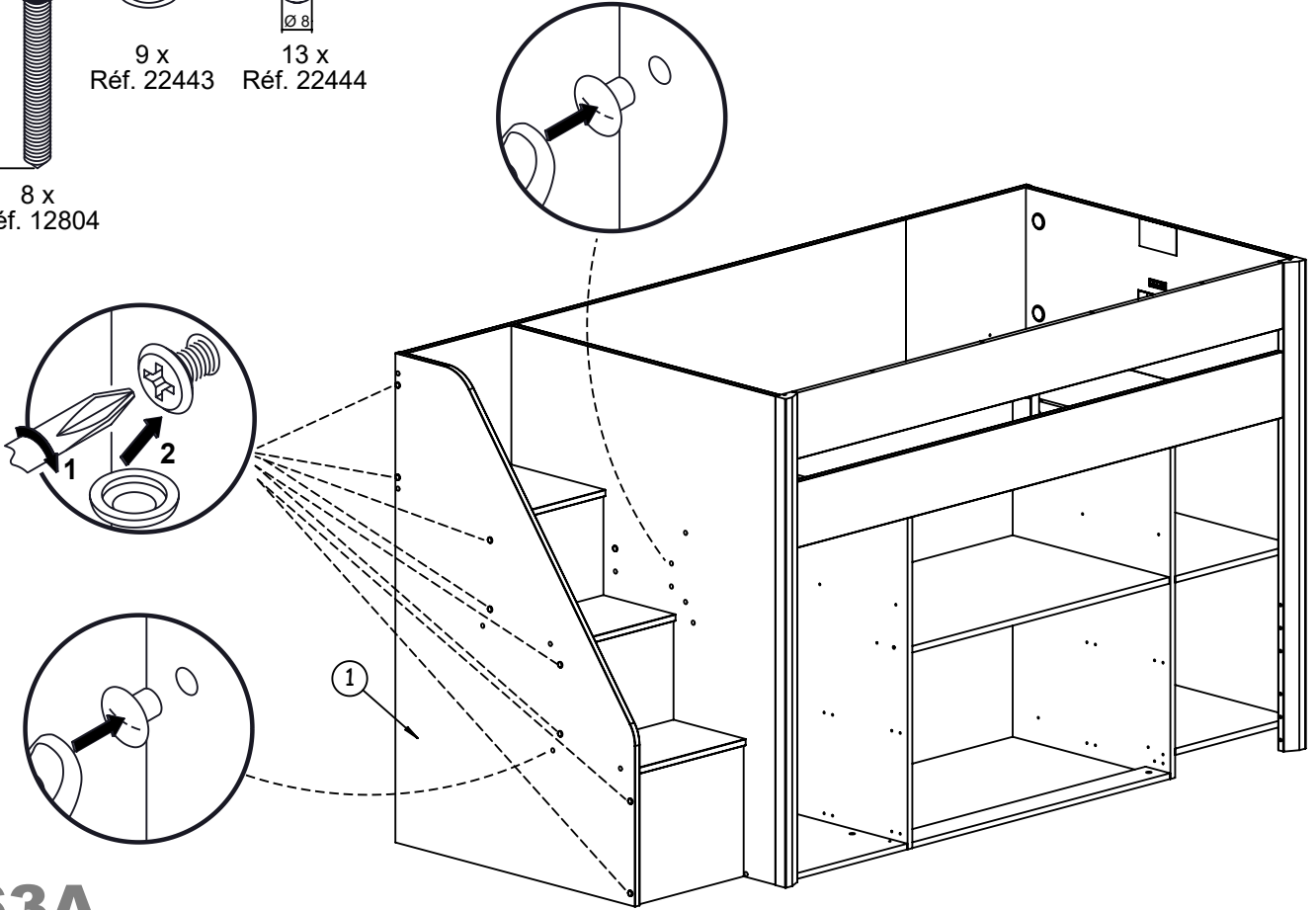
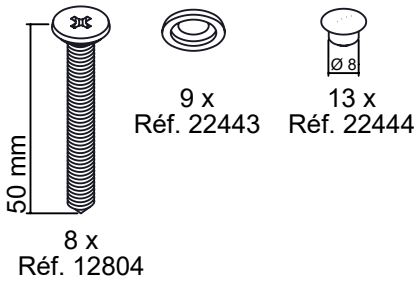
61A

14 mm
1 x
Réf. 7874

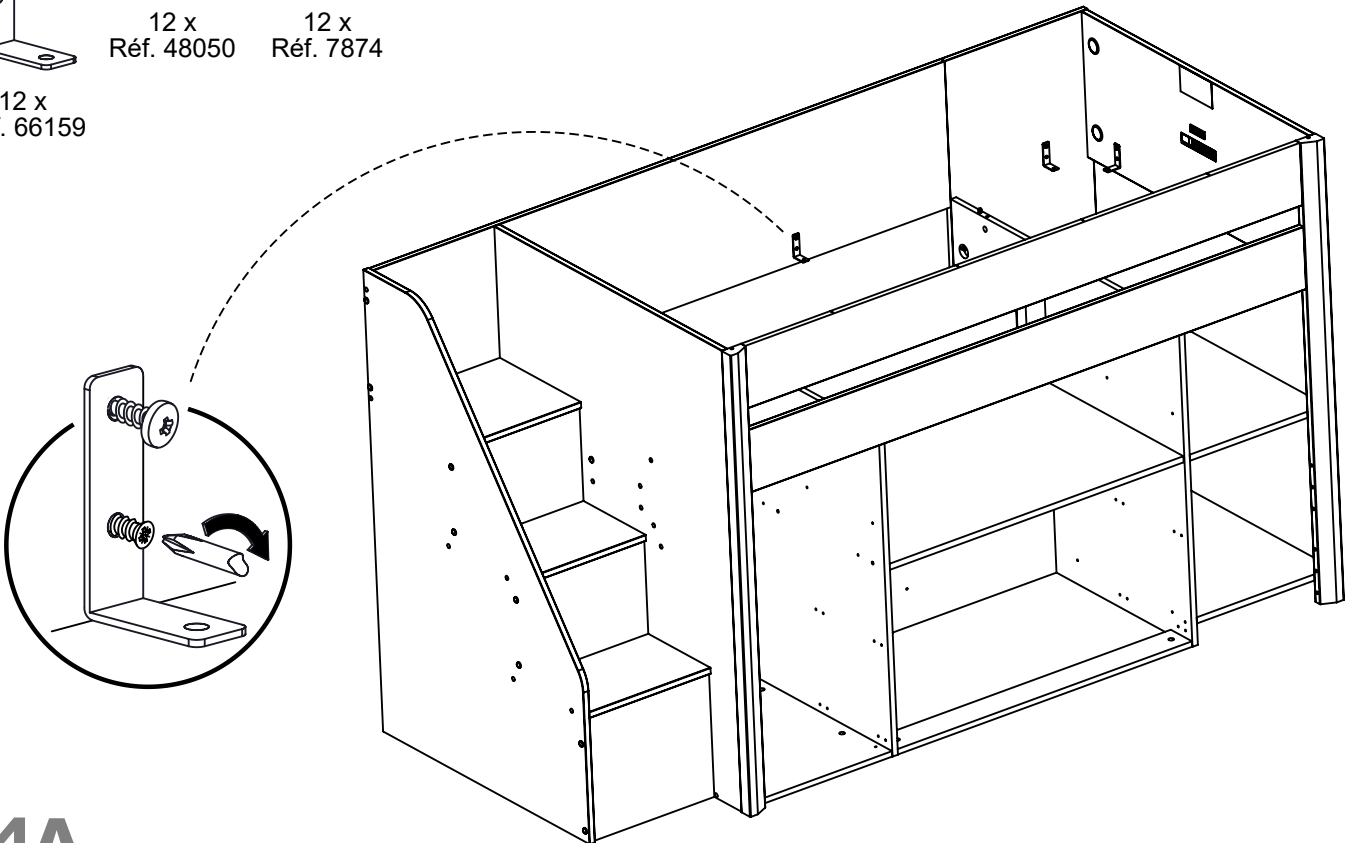
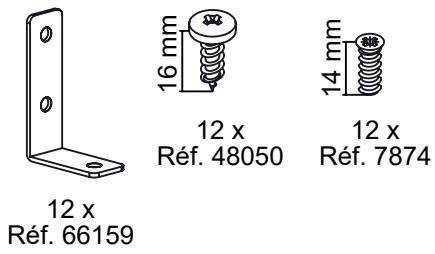
3 x
Réf. 64659



62A



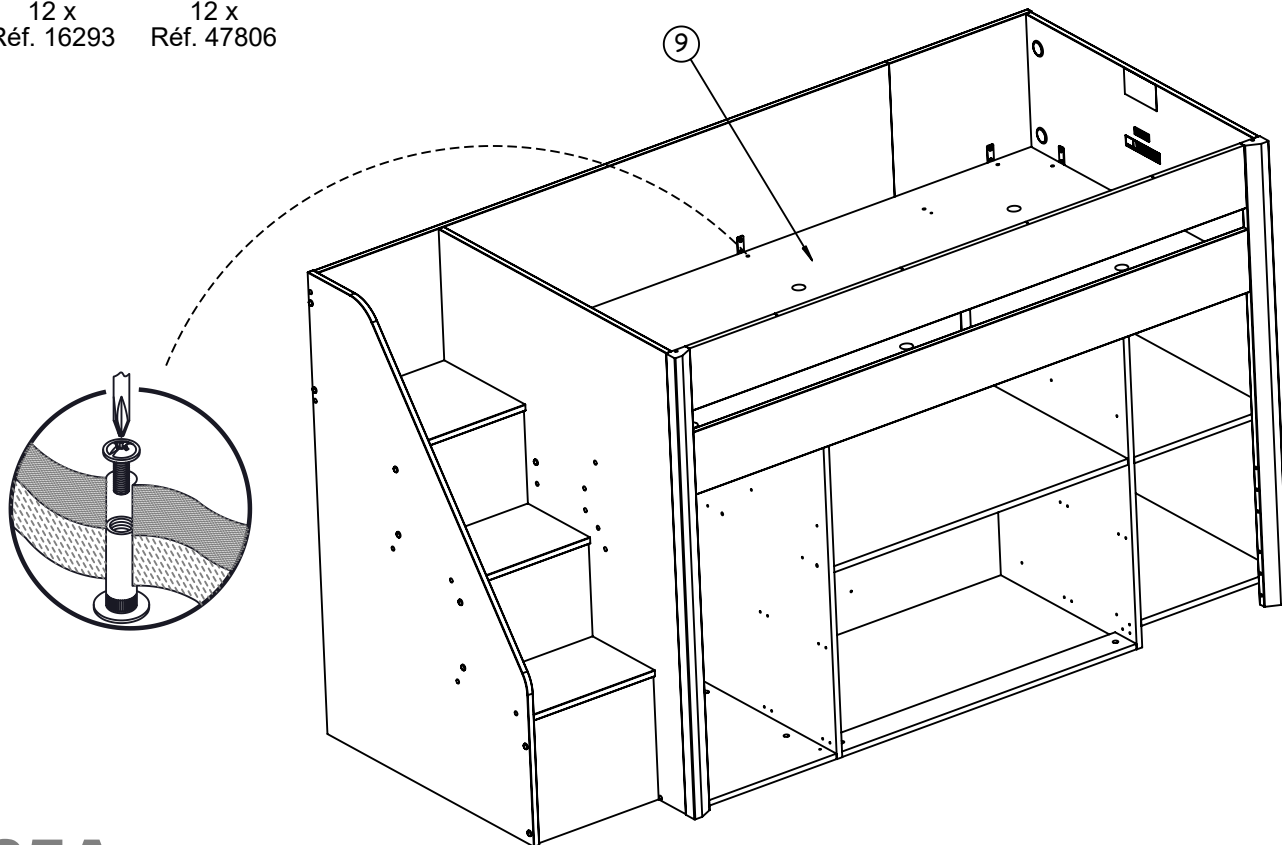
63A



64A

12 mm
12 x
Réf. 16293

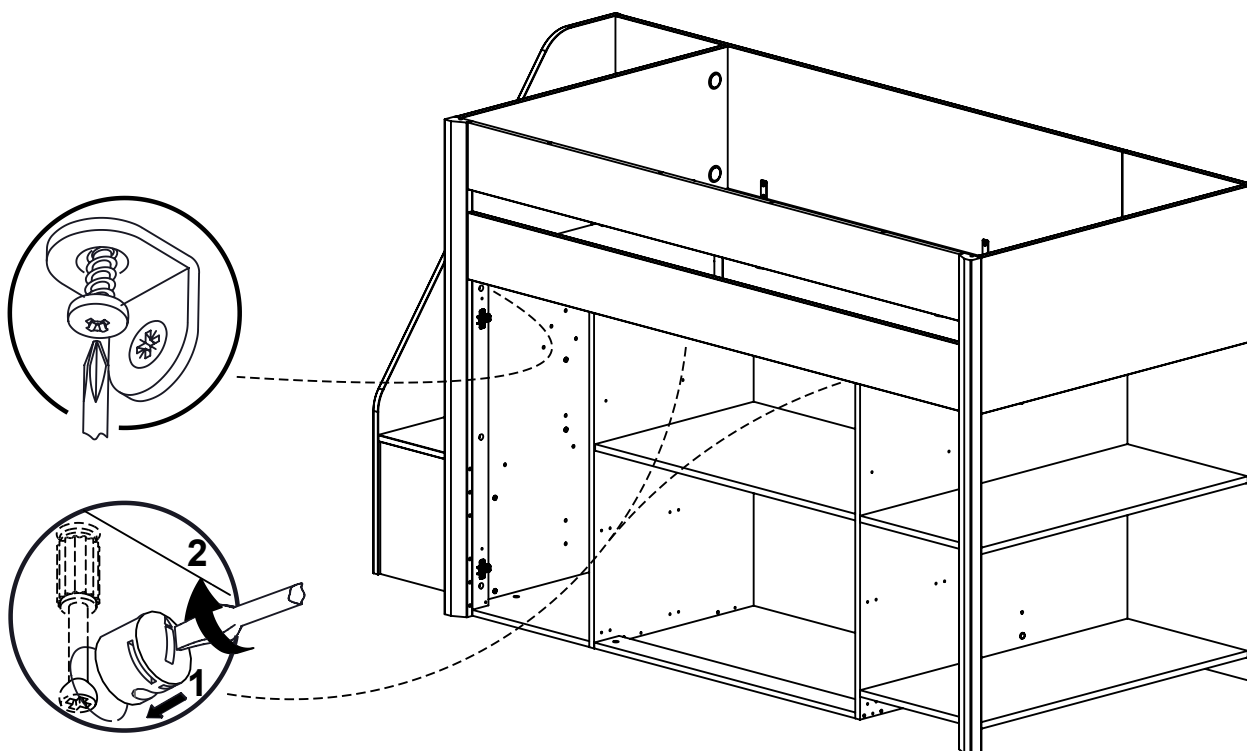
12 mm
12 x
Réf. 47806



65A

5 x
Réf. 64659

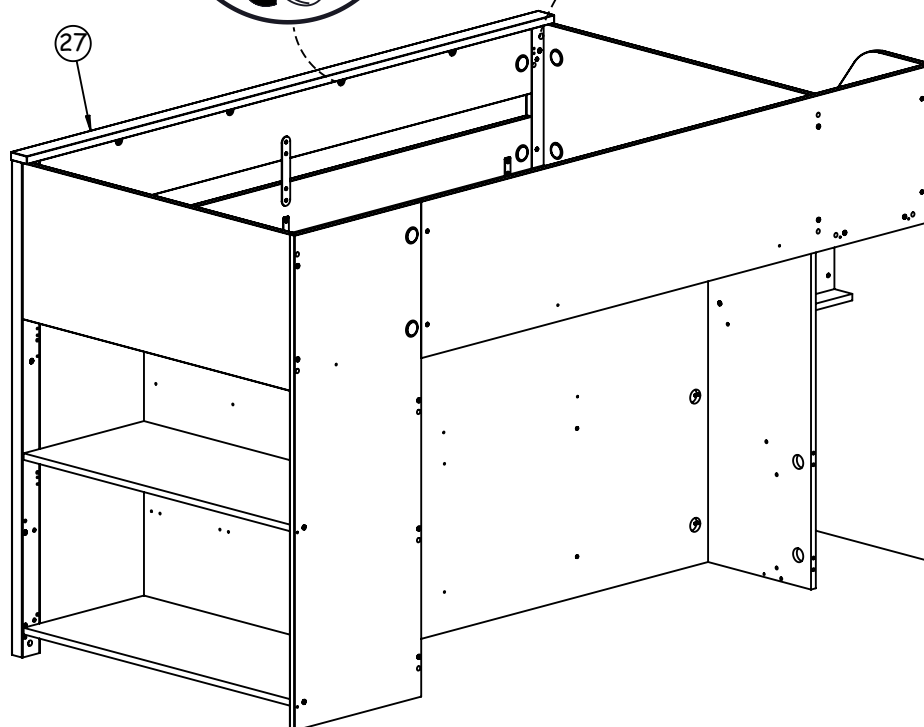
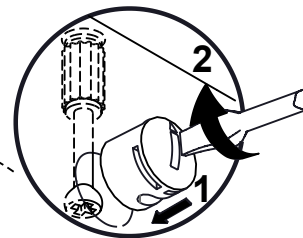
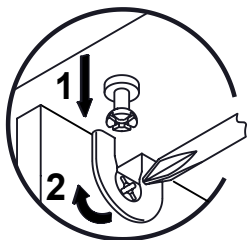
16 mm
1 x
Réf. 48050



66A



2 x
Réf. 64659



67A



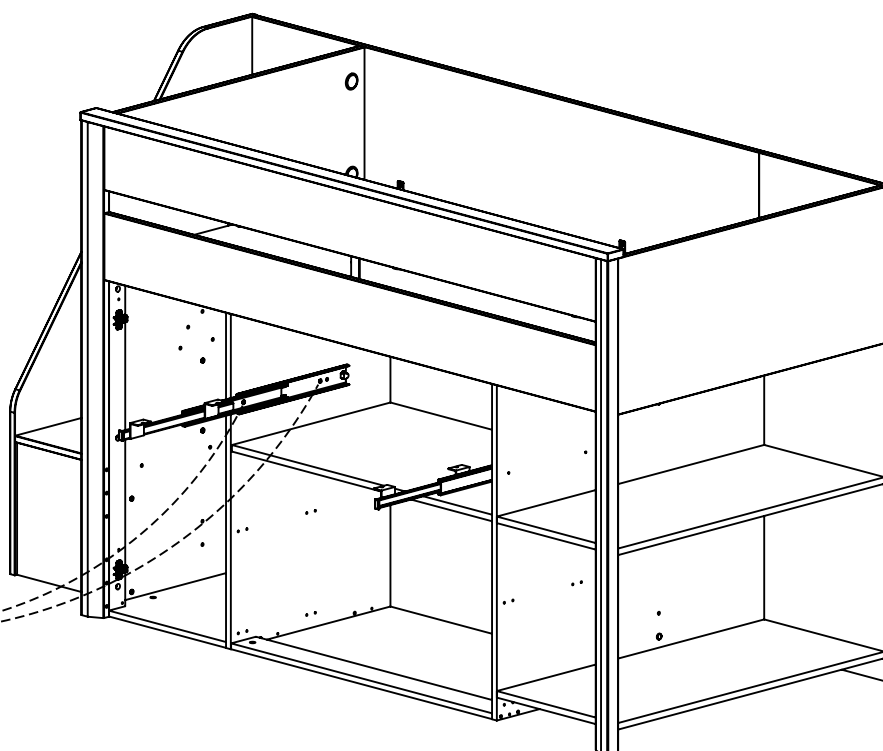
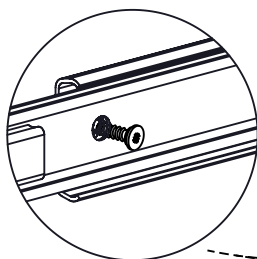
16 mm
4 x
Réf. 37181



1 x
Réf. 51014



1 x
Réf. 51015

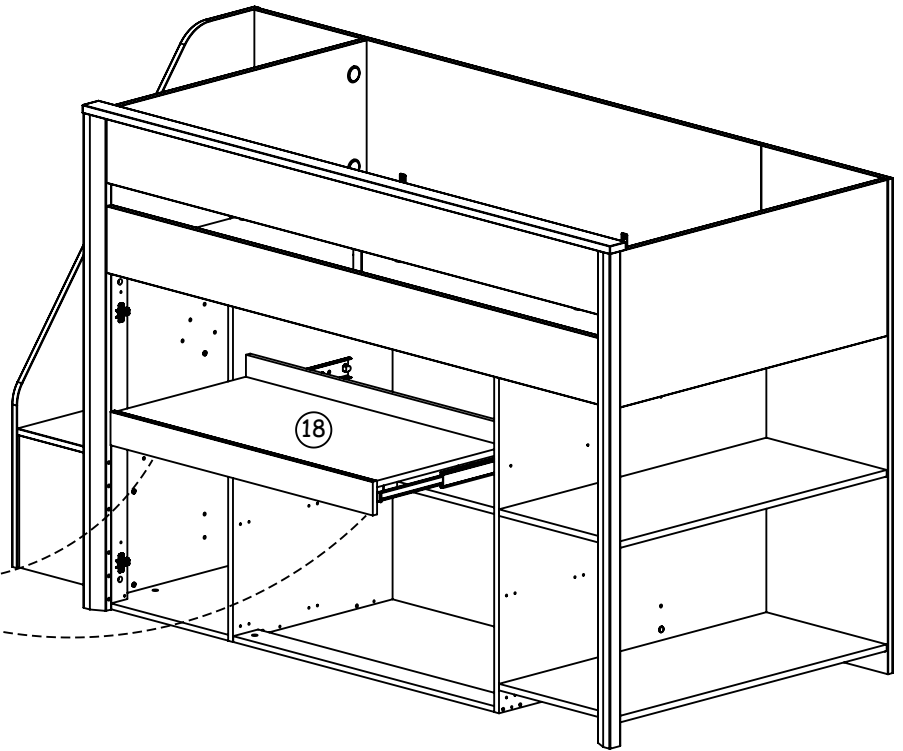
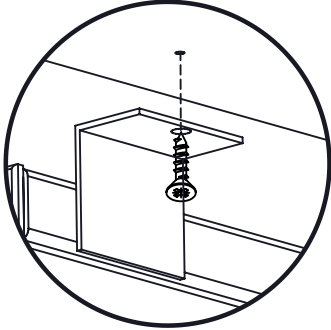


68A

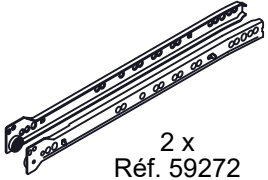


16 mm

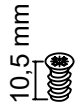
4 x
Réf. 1791



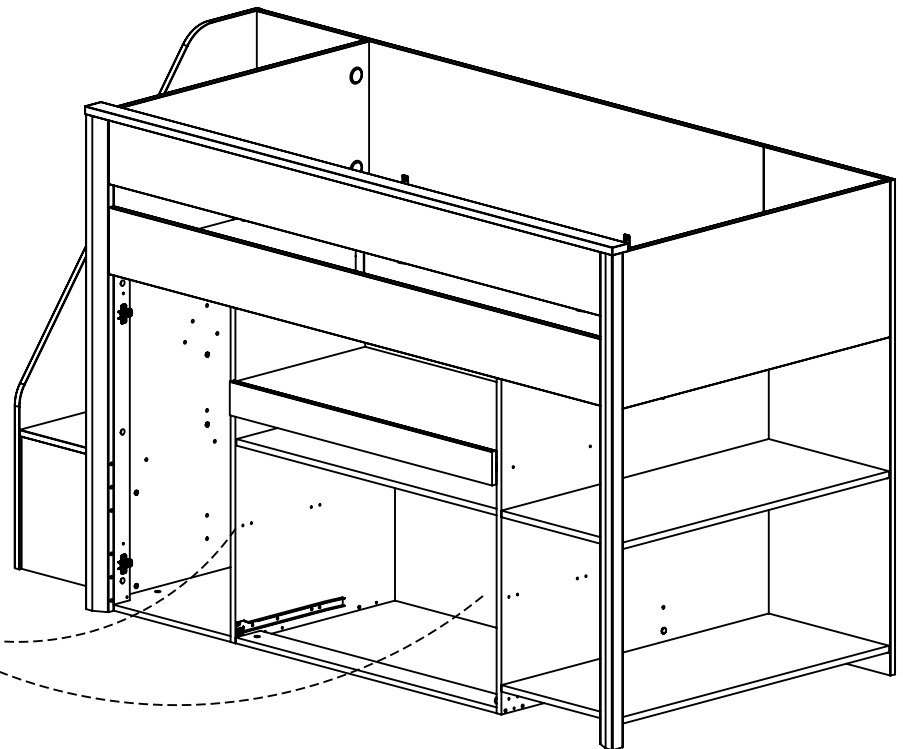
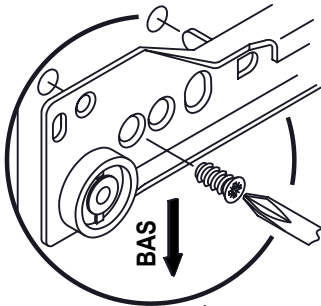
69A



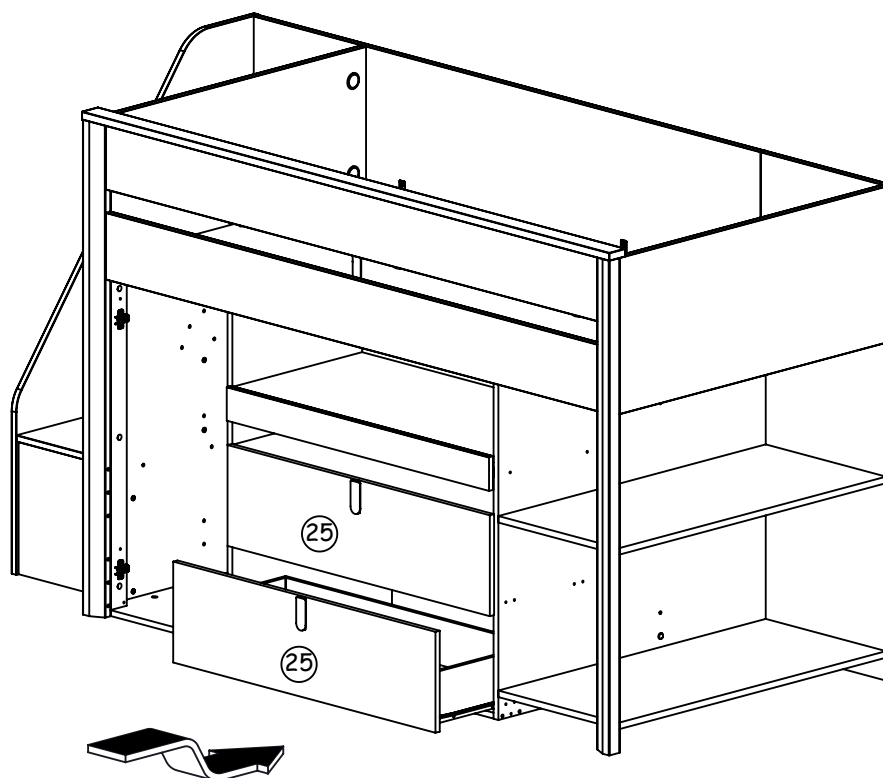
2 x
Réf. 59272



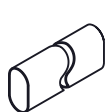
10.5 mm
8 x
Réf. 13758



70A



71A



1 x

Réf. 50125



2 x

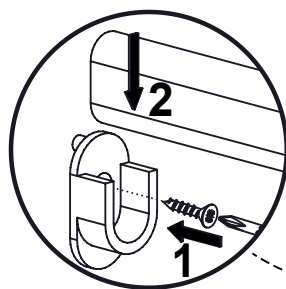
Réf. 48328



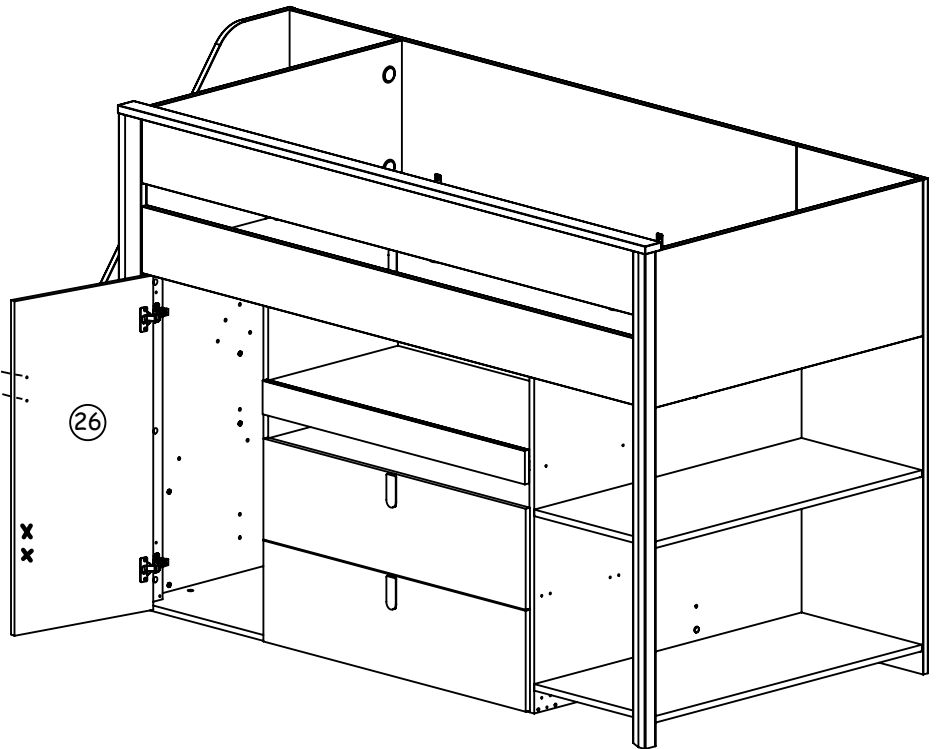
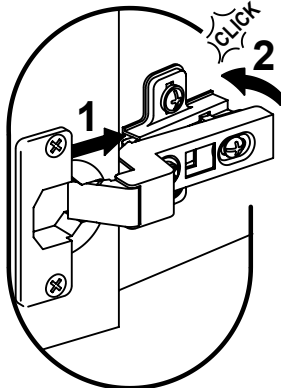
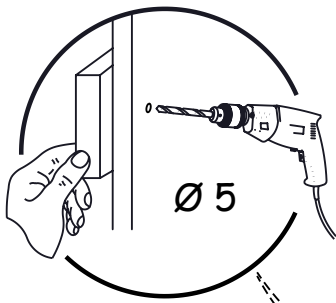
15 mm

2 x

Réf. 5397



72A



73A



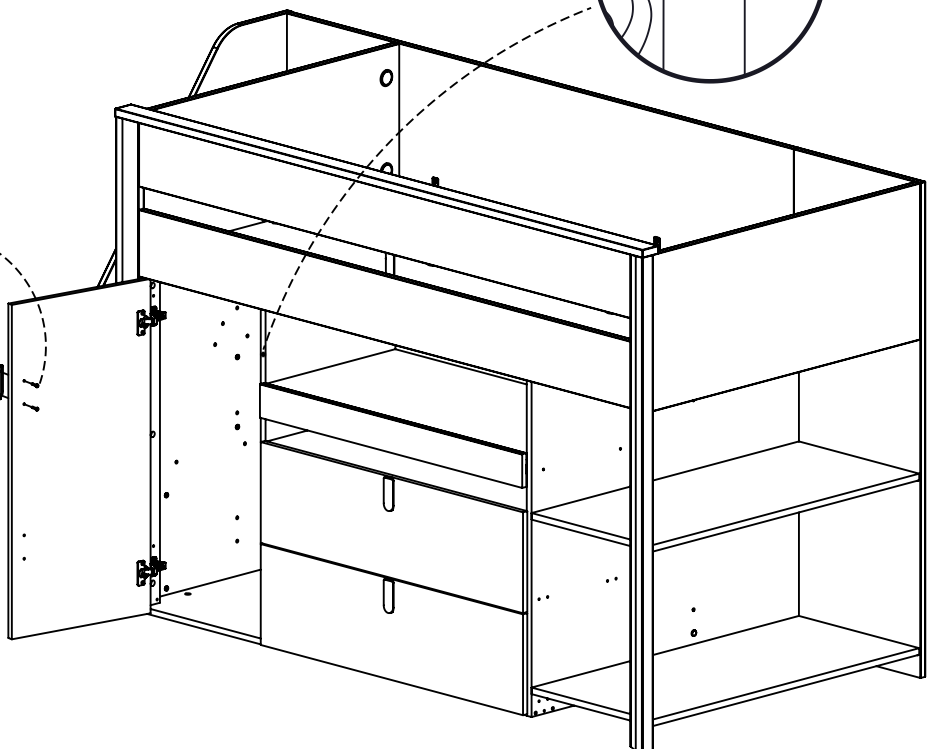
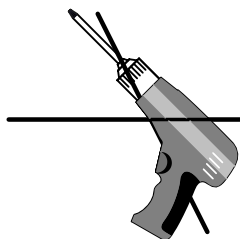
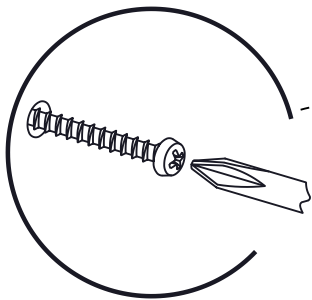
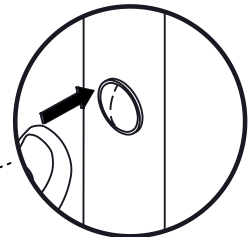
25 mm
2 x
Réf. 14446



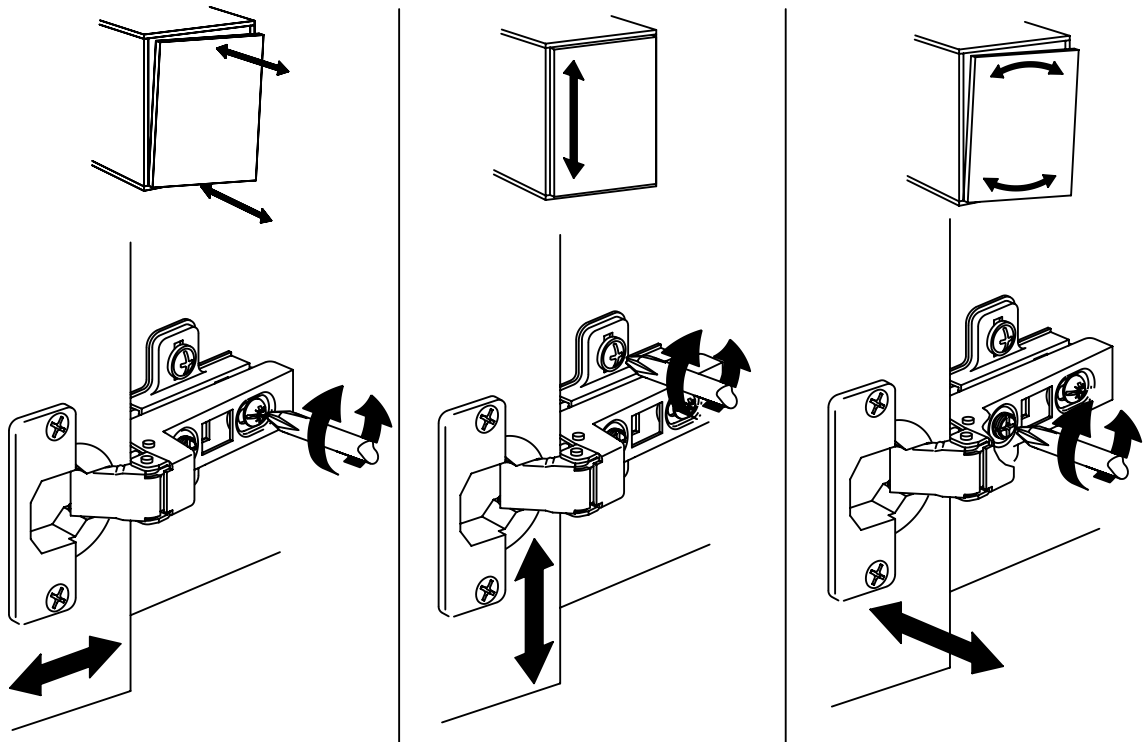
1 x
Réf. 67053



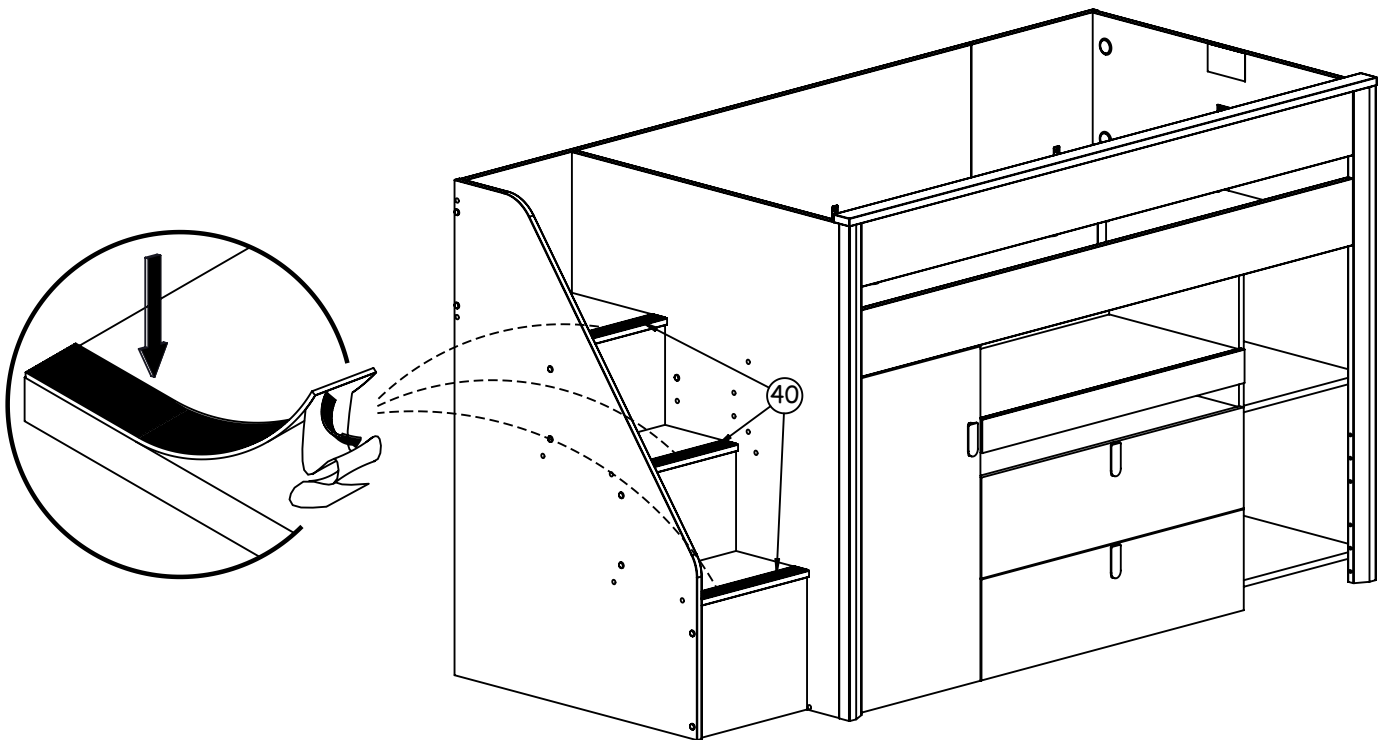
1 x
Réf. 31701



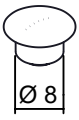
74A



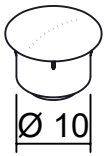
75A



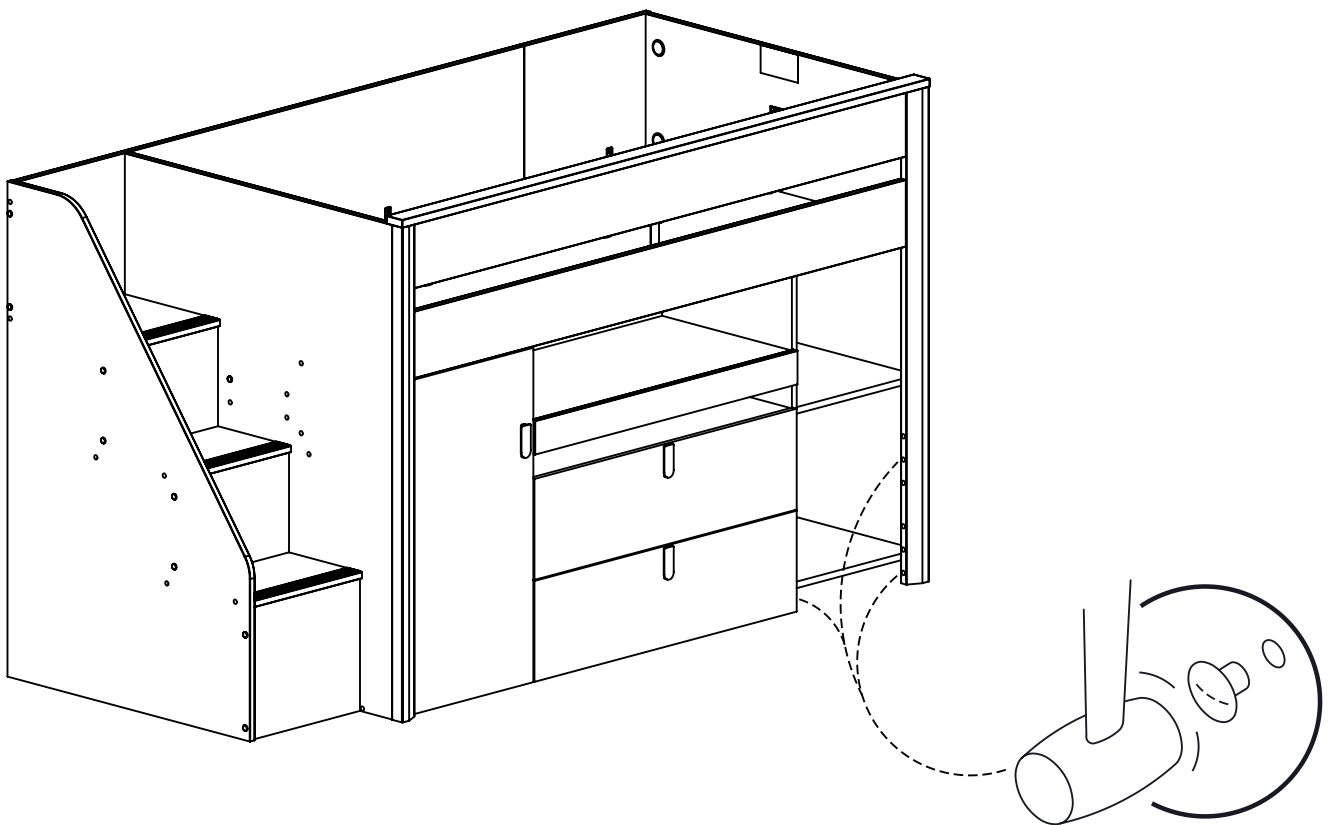
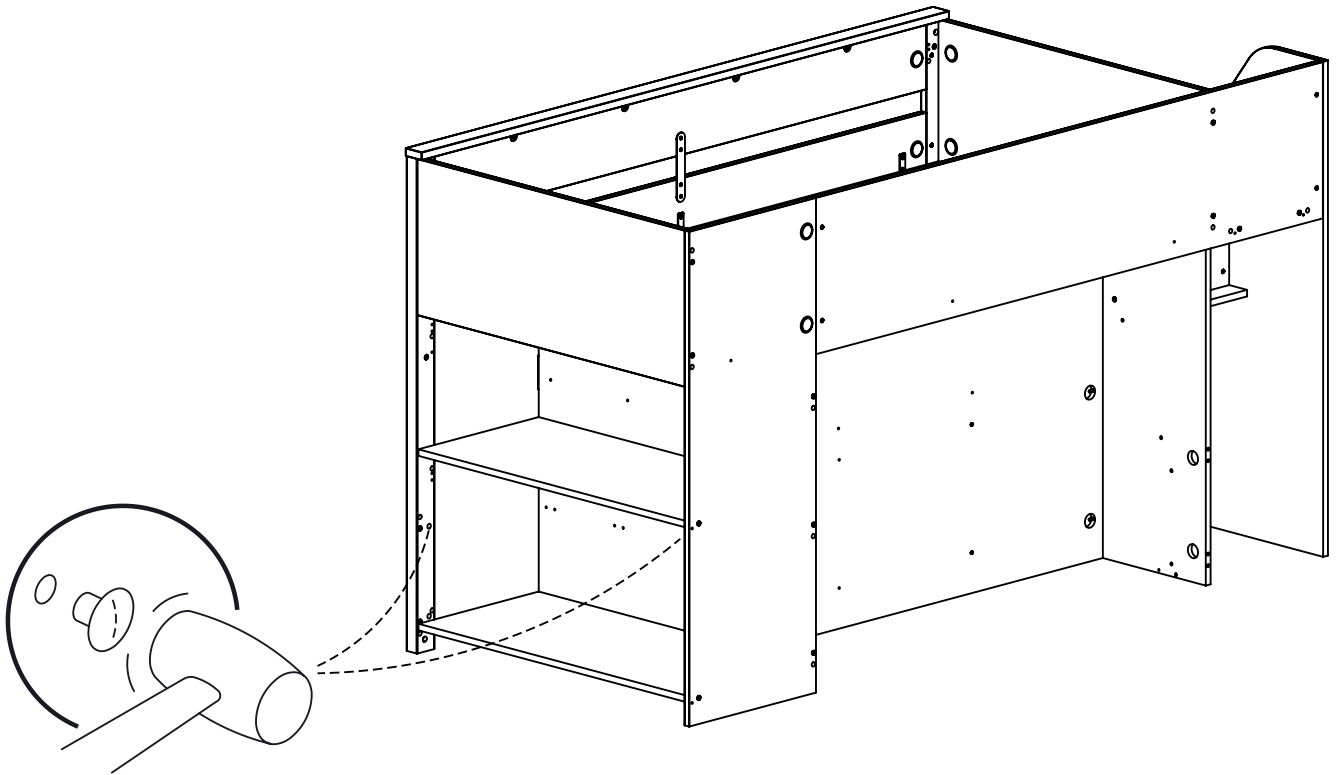
76A



15 x
Réf. 22444



2 x
Réf. 34805



77A

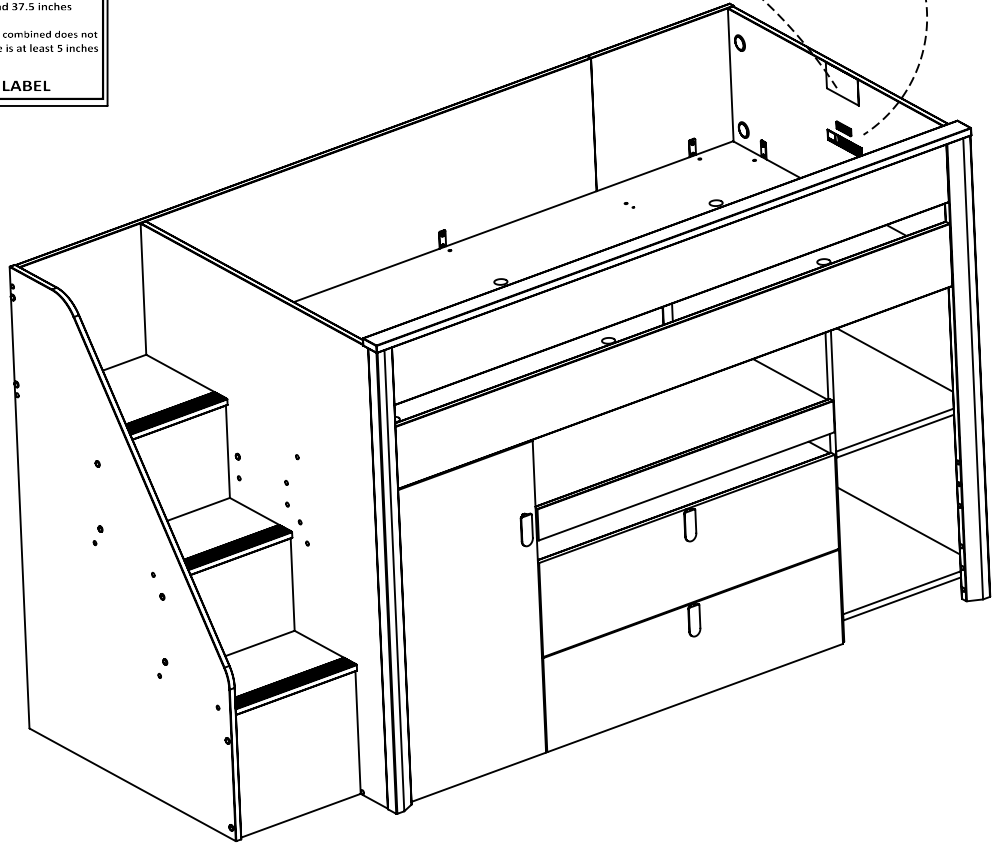
⚠ WARNING

To help prevent serious or fatal injuries from entrapment or falls:

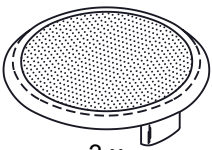
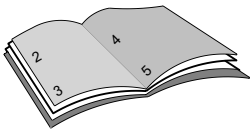
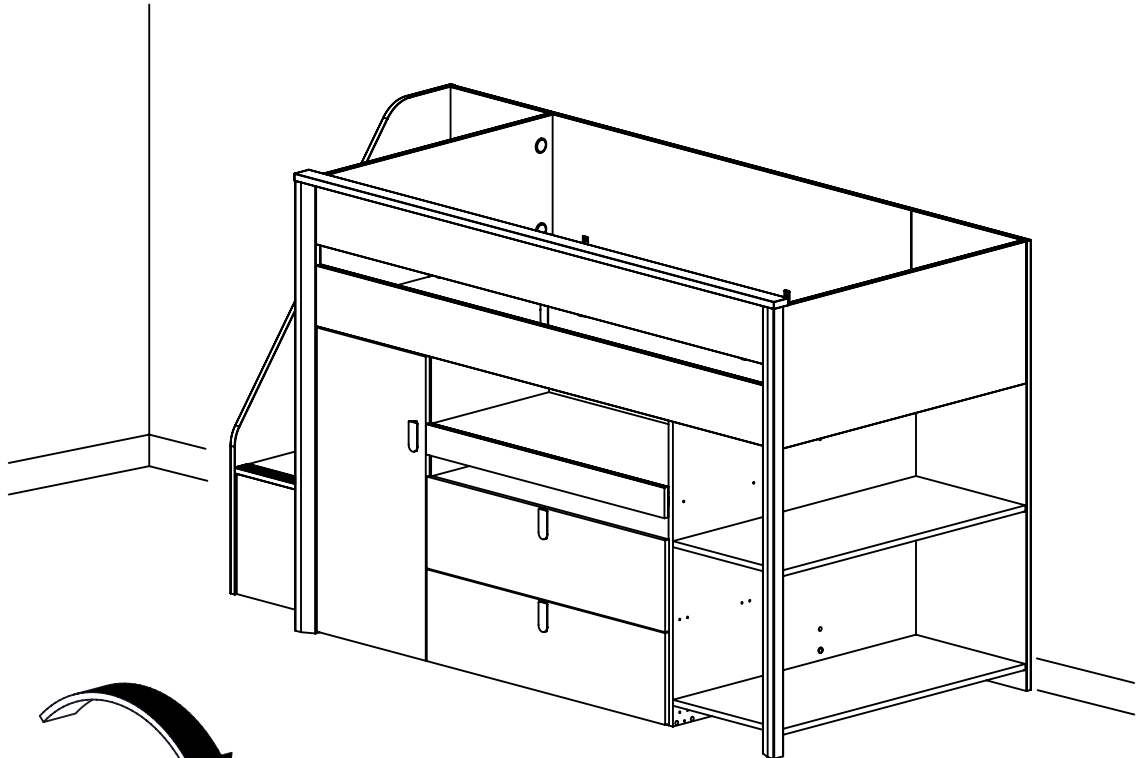
- * Never allow a child under 6 years on upper bunk
- * Use only a mattress that is 74.5 inches and 37.5 inches wide on upper bunk
- * Ensure thickness of mattress and foundation combined does not exceed 8.6 inches and that mattress surface is at least 5 inches below upper edge of guardrails

DO NOT REMOVE THIS LABEL

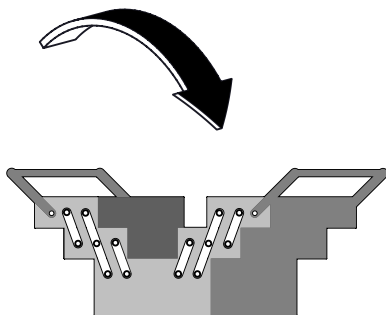
↑
HAUTEUR MAXIMUM DU MATELAS
MAXIMUM HEIGHT OF THE MATTRESS



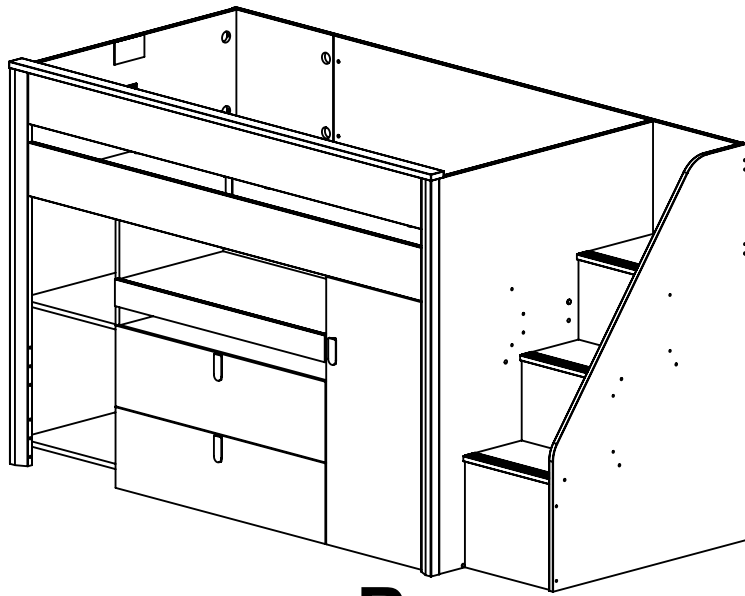
78A



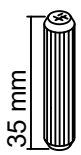
3 x
Réf. 58256



79A



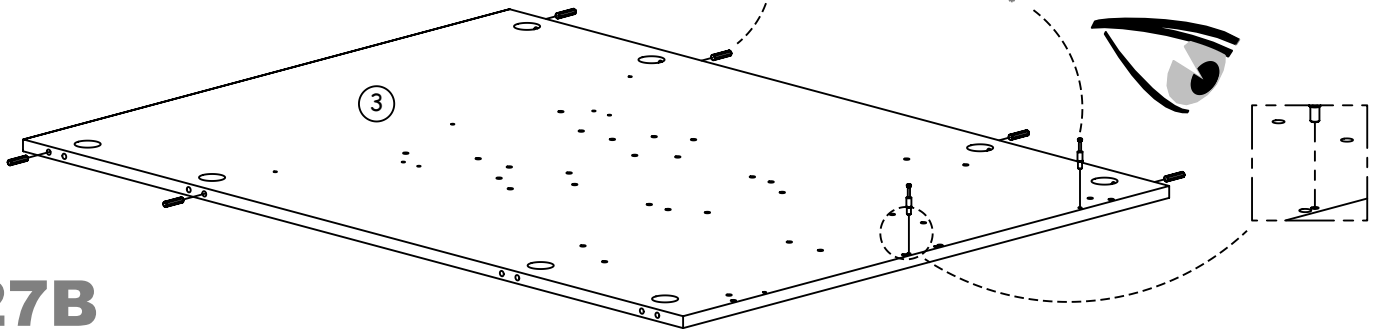
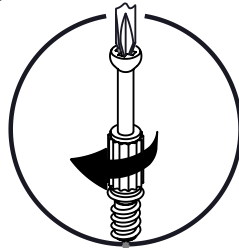
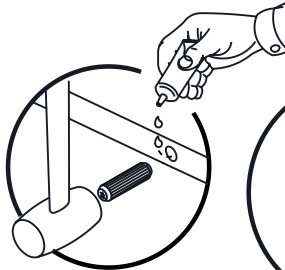
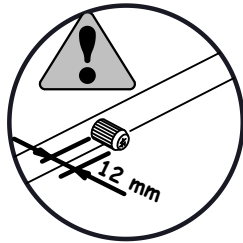
B



35 mm
6 x
Réf. 533



2 x
Réf. 62362



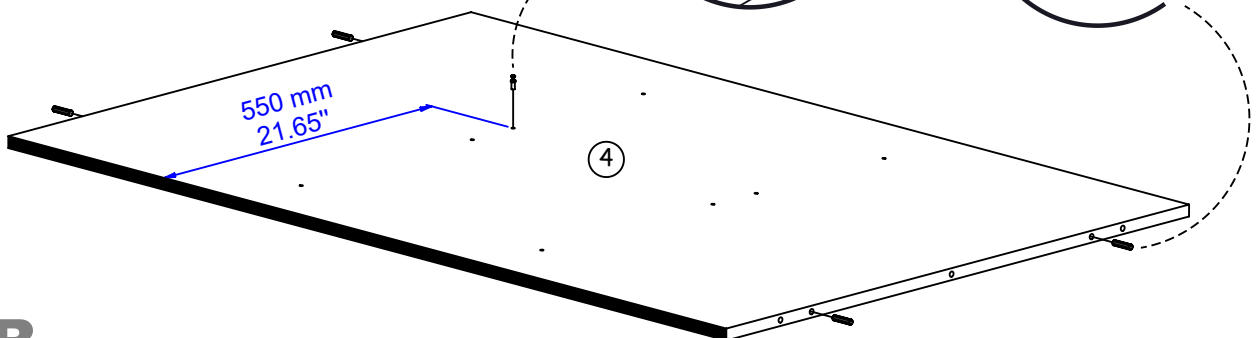
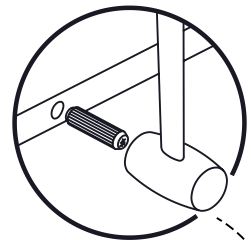
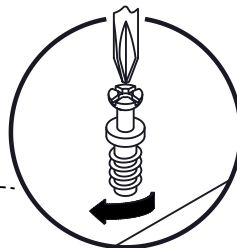
27B



35 mm
4 x
Réf. 533



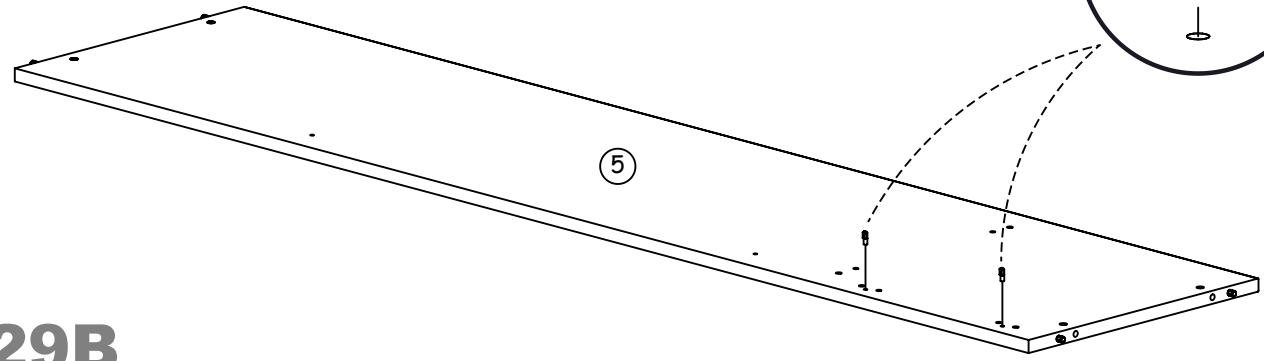
1 x
Réf. 66850



28B



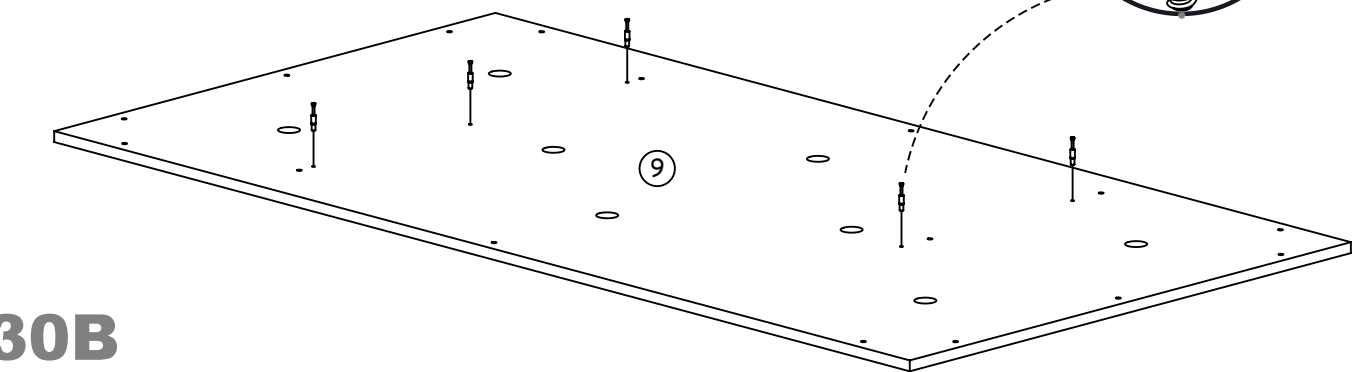
2 x
Réf. 6532



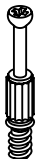
29B



5 x
Réf. 62362



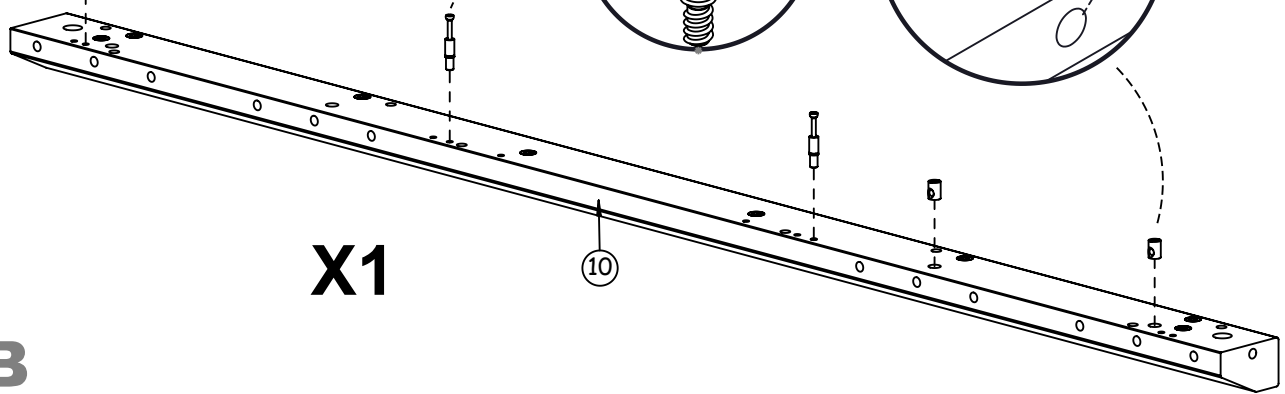
30B



3 x
Réf. 62362



2 x
Réf. 36007

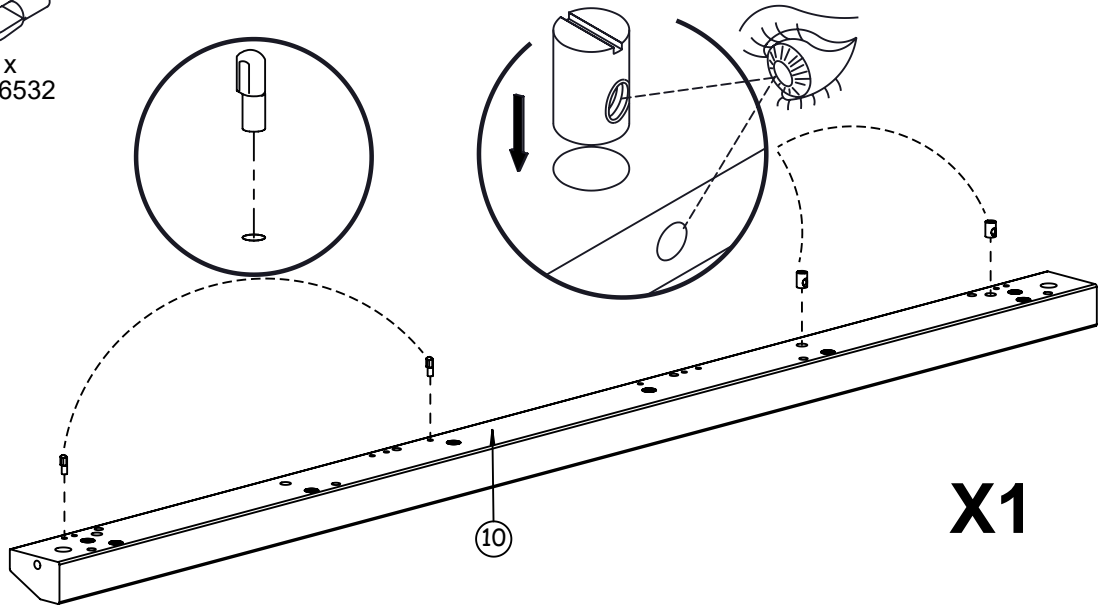


X1

31B

2 x
Réf. 36007

2 x
Réf. 6532

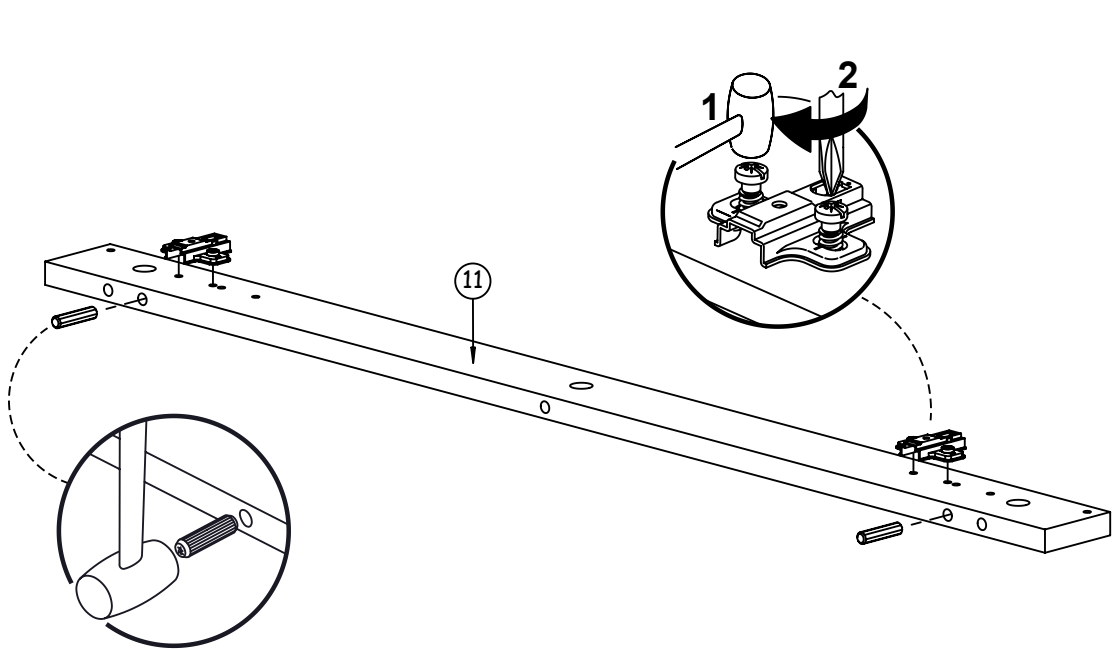


32B

35 mm

2 x
Réf. 533

2 x
Réf. 62507

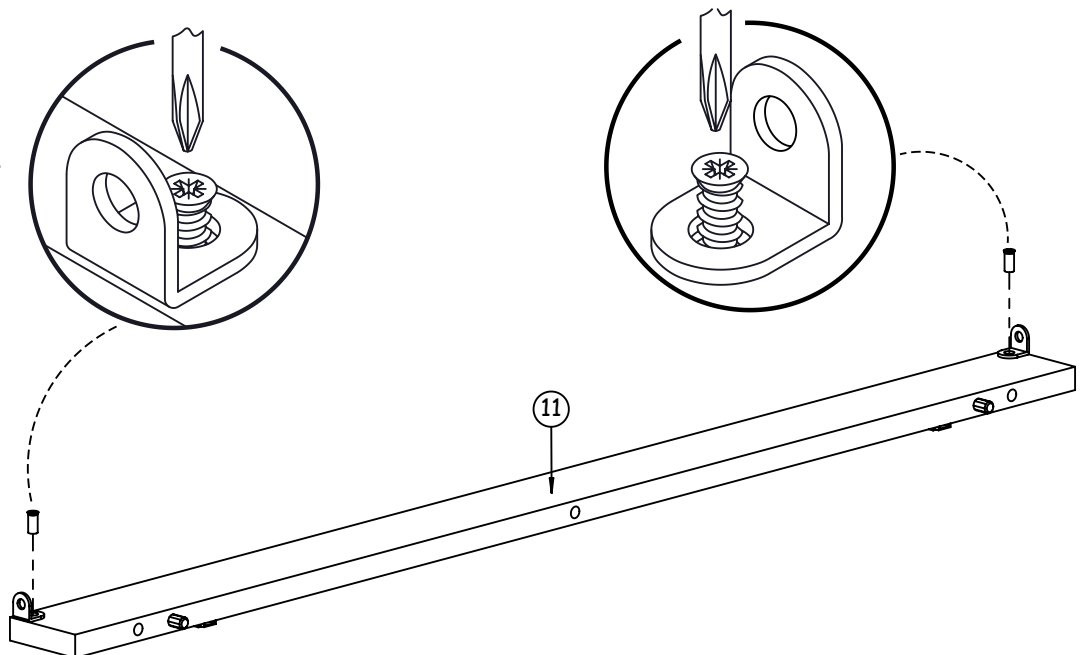


33B

2 x
Réf. 35779

14 mm

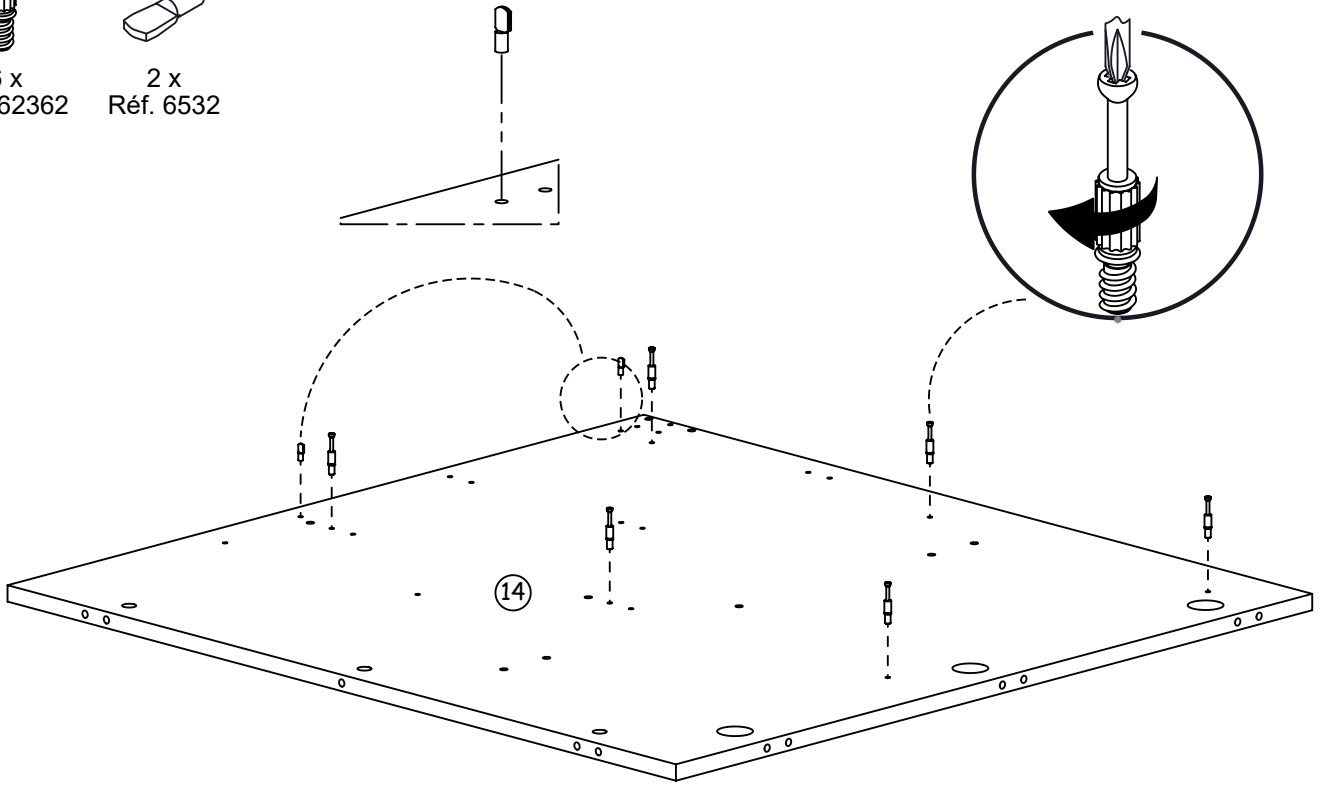
2 x
Réf. 7874



34B

6 x
Réf. 62362

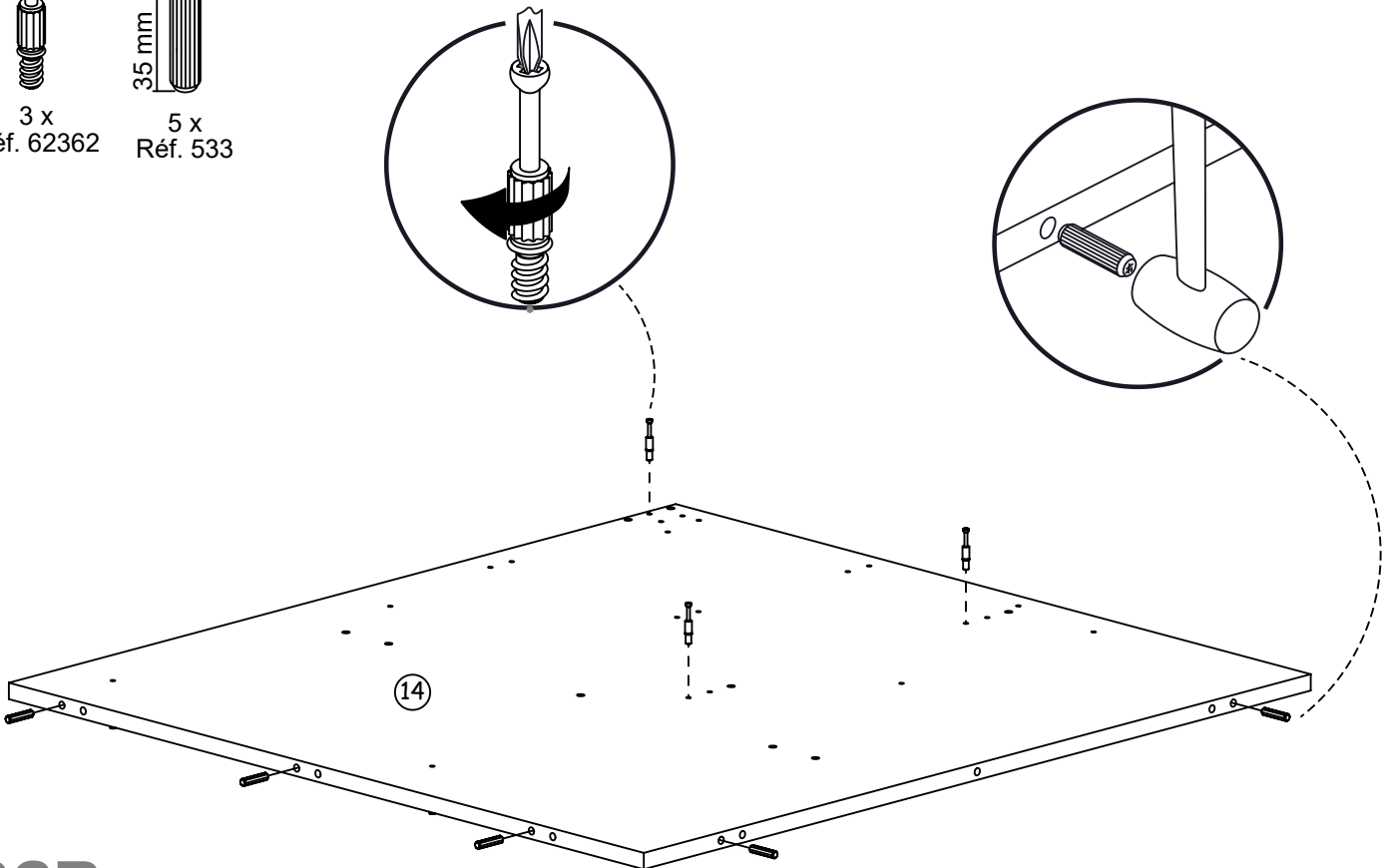
2 x
Réf. 6532



35B

3 x
Réf. 62362

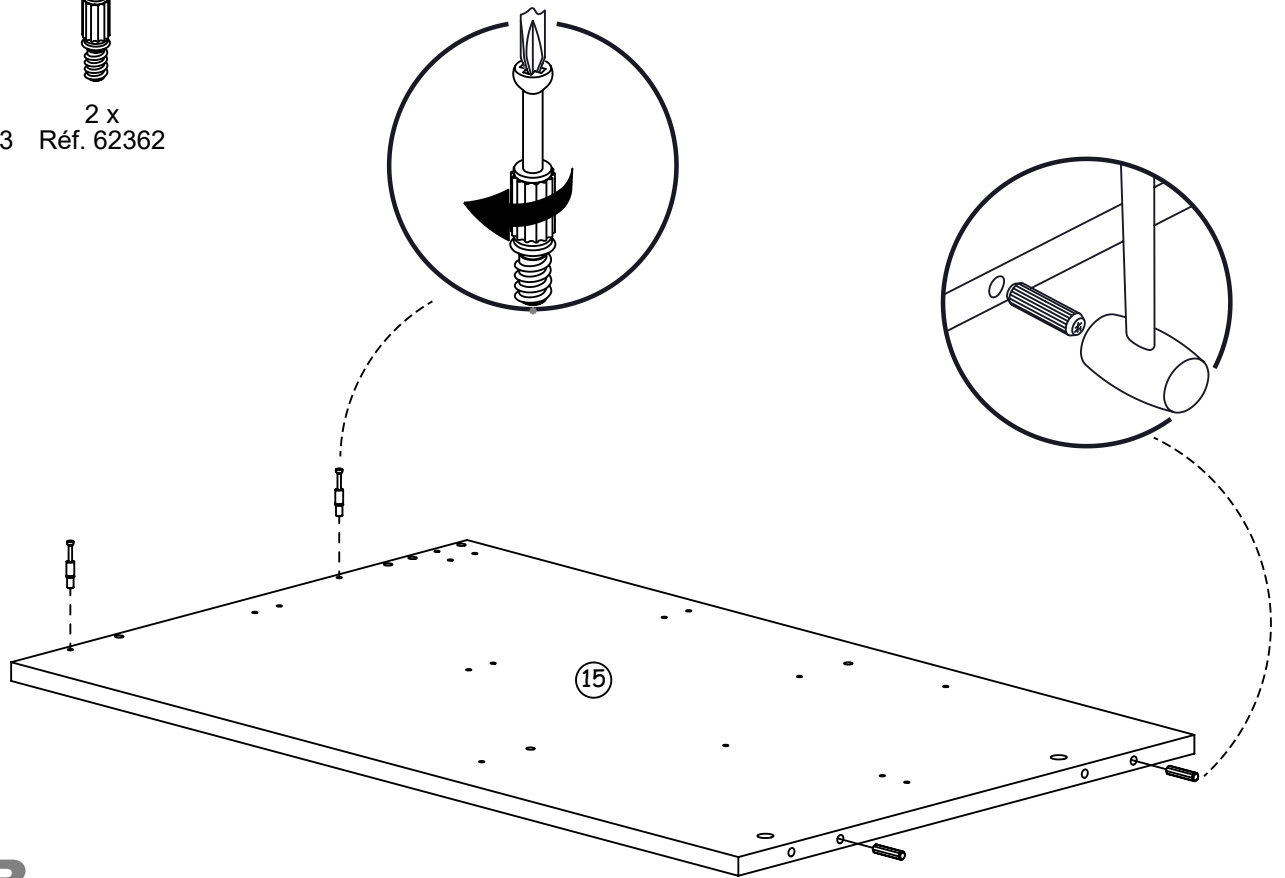
35 mm
5 x
Réf. 533



36B

35 mm
2 x
Réf. 533

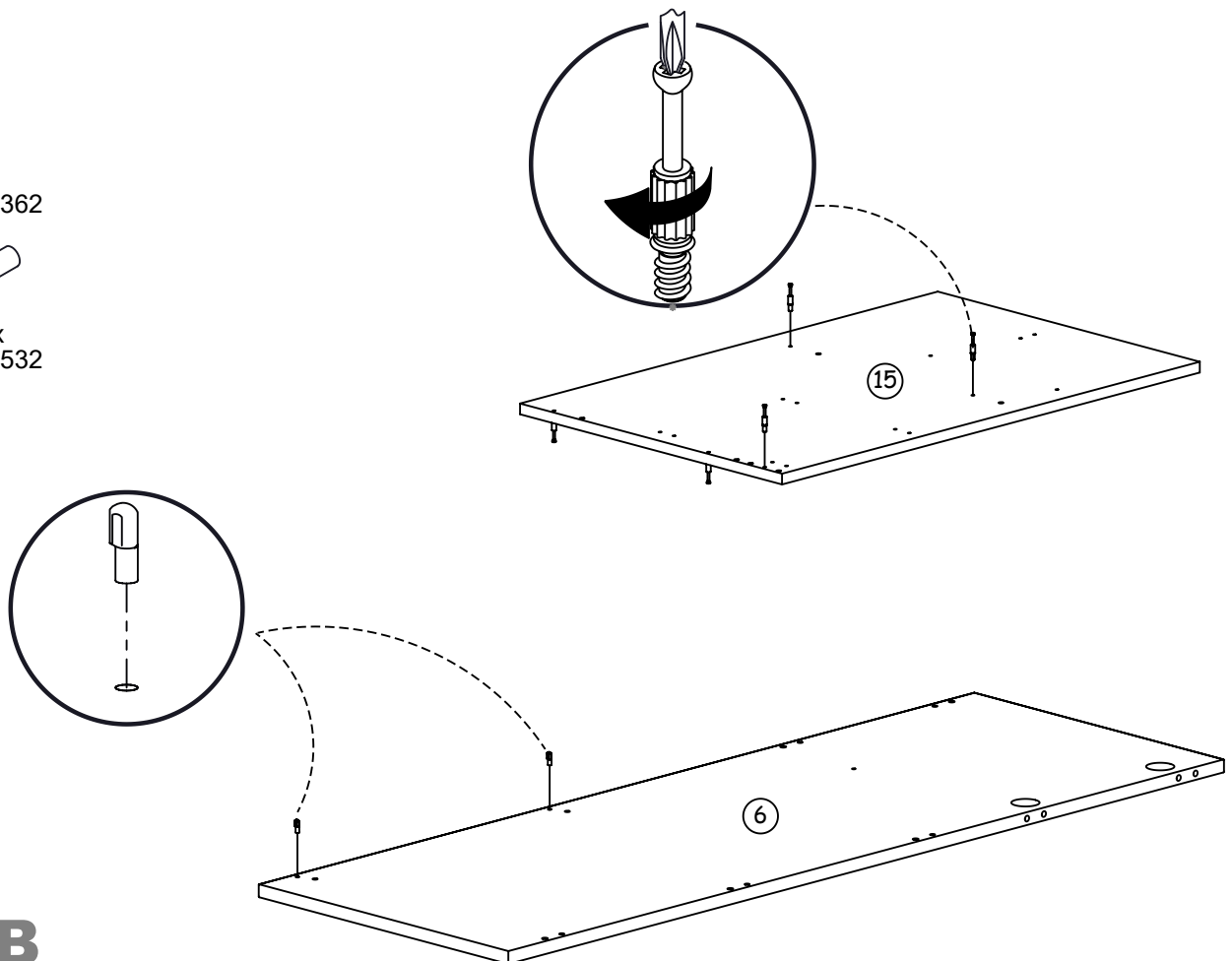
2 x
Réf. 62362



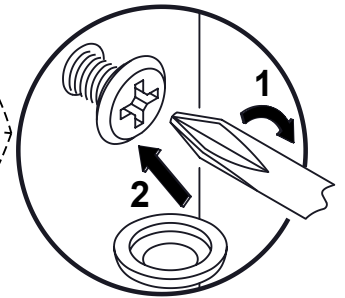
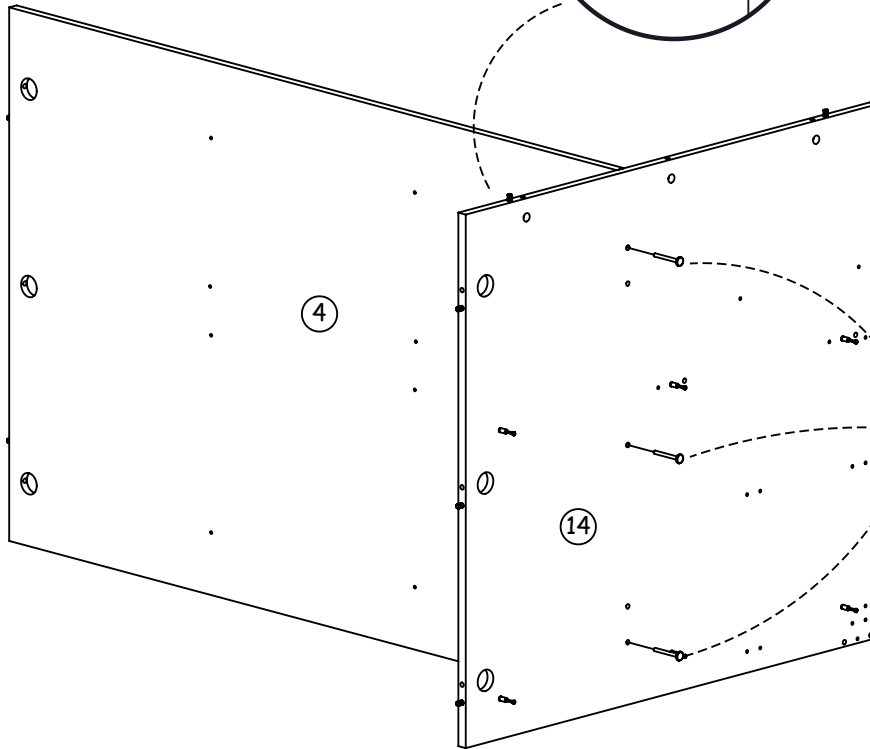
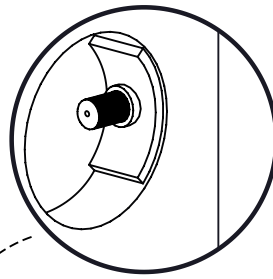
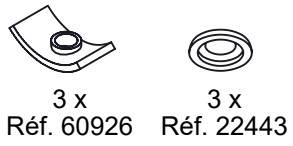
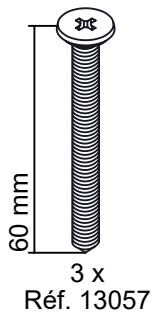
37B

3 x
Réf. 62362

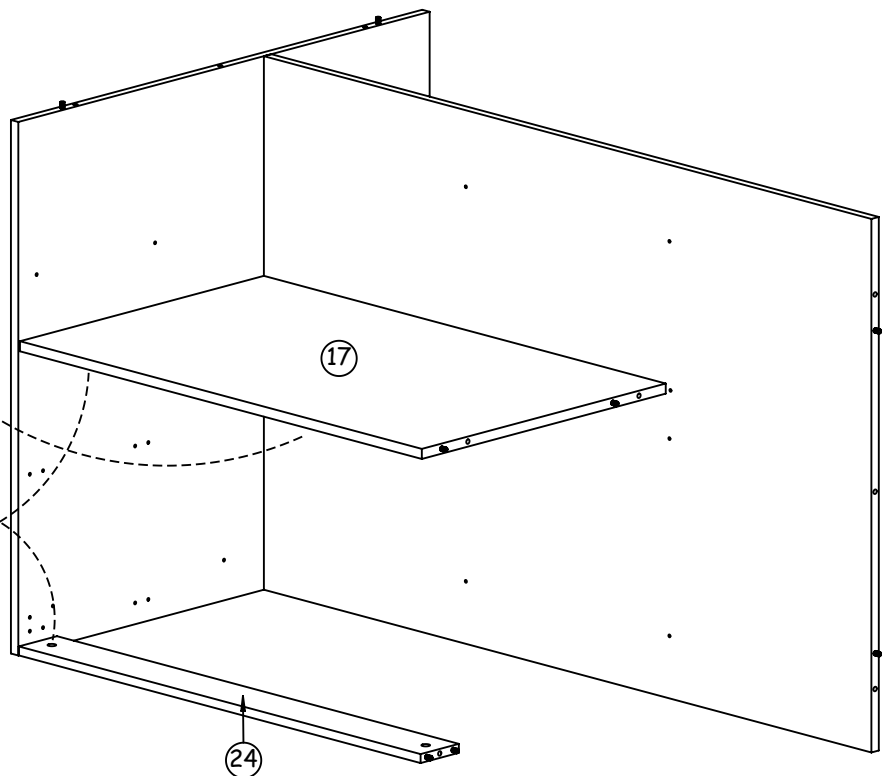
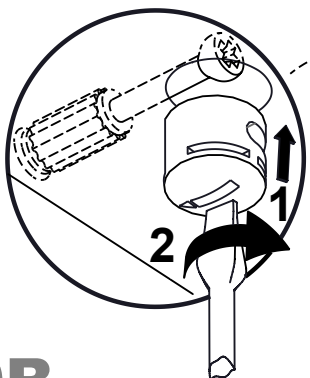
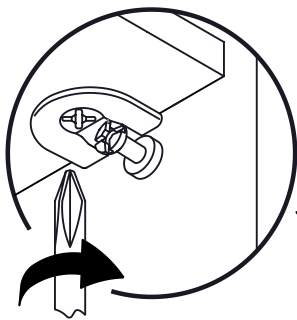
2 x
Réf. 6532



38B



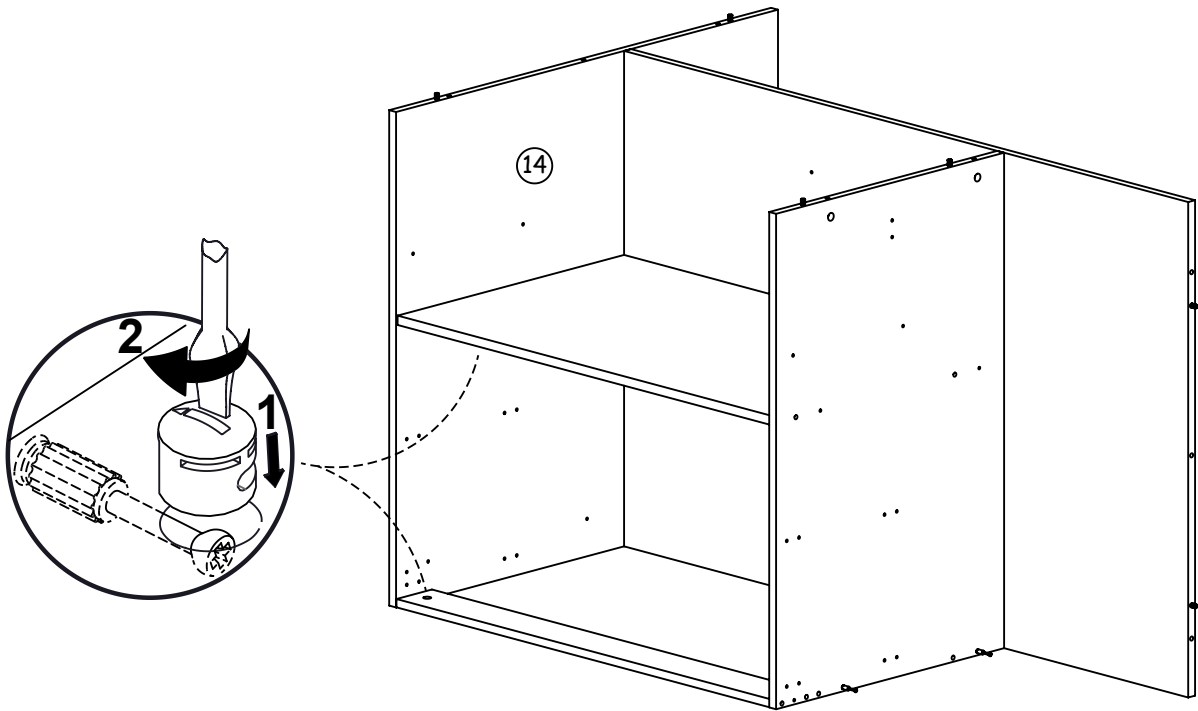
39B



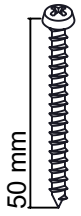
40B



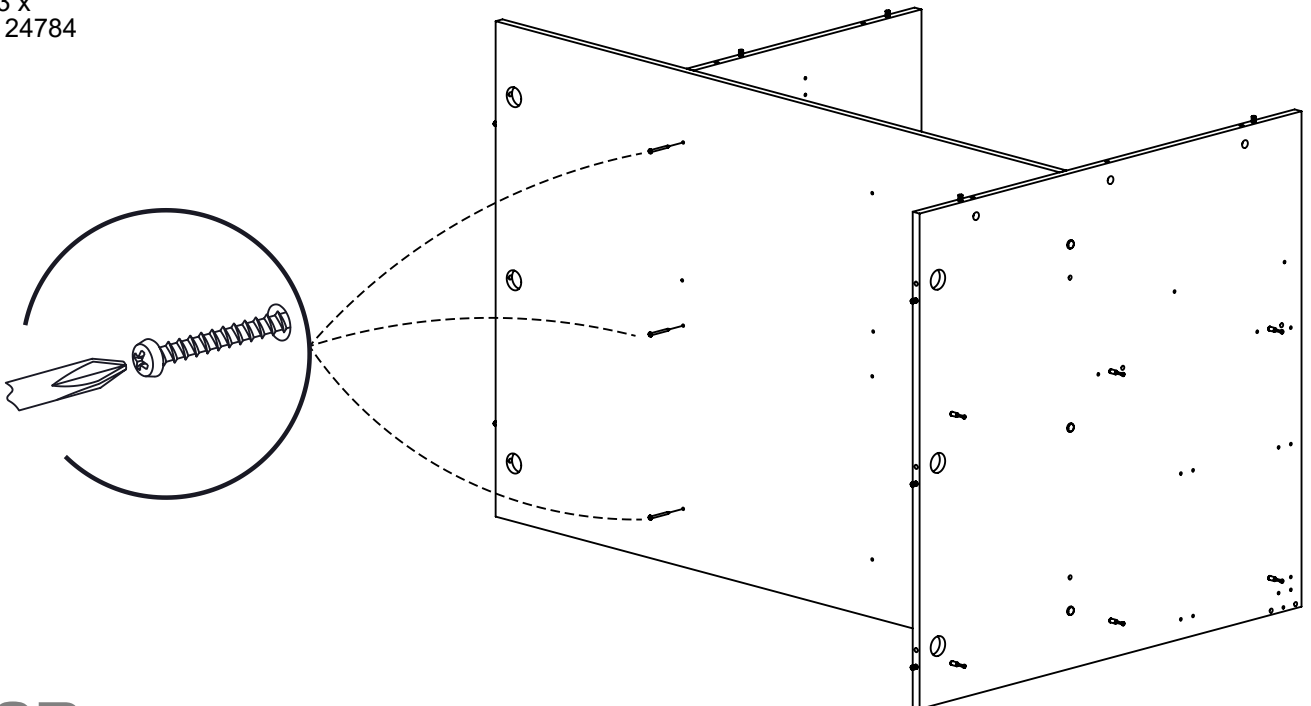
3 x
Réf. 64659



41B



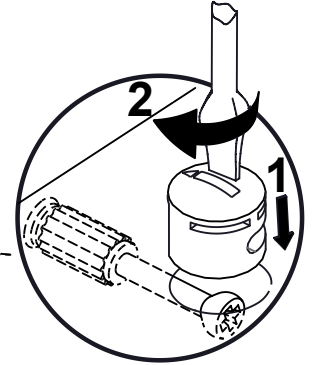
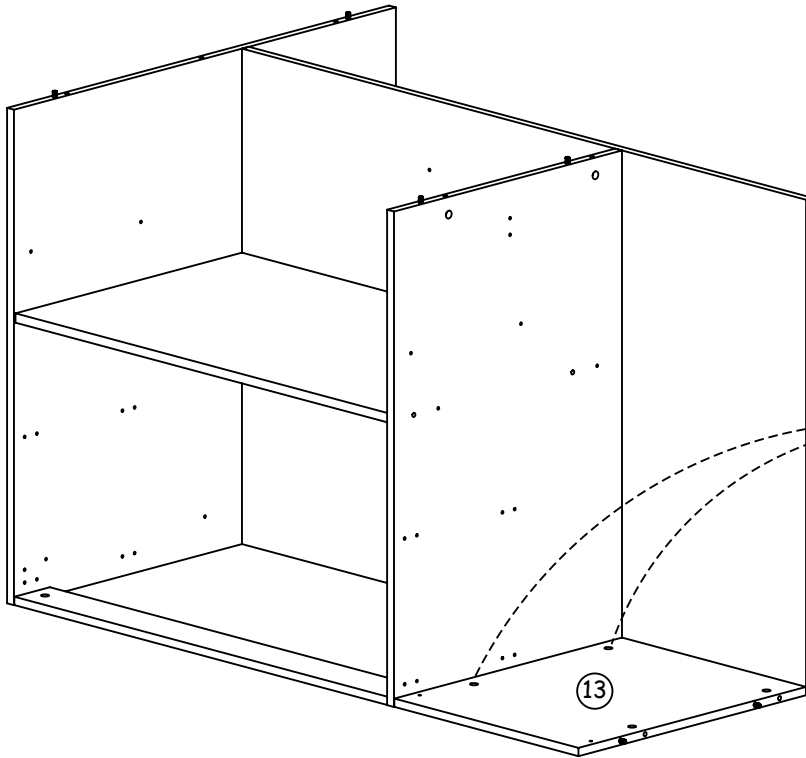
50 mm
3 x
Réf. 24784



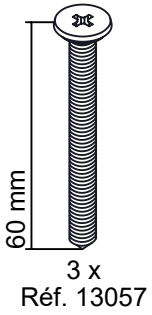
42B



2 x
Réf. 64659



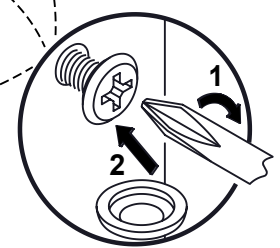
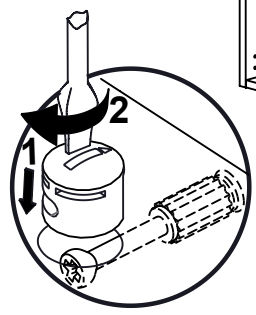
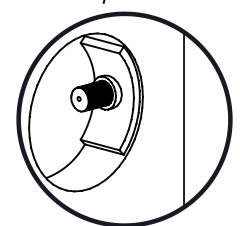
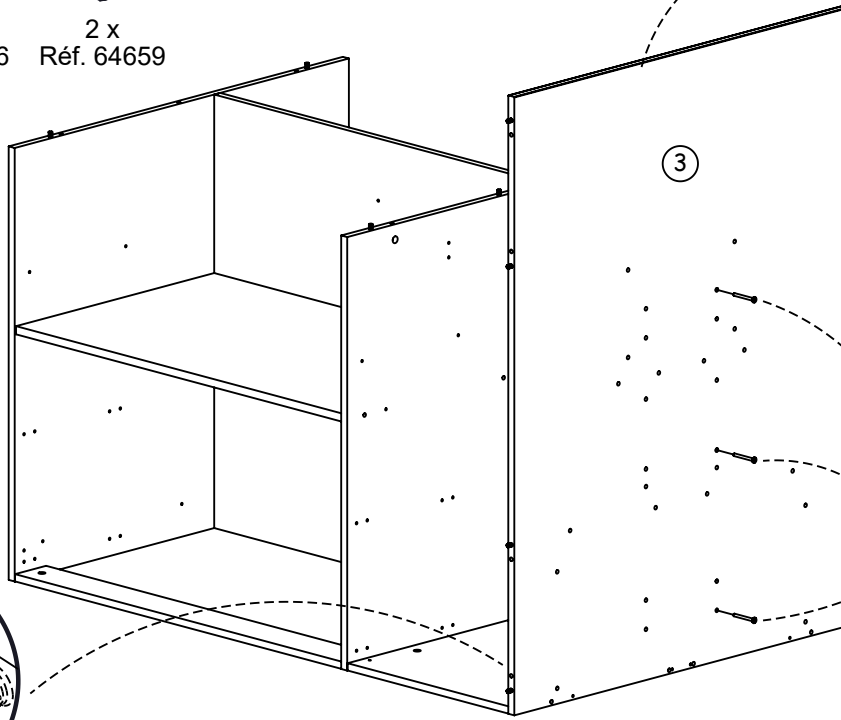
43B



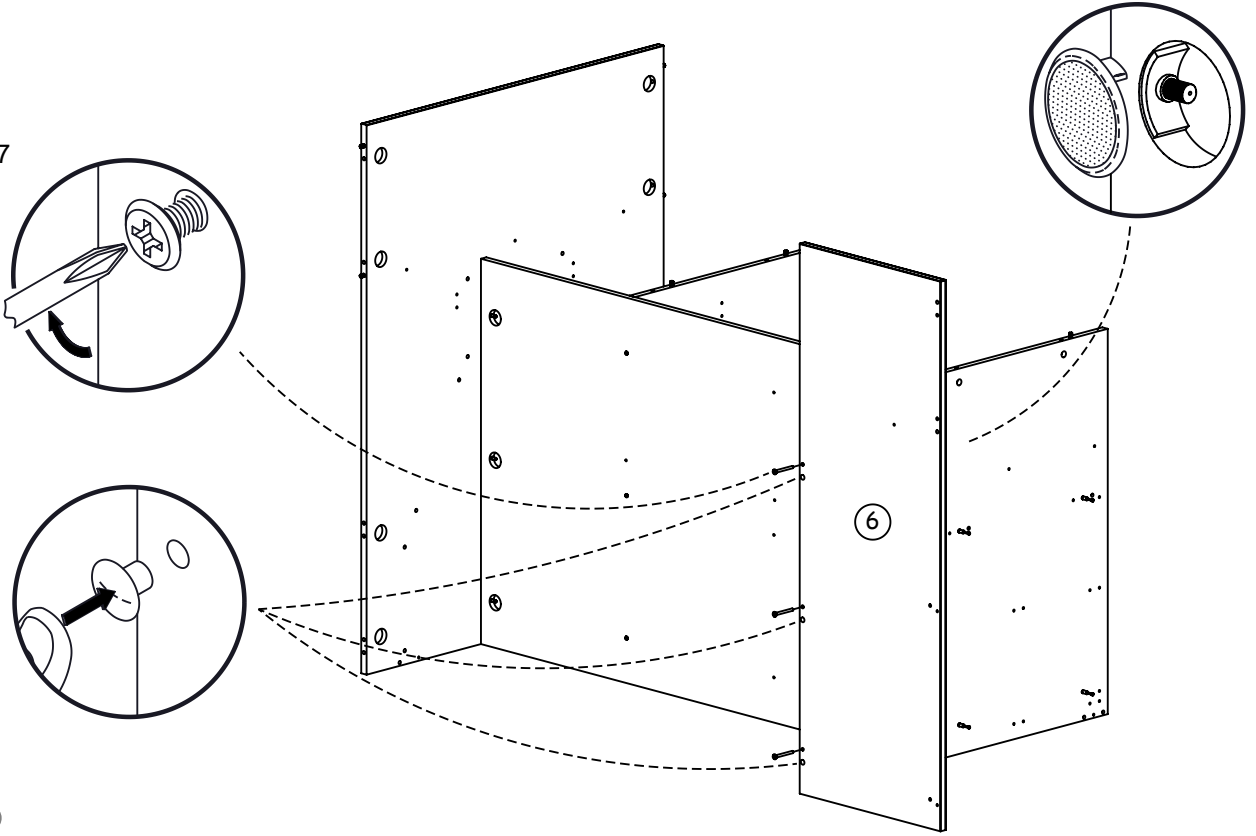
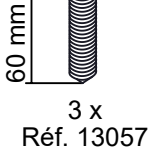
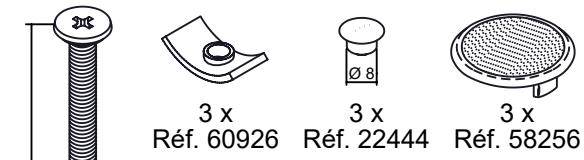
60 mm
3 x
Réf. 13057

3 x
Réf. 60926

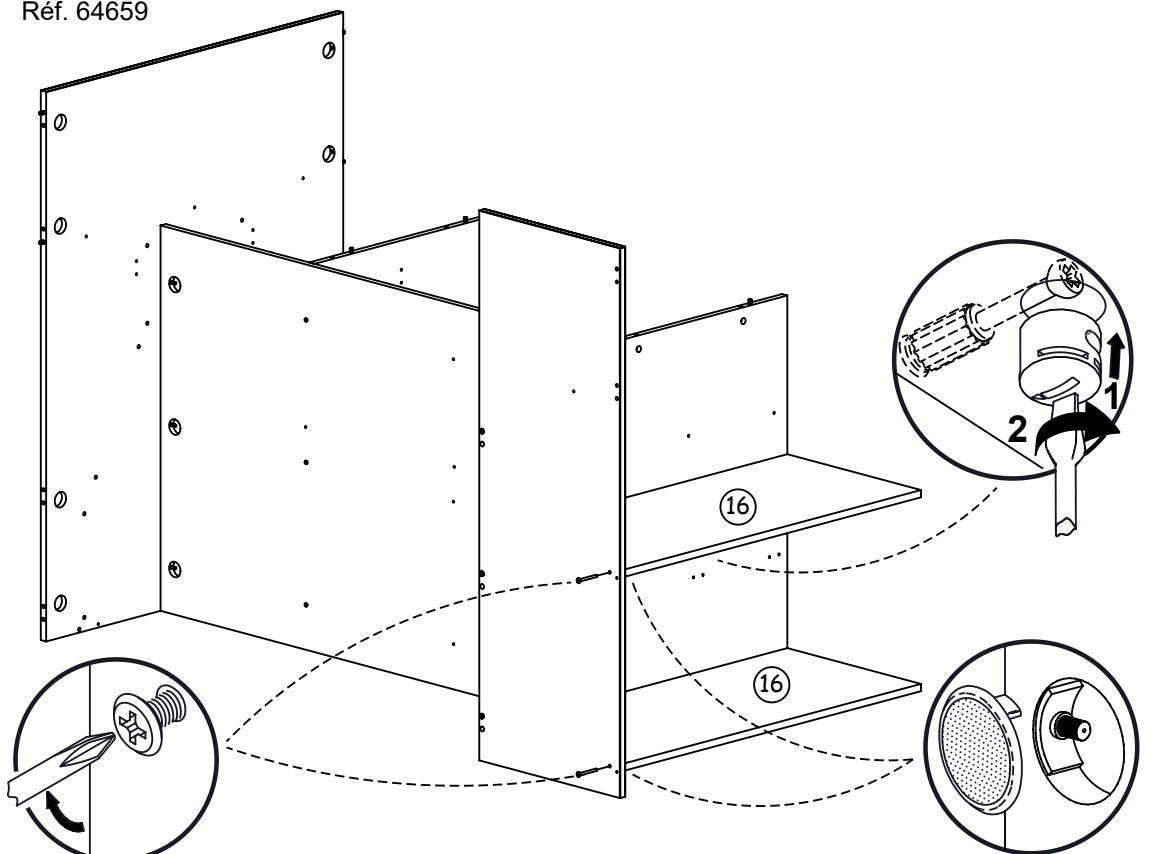
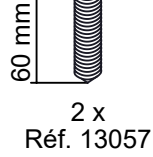
2 x
Réf. 64659



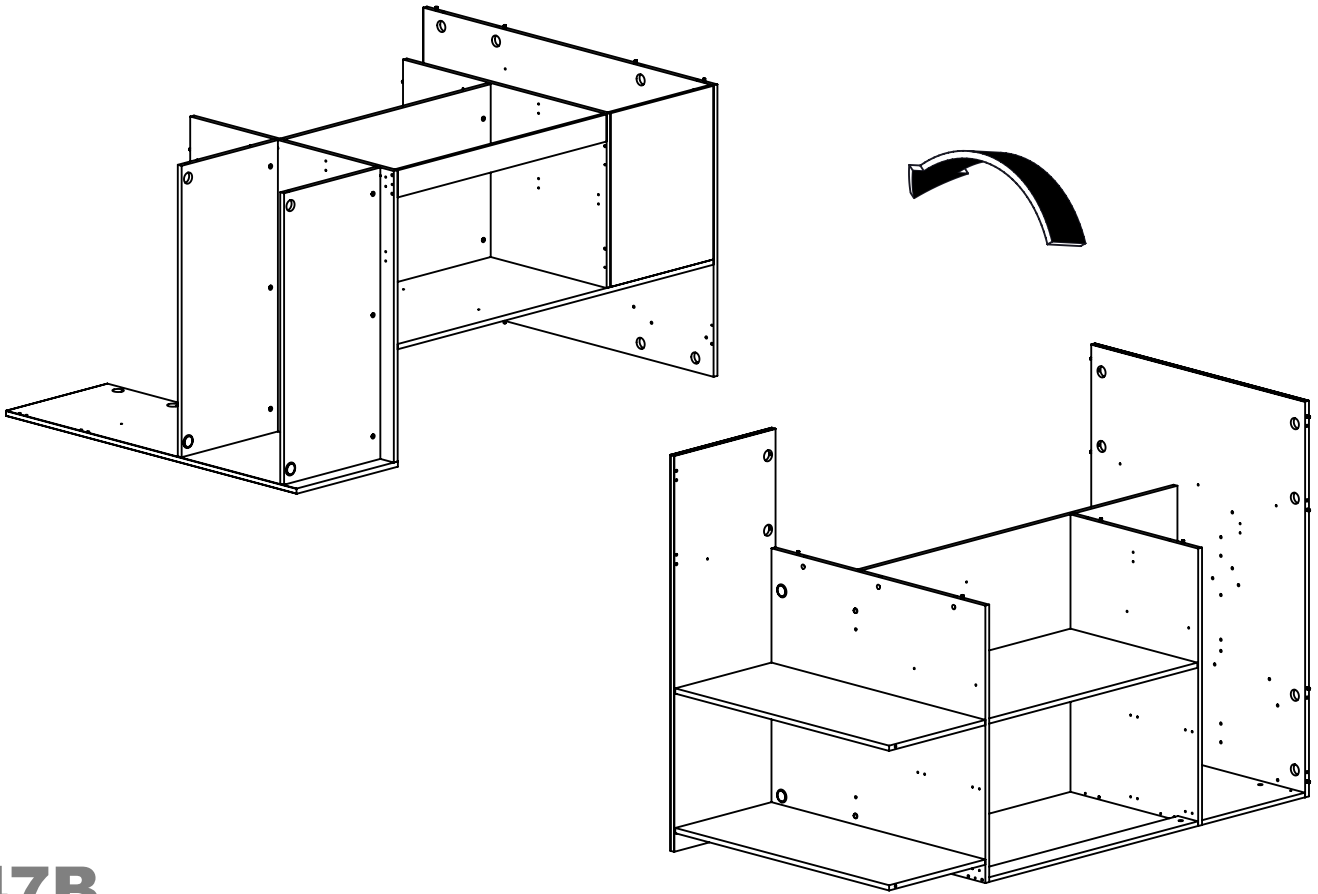
44B



45B



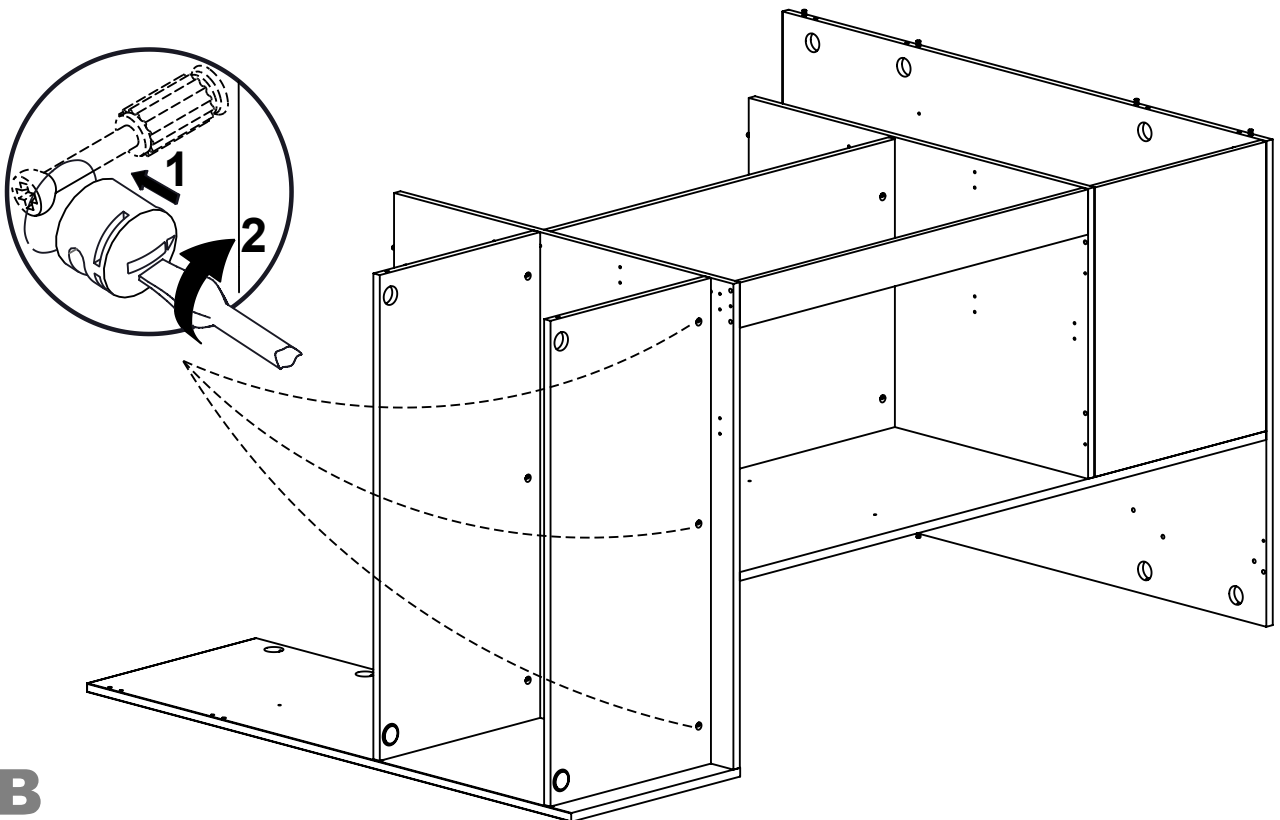
46B



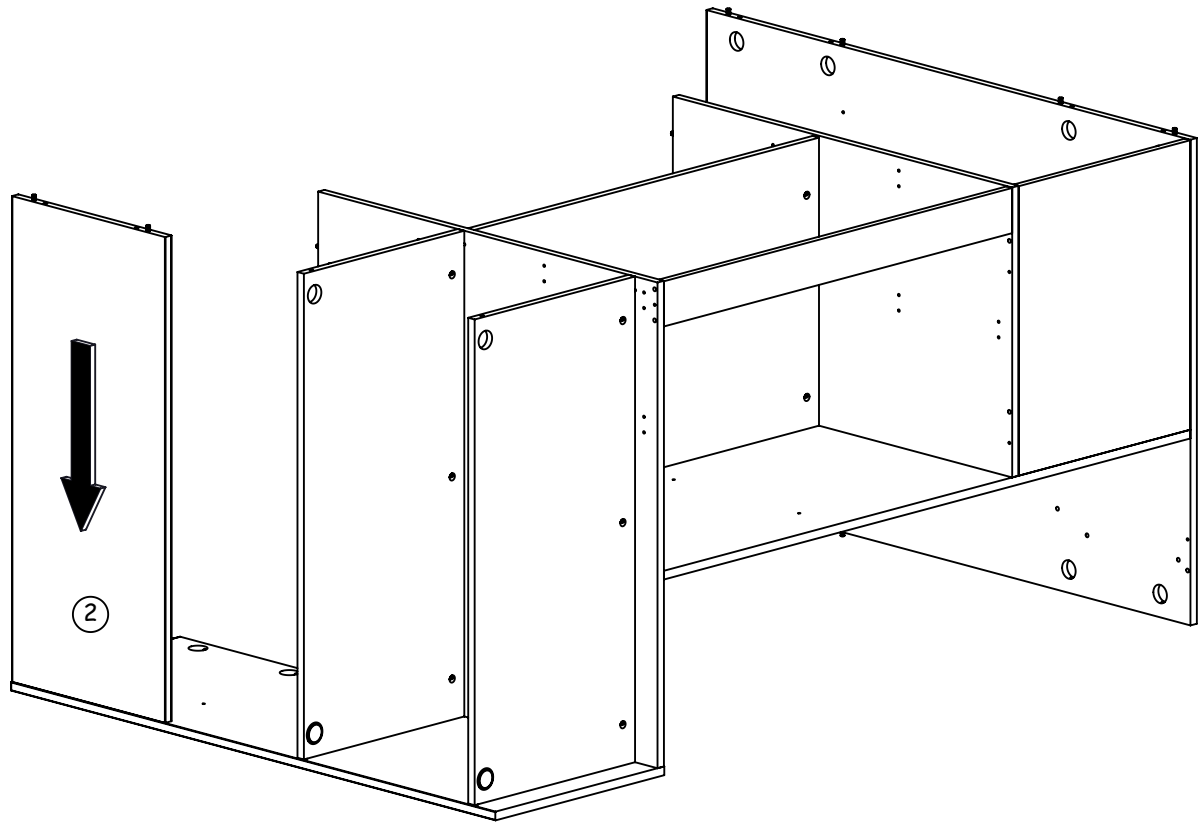
47B



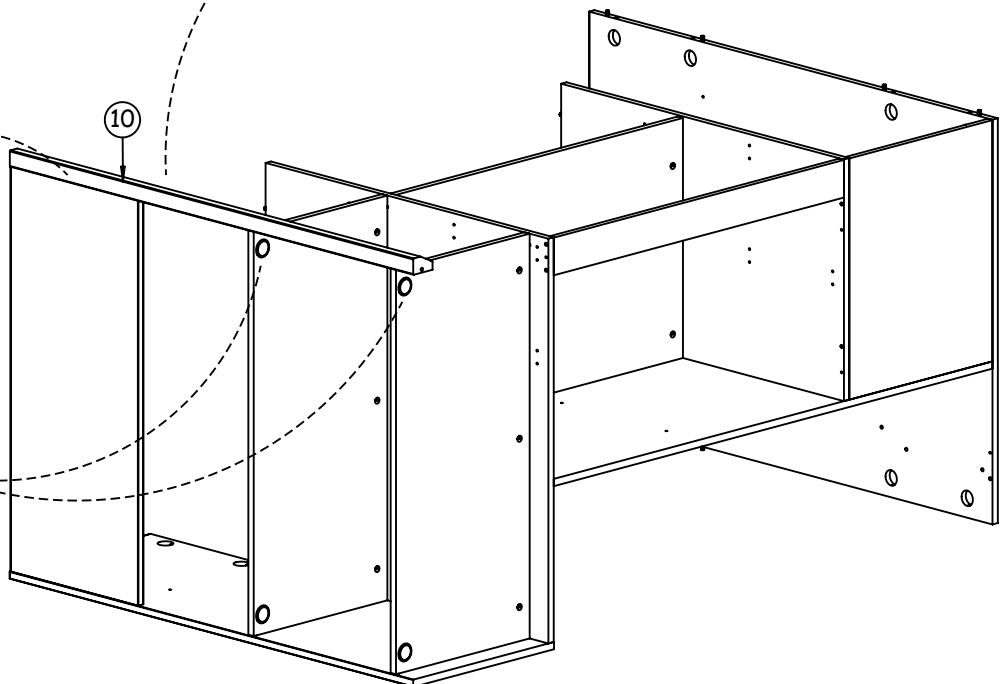
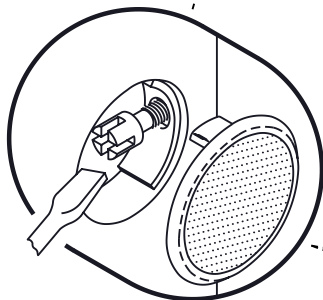
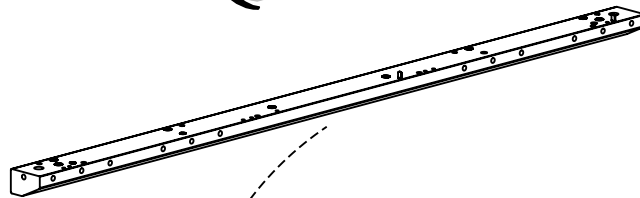
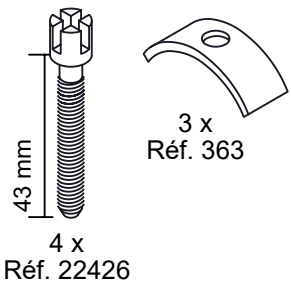
3 x
Réf. 64659



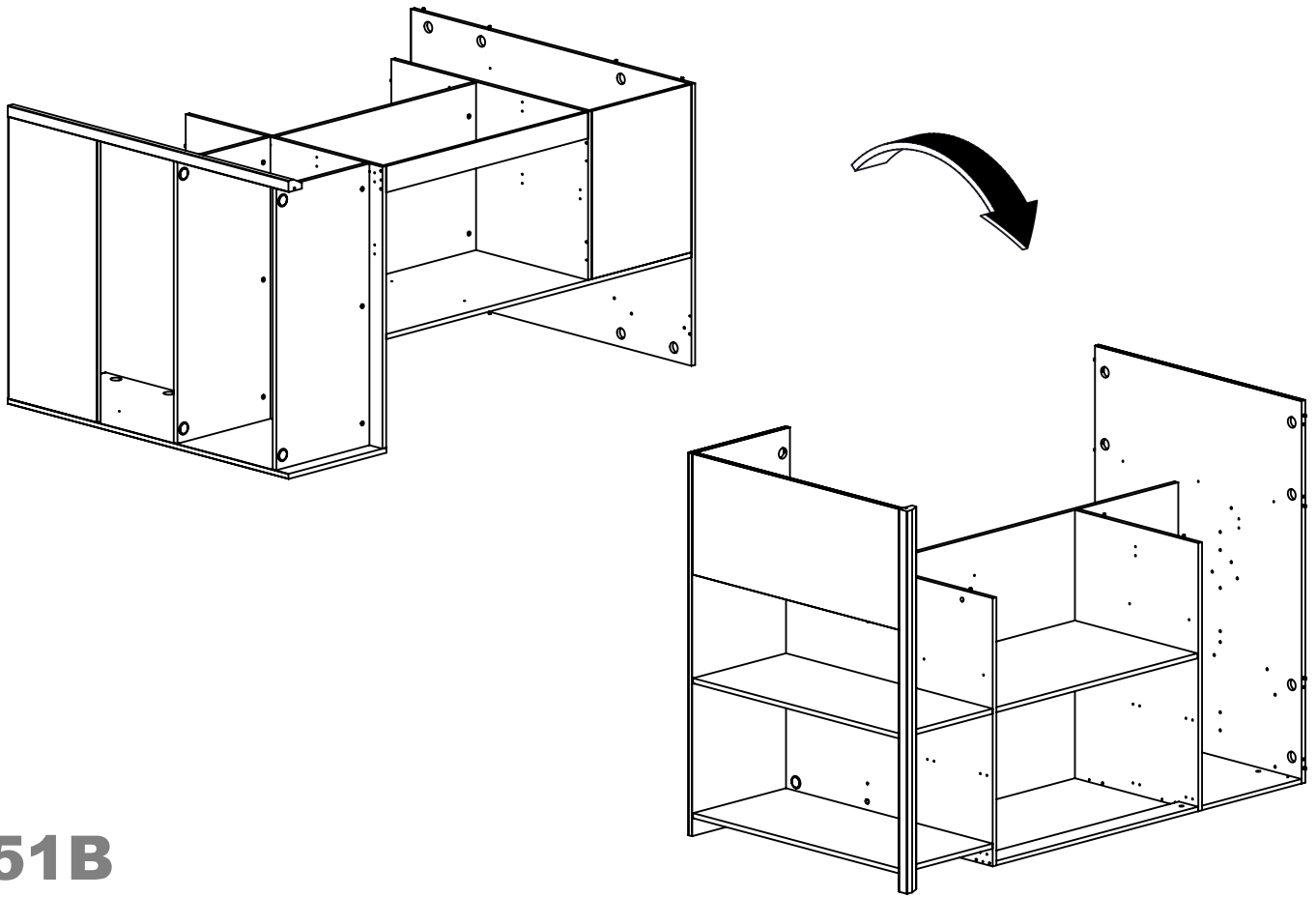
48B



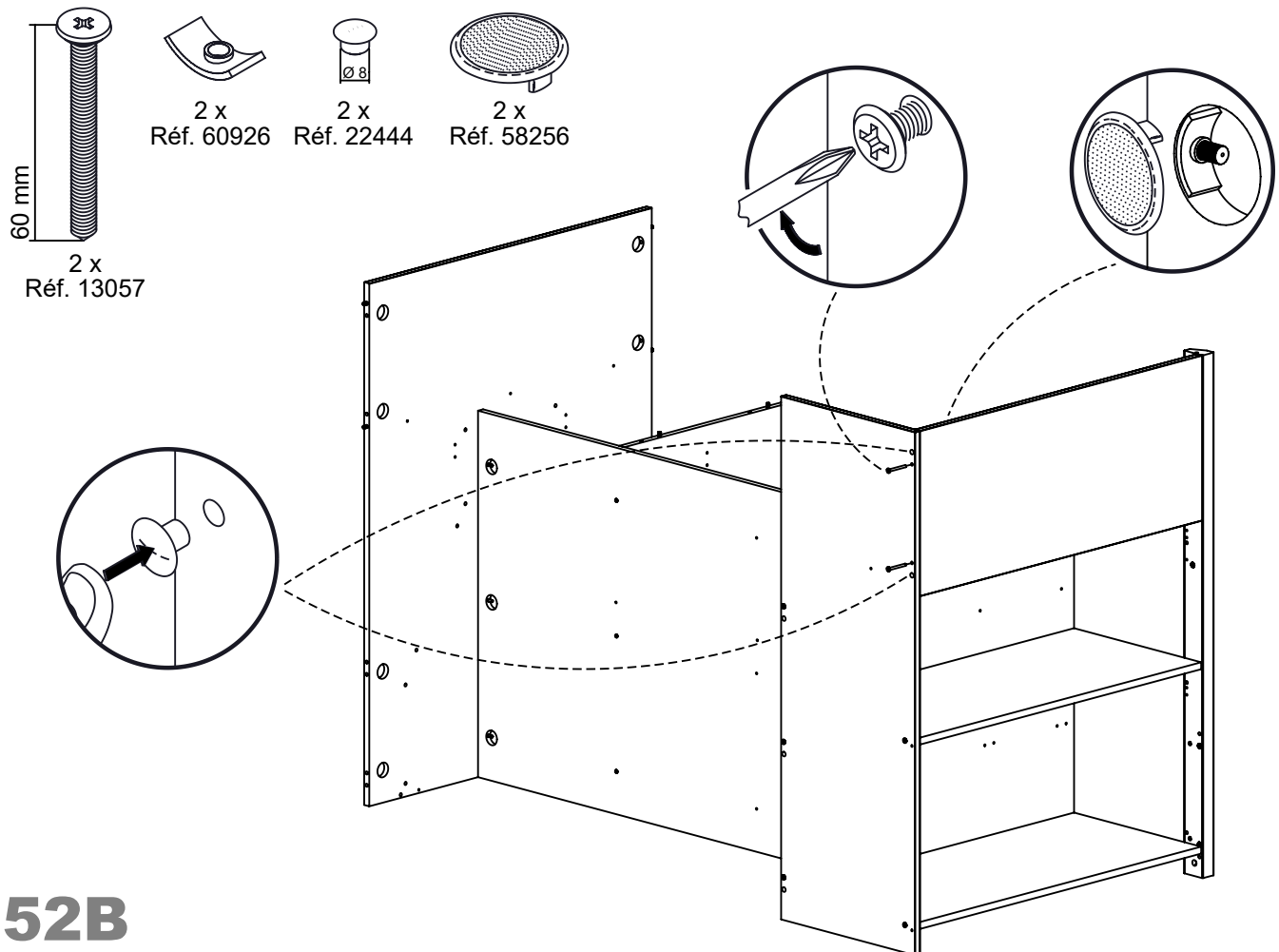
49B



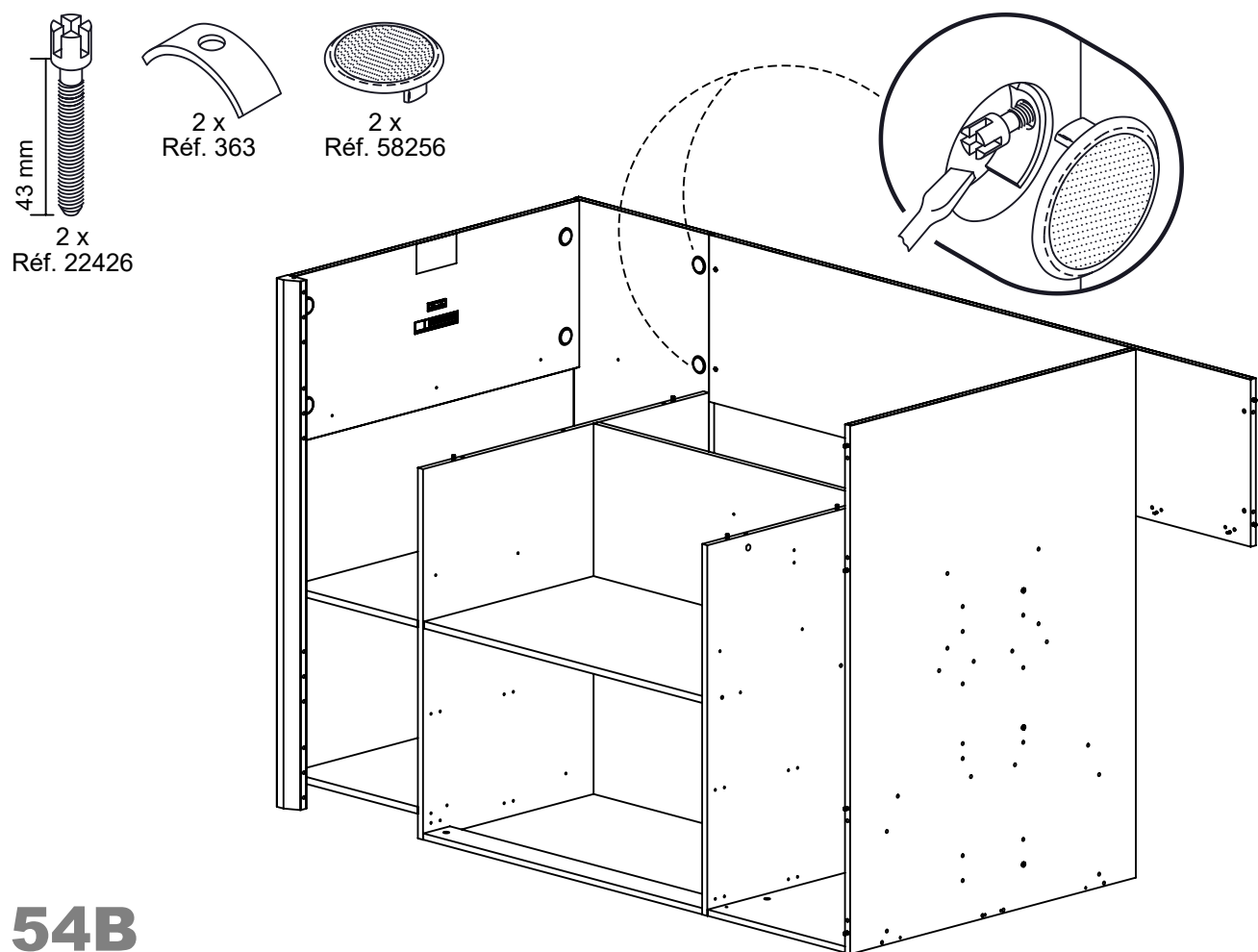
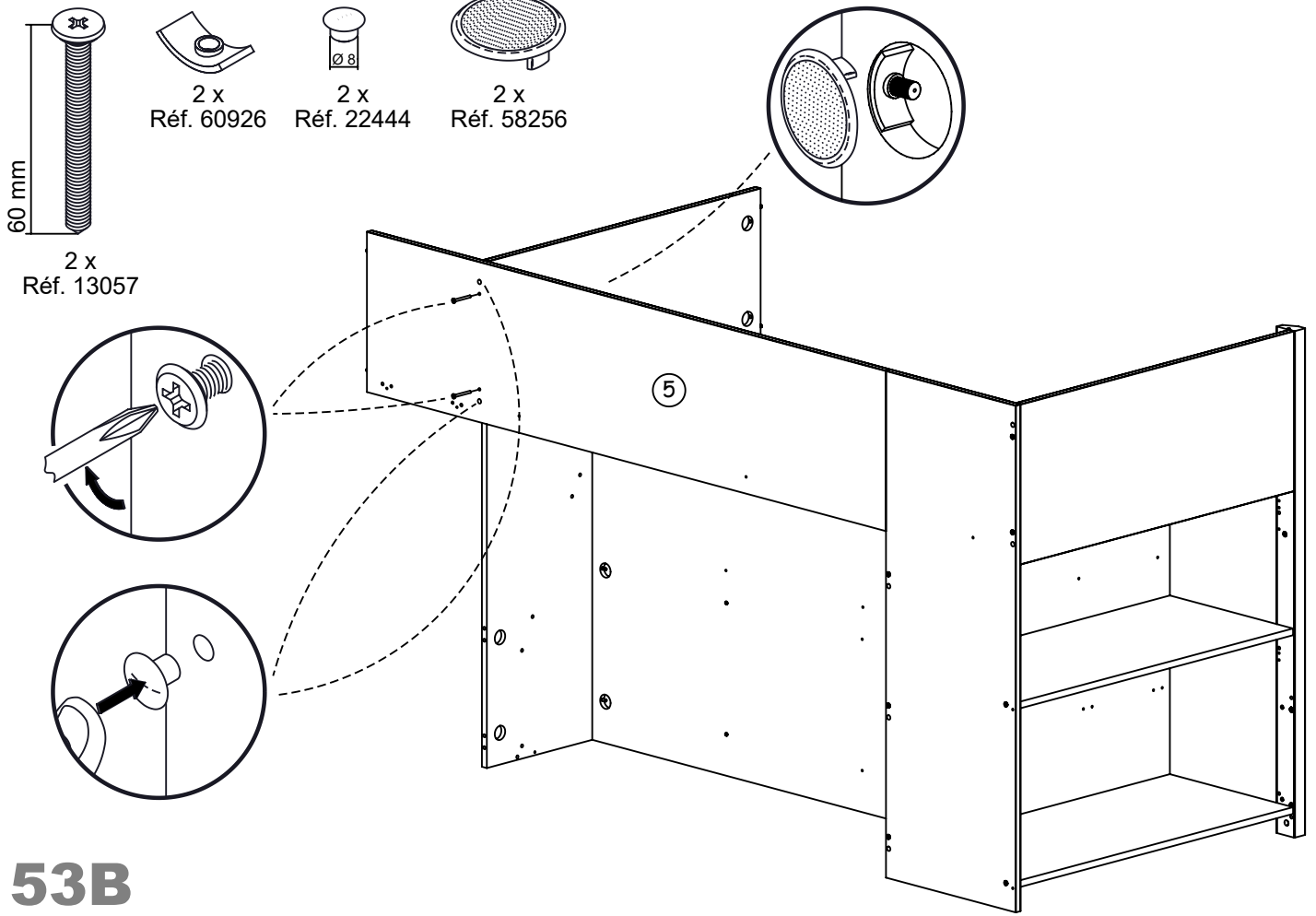
50B

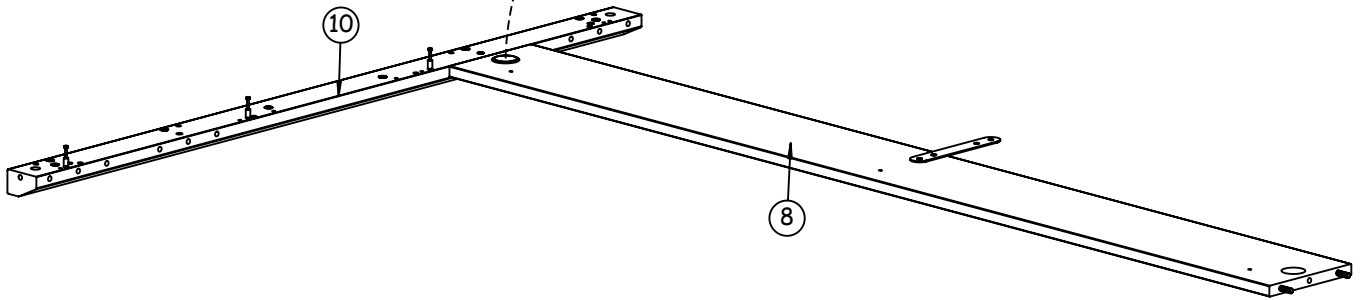
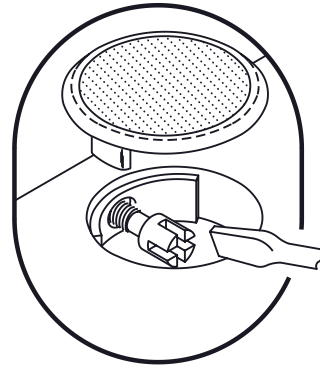
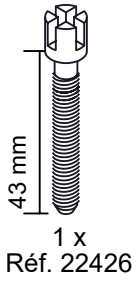


51B

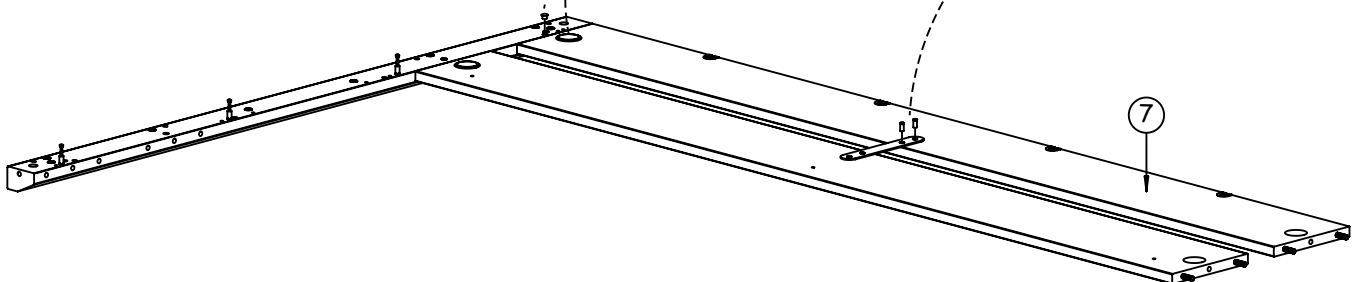
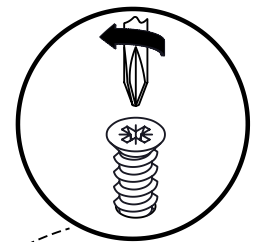
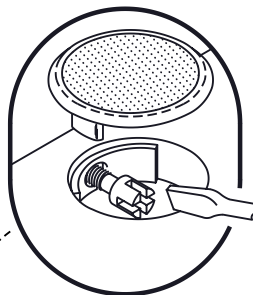
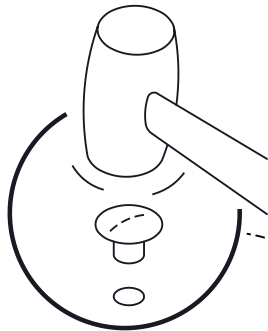
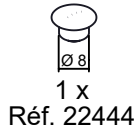
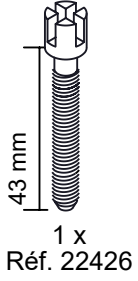


52B

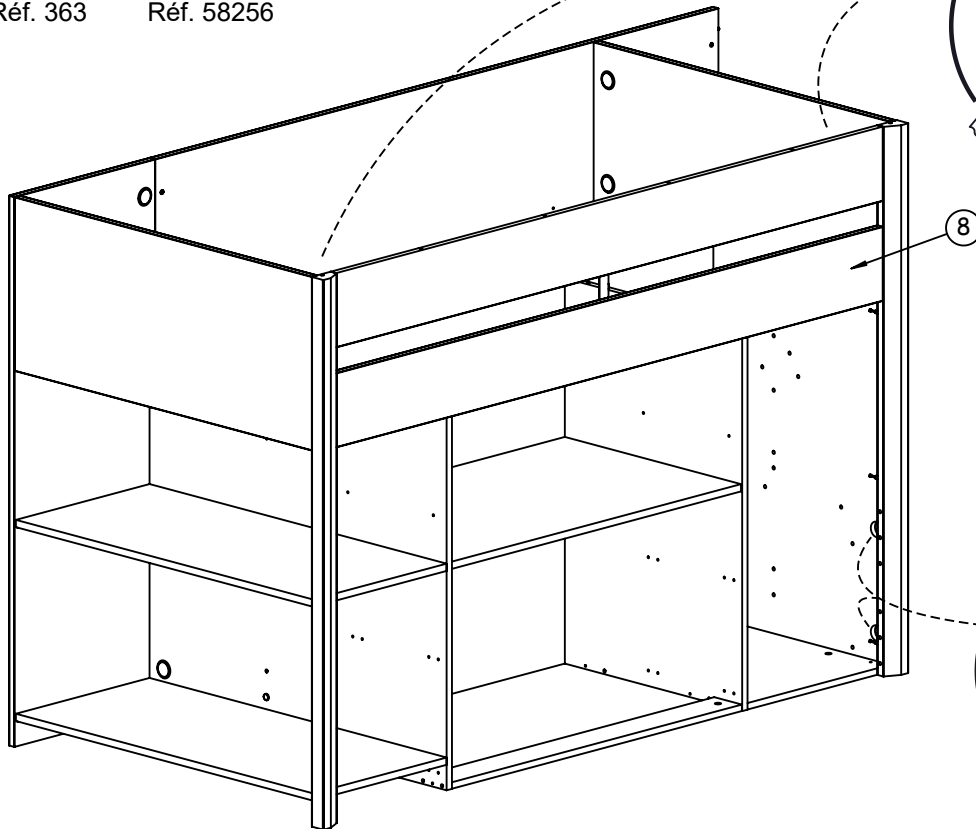
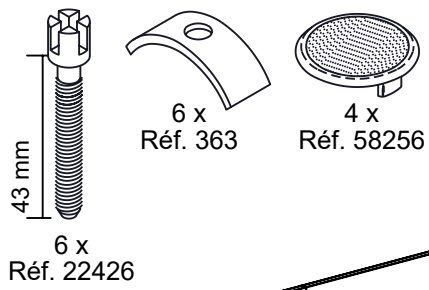




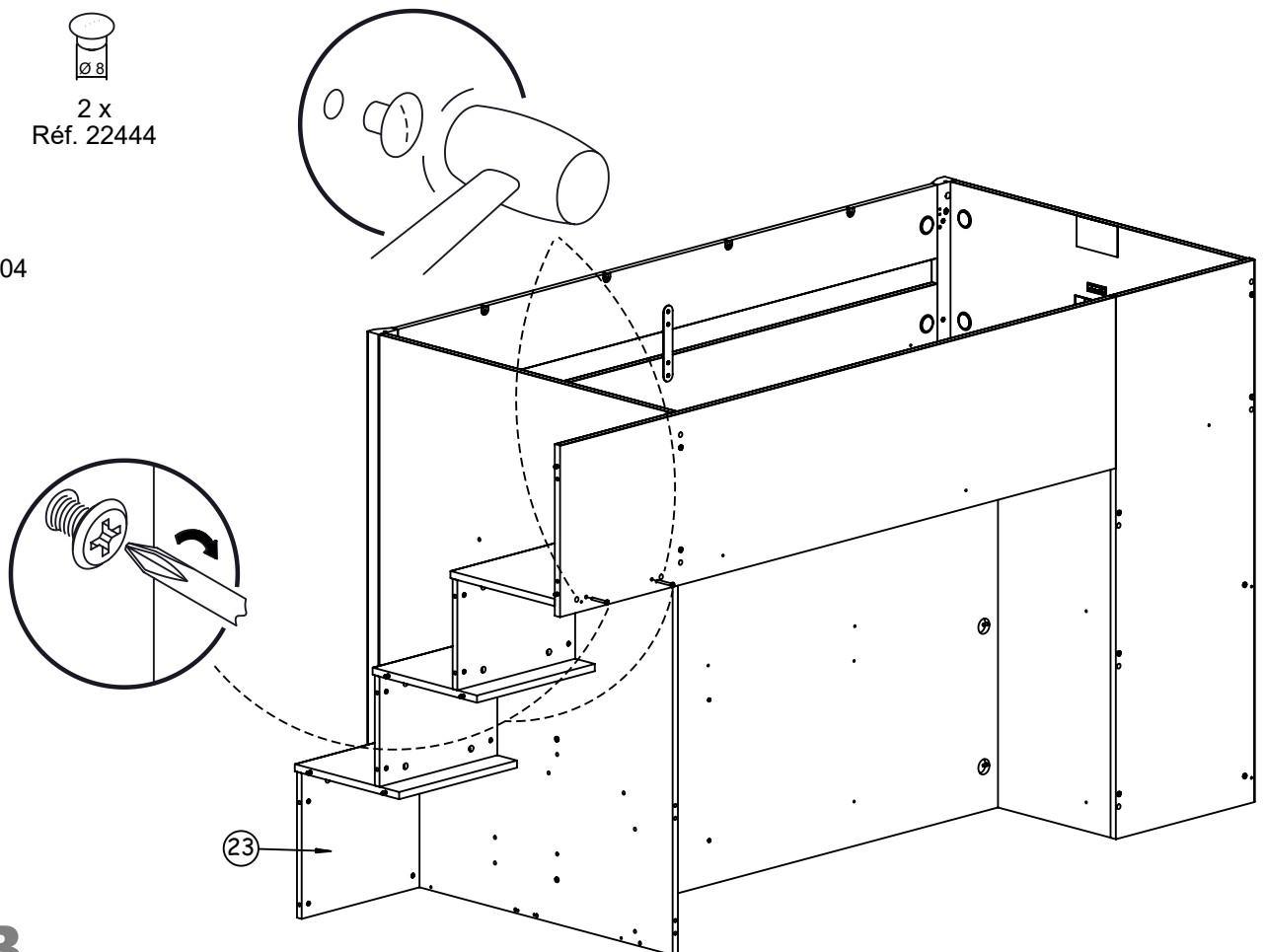
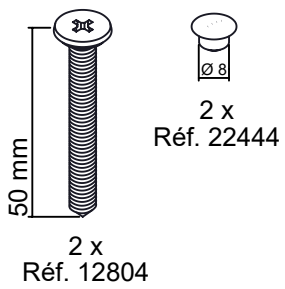
55B



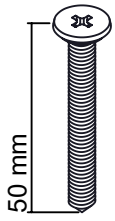
56B



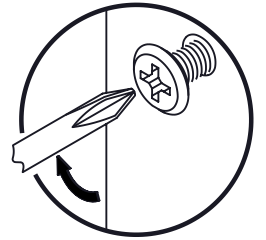
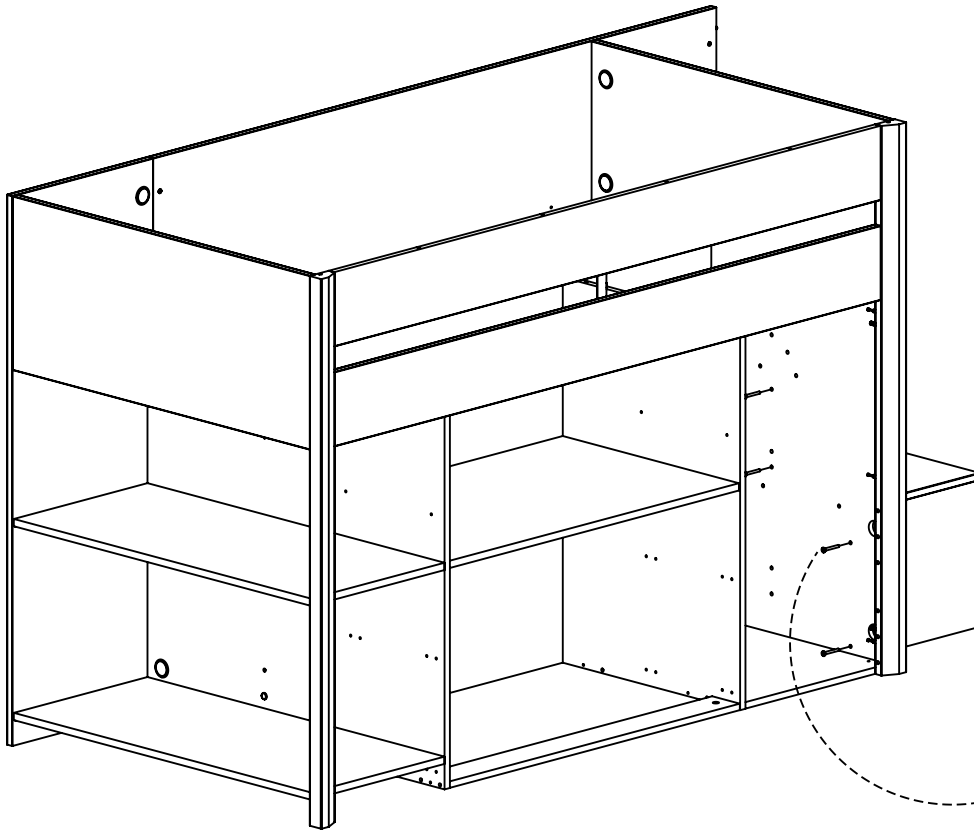
57B



58B



50 mm
6 x
Réf. 12804



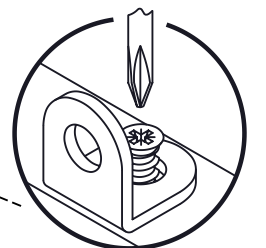
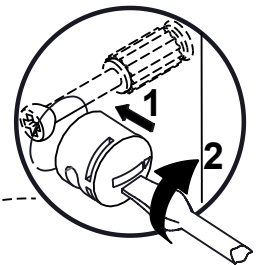
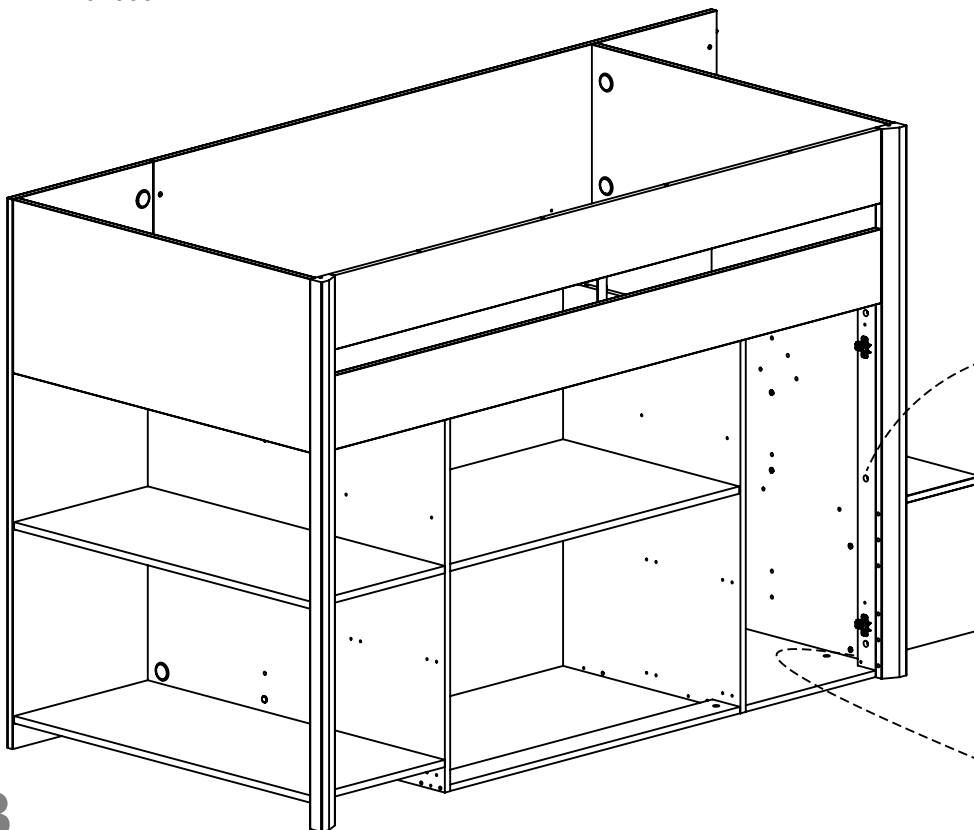
59B



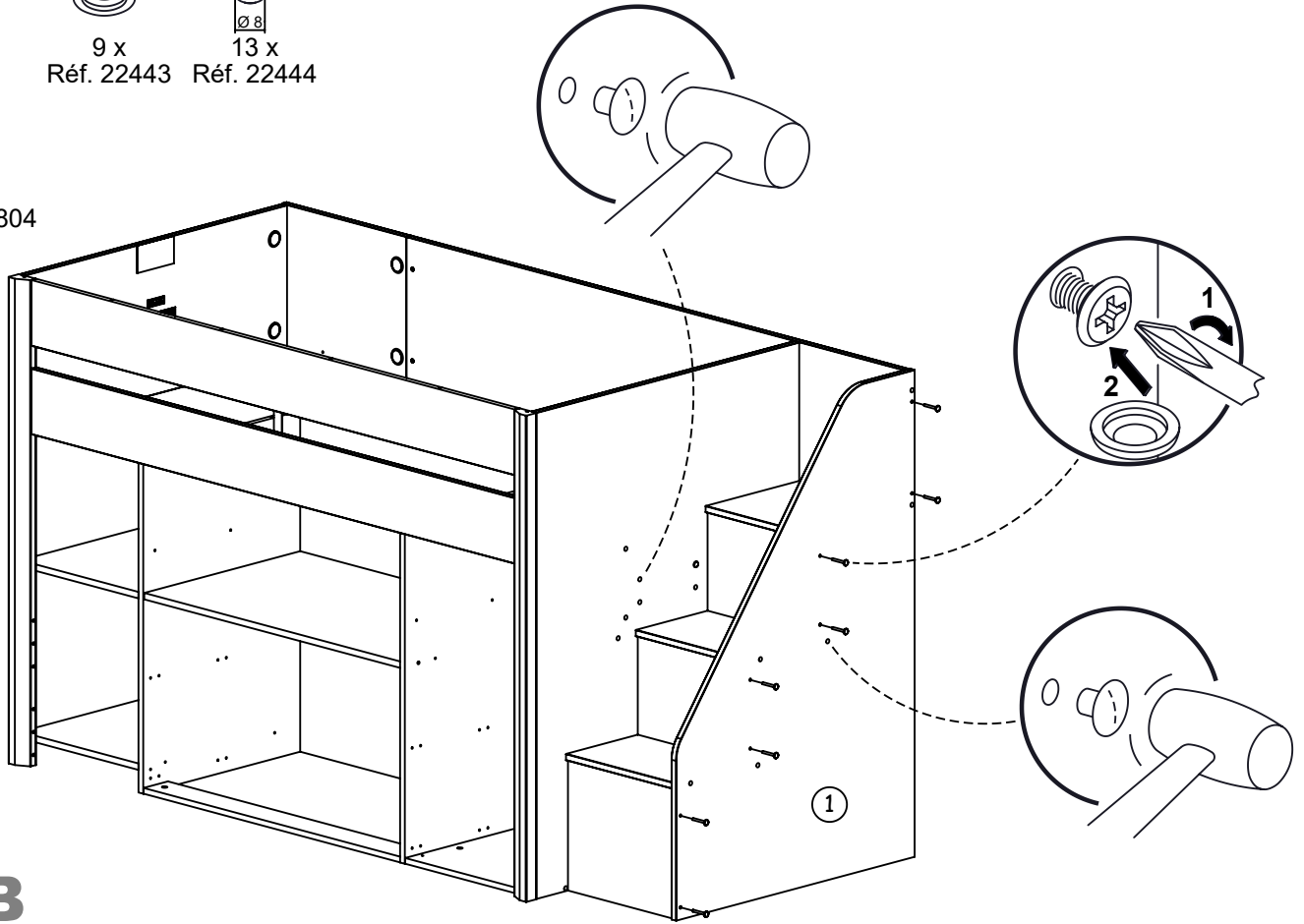
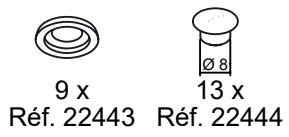
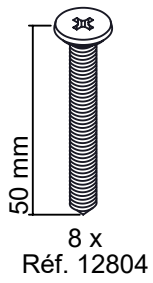
14 mm
1 x
Réf. 7874



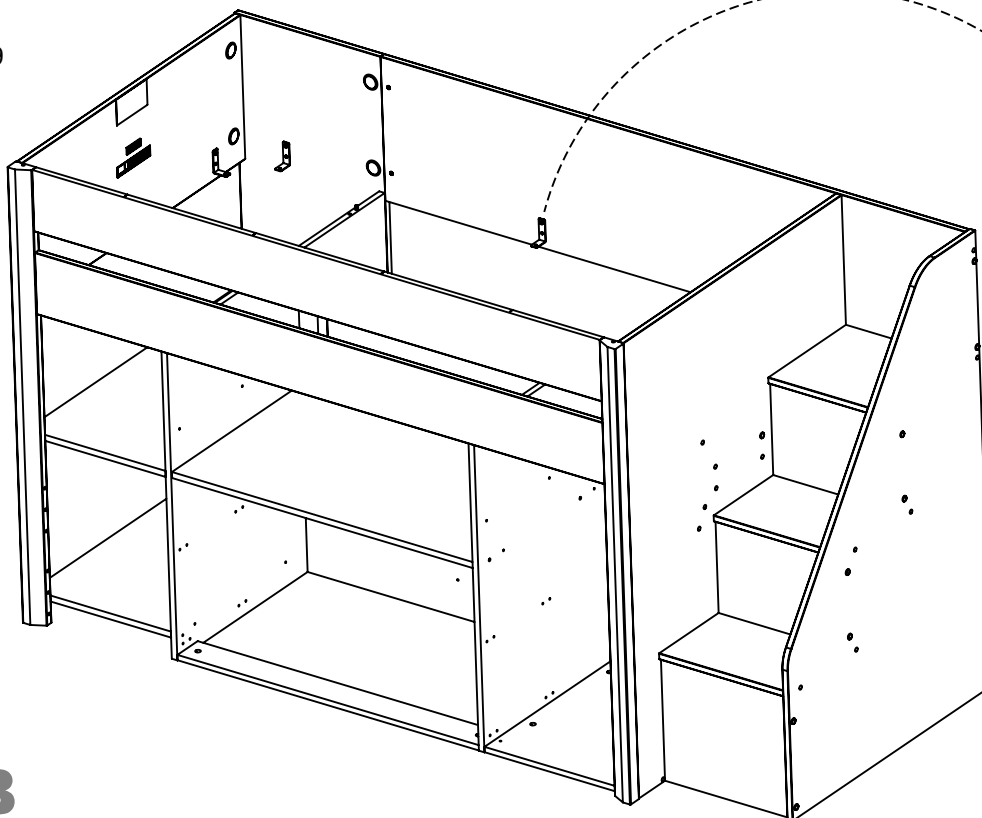
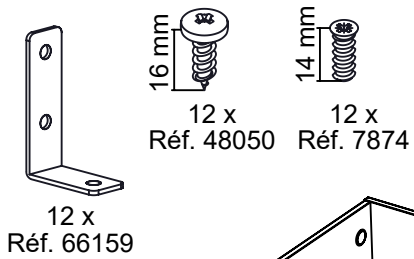
3 x
Réf. 64659



60B



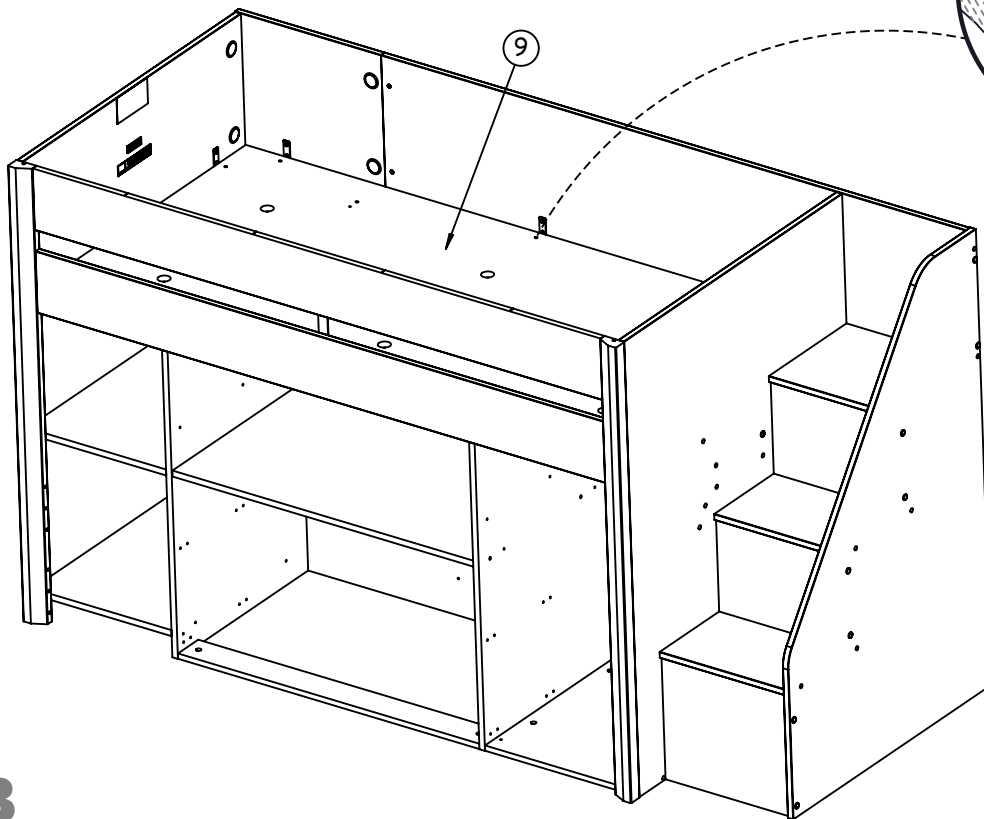
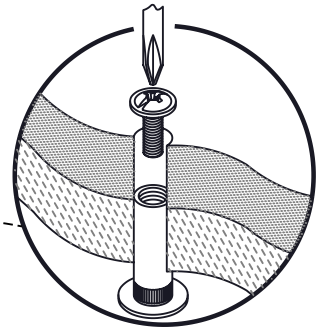
61B



62B

12 mm
12 x
Réf. 16293

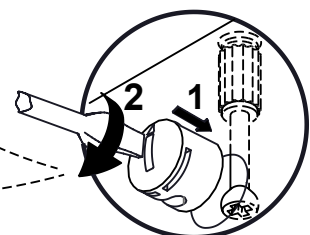
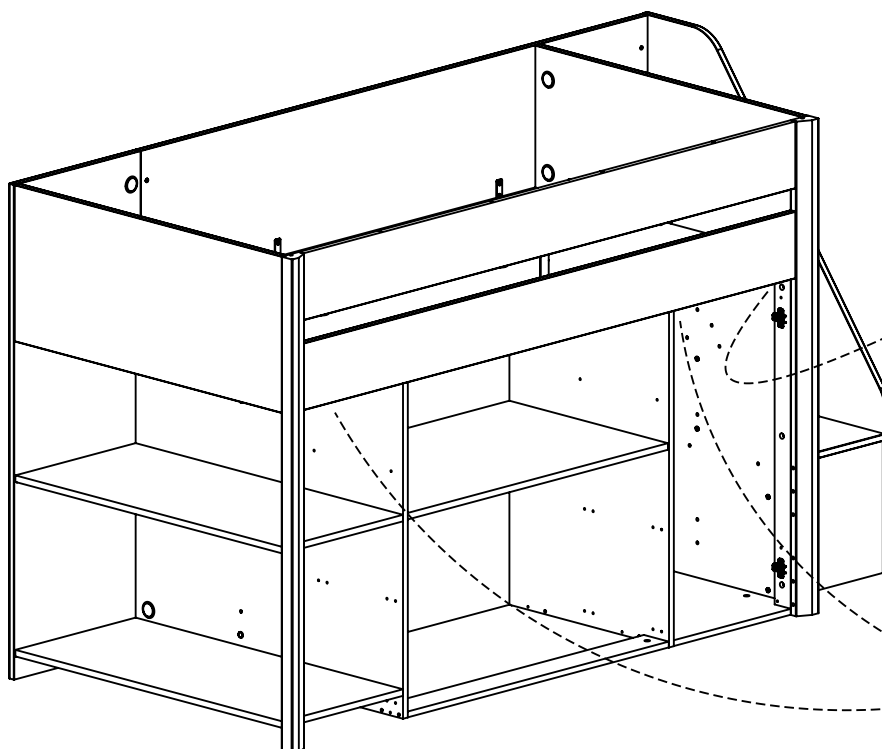
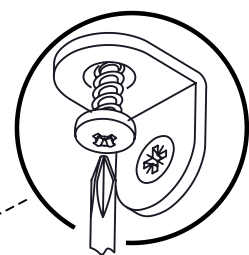
12 mm
12 x
Réf. 47806



63B

5 x
Réf. 64659

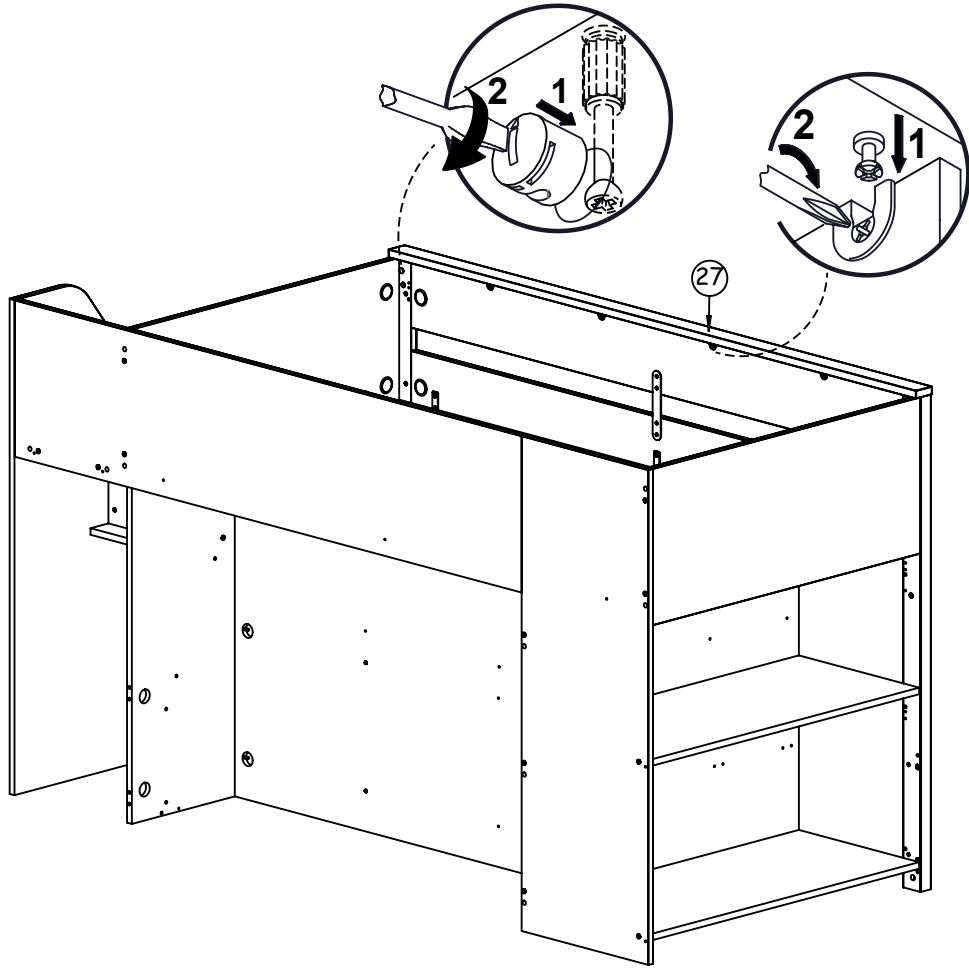
16 mm
1 x
Réf. 48050



64B



2 x
Réf. 64659



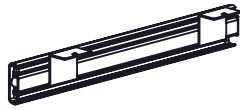
65B



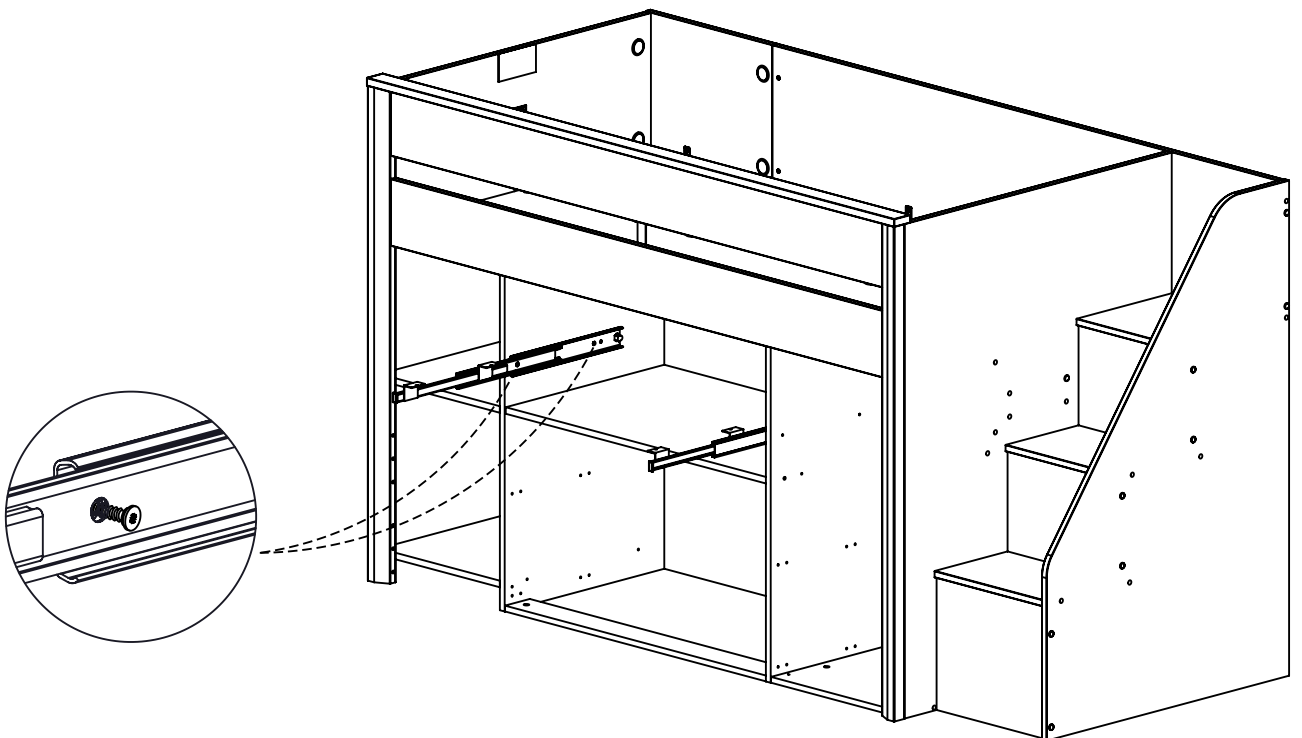
4 x
Réf. 37181



1 x
Réf. 51014

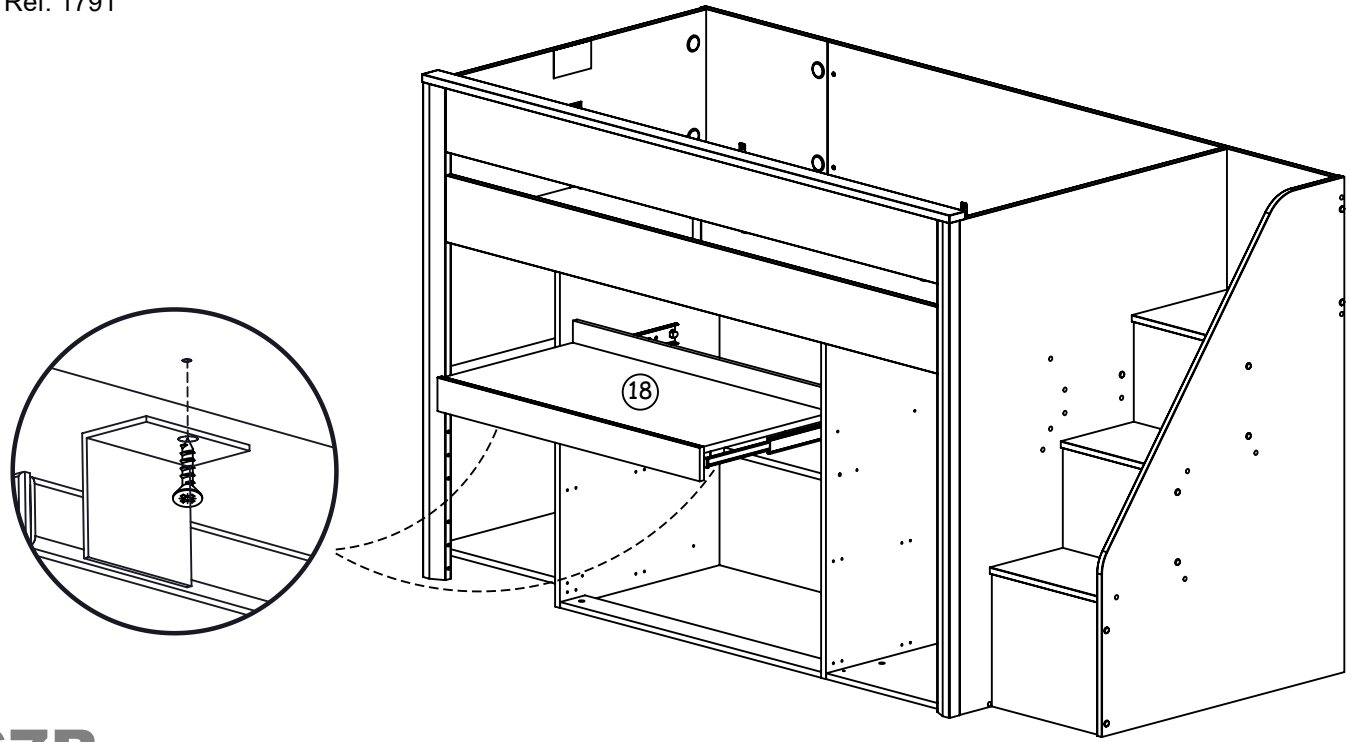


1 x
Réf. 51015



66B

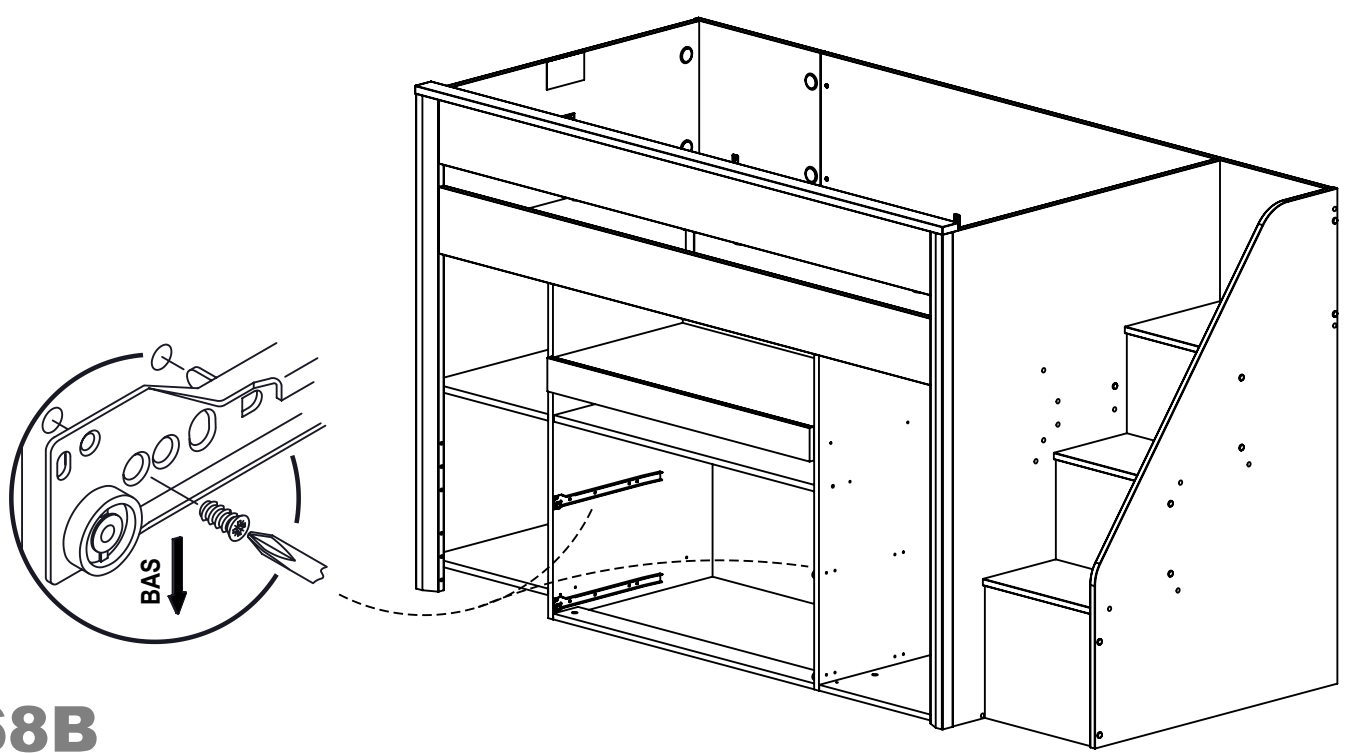
16 mm
4 x
Réf. 1791



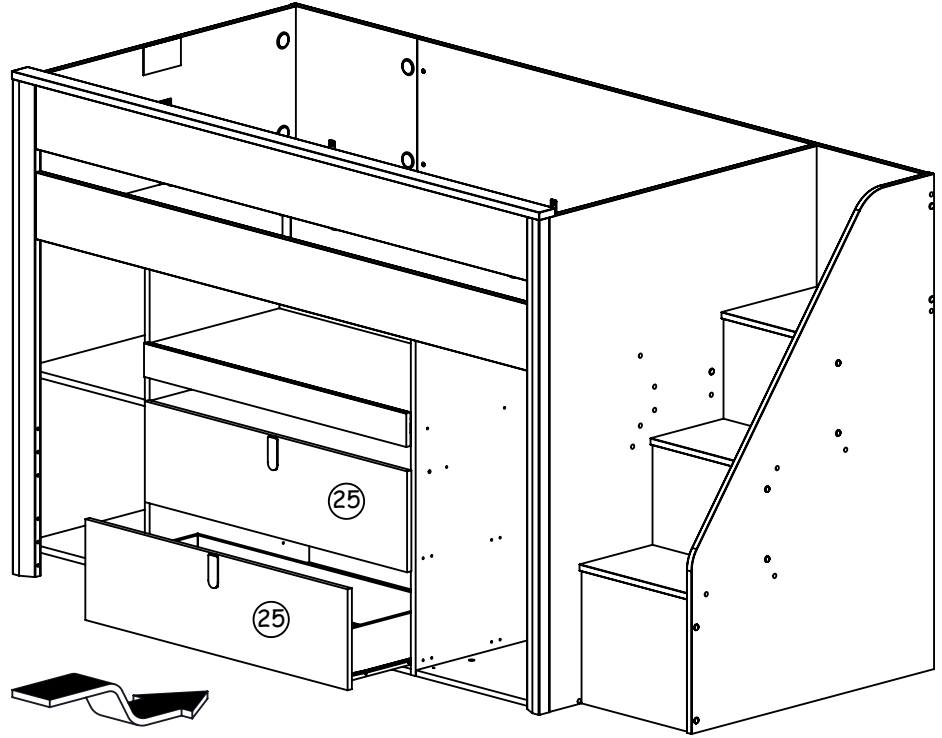
67B

2 x
Réf. 59272

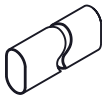
10,5 mm
8 x
Réf. 13758



68B



69B



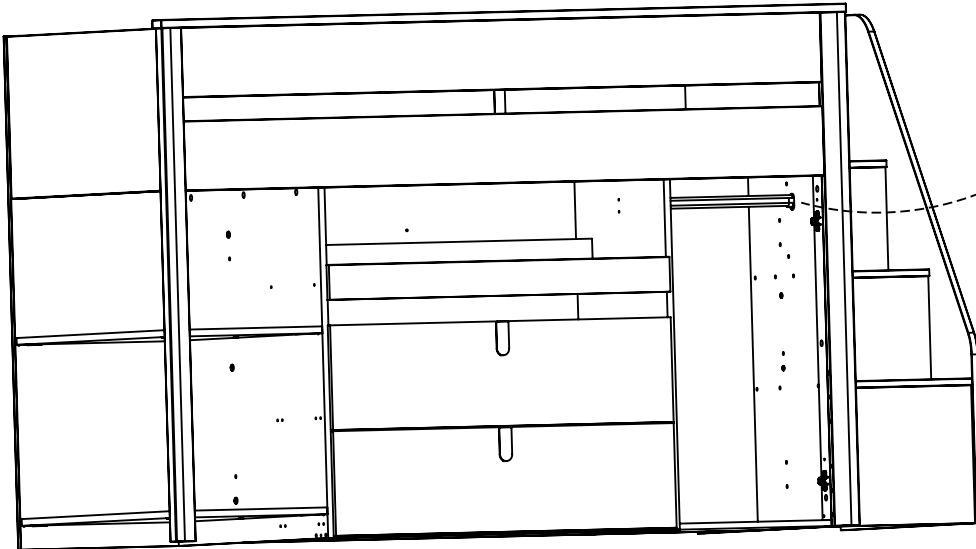
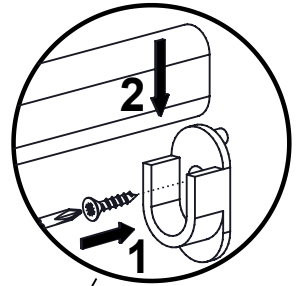
1 x
Réf. 50125



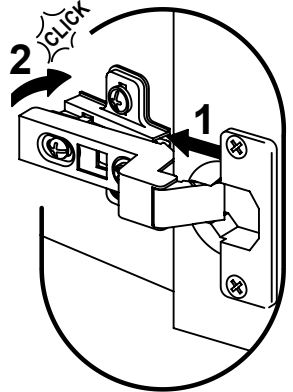
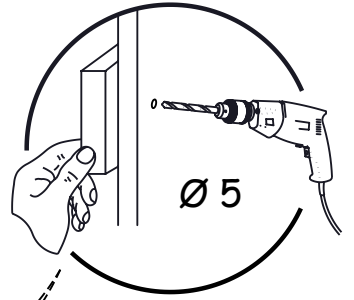
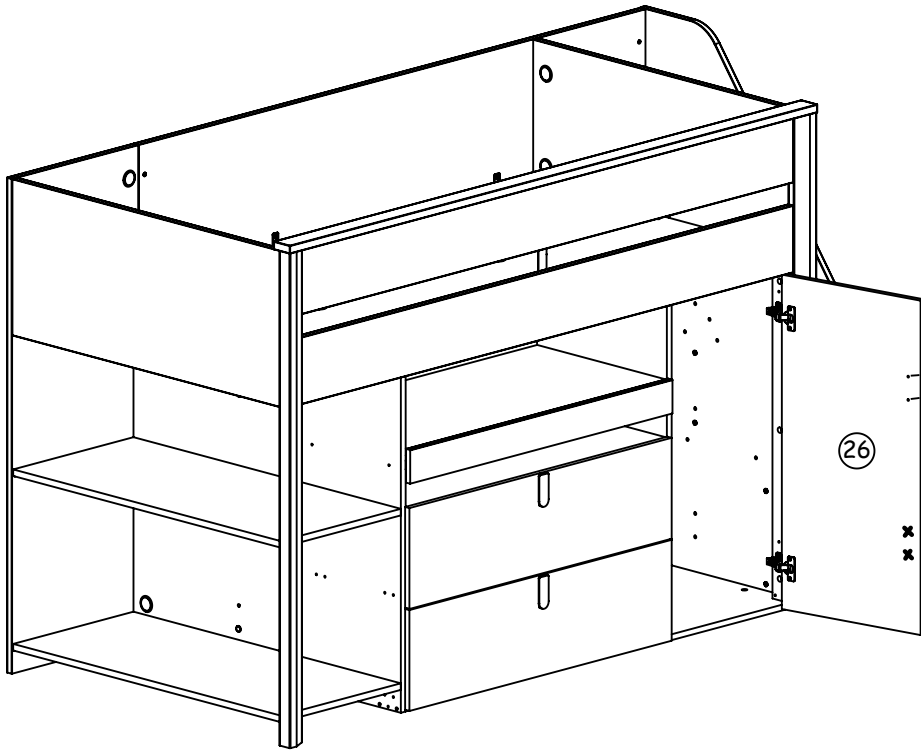
2 x
Réf. 48328



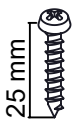


15 mm
2 x
Réf. 5397

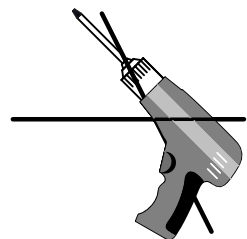
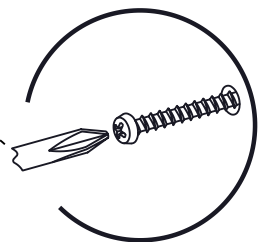
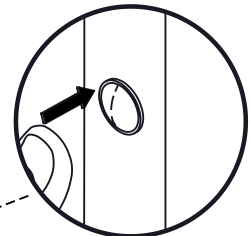
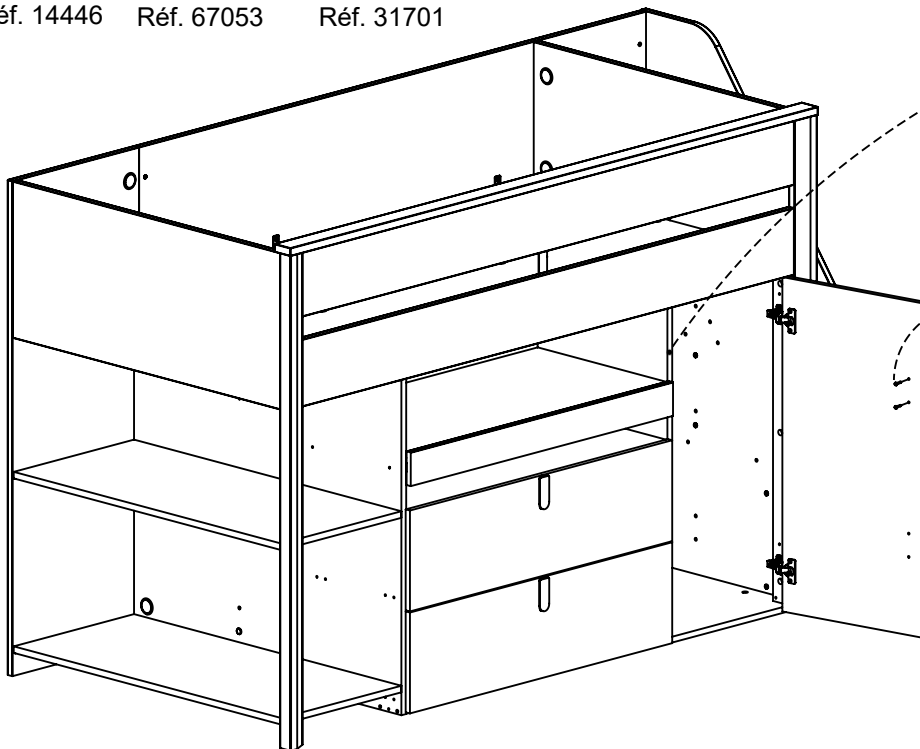


70B

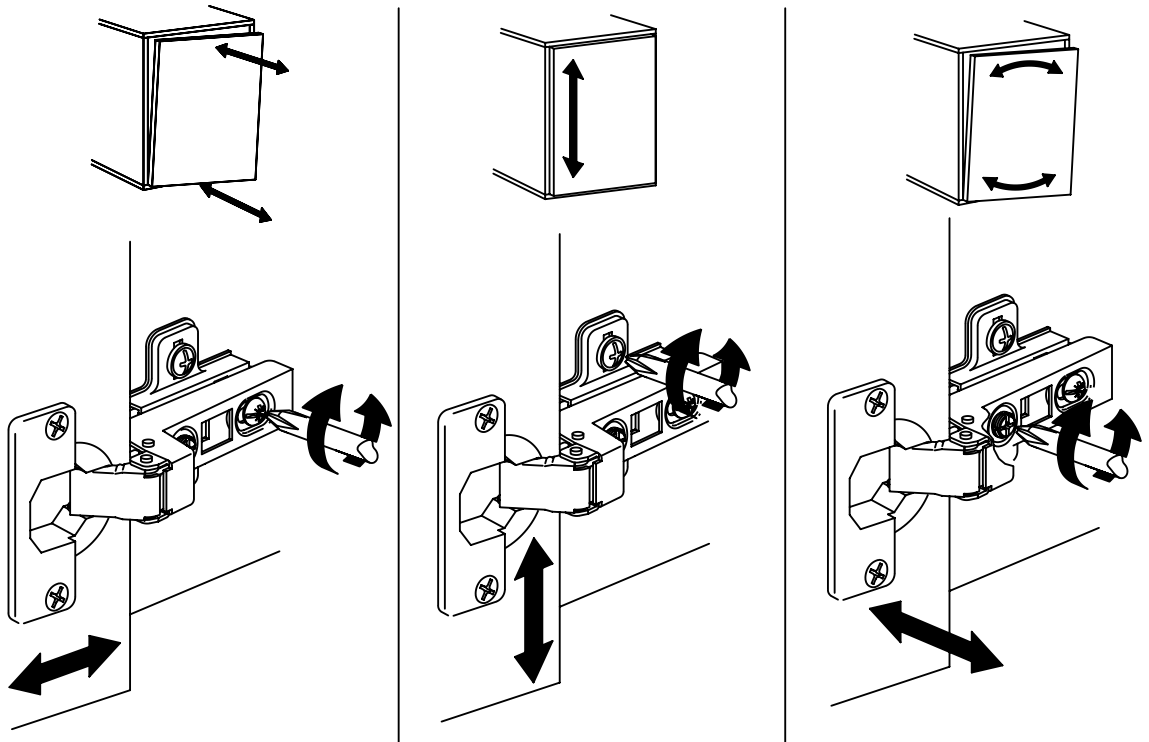


71B

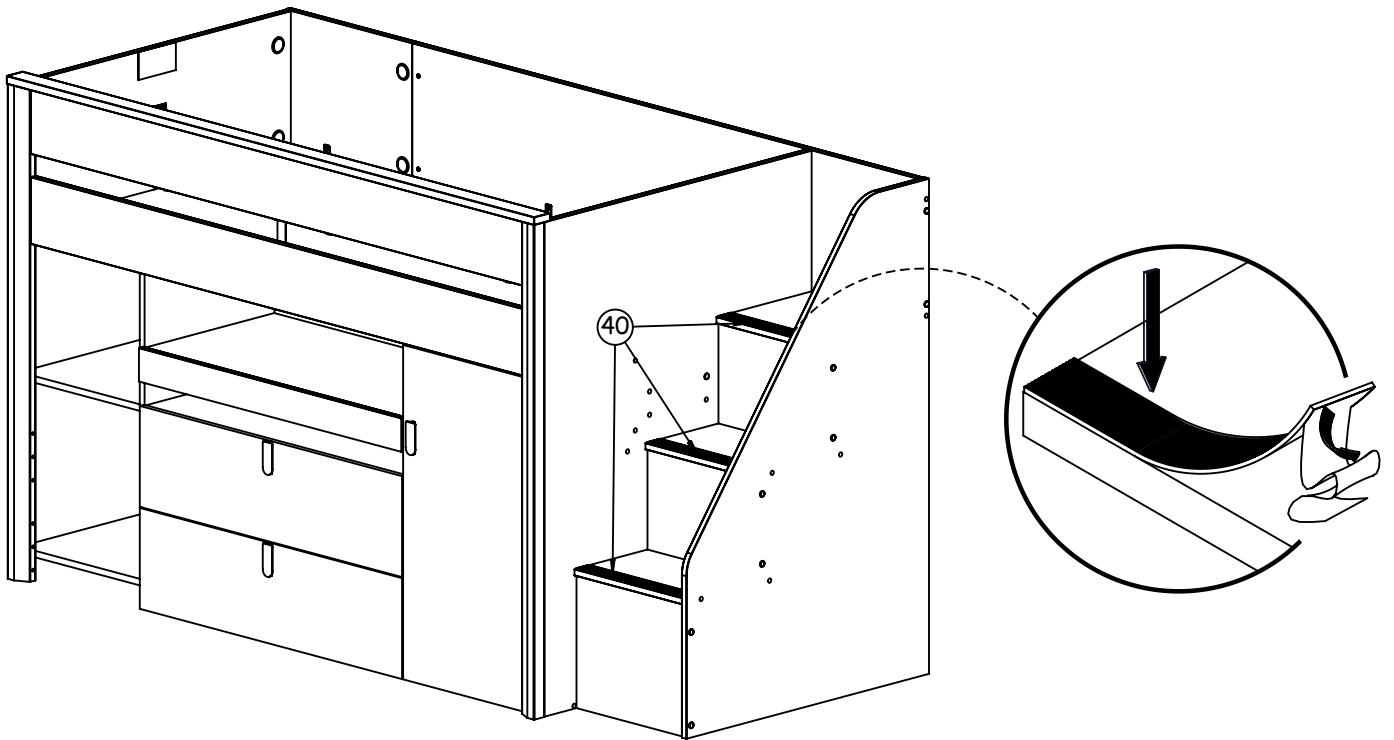
- 
 25 mm
 2 x
 Réf. 14446
- 
 1 x
 Réf. 67053
- 
 1 x
 Réf. 31701



72B



73B



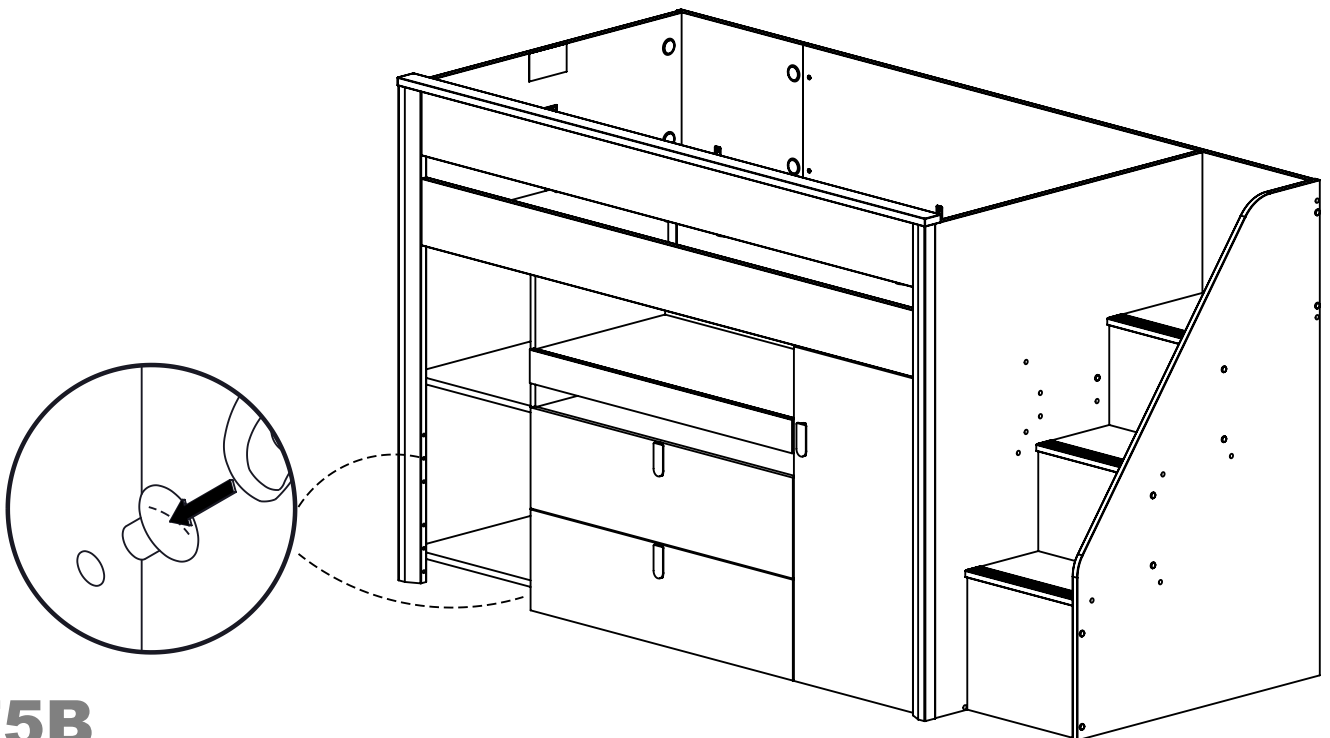
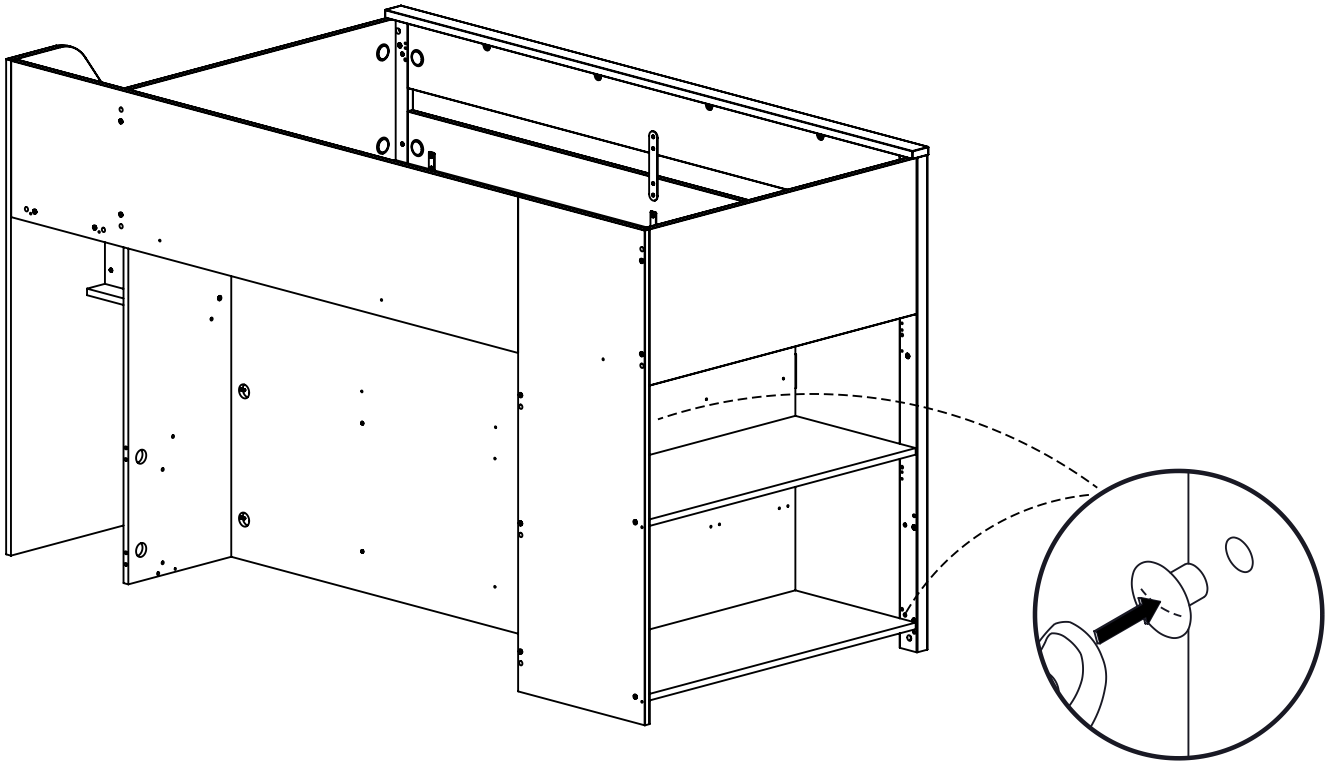
74B



15 x
Réf. 22444



2 x
Réf. 34805



75B

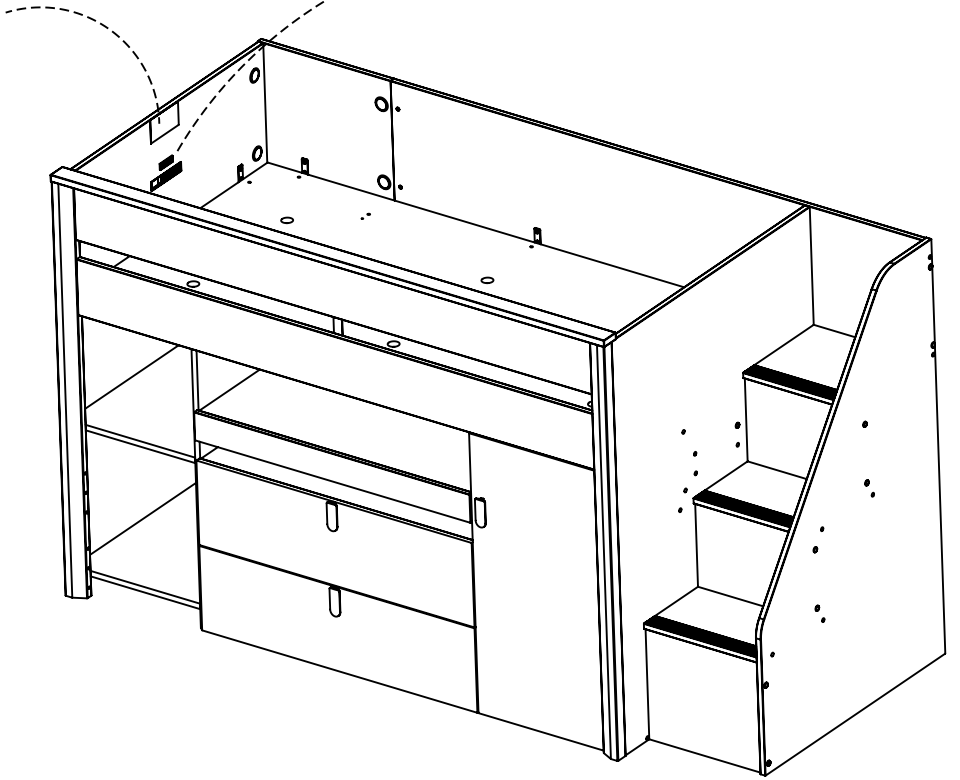
⚠ WARNING

To help prevent serious or fatal injuries from entrapment or falls:

- * Never allow a child under 6 years on upper bunk
- * Use only a mattress that is 74.5 inches and 37.5 inches wide on upper bunk
- * Ensure thickness of mattress and foundation combined does not exceed 8.6 inches and that mattress surface is at least 5 inches below upper edge of guardrails

DO NOT REMOVE THIS LABEL

↑ ↑
HAUTEUR MAXIMUM DU MATELAS
MAXIMUM HEIGHT OF THE MATTRESS






76B



FR

Donnez ou recyclez vos meubles.


 ou
 
 ou
 

Association Magasin Déchèterie

<https://quefairedemesdechets.fr>

