

## DONNEES TECHNIQUES DES MEUBLES GAUTIER

La solidité, la rigidité et la durabilité des meubles GAUTIER sont assurées par des procédés alliant les règles de l'art et les techniques les plus modernes. L'aptitude à l'emploi et les caractéristiques sont vérifiées par des méthodes d'essai reconnues. Des méthodes d'essai ont été réalisées en France et à l'étranger par des organismes indépendants et reconnus par l'Etat. Les résultats de ces essais sont disponibles auprès de nos bureaux. Les portes et tiroirs sont réalisés entièrement avec les matériaux annoncés, les poignées et les serrures sont réalisées entièrement avec les matériaux annoncés, les pieds et les supports sont réalisés entièrement avec les matériaux annoncés. Les matériaux sont choisis en fonction de leurs performances tant esthétiques que techniques. Les meubles GAUTIER sont conçus pour durer longtemps et pour être appréciés dans la durée. Les conseils ci-dessous vous permettront d'apprécier pleinement les meubles GAUTIER dans la durée.

### Environnement

Nos meubles sont étudiés pour résister à des températures allant de -20 à +70°C et à des humidités relatives allant de 30% à 90%. Nos meubles sont adaptés à une utilisation dans les conditions habituelles de température (15 à 25°C) et d'humidité (50 à 70%).

### Utilisation

Vous montez votre meuble vous-mêmes: suivez bien dans l'ordre les différentes étapes de la notice et tenez compte des conseils spécifiques. Conservez cette documentation, elle peut vous être utile à l'avenir. (si vous déménagez par exemple).  
 Veillez à ce que votre meuble soit de niveau (n'hésitez pas à utiliser des cales). Ainsi, les portes et les tiroirs conserveront leur esthétique, leur qualité et leur bon fonctionnement.  
 Si vous déplacez votre meuble, nous vous conseillons de le soulever à vide. Pour un meuble sur roulettes, veillez à éviter les obstacles sur le sol et n'oubliez pas de bloquer le frein après le déplacement.  
 Pour la décoration: Les statuettes, vases, téléviseurs ou autres objets imposants devront être placés sur des surfaces protégées et positionnés de préférence au centre du meuble.  
 Attention! la charge des objets ne doit pas être trop importante.  
 Enfin, pensez à vérifier et à resserrer régulièrement les assemblages de votre meuble.

### Entretien

Mélanges, laques et vernis se nettoient exclusivement à l'aide d'eau savonneuse.

### Données de conception

Les meubles sont conçus pour remplir parfaitement les conditions suivantes :

#### meubles de rangement

- charge des tiroirs de hauteur libre inférieure ou égale à 110 mm : 0,35 kg/dm<sup>3</sup>
- charge des tiroirs de hauteur libre supérieure ou égale à 110 mm : 0,20 kg/dm<sup>3</sup>
- charge des tiroirs de hauteur libre supérieure ou égale à 110 mm : 0,35 kg/dm<sup>3</sup>
- charge des tiroirs de hauteur libre supérieure ou égale à 110 mm : 0,35 kg/dm<sup>3</sup>
- charge des tiroirs de hauteur libre supérieure ou égale à 110 mm : 0,35 kg/dm<sup>3</sup>
- charge des tiroirs de hauteur libre supérieure ou égale à 110 mm : 0,35 kg/dm<sup>3</sup>
- charge des tiroirs de hauteur libre supérieure ou égale à 110 mm : 0,35 kg/dm<sup>3</sup>
- charge des tiroirs de hauteur libre supérieure ou égale à 110 mm : 0,35 kg/dm<sup>3</sup>
- charge des tiroirs de hauteur libre supérieure ou égale à 110 mm : 0,35 kg/dm<sup>3</sup>
- charge des tiroirs de hauteur libre supérieure ou égale à 110 mm : 0,35 kg/dm<sup>3</sup>

#### tables

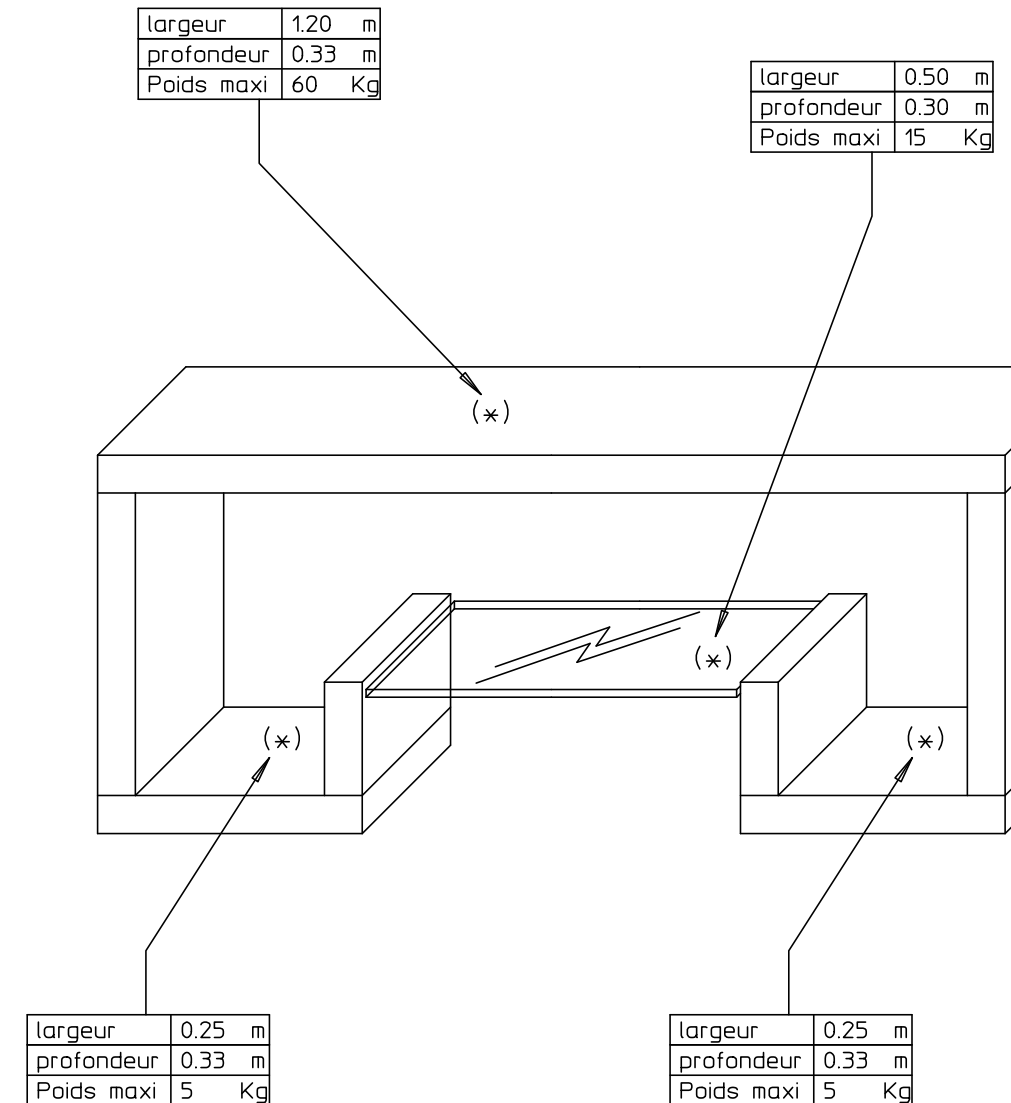
- charge des plans de travail: 1 kg/dm<sup>2</sup>
- charge des plans de travail: 1 kg/dm<sup>2</sup>
- charge des plans de travail: 1 kg/dm<sup>2</sup>
- charge des plans de travail: 1 kg/dm<sup>2</sup>
- charge des tiroirs: 0,50 kg/dm<sup>3</sup>

#### lit

- 1 personne, charge: 200 kg
- 2 personnes, charge: 400 kg
- 2 personnes, charge: 400 kg

## DIMENSIONS ET POIDS UTILES

### REF. 325.314 ET 325.316 MODULE BIBLIOTHEQUE



(\*) Emplacements adaptés pour recevoir un téléviseur ou un magnétoscope