

DONNEES TECHNIQUES DES MEUBLES GAUTIER

La solidité, la rigidité et la durabilité des meubles GAUTIER sont assurées par des procédés alliant les règles de l'art et les techniques les plus modernes. L'aptitude à l'emploi et les caractéristiques sont vérifiées par des méthodes d'essai reconnues. Les meubles GAUTIER sont certifiés NF, des attestations et la reconnaissance par un organisme indépendant de l'efficacité de l'organisation qualité sont disponibles sur simple demande auprès du service consommateurs. Les parties extérieures et apparentes sont réalisées entièrement avec les matériaux annoncés, sans défaut d'aspect. Les intérieurs comportent des matériaux également de belle qualité constituant avec ceux de l'extérieur un ensemble homogène. Les matériaux sont choisis en fonction de leurs performances tant esthétiques que techniques selon des méthodes de sélection rigoureuses et normalisées. Les conseils ci-dessous vous permettront d'apprécier pleinement les meubles GAUTIER dans la durée.

Environnement

Nos meubles sont étudiés pour résister à des températures allant de -20 à +70°C et à des taux d'humidité relative de 88 %. Ils vous donneront donc entière satisfaction dans les conditions habituelles de température (15 à 25° C) et d'humidité (50 à 70 %).

Utilisation

Vous montez votre meuble vous-mêmes: suivez bien dans l'ordre les différentes étapes de la notice et tenez compte des conseils spécifiques. Conservez cette documentation, elle peut vous être utile à l'avenir. (si vous déménagez par exemple).
 Veillez à ce que votre meuble soit de niveau (n'hésitez pas à utiliser des cales). Ainsi, les portes et les tiroirs conserveront leur esthétique, leur qualité et leur bon fonctionnement. Si vous déplacez votre meuble, nous vous conseillons de le soulever à vide. Pour un meuble sur roulettes, veillez à éviter les obstacles sur le sol et n'oubliez pas de bloquer le frein après le déplacement.
 Pour la décoration: Les statuettes, vases, téléviseurs ou autres objets imposants devront être placés sur des surfaces protégées et positionnés de préférence au centre du meuble. Attention ! la charge des objets ne doit pas être trop importante.
 Enfin, pensez à vérifier et à resserrer régulièrement les assemblages de votre meuble.

Entretien

Mélamine, laques et vernis se nettoient exclusivement à l'aide d'eau savonneuse.

Données de conception

Les meubles sont conçus pour remplir parfaitement les conditions suivantes :

meubles de rangement

- charge des tiroirs de hauteur libre inférieure ou égale à 110 mm : 0,35 kg/dm³
- charge de tous les autres tiroirs : 0,20 kg/dm³
- charge pour toutes les surfaces de rangement horizontales comprenant les étagères, fonds, dessus et abattants : 0,65 Kg/dm²
- Charge des tringles : 4 kg/100 mm
- charge sur les dispositifs pour classement suspendu : 2,5 kg/100 mm

tables

- charge des plans de travail: 1 kg/dm²
- charge sur les allonges: 25 kg
- charge des tiroirs: 0,50 kg/dm³

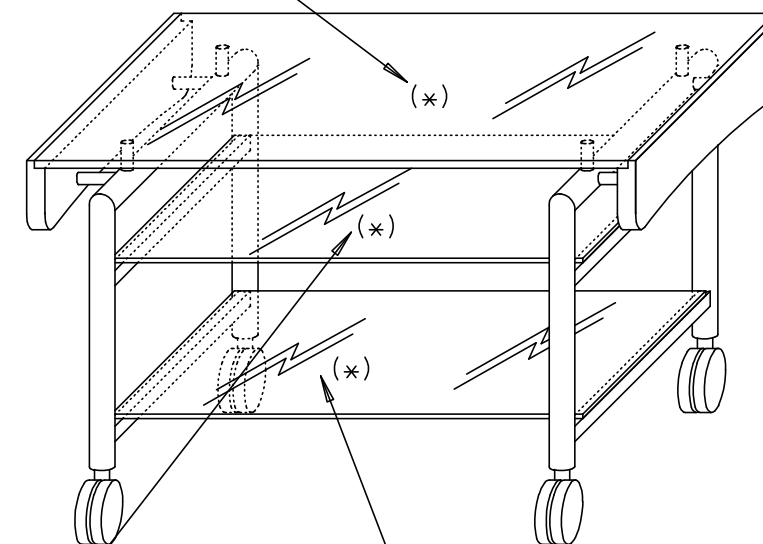
lit

- 1 personne, charge: 200 kg
- 2 personnes, charge: 400 kg

DIMENSIONS ET POIDS UTILES

REF. 325.066 : MEUBLE SUPPORT TV COCKTAILS

largeur	0.798 m
hauteur	m
profondeur	0.549 m
Poids maxi	30 Kg



largeur	0.574 m
hauteur	0.139 m
profondeur	0.454 m
Poids maxi	17 Kg

largeur	0.574 m
hauteur	0.183 m
profondeur	0.454 m
Poids maxi	17 Kg

(*) Emplacements adaptés pour recevoir un téléviseur ou un magnétoscope