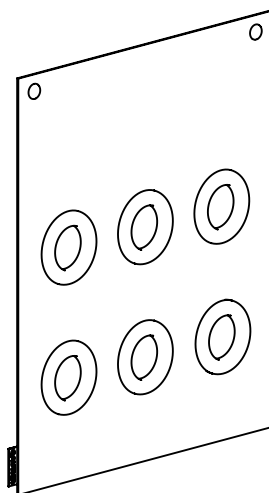


GAUTIER

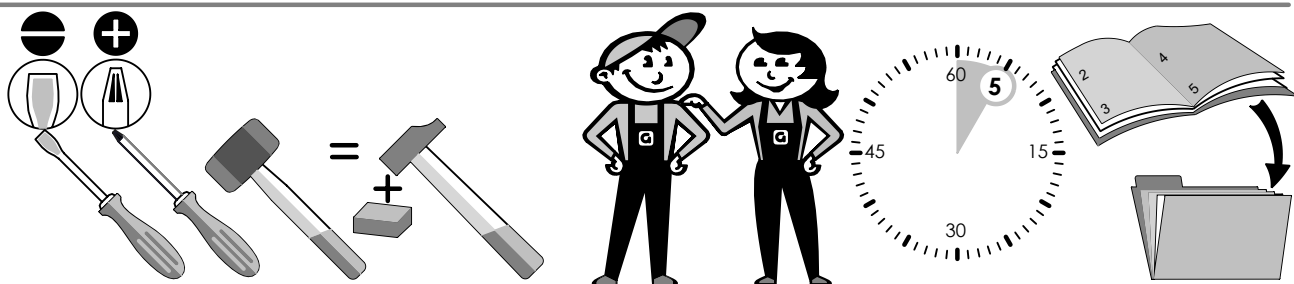
REF.B60 - IMAGINE

REF. 979 - PORTE FOULARDS TEXTILE GRIS

REF. 980 - PORTE FOULARDS TEXTILE CAMEL



- FR** Nous vous remercions d'avoir choisi ce meuble. Pour garantir une satisfaction totale, il est très important que vous suiviez phase par phase les instructions de montage.
- GB** Thank you for buying this furniture. For your total satisfaction, it is very important that you follow the assembly instructions step by step.
- ES** Le agradecemos que haya elegido este mueble. Para garantizar una total satisfacción, es muy importante que siga todos los pasos de las instrucciones de montaje.
- NL** Wij danken u dat u voor dit meubel gekozen heeft. Voor een optimaal gebruik van het meubel is het van het grootste belang dat u stap voor stap de montage-instructies volgt.
- DE** Wir danken Ihnen, dass Sie sich für dieses Möbelstück entschieden haben. Bitte befolgen Sie die Montageanleitung genau, damit Sie mit dem fertigen Möbel vollkommen zufrieden sind.
- IT** Vi ringraziamo per aver scelto questo mobile. Per garantire una totale soddisfazione, è molto importante che seguiate fase per fase le istruzioni di montaggio.
- RU** Спасибо за ваш выбор. Для правильной сборки необходимо внимательно прочитать инструкцию.
- TR** Bu eşyayı seçtiğiniz için teşekkür ediyoruz. Eksiksiz bir memnuniyet sağlamak için, montaj talimatlarını aşama aşama takip etmeniz çok önemlidir.



N° OM :

GAUTIER FRANCE BP 10 85510 LE BOUPERE FRANCE



contact@gautier.fr

FICHE D'INFORMATION

Toutes nos équipes tiennent à vous remercier pour l'acquisition d'un produit de la marque GAUTIER. Nous avons porté un grand soin à la fabrication de ce produit et nous sommes heureux de constater que nos 55 années d'expériences dans la fabrication de mobilier sont reconnues par votre décision d'achat. Nous vous invitons à lire les informations, recommandations et conditions de garanties suivantes afin d'utiliser votre produit dans les meilleures conditions.

INFORMATION PRODUIT

Ce produit **fabriqué à 100% en France** combine l'**expérience industrielle** de GAUTIER qui utilise tous les procédés de fabrication les plus modernes et le **savoir-faire manuel** pour réaliser avec la plus grande précision possible la tête de lit.

La réalisation manuelle des coutures et du rembourrage est faite avec des matériaux souples ce qui implique que des plis puissent se former, que certaines variations apparaissent dans l'alignement des coutures et que de légers changements de dureté sur les zones d'appuis soient ressentis.

Nous sélectionnons scrupuleusement les matériaux pour garantir au maximum la tenue du produit au fil du temps pour qu'il conserve au mieux son aspect initial. Ce choix n'est pas le fruit du hasard mais correspond à une éthique d'entreprise et prend concrètement la forme suivante sur le produit :

Structure : Pour garantir un habitat plus sain, notre entreprise développe des panneaux faiblement émissifs en COV. Cette collection est fabriquée avec des panneaux dérivés de bois dont la teneur en formaldéhyde est inférieure à 4 mg/100 g, soit un taux 2 fois inférieur au meilleur classement de la norme européenne (EN 13986).

Parties Rembourrées : Les mousses utilisées de type Polyuréthane 28 Kg/M3, complétées de ouatine 100 % polyester sont certifiées CERTIPUR.

Le label CertiPUR restreint ou interdit l'utilisation de substances indésirables dans la fabrication des mousses et des éléments de garnissage. Cette conformité fait l'objet d'une vérification par un laboratoire indépendant au travers de contrôles aléatoires.

Revêtements :

- ✓ support textile : 100% polyester.
- ✓ poids : 755 g/m2
- ✓ résistance à l'abrasion : 32 000 passages sous pression (RUB)
- ✓ résistance au frottement (fastness to rubbing) > 5 (selon la norme EN ISO 105-X1)
- ✓ résistance de la couleur à la lumière : 4-5 (selon la norme EN ISO 105-B02)

**ENTRETIEN****Entretien courant :**

Les tissus d'ameublement sont naturellement exposés aux salissures liées à leur usage quotidien : poussière, contacts, utilisation... Nous vous recommandons donc, pour ne pas laisser cet encrassement s'installer, de réaliser régulièrement un nettoyage à l'aide d'une brosse douce en travaillant en mouvement circulaire.

Traitement des tâches :

En cas de déversement de **café, thé, soda, etc.** : utiliser un chiffon ou papier absorbant. Ne pas frotter. Laisser le chiffon absorber le liquide puis tamponner doucement avec un chiffon sec pour retirer parfaitement toute trace d'humidité. Si besoin utiliser un chiffon imbibé d'eau claire et frotter très doucement en mouvement circulaire.

Dans le cas de **tâches d'huile** : utiliser un chiffon en coton ou microfibre imbibé d'eau savonneuse et frotter doucement la tâche avec des mouvements circulaires. Rincer et nettoyer fréquemment le chiffon. Lorsque la tâche a disparue, utiliser un chiffon légèrement humide pour essuyer la surface du produit.

Ces nettoyages doivent être effectués au plus vite après apparition de la tâche. La disparition de toute trace n'est pas garantie.

Attention :

Protéger de la lumière directe du soleil.
Ne jamais utiliser d'eau de javel ni d'autre détergent que du savon.

GARANTIE

Malgré tout le soin apporté à nos fabrications, si vous constatez un défaut pouvant résulter de notre production, nous assurons la réparation ou le remplacement gratuit :

- Jusqu'à 10 ans après la date d'acquisition pour la structure du produit et ses assemblages,
- Pendant 2 ans pour les défauts concernant le revêtement ou le rembourrage.

Pour mettre en œuvre cette garantie, nous vous demandons de nous faire parvenir des photos du défaut concerné par l'intermédiaire de votre distributeur. Notre équipe d'expert en fera l'analyse pour déterminer si la garantie est bien applicable.

Exclusions :

GAUTIER ne peut être tenu responsable de modifications d'aspect résultant d'une évolution normale des matériaux, de défauts apparus suite à une utilisation anormale du produit, ni de tout autre dégradation ne relevant pas de sa responsabilité. Sont donc exclus de nos garanties et services :

- Les dommages découlant d'une utilisation inappropriée ou d'une modification du produit,
- Les dégâts intentionnels,
- Les détériorations provoquées par un usage différent de celui pour lequel le produit a été conçu, ou le non-respect de la notice de montage, du guide de pose ou des conseils d'entretien,
- Les modifications d'aspect du produit consécutives à l'usage, en particulier pour les éléments soumis à usure (lustrage, plissage, changement de dureté du rembourrage...),
- Toute trace de salissure due à un manque d'entretien ou de précaution,
- Les dommages causés par des objets pointus ou tranchants, et par des animaux domestiques,
- Les décolorations dues à l'action de la lumière lors d'une utilisation normale,
- La distension normale du tissu en usage,
- La coloration de nos tissus par contact avec des textiles étrangers (coussins, literie, vêtements...),
- Les dommages causés par l'effet de la chaleur (bouillottes, couvertures chauffantes, liquides chauds, objets chauds...),
- Les réclamations liées à une usure normale ou typique du produit.

INFORMATION SHEET

All our teams would like to thank you for buying a Gautier product. We have taken great care in its manufacture and are delighted that you have recognised our 55 years of experience in furniture production by choosing this product. Please read the following information, recommendations and guarantee conditions so that you can enjoy your product to the full.

PRODUCT INFORMATION

This product is 100% made in France. It combines Gautier's manufacturing experience using state-of-the-art production techniques and its craftsmanship in creating beautiful bed head.

The sewing and stuffing are done by hand using supple materials. This may lead to creasing, variations in the alignment of the seams and slight differences in the firmness of contact areas.

We have taken great care to select materials that are long-lasting and that ensure the product maintains its original appearance. This selection is not made at random but carried out in line with our corporate ethics. This is reflected in the product as follows:

Frame : Our company is introducing panels with a low VOC levels to ensure a healthier living environment. This collection is made using wood panels with a formaldehyde content of less than 4mg/100g, two times lower than the minimum stipulated in the European standard (EN 13986).

Upholstered elements : The polyurethane foams (28 kg/M3) and 100% polyester padding used are Certipur certified. The Certipur label restricts or prohibits the use of harmful substances in the manufacture of foams and decorative elements. Our compliance has been checked by an independent laboratory using random testing.

Covers :

- ✓ textile support : 100% polyester.
- ✓ weight : 755 g/m²
- ✓ abrasion resistance : 32 000 passages (RUB)
- ✓ rub resistance (fastness to rubbing) > 5 (according standard EN ISO 105-X1)
- ✓ resistance of de color in the light : 4-5 (according standard EN ISO 105-B02)



HOW TO CARE FOR YOUR PRODUCT

Regular cleaning:

Furnishing fabrics are inevitably exposed to everyday soiling caused by dust, contact and normal use.

In order to avoid such dirt becoming ingrained, we recommend cleaning your product regularly using a soft brush and circular movements.

Treating stains:

In the event of spills **coffee, tea, soda, etc.**: clean using a cloth or kitchen paper. Do not rub. Allow the cloth to absorb the liquid then pat gently with a dry cloth to remove all traces of moisture. If necessary, use a cloth soaked in plain water and rub very gently using a circular motion.

For oily stains: use a cotton or microfibre cloth soaked in soapy water and rub the stain gently using a circular motion. Rinse and wash out the cloth frequently. Once the stain has disappeared, use a slightly damp cloth to wipe the surface of the product.

If possible, treat stains immediately. It may not be possible to remove all traces of the stain.

Important note:

Keep away from direct sunlight.

Never use bleach or any detergent other than soap.

GUARANTEE

Although we have manufactured this product with great care, if you should find any defect that may be a manufacturing fault, we will repair or replace the item free of charge:

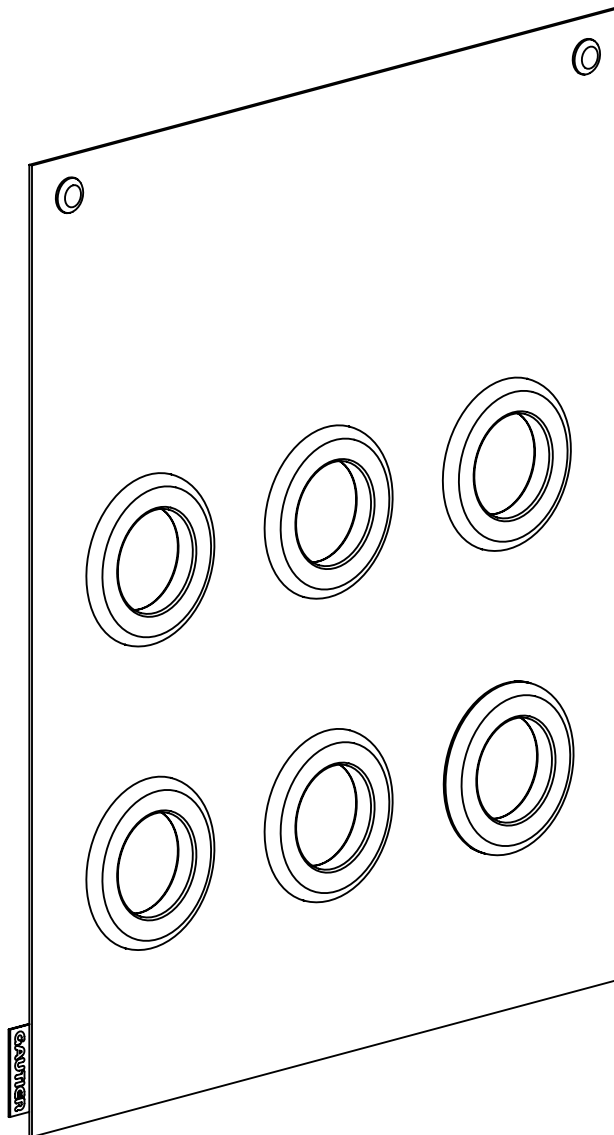
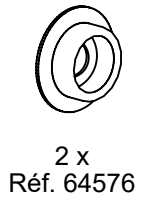
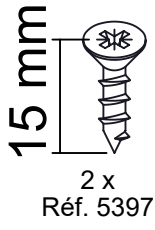
- Up to 10 years from date of purchase for the frame and parts.
- 2 years for defects relating to the covers or upholstery.

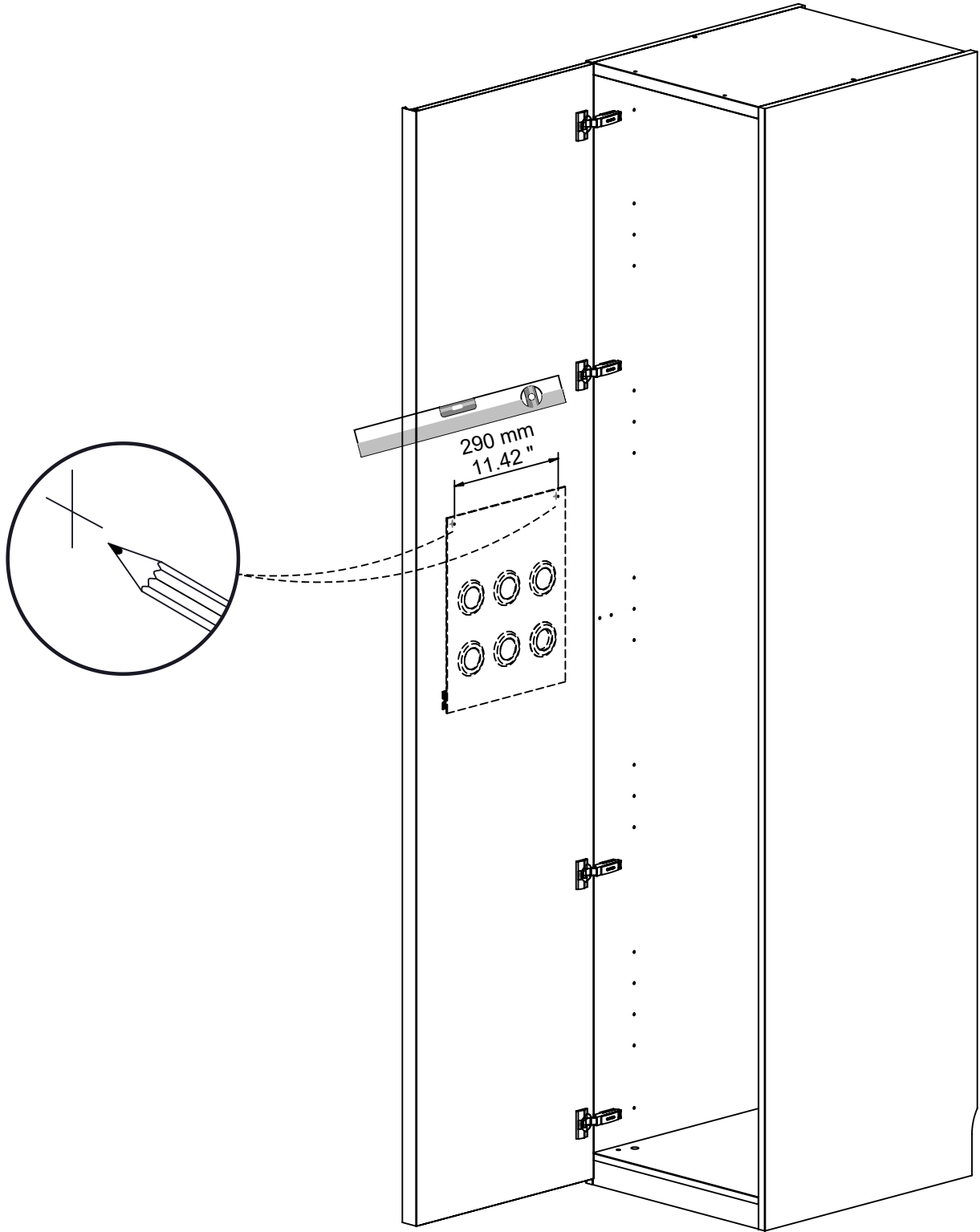
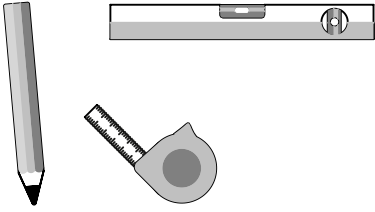
In order to claim on this guarantee, please send us photos of the defect in question via your retailer. Our expert team will analyse the problem and decide whether the guarantee is valid.

Exclusions:

Gautier cannot be held responsible for changes in appearance caused by normal changes that occur in materials, nor for defects that appear as a result of abnormal usage of the product, nor for any other deterioration that is outside its responsibility. The following are therefore excluded from our guarantee and services:

- Damage resulting from improper use or modification of the product
- Intentional damage
- Deterioration caused by using the product in a way that was not originally intended or by failing to follow the assembly instructions, the installation guide or the care instructions
- Changes to the appearance of the product as a result of use, particularly those elements that are subject to wear and tear (polish, pleating, changes in the firmness of the upholstery, etc.)
- Any soiling caused by poor maintenance or lack of precautions
- Damage caused by sharp or cutting objects or pets
- Discoloration due to abnormal exposure to light
- Fabric stretching caused by normal use
- Discoloration of our fabrics due to contact with other textiles (cushions, bed linen, clothing, etc.)
- Damage caused by the effects of heat (hot water bottles, electric blankets, hot liquids, hot objects, etc.)
- Claims linked to a level of wear and tear that is normal or typical for the product.



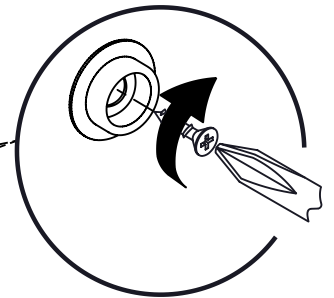
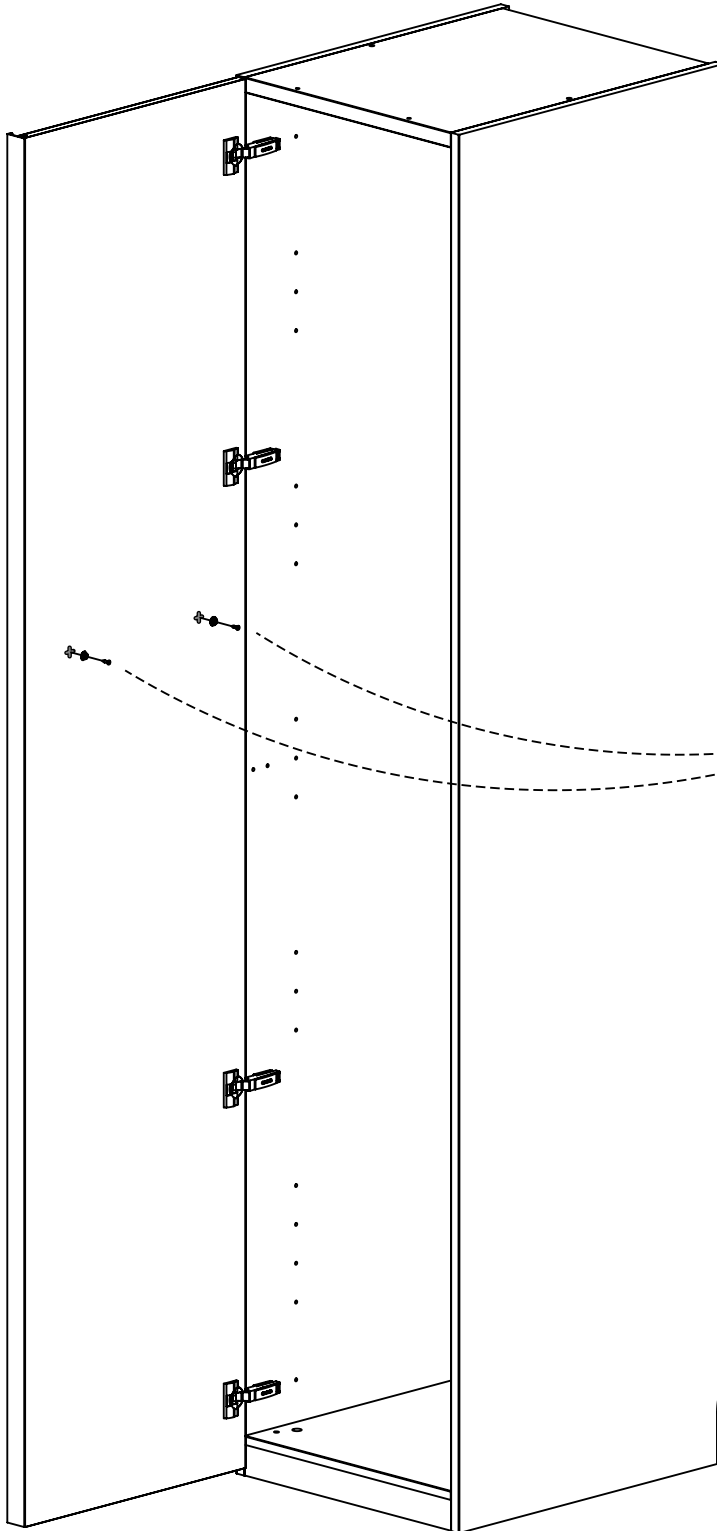


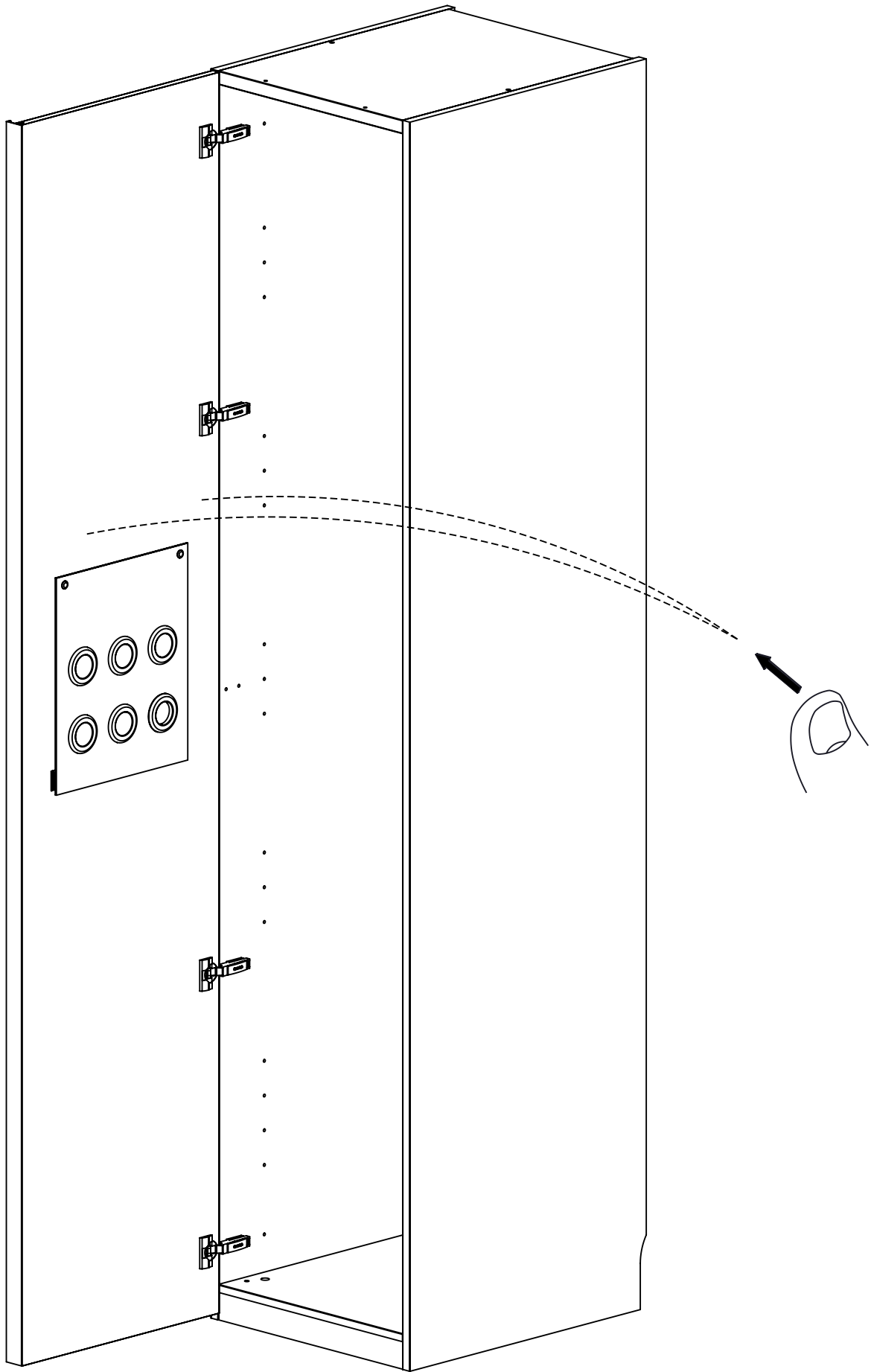


2 x
Réf. 64576



2 x
Réf. 5397





3

FR

Donnez ou recyclez vos meubles.

 *ou*  *ou* 

Association Magasin Déchèterie

<https://quefairedemesdechets.fr>