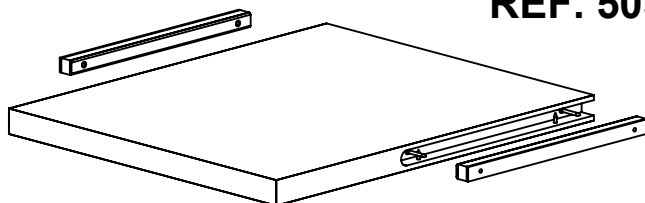


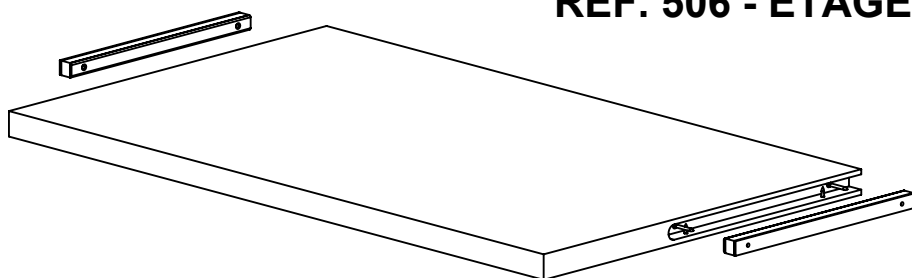
# GAUTIER

REF.B61 - IMAGINE LAQUE BLANC  
REF.B65 - IMAGINE CHENE DU BOCAGE  
REF.B66 - IMAGINE NOIR  
REF.B67 - IMAGINE GREGE  
REF.B68 - IMAGINE CHENE STRUCTURE  
REF.B69 - IMAGINE CHENE VINTAGE  
REF.B6G - IMAGINE NOYER AMBRE

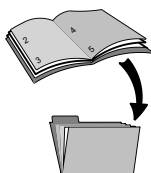
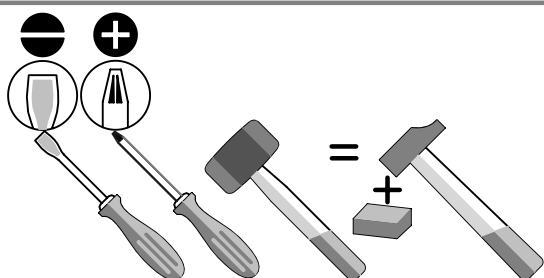
REF. 505 - ETAGERE SUPPORT L.50 P.60



REF. 506 - ETAGERE SUPPORT L.100 P.60



- FR** Nous vous remercions d'avoir choisi ce meuble. Pour garantir une satisfaction totale, il est très important que vous suiviez phase par phase les instructions de montage.
- GB** Thank you for buying this furniture. For your total satisfaction, it is very important that you follow the assembly instructions step by step.
- ES** Le agradecemos que haya elegido este mueble. Para garantizar una total satisfacción, es muy importante que siga todos los pasos de las instrucciones de montaje.
- NL** Wij danken u dat u voor dit meubel gekozen heeft. Voor een optimaal gebruik van het meubel is het van het grootste belang dat u stap voor stap de montage-instructies volgt.
- DE** Wir danken Ihnen, dass Sie sich für dieses Möbelstück entschieden haben. Bitte befolgen Sie die Montageanleitung genau, damit Sie mit dem fertigen Möbel vollkommen zufrieden sind.
- IT** Vi ringraziamo per aver scelto questo mobile. Per garantire una totale soddisfazione, è molto importante che seguiate fase per fase le istruzioni di montaggio.
- RU** Спасибо за ваш выбор. Для правильной сборки необходимо внимательно прочитать инструкцию.
- PT** Muito obrigado por ter escolhido este móvel. Para garantir uma satisfação total, é muito importante que siga passo-a-passo as instruções de montagem.



**EXPERT**



X1



X2



**NOVICE**



X1



X2



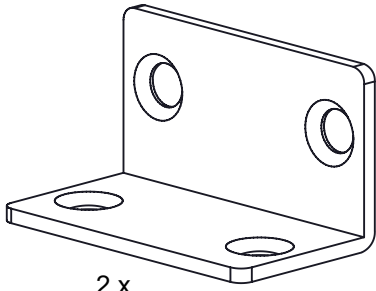
Certaines phases de montage nécessitent l'intervention de 2 personnes  
Some assembly phase requires the intervention of 2 people

N° Série :

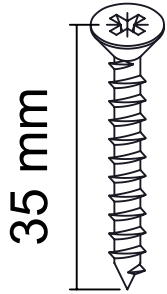
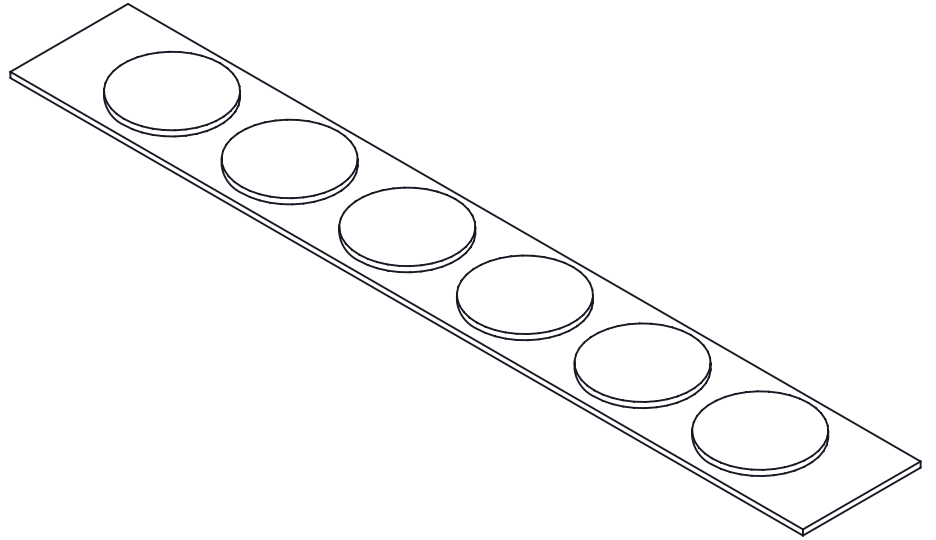
GAUTIER FRANCE BP 10 85510 LE BOUPERE FRANCE



[contact@gautier.fr](mailto:contact@gautier.fr)

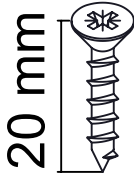


2 x  
Réf. 61211



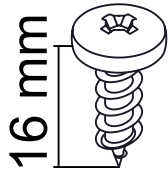
35 mm

4 x  
Réf. 1393



20 mm

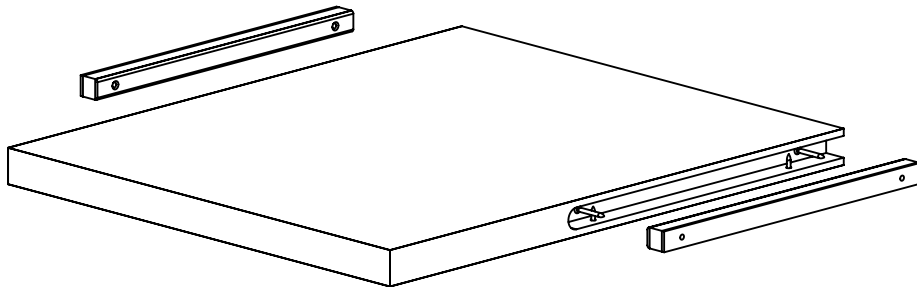
4 x  
Réf. 2875



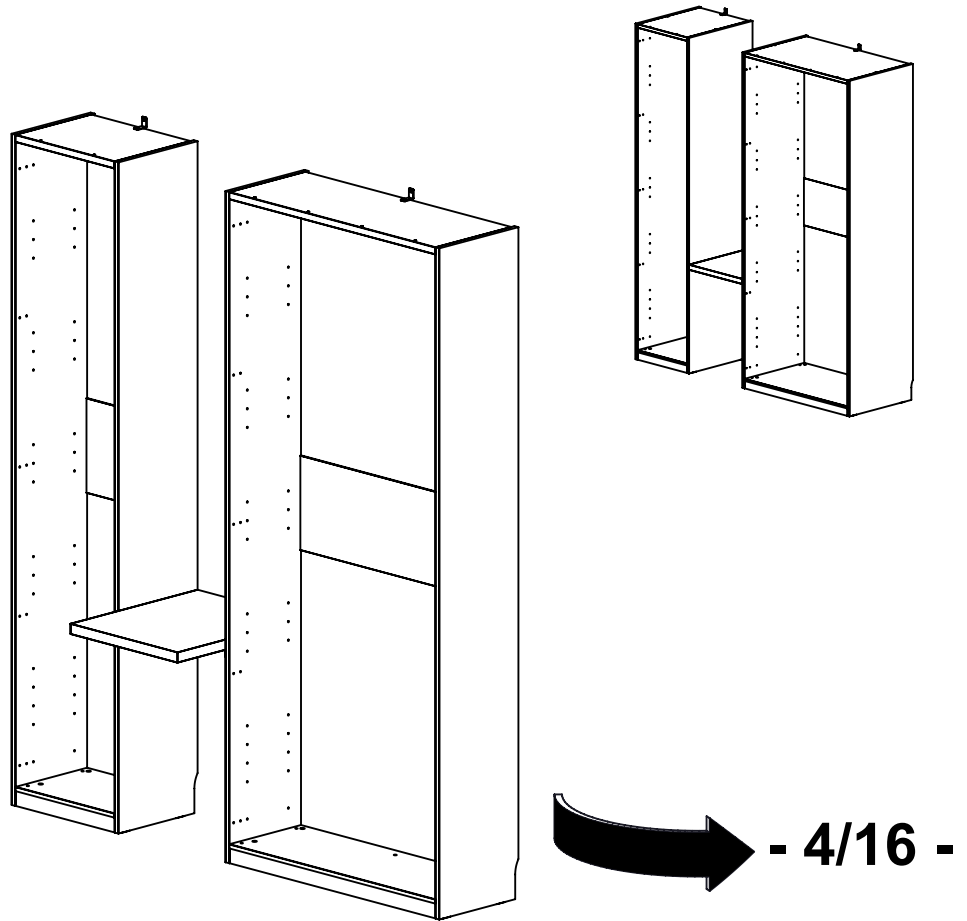
16 mm

8 x  
Réf. 48050

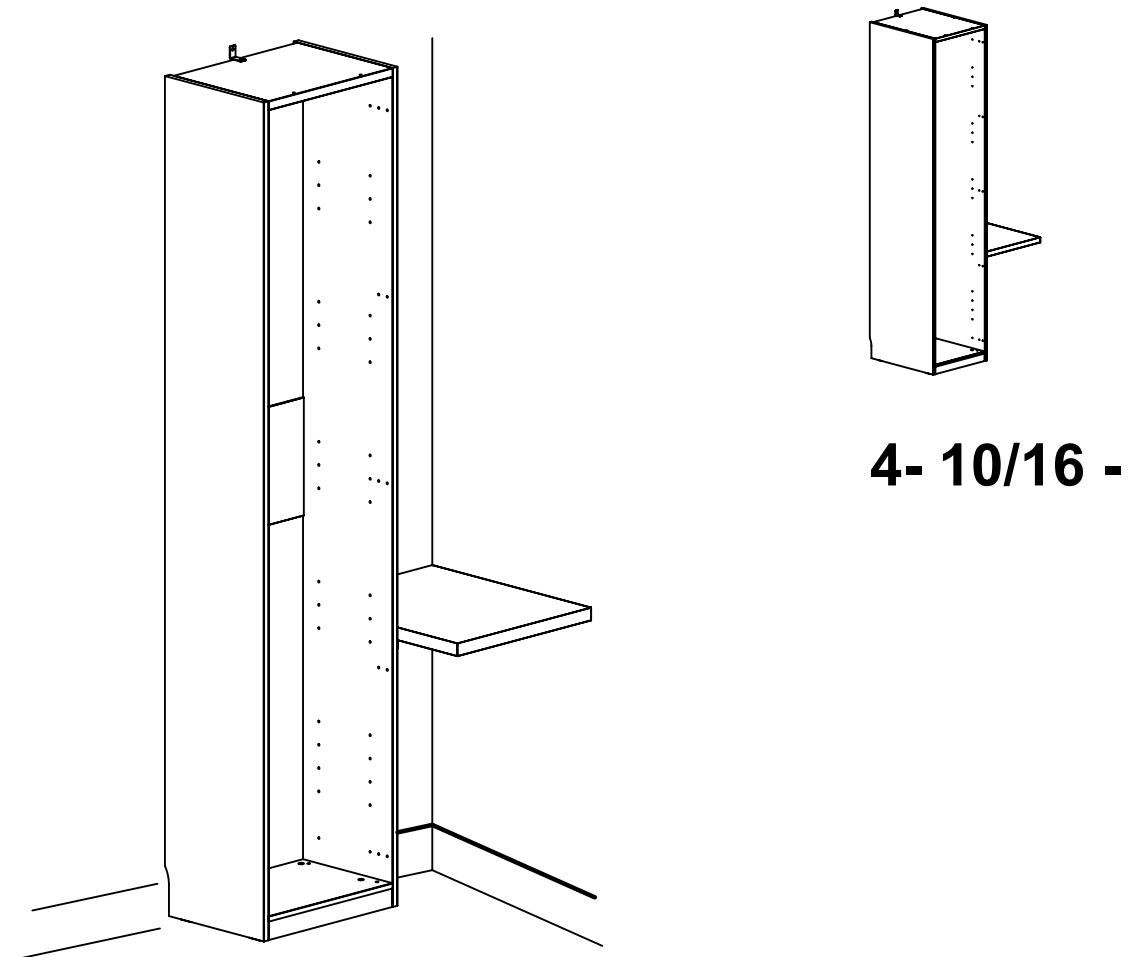
- 1 x Réf. 60162 B61 BLANC LAQUE
- 1 x Réf. 64311 B65 CHENE DU BOCAGE
- 1 x Réf. 64314 B66 NOIR
- 1 x Réf. 64394 B67 GREGE
- 1 x Réf. 62386 B68 CHENE STRUCTURE
- 1 x Réf. 66079 B69 CHENE VINTAGE
- 1 x Réf. 68351 B6G NOYER AMBRE

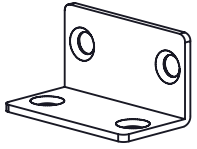


# A



# B

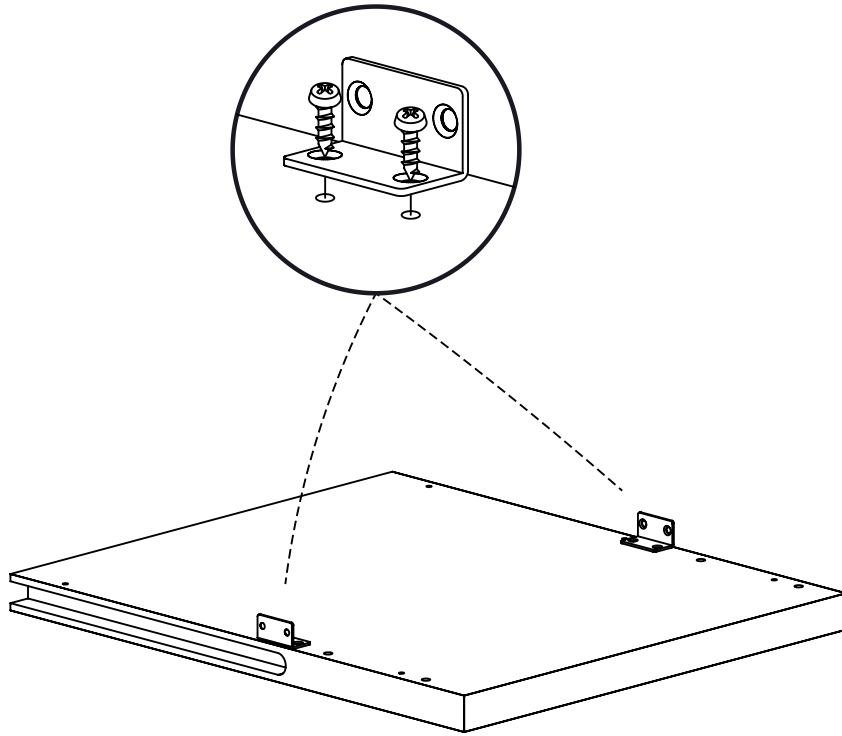




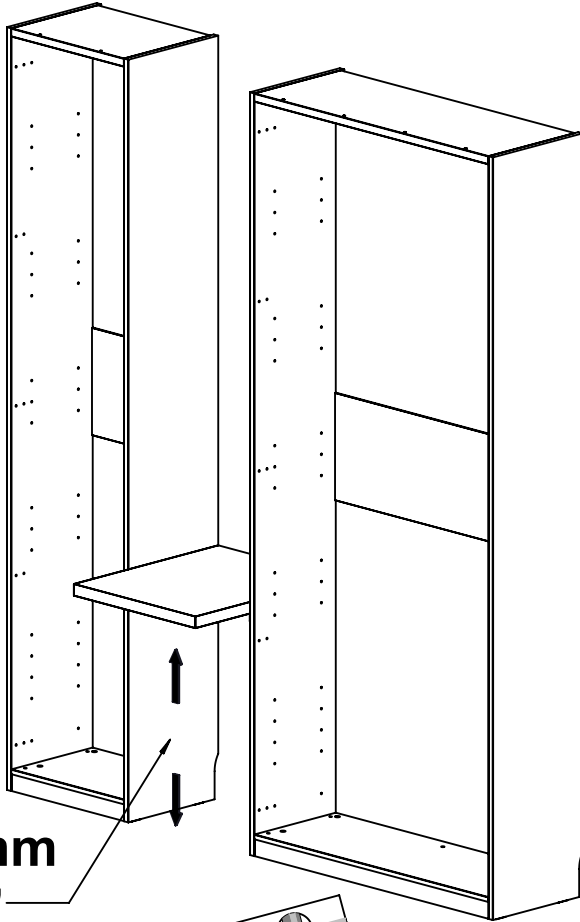
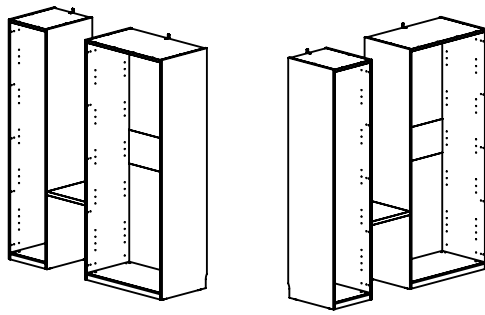
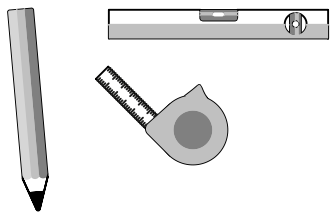
2 x  
Réf. 61211



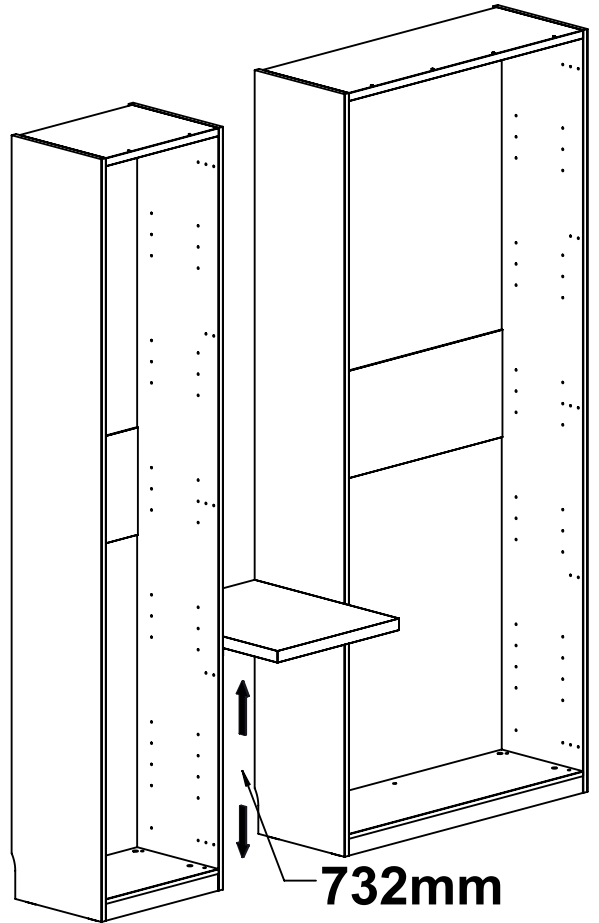
4 x  
Réf. 48050



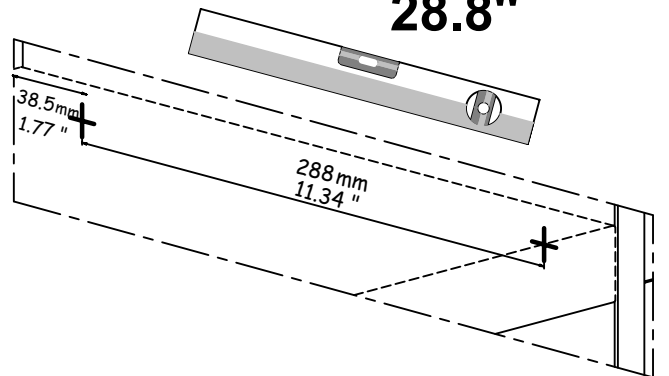
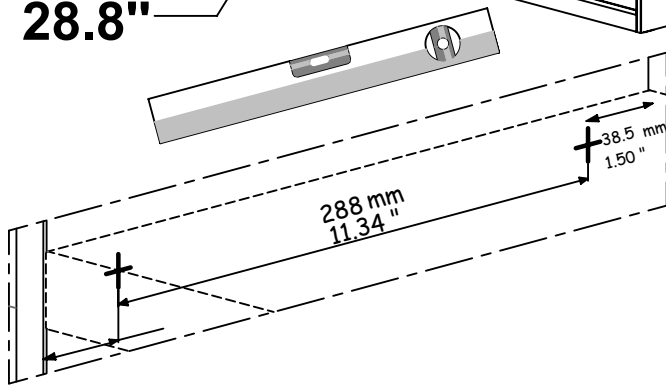
**A**  
**B**



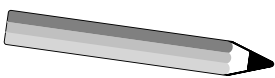
**732mm**  
**28.8"**



**732mm**  
**28.8"**



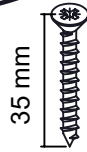
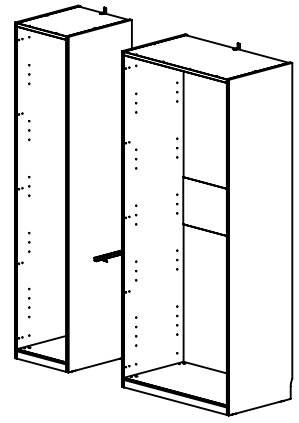
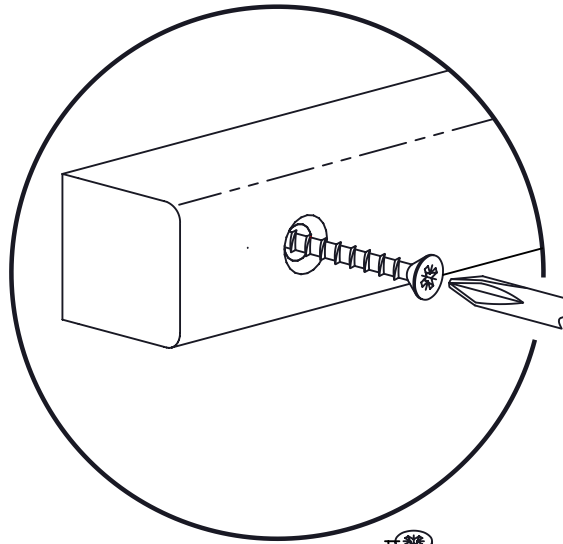
**732 mm**  
**28.8 "**



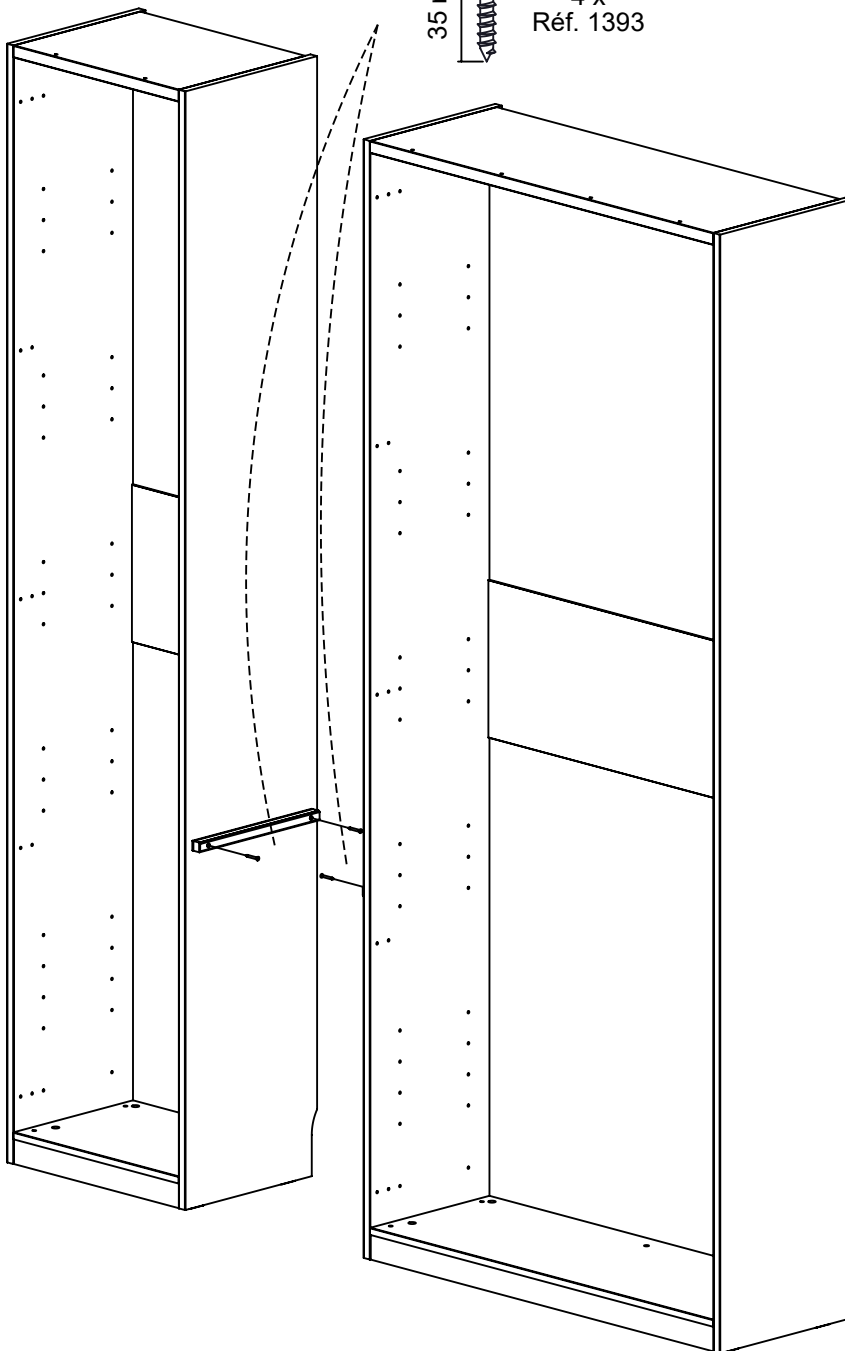
**A-1**

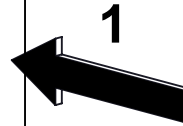
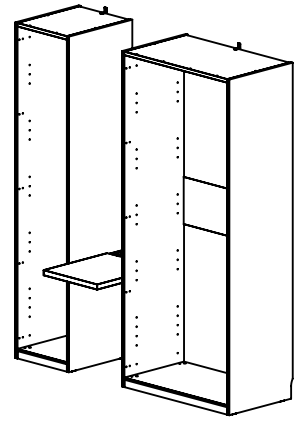
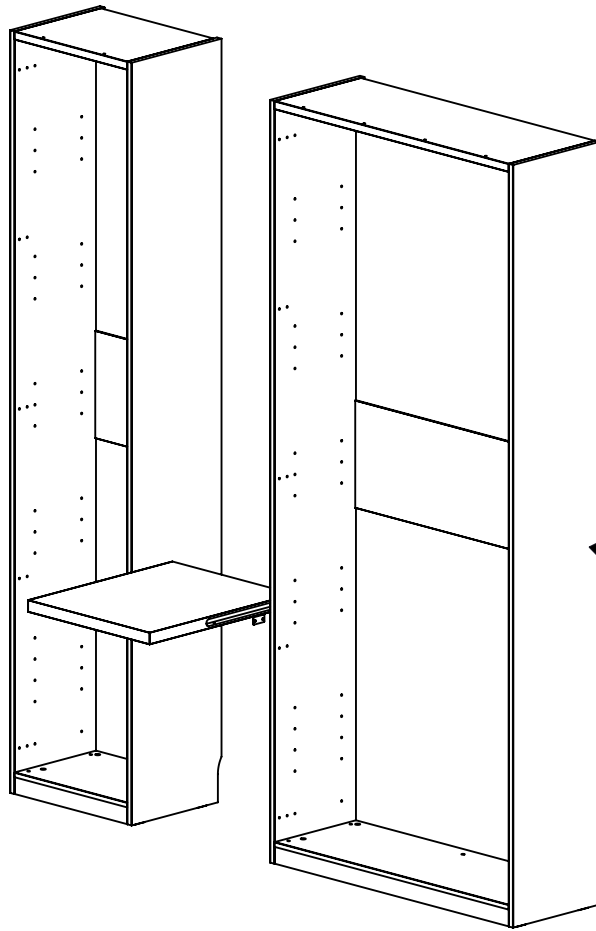
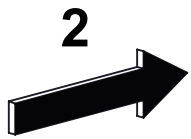


4 x  
Réf. 1393



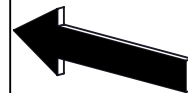
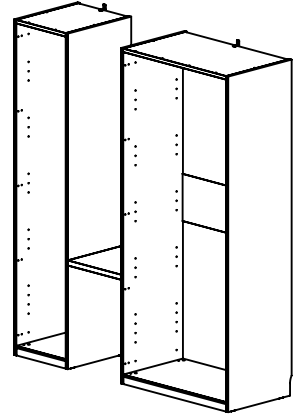
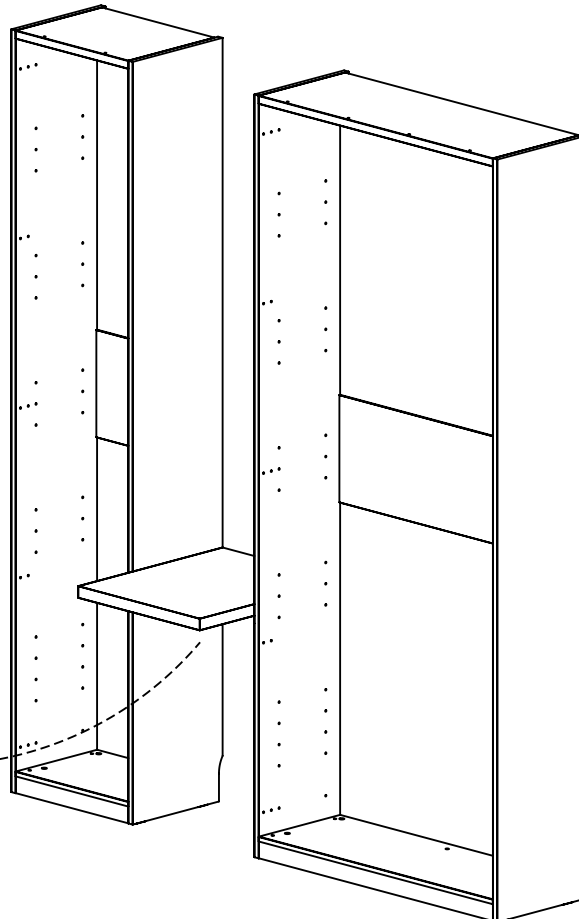
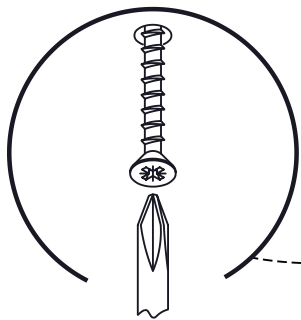
4 x  
Réf. 1393





**A-3**

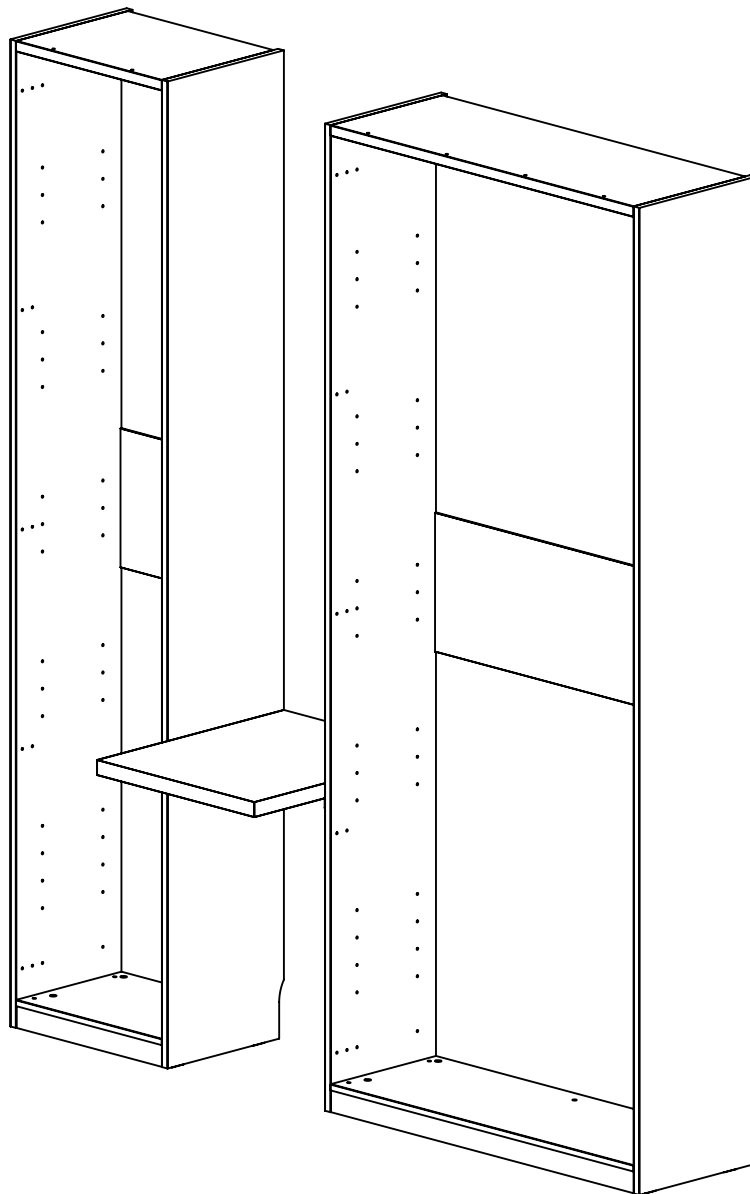
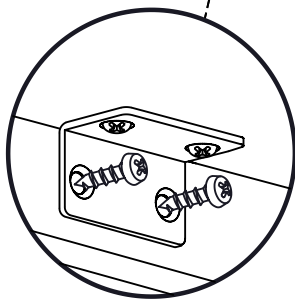
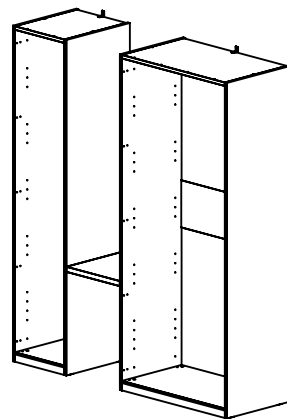
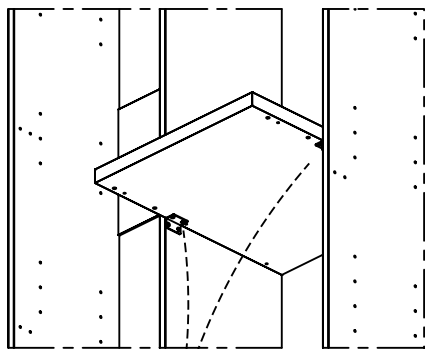
20 mm  
4 x  
Réf. 2875

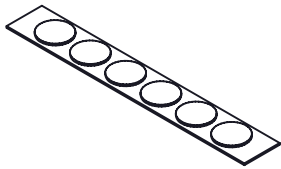


**A-4**

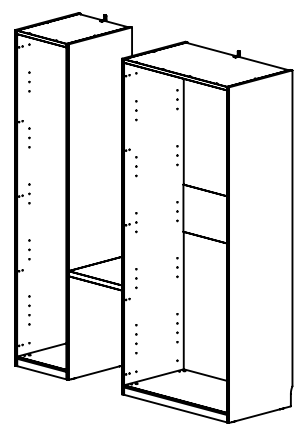
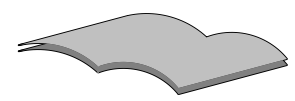
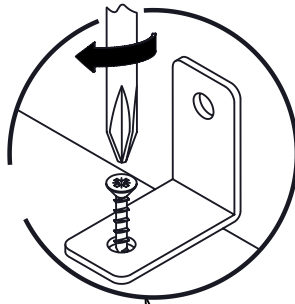


16 mm  
4 x  
Réf. 48050

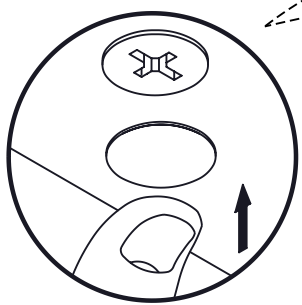
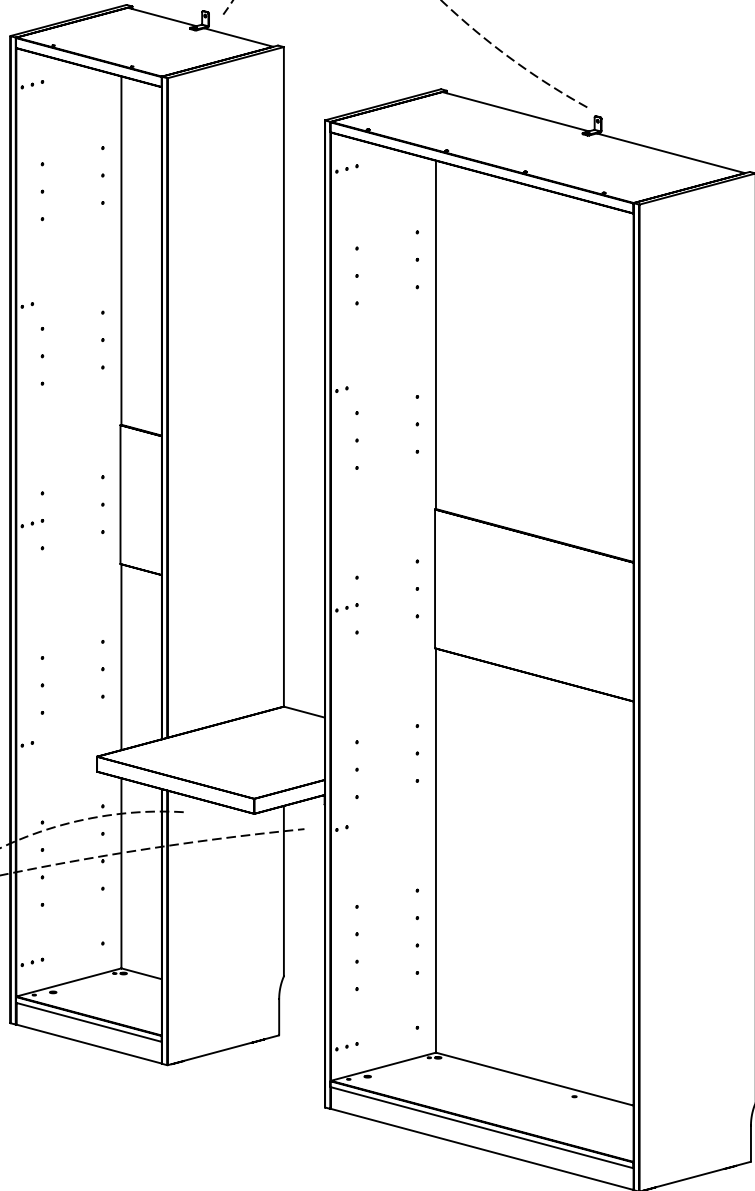




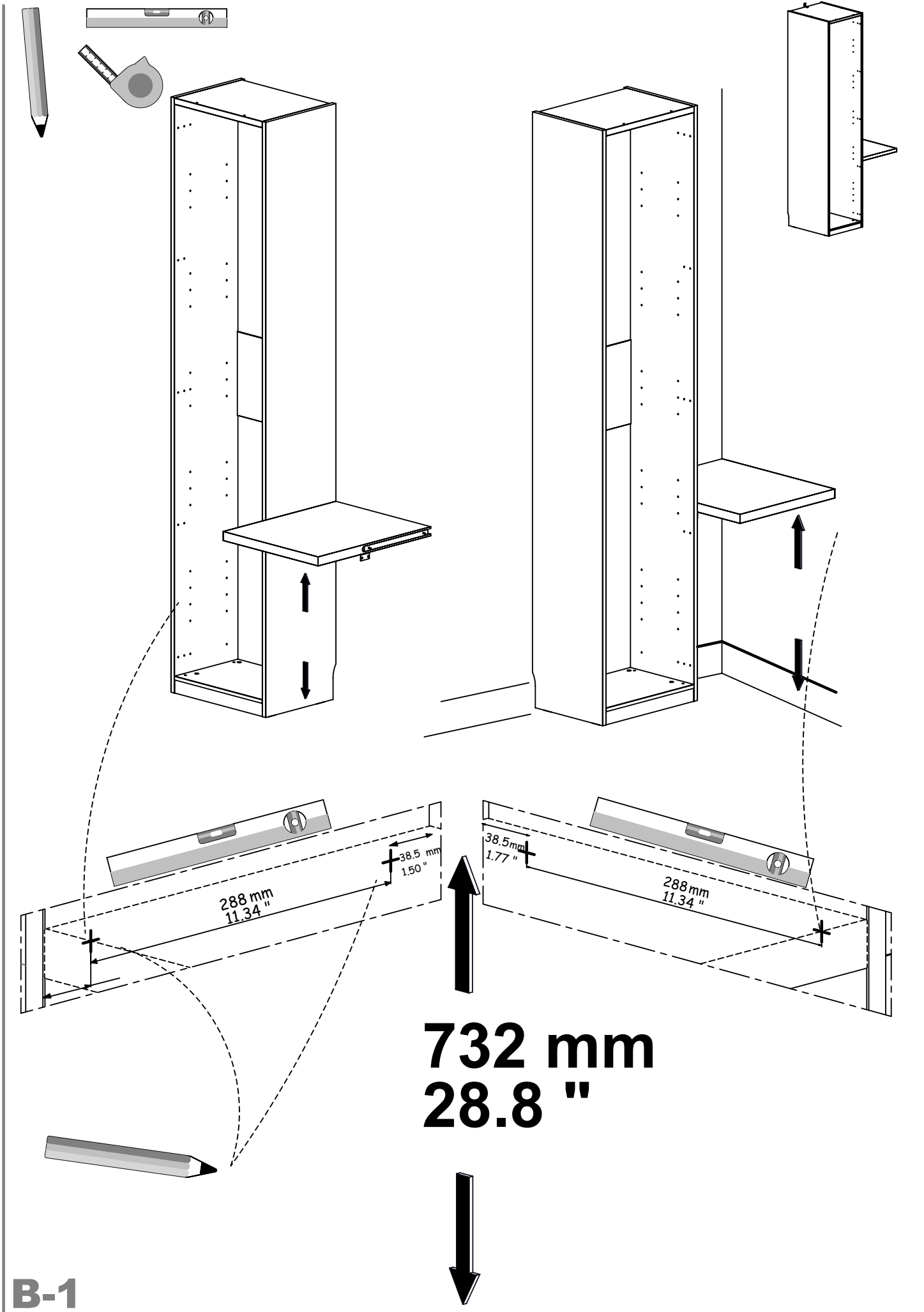
- 1 x Réf. 60162 B61
- 1 x Réf. 64311 B65
- 1 x Réf. 64314 B66
- 1 x Réf. 64394 B67
- 1 x Réf. 62386 B68
- 1 x Réf. 66079 B69
- 1 x Réf. 68351 B6G



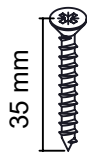
**GUI\_B60-305**  
**GUI\_B60-307**  
**GUI\_B60-310**



**A-6**

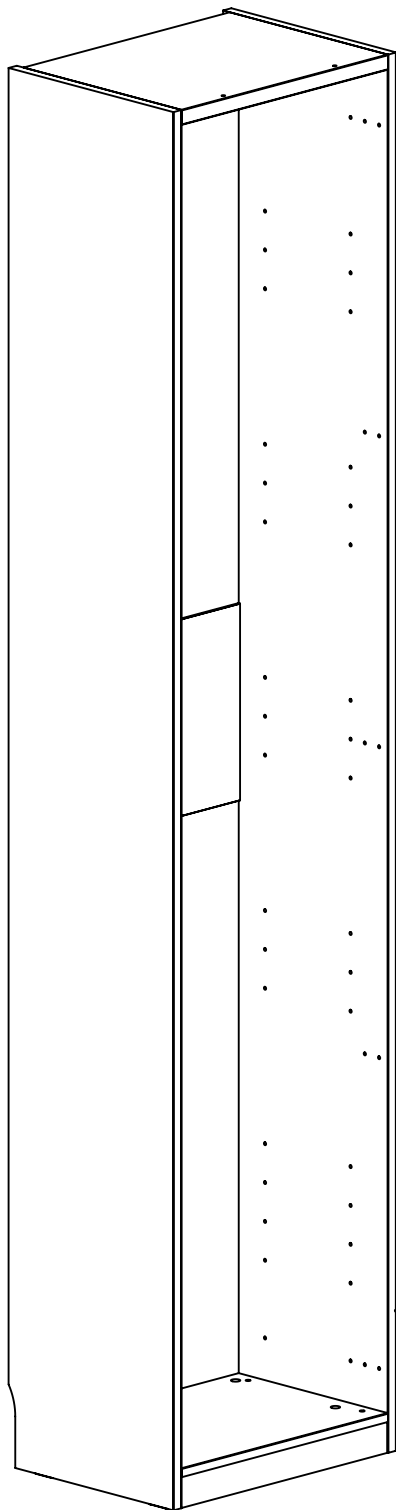
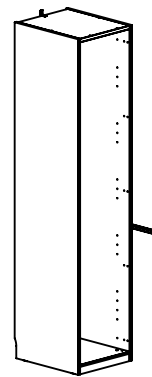


**B-1**

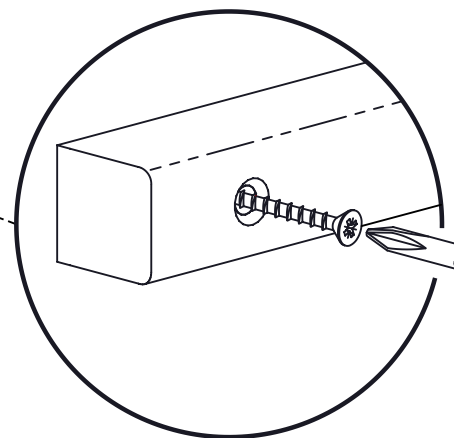
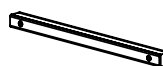


35 mm

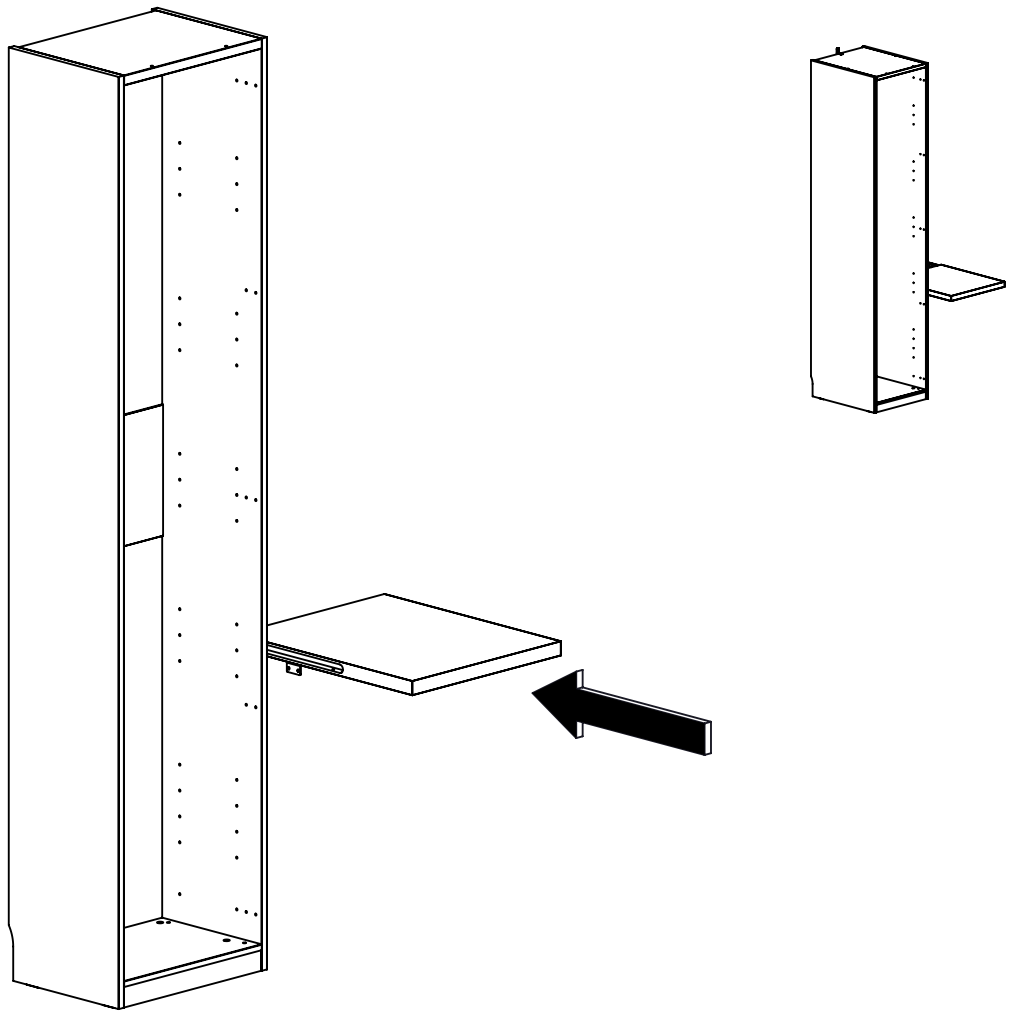
2 x  
Réf. 1393



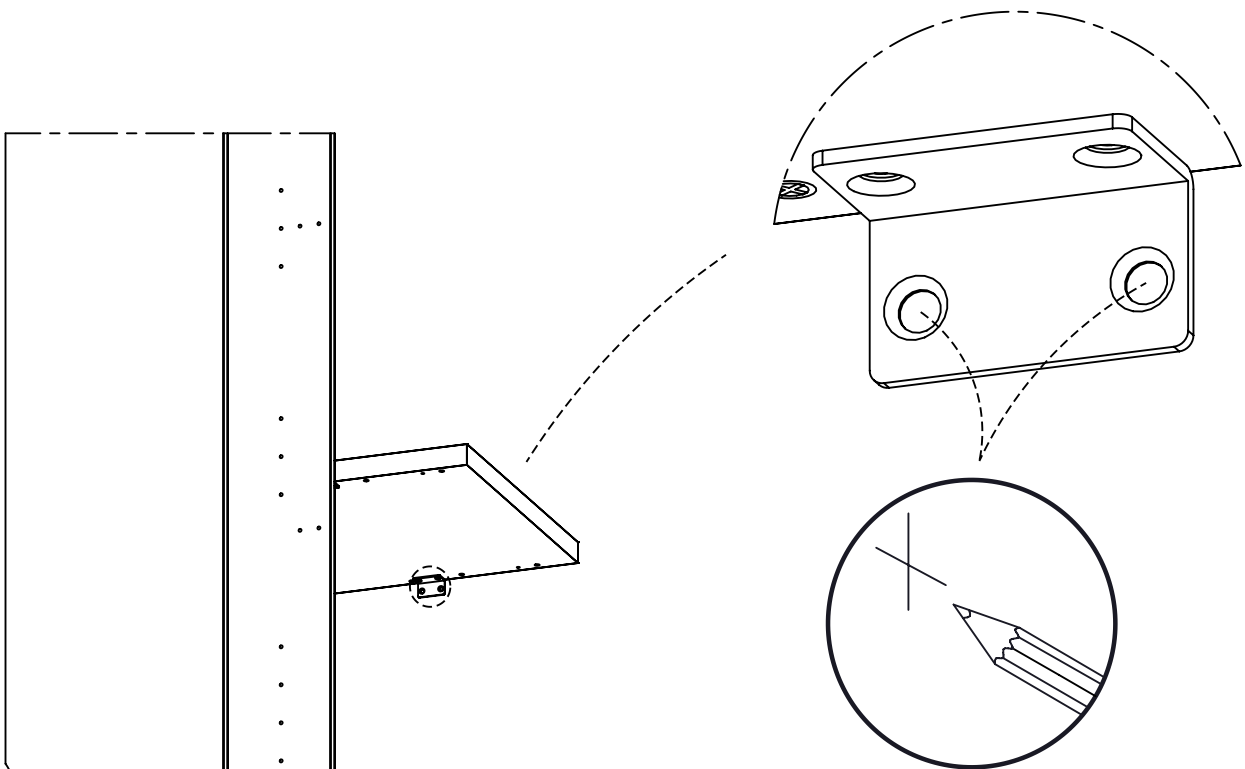
NON INCLUES.  
NOT INCLUDED.  
NO INCLUIDAS.  
NIET INBEGREPEN.  
NICHT ENTHALTEN  
NON INCLUSES  
НЕ ВХОДИТ В КОМПЛЕКТ  
DAHİL DEĞİL



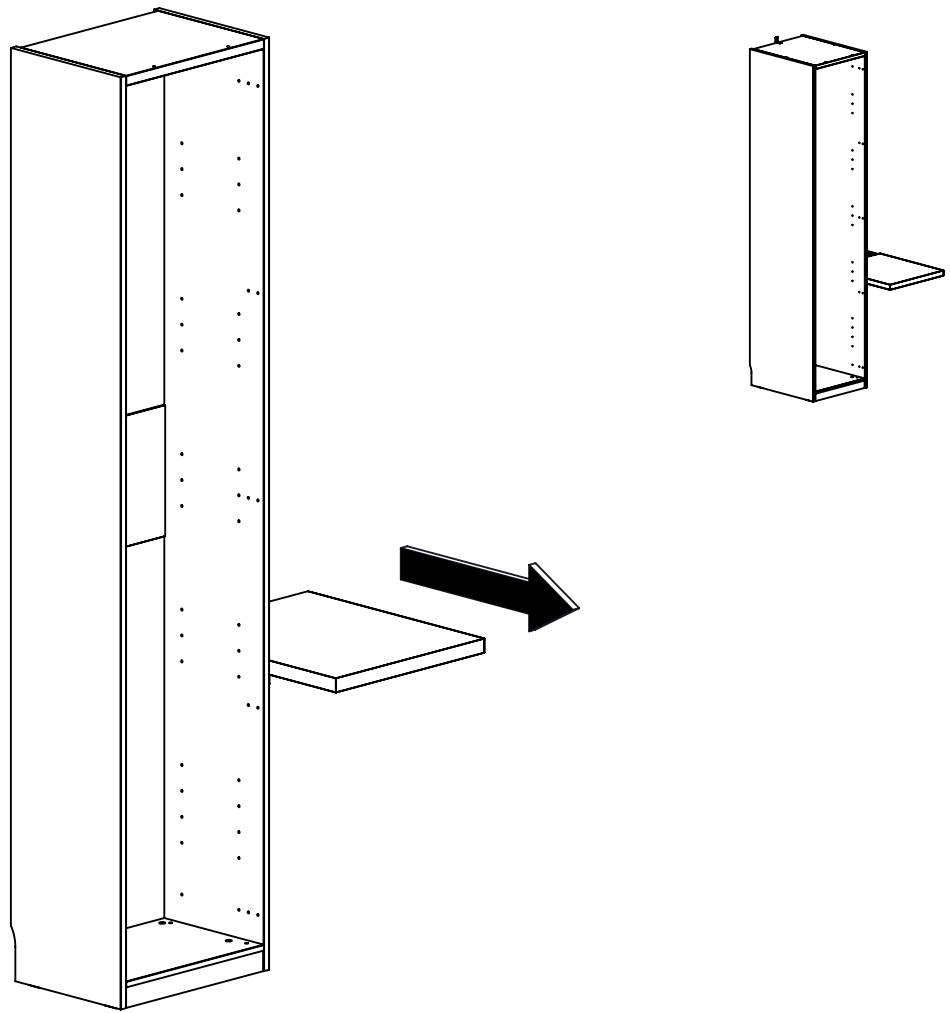
**B-2**



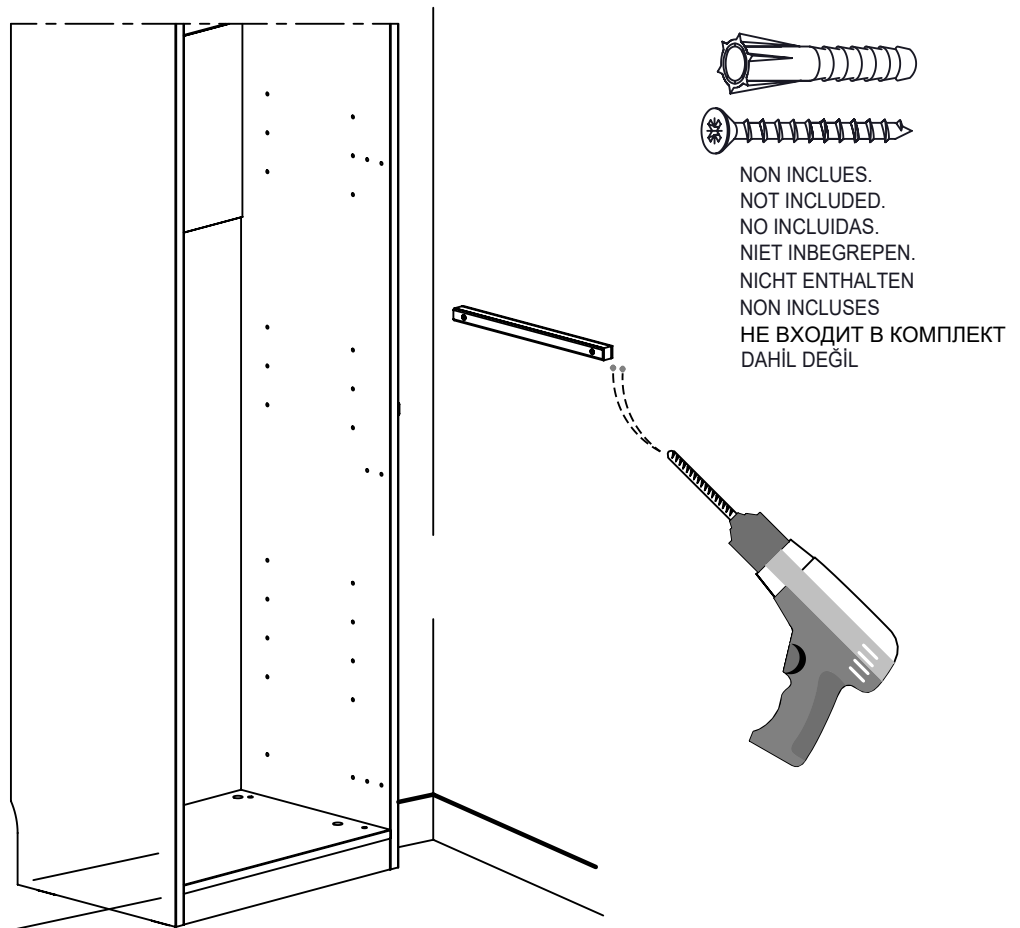
**B-3**



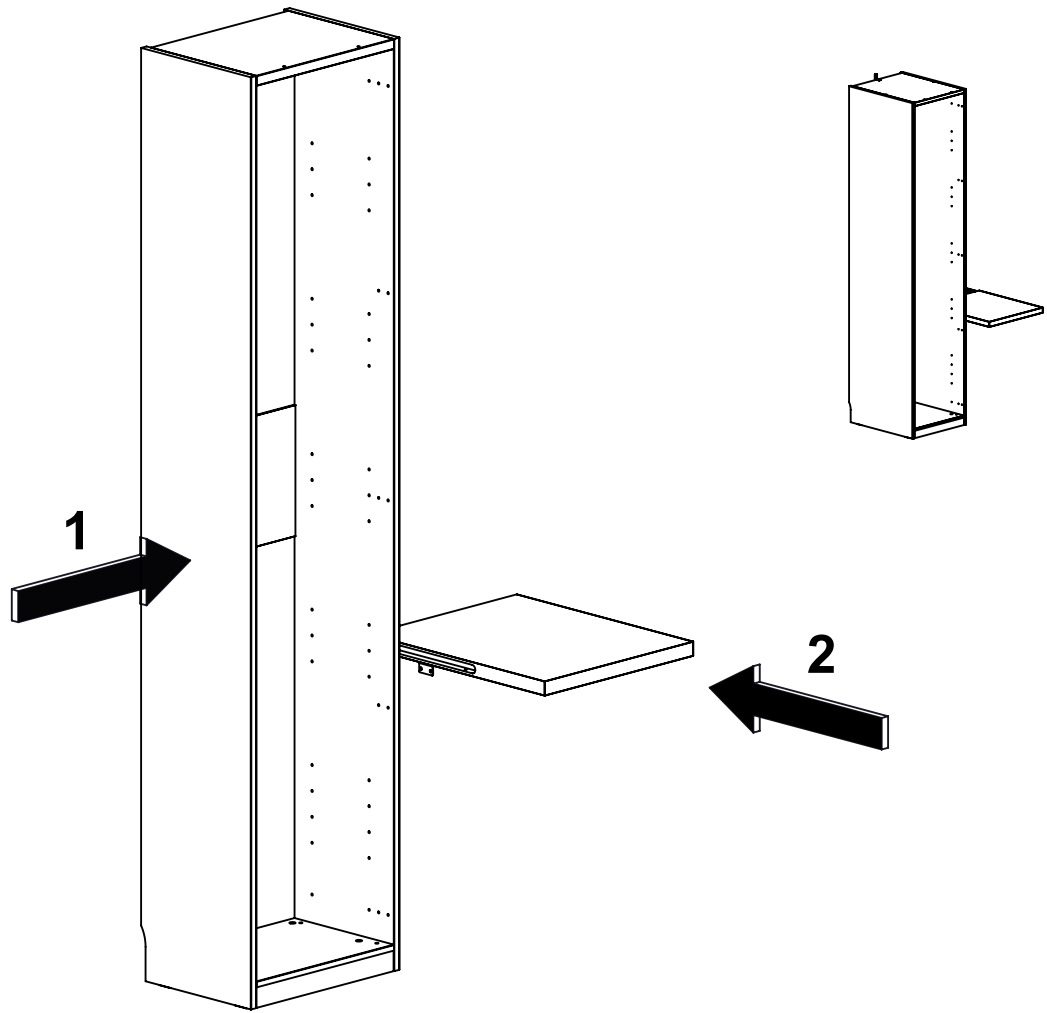
**B-4**



**B-5**

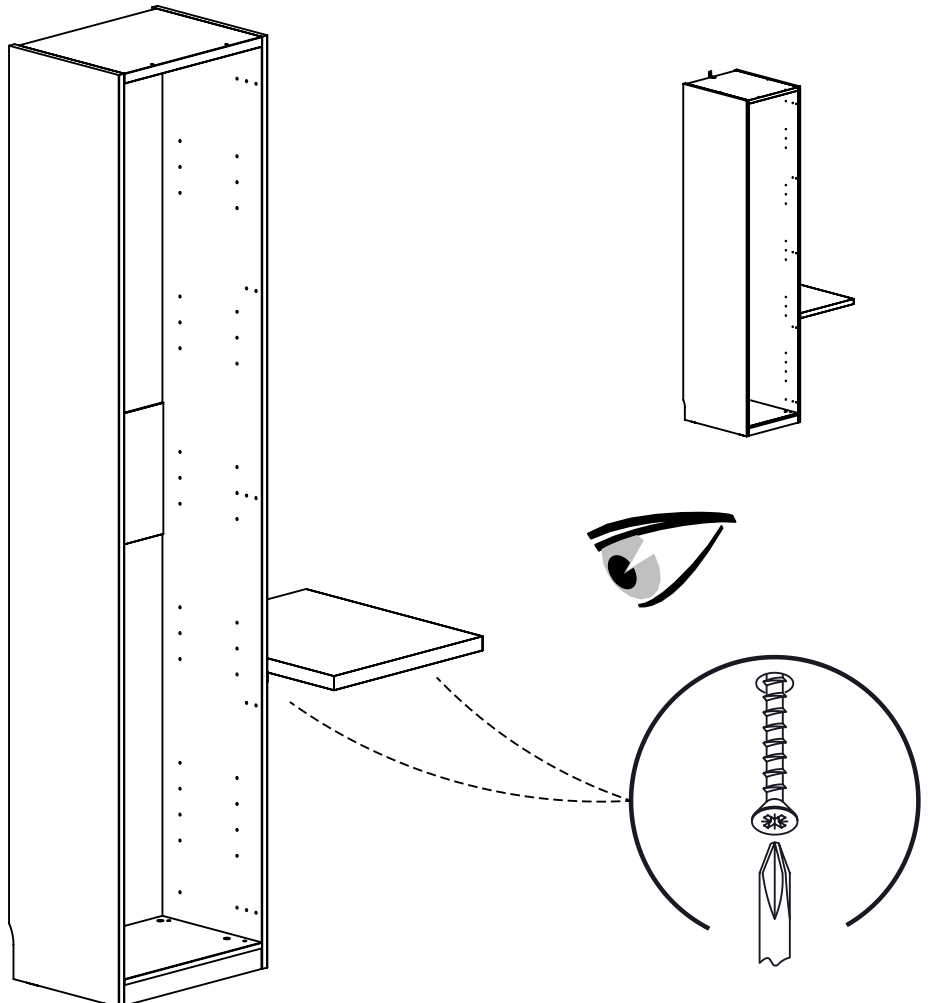


**B-6**



**B-7**

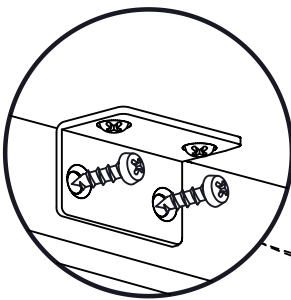
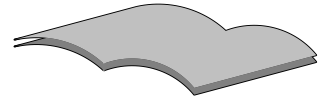
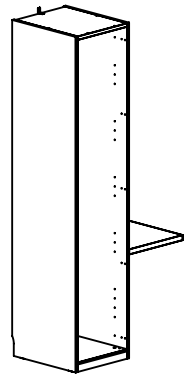
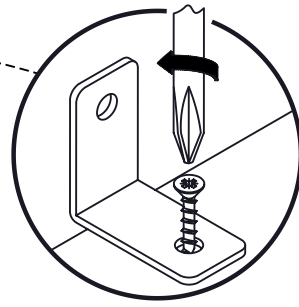
20 mm  
4 x  
Réf. 2875



**B-8**

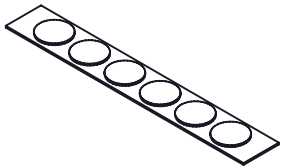


16 mm  
4 x  
Réf. 48050

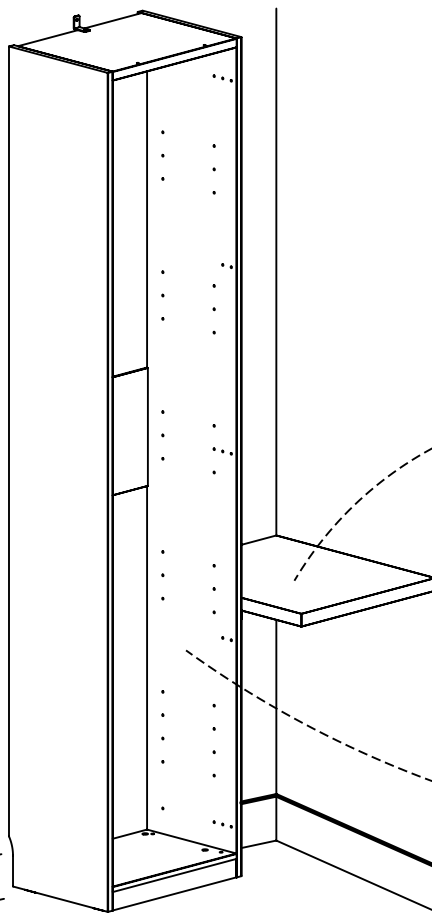


**B-9**

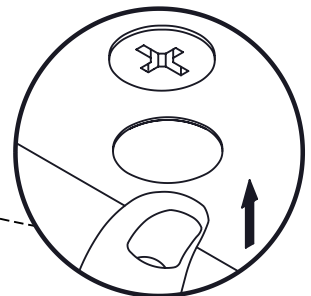
**GUI\_B60-305**  
**GUI\_B60-307**  
**GUI\_B60-310**



- 1 x Réf. 60162 B61
- 1 x Réf. 64311 B65
- 1 x Réf. 64314 B66
- 1 x Réf. 64394 B67
- 1 x Réf. 62386 B68
- 1 x Réf. 66079 B69
- 1 x Réf. 68351 B6G



**REF. 505 >>> 10 KG MAX.**  
**REF. 506 >>> 20 KG MAX.**



**B-10**

**FR**

**Donnez ou recyclez vos meubles.**

 ou  ou 

Association Magasin Déchèterie

<https://quefairedemesdechets.fr>