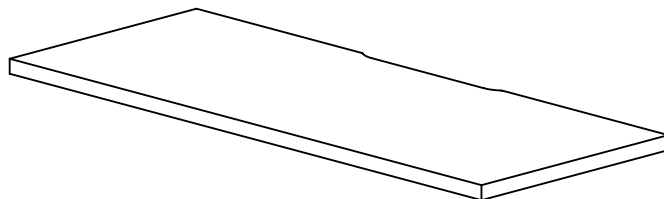
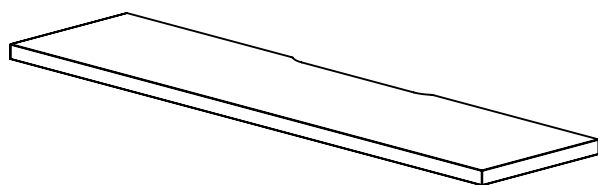


GAUTIER

REF.B61 - IMAGINE LAQUE BLANC
REF.B65 - IMAGINE CHENE DU BOCAGE
REF.B66 - IMAGINE NOIR
REF.B67 - IMAGINE GREGE
REF.B68 - IMAGINE CHENE STRUCTURE
REF.B69 - IMAGINE CHENE VINTAGE
REF.B6G - IMAGINE NOYER AMBRE

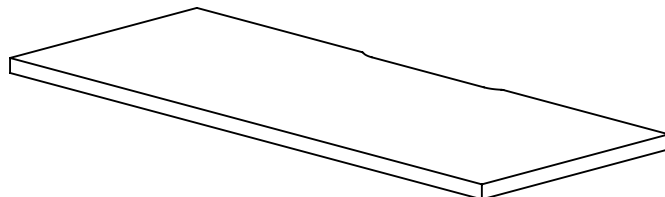
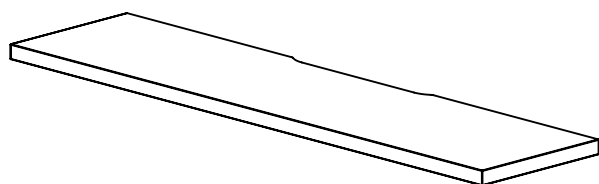
REF. 492 - PX FINITION DESSUS/DESSOUS L.150 P.37

REF. 482 - PX FINITION DESSUS/DESSOUS L.150 P.60

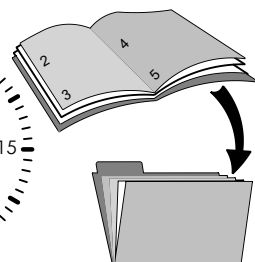
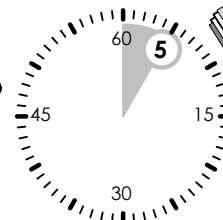
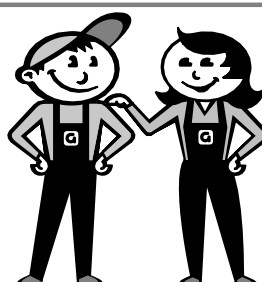
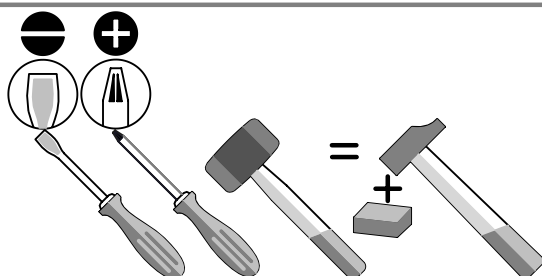


REF. B03 - PX FINITION RECOUVRANT DESSUS/DESSOUS L.150 P.37

REF. B07 - PX FINITION RECOUVRANT DESSUS/DESSOUS L.150 P.60



- FR** Nous vous remercions d'avoir choisi ce meuble. Pour garantir une satisfaction totale, il est très important que vous suiviez phase par phase les instructions de montage.
- GB** Thank you for buying this furniture. For your total satisfaction, it is very important that you follow the assembly instructions step by step.
- ES** Le agradecemos que haya elegido este mueble. Para garantizar una total satisfacción, es muy importante que siga todos los pasos de las instrucciones de montaje.
- NL** Wij danken u dat u voor dit meubel gekozen heeft. Voor een optimaal gebruik van het meubel is het van het grootste belang dat u stap voor stap de montage-instructies volgt.
- DE** Wir danken Ihnen, dass Sie sich für dieses Möbelstück entschieden haben. Bitte befolgen Sie die Montageanleitung genau, damit Sie mit dem fertigen Möbel vollkommen zufrieden sind.
- IT** Vi ringraziamo per aver scelto questo mobile. Per garantire una totale soddisfazione, è molto importante che seguiate fase per fase le istruzioni di montaggio.
- RU** Спасибо за ваш выбор. Для правильной сборки необходимо внимательно прочитать инструкцию.
- TR** Bu eşyayı seçtiğiniz için teşekkür ediyoruz. Eksiksiz bir memnuniyet sağlamak için, montaj talimatlarını aşama aşama takip etmeniz çok önemlidir.

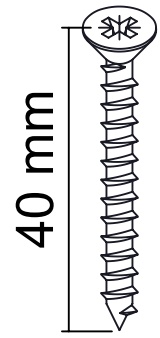
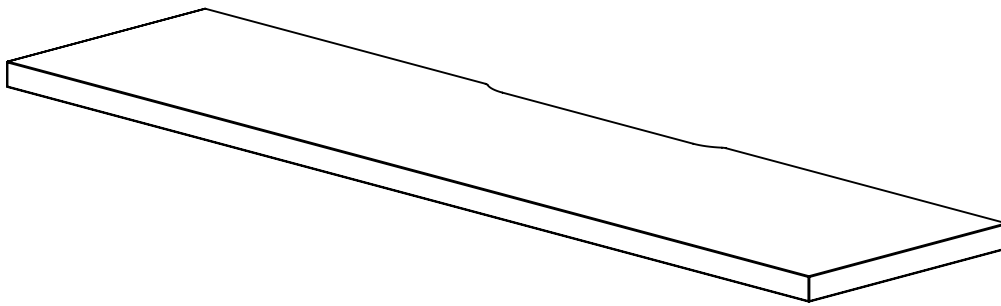


N° OM :

GAUTIER FRANCE BP 10 85510 LE BOUPERE FRANCE

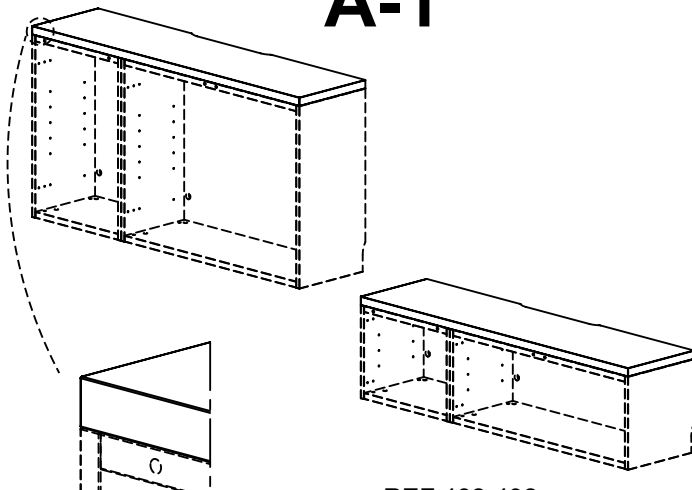


contact@gautier.fr



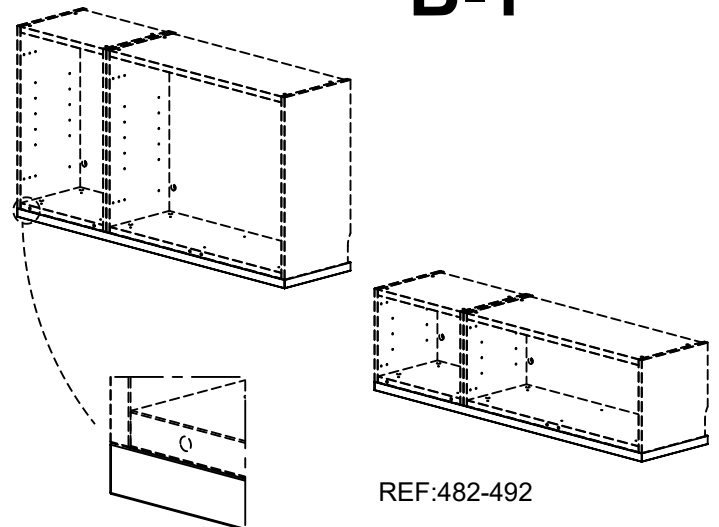
10 x
Réf. 50938

A-1



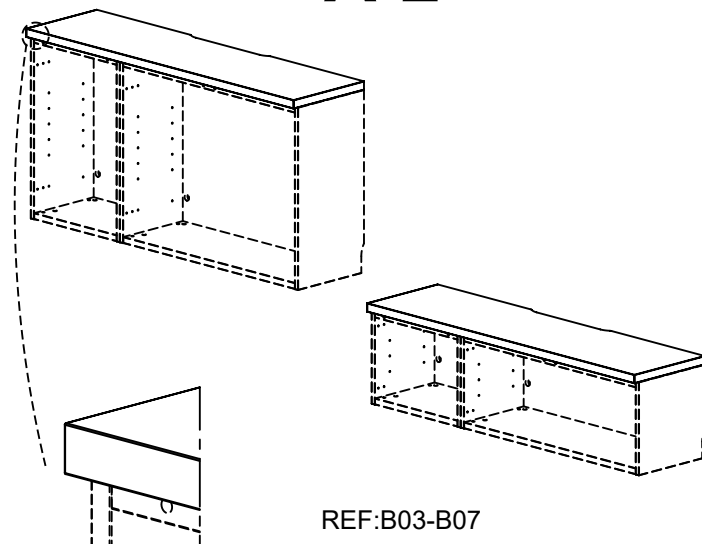
REF:482-492

B-1



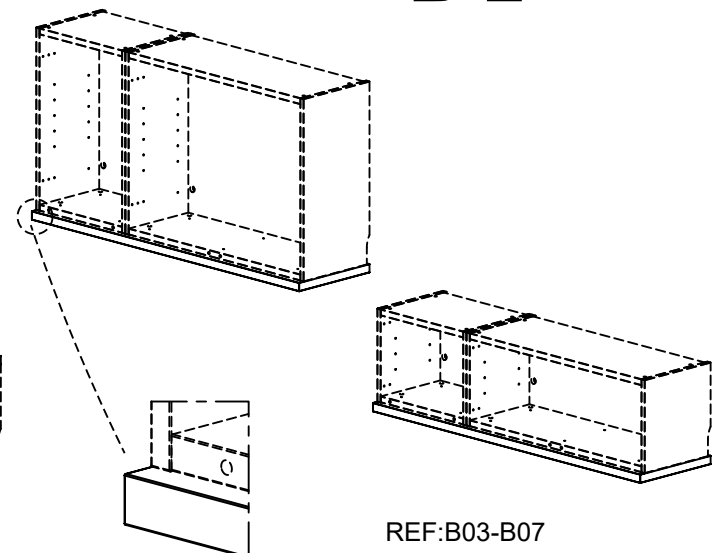
REF:482-492

A-2

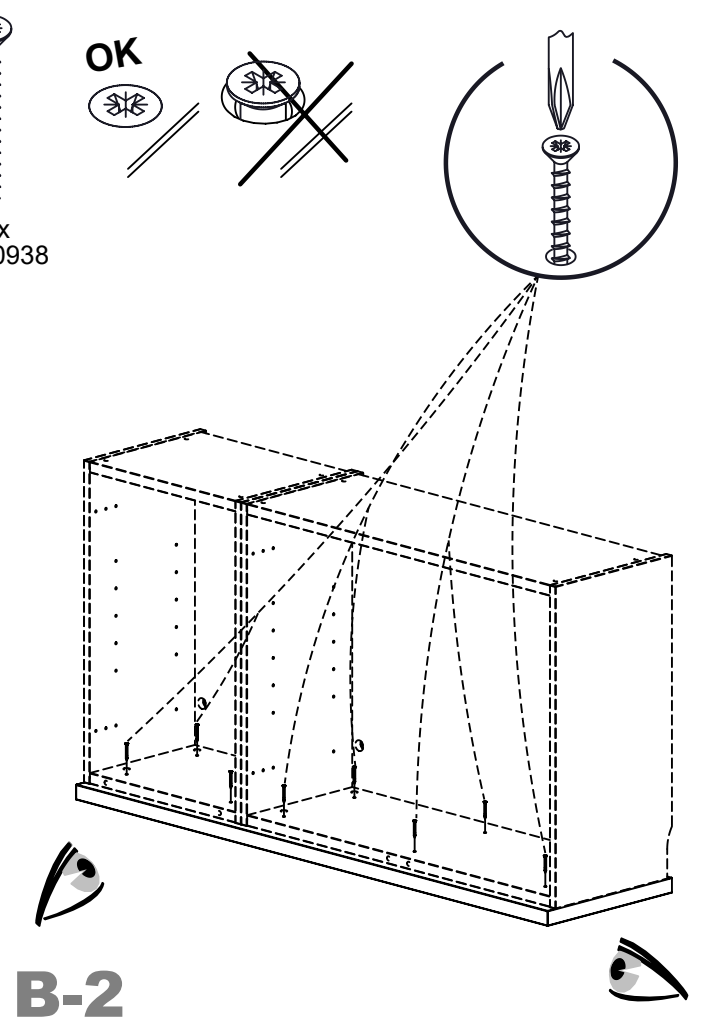
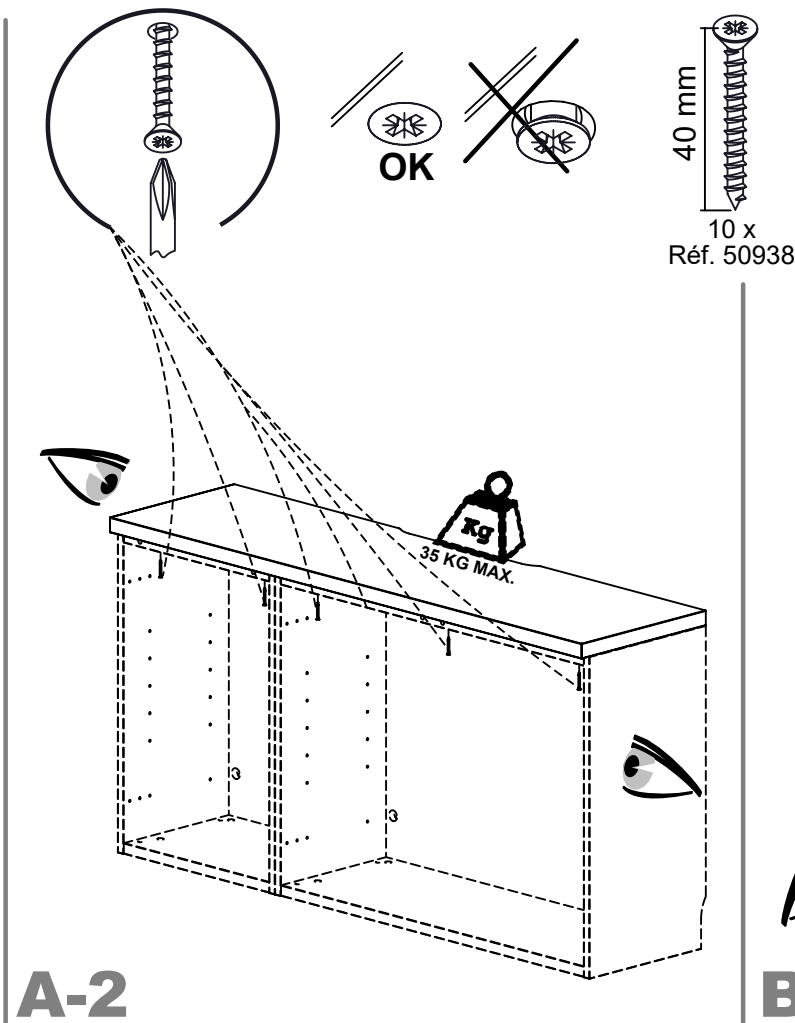
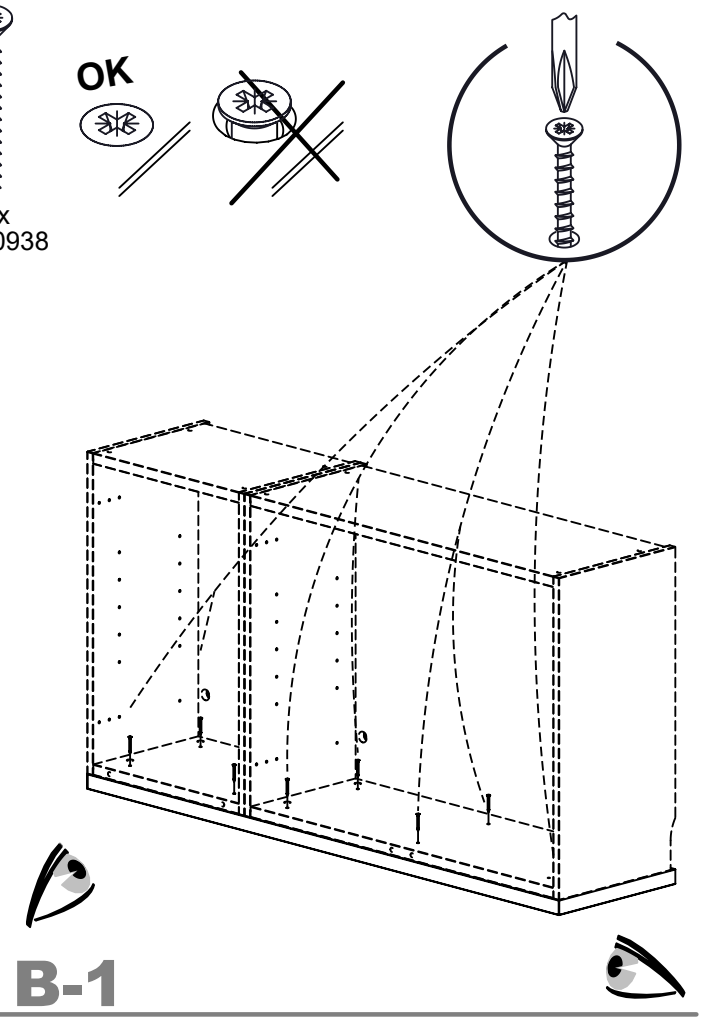
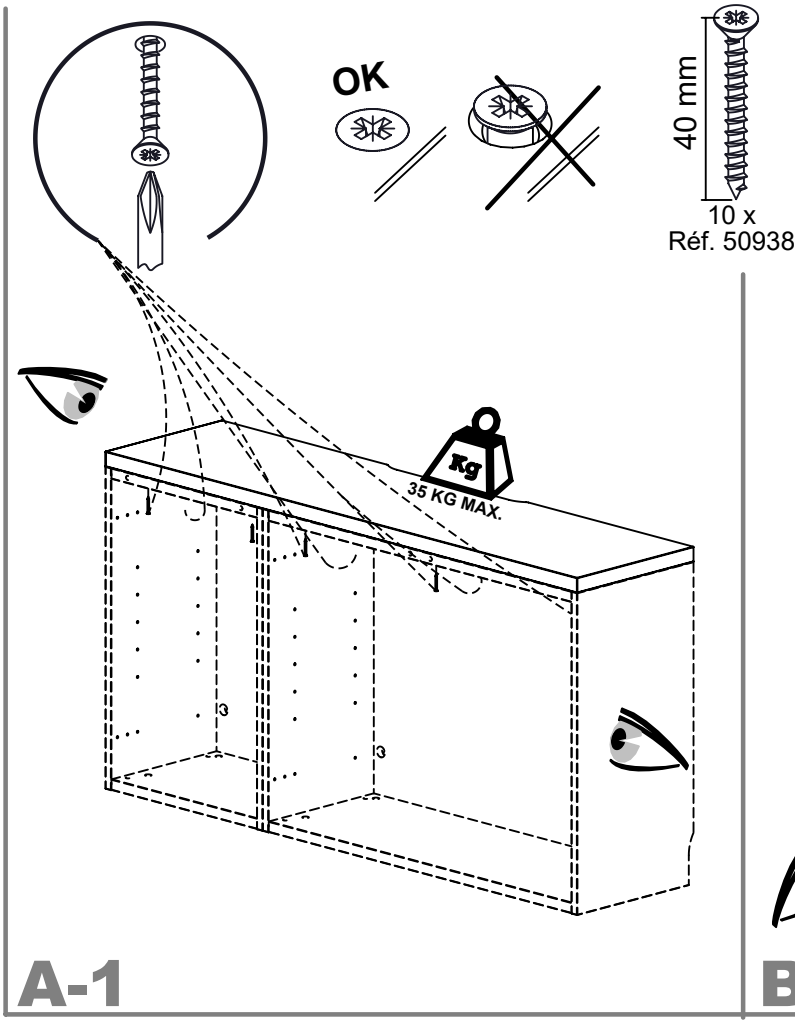


REF:B03-B07

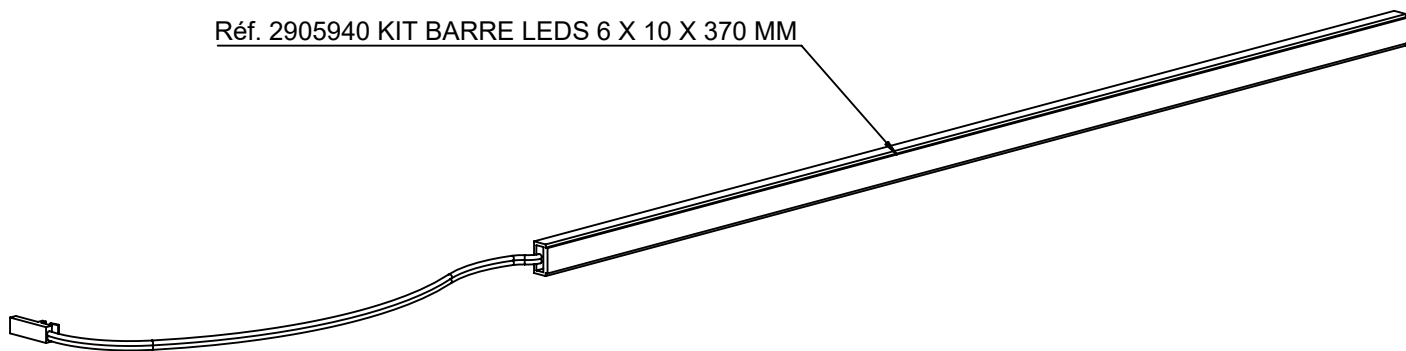
B-2



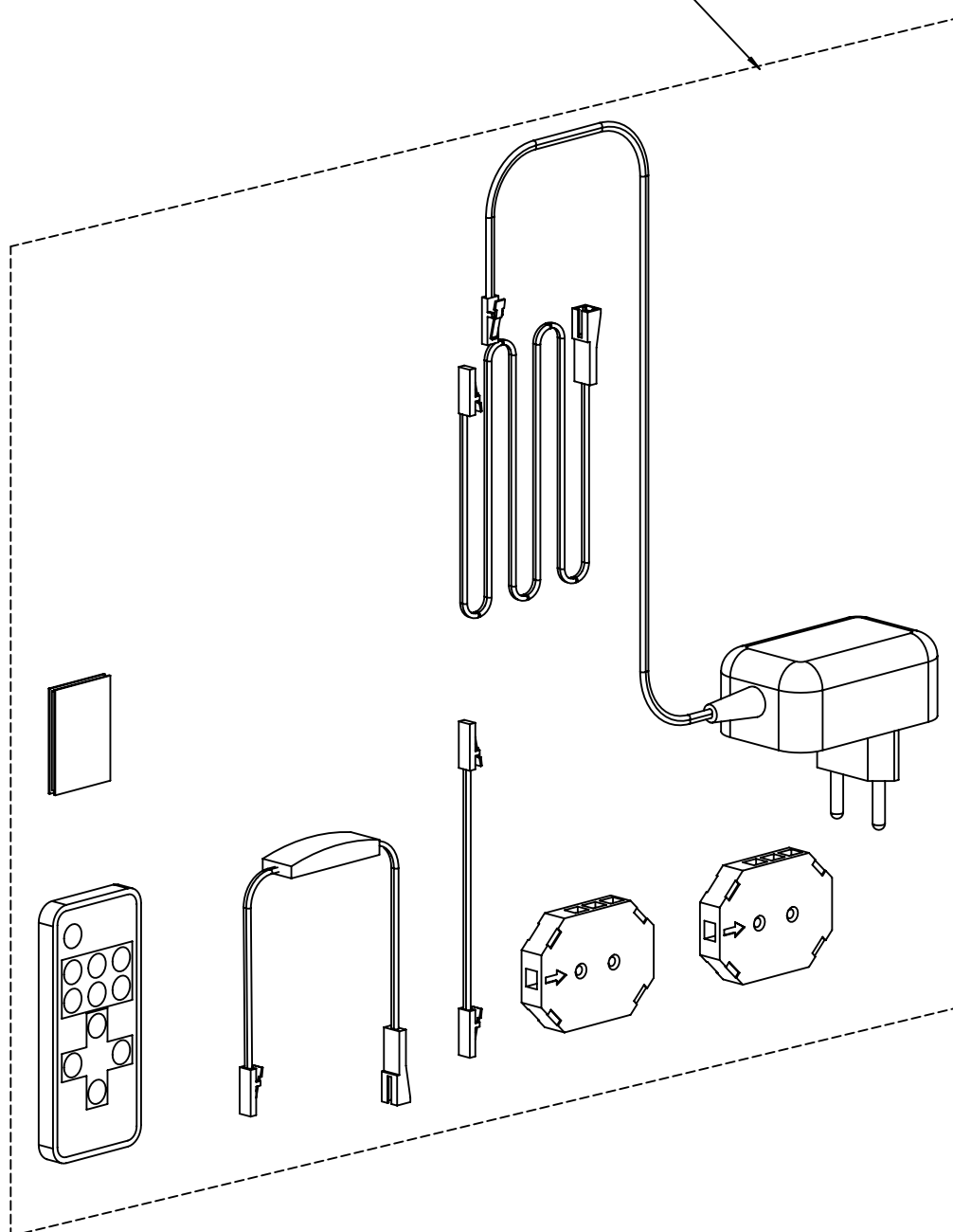
REF:B03-B07

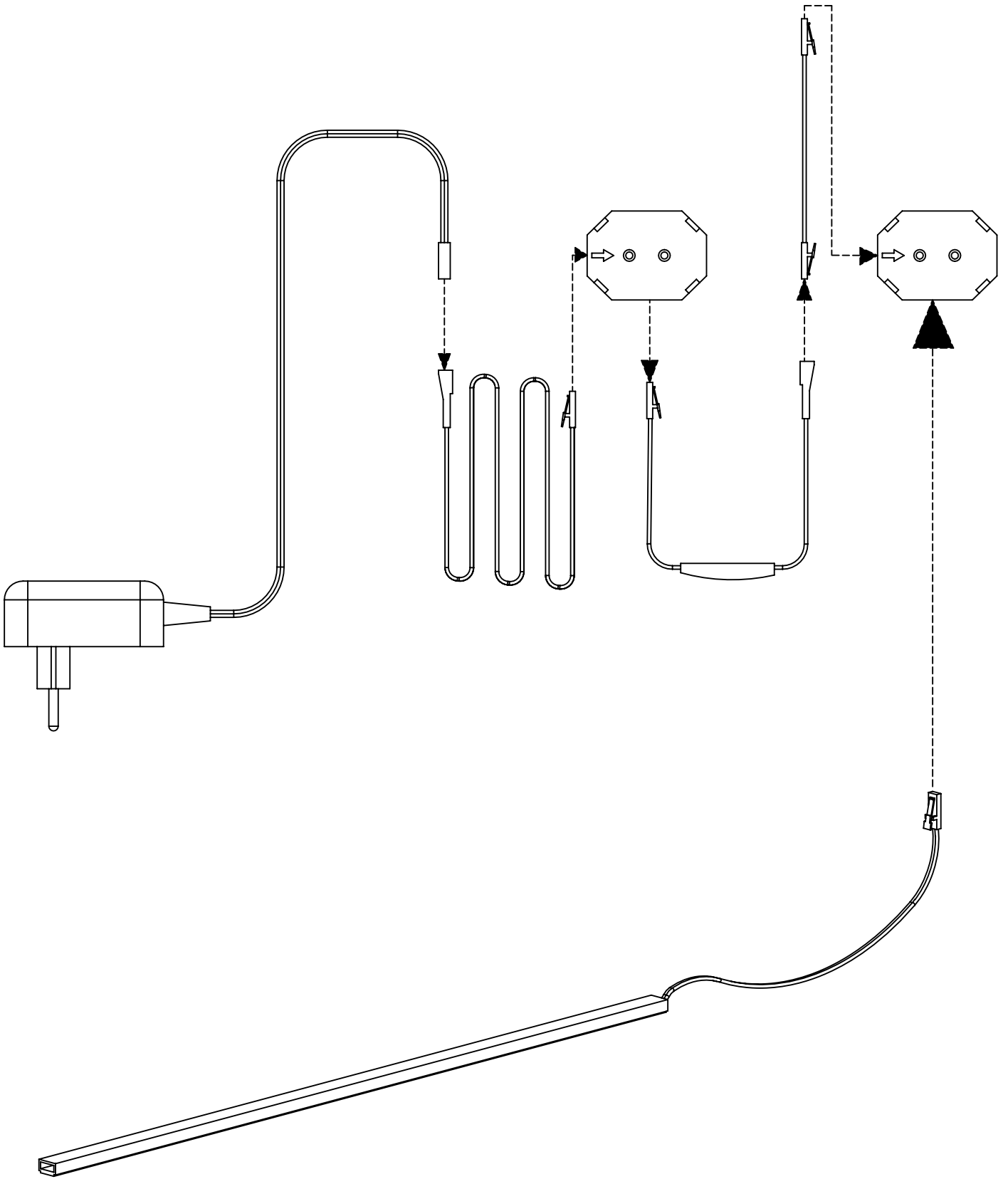


Réf. 2905940 KIT BARRE LEDS 6 X 10 X 370 MM

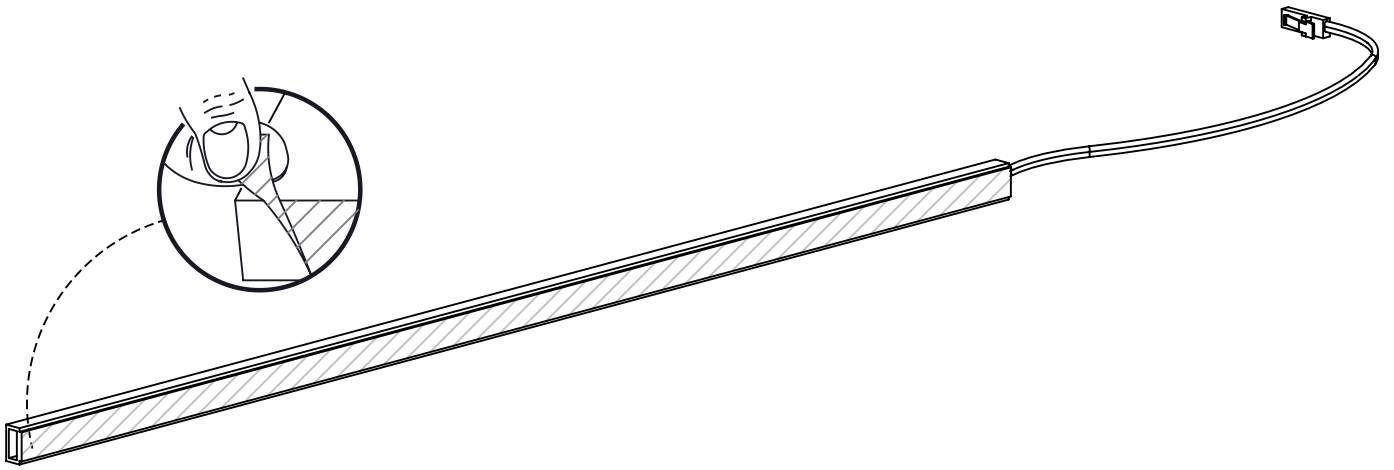


Réf. 2905935 KIT TRANSFO 36W+ TELECOMMANDE

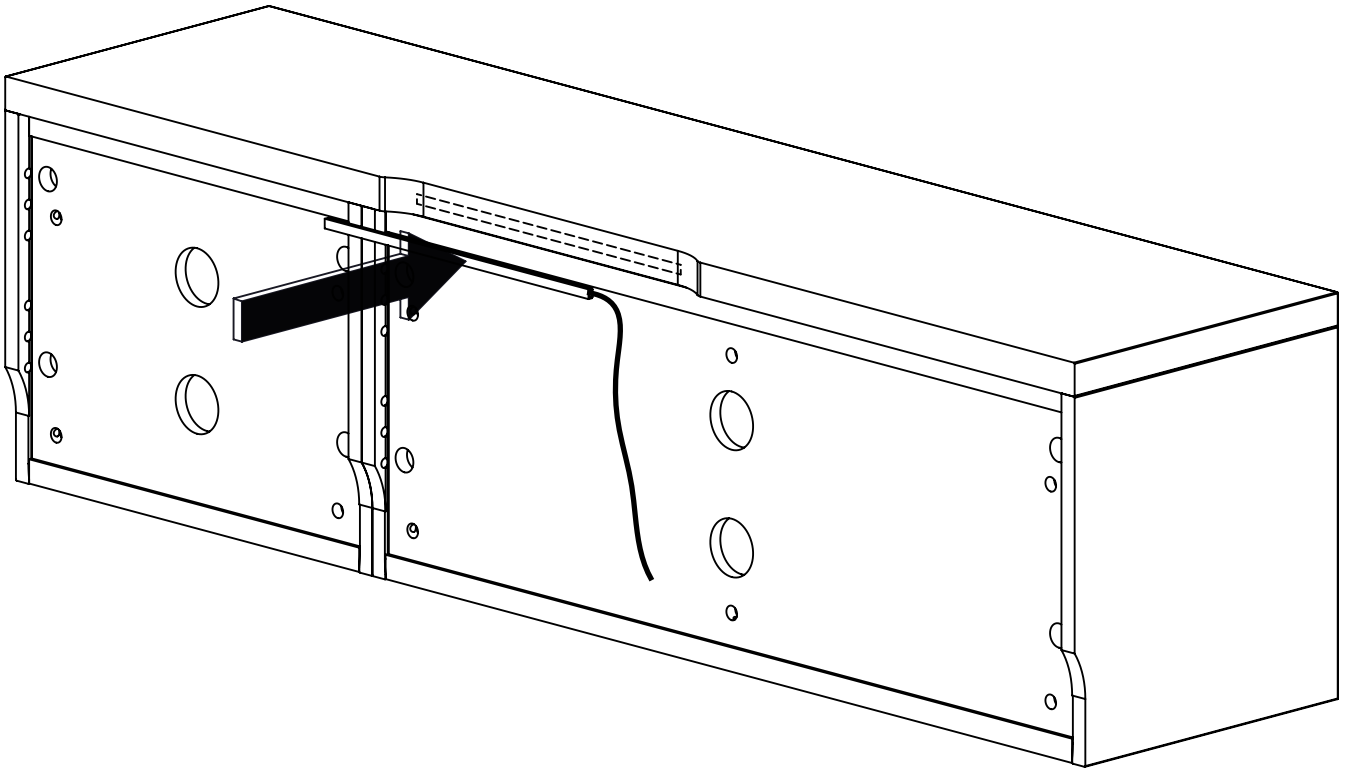




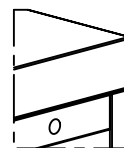
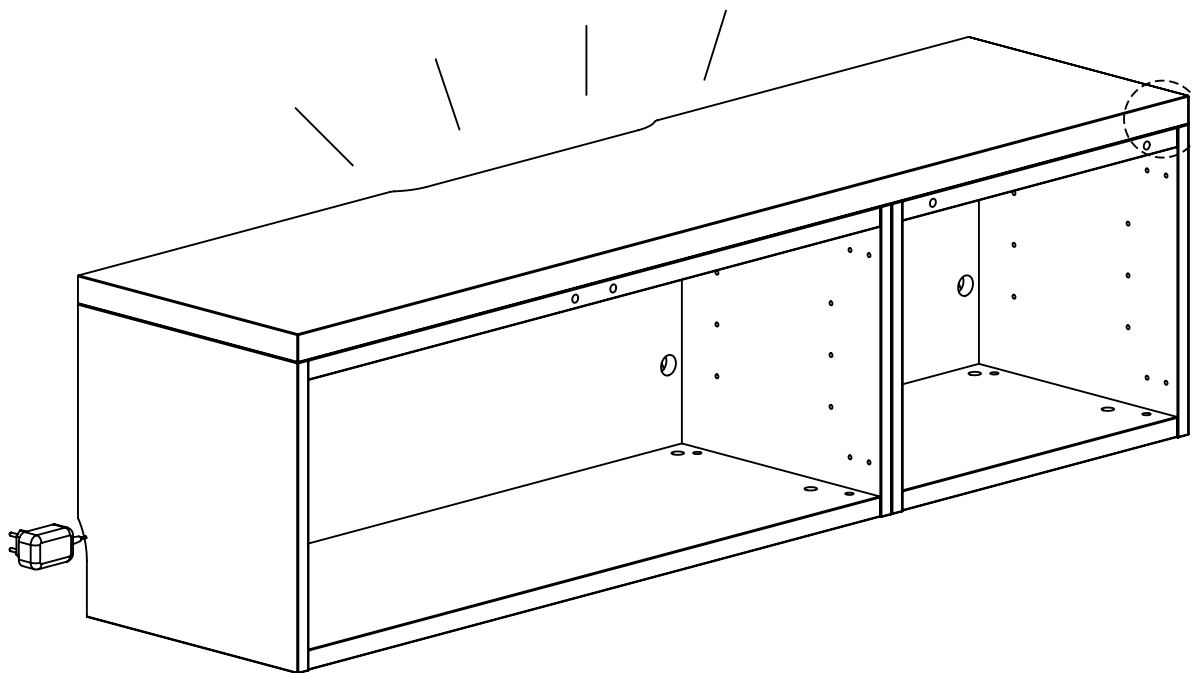
1



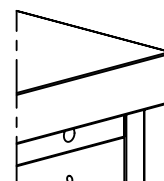
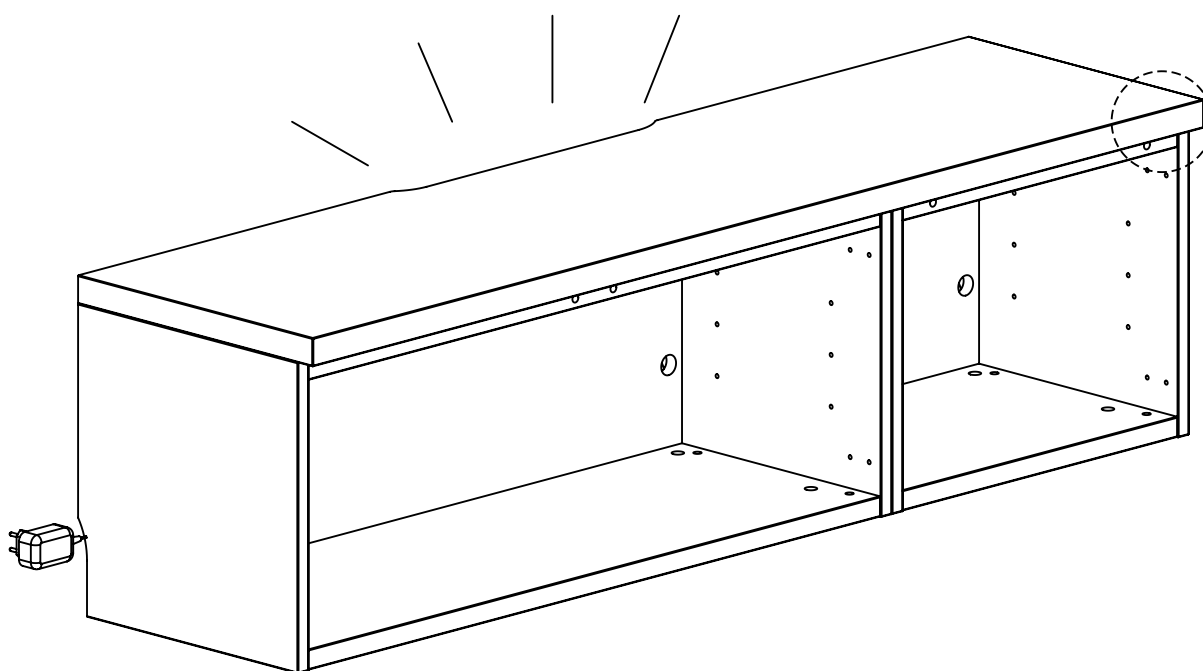
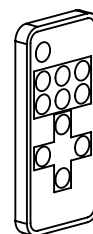
2



3



A1



A2

4

FR

Donnez ou recyclez vos meubles.

 ou  ou 

Association Magasin Déchèterie

<https://quefairedemesdechets.fr>