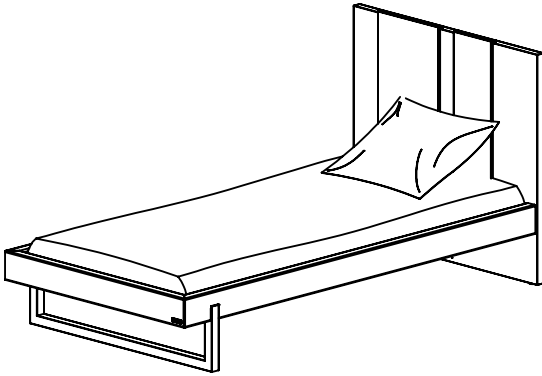


GAUTIER

REF.A15 - GRAPHIC

LIT TETE BOIS

REF. 100 - 90 X 190
REF. 107 - 90 X 200
REF. 108 - 90 X 210
REF. 111 - 120 X 190
REF. 113 - 120 X 200
REF. 109 - 120 X 210



LIT TETE TEXTILE GRISE

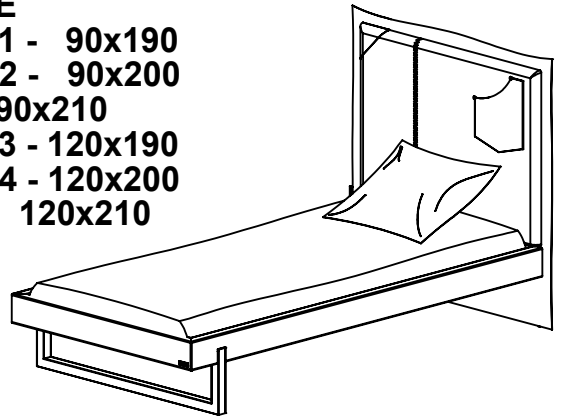
REF. A01/A21 - 90x190
REF. A02/A22 - 90x200
REF. A58 - 90x210
REF. A03/A23 - 120x190
REF. A04/A24 - 120x200
REF. A59 - 120x210

LIT TETE TEXTILE OCRE

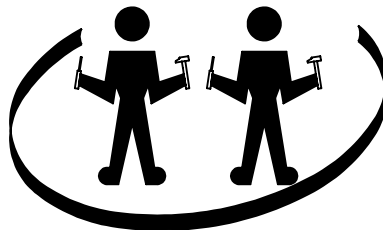
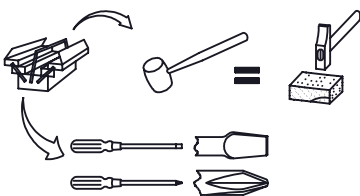
REF. B01/B21 - 90x190
REF. B02/B22 - 90x200
REF. B58 - 90x210
REF. B03/B23 - 120x190
REF. B04/B24 - 120x200
REF. B59 - 120x210

LIT TETE TEXTILE JAUNE

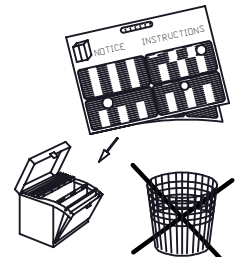
REF. C01/C21 - 90x190
REF. C02/C22 - 90x200
REF. C58 - 90x210
REF. C03/C23 - 120x190
REF. C04/C24 - 120x200
REF. AC59 - 120x210



- FR** Nous vous remercions d'avoir choisi ce meuble. Pour garantir une satisfaction totale, il est très important que vous suiviez phase par phase les instructions de montage.
- GB** Thank you for buying this furniture. For your total satisfaction, it is very important that you follow the assembly instructions step by step.
- ES** Le agradecemos que haya elegido este mueble. Para garantizar una total satisfacción, es muy importante que siga todos los pasos de las instrucciones de montaje.
- NL** Wij danken u dat u voor dit meubel gekozen heeft. Voor een optimaal gebruik van het meubel is het van het grootste belang dat u stap voor stap de montage-instructies volgt.
- DE** Wir danken Ihnen, dass Sie sich für dieses Möbelstück entschieden haben. Bitte befolgen Sie die Montageanleitung genau, damit Sie mit dem fertigen Möbel vollkommen zufrieden sind.
- IT** Vi ringraziamo per aver scelto questo mobile. Per garantire una totale soddisfazione, è molto importante che seguiate fase per fase le istruzioni di montaggio.
- RU** Спасибо за ваш выбор. Для правильной сборки необходимо внимательно прочитать инструкцию.
- TR** Bu eşyayı seçtiğiniz için teşekkür ediyoruz. Eksiksiz bir memnuniyet sağlamak için, montaj talimatlarını aşama aşama takip etmeniz çok önemlidir.



45mn



FR IMPORTANT - A CONSERVER POUR UNE CONSULTATION ULTERIEURE - A LIRE SOIGNEUSEMENT

- Instructions de montage :**
- toute personne qui monte le meuble doit bien suivre la notice et respecter les conseils spécifiques donnés,
 - certaines pièces présentant des risques d'étouffement, ne pas réaliser le montage en présence de jeunes enfants,,
 - pour éviter tout risque d'accrochage des vêtements, cordons, colliers, vérifiez le serrage de chaque dispositif d'assemblage,
 - pour préserver l'environnement, triez les emballages et déposez-les dans l'endroit prévu pour leur recyclage (déchetterie).
- Instructions d'utilisation :**
- Avant la première utilisation, un adulte doit vérifier que :
- les instructions de montage ont bien été respectées,
 - le meuble ne présente aucun défaut ou anomalie fonctionnelle,
 - le meuble est de niveau (n'hésitez pas à mettre des cales pour assurer le bon fonctionnement et la longévité des portes et tiroirs),
 - tous les dispositifs d'assemblage sont convenablement serrés. Ceux-ci doivent être vérifiés régulièrement au cours de l'utilisation et resserrés si nécessaire.
- Conseils d'utilisation :**
- lors du déplacement de votre meuble, pour préserver sa longévité, nous vous conseillons de le vider,
 - nos meubles vous donneront entière satisfaction dans des conditions habituelles d'utilisation (Température de 15 à 25° / Humidité de 50 à 70%).
 - **Important :** toute modification apportée au meuble, non prévue par le fabricant, déclassé le produit de son usage initial et engage alors la responsabilité de celui qui réalise cette transformation;
 - **Avertissements :** - Avertissement : Ne pas utiliser le meuble si certains éléments sont cassés, endommagés ou manquants, et n'utiliser que des pièces détachées approuvées par le fabricant;
- Entretien :**
- Nous vous recommandons de nettoyer nos meubles exclusivement à l'aide d'un chiffon doux imbibé d'eau savonneuse et de les essuyer avec un chiffon sec.
- Garantie :**
- Si, malgré tous nos contrôles, vous constatez une anomalie sur ce meuble, nous vous remercions de préciser sa nature sur le questionnaire en dernière page de ce guide et de remettre ce document à votre distributeur qui nous le transmettra.

GB IMPORTANT, READ CAREFULLY AND KEEP FOR INFORMATION LATER.

- Instructions for assembly :**
- When assembling the furniture, you must read the instructions carefully and follow any specific advice;
 - Some parts present a risk of suffocation - keep young children away when assembling;
 - To avoid any risk of catching clothing, necklaces, etc, make sure that the joints are tightened at each stage of assembly;
 - To protect the environment, sort the packaging and recycle it wherever possible.
- Instructions for use :**
- Before using the product for the first time, an adult must check that :
- The assembly instructions have been followed correctly;
 - furniture works correctly and is not defective;
 - furniture is level. If necessary use wedges to level it so that drawers and doors open properly without forcing;
 - all the fittings are properly tightened. Those must be checked regularly while used and tighten if needed.
- Advice for use :**
- If you have to move your furniture, we recommend that you empty it first to make it last longer;
 - Our furniture should give you complete satisfaction in normal conditions of use (temperature from 15 to 25° / humidity of 50 to 70%);
 - **Important :** - Any alteration made to the furniture, not recommended by the manufacturer, may make the product unfit for its initial use and is the sole responsibility of the person making the alteration.
 - **Warnings :** - Warning : Do not use the product if any part is broken, torn or missing and use only spare parts approved by the manufacturer.
- Maintenance :**
- We recommend that you clean our furniture using only a soft cloth rung out in soapy water, and then polish it with a dry duster;
- Guarantee :**
- If in spite of all our checks you find fault with this furniture, please fill in the questionnaire on the last page of this guide and give this document to your distributor who will send it back to us.

ES IMPORTANTE, LEER ATENTAMENTE Y GUARDAR PARA CONSULTAS POSTERIORES.

- Instrucciones de montaje :**
- cualquier persona que monte el mueble debe seguir correctamente las instrucciones y respetar los consejos específicos proporcionados,
 - dado que algunas piezas pueden provocar ahogos, no realizar el montaje en presencia de niños pequeños.
 - para evitar cualquier riesgo de aprisionamiento de ropa, cordones ó collares, comprobar que todos los dispositivos de montaje están apretados.
 - para preservar el medio ambiente, separe los embalajes y depositelos en el lugar previsto para su reciclaje (vertedero).
- Instrucciones de uso :**
- Antes del primer uso, un adulto debe verificar lo siguiente :
- se han respetado correctamente las instrucciones de montaje,
 - el mueble no presenta ningún defecto o anomalía de funcionamiento.
 - el mueble está nivelado (no dude en colocar tacos para asegurar el buen funcionamiento y la longevidad de las puertas y de los cajones),
 - Todos los dispositivos de montaje están bien apretados. Hay que verificarlos de manera regular durante el uso y apretarlos otra vez si se requiere.
- Consejos de uso :**
- cuando se desplace el mueble, para preservar su duración, le aconsejamos que lo vacíe.
 - nuestros muebles le proporcionarán total satisfacción en condiciones habituales de uso (Temperatura de 15 a 25° C / Humedad del 50 al 70 %).
 - **Importante :** cualquier modificación realizada en el mueble, no prevista por el fabricante, cambia el uso inicial del producto y compromete la responsabilidad de la persona que realiza esta transformación.
 - **Advertencias :** - Advertencias : No usar el mueble si algunas partes están dañadas o faltantes. Usar estrictamente las refacciones aprobadas por el fabricante.
- Mantenimiento :**
- Le recomendamos que limpie nuestros muebles exclusivamente con un trapo suave empapado de agua y jabón y que los seque con un trapo seco,
- Garantía :**
- Si a pesar de todos nuestros controles, constata una anomalía en este mueble, le agradecemos que precise su naturaleza en el cuestionario de la última página de este manual y que entregue este documento a su distribuidor que se encargará de transmitirnoslo.

NL BELANGRIJK, LEES DEZE INSTRUCTIES AANDACHTIG EN BEWAAR ZE ZODAT U ZE LATER NOG KUNT RAADPLEGEN.

- Montagehandleiding :**
- bij montage van het meubel dient u stipt de handleiding en de specifieke instructies op te volgen,
 - houd tijdens de montage kleine kinderen uit de buurt, sommige kleine onderdelen kunnen verstikkingsgevaar opleveren,
 - controleer of alle bevestigingselementen stevig vastgedraaid zijn zodat kleding, kettingen of koordjes niet kunnen blijven haken,
 - denk aan het milieu, scheid het afval en breng het naar een recycling verzamelpunt (afvalverwerking).
- Gebruikshandleiding :**
- Alvorens in gebruik te nemen moet een volwassene volgende nazien:
- de montage-instructies goed zijn opgevolgd,
 - het meubel geen defecten of functionele gebreken vertoont,
 - het meubel waterpas staat (plaats desnoods een blokje onder de poten zodat deuren en laden makkelijk sluiten, het verlengt de levensduur van uw meubel),
 - alle montage onderdelen moeten degelijk aangespannen worden. Deze moeten regelmatig nagekeken worden tijdens het gebruik en indien nodig aangespannen.
- Gebruiksadviezen :**
- Verleng de levensduur van uw meubel door het meubel leeg te maken,
 - onder normale gebruiksomstandigheden (temperatuur tussen 15 en 25°C/ vochtigheidsgraad 50 tot 70%) zult u er optimaal genieten van onze meubels.
 - **Belangrijk :** De fabrikant is niet aansprakelijk voor wijzigingen die zonder zijn toestemming worden aangebracht en die het normale functioneren van het product in gevaar brengen.
 - **Waarschuwingen :** - Waarschuwing : Het meubel niet gebruiken als er bepaalde onderdelen ontbreken, gebroken, of beschadigd zijn en tevens enkel en alleen door de fabrikant goedgekeurde wisselstukken of onderdelen gebruiken.
- Onderhoud :**
- Wij adviseren onze meubelen te reinigen met een zachte doek met zeepwater doordrenkt en met een droge doek af te drogen.
- Garantie :**
- Mocht u ondanks al onze controles toch enig gebrek aan het meubel constateren, dan verzoeken wij u dit aan ons te melden middels het antwoordformulier achterin deze gids. U levert dit formulier in bij uw leverancier die ervoor zorgt dat de klacht bij de fabrikant terecht komt.

DE WICHTIGER HINWEIS. BITTE LESEN SIE DIESE UNTERLAGEN AUFMERKSAM DURCH UND BEWAHREN SIE SIE AUF.

Montageanleitung : - Bei der Montage muss die Anleitung und die darin enthaltenen speziellen Hinweise genau befolgt werden.

- Die Möbel müssen von Erwachsenen, niemals von Kindern montiert werden.
- Kleine Teile könnten verschluckt werden, arbeiten Sie deshalb nicht in Anwesenheit von Kleinkindern.
- Kontrollieren Sie, ob die MontierVorrichtungen fest angezogen sind, damit sich keine Kleider, Schnüre oder Ketten darin verfangen können.
- Schützen Sie die Umwelt! Trennen Sie das Verpackungsmaterial und entsorgen Sie es an einer Recycling-Sammelstelle.

Gebrauchsanleitung : Vor erstmaliger Benützung, muss eine Erwachsene Person folgendes Überprüfen:

- Wurde die Montageanleitung genau befolgt, - Weist das Möbelstück Fehler oder Anomalien auf,
- Steht das Möbelstück gerade? (Verwenden Sie Ausgleichs-Keile, damit die Türen und Schubladen lange und einwandfrei funktionieren)
- Das alle zur Verfügung stehenden Montage-Schrauben usw. einwandfrei fixiert wurden. Von Zeit zu Zeit, nachträgliche Kontrolle vornehmen und eventuell Schrauben usw. nochmals anziehen-fixieren.

Gebrauchshinweise : - Wir raten dazu, die Möbelstücke-Elemente nur leer zu verschieben. Damit verlängern Sie deren Lebensdauer.

- Verwenden Sie die Möbel unter normalen Gebrauchsbedingungen (Zimmer-Temperatur zwischen: 15 bis 25°C / Luft-Feuchtigkeit zwischen: 50 bis 70%).
- **Wichtiger Hinweis :** - Änderungen am Möbelteile-Elemente etc. die vom Hersteller nicht vorgesehen sind, heben die ursprüngliche Gebrauchswidmung des Produktes auf. Eshafft jene Person, die die Änderungen vorgenommen hat.
- **Vorsicht :** - Vorsicht : Das Möbel auf keinen Fall verwenden, wenn Möbel oder Teile fehlerhaft, unvollständig oder beschädigt sind. Nur Original- Ersatzteile welche vom Hersteller-Fabrikant empfohlen werden verwenden

Pflege : - Zur Reinigung empfehlen wir einen weichen, in Seifenwasser getränkten Lappen. Trocknen Sie anschließend das Möbelstück mit einem trockenen Lappen.

Garantie : - Wenn Sie trotz unserer strengen Kontrollen Anomalien an dem Möbel feststellen, füllen Sie bitte den Fragebogen in diesem Leitfaden (letzte Seite) aus und übergeben Sie ihn Ihrem Händler, der ihn an uns weiterleitet.

IT IMPORTANTE, DA LEGGERE ATTENTAMENTE E DA CONSERVARE PER UNA ULTERIORE CONSULTAZIONE.

Istruzioni per il montaggio :

- qualsiasi persona che monti il mobile deve seguire bene le avvertenze e rispettare i consigli specifici forniti,
- alcuni pezzi presentano dei rischi di soffocamento, non effettuare il montaggio in presenza di bambini piccoli,
- per evitare ogni rischio di aggancio degli indumenti, cordoni, collari, verificate il fissaggio di ogni dispositivo di assemblaggio,
- per conservare l'ambiente, smistate gli imballaggi e depositateli nel luogo previsto per il loro riciclaggio (discarica)

Istruzioni per l'uso :

- Prima del primo utilizzo un adulto deve verificare che:
- le istruzioni di montaggio siano state ben rispettate,
 - il mobile non presenti nessun difetto o anomalia funzionale,
 - il mobile sia a livello (non esitate a mettere delle zeppe per assicurare il corretto funzionamento e la longevità delle porte e dei cassetti),
 - tutti i dispositivi di assemblaggio siano ben chiusi-fissati. Questi devono essere verificati e controllati regolarmente e rifissati se necessario anche in seguito.

Consigli per l'uso :

- al momento dello spostamento del vostro mobile, per preservare la sua longevità, vi consigliamo di vuotarlo,
- i nostri mobili vi daranno piena soddisfazione nelle normali condizioni di utilizzo (Temperatura da 15 a 25° / Umidità dal 50 al 70 %).
- **Importante :** qualsiasi modifica apportata al mobile, non prevista dal fabbricante, declassa il prodotto dal suo uso iniziale e impegna allora la responsabilità di colui che realizza questa trasformazione
- **Precauzioni :** - Precauzioni : non utilizzare il letto se certi elementi sono rotti, difettosi o mancanti. Utilizzare unicamente pezzi di ricambio originali approvati dal fabbricante

Manutenzione :

- Vi raccomandiamo di pulire i nostri mobili con l'aiuto di uno straccio morbido imbevuto di acqua insaponata e di asciugarli con uno straccio asciutto,

Garanzia :

- Se, nonostante tutti i nostri controlli, constatate un'anomalia su questo mobile, vi preghiamo cortesemente di precisare la sua natura sul questionario dell'ultima pagina di questa guida e di consegnare questo documento al vostro distributore che ce lo trasmetterà.

RU Это важно! Внимательно прочитайте данную инструкцию и сохраните ее для того, чтобы в дальнейшем при необходимости к ней обращаться.

Инструкции по сборке :

- Для осуществления сборки мебели необходимо следовать инструкции, а также ознакомиться с советами
- Поскольку некоторые элементы могут представлять вред для дыхательных путей, не осуществляйте сборку в присутствии маленьких детей
- Проверьте крепление каждого элемента, чтобы избежать поломки изделия при эксплуатации
- Чтобы не вредить окружающей среде, рассортируйте ненужное в коробки и отправьте их в места утилизации

ИНСТРУКЦИИ ПО ЭКСПЛУАТАЦИИ :

Перед началом эксплуатации мебели необходимо проверить:

- Соблюдены все инструкции по установке - У мебели нет изъянов или функциональных неисправностей
- Мебель собрана правильно (убедитесь в функционировании дверей и выдвижных ящиков)
- Все ли крепежные элементы хорошо закручены. Эти элементы должны регулярно проверяться во время эксплуатации мебели и быть закрученными при необходимости.

Советы по использованию :

- Для того, чтобы переставить мебель, рекомендуется освободить ее от содержимого
- Рекомендуется эксплуатировать мебель в помещениях с температурой от 15 до 25 градусов и с влажностью 50-70%
- **Это важно!** : Любая модификация мебели, которая не предполагается изготовителем и не соответствует обычному назначению продукта, находится под ответственностью того, кто ее совершает.
- **Предостережения :** - Предостережения : Не пользуйтесь мебелью, если некоторые элементы отсутствуют, сломаны или повреждены, и, используйте только запчасти, рекомендованные производителем.

Уход за мебелью :

- Рекомендуется чистить мебель только при помощи влажной тряпки, смоченной мыльной водой, с последующим протиранием сухой тряпкой.

Гарантия :

- Наши изделия проходят тщательный контроль качества, но если вы все же обнаружили на мебели какие-либо изъяны, пожалуйста, опишите их в анкете на последней странице и передайте этот документ вашему дистрибьютеру, который, в свою очередь, передаст его нам.

TR ÖNEMLİ, DİKKATLİ ŞEKİLDE OKUYUNUZ VE DAHA SONRA BAŞVURMAK ÜZERE SAKLAYINIZ.

Montaj talimatları :

- monte eden her kişi talimatları iyice okumalı ve burada verilen özel tavsiyelere uymalıdır,
- monte edilecek mobilyalar daima bir yetişkin tarafından birleştirilmeli, asla bir çocuk tarafından değil
- bazı parçalar bir boğulma tehlikesi teşkil ettiğinden, montajı küçük çocukların bulunduğu bir ortamda gerçekleştirmeyiniz,
- giysi, kordon, kolyelerin takılma riskini tamamen önlemek için, her birleşme tertibatının düzgün şekilde sıkıldığını kontrol ediniz,
- çevreyi korumak için, ambalajları tasnif ediniz ve geri dönüşümleri için öngörülmüş yere bırakınız (özel atık boşaltma yeri)

Kullanım talimatları :

Bu ürün kullanılmadan önce aşağıdaki koşullar kontrol edilmeli:

- montaj talimatlarına tamamen uyulduğunu, - eşyada hiçbir defonun veya işlevsel bir anormallığın bulunmadığını,
- eşyanın hizada olduğunu (kapıların ve çekmecelerin düzgün çalışması ve ömürlerini uzatmak için takoz kullanmaktan çekinmeyiniz),
- Bütün bağlantı elemanları eksiksiz bağlanmalı ve sıkıştırılmalı. Bu elemanlar kullanım sırasında düzenli olarak kontrol edilmeli ve gerektiğinde yeniden sıkılaştırılmalı.

Kullanım önerileri :

- eşyanızın yerini değiştirdiğinizde, ömrünü uzatmak amacıyla ilk önce eşyayı boşaltmanız önerilir,
- mobilyalarımızdan normal kullanım koşulları altında (Sıcaklık 15 ile 25° arasında / Nem oranı %50 ile 70 arasında) tamamen memnun kalacaksınız
- **Önemli :** mobilyaya yapılan ve üretici tarafından öngörülmemiş her tür değişiklik, ürünün ilk kullanım amacı saptırıldığından, buradan doğabilecek her tür sorumluluk değişikliği yapana ait olur.
- **UYARI :** - UYARI : Herhangibir parçası eksik ve/veya kırık ürünü kullanmayınız. Sadece üretici tarafından temin edilen yedek parçaları kullanınız.

Bakım :

- Mobilyalarımızı yalnızca sabunlu suyla ıslatılmış bir yumuşak bez ile temizleyip kuru bir bez ile silmenizi öneriyoruz,

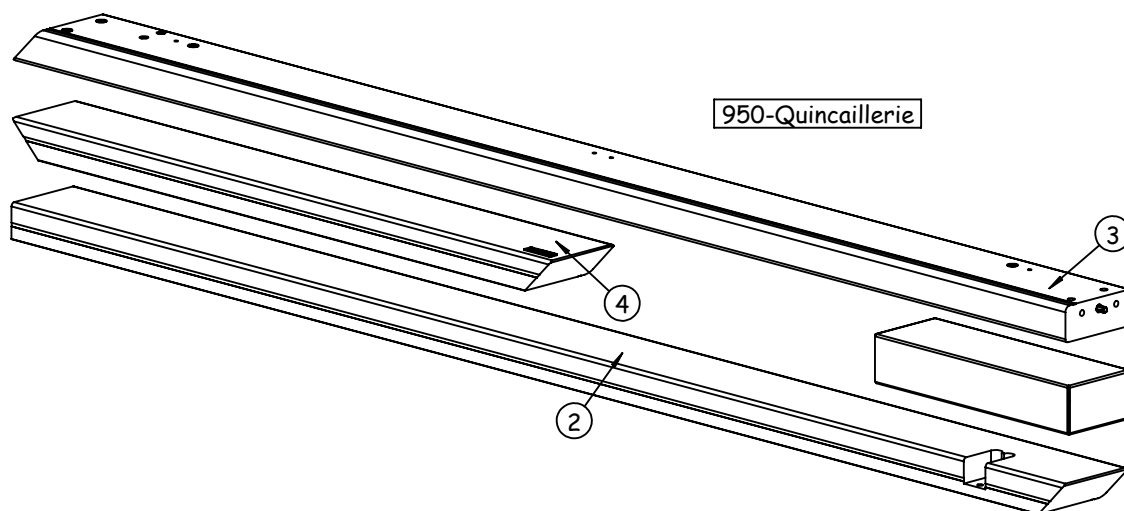
Garanti :

- Eğer, tüm kontrollerimize rağmen, bu mobilyada bir anormallik tespit edemezseniz, lütfen bu kılavuzun son sayfasında bulunan soru formunu doldurup bu belgeyi dağıtıcınıza veriniz; kendisi bunu bize iletacaktır.

**LISTE DES PIECES ET DES COLIS - LIST OF PARTS AND PACKAGES - LISTA DE PIEZAS Y DE PAQUETES
LIJST VAN ONDERDELEN EN COLLI - TEILE- UND PAKETLISTE - ELENCO DEI PEZZI E DEI COLLI
СПИСОК ИЗДЕЛИЙ И ПОСЫЛОК - PARÇA VE KOLİLERİN LİSTESİ**

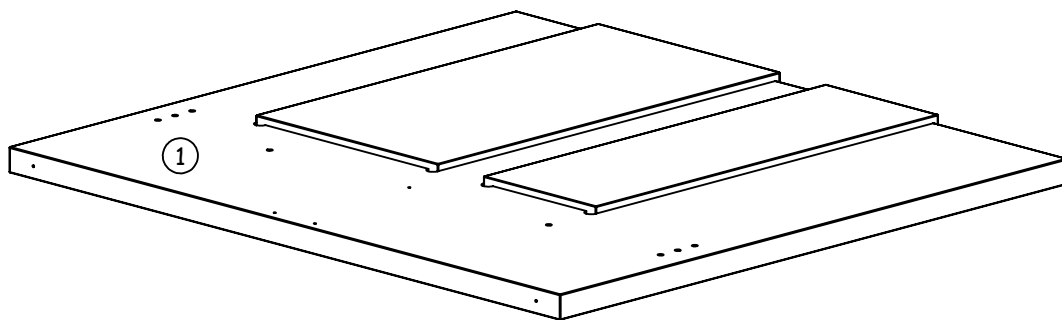
COLIS 2

(REF.A15.191)
(REF.A15.193)
(REF.A15.202)
(REF.A15.204)
(REF.A15.212)
(REF.A15.214)



COLIS 1

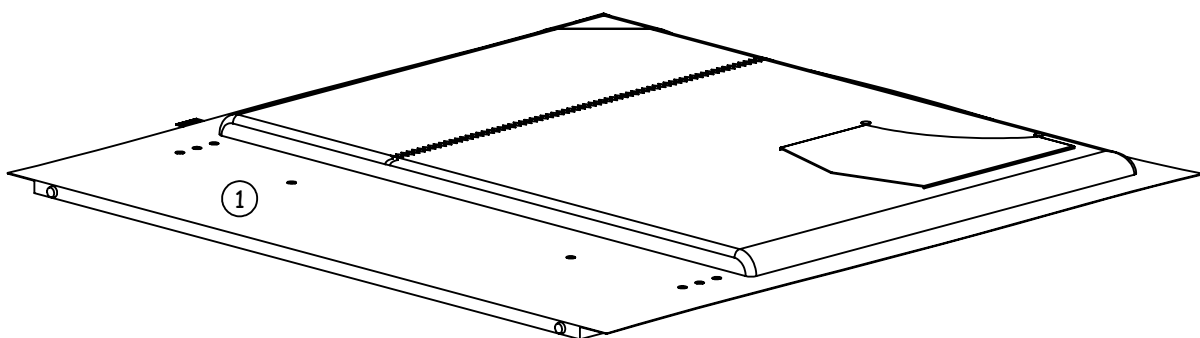
(REF.A15.100)
(REF.A15.111)



----- OU(OR) -----

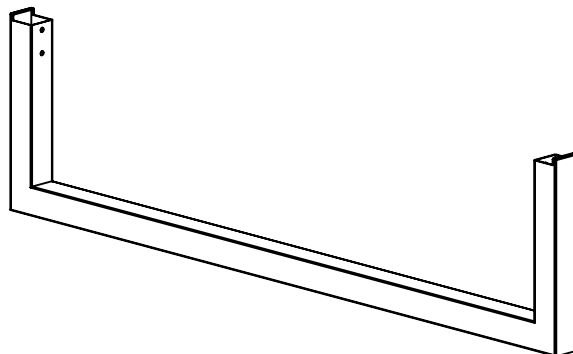
COLIS 1

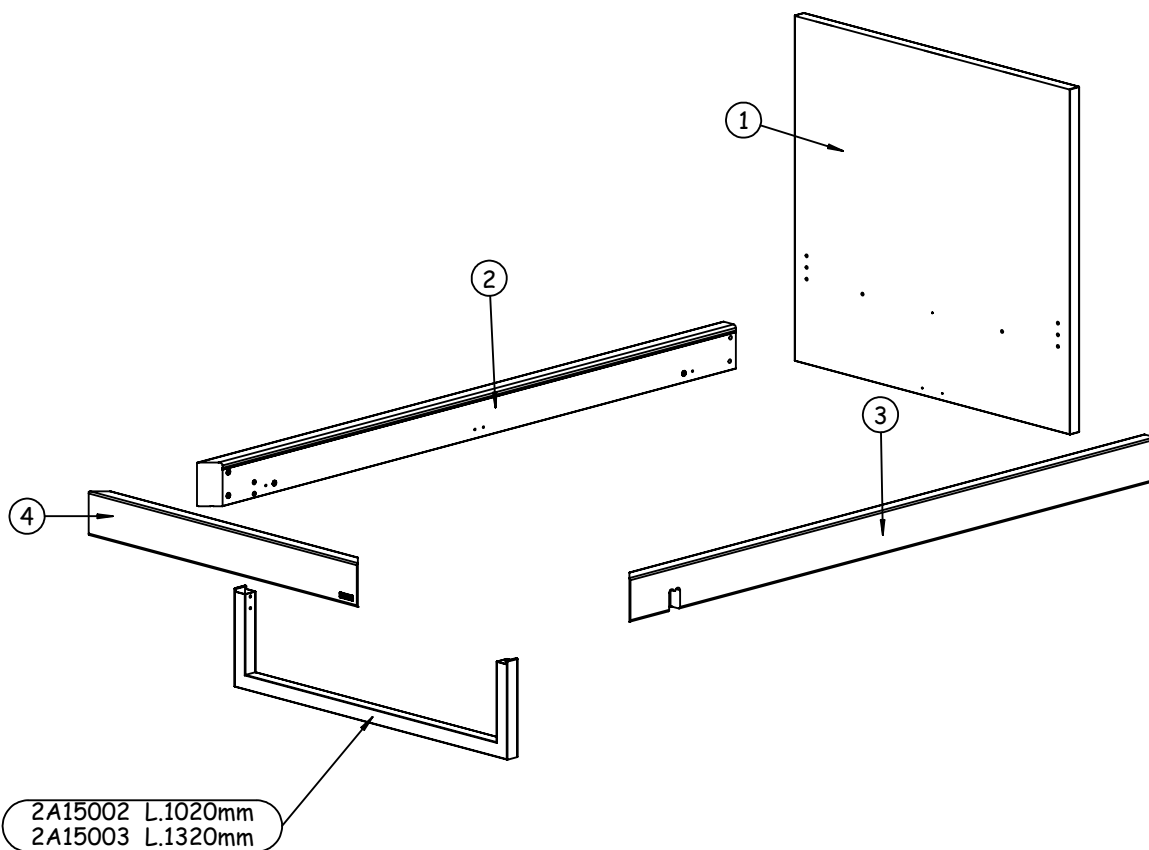
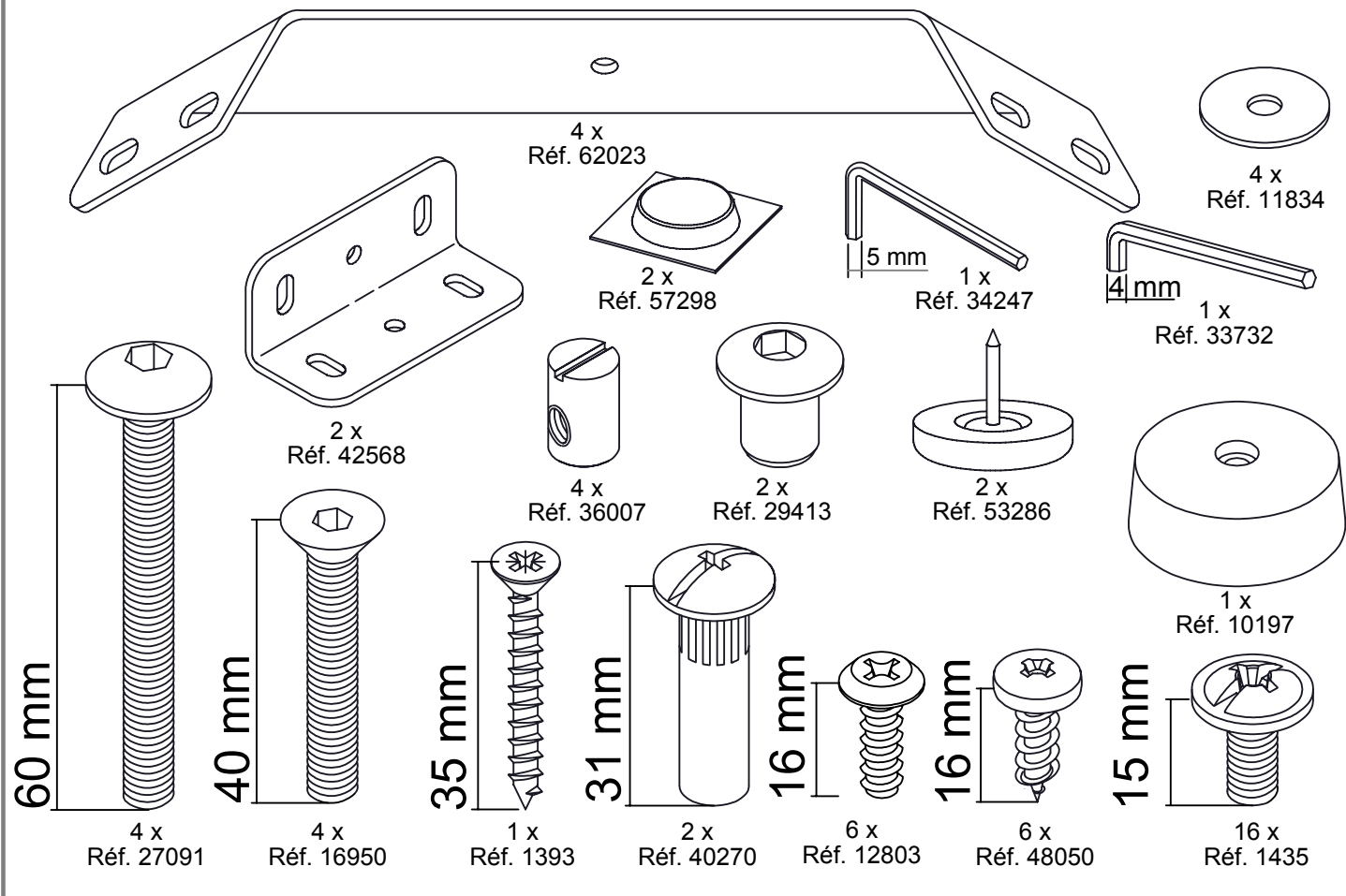
(REF.A15.A01)
(REF.A15.A03)
(REF.A15.B01)
(REF.A15.B03)
(REF.A15.C01)
(REF.A15.C03)
(REF.A15.A21)
(REF.A15.A23)
(REF.A15.B21)
(REF.A15.B23)
(REF.A15.C21)
(REF.A15.C23)

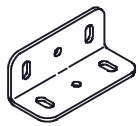


COLIS 3

(REF.A15.002)
(REF.A15.003)



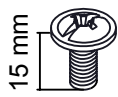




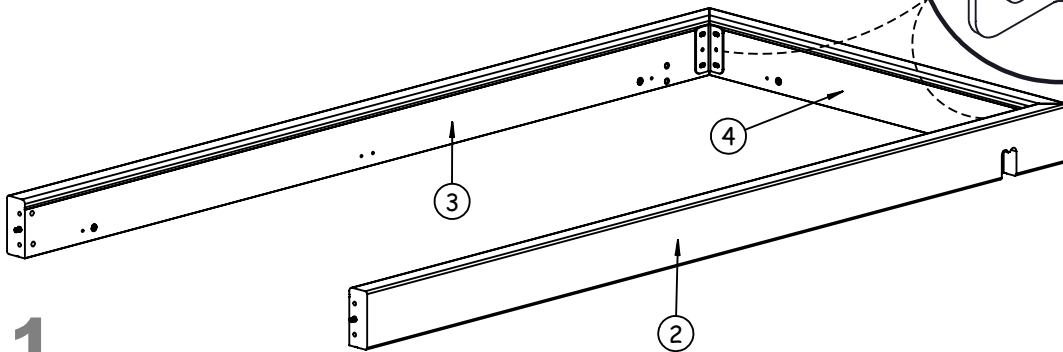
2 x
Réf. 42568



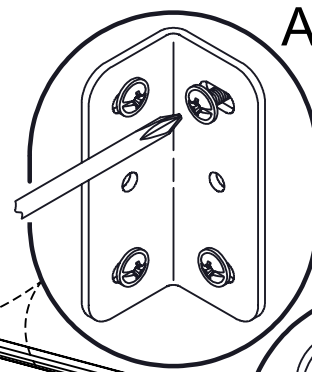
4 x
Réf. 48050



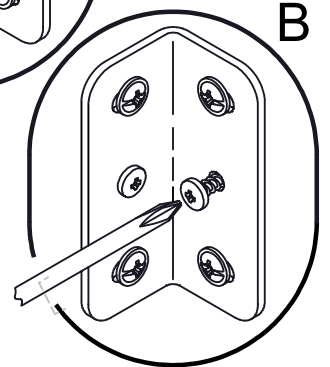
8 x
Réf. 1435



1



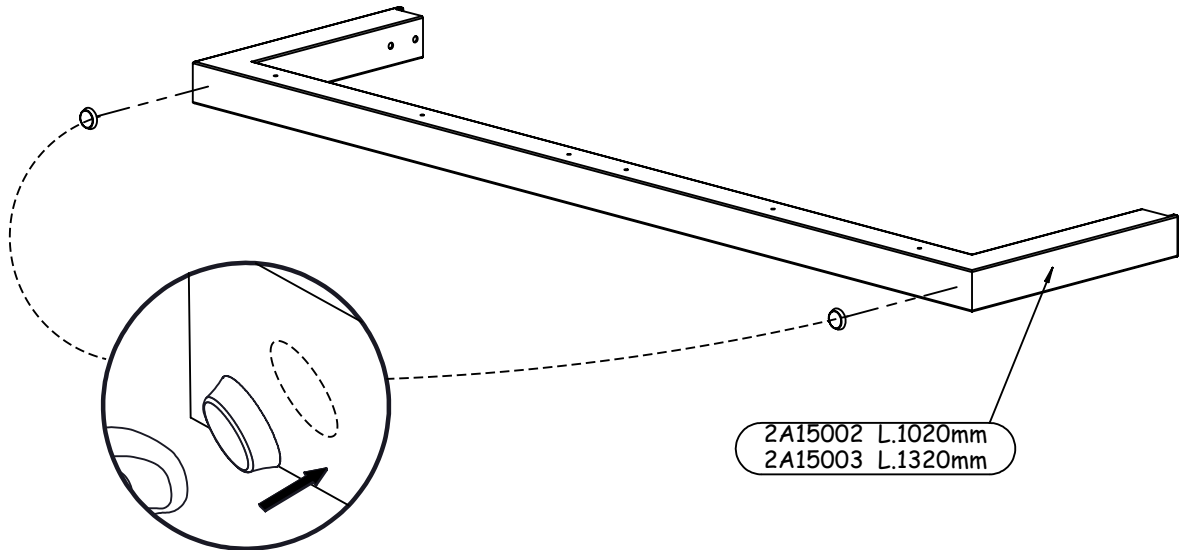
A



B

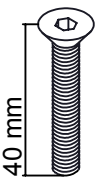


2 x
Réf. 57298

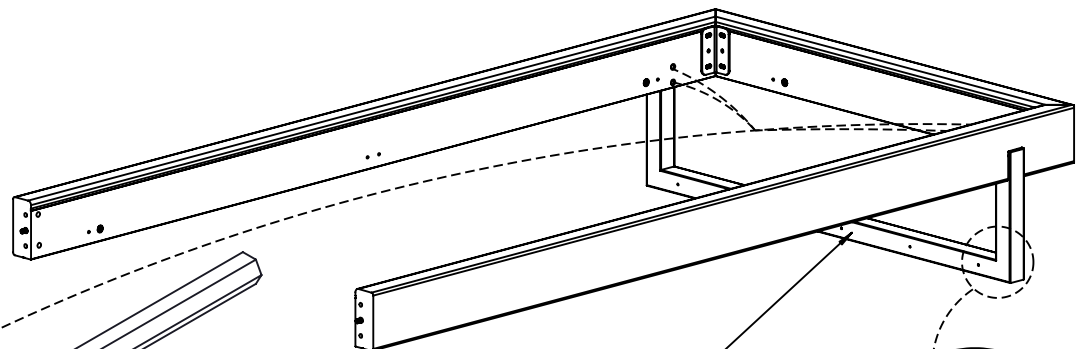


2A15002 L.1020mm
2A15003 L.1320mm

2



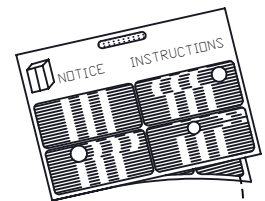
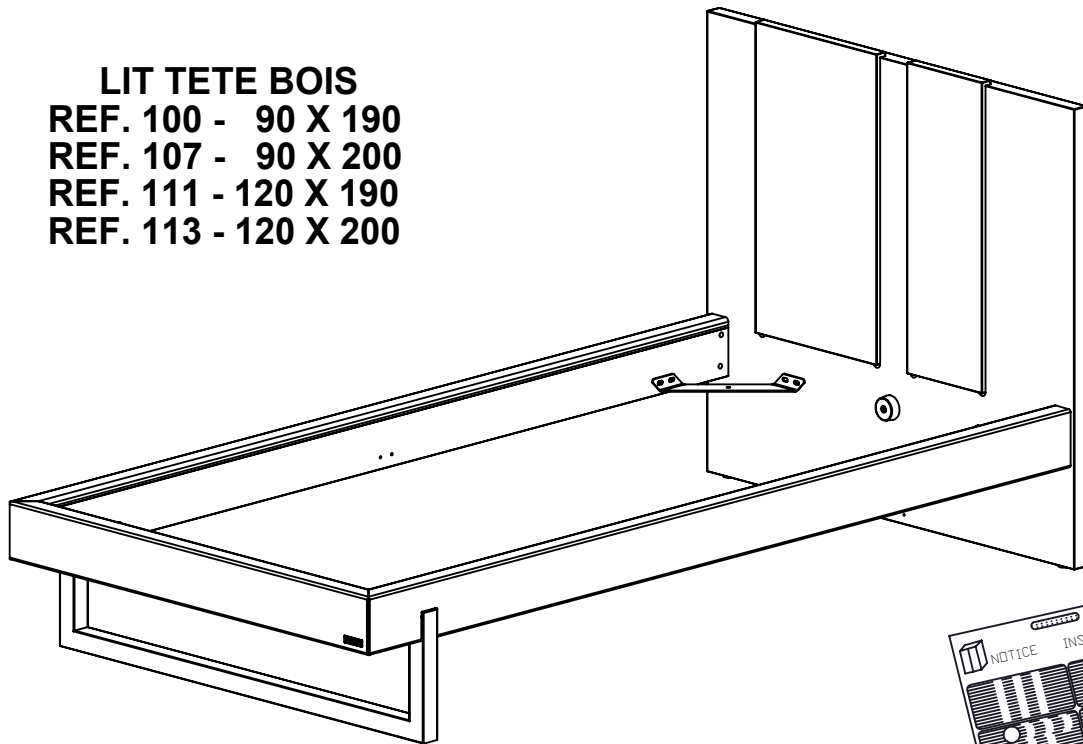
4 x
Réf. 16950



2A15002 L.1020mm
2A15003 L.1320mm

3

LIT TETE BOIS
 REF. 100 - 90 X 190
 REF. 107 - 90 X 200
 REF. 111 - 120 X 190
 REF. 113 - 120 X 200



8/16

LIT TETE TEXTILE
GRISE

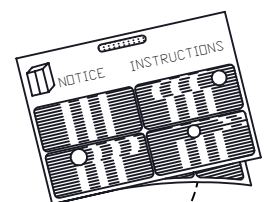
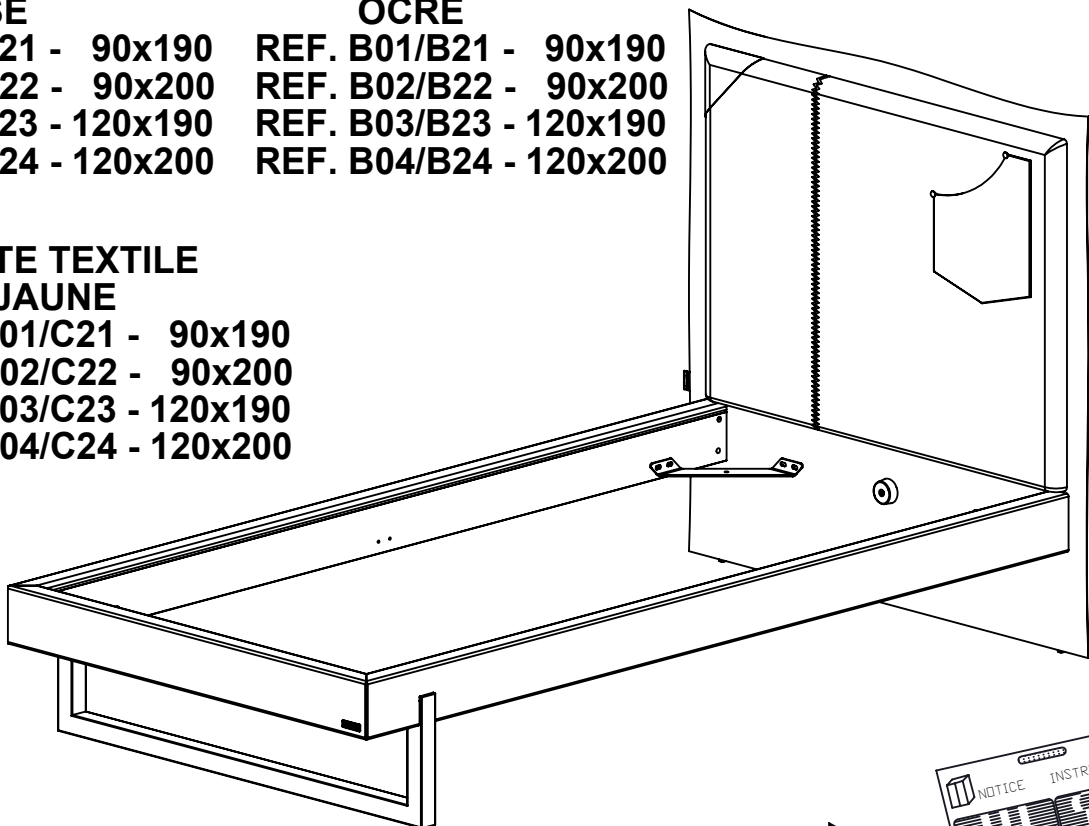
REF. A01/A21 - 90x190
 REF. A02/A22 - 90x200
 REF. A03/A23 - 120x190
 REF. A04/A24 - 120x200

LIT TETE TEXTILE
OCRE

REF. B01/B21 - 90x190
 REF. B02/B22 - 90x200
 REF. B03/B23 - 120x190
 REF. B04/B24 - 120x200

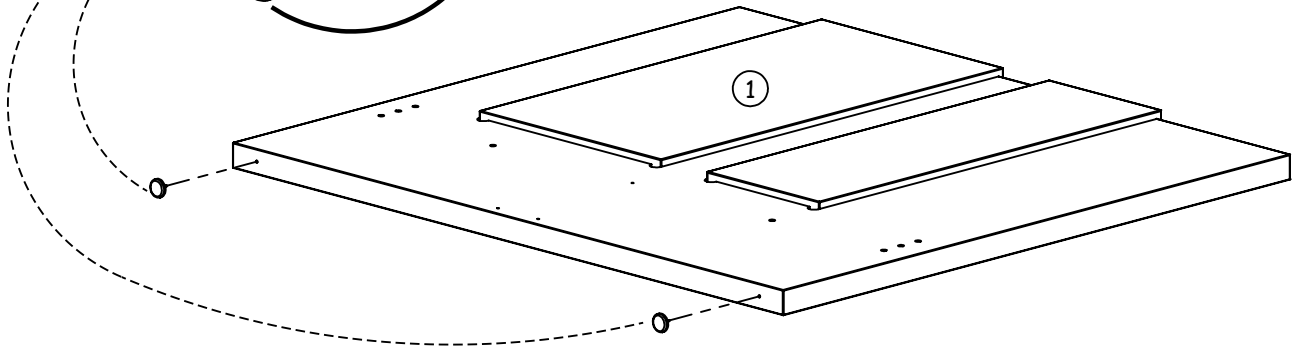
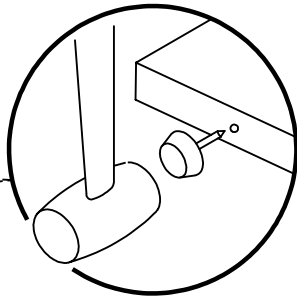
LIT TETE TEXTILE
JAUNE

REF. C01/C21 - 90x190
 REF. C02/C22 - 90x200
 REF. C03/C23 - 120x190
 REF. C04/C24 - 120x200



10/16

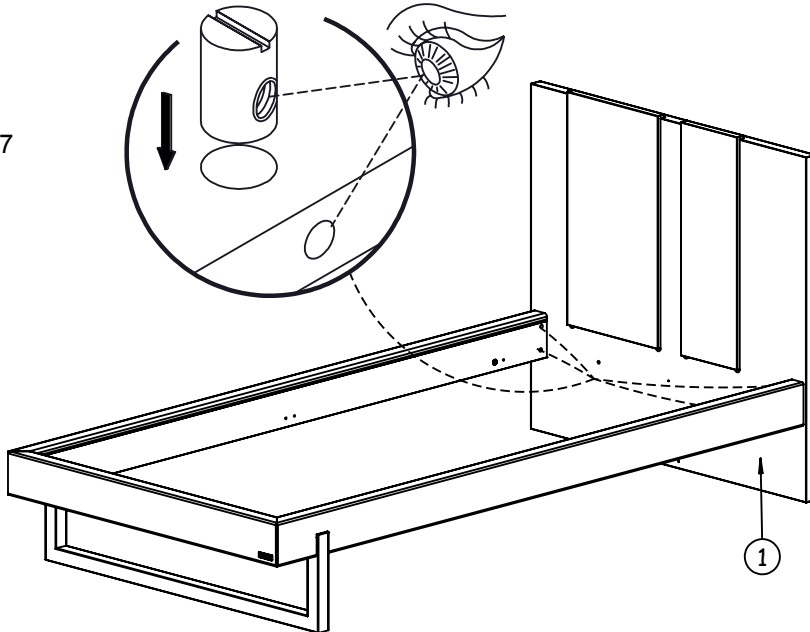
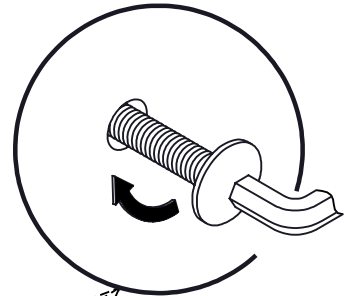
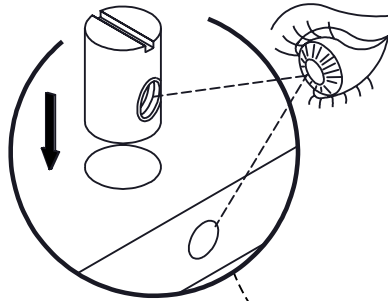
2 x
Réf. 53286



4

60 mm
4 x
Réf. 27091

4 x
Réf. 36007

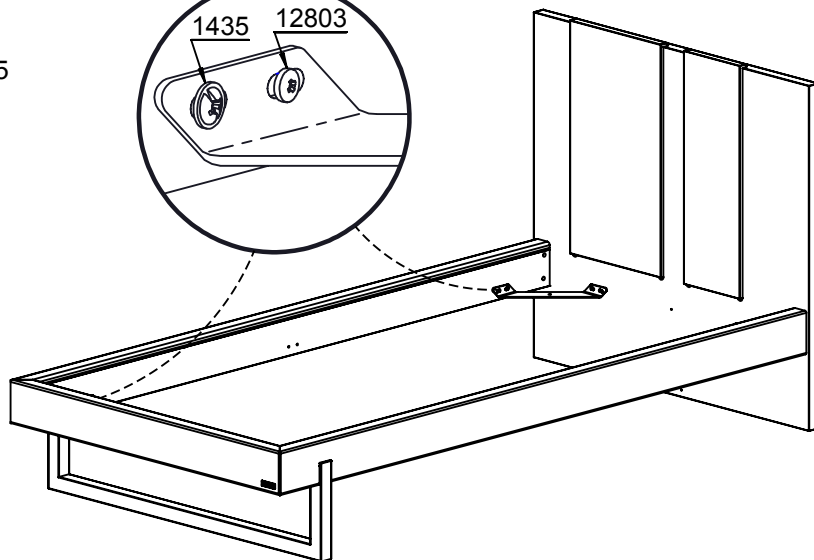
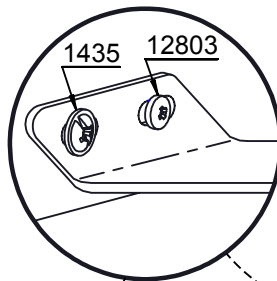


5

16 mm
6 x
Réf. 12803

15 mm
6 x
Réf. 1435

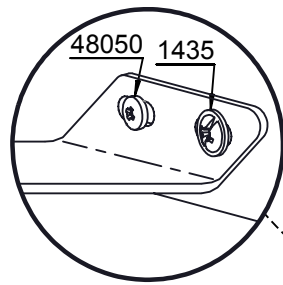
4 x
Réf. 62023



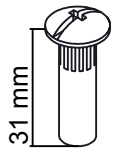
6

16 mm 2 x
Réf. 48050

15 mm 2 x
Réf. 1435



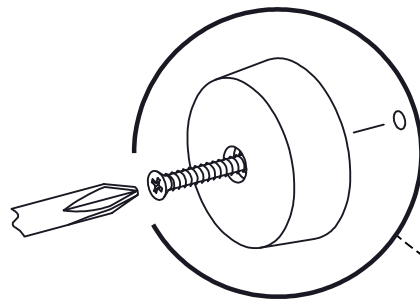
2 x
Réf. 40270



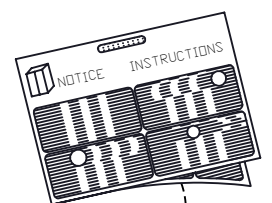
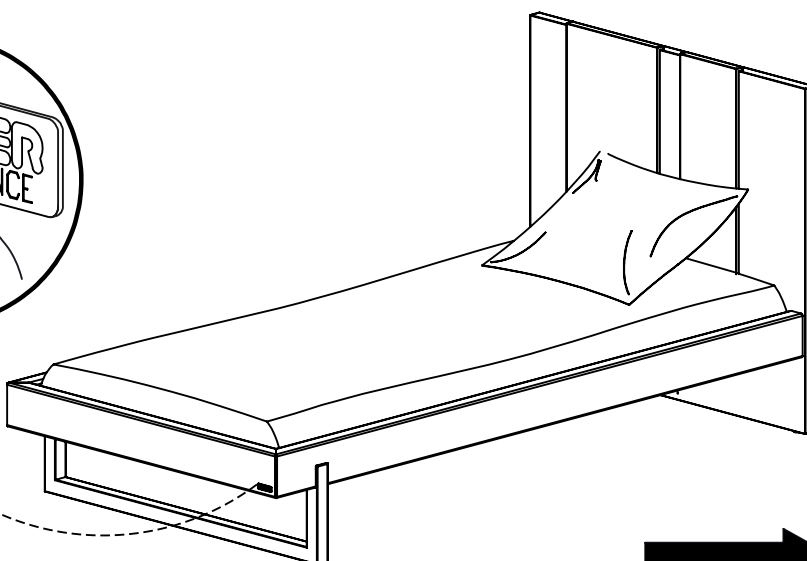
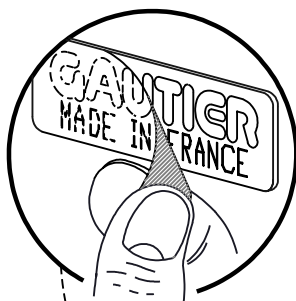
7

1 x
Réf. 10197

35 mm 1 x
Réf. 1393

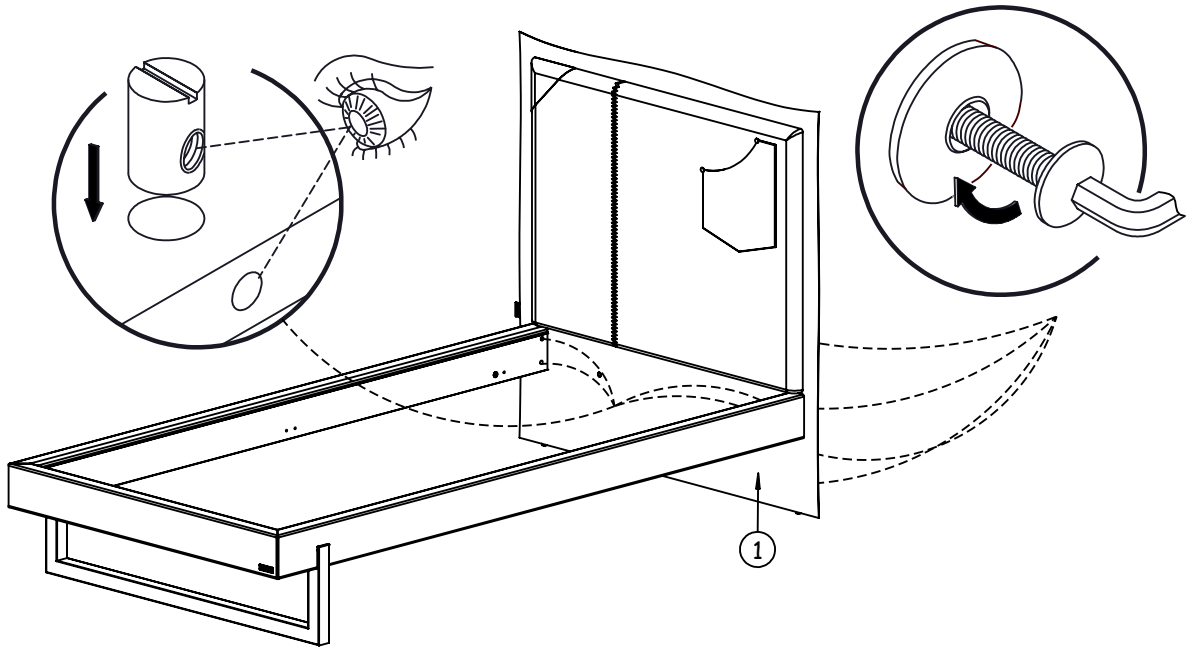
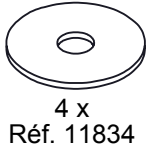
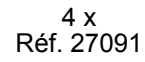
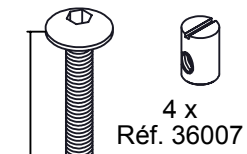


8

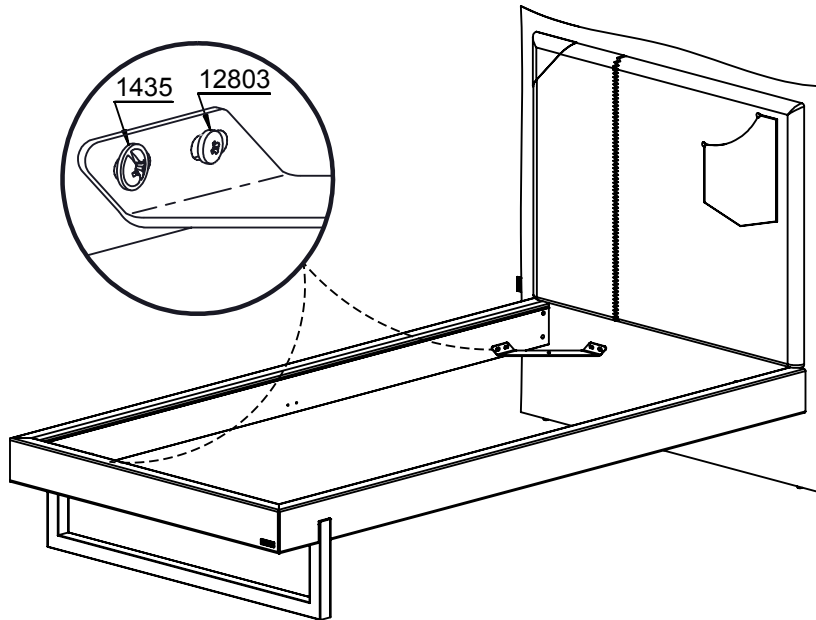
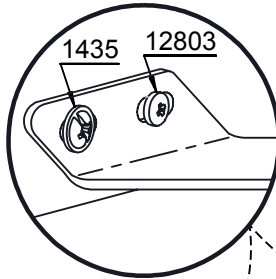
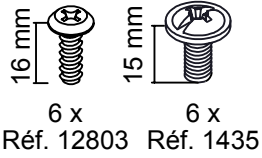


9

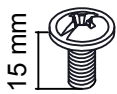
12/16



10

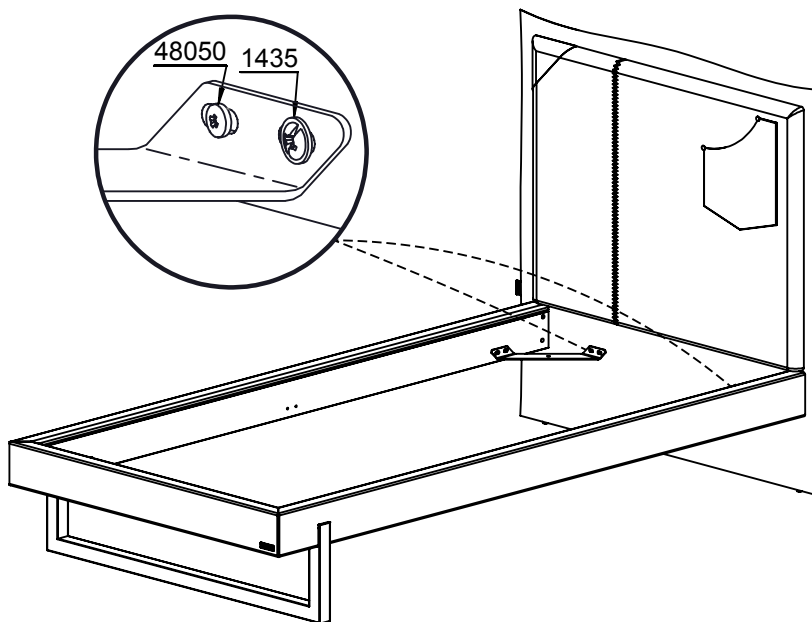
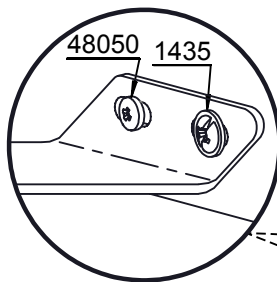


11



2 x
Réf. 48050

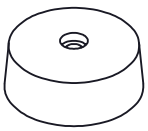
2 x
Réf. 1435



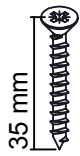
2 x
Réf. 29413



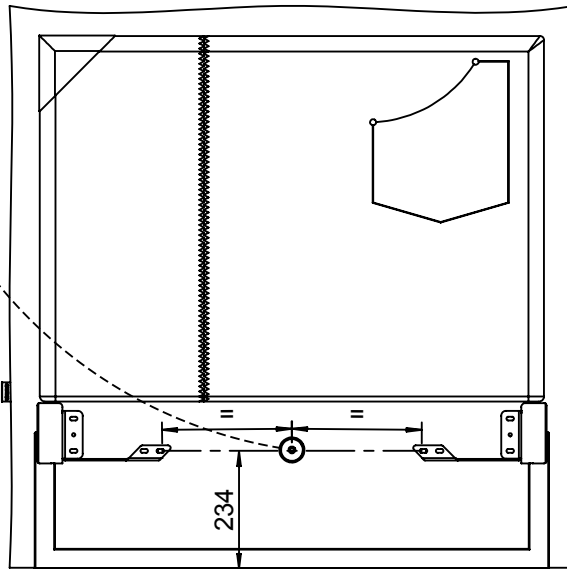
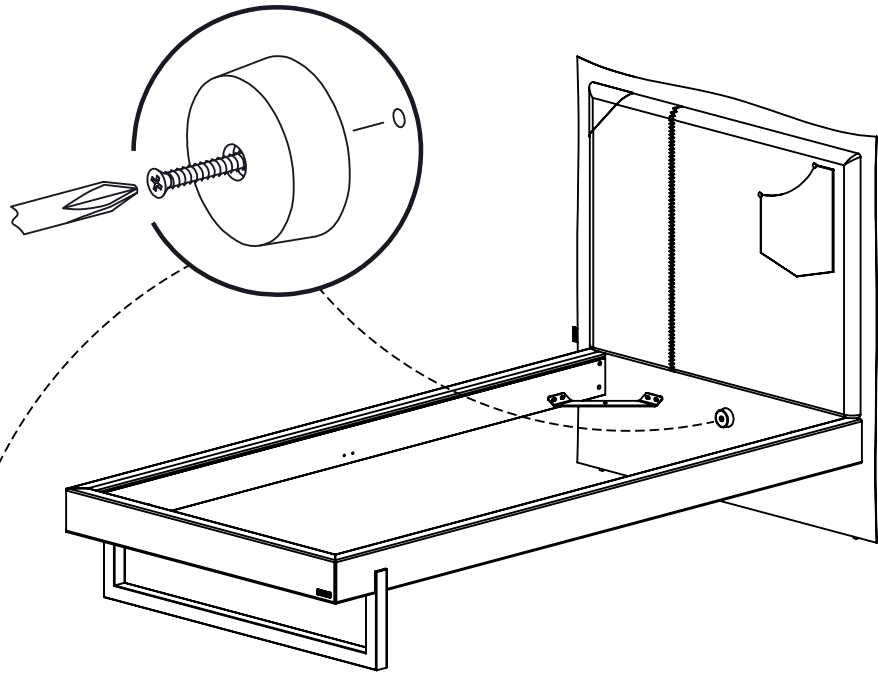
12



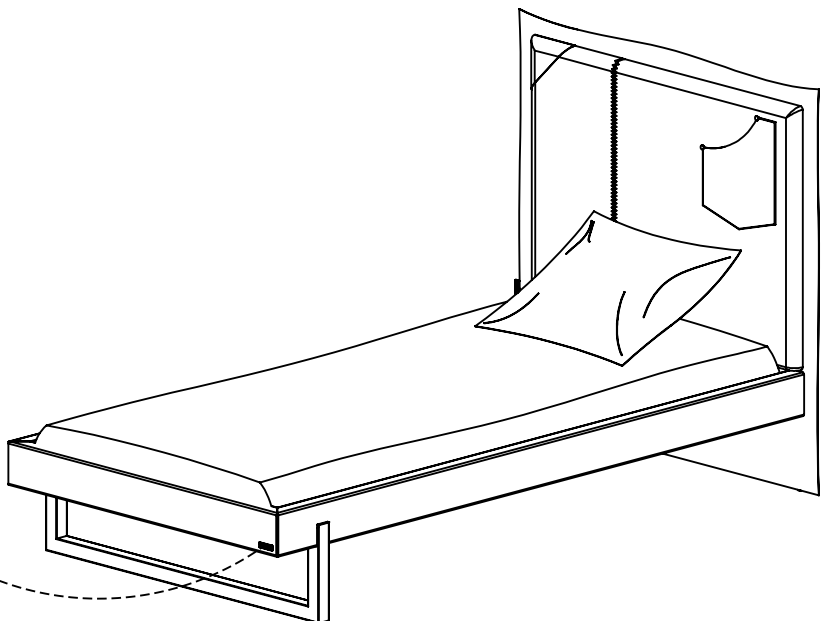
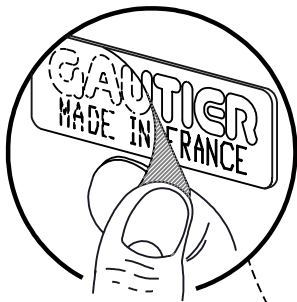
1 x
Réf. 10197



35 mm
1 x
Réf. 1393

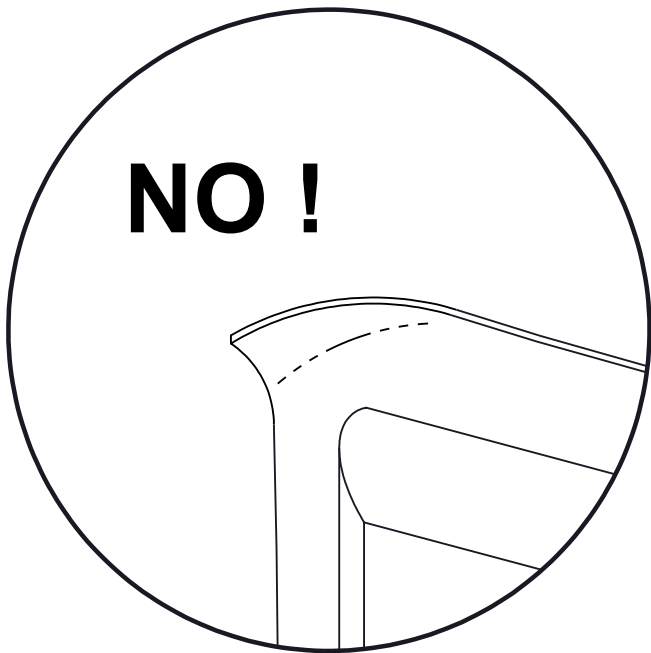


13

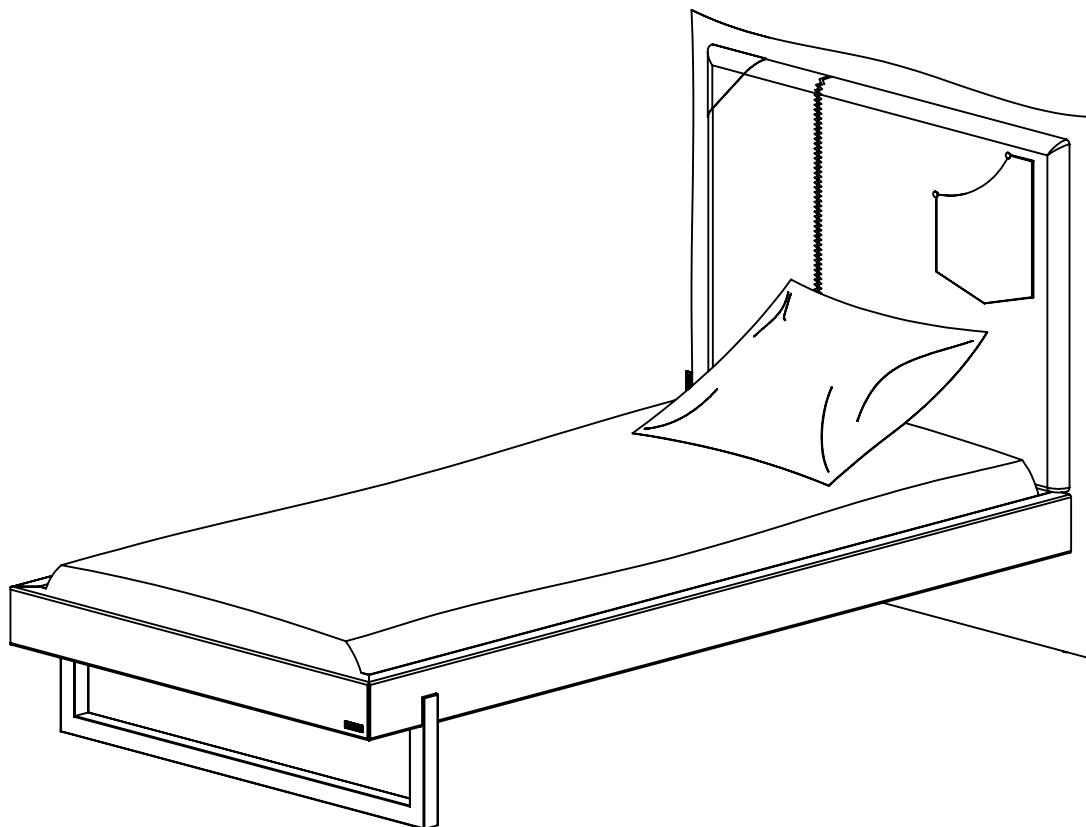
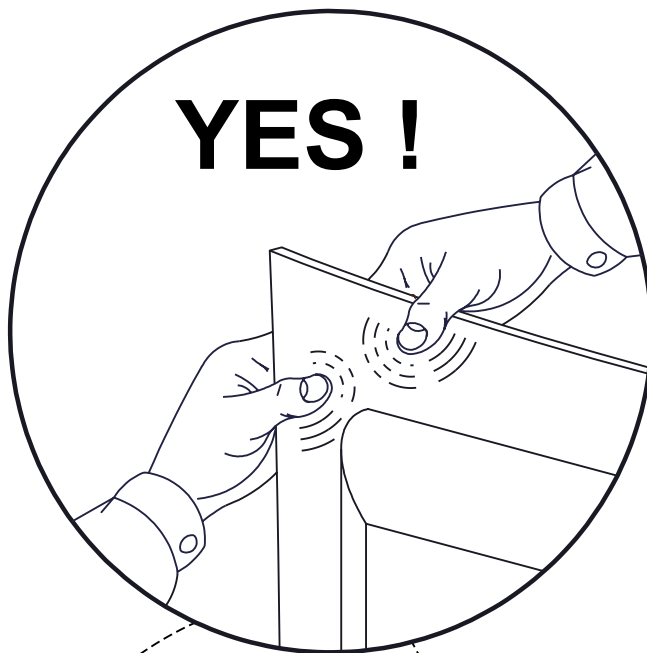


14

NO !



YES !



FICHE D'INFORMATION

Toutes nos équipes tiennent à vous remercier pour l'acquisition d'un produit de la marque GAUTIER. Nous avons porté un grand soin à la fabrication de ce produit et nous sommes heureux de constater que nos 55 années d'expériences dans la fabrication de mobilier sont reconnues par votre décision d'achat. Nous vous invitons à lire les informations, recommandations et conditions de garanties suivantes afin d'utiliser votre produit dans les meilleures conditions.

INFORMATION PRODUIT

Ce produit **fabriqué à 100% en France** combine l'**expérience industrielle** de GAUTIER qui utilise tous les procédés de fabrication les plus modernes et le **savoir-faire manuel** pour réaliser avec la plus grande précision possible la tête de lit.

La réalisation manuelle des coutures et du rembourrage est faite avec des matériaux souples ce qui implique que des plis puissent se former, que certaines variations apparaissent dans l'alignement des coutures et que de légers changements de dureté sur les zones d'appuis soient ressentis.

Nous sélectionnons scrupuleusement les matériaux pour garantir au maximum la tenue du produit au fil du temps pour qu'il conserve au mieux son aspect initial. Ce choix n'est pas le fruit du hasard mais correspond à une éthique d'entreprise et prend concrètement la forme suivante sur le produit :

Structure : Pour garantir un habitat plus sain, notre entreprise développe des panneaux faiblement émissifs en COV. Cette collection est fabriquée avec des panneaux dérivés de bois dont la teneur en formaldéhyde est inférieure à 4 mg/100 g, soit un taux 2 fois inférieur au meilleur classement de la norme européenne (EN 13986).

Parties Rembourrées : Les mousses utilisées de type Polyuréthane 28 Kg/M3, complétées de ouatine 100 % polyester sont certifiées CERTIPUR.

Le label CertiPUR restreint ou interdit l'utilisation de substances indésirables dans la fabrication des mousses et des éléments de garnissage. Cette conformité fait l'objet d'une vérification par un laboratoire indépendant au travers de contrôles aléatoires.

Revêtements :

- ✓ support textile : 65% polyester, 30% coton, 5% viscose - enduction : 100% polyuréthane.
- ✓ poids : 280 g/m²
- ✓ résistance à l'abrasion : 100 000 tours (Martindale)
- ✓ résistance au frottement (fastness to rubbing) > 5 (selon la norme EN ISO 105-X12)
- ✓ résistance de la couleur à la lumière : > 5 (selon la norme EN ISO 105-B02)

**ENTRETIEN****Entretien courant :**

Les tissus d'ameublement sont naturellement exposés aux salissures liées à leur usage quotidien : poussière, contacts, utilisation... Nous vous recommandons donc, pour ne pas laisser cet encrassement s'installer, de réaliser régulièrement un nettoyage à l'aide d'une brosse douce en travaillant en mouvement circulaire.

Traitement des tâches :

En cas de déversement de **café, thé, soda, etc.** : utiliser un chiffon ou papier absorbant. Ne pas frotter. Laisser le chiffon absorber le liquide puis tamponner doucement avec un chiffon sec pour retirer parfaitement toute trace d'humidité. Si besoin utiliser un chiffon imbibé d'eau claire et frotter très doucement en mouvement circulaire.

Dans le cas de **tâches d'huile** : utiliser un chiffon en coton ou microfibre imbibé d'eau savonneuse et frotter doucement la tâche avec des mouvements circulaires. Rincer et nettoyer fréquemment le chiffon. Lorsque la tâche a disparue, utiliser un chiffon légèrement humide pour essuyer la surface du produit.

Ces nettoyages doivent être effectués au plus vite après apparition de la tâche. La disparition de toute trace n'est pas garantie.

Attention :

Protéger de la lumière directe du soleil.
Ne jamais utiliser d'eau de javel ni d'autre détergent que du savon.

GARANTIE

Malgré tout le soin apporté à nos fabrications, si vous constatez un défaut pouvant résulter de notre production, nous assurons la réparation ou le remplacement gratuit :

- Jusqu'à 10 ans après la date d'acquisition pour la structure du produit et ses assemblages,
- Pendant 2 ans pour les défauts concernant le revêtement ou le rembourrage.

Pour mettre en œuvre cette garantie, nous vous demandons de nous faire parvenir des photos du défaut concerné par l'intermédiaire de votre distributeur. Notre équipe d'expert en fera l'analyse pour déterminer si la garantie est bien applicable.

Exclusions :

GAUTIER ne peut être tenu responsable de modifications d'aspect résultant d'une évolution normale des matériaux, de défauts apparus suite à une utilisation anormale du produit, ni de tout autre dégradation ne relevant pas de sa responsabilité. Sont donc exclus de nos garanties et services :

- Les dommages découlant d'une utilisation inappropriée ou d'une modification du produit,
- Les dégâts intentionnels,
- Les détériorations provoquées par un usage différent de celui pour lequel le produit a été conçu, ou le non-respect de la notice de montage, du guide de pose ou des conseils d'entretien,
- Les modifications d'aspect du produit consécutives à l'usage, en particulier pour les éléments soumis à usure (lustrage, plissage, changement de dureté du rembourrage...),
- Toute trace de salissure due à un manque d'entretien ou de précaution,
- Les dommages causés par des objets pointus ou tranchants, et par des animaux domestiques,
- Les décolorations dues à l'action de la lumière lors d'une utilisation normale,
- La distension normale du tissu en usage,
- La coloration de nos tissus par contact avec des textiles étrangers (coussins, literie, vêtements...),
- Les dommages causés par l'effet de la chaleur (bouillottes, couvertures chauffantes, liquides chauds, objets chauds...),
- Les réclamations liées à une usure normale ou typique du produit.

INFORMATION SHEET

All our teams would like to thank you for buying a Gautier product. We have taken great care in its manufacture and are delighted that you have recognised our 55 years of experience in furniture production by choosing this product. Please read the following information, recommendations and guarantee conditions so that you can enjoy your product to the full.

PRODUCT INFORMATION

This product is 100% made in France. It combines Gautier's manufacturing experience using state-of-the-art production techniques and its craftsmanship in creating beautiful bed head.

The sewing and stuffing are done by hand using supple materials. This may lead to creasing, variations in the alignment of the seams and slight differences in the firmness of contact areas.

We have taken great care to select materials that are long-lasting and that ensure the product maintains its original appearance. This selection is not made at random but carried out in line with our corporate ethics. This is reflected in the product as follows:

Frame : Our company is introducing panels with a low VOC levels to ensure a healthier living environment. This collection is made using wood panels with a formaldehyde content of less than 4mg/100g, two times lower than the minimum stipulated in the European standard (EN 13986).

Upholstered elements : The polyurethane foams (28 kg/M3) and 100% polyester padding used are Certipur certified. The Certipur label restricts or prohibits the use of harmful substances in the manufacture of foams and decorative elements. Our compliance has been checked by an independent laboratory using random testing.

Covers :

- ✓ textile support : 65% polyester, 30% cotton, 5% viscose - coating : 100% polyurethane.
- ✓ weight : 280 g/m²
- ✓ abrasion resistance : 100 000 tours (Martindale)
- ✓ rub resistance (fastness to rubbing) > 5 (according standard EN ISO 105-X12)
- ✓ resistance of de color in the light : > 5 (according standard EN ISO 105-B02)



HOW TO CARE FOR YOUR PRODUCT

Regular cleaning:

Furnishing fabrics are inevitably exposed to everyday soiling caused by dust, contact and normal use.

In order to avoid such dirt becoming ingrained, we recommend cleaning your product regularly using a soft brush and circular movements.

Treating stains:

In the event of spills **coffee, tea, soda, etc.**: clean using a cloth or kitchen paper. Do not rub. Allow the cloth to absorb the liquid then pat gently with a dry cloth to remove all traces of moisture. If necessary, use a cloth soaked in plain water and rub very gently using a circular motion.

For oily stains: use a cotton or microfibre cloth soaked in soapy water and rub the stain gently using a circular motion. Rinse and wash out the cloth frequently. Once the stain has disappeared, use a slightly damp cloth to wipe the surface of the product.

If possible, treat stains immediately. It may not be possible to remove all traces of the stain.

Important note:

Keep away from direct sunlight.

Never use bleach or any detergent other than soap.

GUARANTEE

Although we have manufactured this product with great care, if you should find any defect that may be a manufacturing fault, we will repair or replace the item free of charge:

- Up to 10 years from date of purchase for the frame and parts.
- 2 years for defects relating to the covers or upholstery.

In order to claim on this guarantee, please send us photos of the defect in question via your retailer. Our expert team will analyse the problem and decide whether the guarantee is valid.

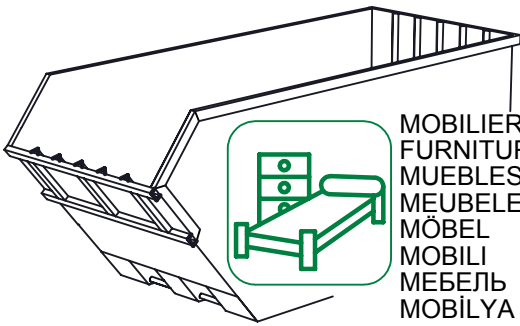
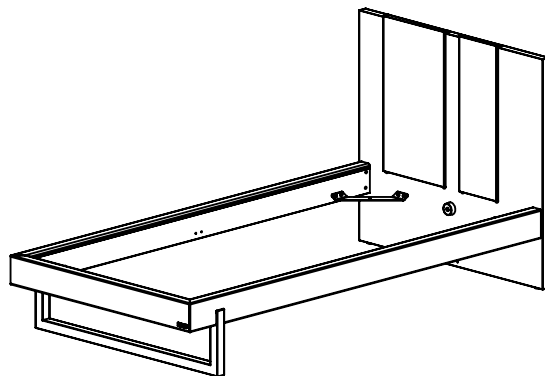
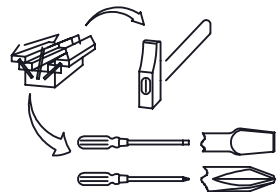
Exclusions:

Gautier cannot be held responsible for changes in appearance caused by normal changes that occur in materials, nor for defects that appear as a result of abnormal usage of the product, nor for any other deterioration that is outside its responsibility. The following are therefore excluded from our guarantee and services:

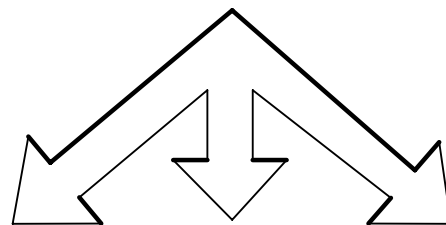
- Damage resulting from improper use or modification of the product
- Intentional damage
- Deterioration caused by using the product in a way that was not originally intended or by failing to follow the assembly instructions, the installation guide or the care instructions
- Changes to the appearance of the product as a result of use, particularly those elements that are subject to wear and tear (polish, pleating, changes in the firmness of the upholstery, etc.)
- Any soiling caused by poor maintenance or lack of precautions
- Damage caused by sharp or cutting objects or pets
- Discoloration due to abnormal exposure to light
- Fabric stretching caused by normal use
- Discoloration of our fabrics due to contact with other textiles (cushions, bed linen, clothing, etc.)
- Damage caused by the effects of heat (hot water bottles, electric blankets, hot liquids, hot objects, etc.)
- Claims linked to a level of wear and tear that is normal or typical for the product.

**INSTRUCTIONS DE RECYCLAGE - RECYCLING INSTRUCTIONS - INSTRUCCIONES DE RECICLAJE
 RECYCLING INSTRUCTIES - RECYCLING-ANWEISUNGEN - ISTRUZIONI DI RICICLAGGIO
 ИНСТРУКЦИЯ ПО УТИЛИЗАЦИИ - GERİ DÖNÜŞÜM TALİMATLARI**

- FR** Lors de l'élimination de votre mobilier usagé, les composants en bois, en plastique et en métal peuvent être séparés et être dirigés en déchetterie vers les contenants appropriés pour favoriser leur valorisation. Toutefois, si votre déchetterie est équipée d'une benne "meuble", vous pouvez déposer votre mobilier en l'état; l'éco-organisme gestionnaire de la filière DEA (www.eco-mobilier.fr) prendra en charge les opérations nécessaires à la valorisation optimale de celui-ci. Enfin n'oubliez pas que vous pouvez prolonger la durée de vie de vos produits usagés en contactant les associations caritatives de votre région.
- GB** When your furniture is no longer of use, its wood, plastic and metal components can be separated out and placed in the appropriate bins to be recycled. But remember that you may be able to extend the useful life of used furniture by passing it on to a charitable association in your neighbourhood.
- ES** Cuando elimine su mobiliario usado, los componentes de madera, plástico y metal pueden separarse y llevarse al vertedero y tirarse en los contenedores apropiados para su reciclaje. No obstante, no olvide que podrá prolongar la duración de vida de sus productos usados si se pone en contacto con las asociaciones de voluntariado social de su región.
- NL** Houten, plastic en metalen onderdelen van uw afgedankte meubels kunt u in gescheiden vorm aanbieden bij een afvalverzamelpunt en in de daarvoor bestemde containers werpen zodat ze opnieuw gebruikt kunnen worden. U kunt natuurlijk ook nog een tweede leven geven aan uw meubels door contact op te nemen met een liefdadigheidsinstelling bij u in de buurt.
- DE** Die Holz-, Kunststoff und Metallteile Ihrer Altmöbel können getrennt und in einem Wertstoffhof dem entsprechenden Recycling zugeführt werden. Ihre Altmöbel können jedoch auch für andere noch nützlich sein - wenden Sie sich an karitative Vereine in Ihrer Umgebung-Wohnregion.
- IT** Al momento dell'eliminazione del vostro mobile usato, i componenti in legno, in plastica ed in metallo possono essere separati ed essere portati in discarica verso i contenitori idonei per favorire la loro valorizzazione. Tuttavia, non dimenticate che potreste prolungare la durata di vita dei vostri prodotti usati contattando le associazioni caritative della vostra regione.
- RU** Для того, чтобы избавиться от старой мебели, можно рассортировать детали из дерева, пластика и металла и отправить в пункты сбора утиля для их переработки и вторичного использования. Однако, не забывайте, что вы можете продлить срок службы изделий, связавшись с благотворительными организациями вашего региона.
- TR** Eski mobilyanızı elden çıkarırken, ahşap, plastik ve metal bileşenler ayrıştırılabilir ve özel bir atık boşaltma yerinde tekrar değerlendirilmelerine katkıda bulunmak için uygun konteynirlara bırakılabilir. Ancak unutmayınız ki bölgenizdeki hayır kurumlarıyla irtibata geçerek eskimiş ürünlerinizin ömrünü uzatabilirsiniz.



MOBILIER
 FURNITURE
 MUEBLES
 MEUBELN
 MÖBEL
 MOBILI
 МЕБЕЛЬ
 MOBİLYA



BOIS
 WOOD
 MADERA
 HOUT
 HOLZ
 LEGNO
 ДЕРЕВО
 AHŞAP



PLASTIQUES
 PLASTIC
 PLÁSTICO
 PLASTIC
 KUNSTSTOFF
 PLASTICA
 ПЛАСТИК
 PLASTİK



METAUX
 METALS
 METALES
 METALEN
 METALLE
 METALLI
 МЕТАЛЛЫ
 METALS



Pour en savoir plus :
www.consignesdetri.fr

MODELE / MODEL / MODELO / MODEL / MODELL / MODELLO / МОДЕЛЬ / MODEL

□ REF.A15 - GRAPHIC

LIT TETE BOIS	LIT TETE TEXTILE GRISE	LIT TETE TEXTILE OCRE	LIT TETE TEXTILE JAUNE
REF. 100 - 90 X 190	REF. A01/A21 - 90x190	REF. B01/B21 - 90x190	REF. C01/C21 - 90x190
REF. 107 - 90 X 200	REF. A02/A22 - 90x200	REF. B02/B22 - 90x200	REF. C02/C22 - 90x200
REF. 108 - 90 X 210	REF. A58 - 90x210	REF. B58 - 90x210	REF. C58 - 90x210
REF. 111 - 120 X 190	REF. A03/A23 - 120x190	REF. B03/B23 - 120x190	REF. C03/C23 - 120x190
REF. 113 - 120 X 200	REF. A04/A24 - 120x200	REF. B04/B24 - 120x200	REF. C04/C24 - 120x200
REF. 109 - 120 X 210	REF. A59 - 120x210	REF. B59 - 120x210	REF. AC59 - 120x210

Date d'achat / Date of purchase / Fecha de compra / Aankoopdatum
 Kaufdatum / Data di acquisto / ДАТА ПОКУПКИ / Satın alış tarihi

N° OM :

Distributeur / Distributor / Distribuidor / Verdeler
 Händler / Distributore / ДИСТРИБЬЮТЕР / ağıtıcı

Correspondant / Addressee / Contacto
 Contactpersoon / Ansprechpartner
 Corrispondente / КОРРЕСПОНДЕНТ
 İlgili

Consommateur final / End consumer
 Consumidor final / Eindgebruiker
 Endkunde / Consumatore finale
 КОНЕЧНЫЙ ЗАКАЗЧИК / Nihai tüketici

Adresse de livraison / Address for delivery
 Dirección de entrega / Leveringsadres / Lieferadresse
 Indirizzo di consegna / АДРЕС ПОСТАВКИ / Teslim adresi

N° de la pièce / Part no. / N° de la pieza / Onderdeelnummer / Art. Nr.
 N° del pezzo / НОМЕР ИЗДЕЛИЯ / Parça No'su :

Nature du défaut éventuel / Nature of the defect if any / Naturaleza del posible defecto / Aard van het eventuele defect
 Eventueller Fehler / Tipo del difetto eventuale / ОПИСАНИЕ ВОЗМОЖНЫХ ИЪЯНОВ / Olası defonun türü :

