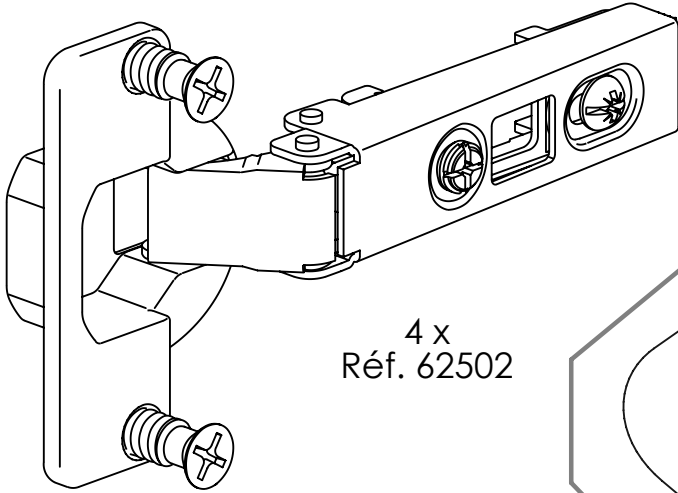
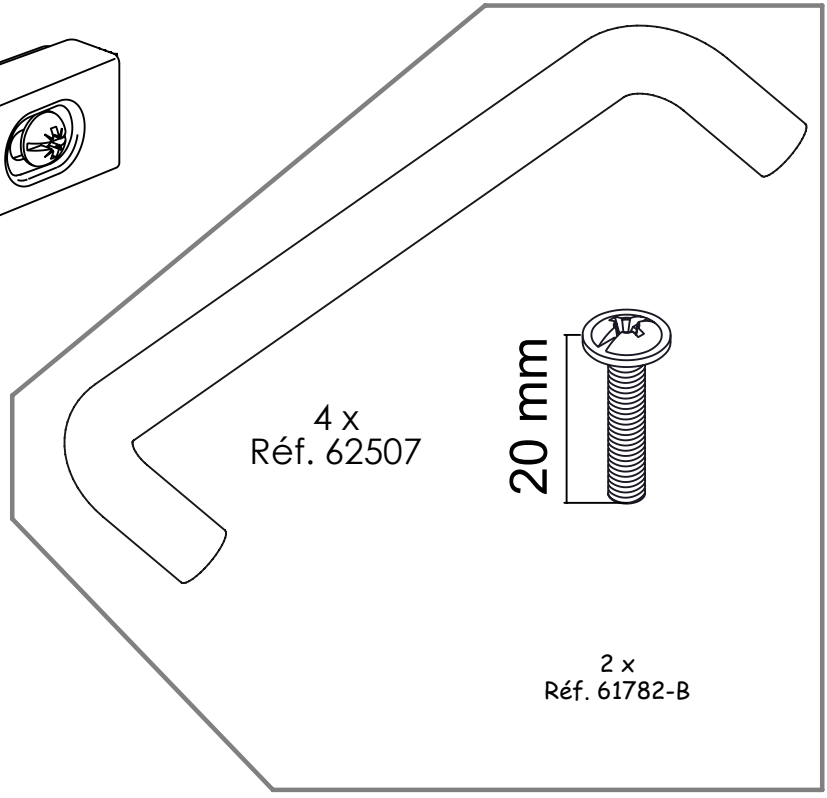


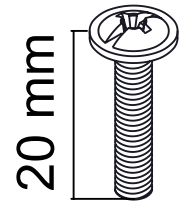
| Numéro de pièce | Designation | Qte | Epais | Dim1 |
|-----------------|--------------------|-----|-------|------|
| 925010010 | COTE GAUCHE US | 1 | 16 | 1868 |
| 925010020 | COTE DROIT US | 1 | 16 | 1868 |
| 925010030 | SEPARATION US | 1 | 16 | 1532 |
| 925010040 | DESSOUS US | 1 | 16 | 550 |
| 925010050 | DESSUS US | 1 | 16 | 550 |
| 925010060 | TABLETTE US | 1 | 16 | 516 |
| 925010070 | DERRIERE BAS AG | 1 | 3 | 526 |
| 925010080 | DERRIERE GAUCHE AG | 1 | 3 | 1542 |
| 925010090 | DERRIERE DROIT AG | 1 | 3 | 1542 |
| 925010100 | ETAGERE US | 3 | 16 | 300 |
| 925010110 | PORTE US | 1 | 16 | 1890 |



4 x
Réf. 62502

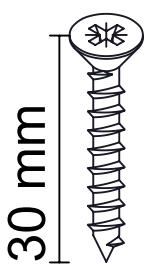


4 x
Réf. 62507



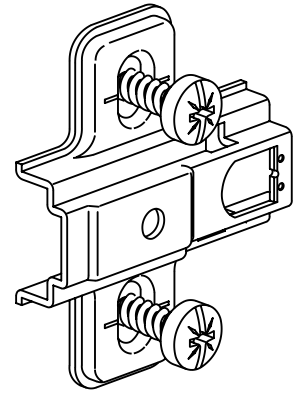
20 mm

2 x
Réf. 61782-B



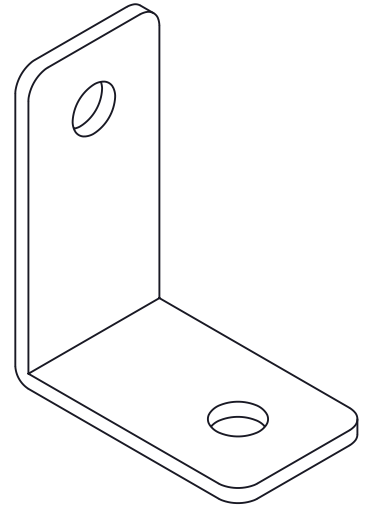
30 mm

4 x
Réf. 1392

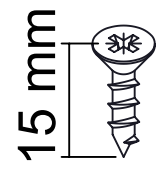


2 x
Réf. 61782-A

Fixation Murale

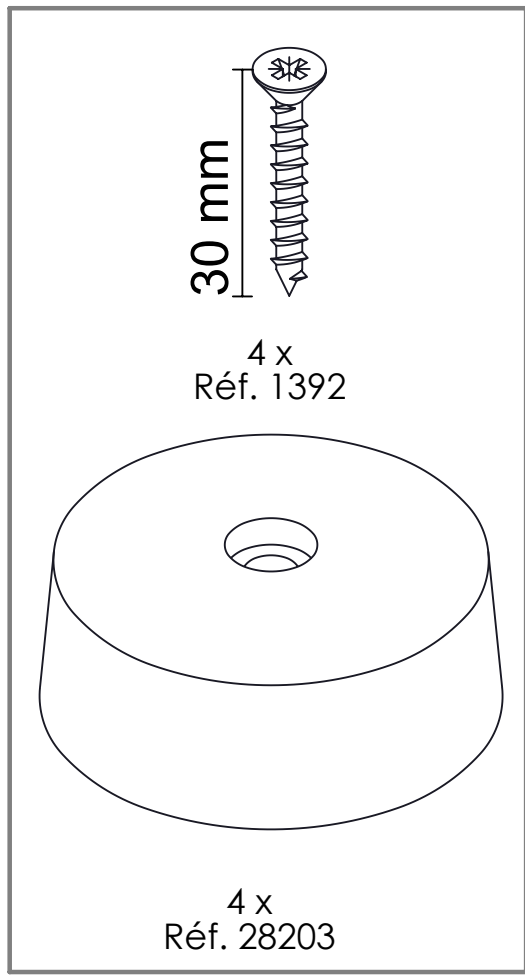


1 x
Réf. 19906

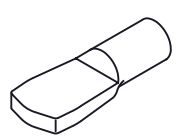


15 mm

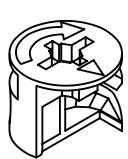
1 x
Réf. 5397



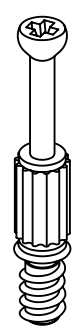
4 x
Réf. 28203



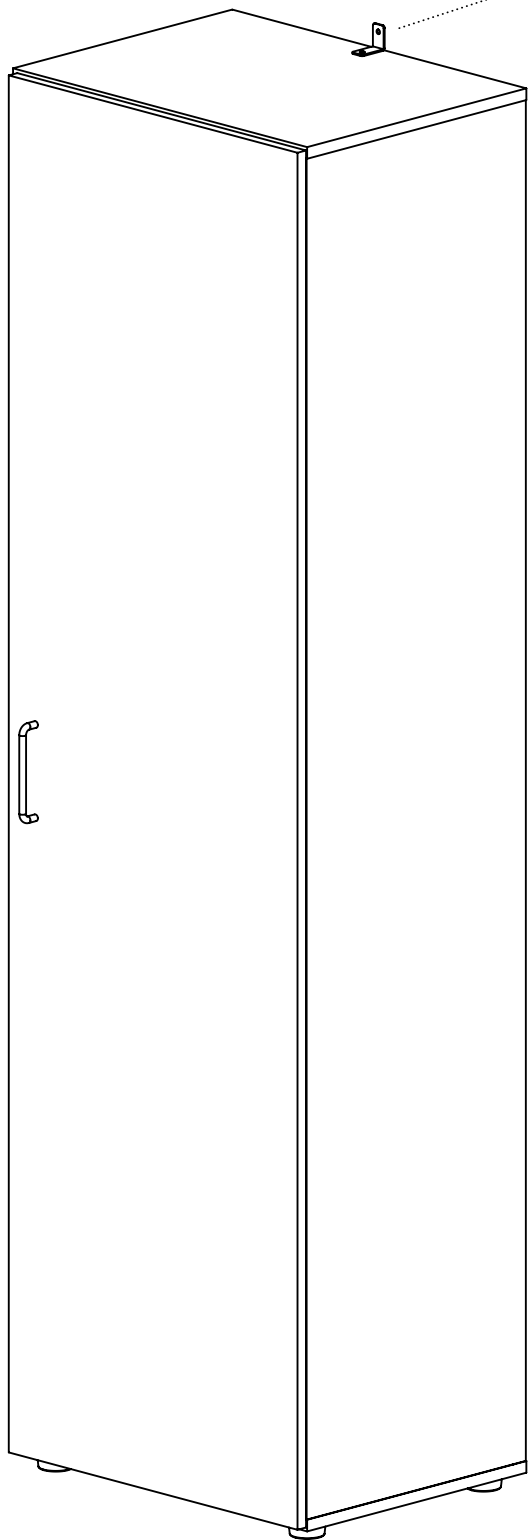
12 x
Réf. 6532



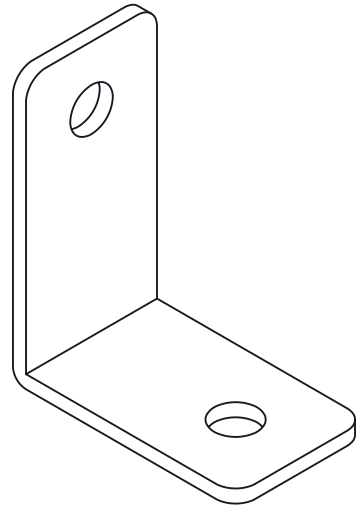
16 x
Réf. 62370



16 x
Réf. 62362



Fixation Murale



1 x
Réf. 19906



1 x
Réf. 5397