

GAUTIER

Chaises IRIS

902 160 / 162 / 164 / 166



Conseils d'entretien

Les liquides renversés doivent être absorbés immédiatement avec un chiffon propre et sec.

ATTENTION!

Pour garantir la longévité du produit, nettoyez les parties en plastique à l'eau savonneuse. Eviter absolument l'usage de détergents ou dissolvants en général. Ne pas utiliser de dégraissants universels.



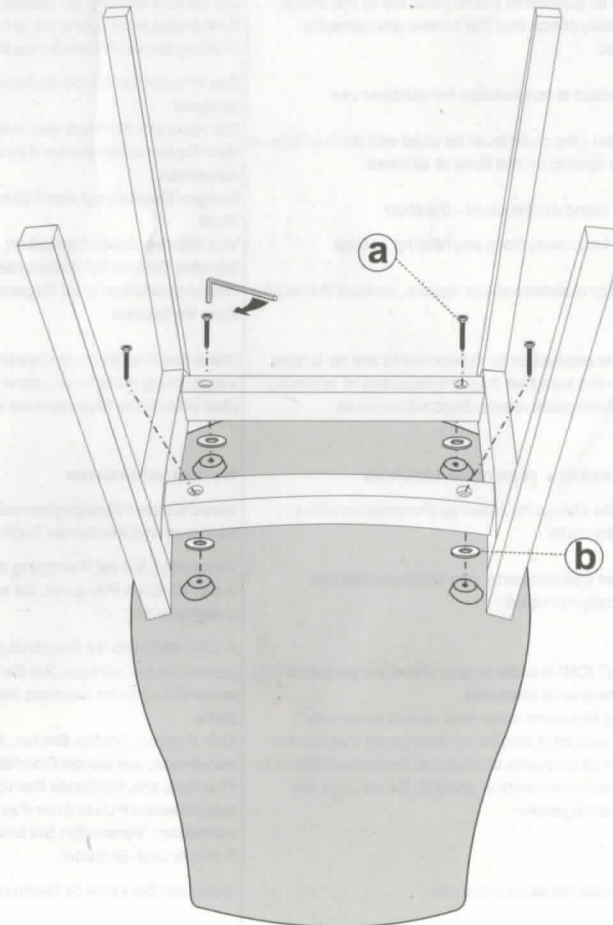
a x n°4



b x n°4



x n°1



- F Avant de débuter le montage identifiez tous les composants à l'aide de la notice.
- GB Before starting to assembly, please identify all components.
- D Vor der montage sind die Einzelteile anhand der Montageanleitung zu identifizieren.
- I Prima di iniziare il montaggio identificare tutti i componenti con l'aiuto delle istruzioni.
- E Antes de iniciar el montaje, identifique todos los componentes con ayuda de la nota.