



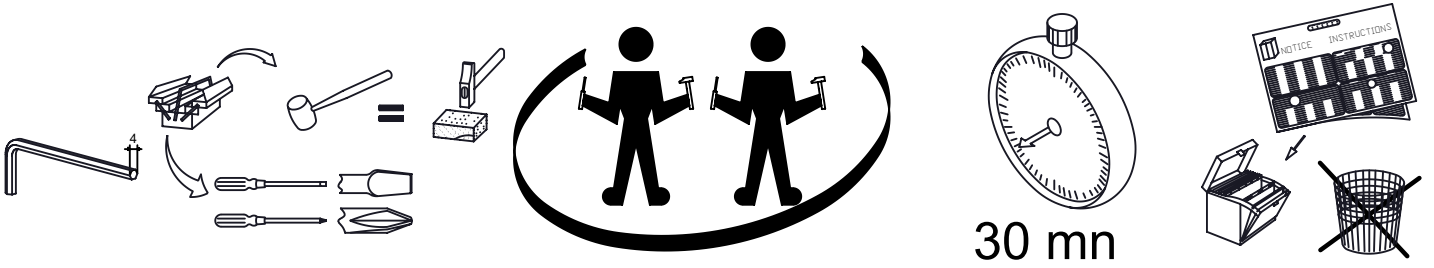
REF.829 - INES BEIGE / TEDDY

REF. 601 - LIT BEBE 60 x 120



Conforme aux exigences de sécurité / In accordance of safety requirements / Conforme a la normativa de seguridad / Conform aan de veiligheidsnormen / Gemäss an der Sicherheits Anforderungen / Conforme alle esigenze di sicurezza / В соответствии с требованиями безопасности / Güvenlik standartlarına uygundur
NF-EN 716-1 (2008)

- FR** Nous vous remercions d'avoir choisi ce meuble. Pour garantir une satisfaction totale, il est très important que vous suiviez phase par phase les instructions de montage.
- GB** Thank you for buying this furniture. For your total satisfaction, it is very important that you follow the assembly instructions step by step.
- ES** Le agradecemos que haya elegido este mueble. Para garantizar una total satisfacción, es muy importante que siga todos los pasos de las instrucciones de montaje.
- NL** Wij danken u dat u voor dit meubel gekozen heeft. Voor een optimaal gebruik van het meubel is het van het grootste belang dat u stap voor stap de montage-instructies volgt.
- DE** Wir danken Ihnen, dass Sie sich für dieses Möbelstück entschieden haben. Bitte befolgen Sie die Montageanleitung genau, damit Sie mit dem fertigen Möbel vollkommen zufrieden sind.
- IT** Vi ringraziamo per aver scelto questo mobile. Per garantire una totale soddisfazione, è molto importante che seguiate fase per fase le istruzioni di montaggio.
- RU** Спасибо за ваш выбор. Для правильной сборки необходимо внимательно прочитать инструкцию.
- TR** Bu eşyayı seçtiğiniz için teşekkür ediyoruz. Eksiksiz bir memnuniyet sağlamak için, montaj talimatlarını aşama aşama takip etmeniz çok önemlidir.



GAUTIER FRANCE BP 10 85510 LE BOUPERE FRANCE TEL 33 (0)2 51 61 40 00 FAX 33 (0)2 51 61 41 42

Instructions de montage - toute personne qui monte le meuble doit bien suivre la notice et respecter les conseils spécifiques donnés,

- les meubles à monter doivent être assemblés par un adulte et jamais par un enfant.
- certaines pièces présentant des risques d'étouffement, ne pas réaliser le montage en présence de jeunes enfants,.
- pour éviter tout risque d'accrochage des vêtements, cordons, colliers, vérifiez le serrage de chaque dispositif d'assemblage,
- pour préserver l'environnement, triez les emballages et déposez-les dans l'endroit prévu pour leur recyclage (déchetterie).

Instructions d'utilisation Avant la première utilisation, un adulte doit vérifier que :

- les instructions de montage ont bien été respectées,
- le meuble ne présente aucun défaut ou anomalie fonctionnelle,
- le meuble est de niveau (n'hésitez pas à mettre des cales pour assurer le bon fonctionnement et la longévité des portes et tiroirs),
- les assemblages sont bien serrés (à faire périodiquement, au cours de l'utilisation du meuble).

Conseils d'utilisation - lors du déplacement de votre meuble, pour préserver sa longévité, nous vous conseillons de le vider,

- pour un meuble sur roulettes, évitez les obstacles sur le sol et n'oubliez pas de bloquer les freins après le déplacement,
- il est dangereux de laisser une source de chaleur intense (chauffage) à proximité du meuble.
- pour la décoration, par sécurité, évitez de mettre des objets lourds ou encombrants dans une chambre d'enfant... dans tous les cas, tout objet devra être placé sur une surface non accessible à l'enfant et installé de préférence au centre du meuble,
- nos meubles vous donneront entière satisfaction dans des conditions habituelles d'utilisation (Température de 15 à 25° / Humidité de 50 à 70%).
- Important : toute modification apportée au meuble, non prévue par le fabricant, déclassé le produit de son usage initial et engage alors la responsabilité de celui qui réalise cette transformation.

Matériaux : - Tous nos produits sont fabriqués avec des panneaux à base de bois classés E1, selon la norme EN 13986, ce qui garantit une teneur en formaldéhyde inférieure ou égale à 8 mg pour 100g,
- Les panneaux de particules sont revêtus papier décor. Les barrières sont en bois massif vernis.**Entretien** : - Nous vous recommandons de nettoyer nos meubles exclusivement à l'aide d'un chiffon doux imbibé d'eau savonneuse et de les essuyer avec un chiffon sec,
- Dans le cas d'un lit avec un panneau support de matelas, pour assurer une meilleure ventilation, il est conseillé de retourner le matelas régulièrement.**Garantie** : - Si, malgré tous nos contrôles, vous constatez une anomalie sur ce meuble, nous vous remercions de préciser sa nature sur le questionnaire en dernière page de ce guide et de remettre ce document à votre distributeur qui nous le transmettra.**Conseils spécifiques** : **Lit Bébé (Lit pour enfant de 0 à 4 ans).**

- **Avertissements** : - Attention au danger de placer le lit à proximité de flammes nues et d'autres sources de forte chaleur, comme les appareils de chauffage électrique, les appareils de chauffage à gaz, etc. ;
- Ne pas utiliser le lit si certains éléments sont cassés, endommagés ou manquants, et n'utiliser que des pièces détachées approuvées par le fabricant;
- Ne rien laisser dans le lit et ne pas le placer à côté d'un produit qui pourrait fournir une prise pour les pieds de l'enfant ou présenter un danger d'étouffement ou d'étranglement, par exemple des ficelles, des cordons de rideaux, etc. ;
- Ne pas utiliser plus d'un matelas dans le lit;
- un marquage « 0 » indique sur les montants de lit la hauteur maximale du matelas. Il est recommandé d'utiliser un matelas de dimension 120 x 60 x épaisseur maxi 10 cm.
- dès que le bébé est en âge de s'asseoir, réglez le sommier et la barrière dans la position offrant la position offrant la plus grande hauteur intérieure,
- **Recommandation** : pour prévenir du risque de chute quand l'enfant est capable de sortir seul du lit, le lit ne doit plus être utilisé pour cet enfant.

IMPORTANT, READ CAREFULLY AND KEEP FOR**INFORMATION LATER.****Instructions for assembly** When assembling the furniture, you must read the instructions carefully and follow any specific advice;

- The furniture must be assembled by an adult, never by a child;
- Some parts present a risk of suffocation - keep young children away when assembling;
- To avoid any risk of catching clothing, necklaces, etc, make sure that the joints are tightened at each stage of assembly;
- To protect the environment, sort the packaging and recycle it wherever possible.

Instructions for use Before using the furniture, an adult must check that:

- The assembly instructions have been followed correctly;
- furniture works correctly and is not defective;
- furniture is level. If necessary use wedges to level it so that drawers and doors open properly without forcing;
- The joints are tight. Check this again from time to time when the furniture is in use.

Advice for use - If you have to move your furniture, we recommend that you empty it first to make it last longer;

- For furniture on castors, avoid obstacles on the floor and remember to apply the brakes after moving it;
- It is dangerous to place a source of intense heat such as a heater near the furniture;
- For safety reasons, avoid placing large heavy ornaments in a child's room. In any event, ornaments should be placed on a surface inaccessible to the child and preferably away from the edge of the worktop;
- Our furniture should give you complete satisfaction in normal conditions of use (temperature from 15 to 25° / humidity of 50 to 70%);
- **Important** : Any alteration made to the furniture, not recommended by the manufacturer, may make the product unfit for its initial use and is the sole responsibility of the person making the alteration.

Materials : - All our products are made with panels of wood that is classified E1, according to standard EN 13986. This guarantees a formaldehyde content not greater than 8 mg per 100g;
- The particle board is covered with a paper film. The bars are of solid wood, varnished.**Maintenance** : - We recommend that you clean our furniture using only a soft cloth rung out in soapy water, and then polish it with a dry duster;
- If you have bought a bed with a solid mattress base, we recommend that you turn the mattress regularly to keep it aired.**Guarantee** : - If in spite of all our checks you find fault with this furniture, please fill in the questionnaire on the last page of this guide and give this document to your distributor who will send it back to us.**Specific advice** : **Cot (bed for a child under 4 years old).**

- **Warnings** : - Be careful not to position the bed next to any type of flame or any other source of strong heat, such as electrical heater, gas heater etc.
- Do not use the bed if some parts are broken, damaged or missing, and only use spare parts agreed by the manufacturer.
- Do not leave any items in the bed and do not position the bed nearby an item which could catch the child foot or could be a potential danger of strangling or smothering, for example: strings, curtains cords etc
- Do not use more than one mattress in the bed
- The "0" mark on the uprights of the cot show the maximum height of the mattress. You are advised to use a mattress measuring 120 x 60 x 10 cm thick maximum.
- Once the baby is old enough to sit up, adjust the bed-base and the gate to the position that gives the largest interior height;
- **Recommendation** : To prevent any risk of falling off the bed when the child is able to get off the bed on his own, the bed can not be used anymore for this child.

IMPORTANTE, LEER ATENTAMENTE Y GUARDAR PARA CONSULTAS POSTERIORES

Instrucciones de montaje : - Para cualquier persona que monte el mueble, debe seguir correctamente las instrucciones y respetar los consejos específicos proporcionados,

- los muebles debe montarlos un adulto y en ningún caso un niño.
- dado que algunas piezas pueden provocar ahogos, no realizar el montaje en presencia de niños pequeños.
- para evitar cualquier riesgo de aprisionamiento de ropa, cordones ó collares, comprobar que todos los dispositivos de montaje están apretados.
- para preservar el medio ambiente, separe los embalajes y deposítelos en el lugar previsto para su reciclaje (vertedero).

Instrucciones de uso : Antes del primer uso, un adulto deberá comprobar que:

- se han respetado correctamente las instrucciones de montaje,
- el mueble no presenta ningún defecto o anomalía de funcionamiento.
- el mueble está nivelado (no dude en colocar tacos para asegurar el buen funcionamiento y la longevidad de las puertas y de los cajones),
- los ensamblajes estén bien apretados (hacerlo periódicamente, cuando se esté utilizando el mueble).

Consejos de uso :

- cuando se desplace el mueble, para preservar su duración, le aconsejamos que lo vacíe.
- si se trata de un mueble con ruedas, evite los obstáculos en el suelo y no olvide bloquear los frenos después del desplazamiento,
- es peligroso dejar una fuente de calor intenso (calefacción) cerca del mueble.
- por seguridad para la decoración, evite colocar objetos pesados o voluminosos en un dormitorio de niño... en cualquier caso, los objetos tendrán que colocarse sobre una superficie a la que no tenga acceso el niño y deberán instalarse preferiblemente en el centro del mueble.
- nuestros muebles le proporcionarán total satisfacción en condiciones habituales de uso (Temperatura de 15 a 25° C /Humedad del 50 al 70 %).
- **Importante :** cualquier modificación realizada en el mueble, no prevista por el fabricante, cambia el uso inicial del producto y compromete la responsabilidad de la persona que realiza esta transformación.

Materiales :

- Todos nuestros productos están fabricados con paneles a base de madera clasificados E1, según la norma EN 13986, lo que garantiza una cantidad de formaldehído inferior o igual a 8 mg por 100 g,
- Los paneles de partículas están revestidos de papel para forrar. Las barreras son de madera maciza barnizada.

Mantenimiento :

- Le recomendamos que limpie nuestros muebles exclusivamente con un trapo suave empapado de agua y jabón y que los seque con un trapo seco,
- En caso de una cama con un panel de soporte de colchón, para asegurar una mejor ventilación, se aconseja darle la vuelta al colchón con frecuencia.

Garantía :

- Si a pesar de todos nuestros controles, constata una anomalía en este mueble, le agradecemos que precise su naturaleza en el cuestionario de la última página de este manual y que entregue este documento a su distribuidor que se encargará de transmitirlos.

Consejos específicos : Cama de bebé (Cama para niño de 0 a 4 años).

Advertencias : - Nunca situar la cama cerca de alguna llama o cualquier fuente de calor excesivo como aparatos eléctricos, radiadores de gas, etc...

- No utilizar la cama si falta algún elemento de la misma o si está rota o dañada. Solo deben usarse piezas sueltas homologadas por el fabricante.
- No dejar ningún objeto en la cama. No situarlo al lado de un objeto que pudiese engancharse en los pies del niño o que presente riesgo de asfixia o estrangulamiento como cuerdas o cintas de cortina
- No poner más de un colchón en la cama

- un marcado «0» indica en los montantes de la cama la altura máxima del colchón. Se recomienda utilizar un colchón de dimensiones 120 x 60 x grosor máximo de 10 cm.

- a partir del momento en que el bebé tenga edad para sentarse, ajuste el somier y la barrera en la posición que ofrezca la mayor altura interior.

- **Consejo:** Para evitar riesgos de caída, el niño no debe utilizar más la cama cuando sea capaz de salir solo del mismo.

BELANGRIJK, LEES DEZE INSTRUCTIES AANDACHTIG EN BEWAAR ZE ZODAT U ZE LATEN

Montagehandleiding : - bij montage van het meubel dient u stipt de handleiding en de specifieke instructies op te volgen,

- de meubels dienen door een volwassene gemonteerd te worden, nooit door een kind.
- houd tijdens de montage kleine kinderen uit de buurt, sommige kleine onderdelen kunnen verstikkingsgevaar opleveren,
- controleer of alle bevestigingselementen stevig vastgedraaid zijn zodat kleding, kettingen of koordjes niet kunnen blijven haken,
- denk aan het milieu, scheid het afval en breng het naar een recycling verzamelpunt (afvalverwerking).

Gebruikshandleiding : Voor de eerste ingebruikname, dient een volwassene te controleren of :

- de montage-instructies goed zijn opgevolgd,
- het meubel geen defecten of functionele gebreken vertoont,
- het meubel waterpas staat (plaats desnoods een blokje onder de poten zodat deuren en laden makkelijk sluiten, het verlengt de levensduur van uw meubel),
- de bevestigingselementen goed zijn vastgedraaid (ook tijdens het gebruik regelmatig controleren).

Gebruiksadviezen : - Verleng de levensduur van uw meubel door het meubel leeg te maken,

- Voor meubels met wieltjes, zorg voor een glad vloeroppervlak en blokkeer de wieltjes opnieuw nadat u het meubel heeft verplaatst,
- Plaats het meubel niet in de buurt van een hittebron (verwarming).
- Voor de veiligheid van uw kind raden wij u aan geen zware en grote objecten in de kinderkamer te plaatsen.... Plaats in geen geval een voorwerp op een plaats waar het kind erbij kan en bij voorkeur nooit op de rand van het meubel,
- onder normale gebruiksomstandigheden (temperatuur tussen 15 en 25°C/ vochtigheidsgraad 50 tot 70%) zult u ƒ optimaal genieten van onze meubels.
- Belangrijk: De fabrikant is niet aansprakelijk voor wijzigingen die zonder zijn toestemming worden aangebracht en die het normale functioneren van het product in gevaar brengen.

Materiaal :

- Al onze producten zijn vervaardigd uit vezelplaten klasse E1, volgens EN 13986 norm, wat betekent dat het formaldehyde-gehalte lager dan of gelijk is aan 8 mg per 100 g,
- De vezelplaten zijn afgewerkt met fineer. De spijlen zijn van massief gelakt hout.

Onderhoud :

- Wij adviseren onze meubelen te reinigen met een zachte doek met zeepwater doordrenkt en met een droge doek af te drogen.
- Wanneer u een bed heeft aangeschaft met een massieve bedbodem raden wij aan de matras regelmatig te keren voor een betere ventilatie.

Garantie :

- Mocht u ondanks al onze controles toch enig gebrek aan het meubel constateren, dan verzoeken wij u dit aan ons te melden middels het antwoordformulier achterin deze gids. U levert dit formulier in bij uw leverancier die ervoor zorgt dat de klacht bij de fabrikant terecht komt.

Bijzondere adviezen : Kinderbed (kinderbed voor 0 tot 4 jaar).

Waarschuwingen : - Plaats het bed niet in de nabijheid van een naakte vlam of andere bronnen van hoge warmte zoals elektrische verwarmingstoestellen, gasverwarmingsinstallaties, enz..

- Het bed niet gebruiken als bepaalde onderdelen ontbreken, gebroken of beschadigd zijn en wisselstukken enkel en alleen gebruiken als deze door de fabrikant goedgekeurd zijn.

- Niets achterlaten in het bed en niet in de nabijheid plaatsen van een item die een houvast kan bieden voor de voeten van het kind of een verstikkings- of worgingsgevaar met zich kan meebrengen bvb. met een touw of een gordijnlint, enz..

- In geen enkel geval meer dan één matras in het bed gebruiken;

- de markering "0" op de staanders van het bed geeft de hoogste positie van de matras aan. Wij adviseren een matras van 120 x 60 cm en een dikte van maximaal 10 cm.

- Zodra de baby kan zitten, zet u de lattenbodem en het rekje in een lagere stand met de hoogste binnenmaat.

- **Aanbeveling :** Teneinde elke valpartij te vermijden mag het bed niet meer gebruikt worden als het kind zelfstandig uit het bed kan kruipen!

DE WICHTIGER HINWEIS. BITTE LESEN SIE DIESE UNTERLAGEN AUFMERKSAM DURCH UND BEWAHREN SIE SIE AUF

Montageanleitung - Bei der Montage muss die Anleitung und die darin enthaltenen speziellen Hinweise genau befolgt werden.

- Die Möbel müssen von Erwachsenen, niemals von Kindern montiert werden.
- Kleine Teile könnten verschluckt werden, arbeiten Sie deshalb nicht in Anwesenheit von Kleinkindern.
- Kontrollieren Sie, ob die MontierVorrichtungen fest angezogen sind, damit sich keine Kleider, Schnüre oder Ketten darin verfangen können.
- Schützen Sie die Umwelt! Trennen Sie das Verpackungsmaterial und entsorgen Sie es an einer Recycling-Sammelstelle.

Gebrauchsanleitung : Vor dem ersten Gebrauch muss ein Erwachsener folgende Aspekte prüfen:

- Wurde die Montageanleitung genau befolgt,
- Weist das Möbelstück Fehler oder Anomalien auf,
- Steht das Möbelstück gerade ? (Verwenden Sie Ausgleichs-Keile, damit die Türen und Schubladen lange und einwandfrei funktionieren)
- Sie die MontierVorrichtungen fest angezogen ? (regelmäßig kontrollieren)

Gebrauchshinweise : - Wir raten dazu, die Möbelstücke-Elemente nur leer zu verschieben. Damit verlängern Sie deren Lebensdauer.

- Bei Möbeln auf Rollen sollten Bodenunebenheiten vermieden werden. Denken Sie daran, die Bremsen-Arretierungen nach dem Verschieben wieder zu blockieren.
- Starke Wärmequellen (Heizung usw.) neben einem Möbelstück-Element sind gefährlich
- Aus Sicherheitsgründen sollten in Kinderzimmern keine schweren oder sperrigen Dekorationsgegenstände verwendet werden. Alle Gegenstände müssen außerhalb der Reichweite von Kindern und möglichst in der Möbelmitte aufgestellt werden.
- Verwenden Sie die Möbel unter normalen Gebrauchsbedingungen (Zimmer-Temperatur zwischen: 15 bis 25°C / Luft-Feuchtigkeit zwischen: 50 bis 70%).
- Wichtiger Hinweis: Änderungen am Möbelteile-Elemente etc. die vom Hersteller nicht vorgesehen sind, heben die ursprüngliche Gebrauchswidmung des Produktes auf. Es haftet jene Person, die die Änderungen vorgenommen hat.

Werkstoffe : - Für die Herstellung unserer Produkte verwenden wir Spanplatten der Klasse E1 (gemäß der Norm EN 13986), wodurch ein Formaldehydanteil von höchstens 8 mg auf 100 g garantiert wird.

- Spanplatten mit Dekor-Bezug. Sprossen aus lackiertem Massivholz.

Pflege : - Zur Reinigung empfehlen wir einen weichen, in Seifenwasser getränkten Lappen. Trocknen Sie anschließend das Möbelstück mit einem trockenen Lappen.

- Bei Betten mit Einlage-Bettplatte sollte für eine bessere Lüftung die Matratze regelmäßig gewendet werden.

Garantie : - Wenn Sie trotz unserer strengen Kontrollen Anomalien an dem Möbeln feststellen, füllen Sie bitte den Fragebogen in diesem Leitfaden (letzte Seite) aus und übergeben Sie ihn Ihrem Händler, der ihn an uns weiterleitet.

Spezielle Hinweise : **Babybett** (Bett für Kinder zwischen 0 und 4 Jahren).

- **Wichtige Hinweise** : - Vorsichtsmassnahmen: Bitte beachten Sie auf die Gefahr hin, die Bettstelle in der Nähe von Wärmequellen wie offene Feuer-Flammen oder Andere starke Wärmespender wie Elektrische- Heizkörper, Gasheizungen usw. zu platzieren.
- Vorsichtsmassnahmen: Auf keinen Fall die Bettstelle benutzen wenn Teile und Elemente beschädigt, fehlerhaft oder Montage-Teile gänzlich fehlen. Nur Originalersatzteile welche vom Fabrikaten empfohlen werden verwenden.
- Vorsichtsmassnahmen: Kein Spielzeug oder andere Gegenstände in der Bettstelle liegen lassen und keine Teile seitlich oder in unmittelbarer Nähe der Bettstelle wie Schnüre, Vorhanggestänge, Bündel usw. anbringen oder hängen lassen. Diese könnten für das Kleinkind größte Gefahrenpunkte sein und zur Fußfessel oder zu schwerwiegenden Würge-Erstickungsverletzungen führen.
- Vorsichtsmassnahmen: Auf keinen Fall nicht mehr als eine Matratze in der Bettstelle verwenden.
- Die Markierung « 0 » an den Bettpfosten zeigt die maximale Matratzenhöhe an. Empfohlene Matratzenmaße: 120 x 60, maximale Dicke 10 cm.
- Sobald das Baby sitzen kann, stellen Sie Rahmen und Sprosse so ein, dass Innen eine größere Höhe entsteht.
- **Empfehlung** : Sobald das Kind die Bettstelle selbständig verlassen kann und um mögliche Verletzungen wie das Herunterfallen zu vermeiden; bitte diese Bettstelle nicht mehr für dieses Kind verwenden.

IT IMPORTANTE, DA LEGGERE ATTENTAMENTE E DA CONSERVARE PER UNA ULTIMA

Istruzioni per il montaggio - qualsiasi persona che monti il mobile deve seguire bene le avvertenze e rispettare i consigli specifici forniti,

- i mobili da montare devono essere assemblati da un adulto e mai da un bambino.
- alcuni pezzi presentano dei rischi di soffocamento, non effettuare il montaggio in presenza di bambini piccoli,
- per evitare ogni rischio di aggancio degli indumenti, cordoni, collari, verificate il fissaggio di ogni dispositivo di assemblaggio,
- per conservare l'ambiente, smistate gli imballaggi e depositateli nel luogo previsto per il loro riciclaggio (scarica)

Istruzioni per l'uso : Prima del primo utilizzo, un adulto deve verificare che :

- le istruzioni di montaggio siano state ben rispettate,
- il mobile non presenti nessun difetto o anomalia funzionale,
- il mobile sia a livello (non esitate a mettere delle zeppe per assicurare il corretto funzionamento e la longevità delle porte e dei cassetti),
- gli assemblaggi siano ben fissati (da effettuare periodicamente, nel corso dell'utilizzo del mobile).

Consigli per l'uso : - al momento dello spostamento del vostro mobile, per preservare la sua longevità, vi consigliamo di vuotarlo,

- per un mobile su rotelle, evitate gli ostacoli sul pavimento e non dimenticate di bloccare i freni dopo lo spostamento,
- è pericoloso lasciare una fonte di calore intensa (riscaldamento) in prossimità del mobile.
- per la decorazione, per sicurezza, evitate di mettere degli oggetti pesanti o ingombranti in una cameretta per i bambini...in ogni caso, ogni oggetto dovrà essere posto su una superficie non accessibile al bambino ed installato di preferenza al centro del mobile,
- i nostri mobili vi daranno piena soddisfazione nelle normali condizioni di utilizzo (Temperatura da 15 a 25° / Umidità dal 50 al 70 %).
- **Importante** : qualsiasi modifica apportata al mobile, non prevista dal fabbricante, declassa il prodotto dal suo uso iniziale e impegna allora la responsabilità di colui che realizza questa trasformazione.

Materiali : - Tutti i nostri prodotti sono fabbricati con dei pannelli a base di legno classificati E1, secondo la norma EN 13986, ciò garantisce un contenuto di formaldeide inferiore o uguale a 8 mg per 100g.

- I pannelli di truciolare sono rivestiti con carta decorativa. Le barriere sono in legno massiccio verniciato.

Manutenzione : - Vi raccomandiamo di pulire i nostri mobili con l'aiuto di uno straccio morbido imbevuto di acqua insaponata e di asciugarli con uno straccio asciutto,

- Nel caso di un letto con pannello supporto di materasso, per assicurare una migliore ventilazione, si consiglia di girare il materasso regolarmente.

Garanzia : Se, nonostante tutti i nostri controlli, constatate un'anomalia su questo mobile, vi preghiamo cortesemente di precisare la sua natura sul questionario dell'ultima pagina di questa guida e di consegnare questo documento al vostro distributore che ce lo trasmetterà.

Consigli specifici : **Letto Bambino** (Letto per bambino da 0 a 4 anni).

- **Avvertenze importanti** : - Attenzione non situare il letto in prossimità di fiamme e di altre fonti di forte calore, come gli apparecchi di riscaldamento elettrici, gli apparecchi di riscaldamento a gas, ecc.
- Non utilizzare il letto se certi elementi sono rotti, difettosi o mancanti. Utilizzare unicamente pezzi di ricambio originali approvati dal fabbricante.
- Non lasciare nessun oggetto nel letto e non situare il medesimo in prossimità di un elemento che potrebbe fornire una presa per i piedi del neonato o presentare un pericolo di soffocamento o strangolamento come per esempio corde, cordoni per tende, ecc.
- Non utilizzare più di un materasso nel letto.
- una marchiatura «0» indica sui montanti del letto l'altezza massima del materasso. Si raccomanda di utilizzare un materasso di dimensione 120 x 60 x spessore massimo 10 cm.
- non appena il bambino è in grado di sedersi, regolate la rete e la barriera nella posizione che offre la maggiore altezza interna,
- **Raccomandazioni**: per prevenire ed evitare il rischio di caduta quando il bambino è in grado di uscire da solo dal letto non utilizzare più il letto per questo bambino.

Инструкции по сборке :

- Для осуществления сборки мебели необходимо следовать инструкции, а также ознакомиться с советами

- Осуществлять сборку мебели должен взрослый человек, а не ребенок
- Поскольку некоторые элементы могут представлять вред для дыхательных путей, не осуществляйте сборку в присутствии маленьких детей
- Проверьте крепление каждого элемента, чтобы избежать поломки изделия при эксплуатации
- Чтобы не вредить окружающей среде, рассортируйте ненужное в коробки и отправьте их в места утилизации

ИНСТРУКЦИИ ПО ЭКСПЛУАТАЦИИ :

Перед использованием вы должны проверить, что:

- Соблюдены все инструкции по установке
- У мебели нет изъянов или функциональных неисправностей
- Мебель собрана правильно (убедитесь в функционировании дверок и выдвигаемых ящиков)
- Составляющие части хорошо закреплены (необходимо периодически проверять во время эксплуатации)

Советы по использованию :

- Для того, чтобы переставить мебель, рекомендуется отсоединить ее от содержимого
- При перемещении мебели на колесных опорах избегайте попадания колес на неровности и не забывайте блокировать колеса после перемещения
- Опасно оставлять тепловые приборы в непосредственной близости от мебели
- Не оставляйте тяжелые и большие предметы декорации в детской комнате либо ставьте их в недоступном для ребенка месте, лучше всего в центр шкафа
- Рекомендуется эксплуатировать мебель в помещениях с температурой от 15 до 25 градусов и с влажностью 50-70%
- **Это важно!** Любая модификация мебели, которая не предполагается изготовителем и не соответствует обычному назначению продукта, находится под ответственностью того, кто ее совершает.

Материалы :

- Все предлагаемые продукты изготовлены с использованием панелей из деревянного материала, который соответствует классу E1 по стандарту EN 13986, что гарантирует содержание формальдегида в минимальном количестве либо равном 8 мг на 100 г
- Панели покрыты декоративным материалом. Перегородки сделаны из массивного дерева и покрыты лаком

Уход за мебелью :

- Рекомендуется чистить мебель только при помощи влажной тряпки, смоченной мыльной водой, с последующим протиранием сухой тряпкой.
- Если кровать имеет деревянный каркас, мы рекомендуем регулярно переворачивать матрас для обеспечения вентиляции.

Гарантия :

- Наши изделия проходят тщательный контроль качества, но если вы все же обнаружили на мебели какие-либо изъяны, пожалуйста, опишите их в анкете на последней странице и передайте этот документ вашему дистрибьютеру, который, в свою очередь, передаст его нам.

Советы : Детская кроватка (для детей до 4-х лет)

- **Предостережения:** - Осторожно! Не ставить кровать около огня или других источников повышенного тепла, как например, электрические и газовые нагревательные приборы и т.д.
- Не пользоваться кроватью, если некоторые детали мебели сломаны, повреждены или отсутствуют. Использовать только заменяющие детали, утверждённые производителем.
- Ничего не оставлять в кровати и не ставить кровать около предметов, в которых ребенок может запутаться или задохнуться, как например, веревки, шнуры, занавески и т.д.
- Не использовать более чем одного матраса для кровати.
- Отметка «0» на спинке кровати обозначает максимальную толщину матраса. Рекомендуется использовать матрас 120 x 60 x макс. Толщина 10.
- Когда ребенок научится сидеть, отрегулируйте дно кровати и перегородки, чтобы увеличить высоту
- **Предостережение:** Во избежании риска падения, не рекомендуется пользоваться кроватью, когда ребенок начинает самостоятельно спускаться с кровати.

ÖNEMLİ, DİKKATLİ ŞEKİLDE OKUYUNUZ VE DAHA SONRA BAŞVURMAK ÜZERE SAKLAYINIZ

Montaj talimatları :

Montaj talimatları her ürünün ambalajlarında yer alan birleştirme ve montaj talimatlarına uymalıdır,

- monte edilecek mobilyalar daima bir yetişkin tarafından birleştirilmeli, asla bir çocuk tarafından değil
- bazı parçalar bir boğulma tehlikesi teşkil ettiğinden, montajı küçük çocukların bulunduğu bir ortamda gerçekleştirilmemelidir,
- giysi, kordon, kolyelerin takılma riskini tamamen önlemek için, her birleşme tertibatının düzgün şekilde sıklığı kontrol ediniz,
- çevreyi korumak için, ambalajları tasnif ediniz ve geri dönüşümleri için öngörülme yere bırakınız (özel atık boşaltma yeri)

Kullanım talimatları :

İlk kullanımdan önce, aşağıdakiler bir yetişkin tarafından kontrol edilmelidir :

- montaj talimatlarına tamamen uyulduğunu,
- eşyada hiçbir defonun veya işlevsel bir anormalliğin bulunmadığını,
- eşyanın hizada olduğunu (kapıların ve çekmecelerin düzgün çalışması ve ömürlerini uzatmak için takoz kullanmaktan çekinmeyiniz),
- birleşme noktalarının iyice sıklığı (bu, eşyanın kullanım süresi boyunca periyodik olarak yapılmalıdır)

Kullanım önerileri :

- eşyanın yerini değiştirdiğinizde, ömrünü uzatmak amacıyla ilk önce eşyayı boşaltmanızı öneririz,
- tekerlek üzerinde olan bir eşya söz konusuysa, yerdeki engellerden kaçınınız ve yer değişikliği sonrasında frenleri sıkı tutmayı unutmayınız,
- eşyanın yanında güçlü bir ısı kaynağının (ısıtma cihazı) bırakılması tehlikelidir.
- dekorasyon için, güvenlik önlemi olarak, bir çocuk odasında ağır veya hantal nesnelere koymaktan kaçınınız... her halükarda, nesne çocuğun ulaşamayacağı bir düzeyin üzerine ve mümkünse mobilyanın orta kısmına konmalı,
- mobilyalarımızdan normal kullanım koşulları altında (Sıcaklık 15 ile 25° arasında / Nem oranı %50 ile 70 arasında) tamamen memnun kalacaksınız
- Önemli : mobilyaya yapılan ve üretici tarafından öngörülmemiş her tür değişiklik, ürünün ilk kullanım amacı saptırıldığından, buradan doğabilecek her tür sorumluluk değişikliği yapana ait olur.

Malzemeler :

- Tüm ürünlerimiz E1 sınıf ahşaptan oluşan panolardan EN 13986 normuna göre yapılmış olup, bu 100 g için 8 mg veya bundan daha düşük bir formaldehit oranını garantiler,
- Partikül panoları dekorasyon kağıdıyla kaplanmıştır. Parmaklıklar vernikli som ahşaptan yapılmıştır.

Bakım :

- Mobilyalarımızı yalnızca sabunlu suyla ıslatılmış bir yumuşak bez ile temizleyip kuru bir bez ile silmenizi öneriyoruz,
- Şilte desteği olarak bir levha içeren bir yatak söz konusu ise, daha iyi bir havalandırma sağlamak için, şiltenin sık sık ters çevrilmesi tavsiye edilir.

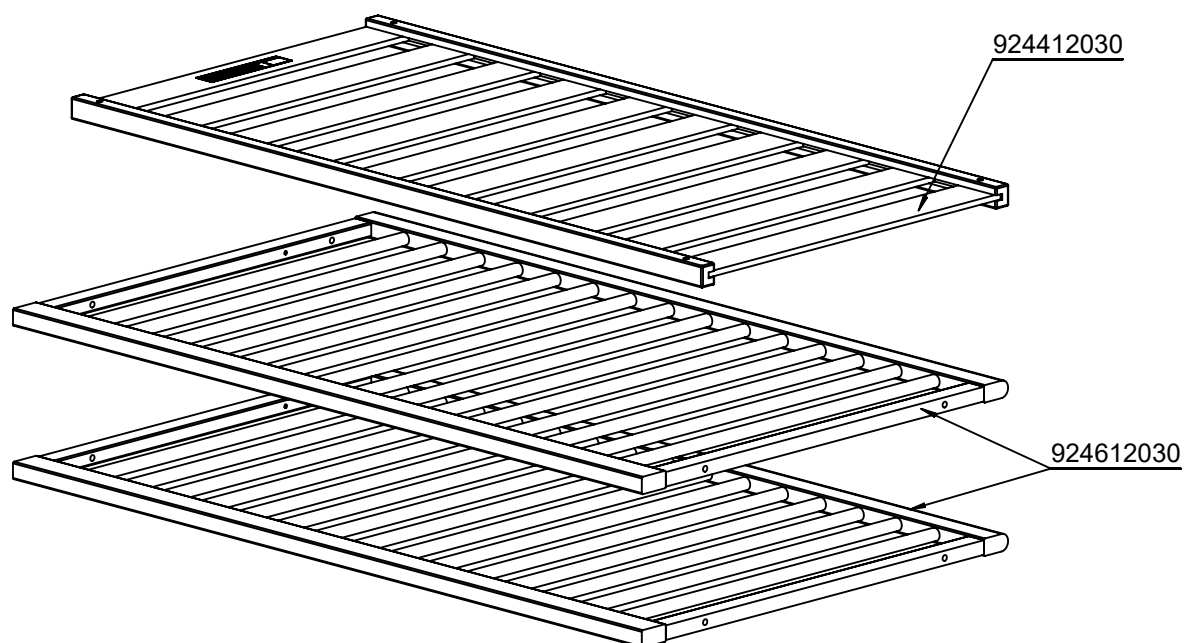
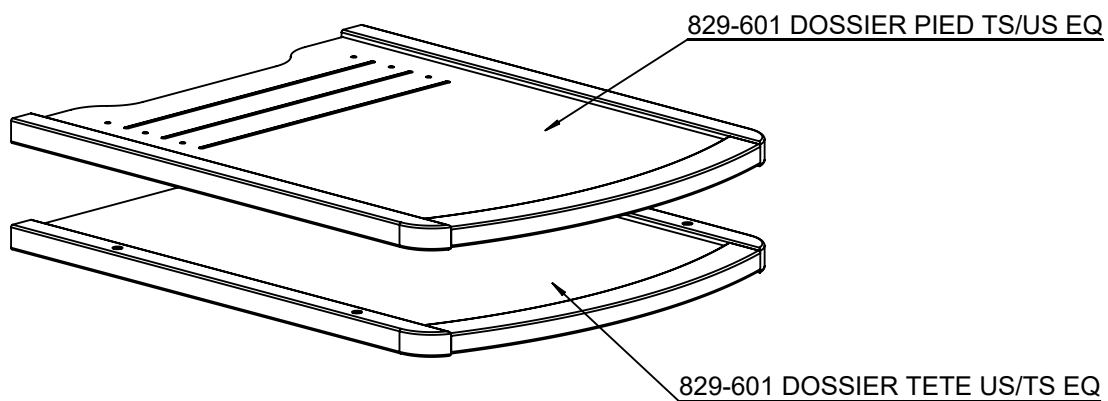
Garanti :

- Eğer, tüm kontrollerimize rağmen, bu mobilyada bir anormallik tespit edecekseniz, lütfen bu kılavuzdan son sayfasında bulunan soru formunu doldurup bu belgeyi dağıtıcınıza veriniz; kendisi bunu bize iletacaktır.

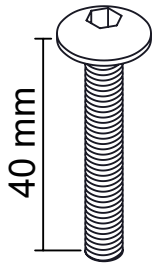
Özel tavsiyeler : Bebek Yatağı (0 ile 4 yaş arası çocuk için)

- **Uyarılar :** - Karyolanızı herhangi bir yüksek ısı kaynağının yanına yerleştirmeyiniz. Elektrikli ısıtıcı ,tüpgaz vs..
- Herhangibir parçası kırılmış,hasar görmüş veya kayıp parçası olan ürünleri kullanmayınız ve sadece orijinal yedek parça kullanınız.
- Karyolanızda herhangi bir çocuğunuza zarar verebilecek birşey bırakmayınız ve çocuğunuzun ayağına dolanabilecek parçalar ihtiva eden şeylerin yanına yerleştirmeyin. Herhangibir yaylı eleman, perde kordonu vs. Gibi.
- Karyolanızda birden fazla yatak kullanmayın.
- yatağın dik kısımları üzerindeki bir « 0 » işareti şiltenin maksimum yüksekliğini göstermektedir. 120 x 60 x maksimum 10 cm yüksekliğinde bir şilte kullanmanızı önerilir.
- bebek oturabilme yaşına gelir gelmez, karyolayı ve parmaklıkları en büyük iç yüksekliği sağlayan konuma getiriniz,
- **Tavsiye :** Çocuğunuz karyoladan kendi başına inerken herhangi bir şekilde düşmesini engellemek için tedbirli olun,böylebir durumda karyola çocuk için bir daha kullanılamayabilir.

COLIS 1
(REF.829.601)



1



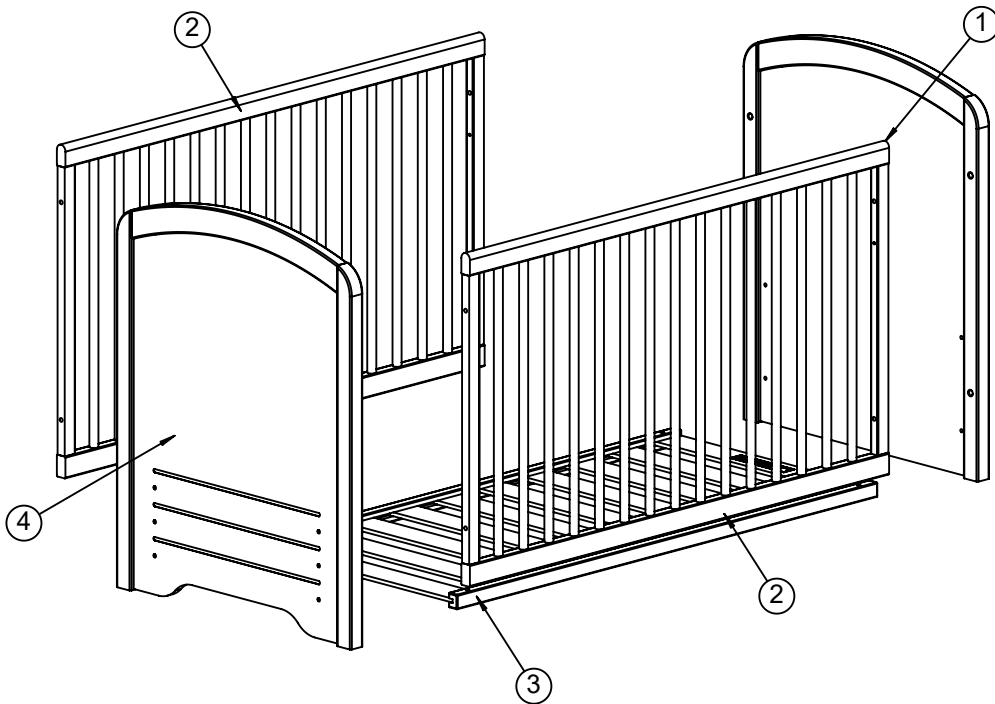
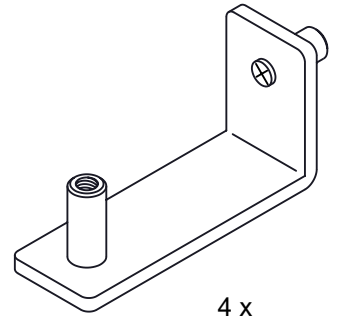
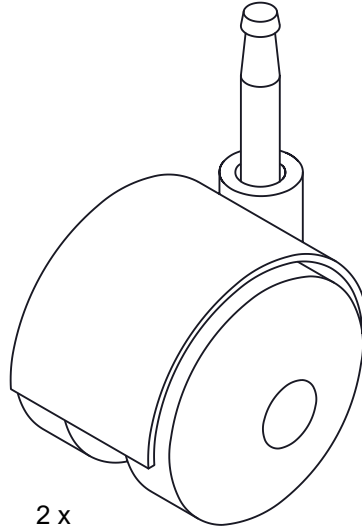
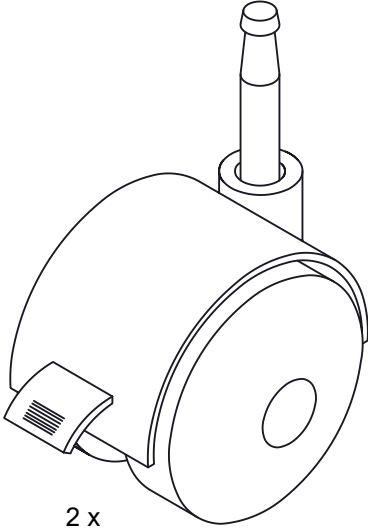
8 x
réf: 27089



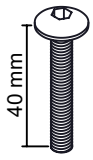
4 x
réf: 28241



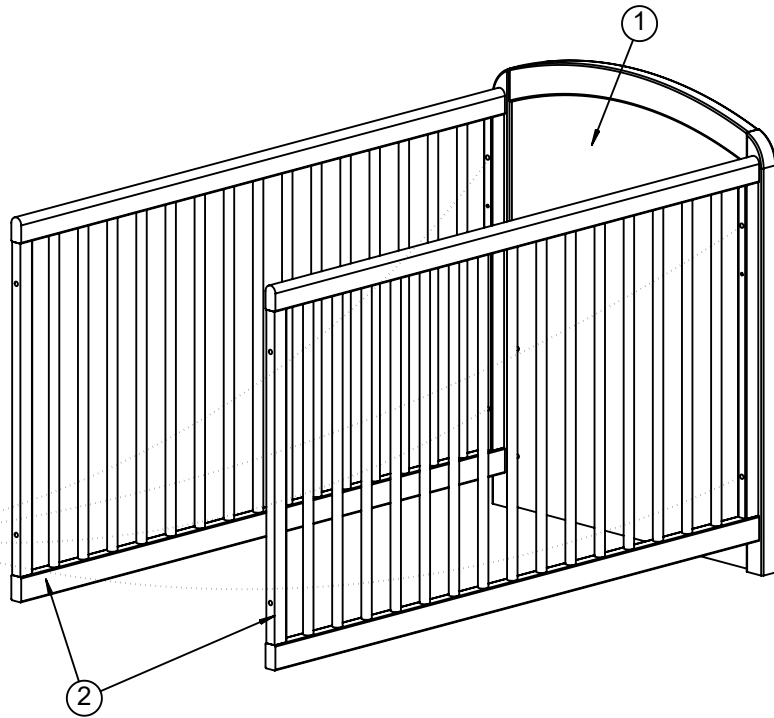
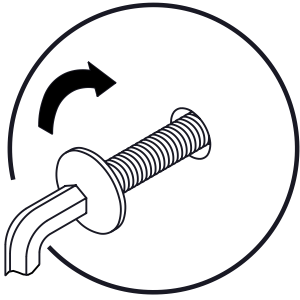
1 x
réf: 33732



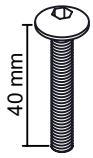
2



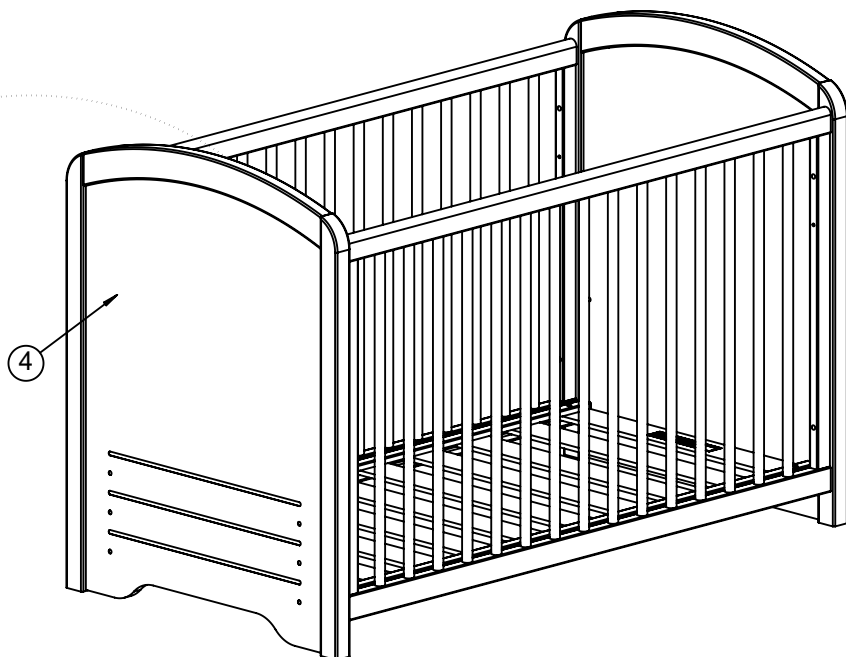
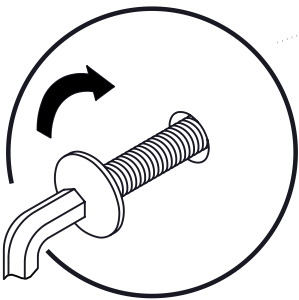
4 x
réf: 27089



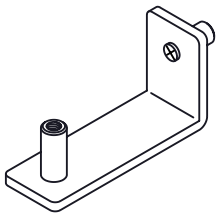
3



4 x
réf: 27089



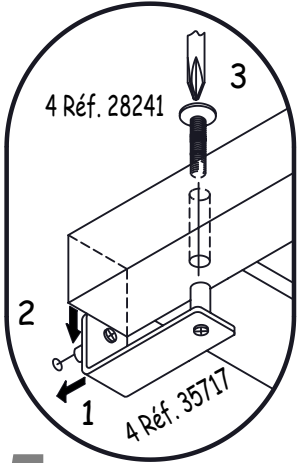
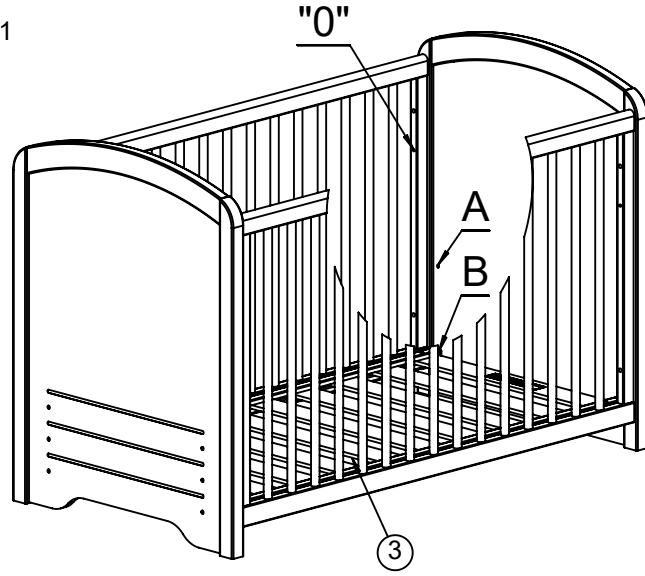
4



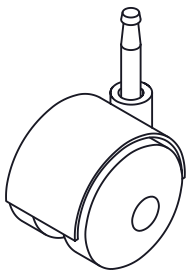
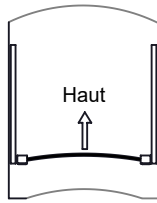
4 x
réf: 35717



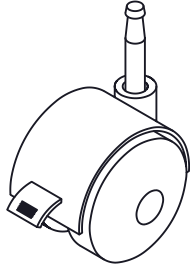
4 x
réf: 28241



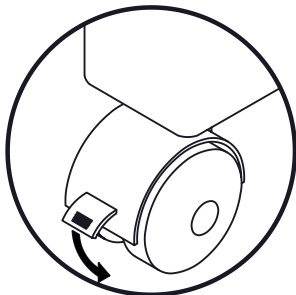
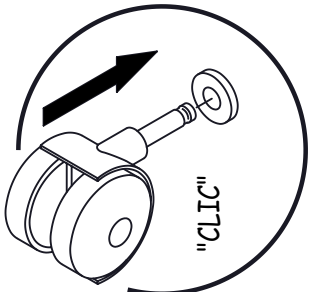
5



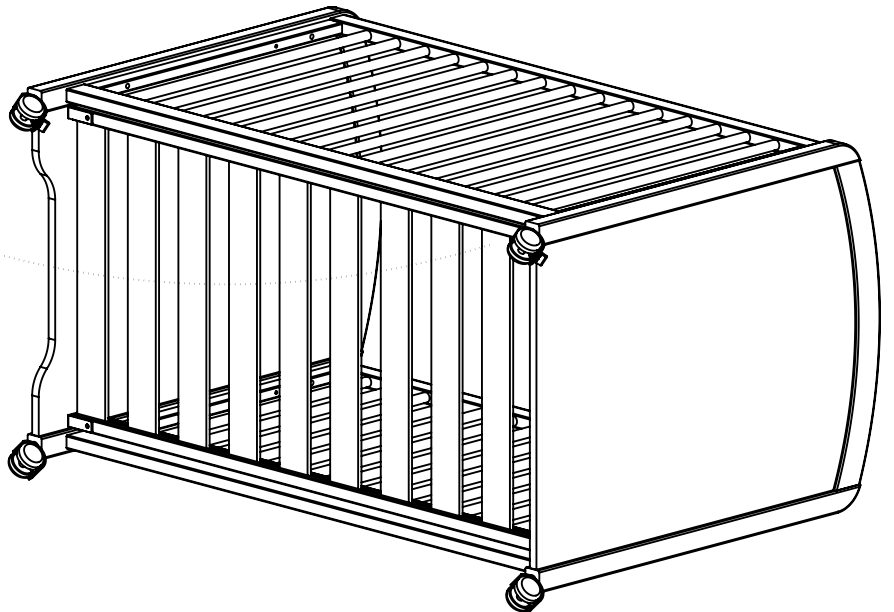
2 x
réf: 54910



2 x
réf: 54909



6



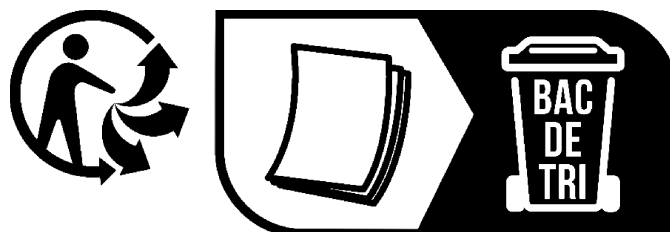
FR

Donnez ou recyclez vos meubles.

 ou  ou 

Association Magasin Déchèterie

<https://quefairedemesdechets.fr>



MODELE / MODEL / MODELO / MODEL / MODELL / MODELLO / МОДЕЛЬ / MODEL

REF.829 - INES BEIGE / TEDDY

REF. 601 - LIT BEBE 60 x 120

Date d'achat / Date of purchase / Fecha de compra / Aankoopdatum

N° OM :

Kaufdatum / Data di acquisto / ДАТА ПОКУПКИ /

Satış tarihi / Distributor / Distribuidor /

Verdeler / Händler

Distributore / ДИСТРИБЬЮТЕР / Dağıtıcı

Correspondant / Addressee /

Contacto

Contactperson /

Consommateur final / End consumer /

Consumidor final / Correspondente /

Endkunde / Consumatore finale

КОНЕЧНЫЙ ЗАКАЗЧИК / Nihai tüketici

Adresse de livraison / Address for delivery /

Dirección de entrega

Leveringsadres / Lieferadresse / Indirizzo di

consegna

АДРЕС ПОСТАВКИ / Teslim adresi

N° de la pièce / Part no. / N° de la pieza / Onderdeelnummer / Art. Nr.

N° del pezzo / НОМЕР ИЗДЕЛИЯ / Parça No'su :

Nature du défaut éventuel / Nature of the defect if any / Naturaleza del posible defecto / Aard van het eventuele defect
 Eventueller Fehler / Tipo del difetto eventuale / ОПИСАНИЕ ВОЗМОЖНЫХ ИЪЯНОВ / Olası defonun türü :

