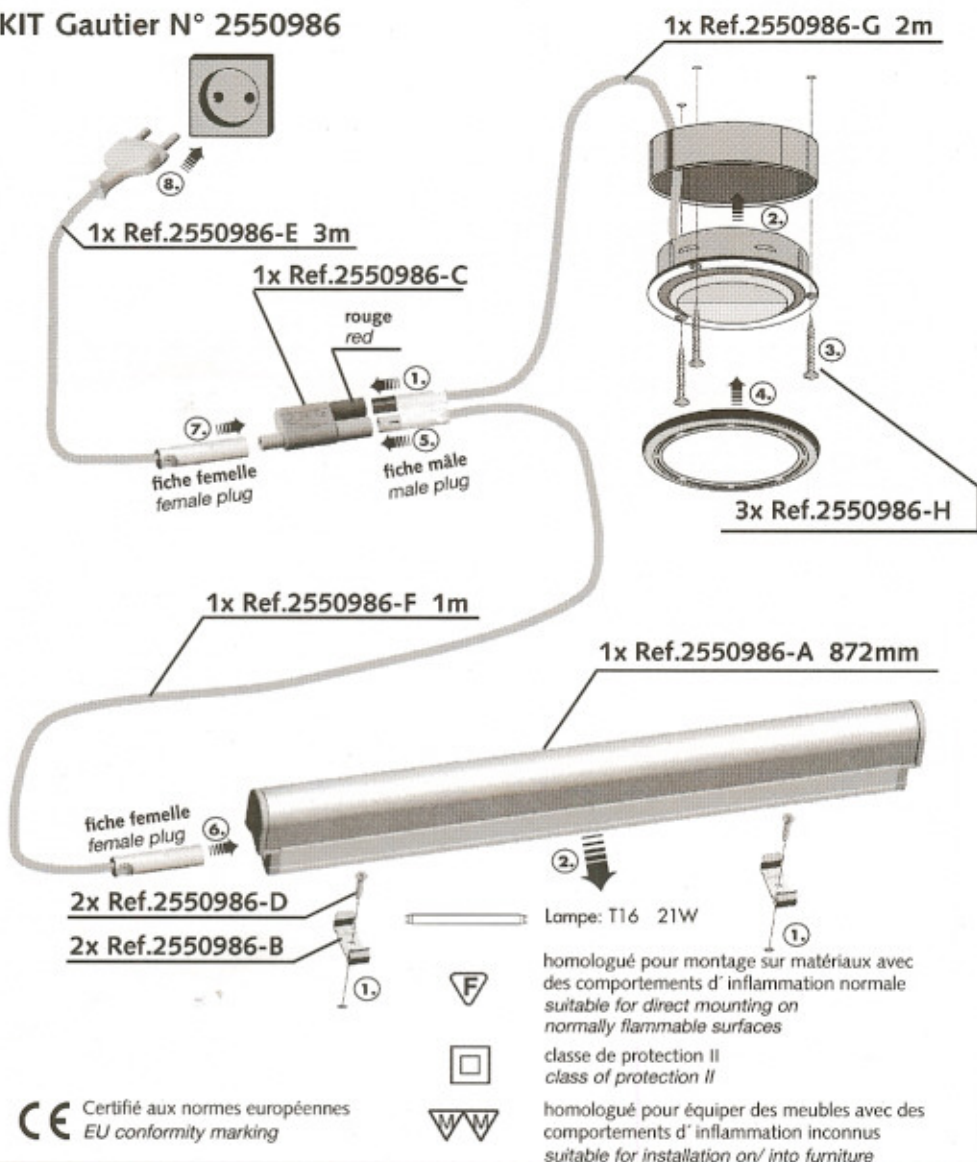


**> MONTAGEANLEITUNG
ASSEMBLY INSTRUCTIONS
NOTICE DE MONTAGE
ISTRUZIONI PER IL MONTAGGIO**

KIT Gautier N° 2550986



Ein Unternehmen der Ehlebracht AG

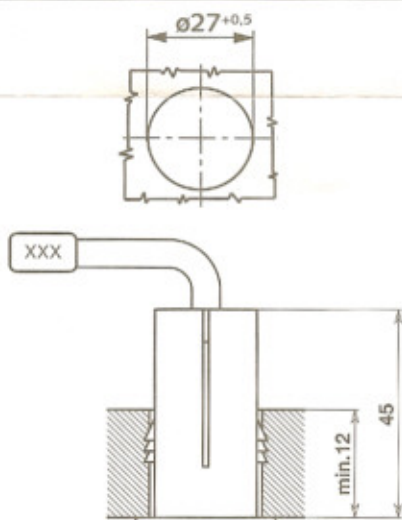
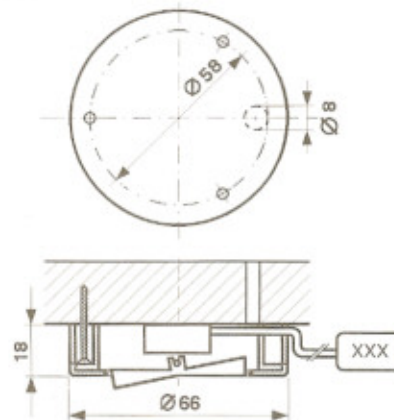
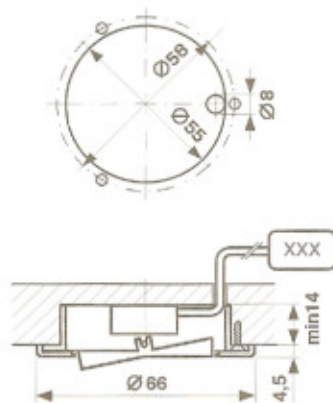
ELEKTRA

ELEKTRA GMBH
Werkstraße 7
D-32130 Enger
Telefon 052 23/185-0
Fax 052 23/172 56

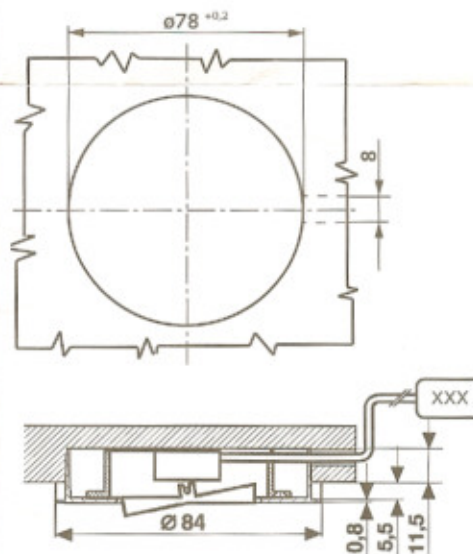
> MONTAGEANLEITUNG
 ASSEMBLY INSTRUCTIONS
 NOTICE DE MONTAGE
 ISTRUZIONI PER IL MONTAGGIO

EINBAU / AUFBAUSCHALTER 230V/2,5A
 FITTED / MOUNTED SWITCH 230V/2,5A

CE Konformitätskennzeichnung
 EU conformity marking



XXX :
 diverse Anschlussmöglichkeiten
 various Connector options



MA Art.-Nr. 540 098 39 03/09



ELEKTRA GMBH
 Werkstraße 7
 D-32130 Enger
 Telefon 0 52 23/185-0
 Fax 0 52 23/1 72 56