

## ISTRUZIONI DI MONTAGGIO

### ILLUMINATE I COLORI DEL VOSTRO GUARDAROBA

Il "TITANIO" è applicabile su armadi ad ante battenti, scorrevoli e altri tipi compatibili con le sue prestazioni.

**POSIZIONAMENTO:** Posizionare il TITANIO all'interno del vano di illuminazione, fissandolo perpendicolarmente alla porta e su piano orizzontale, rispettando le distanze riportate in fig.2 sia per armadi ad ante battente, ad ante scorrevole o altri tipi compatibili con le prestazioni di "TITANIO".

**ATTENZIONE:** Rispettare la minima distanza di 300mm tra la lampada in posizione di funzionamento ed il soggetto da illuminare (fig.3).

Evitare che materiali normalmente infiammabili vengano a trovarsi a ridosso del faretto al momento della chiusura della porta, quanto anche se spenta, la lampada rimane per brevissimo tempo a temperatura elevata.

**FISSAGGIO:** Praticare n°4 fori "F" Ø 5mm rispettando le distanze riportate in fig.2 inserirvi i 4 tasselli "T" forniti in confezione, e fissare il faretto con le 4 viti "V" (fig.4).

- Praticare un foro "O" di Ø 20mm sulla "schiena" del mobile, o sul "top" a seconda dell'applicazione (fig.4.1);  
- Far passare attraverso il foro "O" il connettore del cavo del faretto, o del cavo prolunga, e quindi incastrare nello stesso tappo - copriloro "H" (con funzioni di fermacavo).

**ALIMENTAZIONE:** Innestare il connettore "A" del cavo di alimentazione, in quello "B" del cavo dell'apparecchio. Verificare che i connettori "A" e "B" siano perfettamente innestati fra loro. Innestare la spina "C" nella più vicina presa di corrente (230V 50/60 Hz).

### SOSTITUZIONE LAMPADA:

- Ruotare leggermente la ghiera "G" in senso orario fino al suo arresto  
Sfilarla tirandola verso il basso (fig. 6.2);  
- Estrarre la lampada "L" e sostituirla con una di caratteristiche analoghe : dicroma Ø 35mm 12V 20Watt. G4;  
- Inserire la nuova lampada avendo cura di non danneggiare i piedini della stessa,  
- Rimontare la ghiera "G" facendo corrispondere la tacca "E2" della ghiera , con la scanalatura "D" del faretto (fig. 6.3) e, avendo cura di tenere la lampada al centro, bloccare la ghiera "G" ruotandola in senso antiorario.



Apparecchio idoneo al montaggio diretto su superfici normalmente infiammabili;



Apparecchio in classe d'isolamento II. Non è necessaria la connessione al circuito di messa a terra.



Rispettare la distanza minima di 0,30 m tra l'apparecchio e il o i soggetto/i illuminato/i



L'apparecchio è conforme a quanto richiesto dalle direttive 73/23 CEE, 89/336 CEE, 92/31 CEE e 93/68 CEE.



### SMALTIMENTO DEI RIFIUTI

**IMBALLI :** Sono da considerarsi come rifiuti speciali non tossici e non nocivi tutti i materiali relativi all'imballo e come tali devono essere smaltiti secondo la normativa vigente.

**DEFINIZIONE DI RIFIUTI SPECIALI :** I residui derivanti da lavorazioni industriali, attività agricole, artigianali, commerciali e servizi che, per qualità o quantità non siano dichiarati assimilabili ai rifiuti urbani.

**DEMOLIZIONE E SMALTIMENTO DELL'APPARECCHIO DI ILLUMINAZIONE**

L'apparecchio va considerato come AEE (apparecchiatura elettrica ed elettronica) e come tale deve essere smaltita. Il simbolo sottoriportato indica che l'apparecchiatura a fine vita è da considerarsi RAEE (rifiuto di apparecchiatura elettrica ed elettronica)

Come tale l'apparecchio non può essere smaltito come rifiuto urbano misto ma deve essere conferito agli appositi centri di raccolta allestiti dalle amministrazioni o dai produttori che provvederanno alla raccolta separata dei RAEE.

Nel caso di acquisto di un apparecchio nuovo, un apparecchio da smaltire potrà anche essere consegnato al distributore. Contattare le amministrazioni competenti o il distributore/produttore per ulteriori informazioni in merito. La presenza del simbolo RAEE identifica che l'apparecchiatura è stata immessa sul mercato dopo il 13 agosto 2005  
Pericoli per l'ambiente: l'apparecchiatura contiene dei materiali e dei componenti potenzialmente pericolosi per l'ambiente e per la salute umana. Non disperdere i materiali nell'ambiente, l'inosservanza di tale regola può dare adito a sanzioni da parte delle autorità competenti.

### DATI TECNICI

- Alimentazione 230V 50/60Hz (trasformatore di sicurezza 230/12V 20VA interno)  
- Lampada alogena dicroma Ø 35mm 12V max. 20W att. G4.

## ASSEMBLY INSTRUCTIONS

### BRIGHTEN THE COLOURS OF YOUR WARDROBE

TITANIO can be attached to wardrobes with swing and sliding doors and other types compatible with its performances.

**POSITIONING:** Position TITANIO inside the lighting compartment, attaching it perpendicularly to the door and on a horizontal surface, and observing the distances indicated in Fig. 2 for swing door and sliding door wardrobes or other types compatible with the performances of TITANIO.

**CAUTION:** observe the minimum distance of 300 mm between the lamp in operating position and the item to be lit (Fig. 3). Prevent normally inflammable materials from coming close to the spotlight when closing the door, since, even when switched off, the lamp remains at a high temperature for a very short time.

**ATTACHMENT:** Make 4 holes "F", 5mm, observing the distances indicated in Fig. 2, and insert in them the 4 rawlplugs "T" supplied and attach the spotlight by means of the 4 screws "V" (Fig. 4).

- Form a hole "O" of 20 mm on the "back" of the furniture unit or on the "top", according to the application (Fig. 4.1).  
- Pass through the hole "O" the connector of the flex of the spotlight, or of the extension lead, and then clamp in the hole covering cap "H" (which acts as flex clip).

**POWER SUPPLY:** fit the connector "A" of the power supply flex in the "B" one of the flex of the device. Check that the connectors "A" and "B" are perfectly engaged with each other. Insert the plug "C" in the nearest power socket (230V 50/60 Hz).

### REPLACING THE LAMP:

- rotate the ring nut "G" slightly clockwise until it stops;  
- remove it by pulling downwards (Fig. 6.2);  
- extract the lamp "L" and replace it with one of similar features: dichroic 35 mm, 12V, 20W, G4 base;  
- insert the new lamp, taking care not to damage its contacts;  
- reassemble the ring nut "G", matching the notch "E2" of the ring nut with the groove "D" of the spotlight (Fig. 6.3) and, making sure the lamp is kept in the centre, lock the ring nut "G", rotating it anticlockwise.



Device suitable for direct assembly on normally inflammable surfaces.



Device in insulation class II. Connection to the earthing circuit is not necessary.



Observe the minimum distance of 0.30 m between the device and the item(s) lit.



The device complies with the provisions of the directives 73/23 CEE, 89/336 CEE, 92/31 CEE and 93/68 CEE.



**WASTE DISPOSAL PACKAGING:** all the packaging materials are to be considered as non-toxic and non-hazardous special waste and as such must be disposed of in accordance with current legislation.

**DEFINITION OF SPECIAL WASTE:** residues from industrial processes, agricultural, handicraft and commercial activities as well as services that, due to quality and quantity, have not been declared as disposable with municipal waste.

**DEMOLITION AND DISPOSAL OF THE LIGHTING APPLIANCE**

The appliance should be considered as EEE (electrical and electronic equipment) and must be disposed of as such.

The symbol shown below indicates that at the end of its life the equipment is to be considered WEEE (waste electrical and electronic equipment)

As such the appliance may not be disposed of as mixed municipal waste, but must be taken to the special collection centres set up by the local authorities or by the manufacturers, who will arrange for the separate collection of WEEE.

When purchasing a new appliance, an old appliance to be disposed of may also be handed over to the distributor.

Contact the competent authorities or the distributor/manufacturer for further information on the matter.

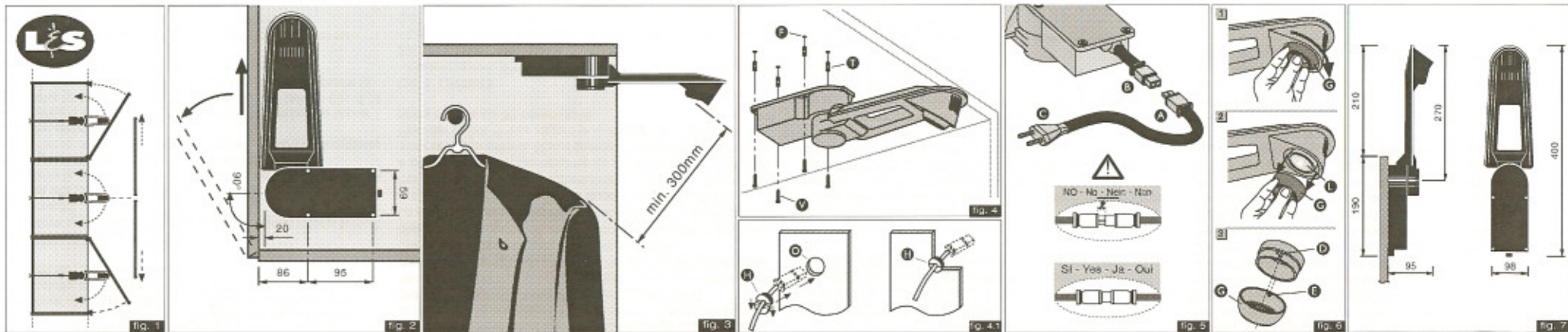
The presence of the WEEE symbol shows that the appliance has been put onto the market after 13 August 2005

Environmental hazards: the equipment contains materials and parts that are potentially hazardous for the environment and for human health. Dispose of the materials properly: failure to observe this rule may lead to sanctions being applied by the competent authorities.

### SPECIFICATIONS

- Power supply 230V 50/60 Hz (safety transformer 230/12V 20 VA internal)  
- Dichroic halogen lamp: 35mm, 12V max., 20W, G4 base.

2  
550 902 / 2550 942  
112



## MONTAGEANLEITUNG

### ERLEUCHTET DIE FARBEN DEINER GARDEROBE

Das Modell „TITANO“ kann auf Schränken, Flügel- und Schiebetüren, sowie anderen Türen montiert werden, die mit seinen Leistungen vereinbar sind.

**POSITIONIERUNG:** Das Modell TITANO innerhalb des zu beleuchtenden Raums senkrecht zur Tür und auf dem waagerechten Einlegeboden befestigen und dabei die in Abb. 2 angegebenen Abstände, sowohl für die Schränke als auch für die Flügel- und Schiebetüren, sowie anderen Türen, die mit den Leistungen des Modells „TITANO“ vereinbar sind, beachten.

**ACHTUNG:** der Mindestabstand von 300 mm zwischen der Lampe in Betriebsposition und dem zu beleuchtenden Objekt muss beachtet werden (Abb. 3). Hierbei ist ausserdem zu vermeiden, dass sich beim Schliessen der Tür normal entzündbares Material dicht am Strahler befindet, da die Lampe auch nach ihrem Abschalten für kurze Zeit eine hohe Temperatur beibehält.

**BEFESTIGUNG:** 4 Öffnungen „F“ mit 5 mm Durchmesser bohren und dabei die in Abb. 2 angegebenen Abstände berücksichtigen; 4 beiliegende Dübel „T“ in die zuvor genannten Öffnungen stecken und den Strahler dann mit den 4 Schrauben „V“ befestigen (Abb. 4).  
- Eine Öffnung „O“ mit 20 mm Durchmesser je nach Befestigungsart auf der Rückseite oder Oberseite des jeweiligen Möbels bohren (Abb. 4.1);  
- Den Verbinder des Strahler- oder Verlängerungskabels durch die Öffnung „O“ ziehen und dann im Öffnungsverschleiß feststecken (dient als Kabelklemme).

**VERSORGUNG:** den Verbinder „A“ des Versorgungskabels in den Verbinder „B“ des Kabels des Geräts stecken und dabei sicherstellen, dass die beiden einwandfrei miteinander verbunden sind. Den Stecker „C“ in die am nächsten liegende Steckdose (230 V; 50/60 Hz) stecken.

### AUSWECHSELN DER LAMPE

- die Nutmutter „G“ im Uhrzeigersinn leicht bis zum Anschlag drehen;
- nach unten hinausziehen (Abb. 6.2);
- die Lampe „L“ entfernen und mit einer gleichwertigen ersetzen: dichroitisch, 35 mm Durchmesser, 12 V, 20 Watt, G4;
- die neue Lampe montieren und dabei Acht geben, dass deren Kontakte nicht beschädigt werden;
- die Nutmutter „G“ wieder montieren und dabei darauf achten, dass die Einkerbung „E2“ der Nutmutter mit der Nut „D“ des Strahlers übereinstimmt (Abb. 6) und die Lampe sich genau in der Mitte befindet, dann die Nutmutter „G“ gegen den Uhrzeigersinn drehen und sie so befestigen.



Das Gerät ist für eine Montage auf normal entzündbaren Oberflächen geeignet.



Gerät der Isolierklasse II. Der Anschluss an einen geerdeten Kreislauf ist hier nicht notwendig.



Den Mindestabstand von 0.30 m zwischen dem Gerät und dem/den zu beleuchtenden Objekt/Objekten beachten.



Dieses Produkt wurde unter Beachtung der europäischen Normen 73/23, 89/336, 92/31 und 93/68 hergestellt.



**ABFALLENTSORGUNG**  
**VERPACKUNGEN:** Die Verpackungsmaterialien sind als ungiftiger und unschädlicher Sonderabfall zu berücksichtigen und dementsprechend gemäß der jeweils geltenden Vorschrift zu entsorgen.

**BEGRIFFSERKLÄRUNG ZU SONDERABFALL:** Alle aus Industrie-, Landwirtschafts-, Handwerks-, Handels- und Dienstleistungsbetrieben stammenden Rückstände, die aufgrund ihrer Menge oder Art nicht dem Haushaltsmüll zugeordnet werden können.

### VERNICHTUNG UND ENTSORGUNG DES BELEUCHTUNGSGERÄTS

Das Gerät ist als Elektro- und Elektronikgerät anzusehen und muss dementsprechend entsorgt werden. Das nachstehende Symbol deutet darauf hin, dass das Gerät am Ende seines Lebens als Elektro- und Elektronik-Altgerät anzusehen ist.

Aus diesem Grund darf das Gerät nicht als normaler gemischter Hausmüll entsorgt werden, sondern muss eigens den von den Verwaltungen oder den Herstellern eingerichteten Sammelzentren übergeben werden, die für die separate Sammlung der Elektro- und Elektronik-Altgeräte sorgen. Beim Kauf eines neuen Geräts kann das zu entsorgende Gerät auch dem jeweiligen Händler übergeben werden. Für mehr Informationen wenden Sie sich bitte an die zuständigen Verwaltungen und Ihren Händler/Hersteller. Die Präsenz des Symbols für Elektro- und Elektronik-Altgeräte weist darauf hin, dass das Gerät nach dem 13. August 2005 auf den Markt gekommen ist. Umweltgefahren: Die Gerätschaft enthält Materialien und Bauteile, die für die Umwelt und die menschliche Gesundheit eine Gefährdung darstellen können. Die Materialien keinesfalls wiederrechtlich ablagern. Das Nichtbeachten dieser Vorschrift kann Grund zur Verhängung von Strafen seitens der zuständigen Behörden sein.

### TECHNISCHE DATEN

- Versorgung mit 230 V, 50/60 Hz (Sicherheitstransformator 230/12 V, 20 VA intern);
- Dichroitische Halogenlampe mit einem Durchmesser von 35 mm, 12 V, maximal 20 W, Anschluss G4.

## INSTRUCTIONS DE MONTAGE

### ILLUMINEZ LES COULEURS DE VOTRE GARDE-ROBE

Le modèle TITANO peut être monté sur armoires à battants, à portes coulissantes ou de tout autre type adapté au luminaire.

**POSITIONNEMENT:** Positionner le luminaire TITANO à l'intérieur de la partie à éclairer, en le fixant perpendiculairement à la porte ou sur un plan horizontal et en respectant les distances indiquées sur la fig. 2 quel que soit le type d'armoire (à battants, à portes coulissantes ou tout autre type adapté au luminaire).

**ATTENTION:** respecter la distance minimum de 300 mm entre le luminaire en position d'allumage et les surfaces éclairées (fig. 3). Éviter que tout objet inflammable ne se retrouve au contact du luminaire une fois que la porte est refermée (sa température restant élevée pendant quelques minutes même après avoir été éteint).

**FIXATION:** Effectuer les 4 trous "F" (Ø 5 mm) en respectant les distances reportées à la fig. 2; y introduire les chevilles "T" fournies à cet effet; fixer ensuite le spot à l'aide des 4 vis "V" (fig. 4).

- Effectuer le trou "O" (Ø 20 mm) sur le fond du meuble ou sur le dessus selon le type d'installation (fig. 4.1).
- Faire passer à travers le trou "O" le connecteur du fil d'alimentation du spot et de la rallonge; ensuite mettre en place le cache "H" assurant le blocage du fil.

**ALIMENTATION:** raccorder le connecteur "A" du fil d'alimentation au connecteur "B" du fil du luminaire. S'assurer que les connecteurs "A" et "B" soient parfaitement raccordés. Brancher la fiche "C" à la prise de courant la plus proche (230V 50/60Hz).

### CHANGEMENT DE L'AMPOULE:

- Faire légèrement pivoter la bague "G" dans le sens des aiguilles d'une montre jusqu'à ce qu'elle soit en butée.
- La déloger en tirant vers le bas (fig. 6.2).
- Retirer l'ampoule "L", la remplacer par une ampoule de caractéristiques identiques: dichroïque, Ø 35 mm, 12V 20W, attache G4;
- Mettre en place l'ampoule neuve en faisant attention à ne pas endommager les broches de celle-ci.
- Remettre en place la bague "G" en faisant coïncider le repère "E2" de la bague avec l'encoche "D" du spot (fig. 6.3); après s'être assuré que l'ampoule se trouve bien en position centrale, bloquer la bague "G" en la faisant pivoter dans le sens contraire des aiguilles d'une montre.



Luminaire adapté pour montage direct sur surfaces inflammables.



Luminaire de classe II (isolation). Raccordement au circuit de mise à la terre non indispensable.



Respecter la distance minimum de 0,30 m entre le luminaire et les surfaces éclairées.



Luminaire conforme aux Directives 73/23 CEE, 89/336 CEE, 92/31 CEE et 93/68 CEE.



**ELIMINATION DES DECHETS**  
**EMBALLAGES:** Tous les matériaux faisant partie de l'emballage doivent être considérés des déchets spéciaux non toxiques et non nocifs et comme tels ils doivent être éliminés selon la normative en vigueur.

**DEFINITION DE DECHETS SPECIAUX:** Les déchets dérivant d'exécutions industrielles, activités agricoles, artisanales, commerciales et services qui, en raison de leur qualité ou quantité, ne sont pas déclarés assimilables à des résidus urbains.

### DEMOLITION ET ELIMINATION DE L'EQUIPEMENT D'ECLAIRAGE

L'équipement entre dans la catégorie des EEE (équipement électrique et électronique) et comme tel il doit être éliminé. Le symbole représenté ci-dessous indique que l'équipement, en fin de vie, doit être considéré comme un DEEE (déchet d'équipement électrique et électronique).

En tant que tel, il ne peut pas être éliminé comme un résidu urbain mixte mais doit être remis à un centre spécial de collecte des déchets mis en place par les administrations ou par les producteurs qui pourvoient à la collecte séparée des DEEE.

Au moment de l'achat d'un nouvel équipement, l'équipement ancien pourra éventuellement être remis au distributeur. Contacter les administrations compétentes ou le distributeur/producteur pour de plus amples informations à ce sujet.

La présence du symbole DEEE indique que l'équipement a été introduit sur le marché après le 13 Août 2005. Dangers pour l'environnement: l'équipement contient des matériaux et des composants potentiellement dangereux pour l'environnement et pour la santé humaine. Éliminer ce produit dans un centre de collecte de déchets. Le non respect de cette règle peut entraîner des sanctions de la part des autorités compétentes.

### DONNÉES TECHNIQUES

- Alimentation 230V 50/60Hz (transformateur de sécurité 230/12V 20VA interne)
- Ampoule halogène dichroïque Ø 35 mm - 12V max. 20W - attache G4.