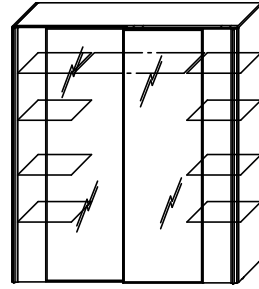
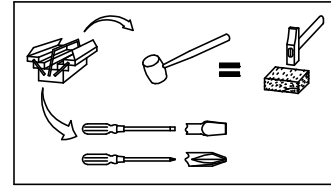
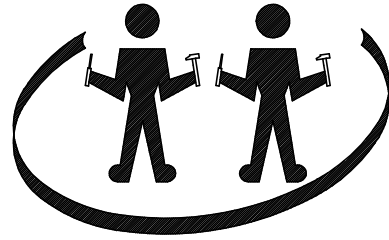


# GAUTIER

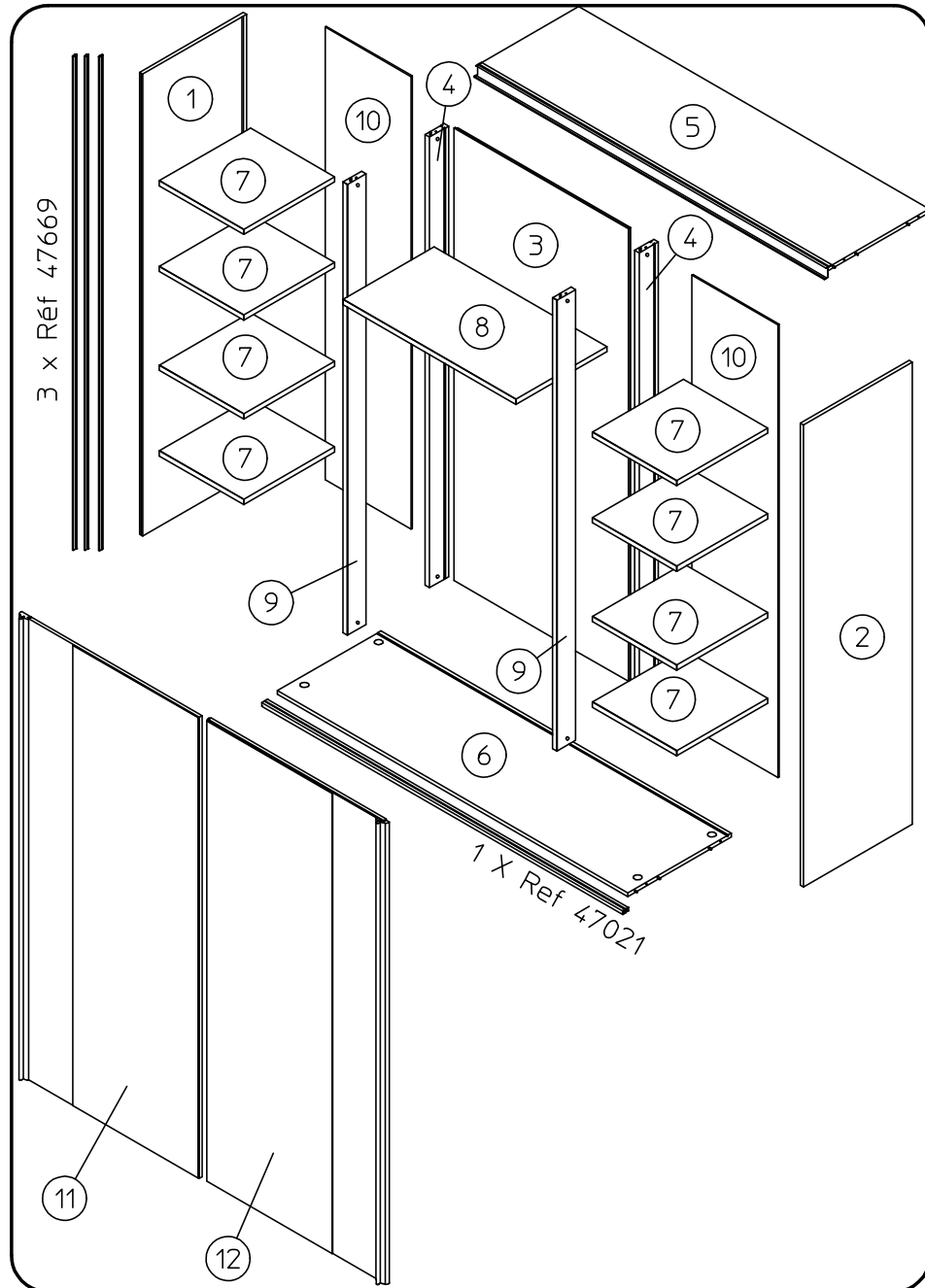
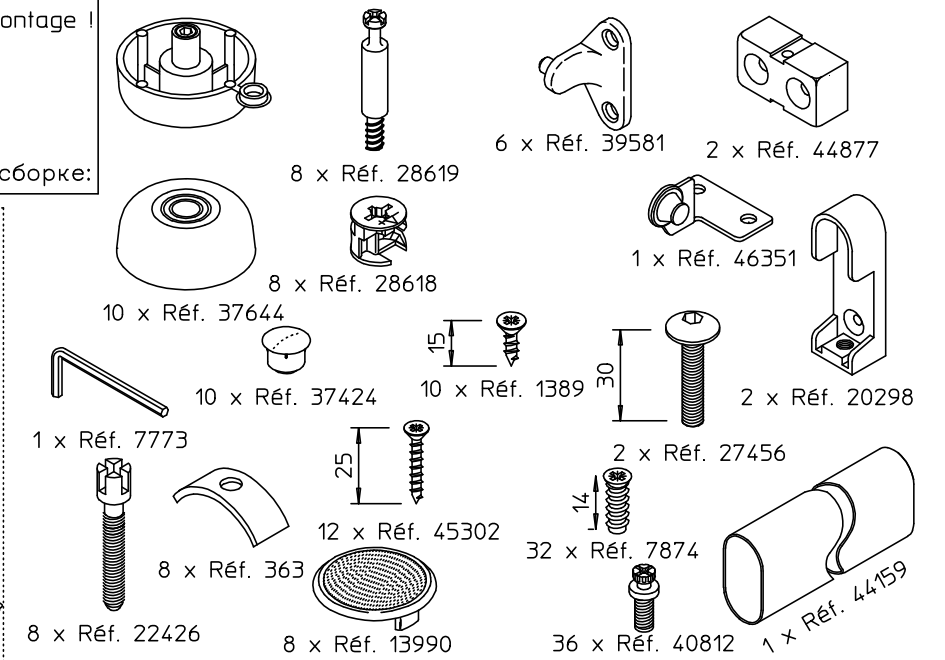
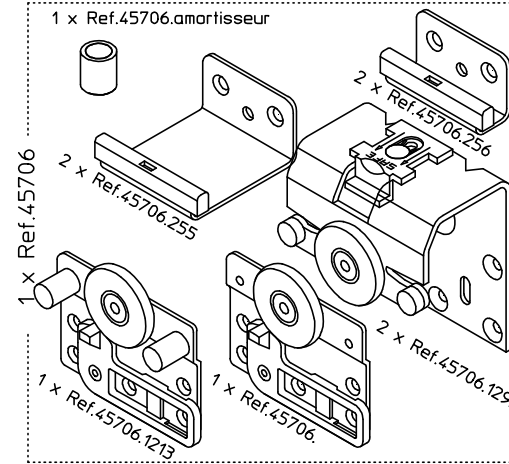
- 403-OXYGENE Merisier foncé
- 404-OXYGENE Noyer
- 407-OXYGENE Merisier clair
- 428-OXYGENE Laque blanc
- 429-OXYGENE Cèdre de Havane
- 571-SCALA
- 559-SONATE
- 438-WAVE Laque blanc
- 439-WAVE Cèdre de Havane
- 802-OXYGENE Wenge
- 804-OXYGENE Noyer
- ARMOIRE 2 PORTES  
COULISSANTES 200
- REF: 420



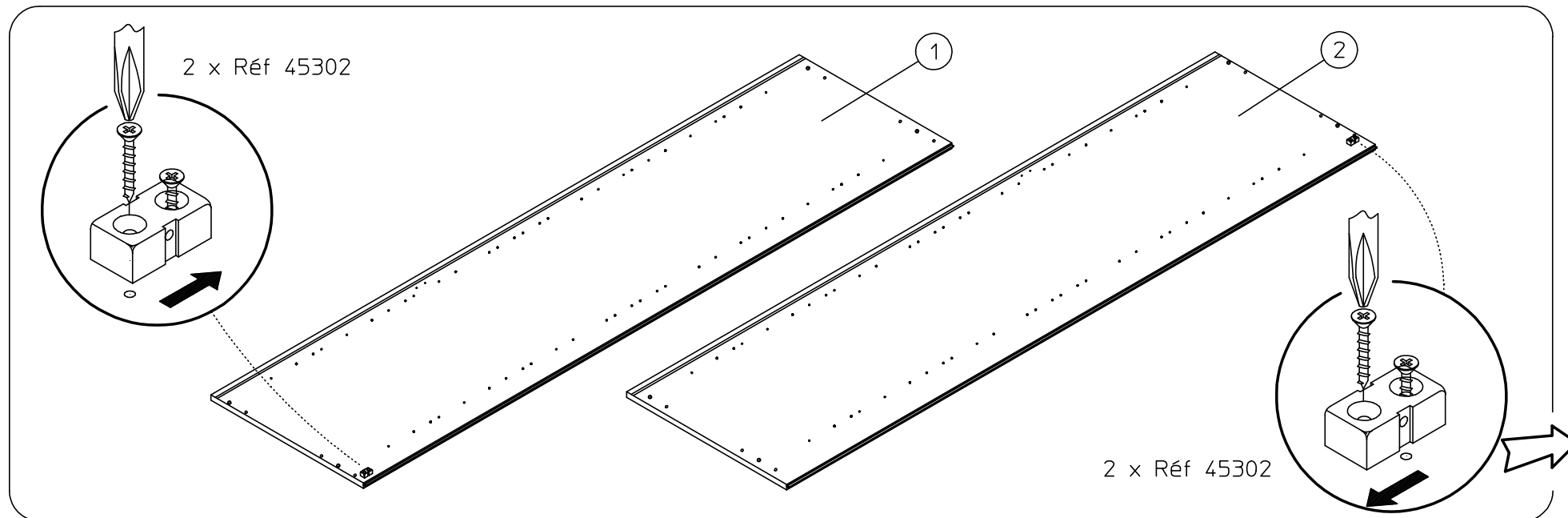
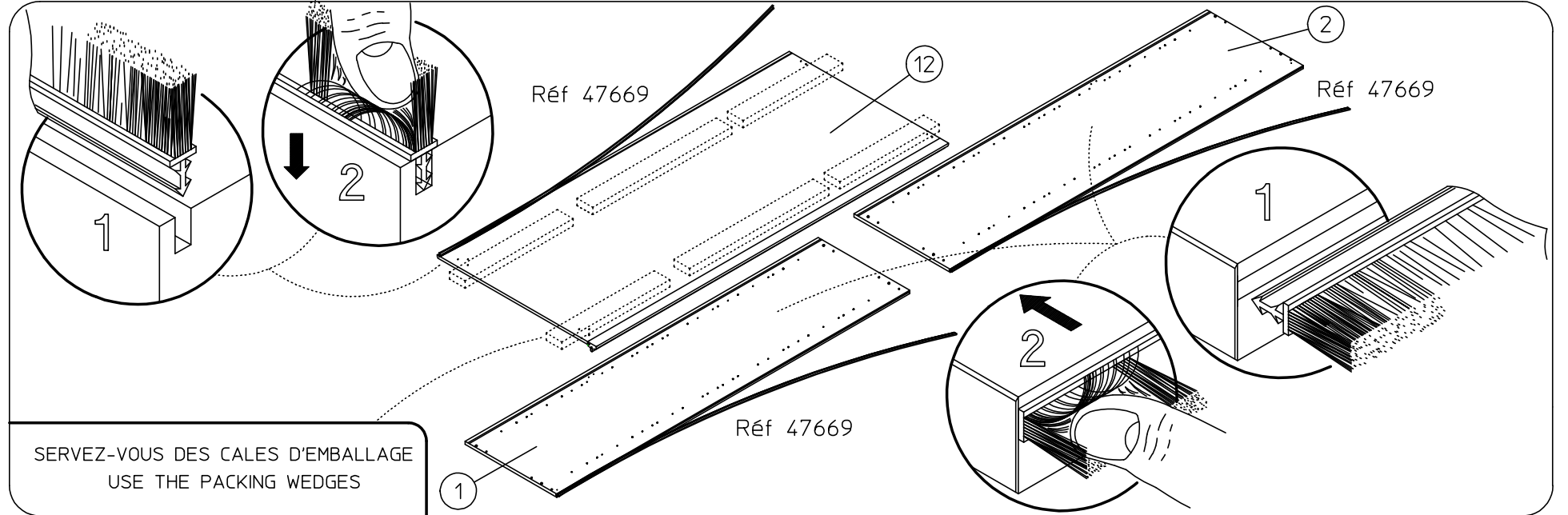
NOTICE DE MONTAGE: Il est très important que vous suiviez phase par phase les instructions de montage !  
 ASSEMBLY INSTRUCTIONS: It is very important that you follow step by step assembly instructions !  
 LAS INSTRUCCIONES: Es muy importante que sigan paso a paso las instrucciones !  
 MONTAGEANLEITUNG: Es ist sehr wichtig, dass Sie die Montageanleitung der Reihe nach verfolgen !  
 MONTAGEPLAN: Het is zeer belangrijk de volgnummers van de handleiding te volgen !  
 ИНСТРУКЦИИ ПО СБОРКЕ: Очень важно шаг за шагом точно следовать инструкции по сборке:



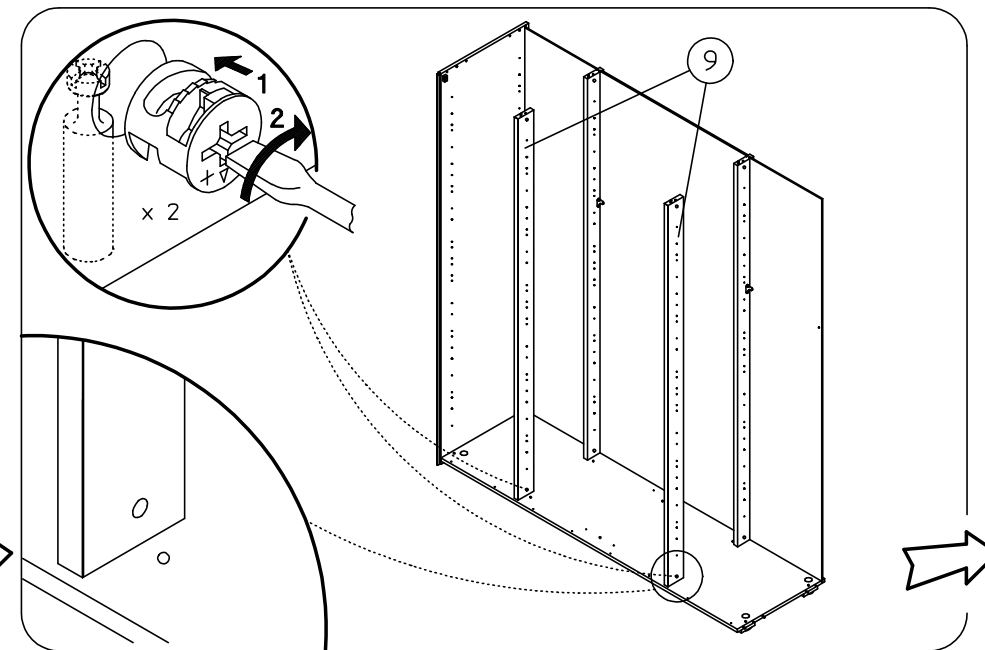
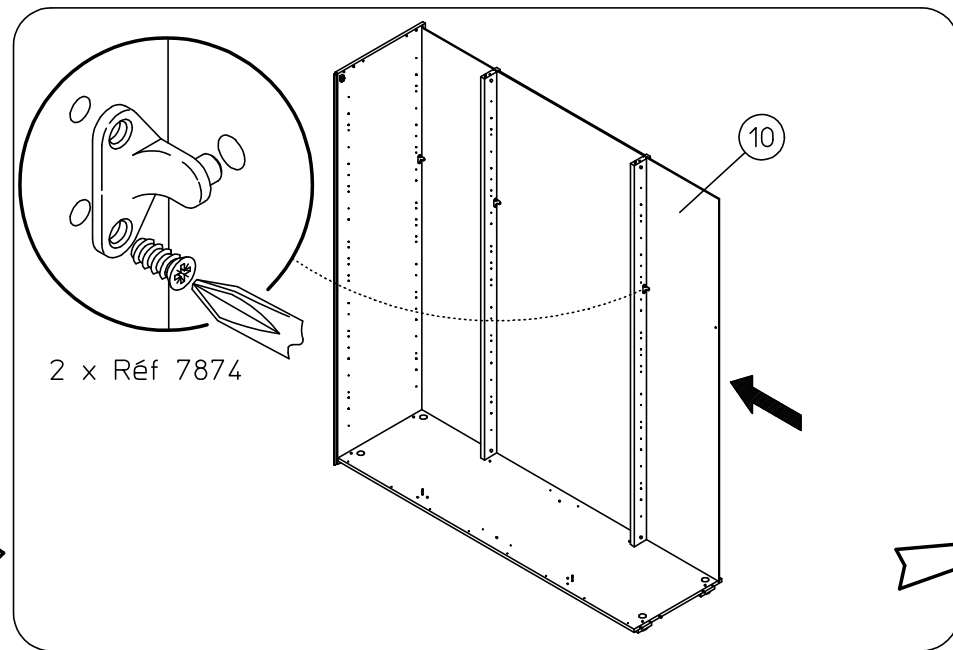
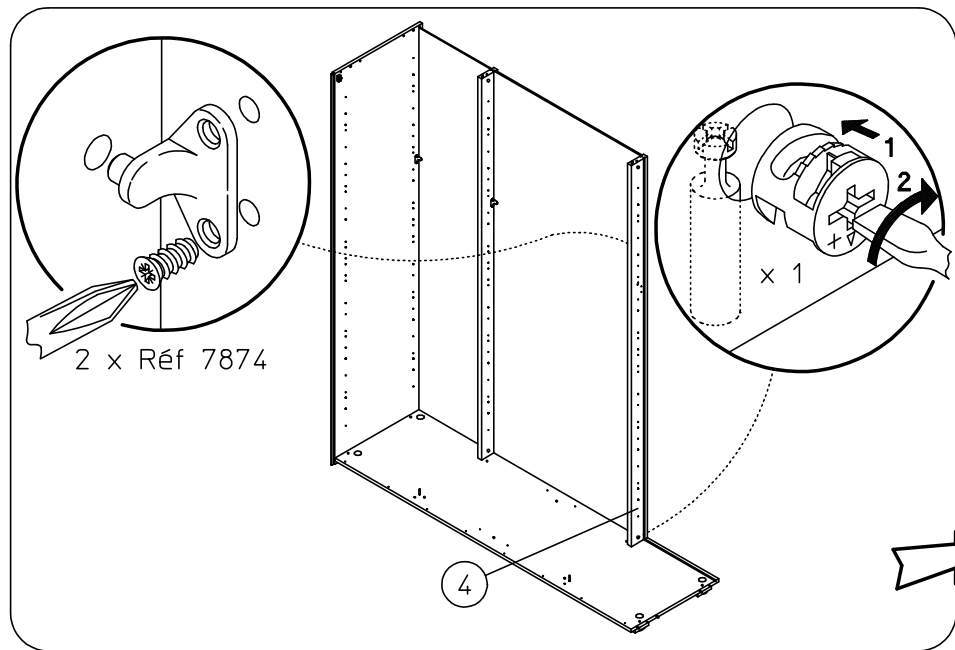
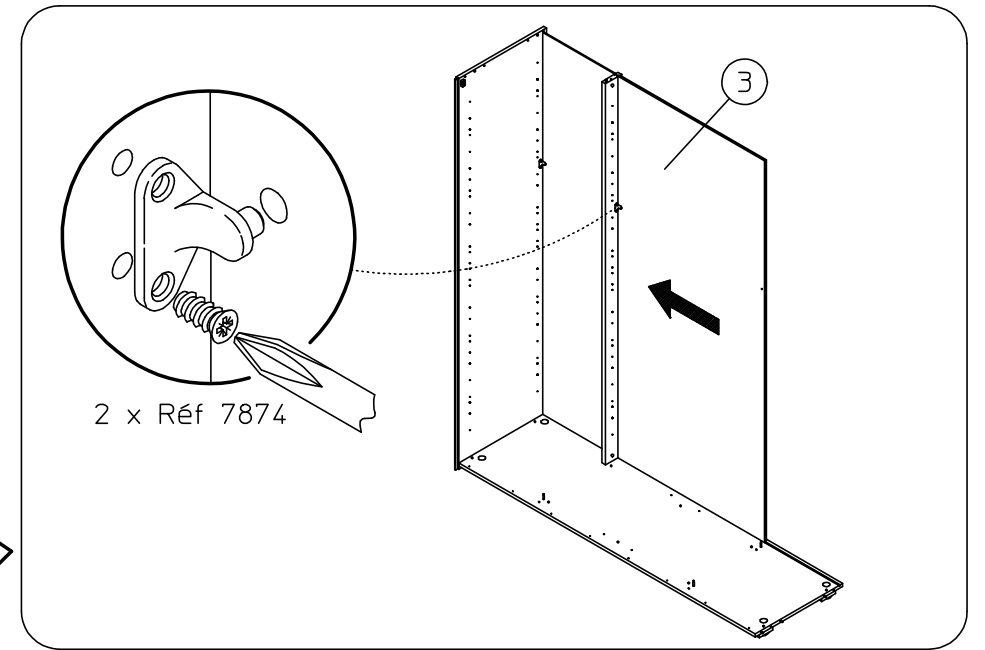
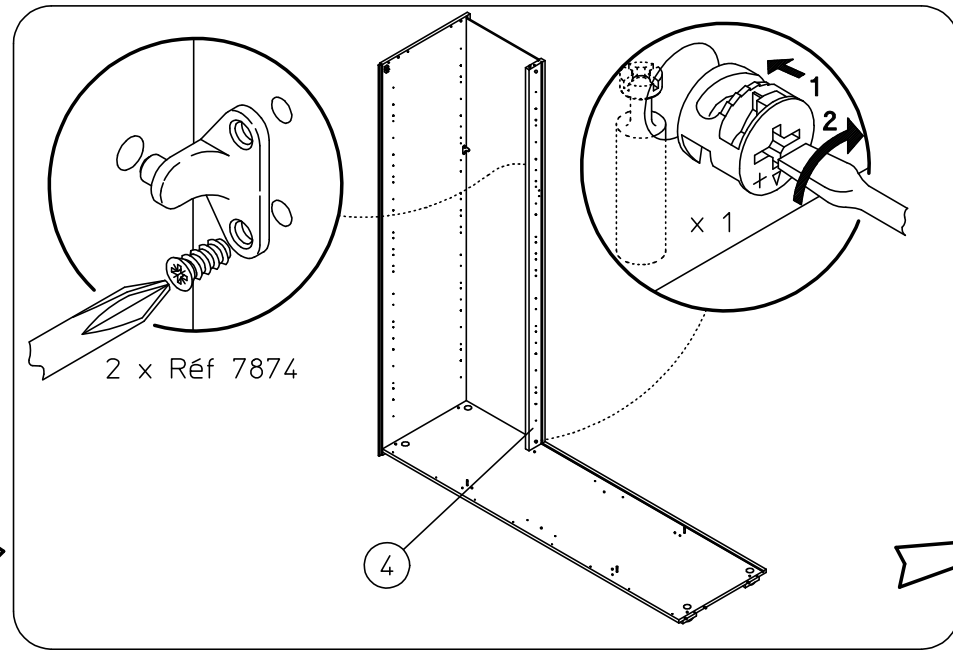
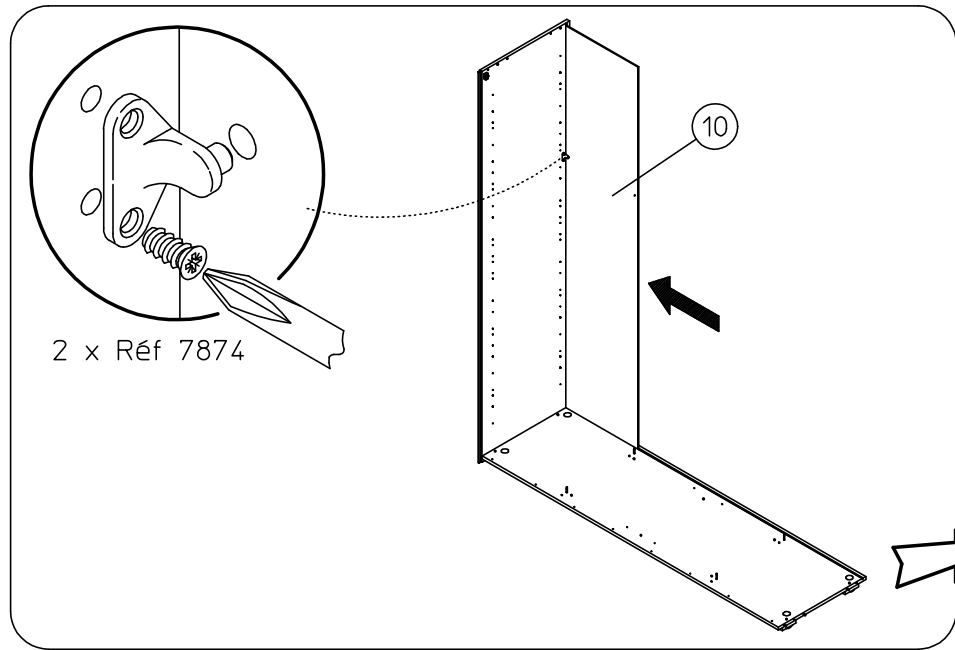
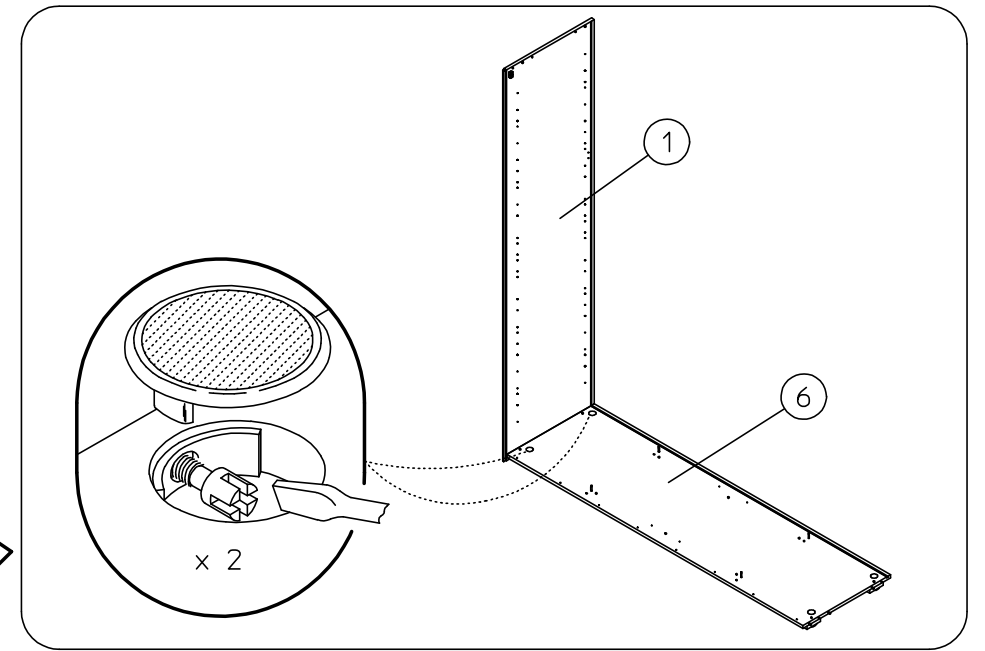
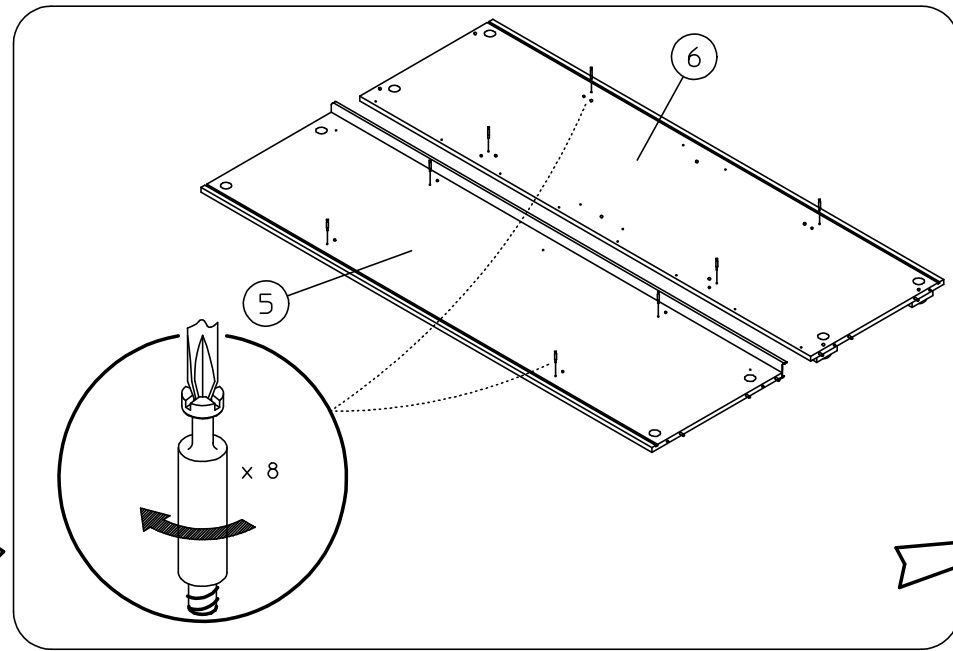
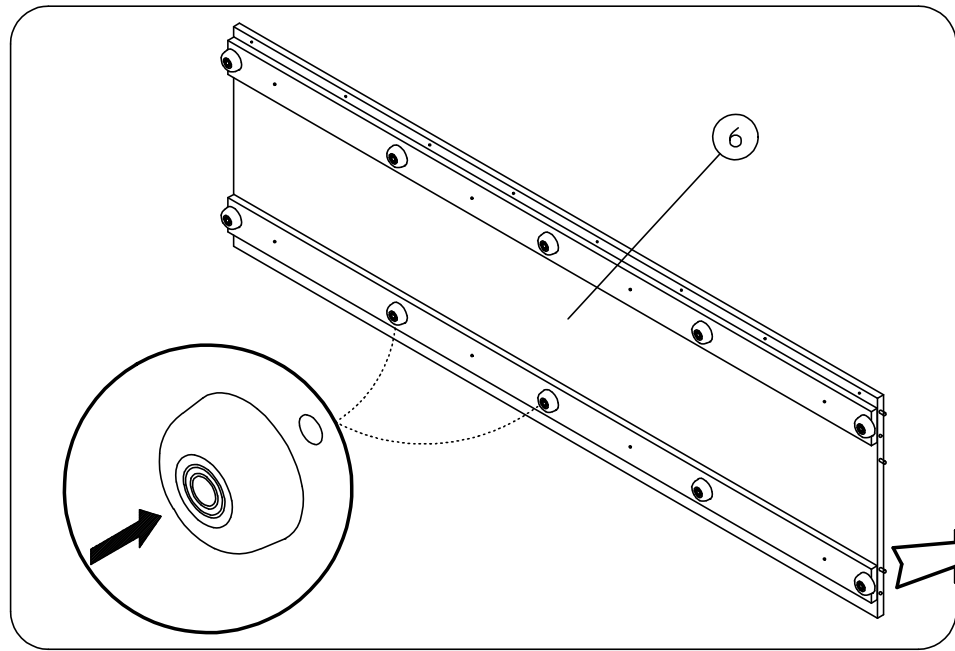
1 x Réf. 21303



4.09|004

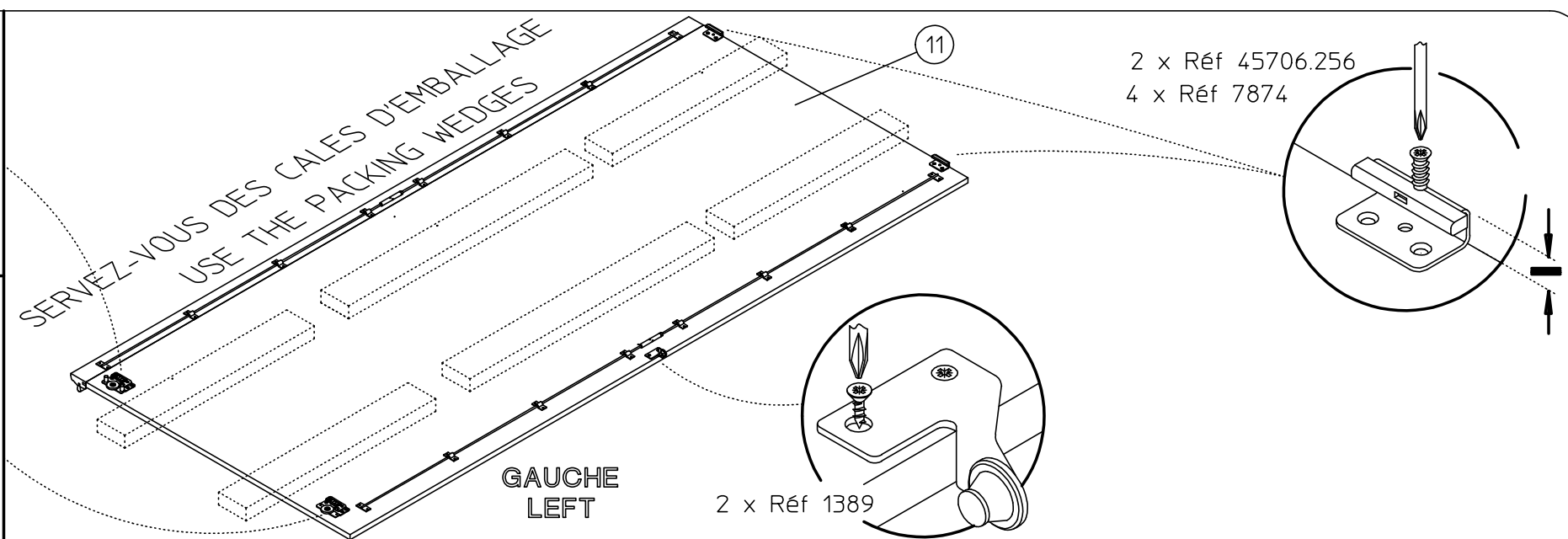
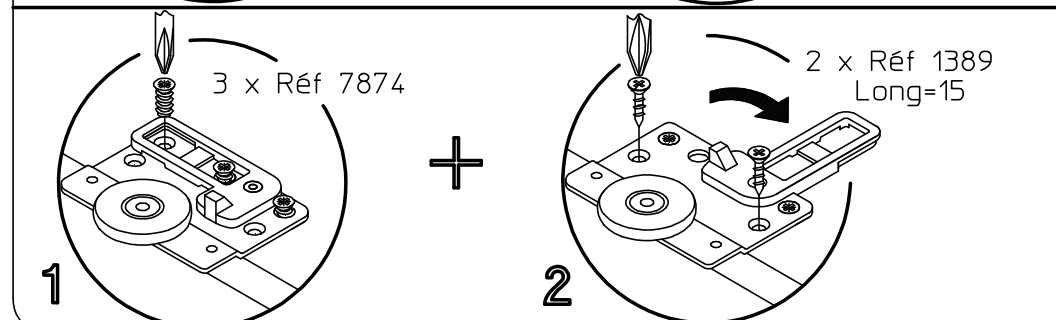
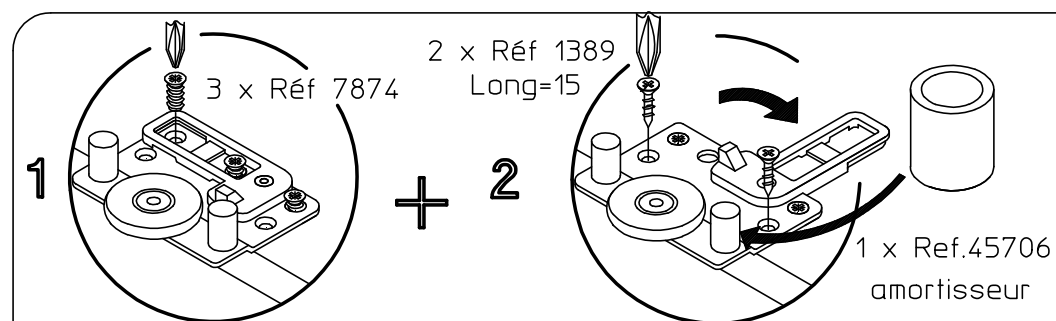
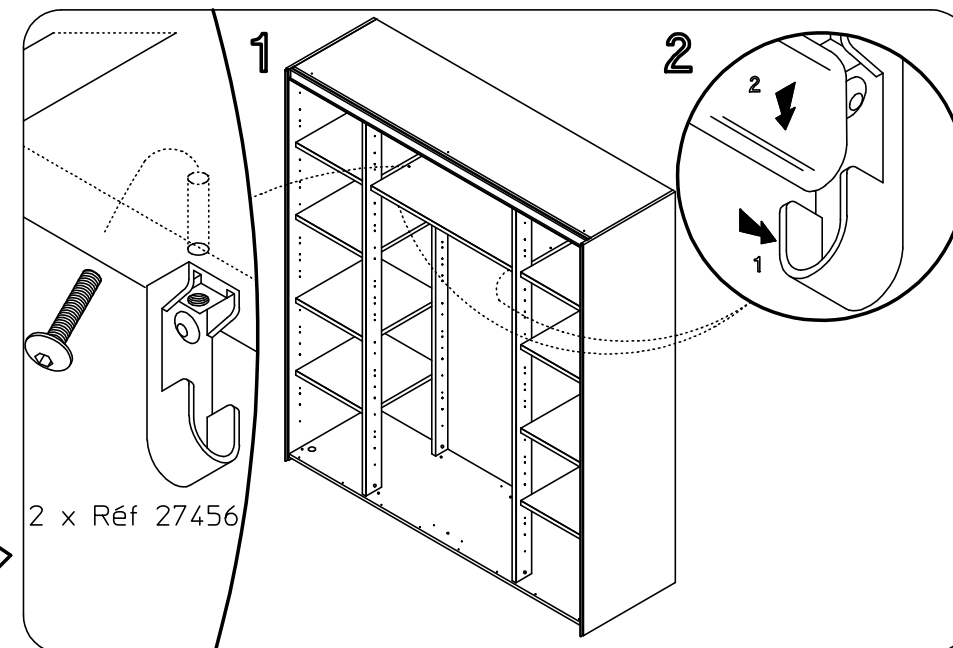
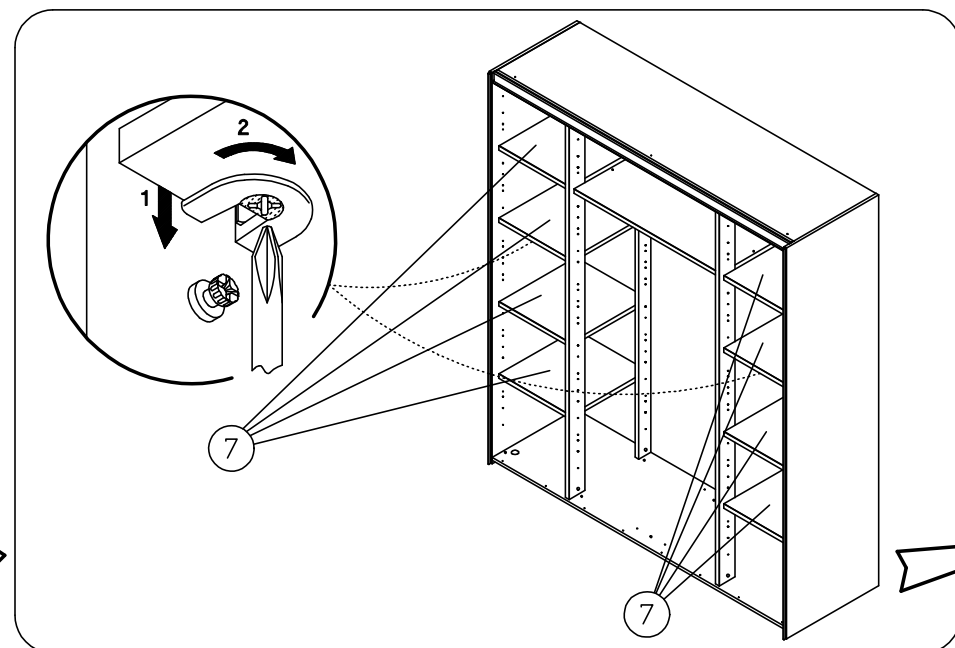
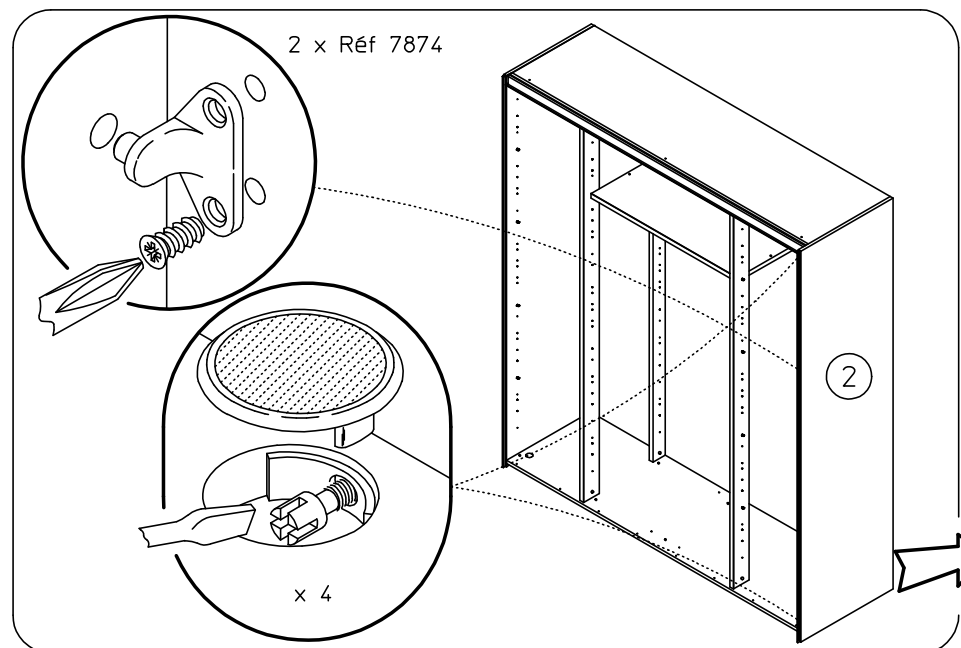
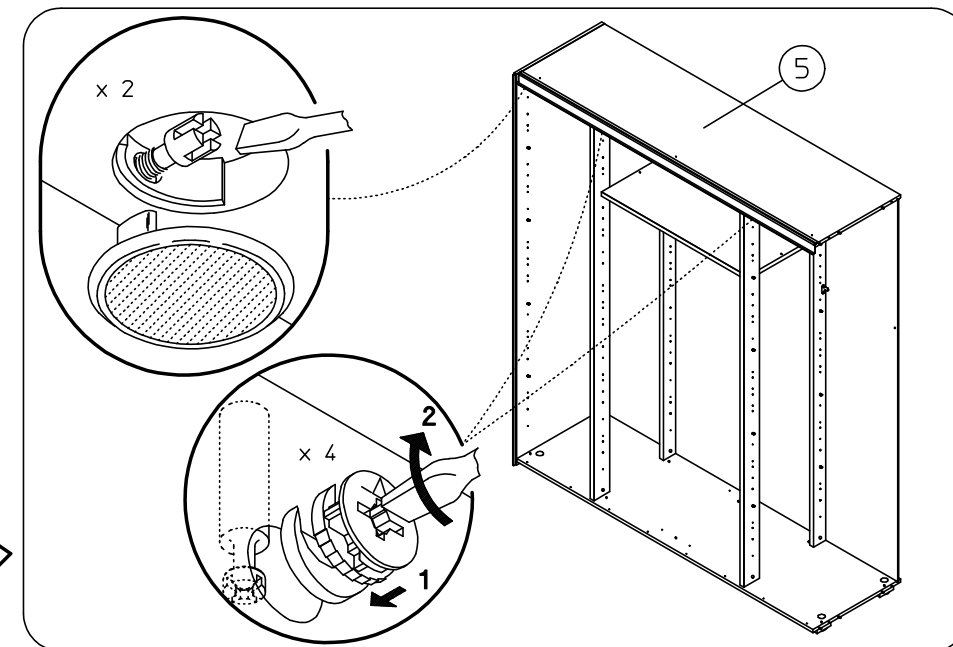
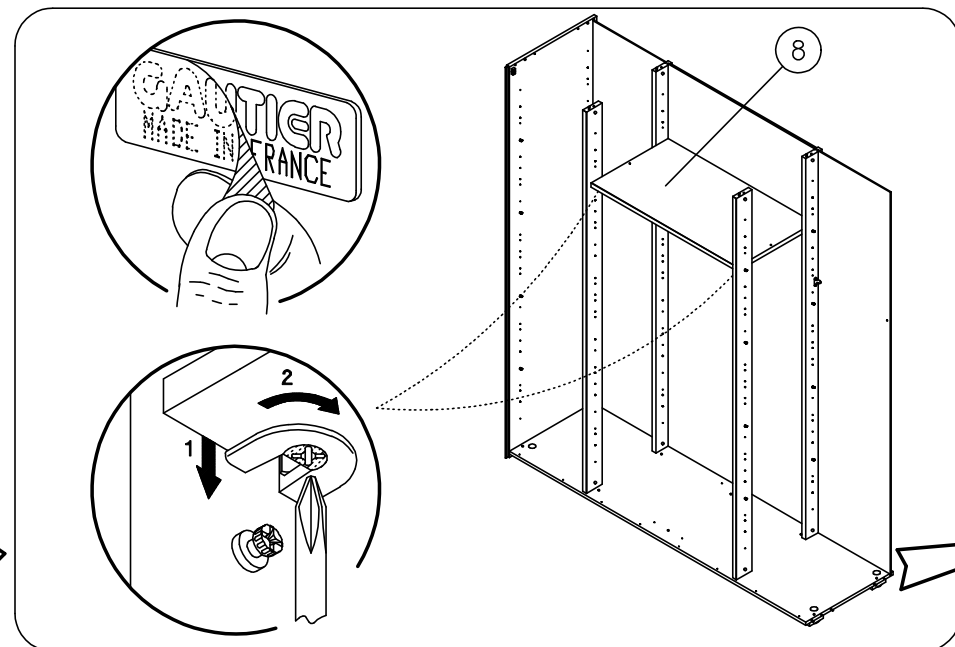
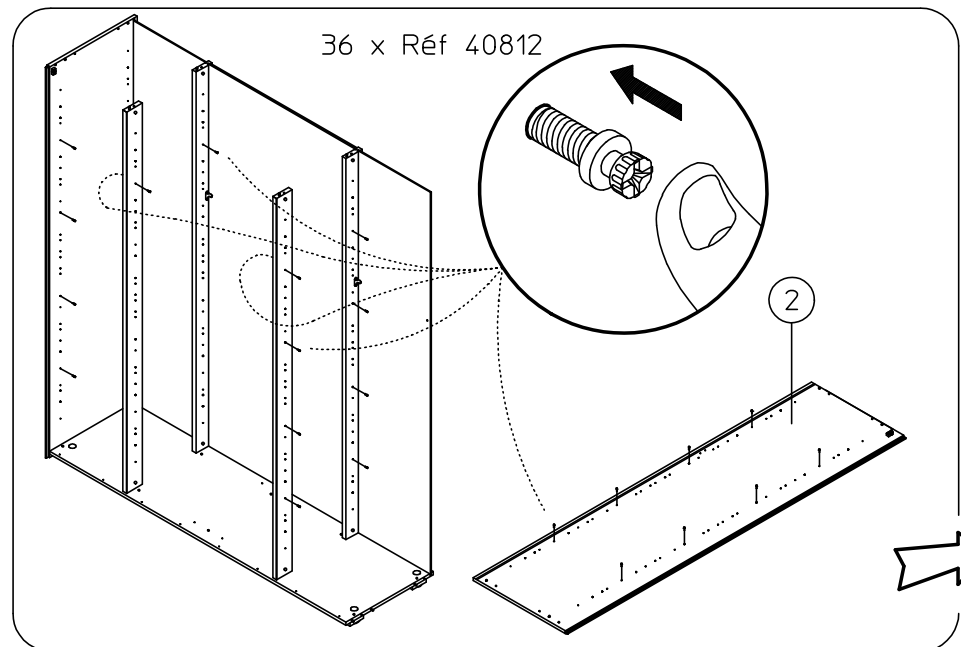


402.420.005

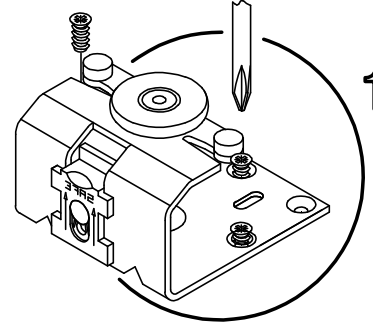


4.09|001

402.420.005

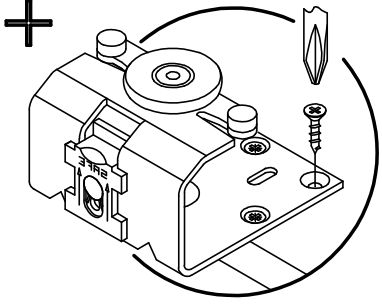


6 x Réf 7874



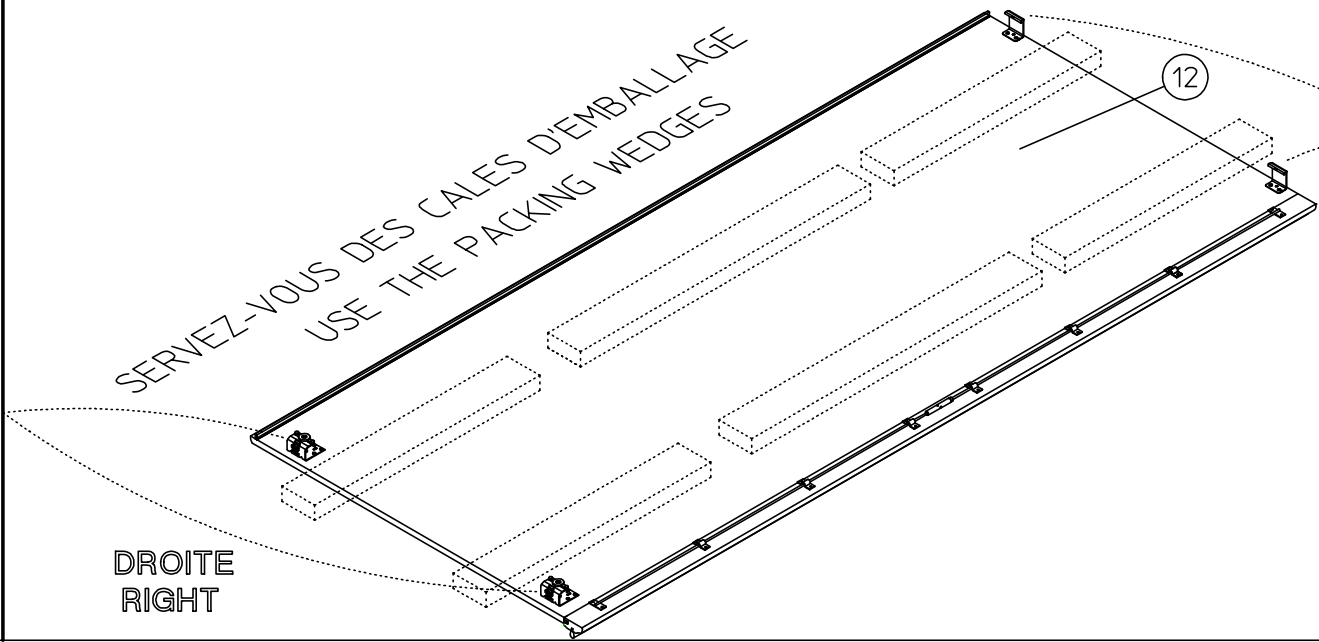
1

4 x Réf 1389  
Long=15

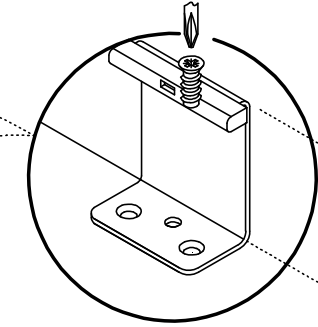


2

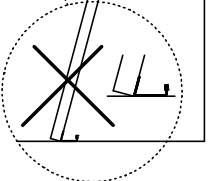
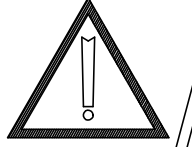
SERVEZ-VOUS DES CALES D'EMBALLAGE  
USE THE PACKING WEDGES



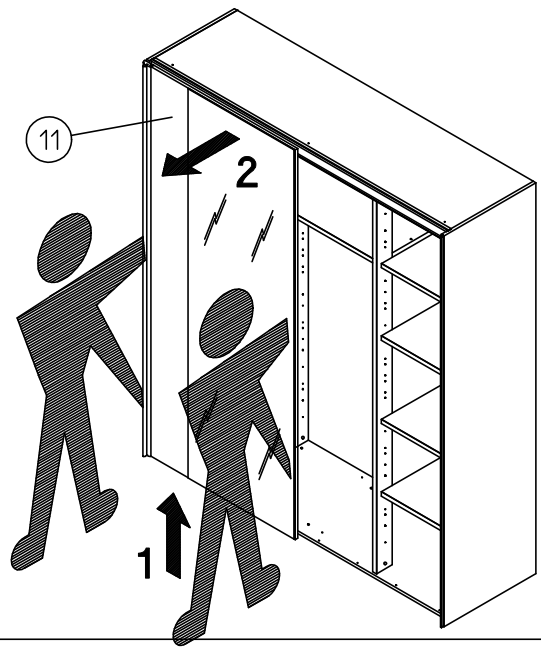
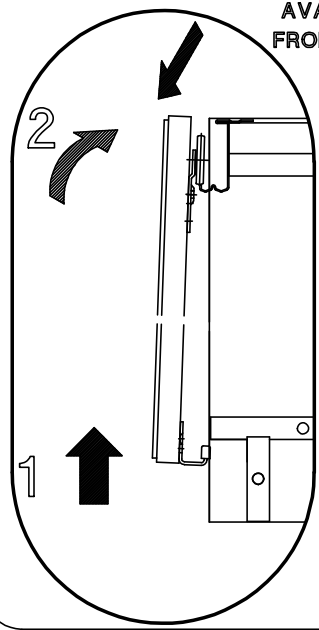
DROITE  
RIGHT



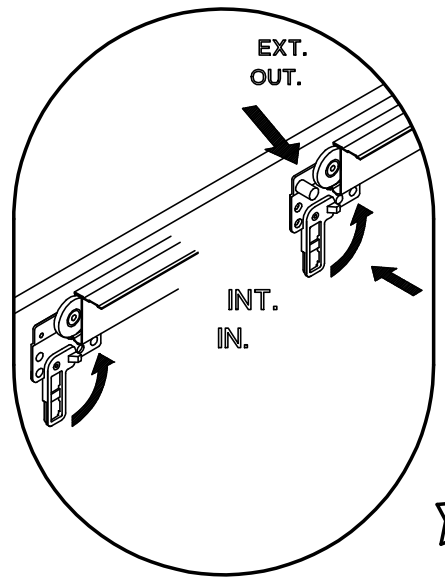
2 x Réf 45706.255  
4 x Réf 7874



AVANT  
FRONT

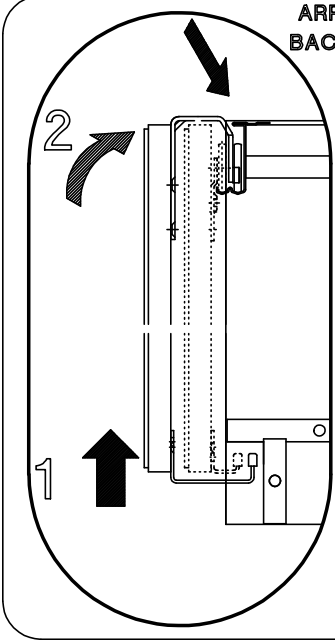


EXT.  
OUT.

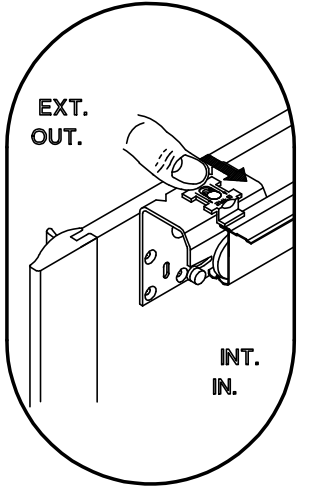


INT.  
IN.

ARRIERE  
BACK

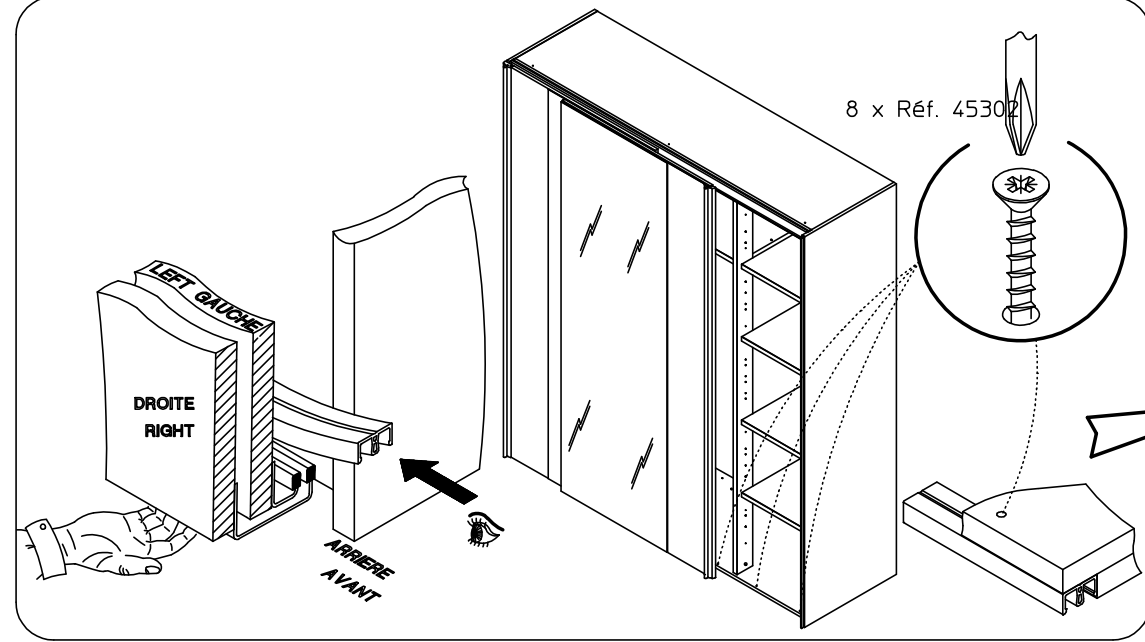
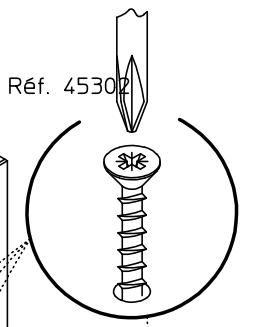


EXT.  
OUT.



INT.  
IN.

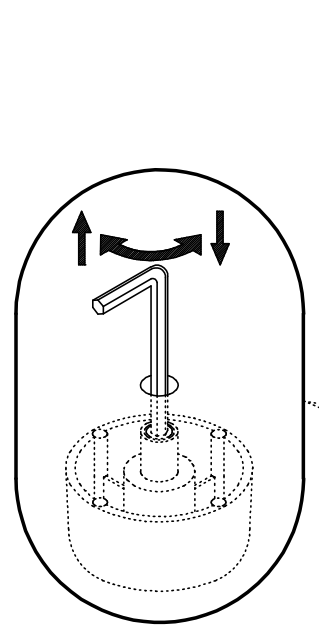
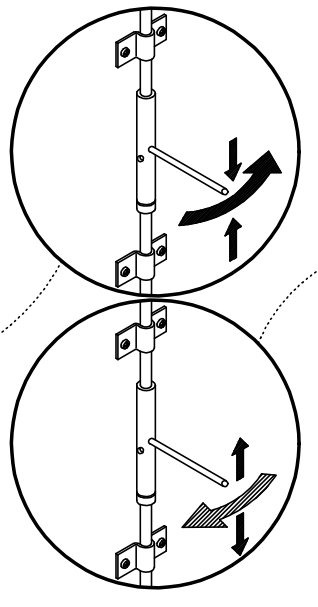
8 x Réf. 45302



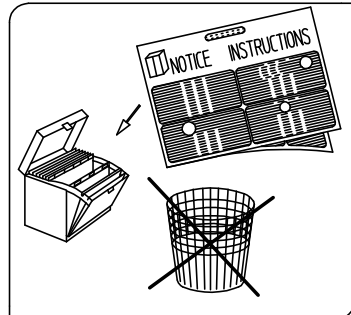
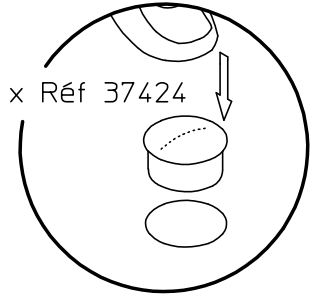
LEFT  
GAUCHE

DROITE  
RIGHT

ARRIERE  
AVANT



10 x Réf 37424





**CONSEILS D'ENTRETIEN :**

MELAMINES, LAQUES ET VERNIS SE NETTOIENT EXCLUSIVEMENT A L'AIDE D'EAU SAVONNEUSE.

**HINTS ON CARE :**

MELAMINE, ENAMELS AND VARNISHES ARE EXCLUSIVELY CLEANED WITH SUDSY WATER.

**PFLIEGEVORSCHRIFTEN :**

MELAMINBESCHICHTUNGEN, LACKE UND FIRNISSE SIND NUR MITTELS SEIFENWASSER ZU REINIGEN.

**CONSEJOS PARA EL CUIDADO :**

MELAMINA, LACADOS Y BARNIZADOS SE LIMPIAN EXCLUSIVAMENTE CON AGUA ENJABONADA.

**ONDERHOUD :**

VOOR LAK EN VERNIS ALLEEN MAAR EEN LICHT SOP GEBRUIKEN.

**СОВЕТЫ ПО УХОДУ ЗА МЕБЕЛЬЮ :**

ПОКРЫТИЯ ИЗ МЕЛАМИНА, ЭМАЛИ ИЛИ ЛАКА МОЖНО ЧИСТИТЬ ТОЛЬКО МЫЛЬНОЙ ВОДОЙ.

**GARANTIE :**

SI VOUS CONSTATEZ UNE EVENTUELLE ANOMALIE, PRECISEZ LA NATURE DU DEFAUT SUR CETTE FICHE ET RETOURNEZ-LA AU MAGASIN QUI VOUS A VENDU LE MEUBLE. CE DOCUMENT NOUS SERA IMMEDIATEMENT TRANSMIS.

**GARANTY :**

IN THE UNLIKELY EVENT OF THERE BEING A MANUFACTURING OR MATERIAL DEFECT, PLEASE CONTACT THE RETAILER FROM WHOM YOU PURCHASED OUR FURNITURE WITHOUT DELAY. STEPS WILL THEN BE TAKEN TO EFFECT EARLY REMEDIAL ACTION.

**GARANTIE :**

SOLLTEN SIE EVENTUELL EINEN MANGEL FESTSTELLEN SO BITTEN WIR SIE, UNS DIESEN NACHSTEHEND ZU BESCHREIBEN UND DIESES BLATT IHREM LIEFERANTEN ZUZUSENDEN.

**GARANTIA :**

SI USTED OBSERVA ALGUNA EVENTUAL ANOMALIA, EXPLIQUE LA NATURALEZA DEL DEFECTO Y DEVUELVA LA FICHA A LA TIENDA DONDE HA COMPRADO EL MUEBLE, QUE NOS LO HARA SEGUIR.

**WAARBORG :**

GELIEVE DE BIJHORENDE GARANTIEKAART MET EVENTUELE AARD EN OORZAAK VAN BESCHADIGINGEN NAAR UW WINKELIER TERUG TE STUREN, DIE ZE ONS ZAL DOORSUREN.

**ГАРАНТИЯ :**

ЕСЛИ ВЫ ВДРУГ ОБНАРУЖИЛИ ДЕФЕКТ МАТЕРИАЛА ИЛИ ПРОИЗВОДСТВА, ТОЧНО ОПИШИТЕ ДЕФЕКТ НА ЭТОМ ЛИСТЕ И ОБРАТИТЕСЬ В МАГАЗИН, В КОТОРОМ ВЫ КУПИЛИ МЕБЕЛЬ. ЭТОТ ДОКУМЕНТ БУДЕТ НЕМЕДЛЕННО НАМ ПЕРЕДАН И НАМИ РАССМОТРЕН.

NOM : \_\_\_\_\_ ADRESSE : \_\_\_\_\_  
\_\_\_\_\_

NATURE DU DEFAUT EVENTUEL : \_\_\_\_\_  
\_\_\_\_\_

**ORDRE DE DEBALLAGE DES COLIS  
UNPACKINGORDER OF THE PARCELS  
REIHENFOLGE BETREFFEND DAS AUSPACKEN DER KOLLIS  
DESEMBALAR LOS BULTOS EN ESTE ORDEN  
VOLGORDE VAN UITPAKKEN VAN DE KOLLIS  
ПОРЯДОК РАСПАКОВКИ ДЕТАЛЕЙ**

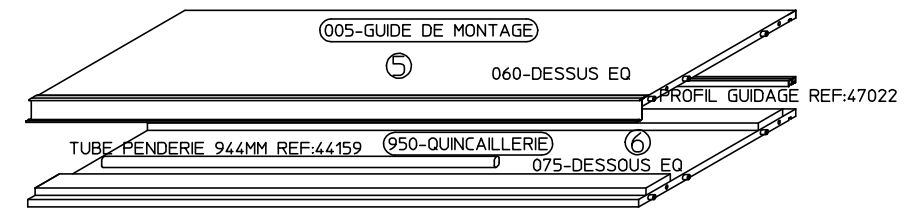
REF. 403.420	: ARMOIRE 2 PORTES COULISSANTES 200 OXYGENE MERISIER FONCE
REF. 404.420	: ARMOIRE 2 PORTES COULISSANTES 200 OXYGENE NOYER
REF. 407.420	: ARMOIRE 2 PORTES COULISSANTES 200 OXYGENE MERISIER CLAIR
REF. 428.420	: ARMOIRE 2 PORTES COULISSANTES 200 OXYGENE BLANC
REF. 429.420	: ARMOIRE 2 PORTES COULISSANTES 200 OXYGENE CEDRE DE HAVANE
REF. 802.420	: ARMOIRE 2 PORTES COULISSANTES 200 OXYGENE WENGE
REF. 804.420	: ARMOIRE 2 PORTES COULISSANTES 200 OXYGENE NOYER

NUMERO DE CONTROLE (OM):

(MERCİ DE COCHER, SUR CETTE FICHE, LE NUMERO DE PIECE ET LA REFERENCE COLIS FAISANT OBJET DE LA RECLAMATION)

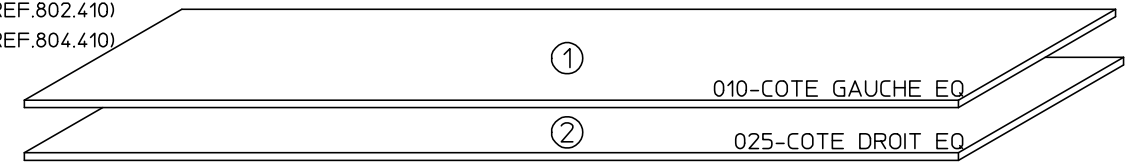
**COLIS 2**

(REF.403.420) (REF.802.420)  
(REF.404.420) (REF.804.420)  
(REF.407.420)  
(REF.428.420)  
(REF.429.420)



**COLIS 1**

(REF.802.410)  
(REF.403.410) (REF.804.410)  
(REF.404.410)  
(REF.407.410)  
(REF.428.410)  
(REF.429.410)



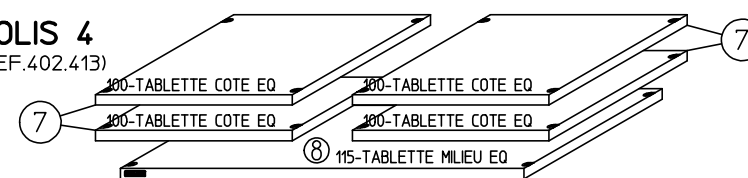
**COLIS 3**

(REF.402.311)



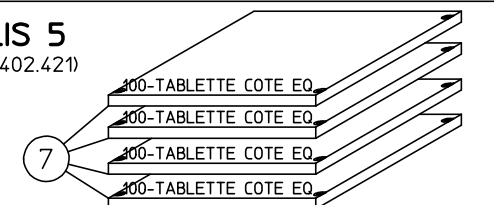
**COLIS 4**

(REF.402.413)



**COLIS 5**

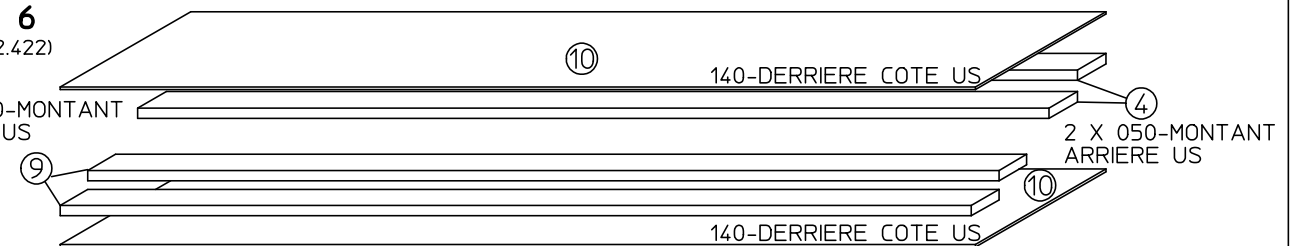
(REF.402.421)



**COLIS 6**

(REF.402.422)

2 X 040-MONTANT AVANT US



**COLIS 7**

(REF.403.423)

(REF.404.423)

(REF.407.423)

(REF.428.423)

(REF.429.423)

(REF.802.423)

(REF.804.423)



**COLIS 8**

(REF.802.424)

(REF.403.424) (REF.804.424)

(REF.404.424)

(REF.407.424)

(REF.428.424)

(REF.429.424)

