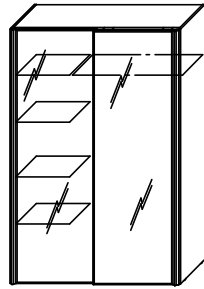
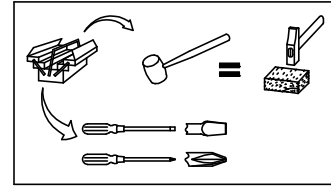
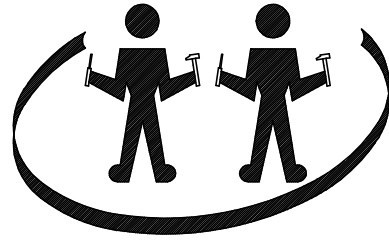


GAUTIER

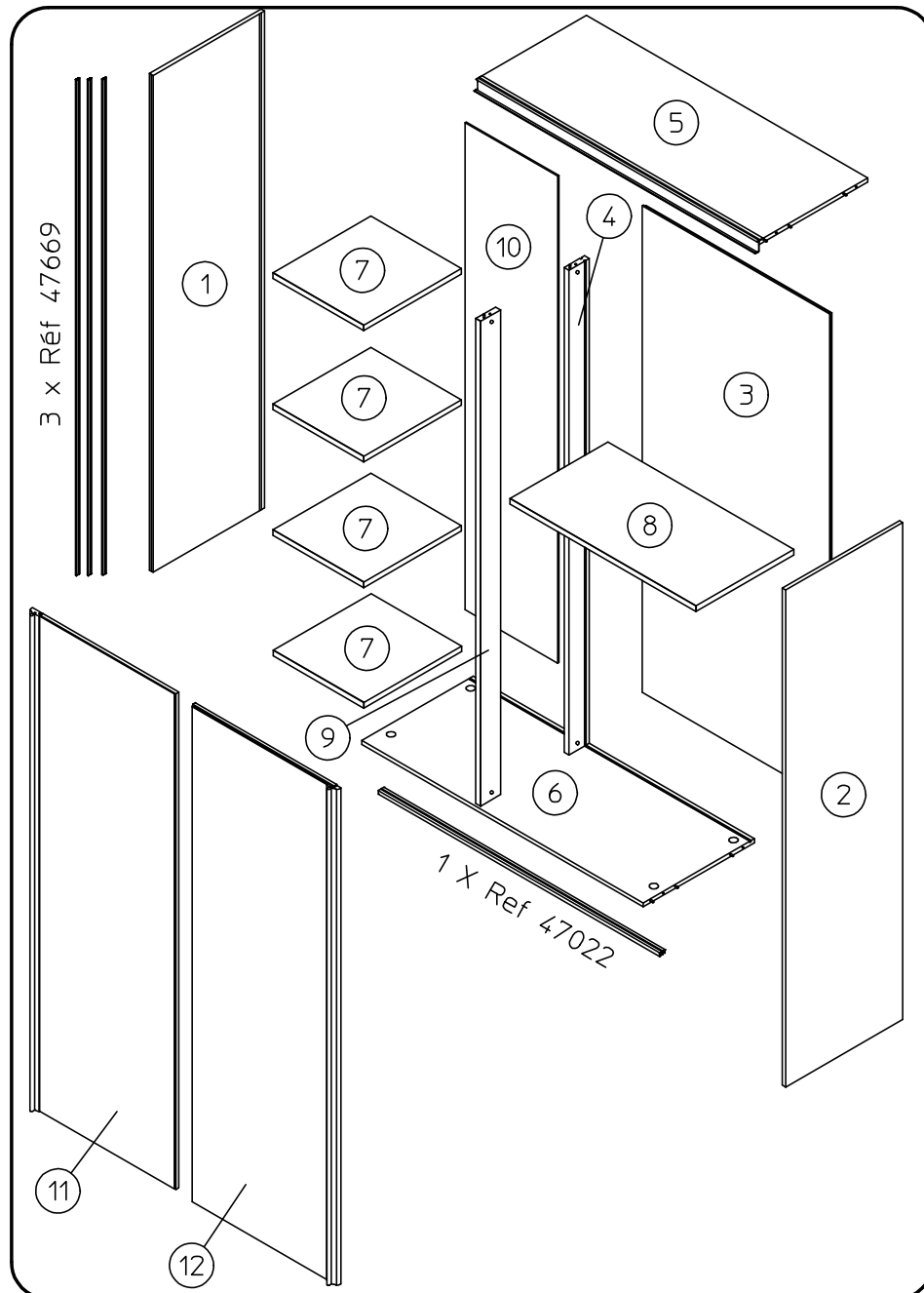
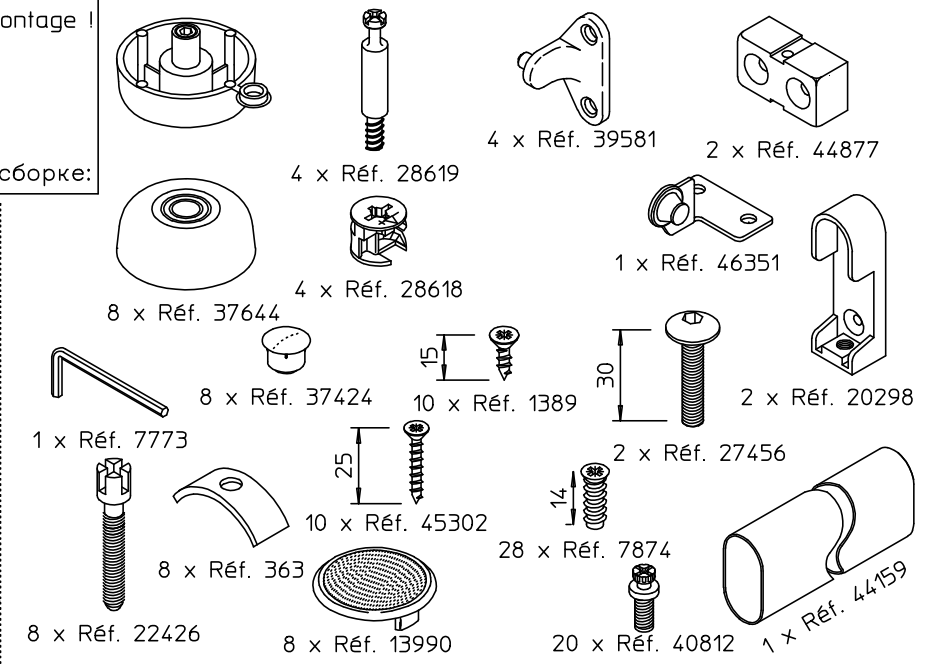
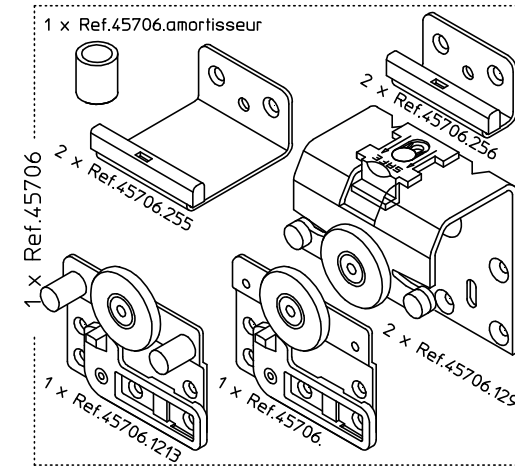
- 403-OXYGENE Merisier foncé
- 404-OXYGENE Noyer
- 407-OXYGENE Merisier clair
- 428-OXYGENE Laque blanc
- 429-OXYGENE Cèdre de Havane
- 571-SCALA
- 559-SONATE
- 438-WAVE Laque blanc
- 439-WAVE Cèdre de Havane
- 802-OXYGENE Wenge
- 804-OXYGENE Noyer
- ARMOIRE 2 PORTES
COULISSANTES 150
- REF: 410



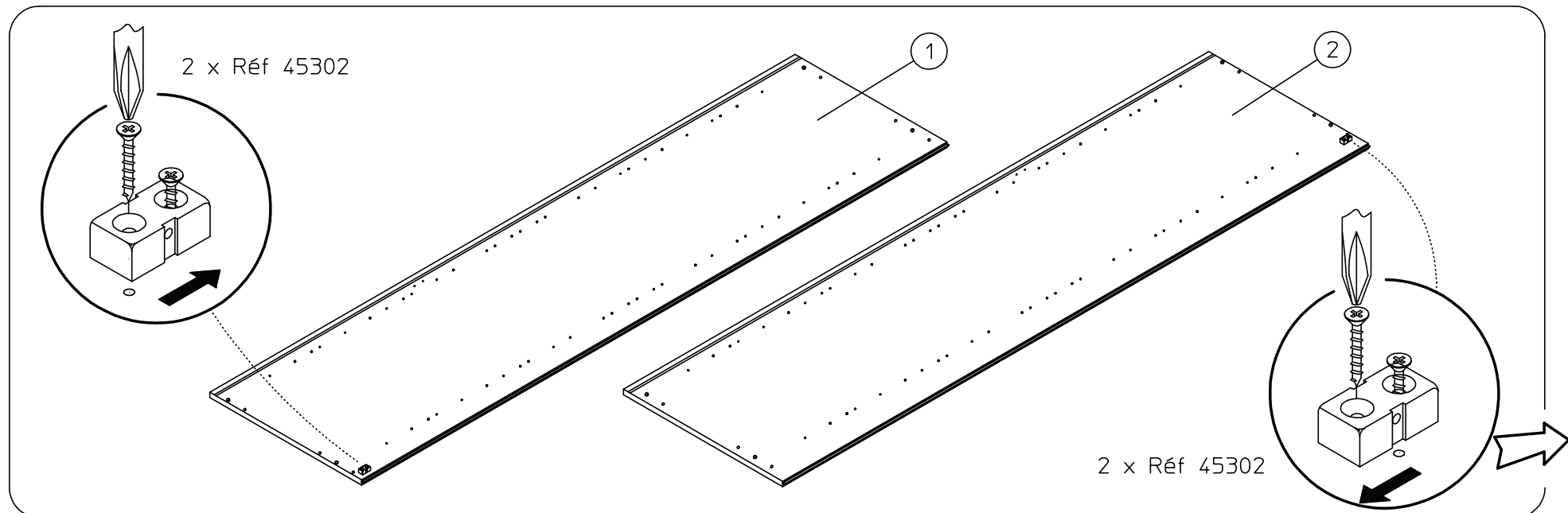
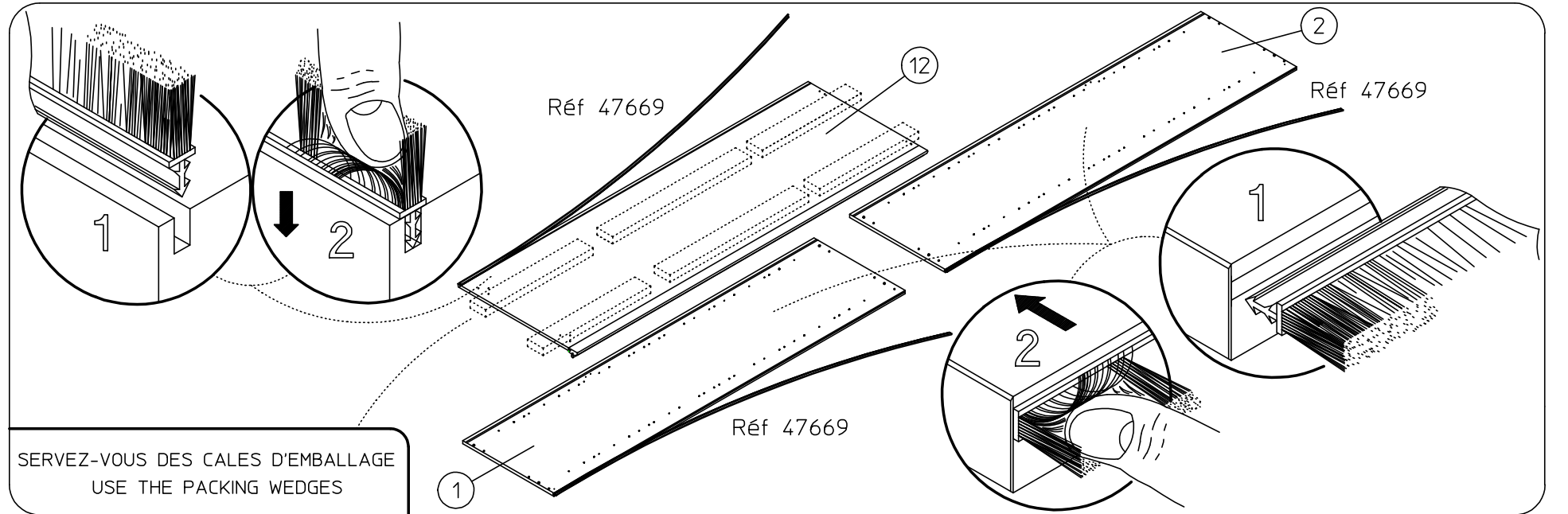
NOTICE DE MONTAGE: Il est très important que vous suiviez phase par phase les instructions de montage !
 ASSEMBLY INSTRUCTIONS: It is very important that you follow step by step assembly instructions !
 LAS INSTRUCCIONES: Es muy importante que sigan paso a paso las instrucciones !
 MONTAGEANLEITUNG: Es ist sehr wichtig, dass Sie die Montageanleitung der Reihe nach verfolgen !
 MONTAGEPLAN: Het is zeer belangrijk de volgnummers van de handleiding te volgen !
 ИНСТРУКЦИИ ПО СБОРКЕ: Очень важно шаг за шагом точно следовать инструкции по сборке:



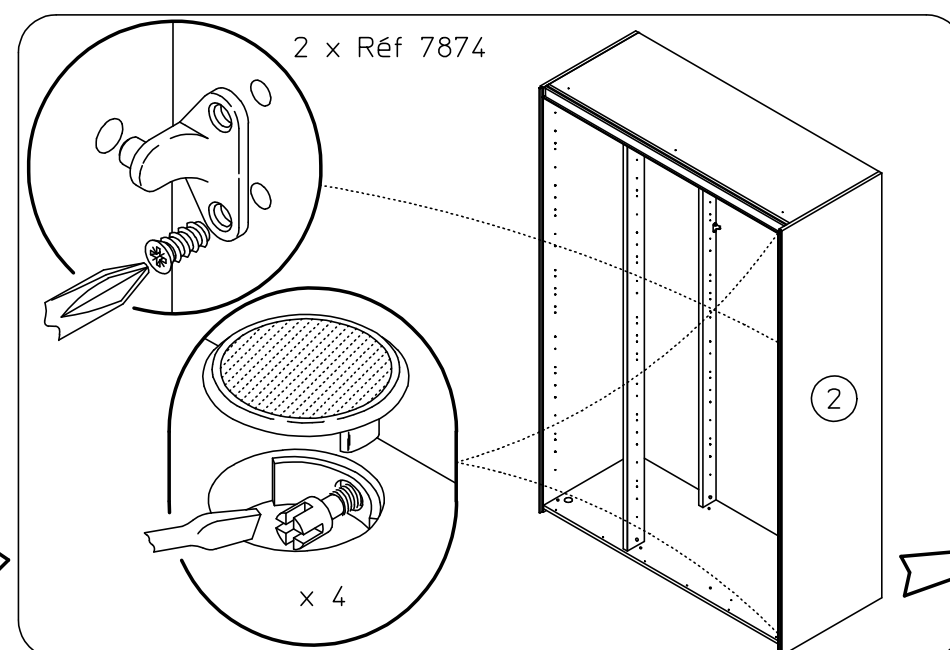
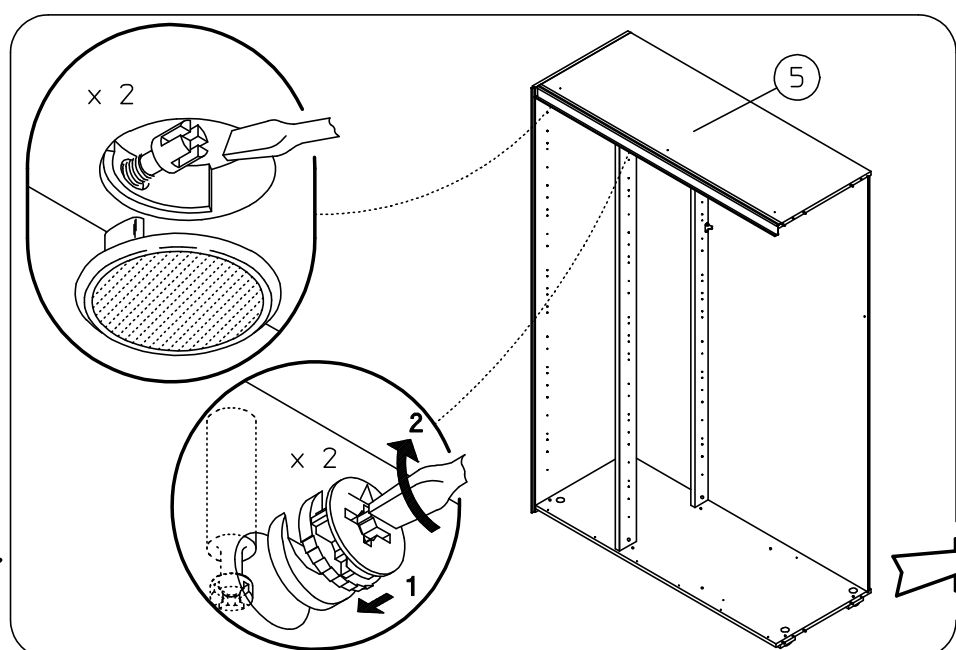
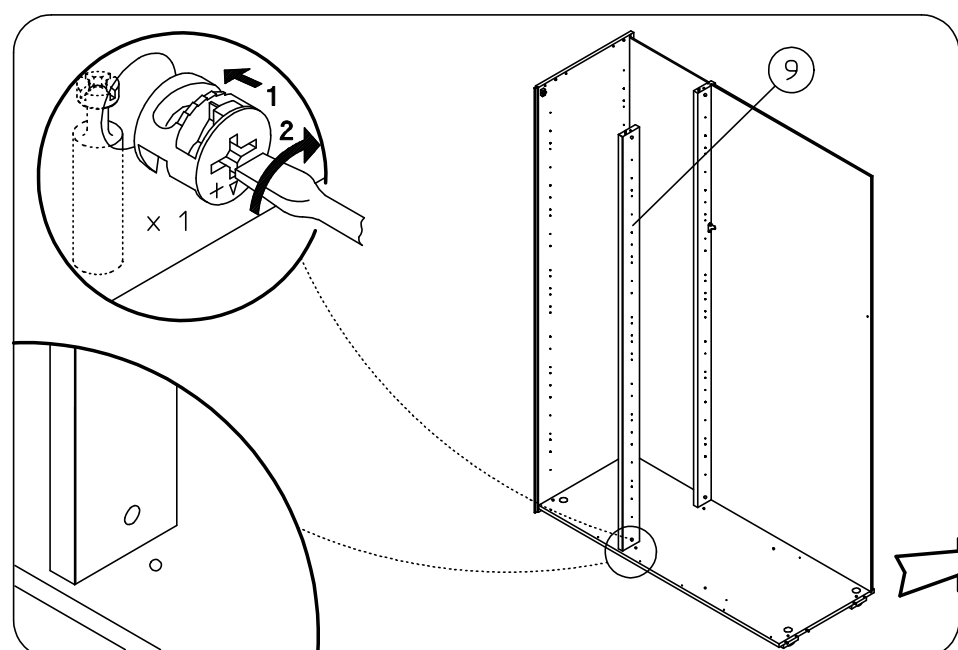
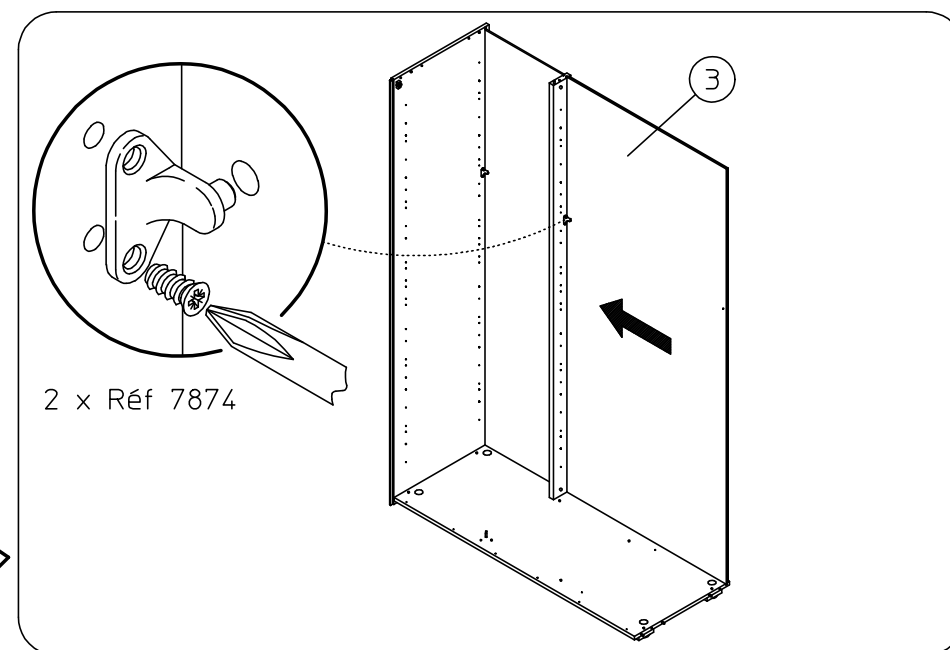
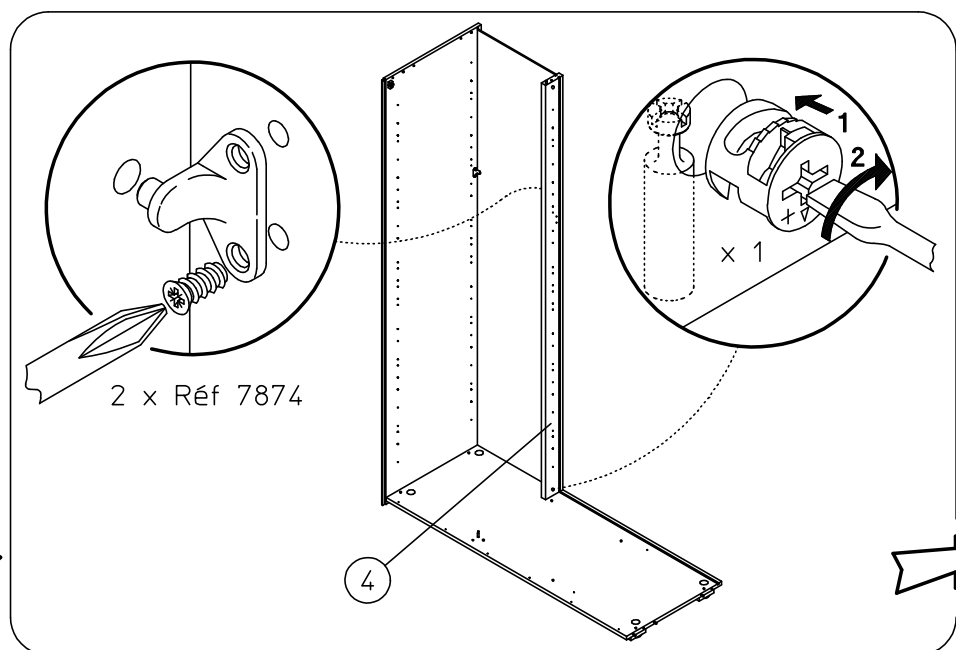
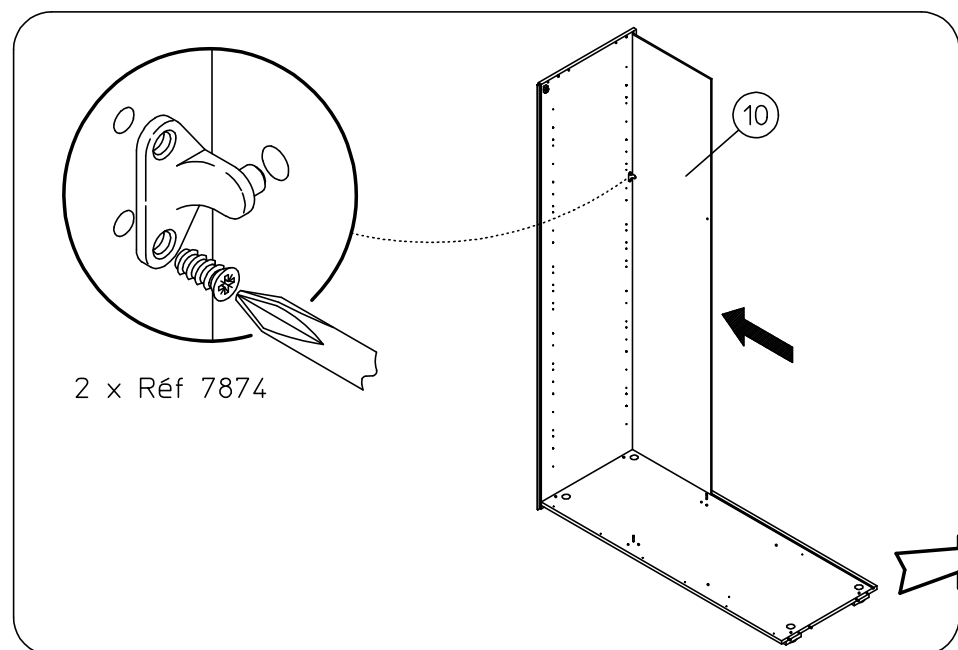
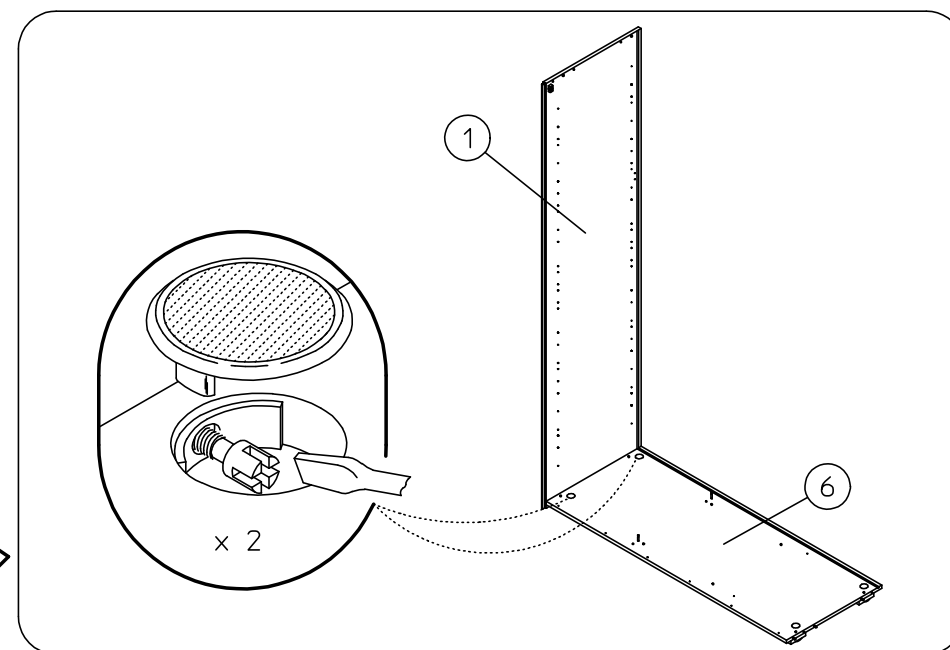
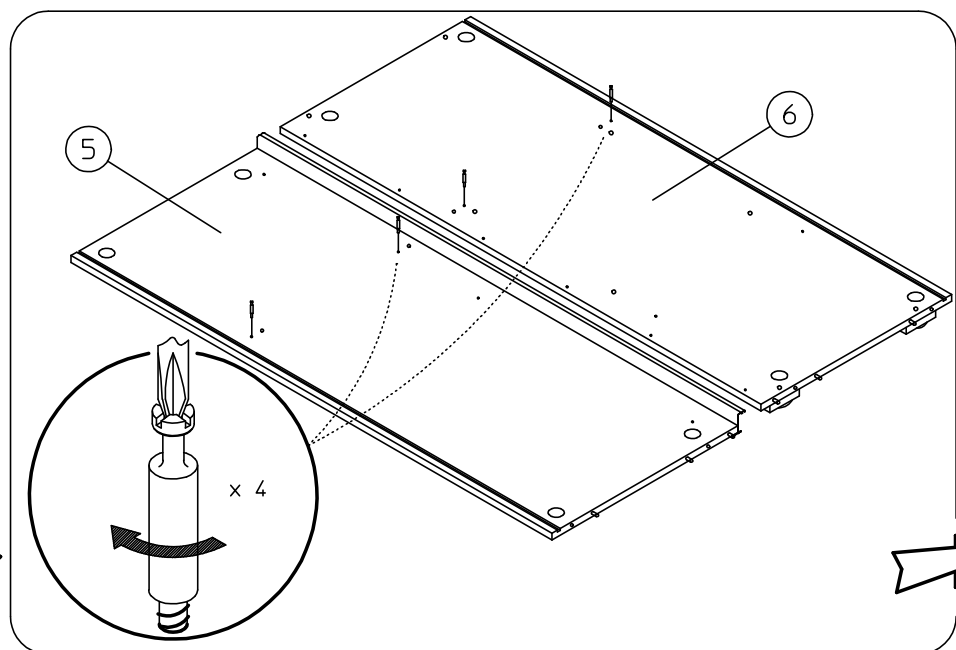
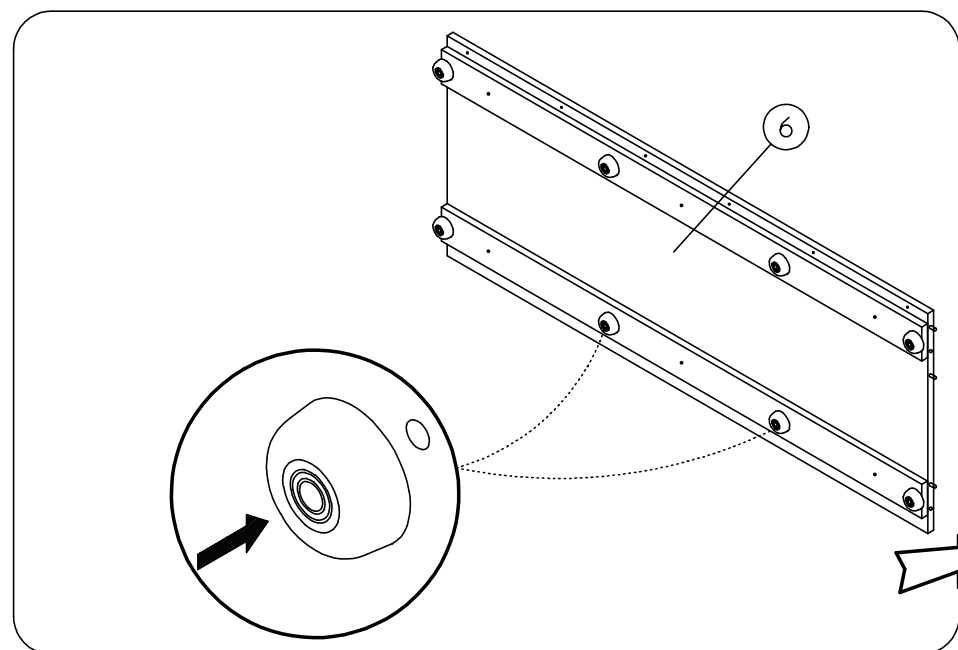
1 x Réf. 21303

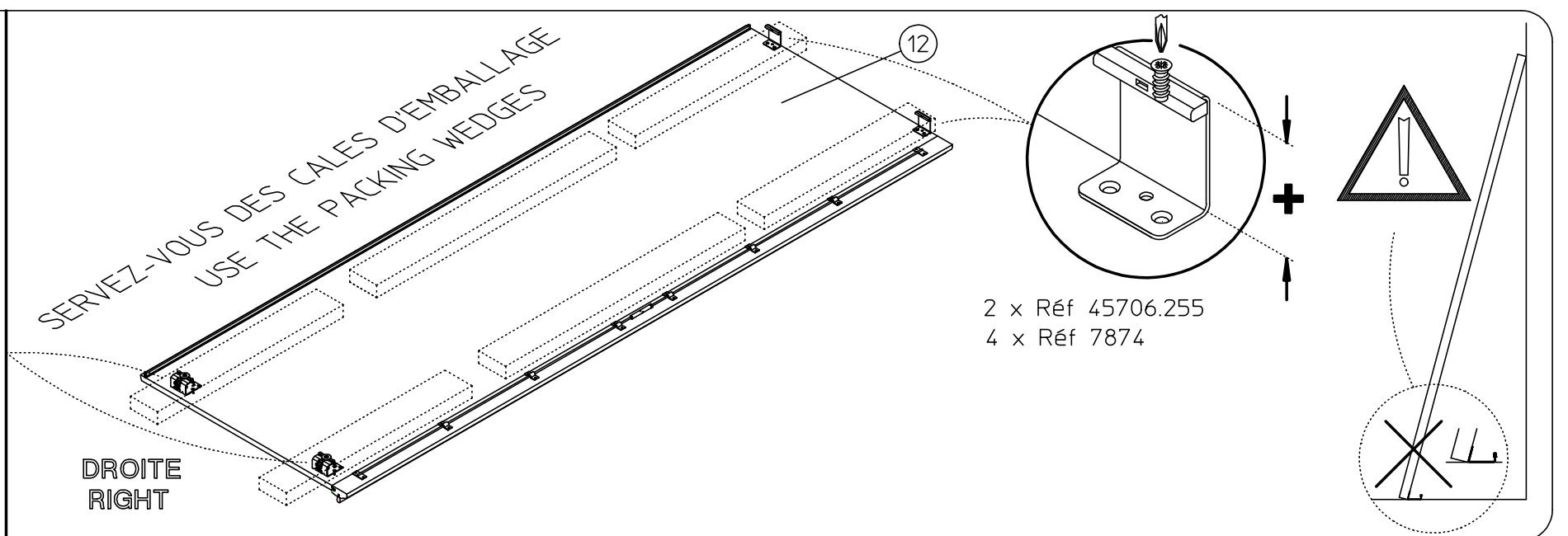
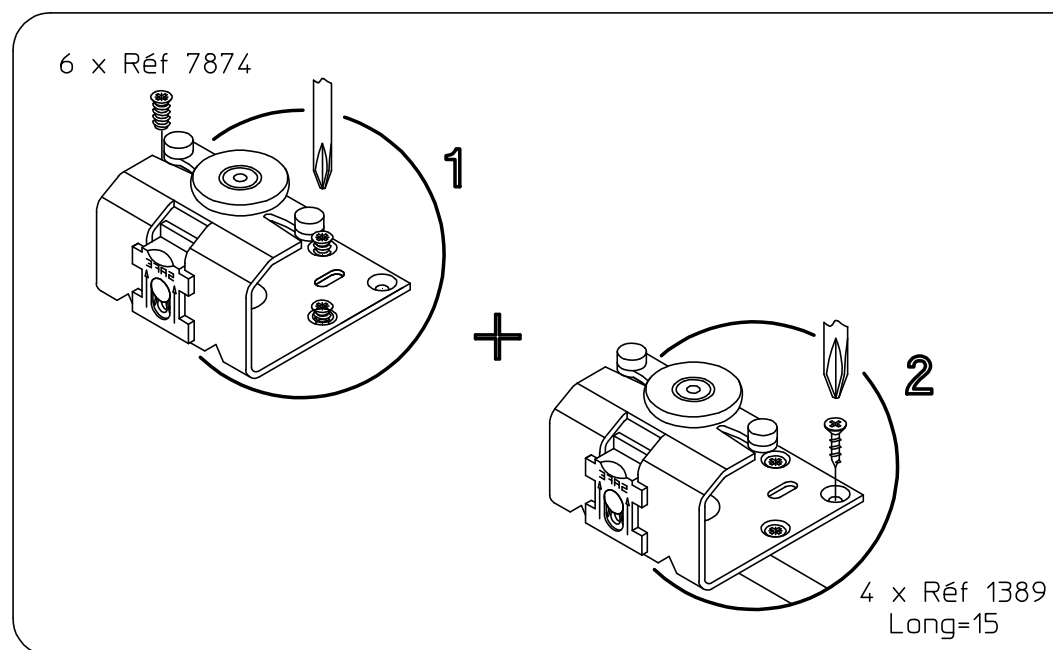
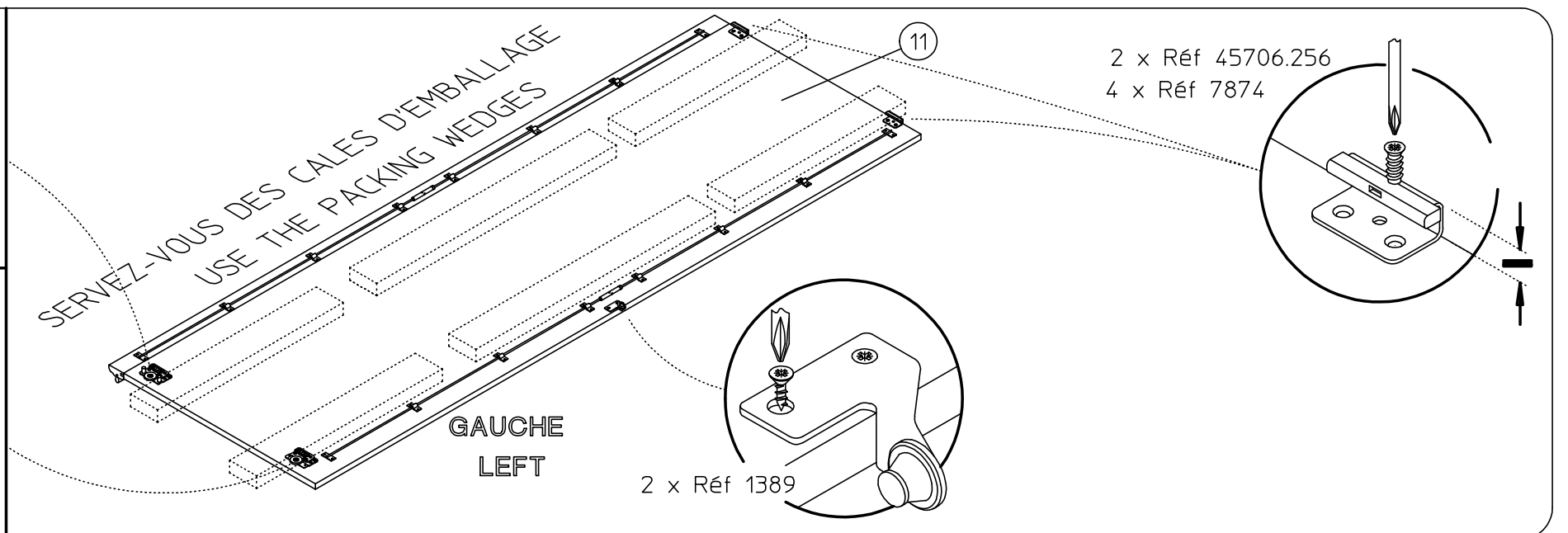
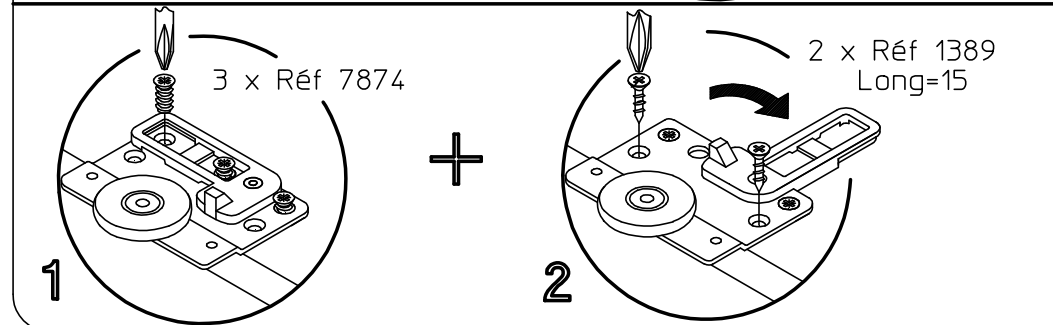
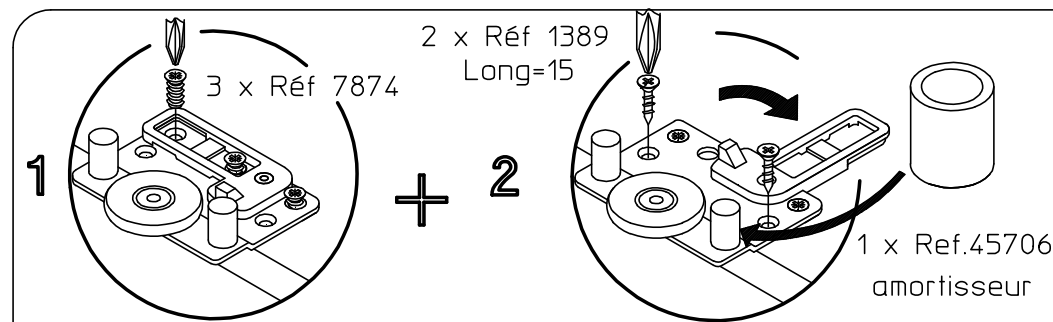
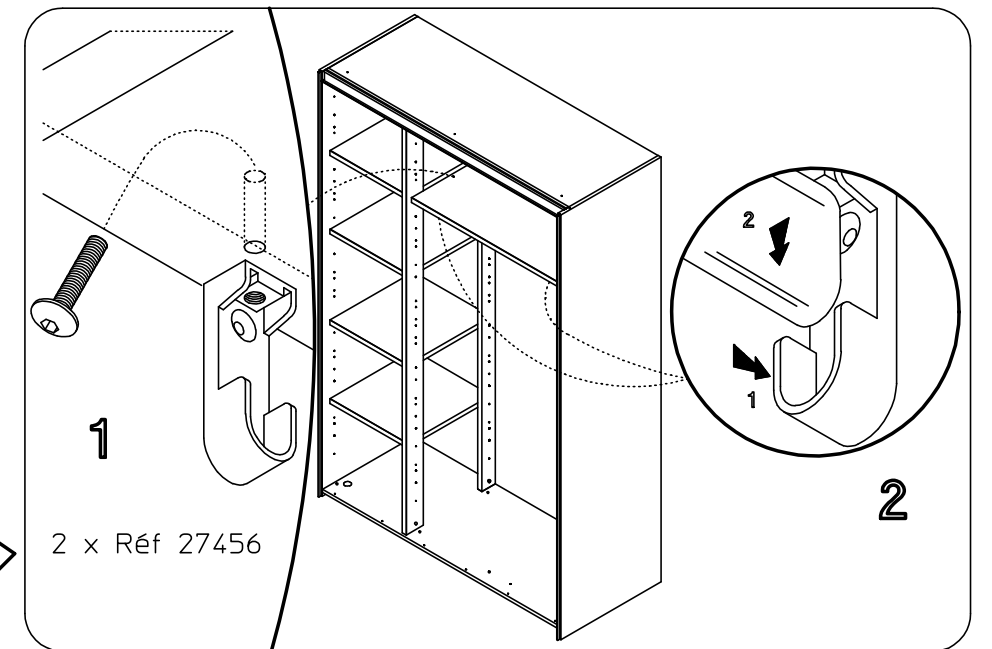
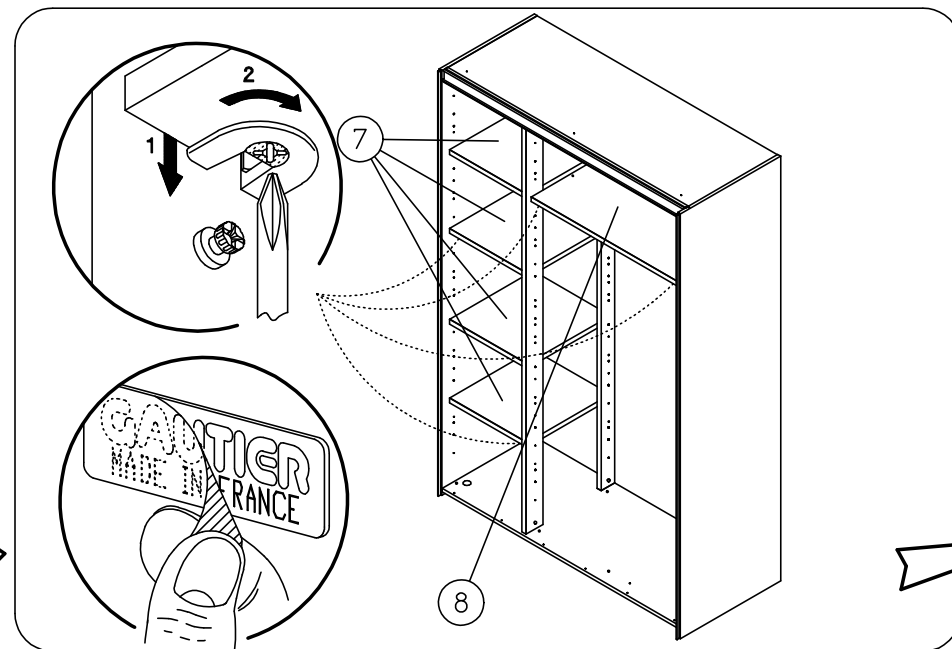
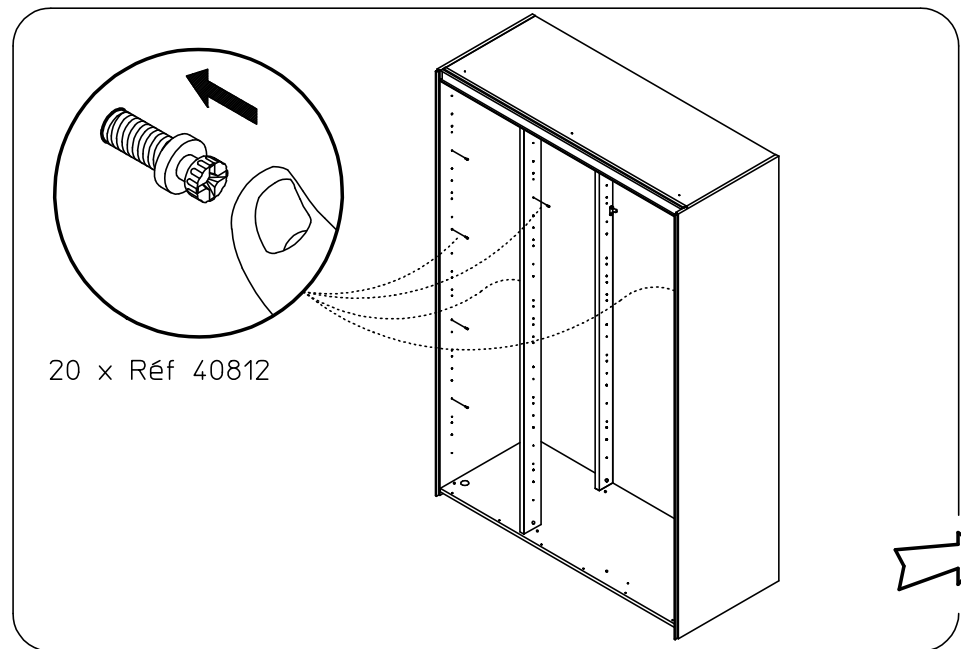


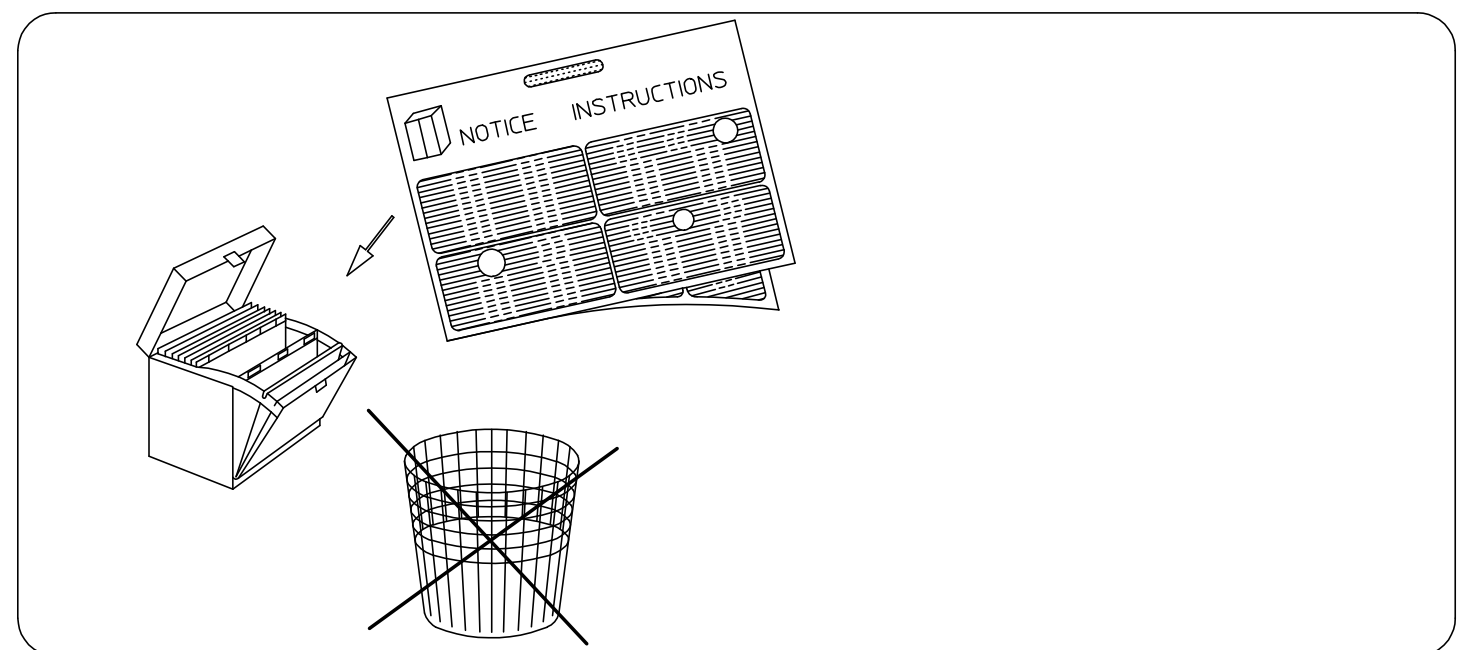
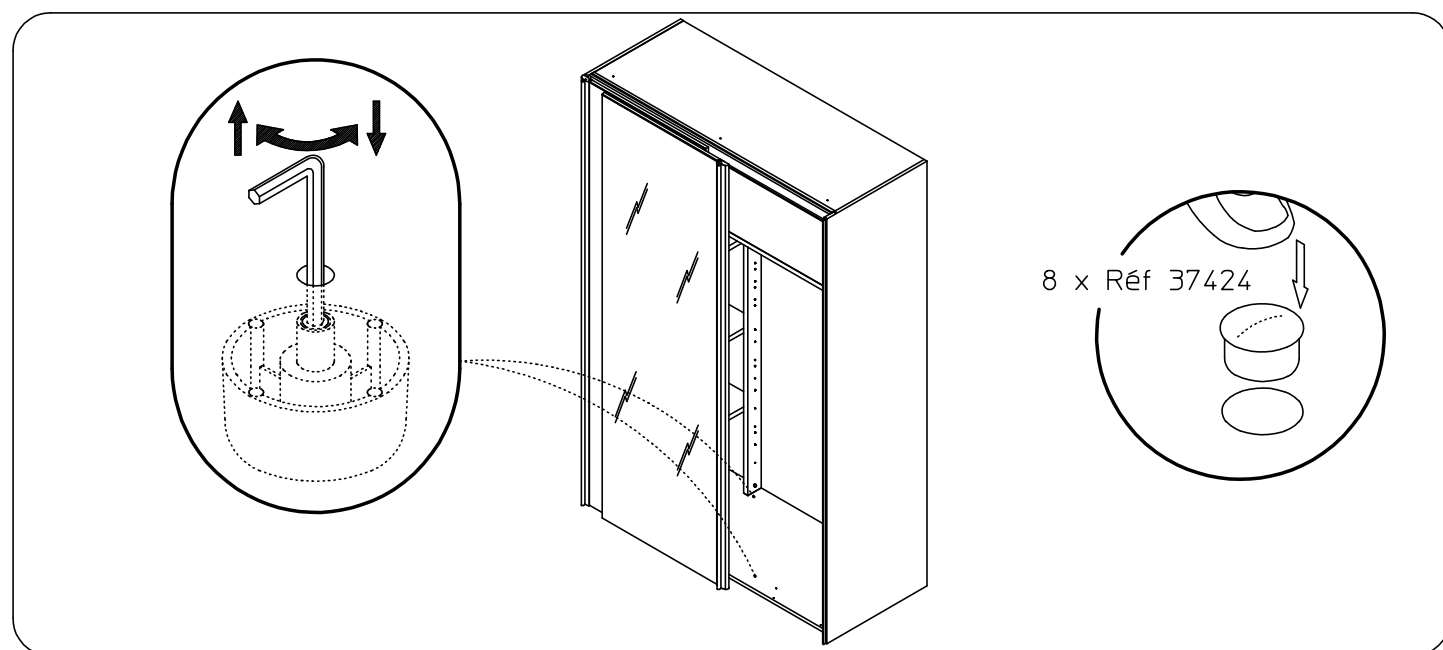
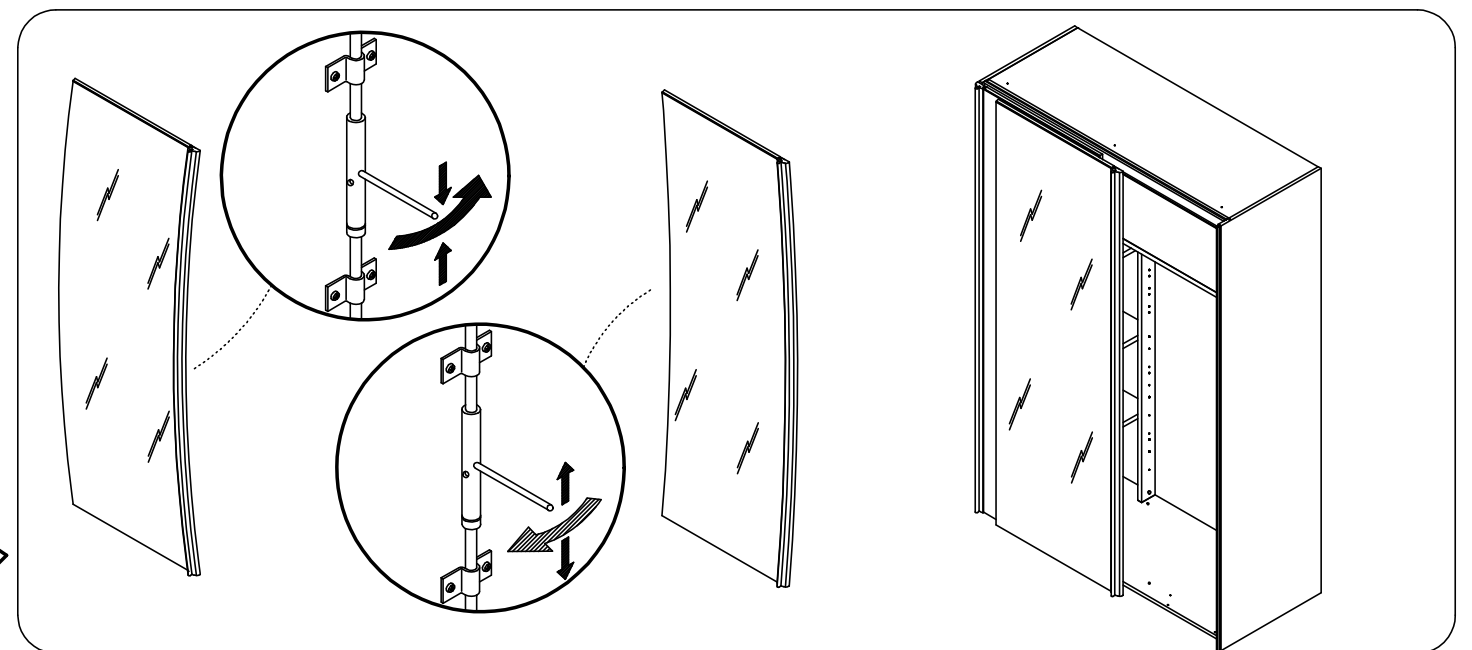
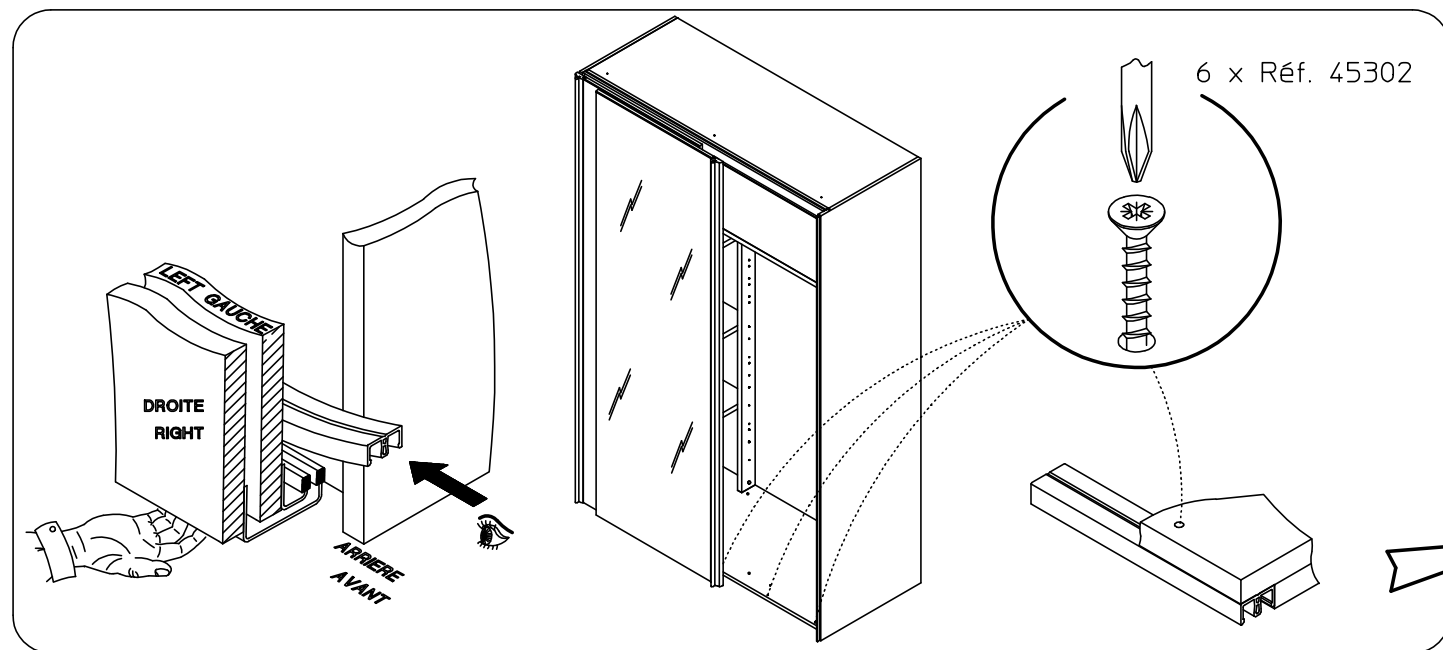
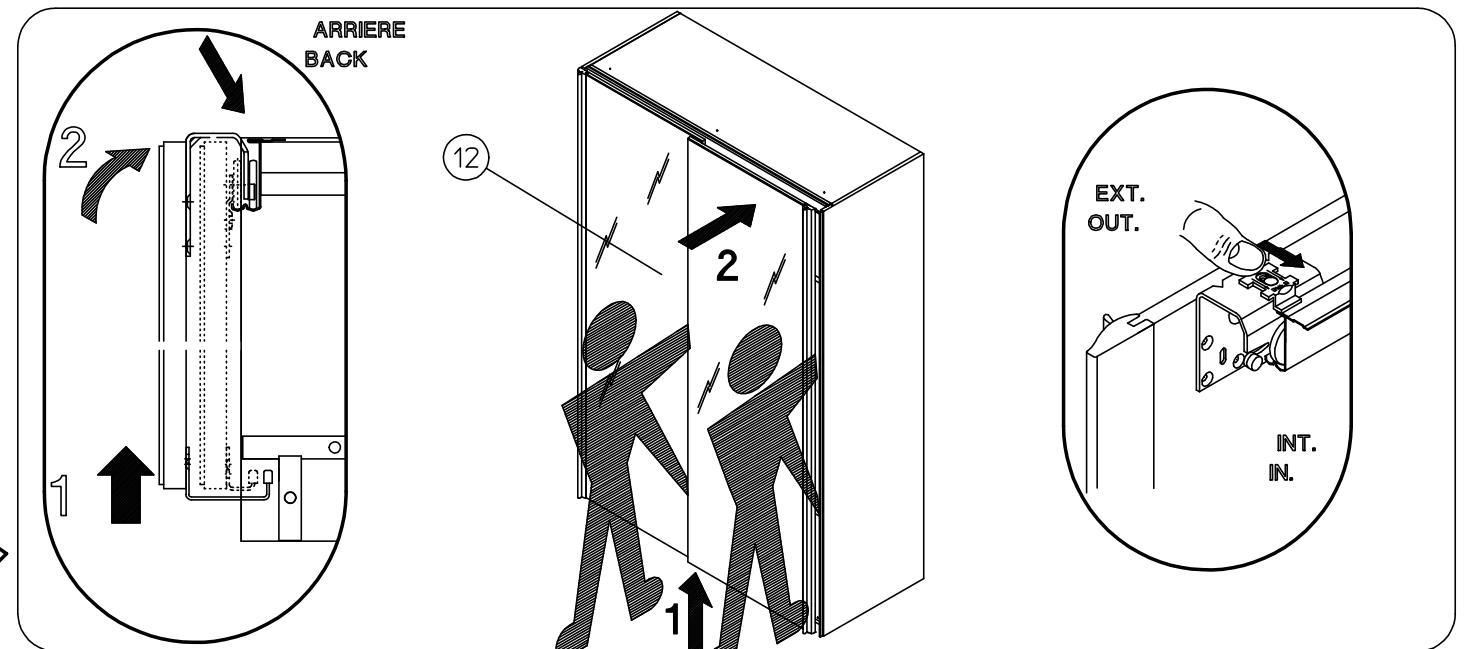
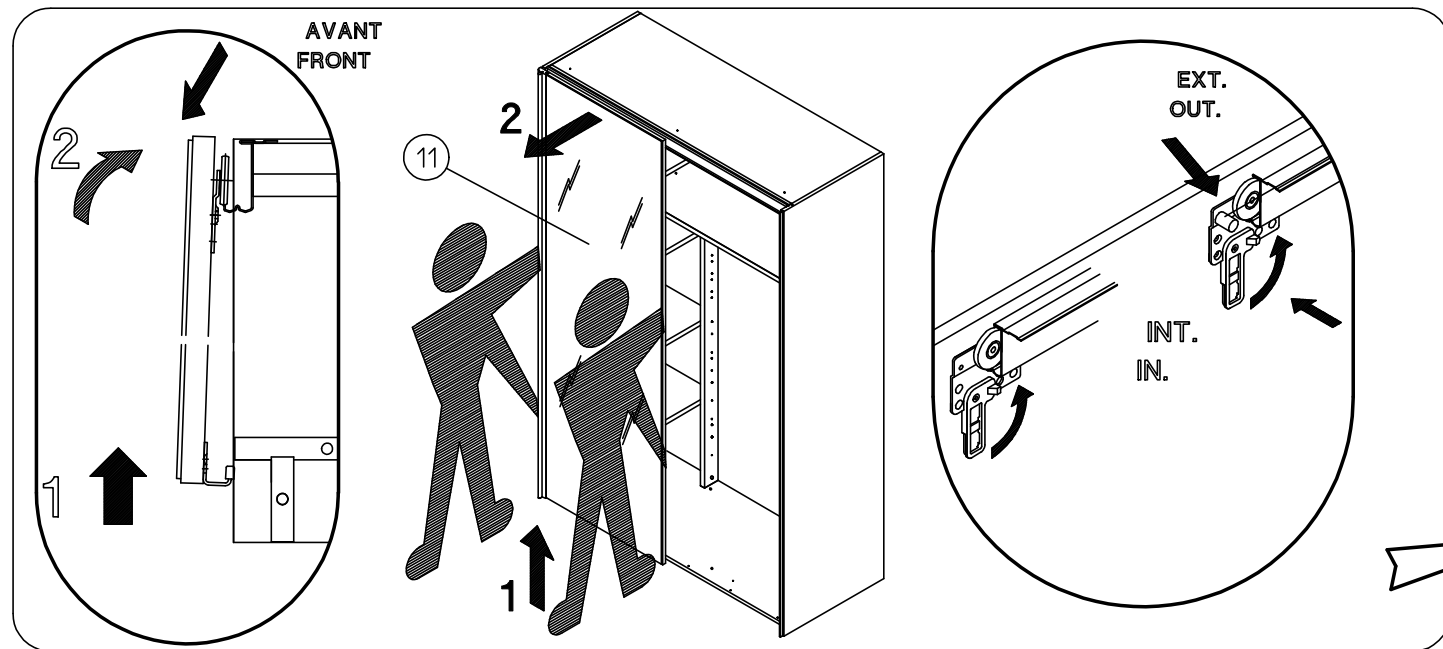
4.09|004



402.410.005







CONSEILS D'ENTRETIEN :

MELAMINES, LAQUES ET VERNIS SE NETTOIENT EXCLUSIVEMENT A L'AIDE D'EAU SAVONNEUSE.

HINTS ON CARE :

MELAMINE, ENAMELS AND VARNISHES ARE EXCLUSIVELY CLEANED WITH SUDSY WATER.

PFLIEGEVORSCHRIFTEN :

MELAMINBESCHICHTUNGEN, LACKE UND FIRNISSE SIND NUR MITTELS SEIFENWASSER ZU REINIGEN.

CONSEJOS PARA EL CUIDADO :

MELAMINA, LACADOS Y BARNIZADOS SE LIMPIAN EXCLUSIVAMENTE CON AGUA ENJABONADA.

ONDERHOUD :

VOOR LAK EN VERNIS ALLEEN MAAR EEN LICHT SOP GEBRUIKEN.

СОВЕТЫ ПО УХОДУ ЗА МЕБЕЛЬЮ :

ПОКРЫТИЯ ИЗ МЕЛАМИНА, ЭМАЛИ ИЛИ ЛАКА МОЖНО ЧИСТИТЬ ТОЛЬКО МЫЛЬНОЙ ВОДОЙ.

GARANTIE :

SI VOUS CONSTATEZ UNE EVENTUELLE ANOMALIE, PRECISEZ LA NATURE DU DEFAUT SUR CETTE FICHE ET RETOURNEZ-LA AU MAGASIN QUI VOUS A VENDU LE MEUBLE. CE DOCUMENT NOUS SERA IMMEDIATEMENT TRANSMIS.

GARANTY :

IN THE UNLIKELY EVENT OF THERE BEING A MANUFACTURING OR MATERIAL DEFECT, PLEASE CONTACT THE RETAILER FROM WHOM YOU PURCHASED OUR FURNITURE WITHOUT DELAY. STEPS WILL THEN BE TAKEN TO EFFECT EARLY REMEDIAL ACTION.

GARANTIE :

SOLLTEN SIE EVENTUELL EINEN MANGEL FESTSTELLEN SO BITTEN WIR SIE, UNS DIESEN NACHSTEHEND ZU BESCHREIBEN UND DIESES BLATT IHREM LIEFERANTEN ZUZUSENDEN.

GARANTIA :

SI USTED OBSERVA ALGUNA EVENTUAL ANOMALIA, EXPLIQUE LA NATURALEZA DEL DEFECTO Y DEVUELVA LA FICHA A LA TIENDA DONDE HA COMPRADO EL MUEBLE, QUE NOS LO HARA SEGUIR.

WAARBORG :

GELIEVE DE BIJHORENDE GARANTIEKAART MET EVENTUELE AARD EN OORZAAK VAN BESCHADIGINGEN NAAR UW WINKELIER TERUG TE STUREN, DIE ZE ONS ZAL DOORSUREN.

ГАРАНТИЯ :

ЕСЛИ ВЫ ВДРУГ ОБНАРУЖИЛИ ДЕФЕКТ МАТЕРИАЛА ИЛИ ПРОИЗВОДСТВА, ТОЧНО ОПИШИТЕ ДЕФЕКТ НА ЭТОМ ЛИСТЕ И ОБРАТИТЕСЬ В МАГАЗИН, В КОТОРОМ ВЫ КУПИЛИ МЕБЕЛЬ. ЭТОТ ДОКУМЕНТ БУДЕТ НЕМЕДЛЕННО НАМ ПЕРЕДАН И НАМИ РАССМОТРЕН.

NOM : _____ ADRESSE : _____

NATURE DU DEFAUT EVENTUEL : _____

**ORDRE DE DEBALLAGE DES COLIS
UNPACKINGORDER OF THE PARCELS
REIHENFOLGE BETREFFEND DAS AUSPACKEN DER KOLLIS
DESEMBALAR LOS BULTOS EN ESTE ORDEN
VOLGORDE VAN UITPAKKEN VAN DE KOLLIS
ПОРЯДОК РАСПАКОВКИ ДЕТАЛЕЙ**

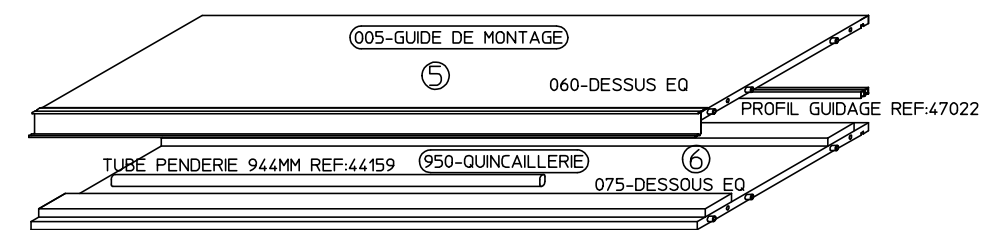
REF. 403.410	: ARMOIRE 2 PORTES COULISSANTES 150 OXYGENE MERISIER FONCE
REF. 404.410	: ARMOIRE 2 PORTES COULISSANTES 150 OXYGENE NOYER
REF. 407.410	: ARMOIRE 2 PORTES COULISSANTES 150 OXYGENE MERISIER CLAIR
REF. 428.410	: ARMOIRE 2 PORTES COULISSANTES 150 OXYGENE BLANC
REF. 429.410	: ARMOIRE 2 PORTES COULISSANTES 150 OXYGENE CEDRE DE HAVANE
REF. 802.410	: ARMOIRE 2 PORTES COULISSANTES 150 OXYGENE WENGE
REF. 804.410	: ARMOIRE 2 PORTES COULISSANTES 150 OXYGENE NOYER

NUMERO DE CONTROLE (OM):

(MERCİ DE COCHER, SUR CETTE FICHE, LE NUMERO DE PIECE ET LA REFERENCE COLIS FAISANT OBJET DE LA RECLAMATION)

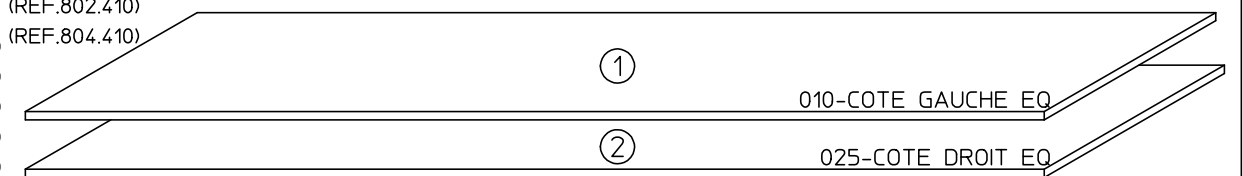
COLIS 2

(REF.403.412)
(REF.404.412)
(REF.407.412)
(REF.428.412)
(REF.429.412)
(REF.802.412)
(REF.804.412)



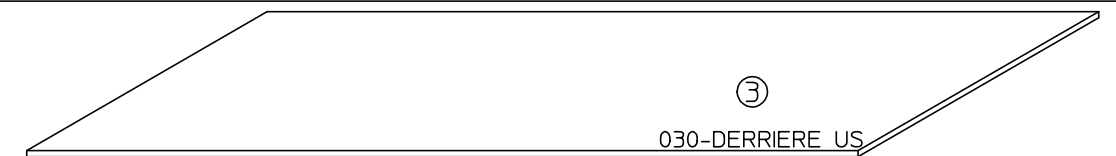
COLIS 1

(REF.802.410)
(REF.403.410)
(REF.404.410)
(REF.407.410)
(REF.428.410)
(REF.429.410)



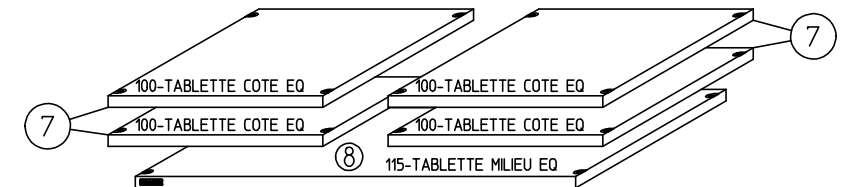
COLIS 3

(REF.402.311)



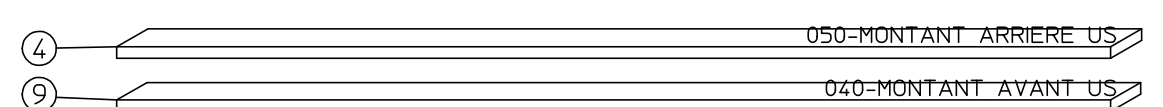
COLIS 4

(REF.402.413)



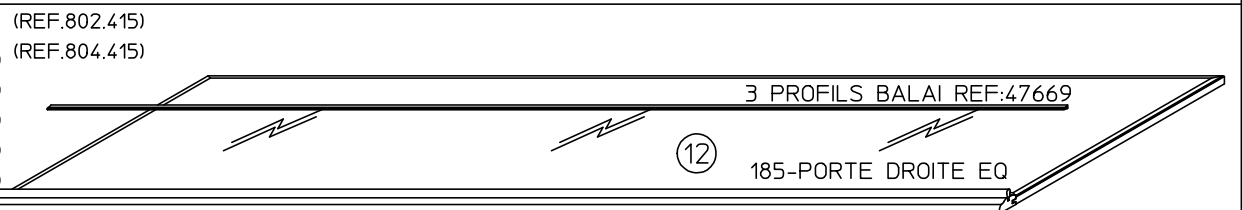
COLIS 5

(REF.402.414)



COLIS 6

(REF.802.415)
(REF.403.415)
(REF.404.415)
(REF.407.415)
(REF.428.415)
(REF.429.415)



COLIS 7

(REF.802.416)
(REF.403.416)
(REF.404.416)
(REF.407.416)
(REF.428.416)
(REF.429.416)

