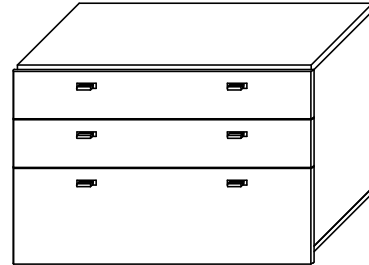


# GAUTIER

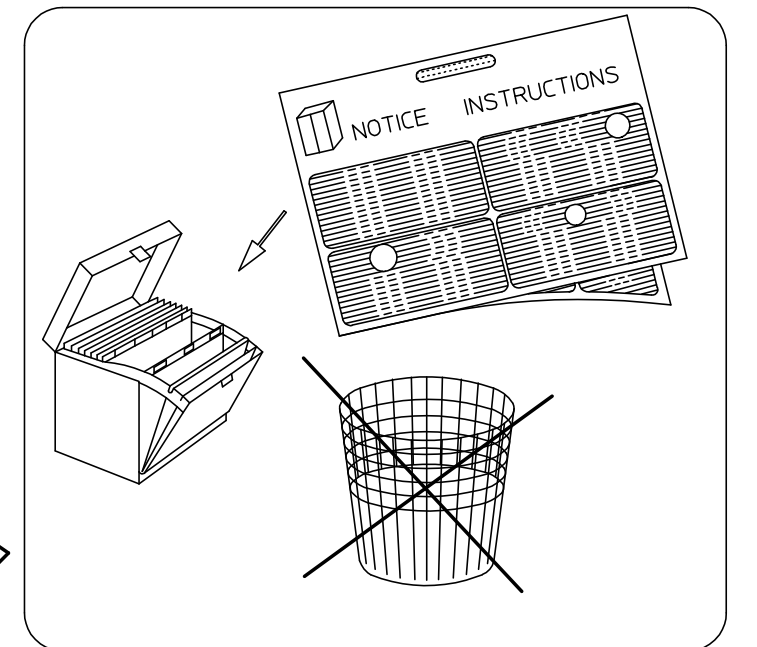
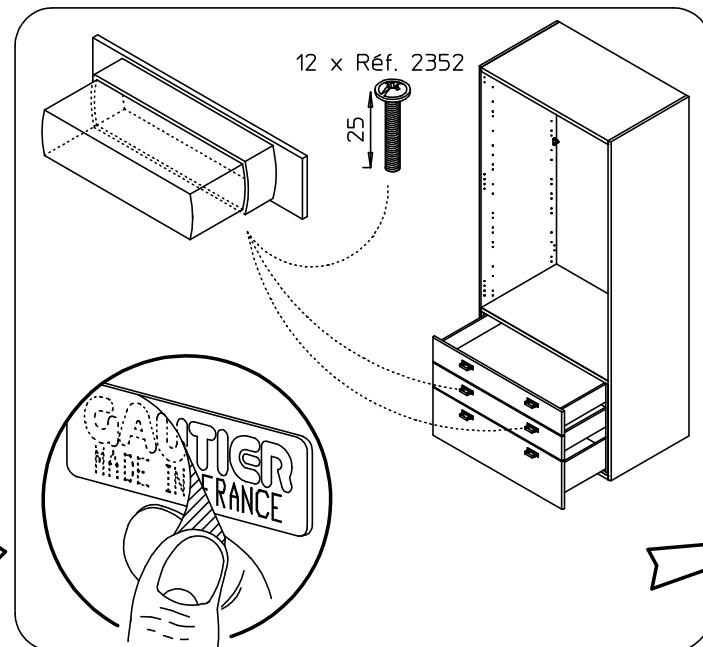
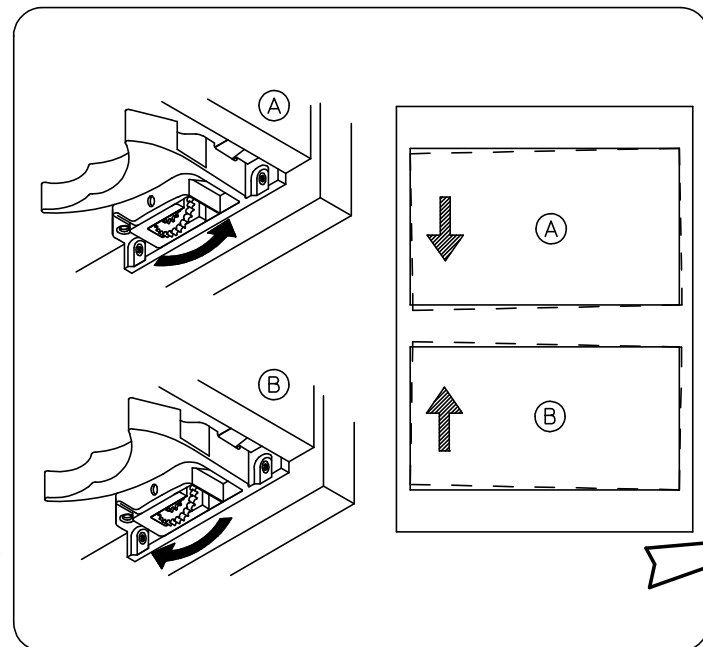
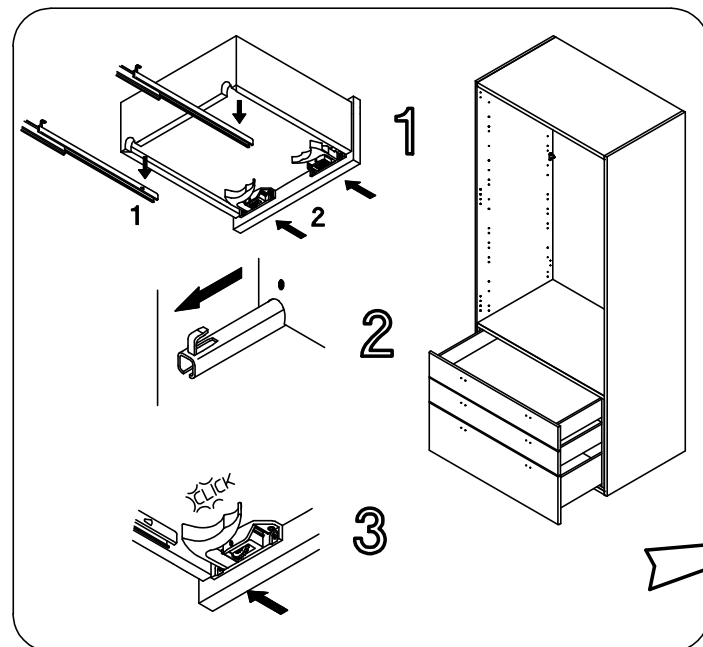
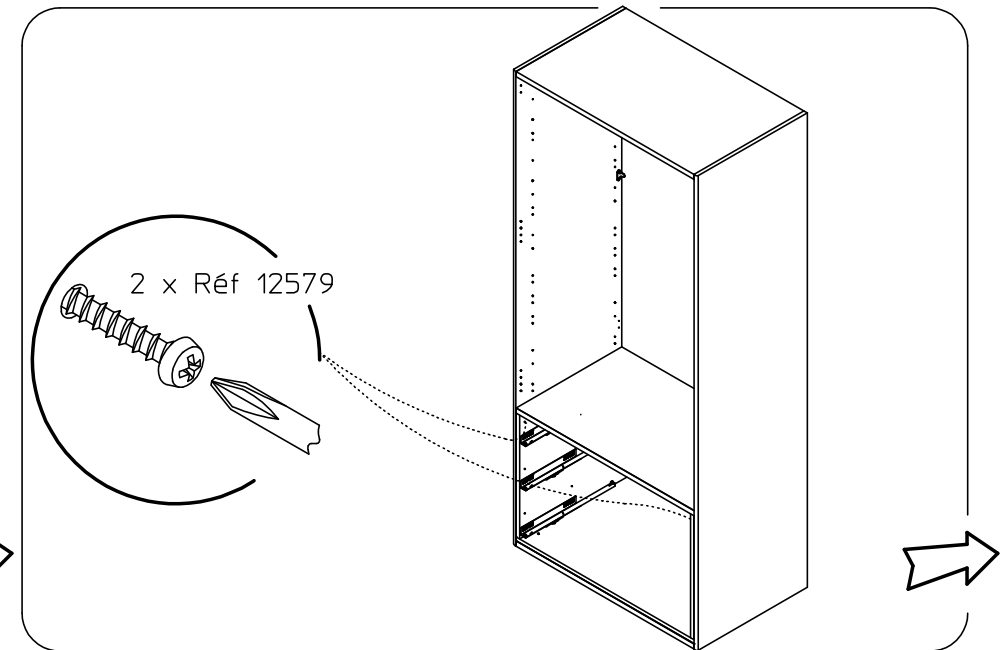
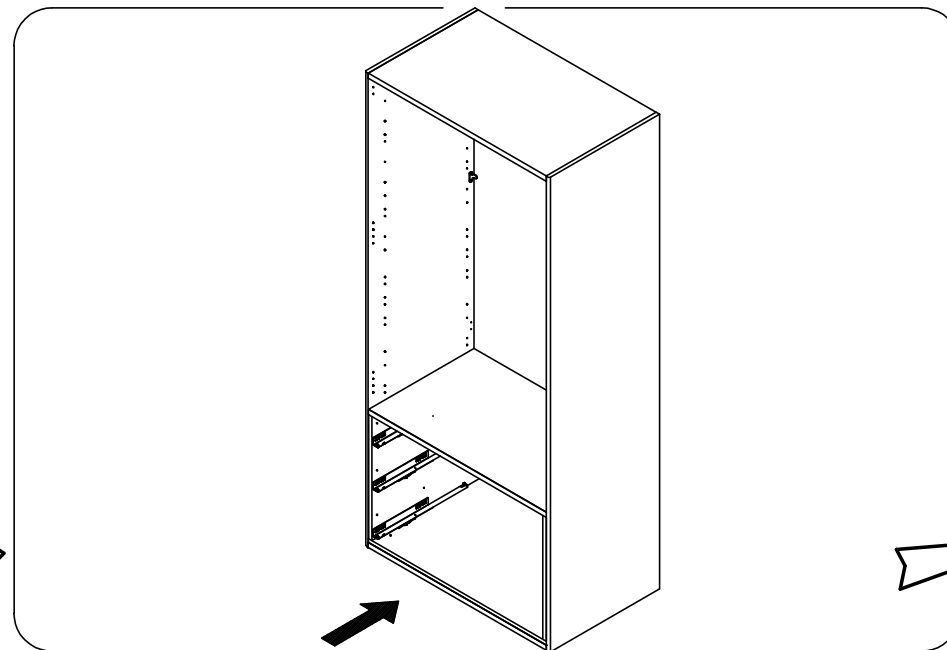
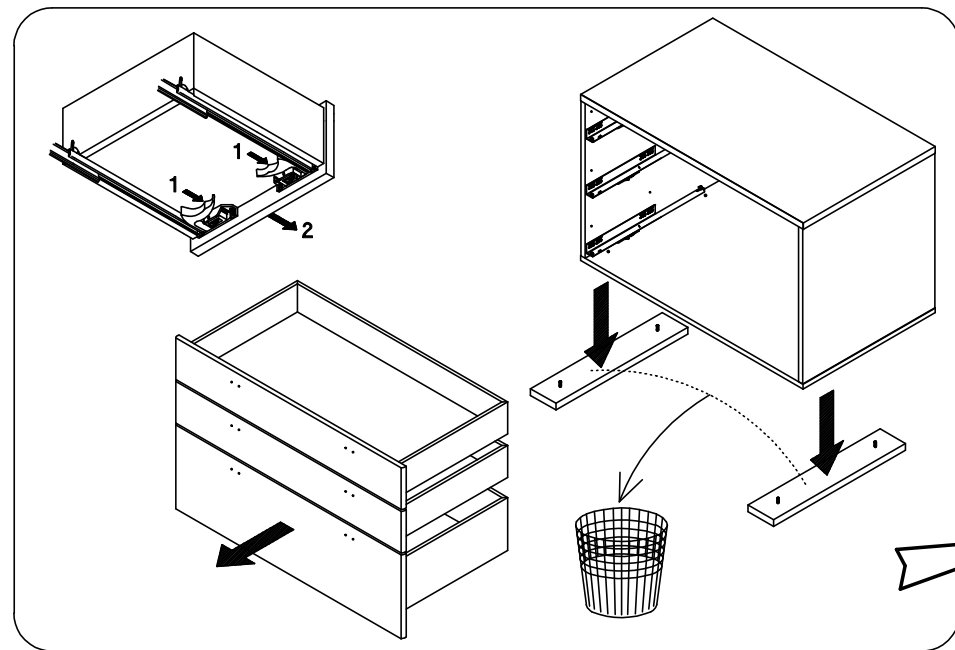
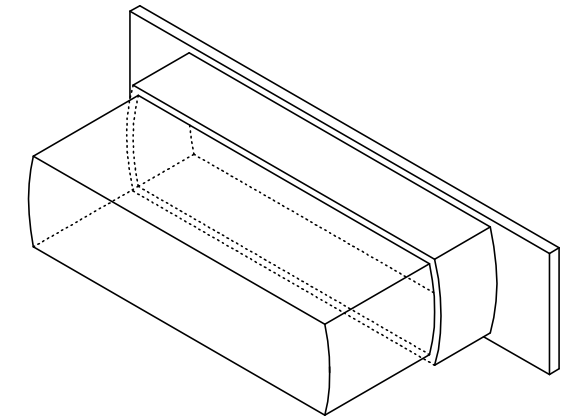
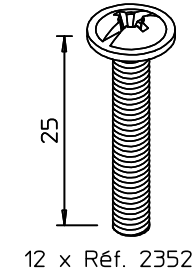
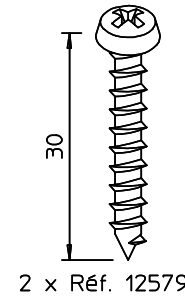
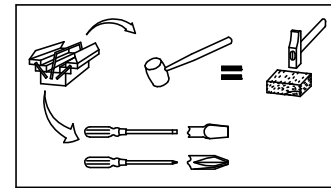
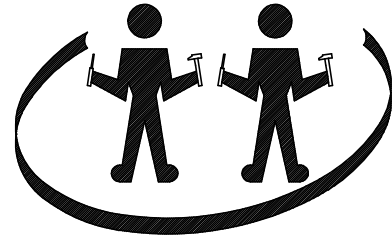
## OXYGENE

410.086—Chêne fil ardoise  
 428.076—Blanc  
 429.076—Cèdre de Havane  
 802.086—Wenge  
 804.086—Noyer  
 854.086—Noyer Cendré

BLOC 3 TIROIRS  
 POUR LARGEUR 100



NOTICE DE MONTAGE: Il est très important que vous suiviez phase par phase les instructions de montage !  
 ASSEMBLY INSTRUCTIONS: It is very important that you follow step by step assembly instructions !  
 LAS INSTRUCCIONES: Es muy importante que sigan paso a paso las instrucciones !  
 MONTAGEANLEITUNG: Es ist sehr wichtig, dass Sie die Montageanleitung der Reihe nach verfolgen !  
 MONTAGEPLAN: Het is zeer belangrijk de volgnummers van de handleiding te volgen !  
 ИНСТРУКЦИИ ПО СБОРКЕ: Очень важно шаг за шагом точно следовать инструкции по сборке:



3.01|006

402.086.005

**CONSEILS D'ENTRETIEN :**

MELAMINES, LAQUES ET VERNIS SE NETTOIENT EXCLUSIVEMENT A L'AIDE D'EAU SAVONNEUSE.

**HINTS ON CARE :**

MELAMINE, ENAMELS AND VARNISHES ARE EXCLUSIVELY CLEANED WITH SUDSY WATER.

**PFLEGEVORSCHRIFTEN :**

MELAMINBESCHICHTUNGEN, LACKE UND FIRNISSE SIND NUR MITTELS SEIFENWASSER ZU REINIGEN.

**CONSEJOS PARA EL CUIDADO :**

MELAMINA, LACADOS Y BARNIZADOS SE LIMPIAN EXCLUSIVAMENTE CON AGUA ENJABONADA.

**ONDERHOUD :**

VOOR LAK EN VERNIS ALLEEN MAAR EEN LICHT SOP GEBRUIKEN.

**СОВЕТЫ ПО УХОДУ ЗА МЕБЕЛЬЮ :**

ПОКРЫТИЯ ИЗ МЕЛАМИНА, ЭМАЛИ ИЛИ ЛАКА МОЖНО ЧИСТИТЬ ТОЛЬКО МЫЛЬНОЙ ВОДОЙ.

**GARANTIE :**

SI VOUS CONSTATEZ UNE EVENTUELLE ANOMALIE, PRECISEZ LA NATURE DU DEFAUT SUR CETTE FICHE ET RETOURNEZ-LA AU MAGASIN QUI VOUS A VENDU LE MEUBLE. CE DOCUMENT NOUS SERA IMMEDIATEMENT TRANSMIS.

**GARANTY :**

IN THE UNLIKELY EVENT OF THERE BEING A MANUFACTURING OR MATERIAL DEFECT, PLEASE CONTACT THE RETAILER FROM WHOM YOU PURCHASED OUR FURNITURE WITHOUT DELAY. STEPS WILL THEN BE TAKEN TO EFFECT EARLY REMEDIAL ACTION.

**GARANTIE :**

SOLLTEN SIE EVENTUELL EINEN MANGEL FESTSTELLEN SO BITTEN WIR SIE, UNS DIESEN NACHSTEHEND ZU BESCHREIBEN UND DIESES BLATT IHREM LIEFERANTEN ZUZUSENDEN.

**GARANTIA :**

SI USTED OBSERVA ALGUNA EVENTUAL ANOMALIA, EXPLIQUE LA NATURALEZA DEL DEFECTO Y DEVUELVA LA FICHA A LA TIENDA DONDE HA COMPRADO EL MUEBLE, QUE NOS LO HARA SEGUIR.

**WAARBORG :**

GELIEVE DE BIJHORENDE GARANTIEKAART MET EVENTUELE AARD EN OORZAAK VAN BESCHADIGINGEN NAAR UW WINKELIER TERUG TE STUREN, DIE ZE ONS ZAL DOORSUREN.

**ГАРАНТИЯ :**

ЕСЛИ ВЫ ВДРУГ ОБНАРУЖИЛИ ДЕФЕКТ МАТЕРИАЛА ИЛИ ПРОИЗВОДСТВА, ТОЧНО ОПИШИТЕ ДЕФЕКТ НА ЭТОМ ЛИСТЕ И ОБРАТИТЕСЬ В МАГАЗИН, В КОТОРОМ ВЫ КУПИЛИ МЕБЕЛЬ. ЭТОТ ДОКУМЕНТ БУДЕТ НЕМЕДЛЕННО НАМ ПЕРЕДАН И НАМИ РАССМОТРЕН.

NOM : \_\_\_\_\_ ADRESSE : \_\_\_\_\_  
\_\_\_\_\_

NATURE DU DEFAUT EVENTUEL : \_\_\_\_\_  
\_\_\_\_\_

**ORDRE DE DEBALLAGE DES COLIS  
UNPACKINGORDER OF THE PARCELS  
REIHENFOLGE BETREFFEND DAS AUSPACKEN DER KOLLIS  
DESEMBALAR LOS BULTOS EN ESTE ORDEN  
VOLGORDE VAN UITPAKKEN VAN DE KOLLIS  
ПОРЯДОК РАСПАКОВКИ ДЕТАЛЕЙ**

REF. 403.085 : BLOC 3 TIROIRS (larg: 50) OXYGENE MERISIER FONCE  
REF. 404.085 : BLOC 3 TIROIRS (larg: 50) OXYGENE NOYER  
REF. 407.085 : BLOC 3 TIROIRS (larg: 50) OXYGENE MERISIER CLAIR  
REF. 410.085 : BLOC 3 TIROIRS (larg: 50) OXYGENE CHENE FIL ARDOISE  
REF. 428.075 : BLOC 3 TIROIRS (larg: 50) OXYGENE BLANC  
REF. 429.075 : BLOC 3 TIROIRS (larg: 50) OXYGENE CEDRE de HAVANE  
REF. 802.085 : BLOC 3 TIROIRS (larg: 50) OXYGENE WENGE  
REF. 804.085 : BLOC 3 TIROIRS (larg: 50) OXYGENE NOYER

REF. 403.086 : BLOC 3 TIROIRS (larg:100) OXYGENE MERISIER FONCE  
REF. 404.086 : BLOC 3 TIROIRS (larg:100) OXYGENE NOYER  
REF. 407.086 : BLOC 3 TIROIRS (larg:100) OXYGENE MERISIER CLAIR  
REF. 410.086 : BLOC 3 TIROIRS (larg:100) OXYGENE CHENE FIL ARDOISE  
REF. 428.076 : BLOC 3 TIROIRS (larg:100) OXYGENE BLANC  
REF. 429.076 : BLOC 3 TIROIRS (larg:100) OXYGENE CEDRE de HAVANE  
REF. 802.086 : BLOC 3 TIROIRS (larg:100) OXYGENE WENGE  
REF. 804.086 : BLOC 3 TIROIRS (larg:100) OXYGENE NOYER

NUMERO DE CONTROLE (OM):

(MERCİ DE COCHER, SUR CETTE FICHE, LE NUMERO DE PIECE ET LA REFERENCE COLIS FAISANT OBJET DE LA RECLAMATION)

**COLIS 1**

- (REF.403.085)
- (REF.404.085)
- (REF.407.085)
- (REF.410.085)
- (REF.428.075)
- (REF.429.075)
- (REF.403.086)
- (REF.404.086)
- (REF.407.086)
- (REF.410.086)
- (REF.428.076)
- (REF.429.076)
- (REF.802.085)
- (REF.804.085)
- (REF.802.086)
- (REF.804.086)

005-GUIDE DE MONTAGE

950-QUINCAILLERIE

