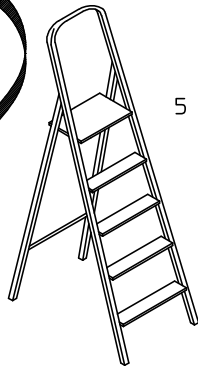
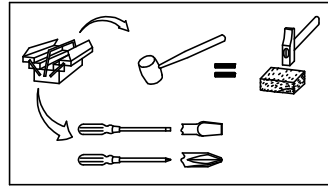
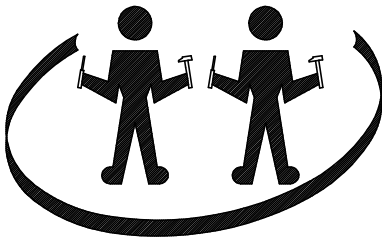
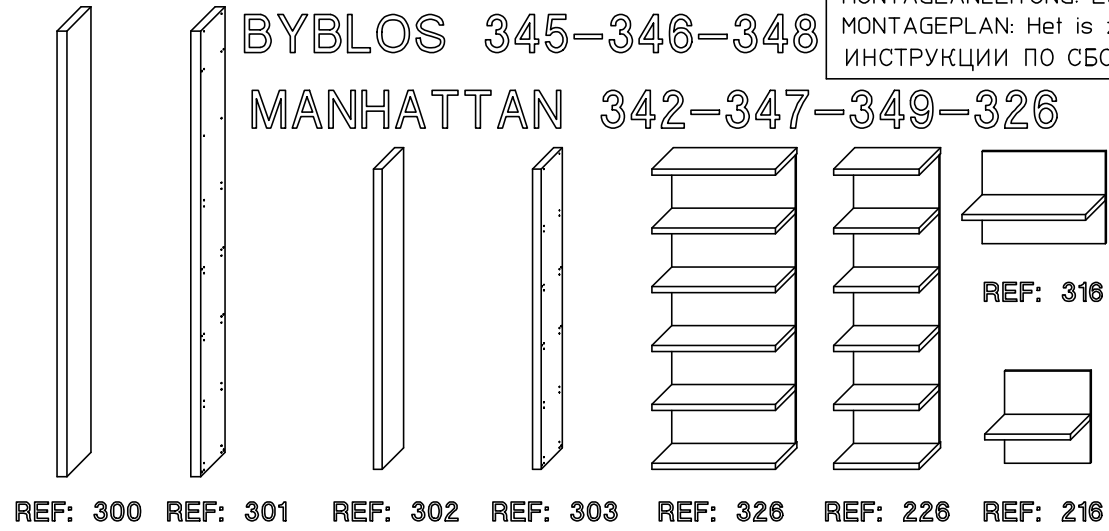


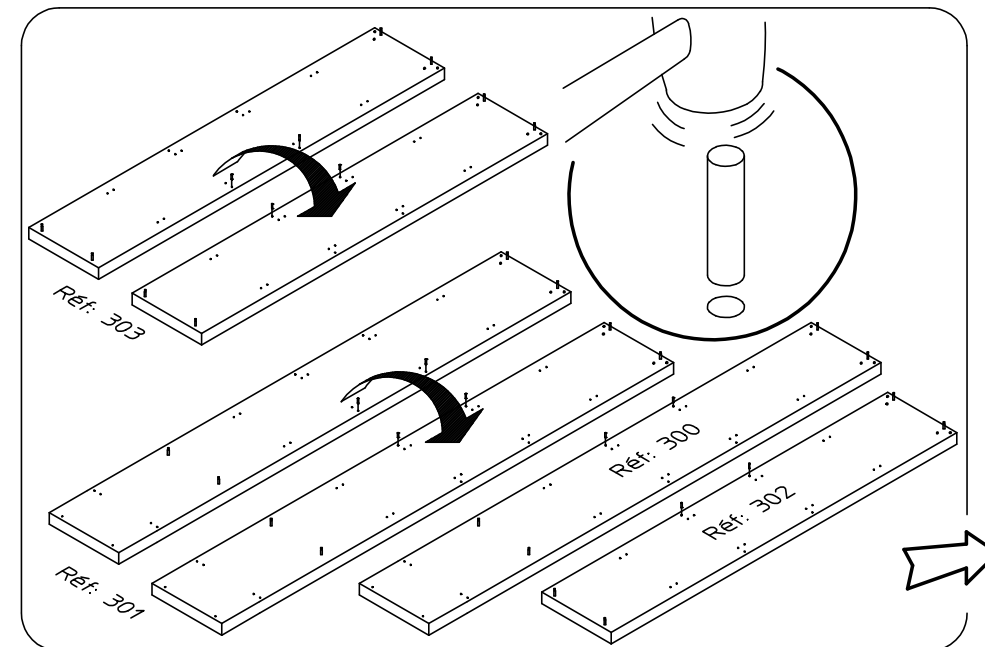
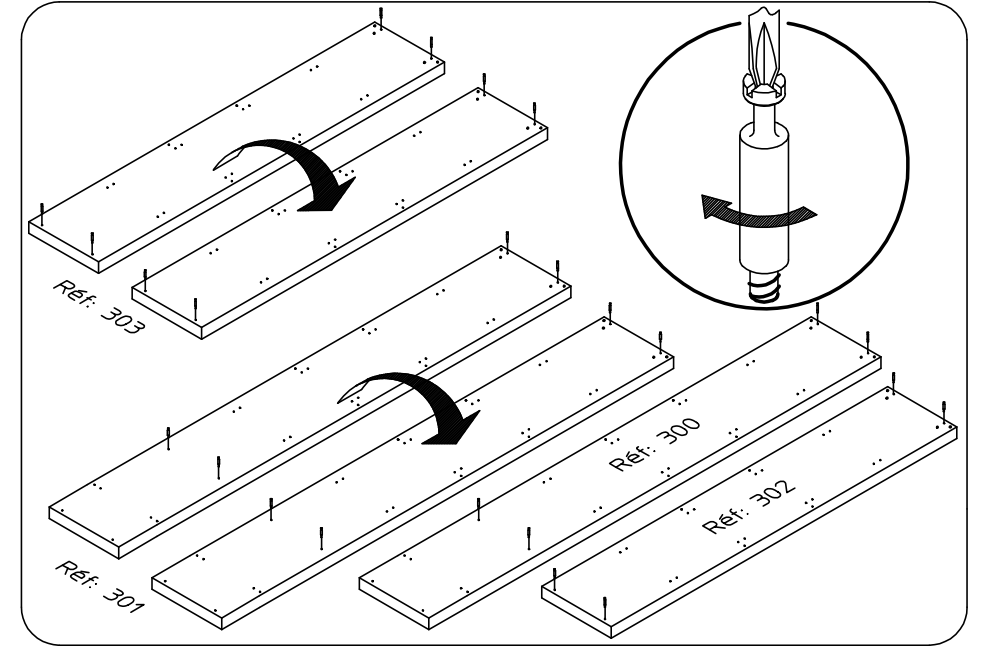
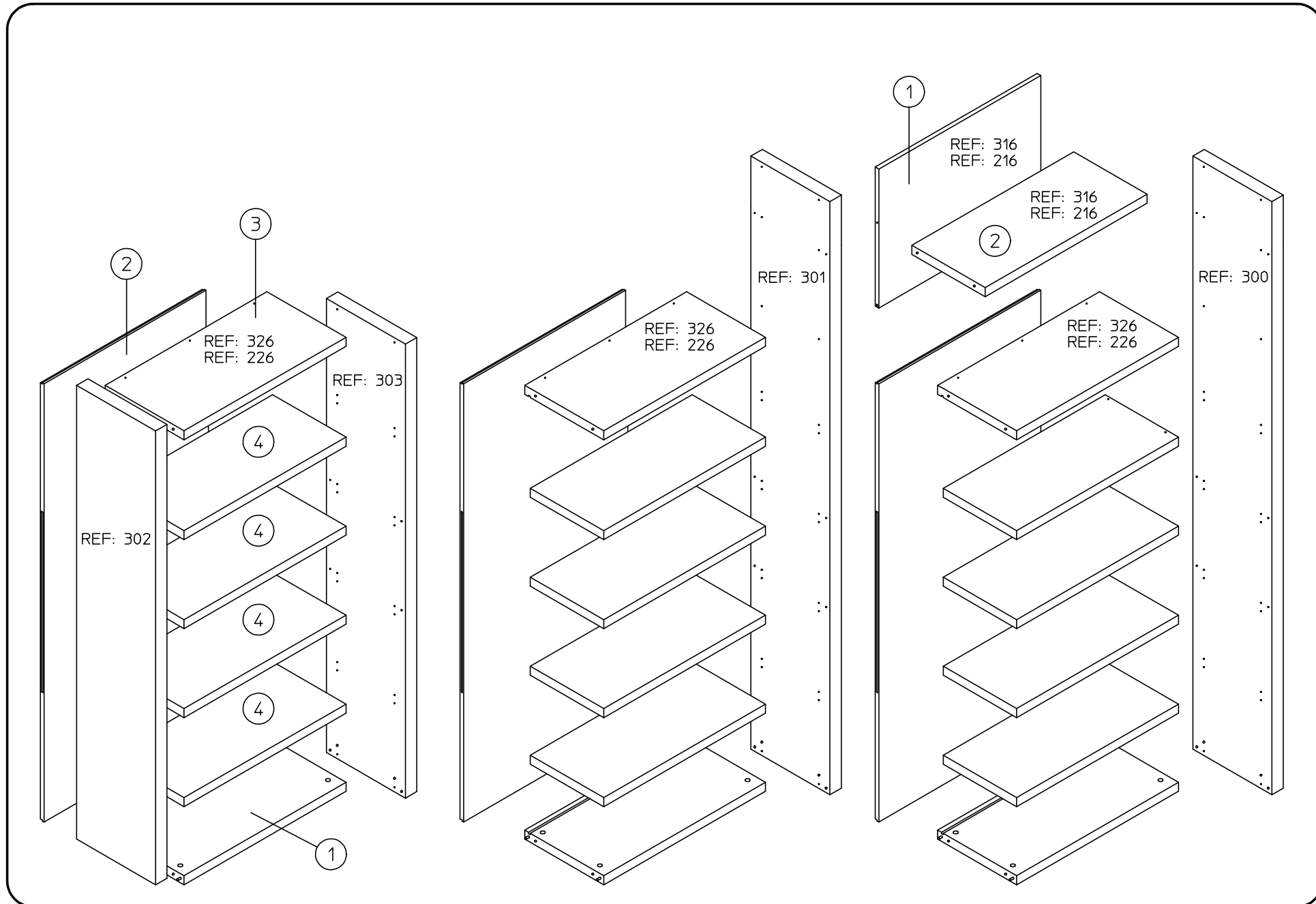
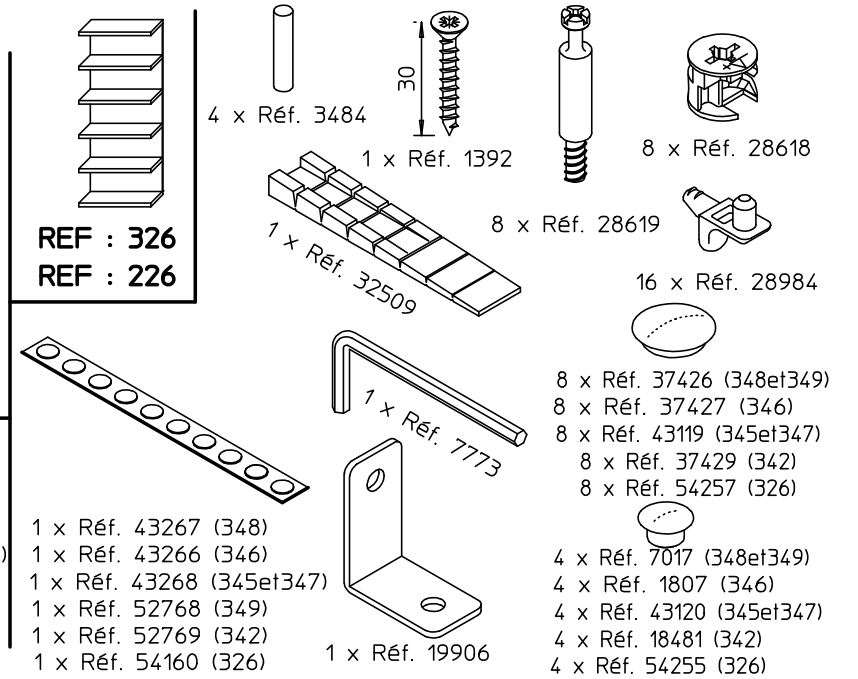
NOTICE DE MONTAGE: Il est très important que vous suiviez phase par phase les instructions de montage !
 ASSEMBLY INSTRUCTIONS: It is very important that you follow step by step assembly instructions !
 LAS INSTRUCCIONES: Es muy importante que sigan paso a paso las instrucciones !
 MONTAGEANLEITUNG: Es ist sehr wichtig, dass Sie die Montageanleitung der Reihe nach verfolgen !
 MONTAGEPLAN: Het is zeer belangrijk de volgnummers van de handleiding te volgen !
 ИНСТРУКЦИИ ПО СБОРКЕ: Очень важно шаг за шагом точно следовать инструкции по сборке:

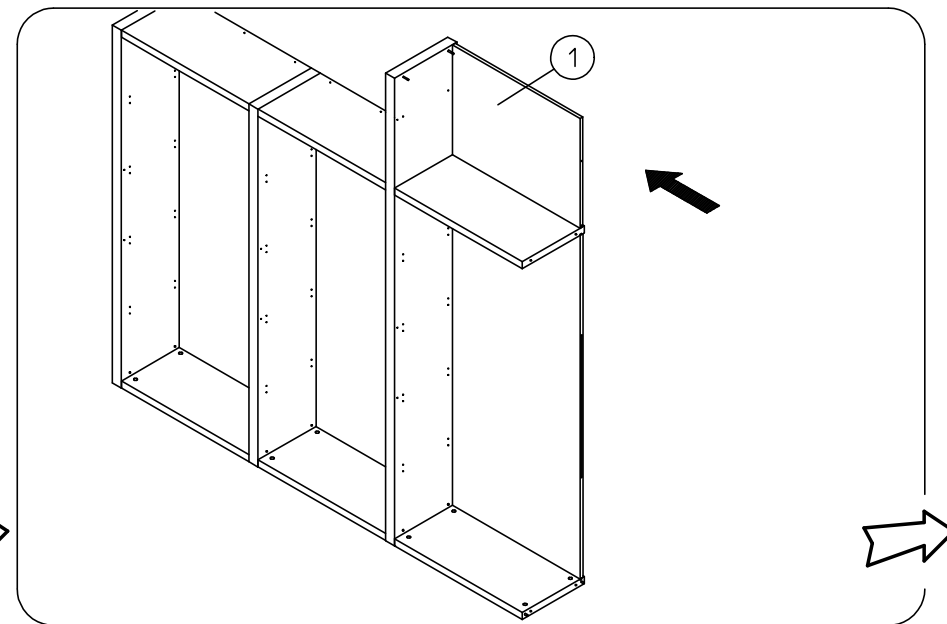
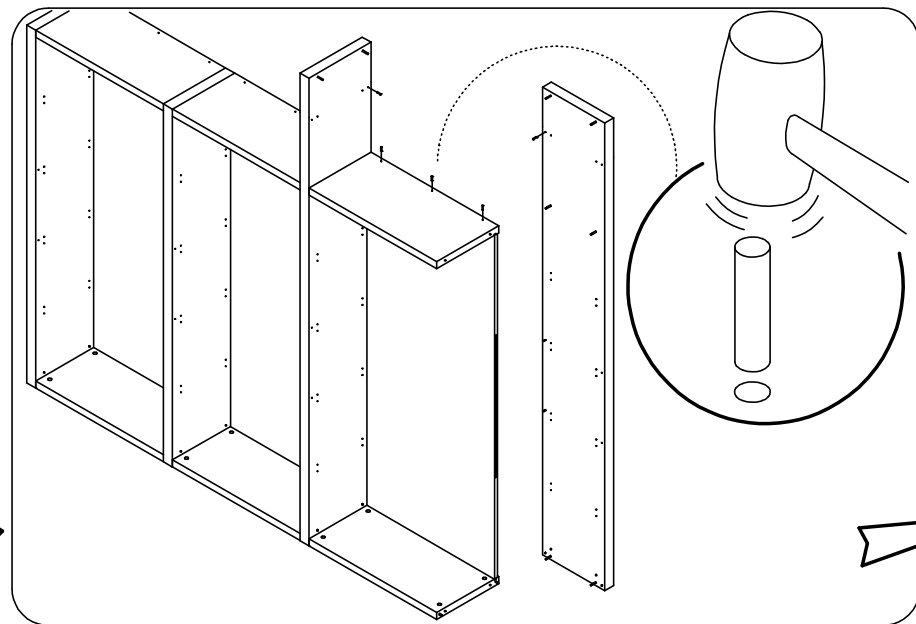
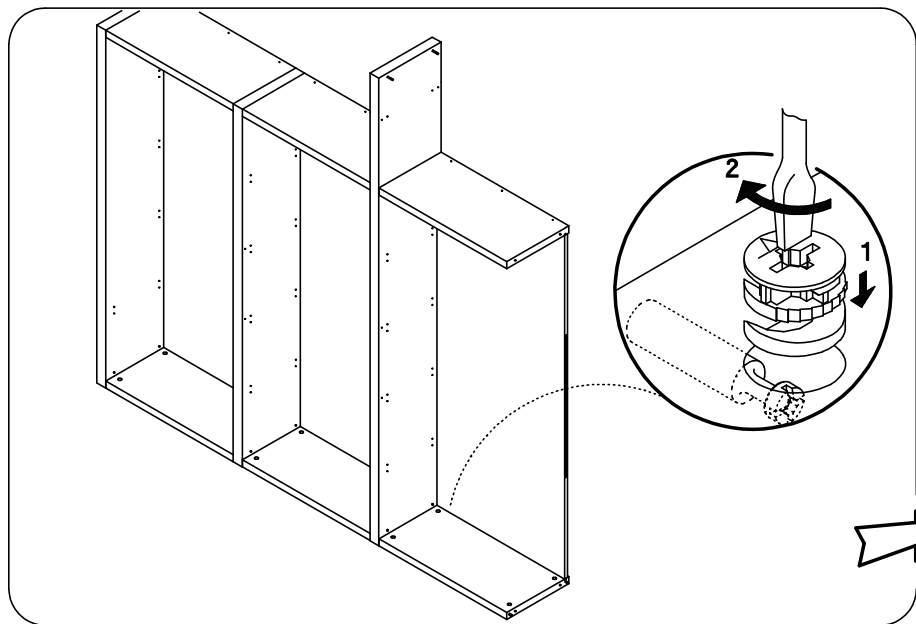
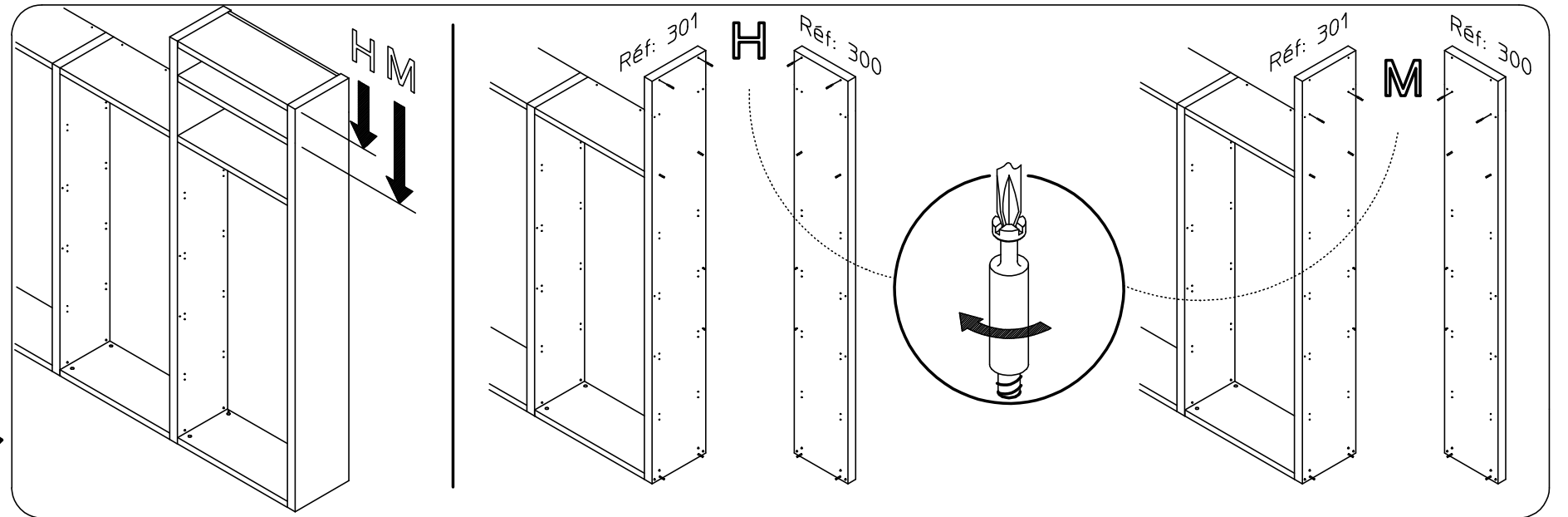
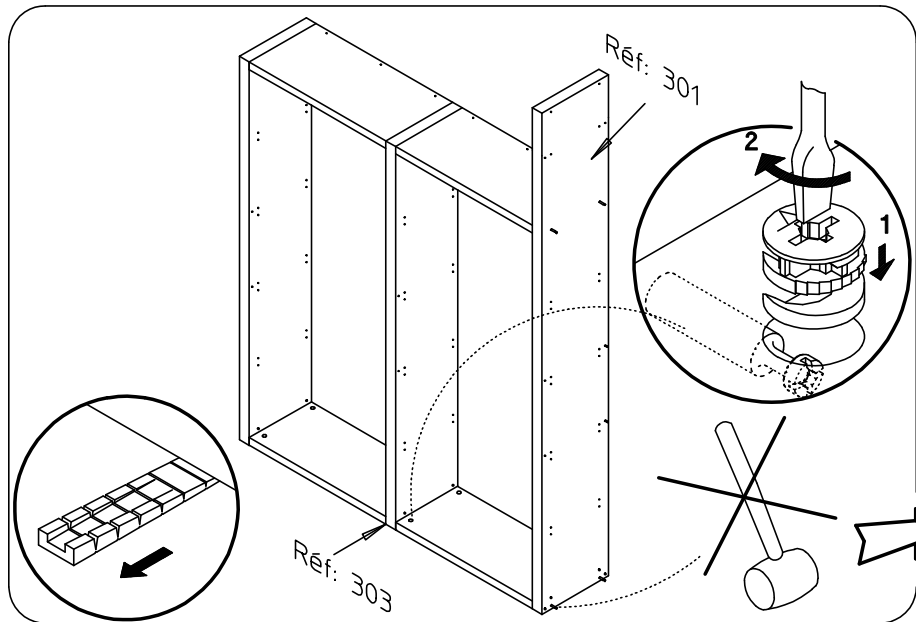
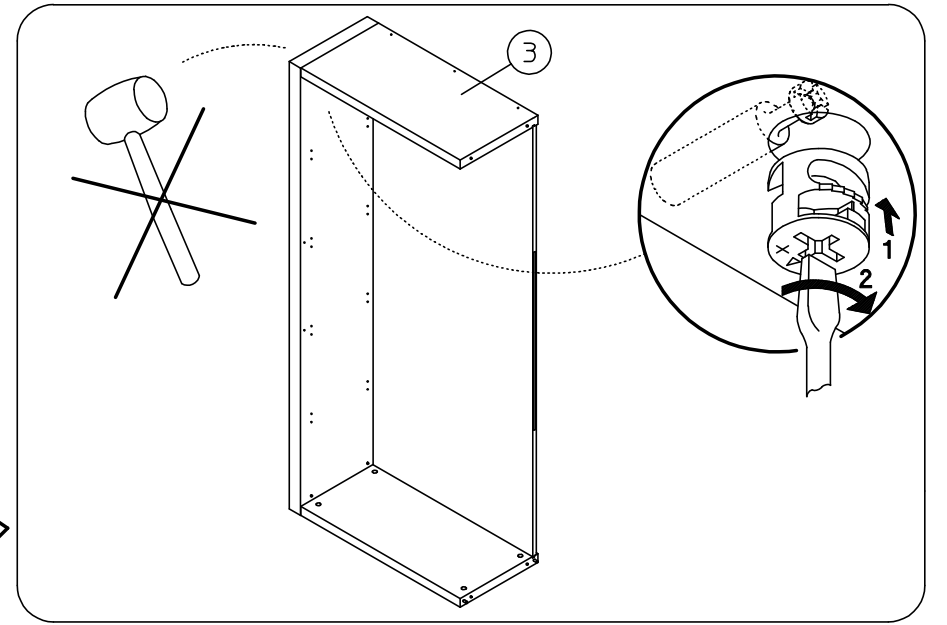
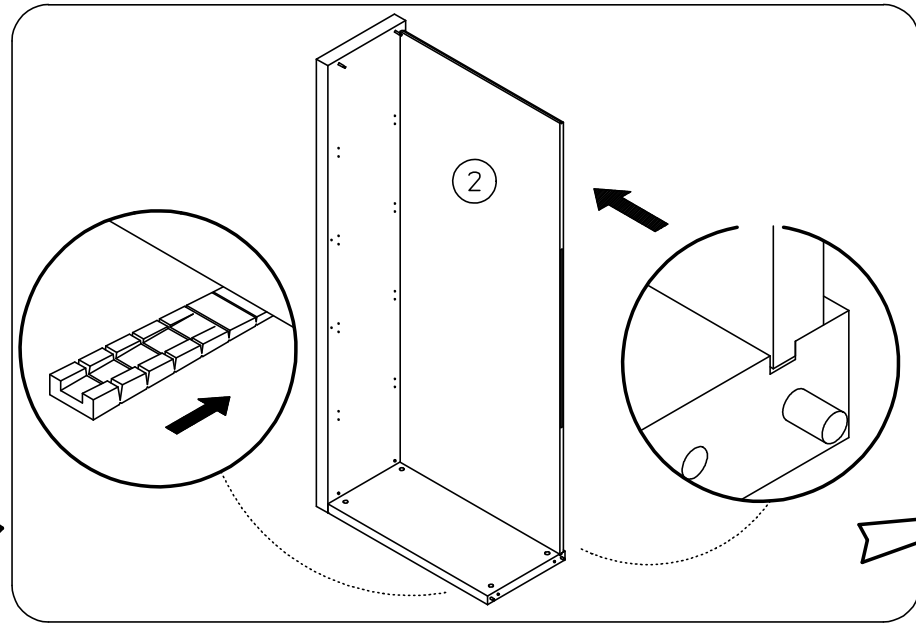
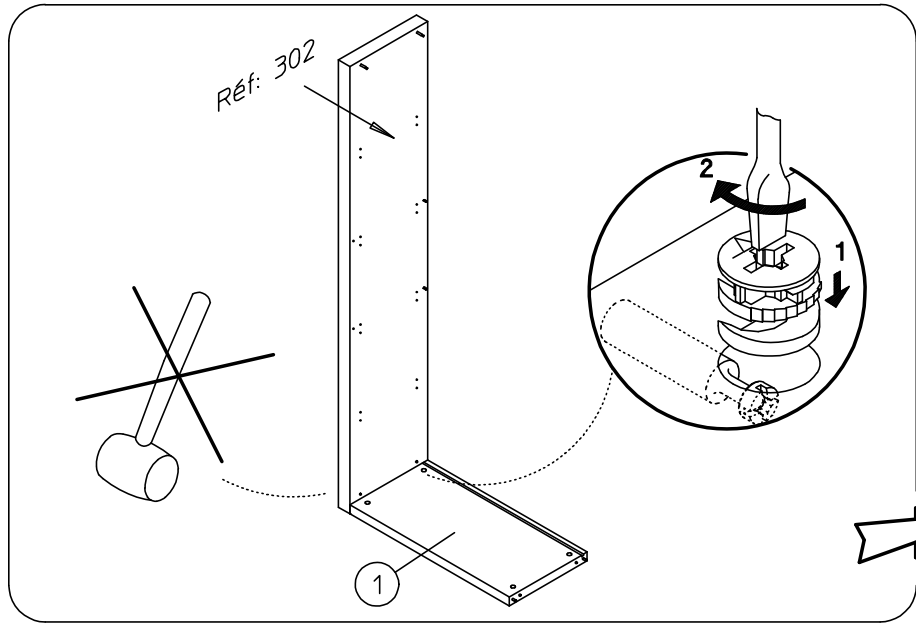


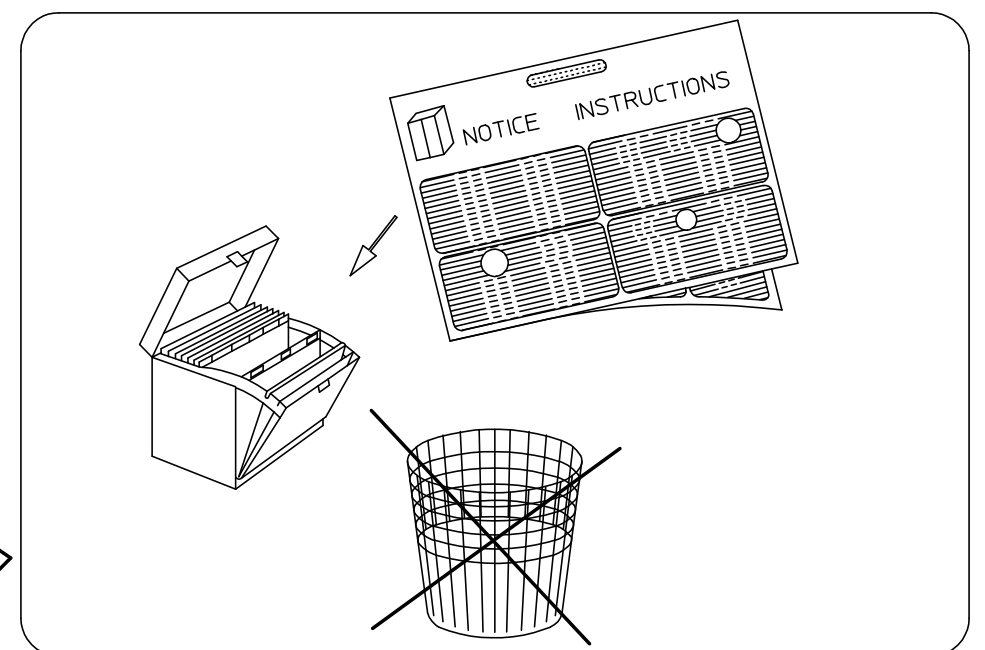
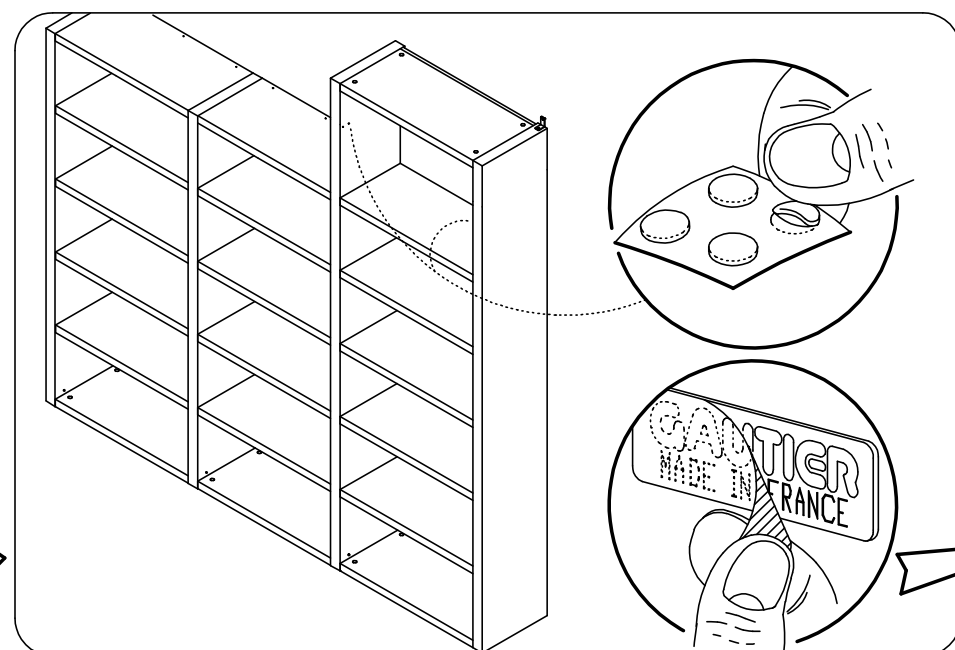
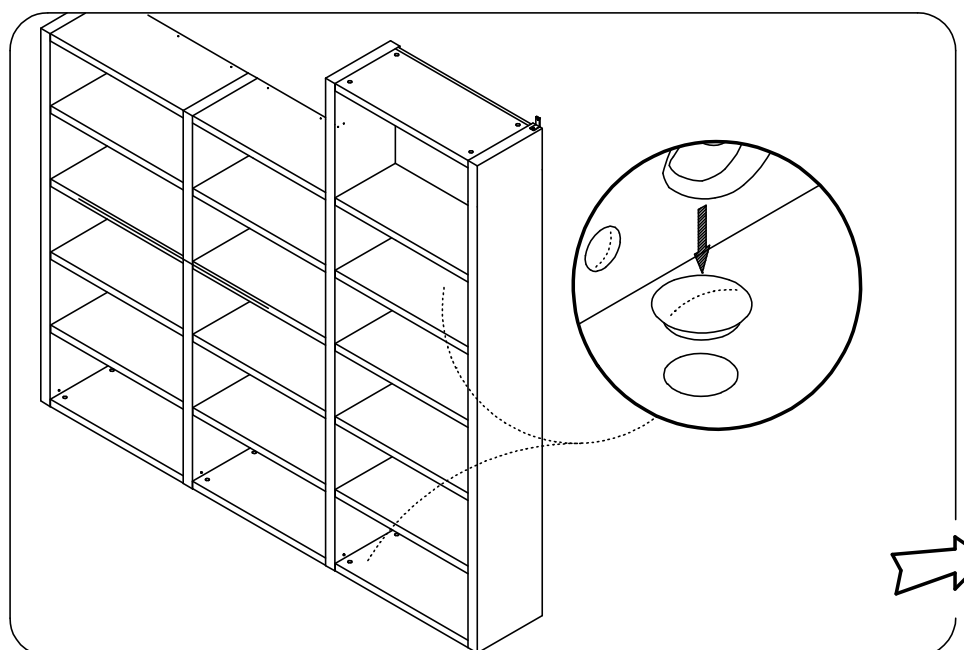
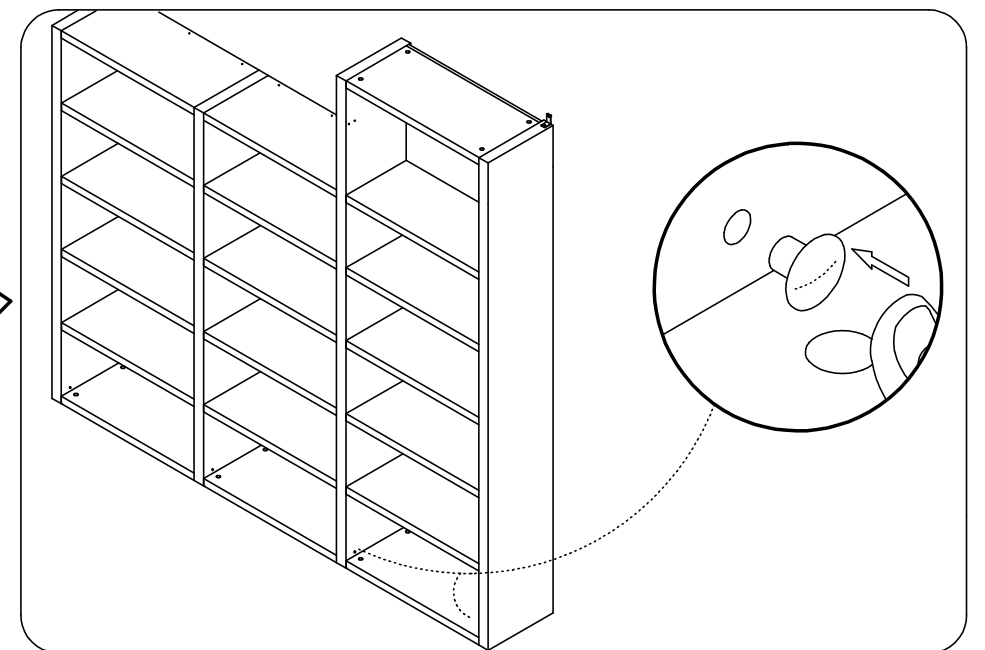
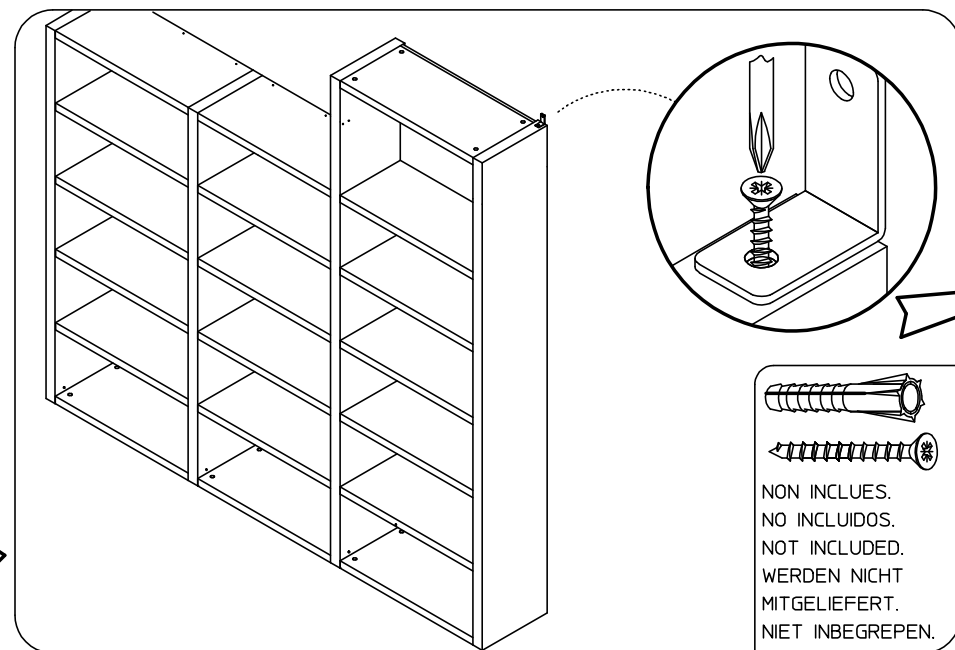
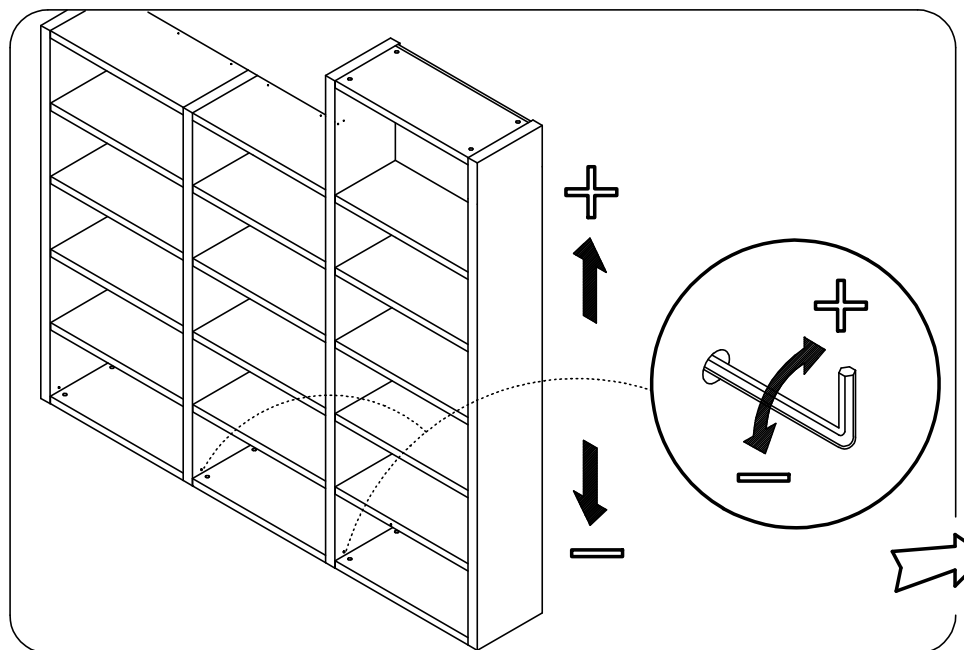
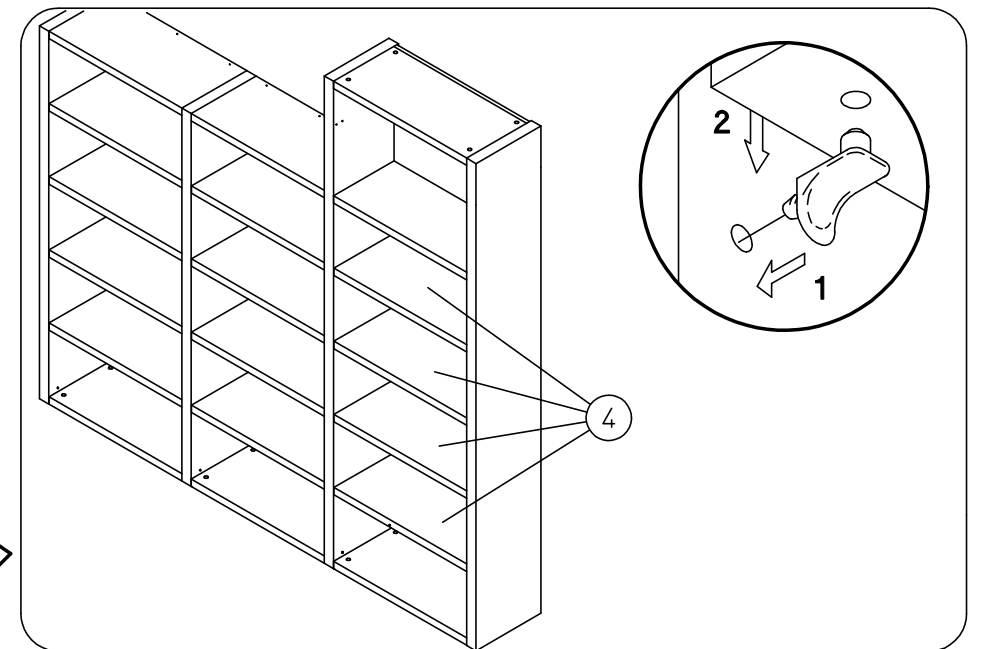
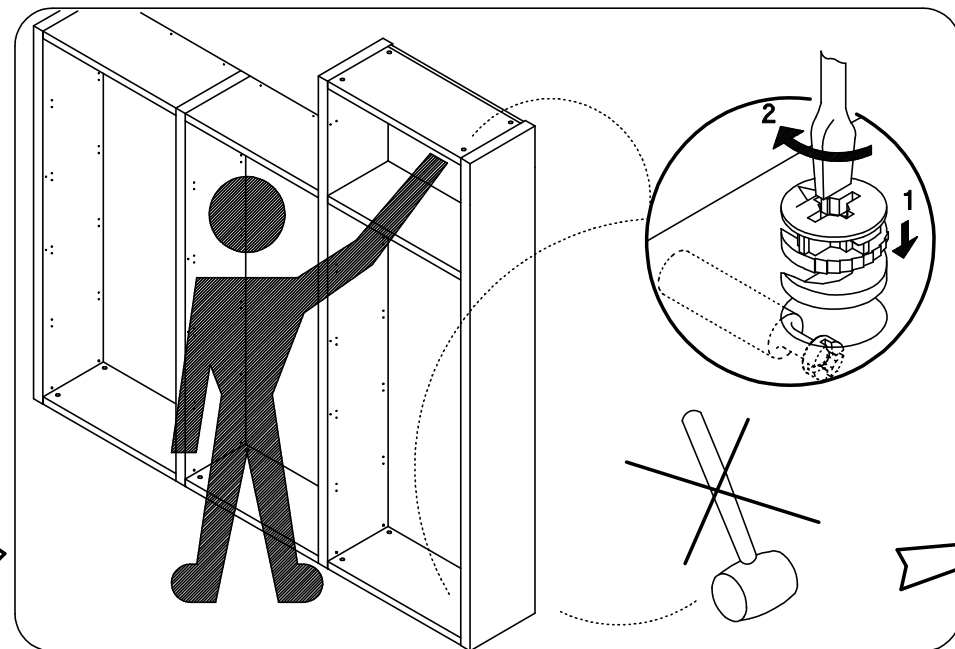
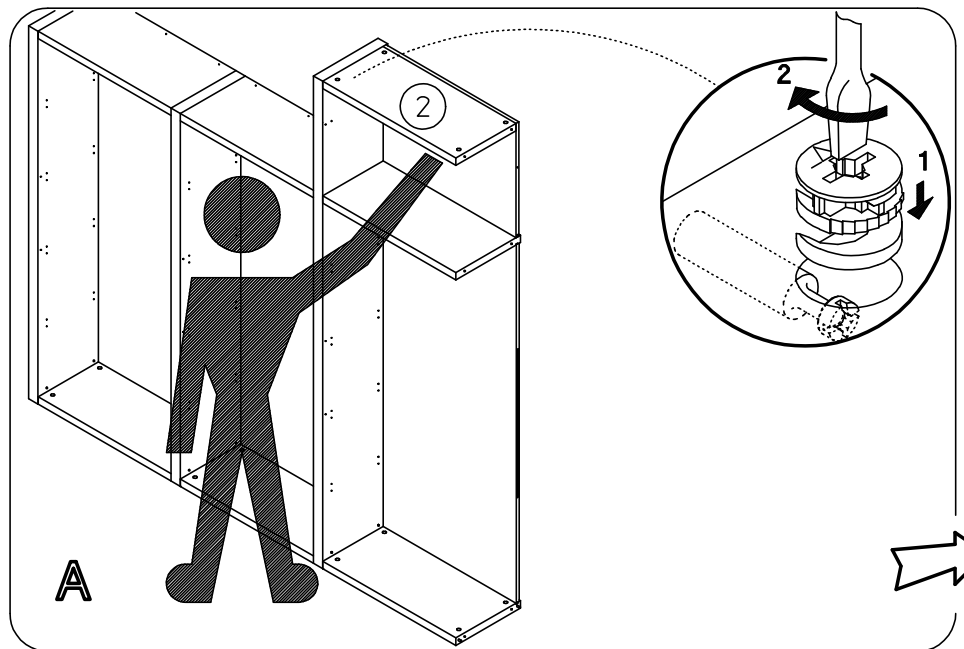
5 x Réf. 3484

4 x Réf. 28618
 4 x Réf. 37426 (348et349)
 4 x Réf. 37427 (346)
 4 x Réf. 43119 (345et347)
 4 x Réf. 37429 (342)
 4 x Réf. 54257 (326)

REF : 316
 REF : 216







CONSEILS D'ENTRETIEN :

MELAMINES, LAQUES ET VERNIS SE NETTOIENT EXCLUSIVEMENT A L'AIDE D'EAU SAVONNEUSE.

HINTS ON CARE :

MELAMINE, ENAMELS AND VARNISHES ARE EXCLUSIVELY CLEANED WITH SUDSY WATER.

PFLEGEVORSCHRIFTEN :

MELAMINBESCHICHTUNGEN, LACKE UND FIRNISSE SIND NUR MITTELS SEIFENWASSER ZU REINIGEN.

CONSEJOS PARA EL CUIDADO :

MELAMINA, LACADOS Y BARNIZADOS SE LIMPIAN EXCLUSIVAMENTE CON AGUA ENJABONADA.

ONDERHOUD :

VOOR LAK EN VERNIS ALLEEN MAAR EEN LICHT SOP GEBRUIKEN.

СОВЕТЫ ПО УХОДУ ЗА МЕБЕЛЬЮ :

ПОКРЫТИЯ ИЗ МЕЛАМИНА, ЭМАЛИ ИЛИ ЛАКА МОЖНО ЧИСТИТЬ ТОЛЬКО МЫЛЬНОЙ ВОДОЙ.

GARANTIE :

SI VOUS CONSTATEZ UNE EVENTUELLE ANOMALIE, PRECISEZ LA NATURE DU DEFAUT SUR CETTE FICHE ET RETOURNEZ-LA AU MAGASIN QUI VOUS A VENDU LE MEUBLE. CE DOCUMENT NOUS SERA IMMEDIATEMENT TRANSMIS.

GARANTY :

IN THE UNLIKELY EVENT OF THERE BEING A MANUFACTURING OR MATERIAL DEFECT, PLEASE CONTACT THE RETAILER FROM WHOM YOU PURCHASED OUR FURNITURE WITHOUT DELAY. STEPS WILL THEN BE TAKEN TO EFFECT EARLY REMEDIAL ACTION.

GARANTIE :

SOLLTEN SIE EVENTUELL EINEN MANGEL FESTSTELLEN SO BITTEN WIR SIE, UNS DIESEN NACHSTEHEND ZU BESCHREIBEN UND DIESES BLATT IHREM LIEFERANTEN ZUZUSENDEN.

GARANTIA :

SI USTED OBSERVA ALGUNA EVENTUAL ANOMALIA, EXPLIQUE LA NATURALEZA DEL DEFECTO Y DEVUELVA LA FICHA A LA TIENDA DONDE HA COMPRADO EL MUEBLE, QUE NOS LO HARA SEGUIR.

WAARBORG :

GELIEVE DE BIJHORENDE GARANTIEKAART MET EVENTUELE AARD EN OORZAAK VAN BESCHADIGINGEN NAAR UW WINKELIER TERUG TE STUREN, DIE ZE ONS ZAL DOORSUREN.

ГАРАНТИЯ :

ЕСЛИ ВЫ ВДРУГ ОБНАРУЖИЛИ ДЕФЕКТ МАТЕРИАЛА ИЛИ ПРОИЗВОДСТВА, ТОЧНО ОПИШИТЕ ДЕФЕКТ НА ЭТОМ ЛИСТЕ И ОБРАТИТЕСЬ В МАГАЗИН, В КОТОРОМ ВЫ КУПИЛИ МЕБЕЛЬ. ЭТОТ ДОКУМЕНТ БУДЕТ НЕМЕДЛЕННО НАМ ПЕРЕДАН И НАМИ РАССМОТРЕН.

NOM : _____ ADRESSE : _____

NATURE DU DEFAUT EVENTUEL : _____

**ORDRE DE DEBALLAGE DES COLIS
UNPACKINGORDER OF THE PARCELS
REIHENFOLGE BETREFFEND DAS AUSPACKEN DER KOLLIS
DESEMBALAR LOS BULTOS EN ESTE ORDEN
VOLGORDE VAN UITPAKKEN VAN DE KOLLIS**

ПОРЯДОК РАСПАКОВКИ ДЕТАЛЕЙ

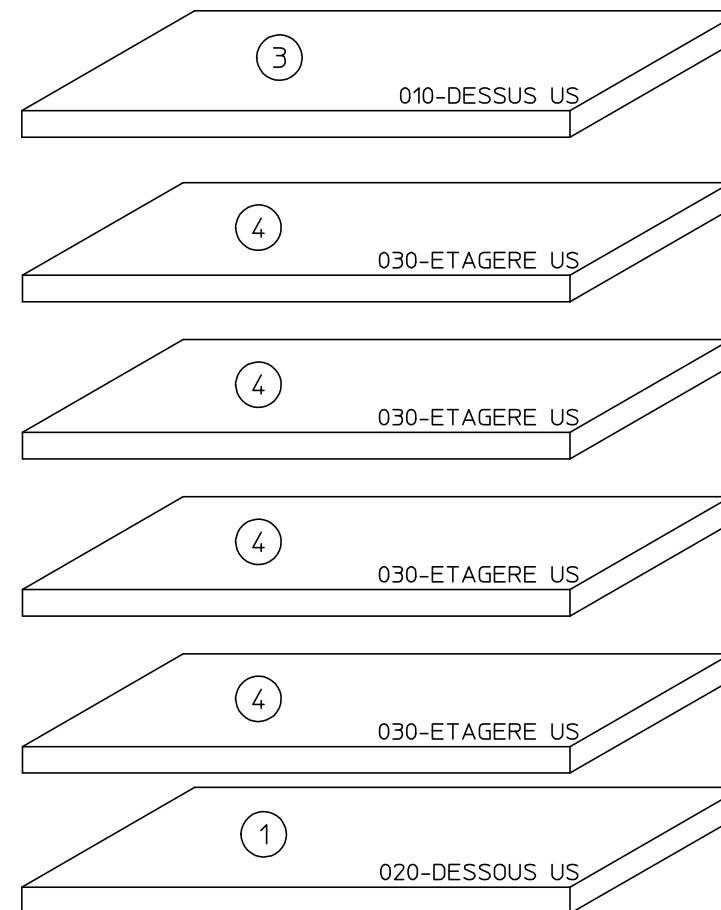
| | |
|--|---|
| REF. 345.326 : 6 TABLETTES AVEC FOND BYBLOS MERISIER | REF. 342.326 : 6 TABLETTES AVEC FOND MANHATTAN WENGE |
| REF. 346.326 : 6 TABLETTES AVEC FOND BYBLOS TECK | REF. 347.326 : 6 TABLETTES AVEC FOND MANHATTAN MERISIER |
| REF. 348.326 : 6 TABLETTES AVEC FOND BYBLOS BOIS BLANC | REF. 349.326 : 6 TABLETTES AVEC FOND MANHATTAN BLANC |
| REF. 345.226 : 6 TABLETTES LONG:44 AVEC FOND BYBLOS MERISIER | REF. 342.226 : 6 TABLETTES LONG:44 AVEC FOND MANHATTAN WENGE |
| REF. 346.226 : 6 TABLETTES LONG:44 AVEC FOND BYBLOS TECK | REF. 347.226 : 6 TABLETTES LONG:44 AVEC FOND MANHATTAN MERISIER |
| REF. 348.226 : 6 TABLETTES LONG:44 AVEC FOND BYBLOS BOIS BLANC | REF. 349.226 : 6 TABLETTES LONG:44 AVEC FOND MANHATTAN BLANC |
| REF. 326.326 : 6 TABLETTES AVEC FOND MANHATTAN SEPIA | REF. 326.226 : 6 TABLETTES LONG:44 AVEC FOND MANHATTAN SEPIA |

NUMERO DE CONTROLE (OM):

(MERCİ DE COCHER, SUR CETTE FICHE, LE NUMERO DE PIECE ET LA REFERENCE COLIS FAISANT OBJET DE LA RECLAMATION)

COLIS 1

- (REF.326.326)
- (REF.342.326)
- (REF.349.326)
- (REF.342.226)
- (REF.349.226)
- (REF.326.326)
- (REF.345.326)
- (REF.346.326)
- (REF.348.326)
- (REF.345.226)
- (REF.346.226)
- (REF.348.226)



005-GUIDE DE MONTAGE

950-QUINCAILLERIE

COLIS 2

- (REF.345.327) (REF.326.227) (REF.326.327)
- (REF.346.327) (REF.342.227) (REF.342.327)
- (REF.348.327) (REF.349.227) (REF.349.327)
- (REF.345.227)
- (REF.346.227)
- (REF.348.227)

