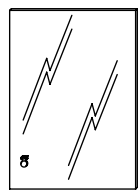
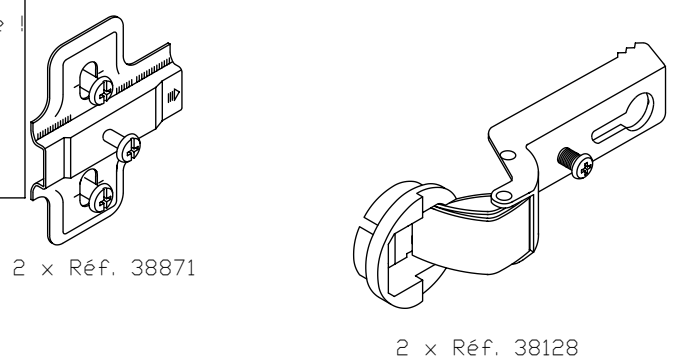
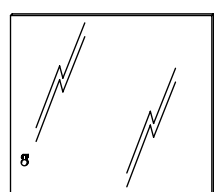


## 341-MANHATTAN

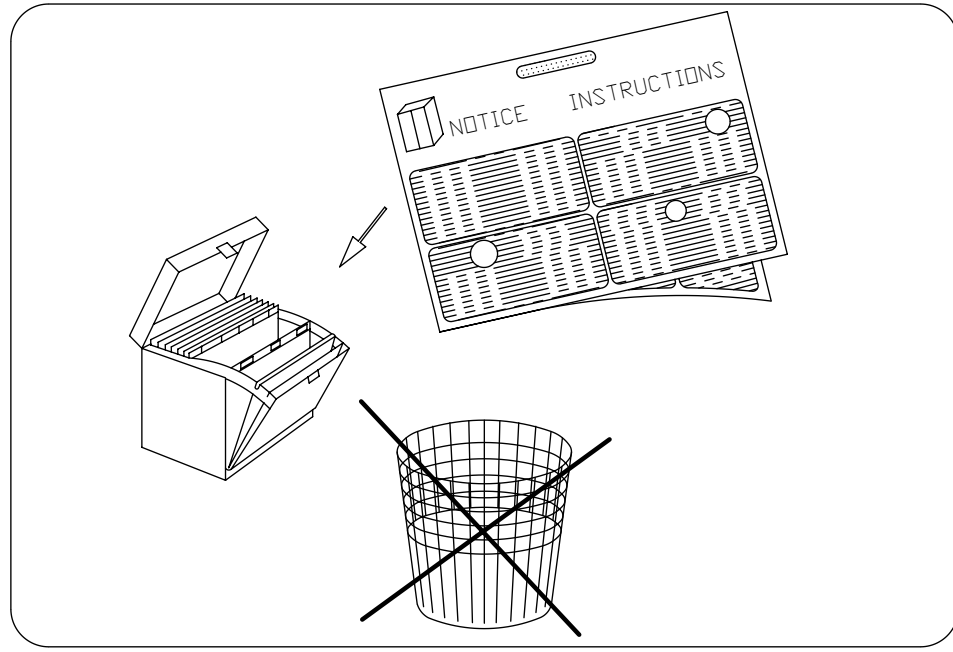
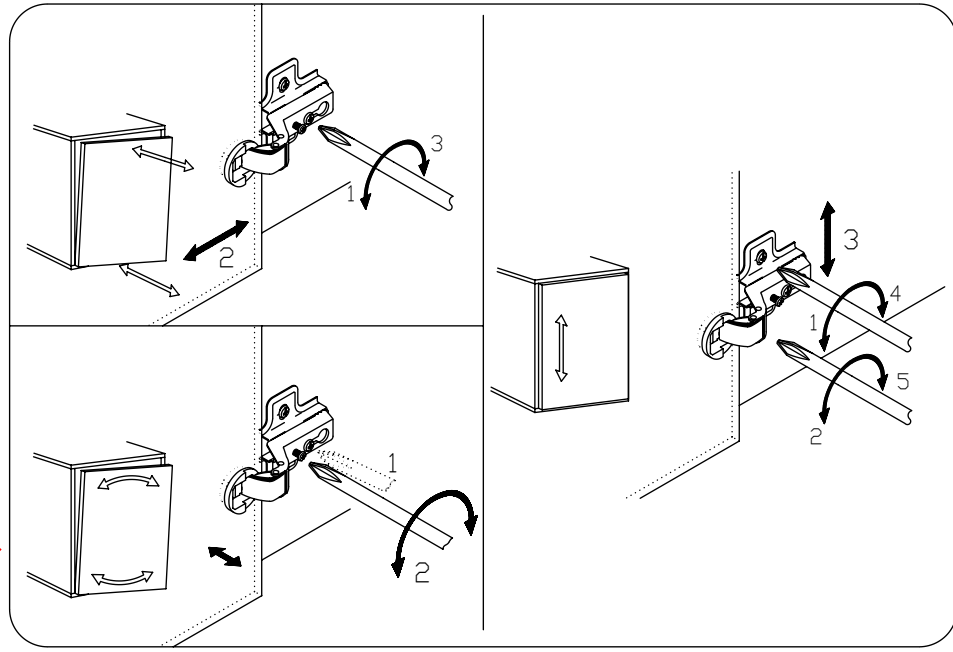
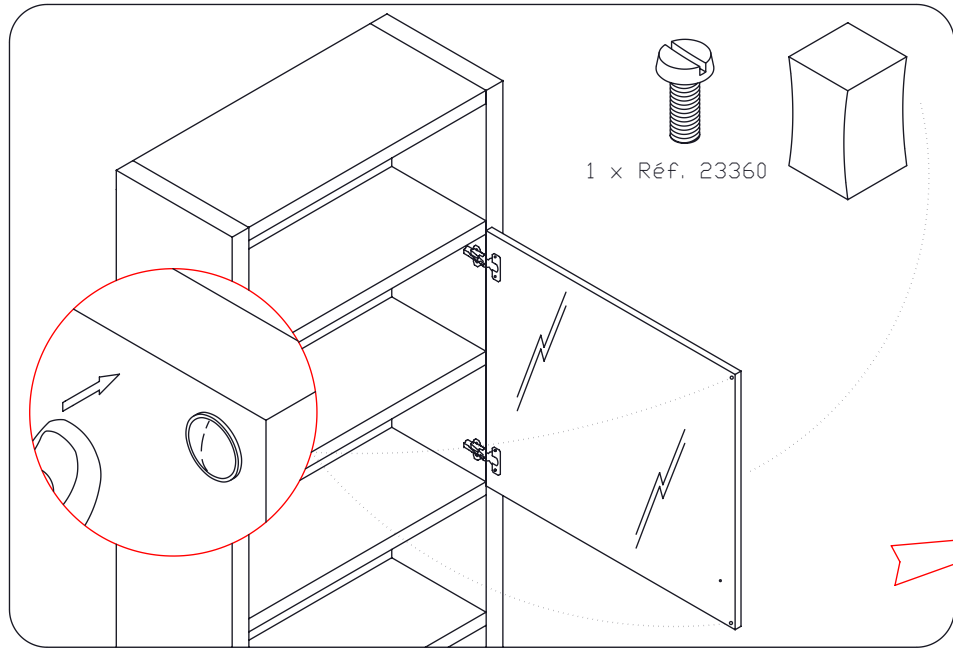
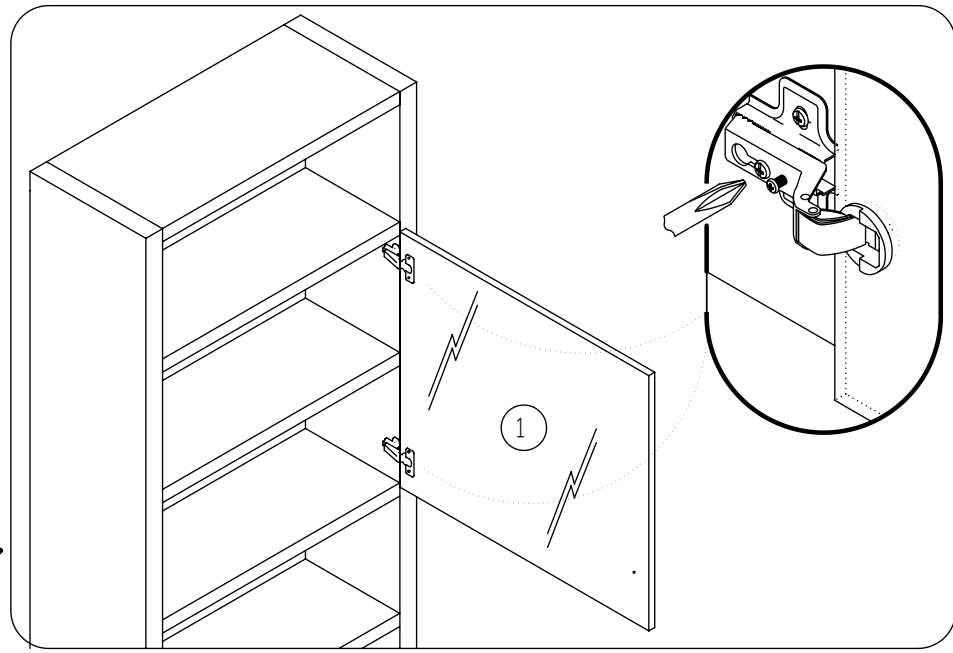
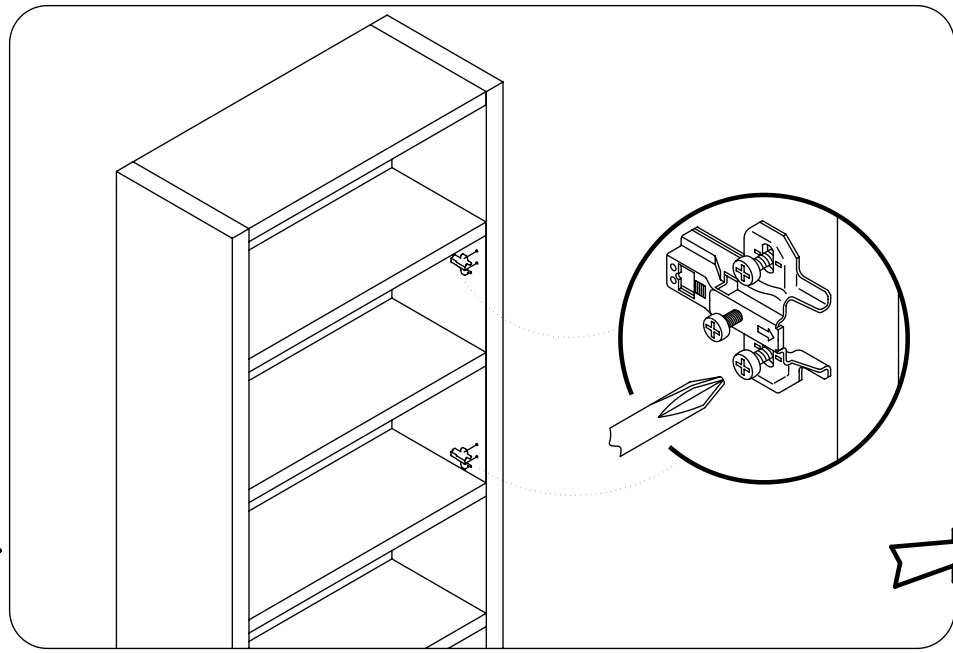
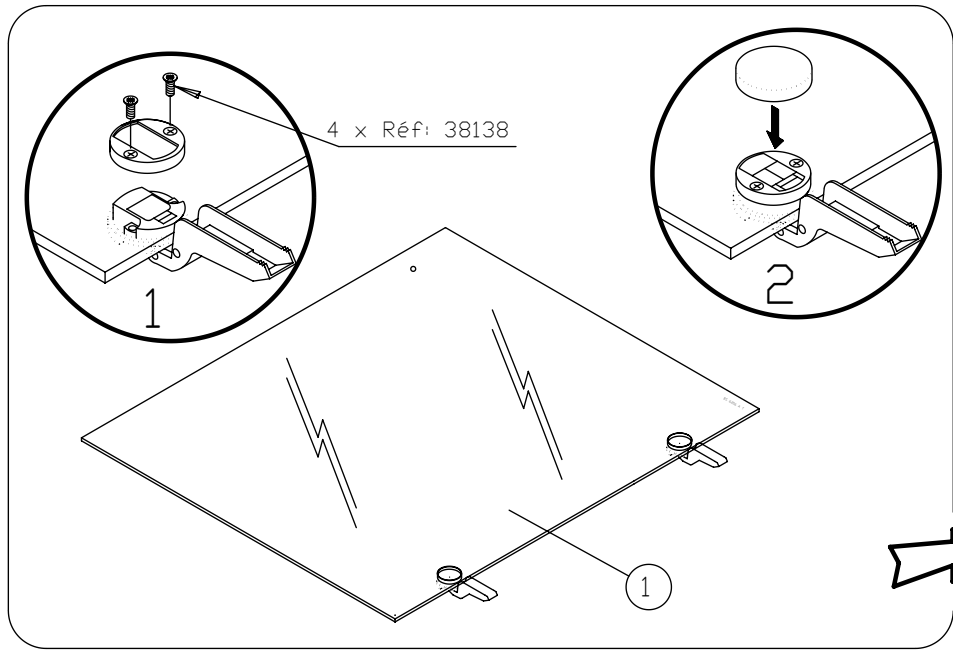
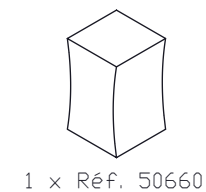
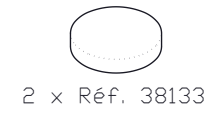
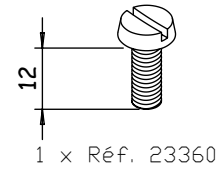
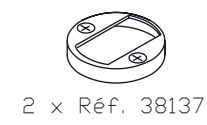
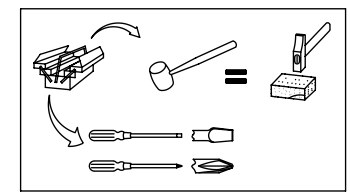
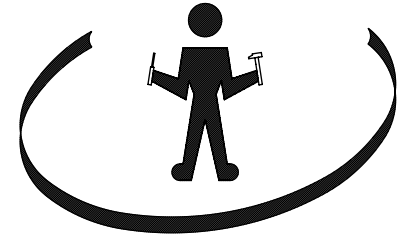
NOTICE DE MONTAGE: Il est très important que vous suiviez phase par phase les instructions de montage !  
 ASSEMBLY INSTRUCTIONS: It is very important that you follow step by step assembly instructions !  
 LAS INSTRUCCIONES: Es muy importante que sigan paso a paso las instrucciones !  
 MONTAGEANLEITUNG: Es ist sehr wichtig, dass Sie die Montageanleitung der Reihe nach verfolgen !  
 MONTAGEPLAN: Het is zeer belangrijk de volgnummers van de handleiding te volgen !  
 INSTRUKCII PO SBORKE: Djeni vavno qag za qagom tojno sledovaty instrukcii po sborke:



PORTE VERRE  
REF: 074



PORTE VERRE  
REF: 076



**FR CONSEILS D'ENTRETIEN :**

NOUS VOUS RECOMMANDONS DE NETTOYER VOS MEUBLES UNIQUEMENT À L'AIDE DU CHIFFON DOUX FOURNI AVEC LE LIT.

**GB HINTS ON CARE :**

PLEASE NOTE THAT THIS FURNITURE SHOULD ONLY BE CLEANED WITH THE SOFT CLOTH PROVIDED WITH THE BED

**DE SAUBERHALTUNGSRAT:**

WIR ERMAHNEN SIE NUR MIT DEM ZART STÜCKCHEN, IN DEM BETT GELIEFERT, DIE MÖBEL ZU REINIGEN.

**ES CONSEJOS PARA EL CUIDADO :**

LE RECOMENDAMOS UTILIZE EXCLUSIVAMENTE EL PANO ADJUNTO CON LA CAMA PARA LA LIMPIEZA Y MANTENIMIENTO DEL MUEBLE.

**NL ONDERHOUD :**

GEBRUIK ENKEL EN ALLEEN DE BIJ HET BED GELEVERDE ZACHTE DOEK VOOR HET ONDERHOUD VAN UW MEUBELN.

**TR TEMIZLEME ÖNERİSİ:**

LÜTFEN BU MOBİLYAYI YUMUSAK BEZ İLE TEMİZLEYİNİZ.

**RU УХОД ЗА МЕБЕЛЬЮ:**

РЕКОМЕНДУЕТСЯ ПРОТИРАТЬ МЕБЕЛЬ ИСКЛЮЧИТЕЛЬНО ТРЯПКОЙ, СНАБЖЕННОЙ ВМЕСТЕ С КРОВАТЬЮ.

**GARANTIE :**

SI VOUS CONSTATEZ UNE EVENTUELLE ANOMALIE, PRECISEZ LA NATURE DU DEFAUT SUR CETTE FICHE ET RETOURNEZ-LA AU MAGASIN QUI VOUS A VENDU LE MEUBLE. CE DOCUMENT NOUS SERA IMMEDIATEMENT TRANSMIS.

**GARANTY :**

IN THE UNLIKELY EVENT OF THERE BEING A MANUFACTURING OR MATERIAL DEFECT, PLEASE CONTACT THE RETAILER FROM WHOM YOU PURCHASED OUR FURNITURE WITHOUT DELAY. STEPS WILL THEN BE TAKEN TO EFFECT EARLY REMEDIAL ACTION.

**GARANTIE :**

SOLLTEN SIE EVENTUELL EINEN MANGEL FESTSTELLEN SO BITTEN WIR SIE, UNS DIESEN NACHSTEHEND ZU BESCHREIBEN UND DIESES BLATT IHREM LIEFERANTEN ZUZUSENDEN.

**GARANTIA :**

SI USTED OBSERVA ALGUNA EVENTUAL ANOMALIA, EXPLIQUE LA NATURALEZA DEL DEFECTO Y DEVUELVA LA FICHA A LA TIENDA DONDE HA COMPRADO EL MUEBLE, QUE NOS LO HARA SEGUIR.

**WAARBORG :**

GELIEVE DE BIJHORENDE GARANTIEKAART MET EVENTUELE AARD EN OORZAAK VAN BESCHADIGINGEN NAAR UW WINKELIER TERUG TE STUREN, DIE ZE ONS ZAL DOORSUREN.

**GARANTI :**

ÝSTENMEYEN MALZEME VE/VEYA ÜRETİM HATALARI İLE KARPÝLAPTYŇÝNÝZDA LÜTFEN ÜRÜNÜ SATYN ALDÝŇÝZ BAYII İLE TEMAS KURUNUZ.BU SIZE EN HÝZLÝ ÇÖZÜMÜ GETİRECEKTİR.

**ГАРАНТИЯ :**

ЕСЛИ ВЫ ВДРУГ ОБНАРУЖИЛИ ДЕФЕКТЫ МАТЕРИАЛА ИЛИ ПРОИЗВОДСТВА, ТОЧНО ОПИШИТЕ ДЕФЕКТ НА ЭТОМ ЛИСТЕ И ОБРАТИТЕСЬ В МАГАЗИН, В КОТОРОМ ВЫ КУПИЛИ МЕБЕЛЬ. ЭТОТ ДОКУМЕНТ БУДЕТ НЕМЕДЛЕННО НАМ ПЕРЕДАН И НАМИ РАССМОТРЕН.

NOM : \_\_\_\_\_ ADRESSE : \_\_\_\_\_

\_\_\_\_\_

NATURE DU DEFAUT EVENTUEL : \_\_\_\_\_

\_\_\_\_\_

**ORDRE DE DEBALLAGE DES COLIS  
UNPACKING ORDER OF THE PARCELS  
REIHENFOLGE BETREFFEND DAS AUSPACKEN DER KOLLIS  
DESEMBALAR LOS BULTOS EN ESTE ORDEN  
VOLGORDE VAN UITPAKKEN VAN DE KOLLIS  
KOLILERIN AÇYLMA TALIMATY  
ПОРЯДОК РАСПАКОВКИ ДЕТАЛЕЙ**

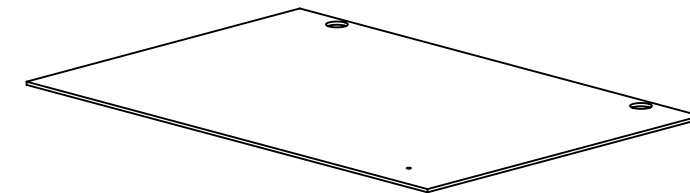
NUMERO DE CONTROLE :

(MERCİ DE COCHER, SUR CETTE FICHE, LE NUMERO DE PIECE ET LA REFERENCE COLIS FAISANT OBJET DE LA RECLAMATION)

**COLIS 1**

(REF.341.074)  
(REF.341.076)

1 x Réf. 54226 VERRE CLAIR TREMPÉ 675x460x4 POUR COLIS 341074  
1 x Réf. 54227 VERRE CLAIR TREMPÉ 675x460x4 POUR COLIS 341076



METTRE A DIMENSION EN COUPANT SUR LE TRAIT

