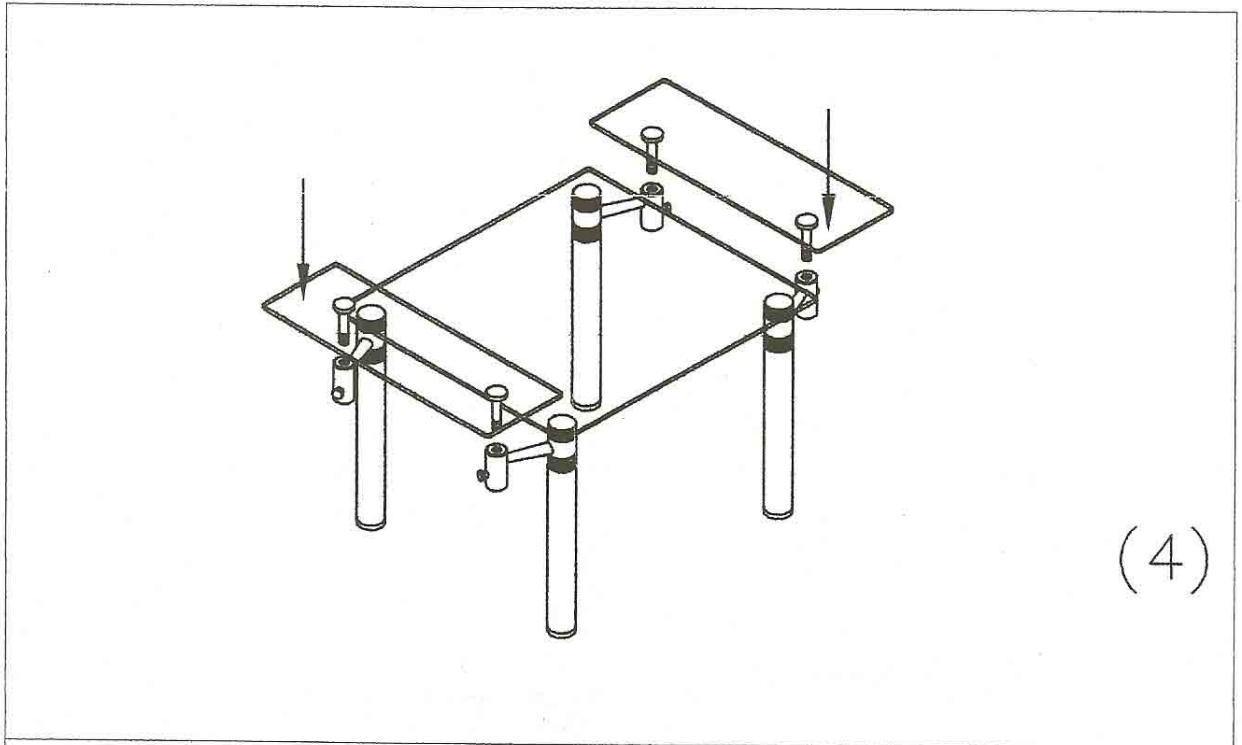
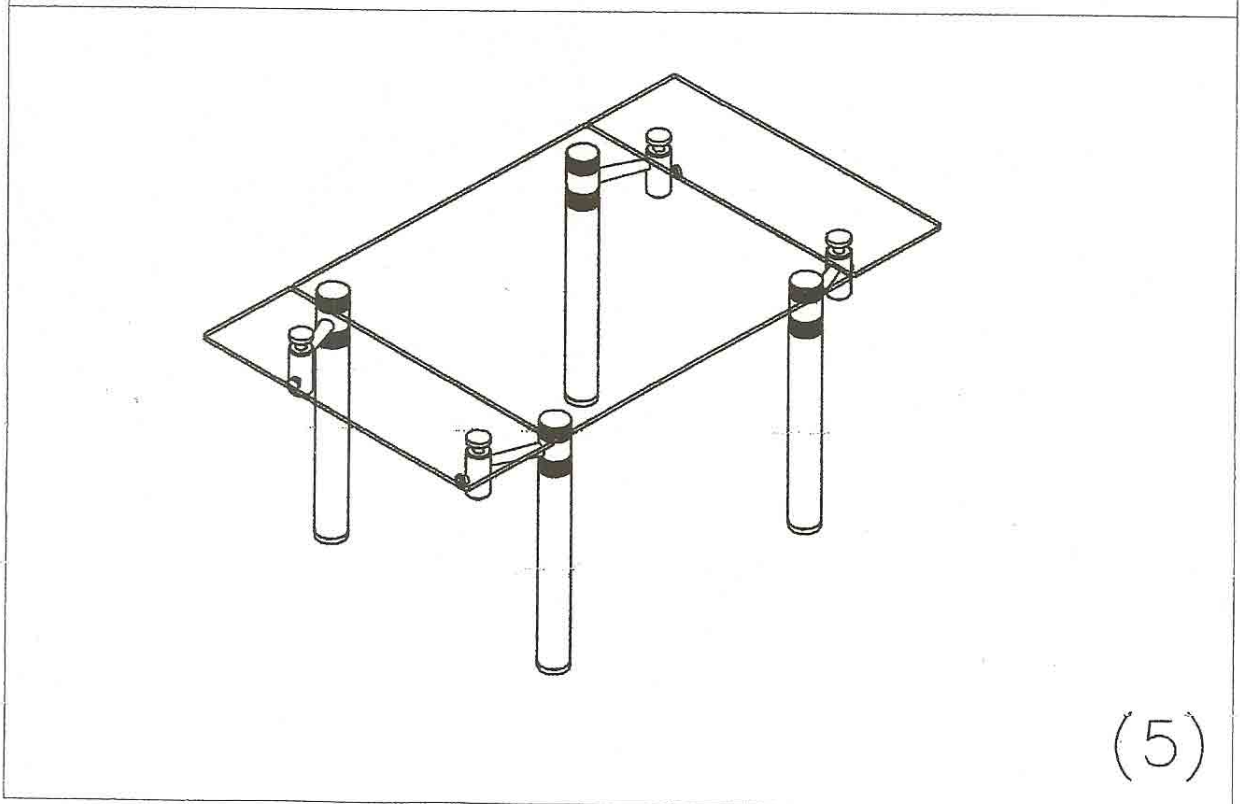


9007S

2/2



(4)



(5)