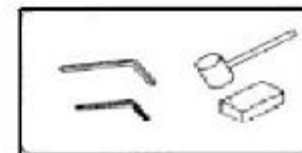
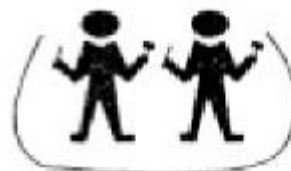
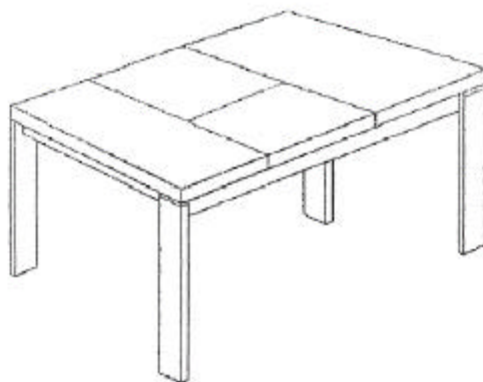


# GAUTIER

110- DESSUS AVEC ALLONGES

111- PIEDS

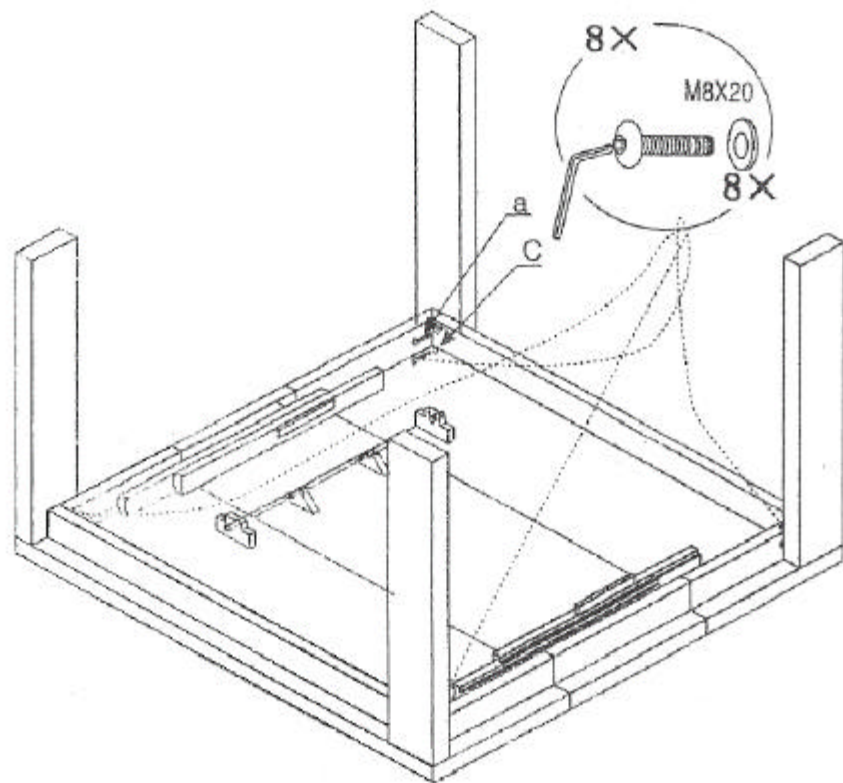
ILOT DE CONVIALITE



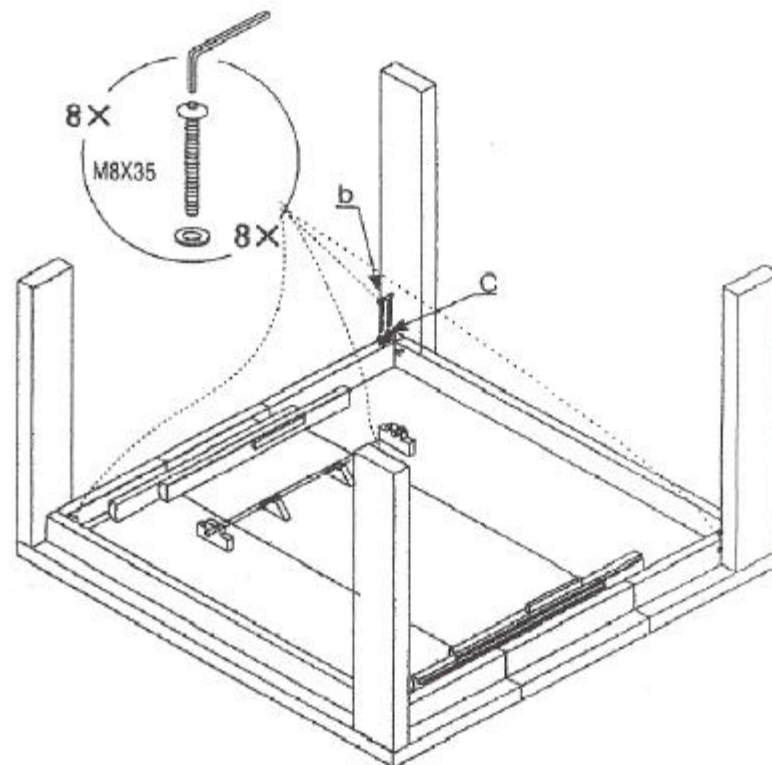
N° om: \_\_\_\_\_

a		M8X20	8X
b		M8X35	8X
c		M8X17	16X
d		M6X12	4X

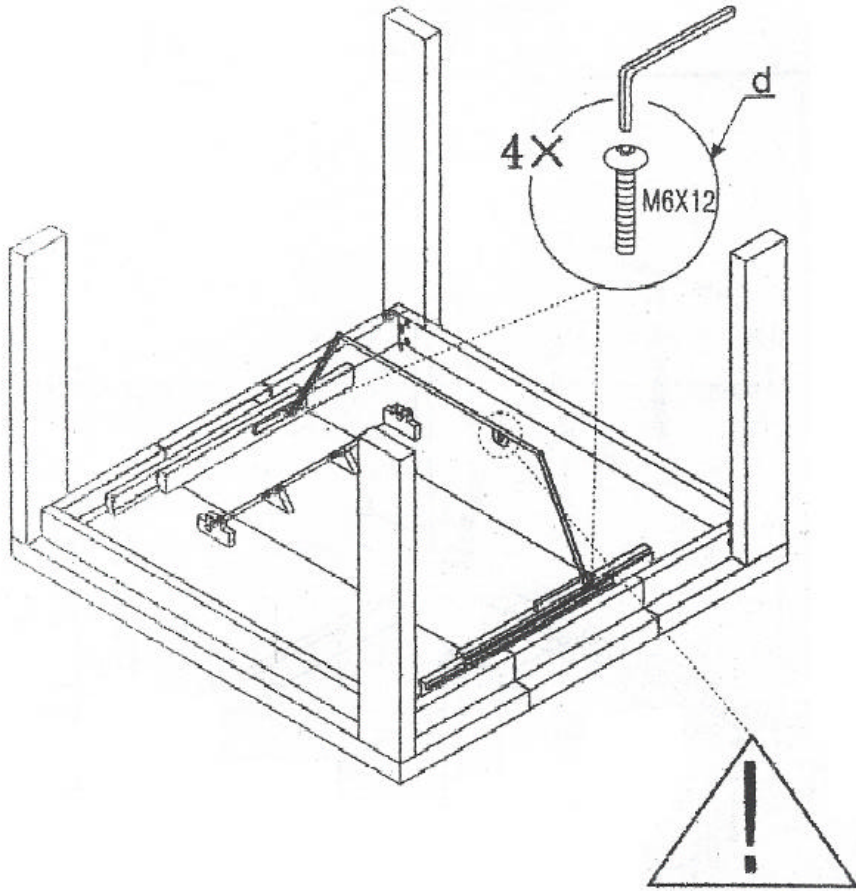
1



2



3



4

