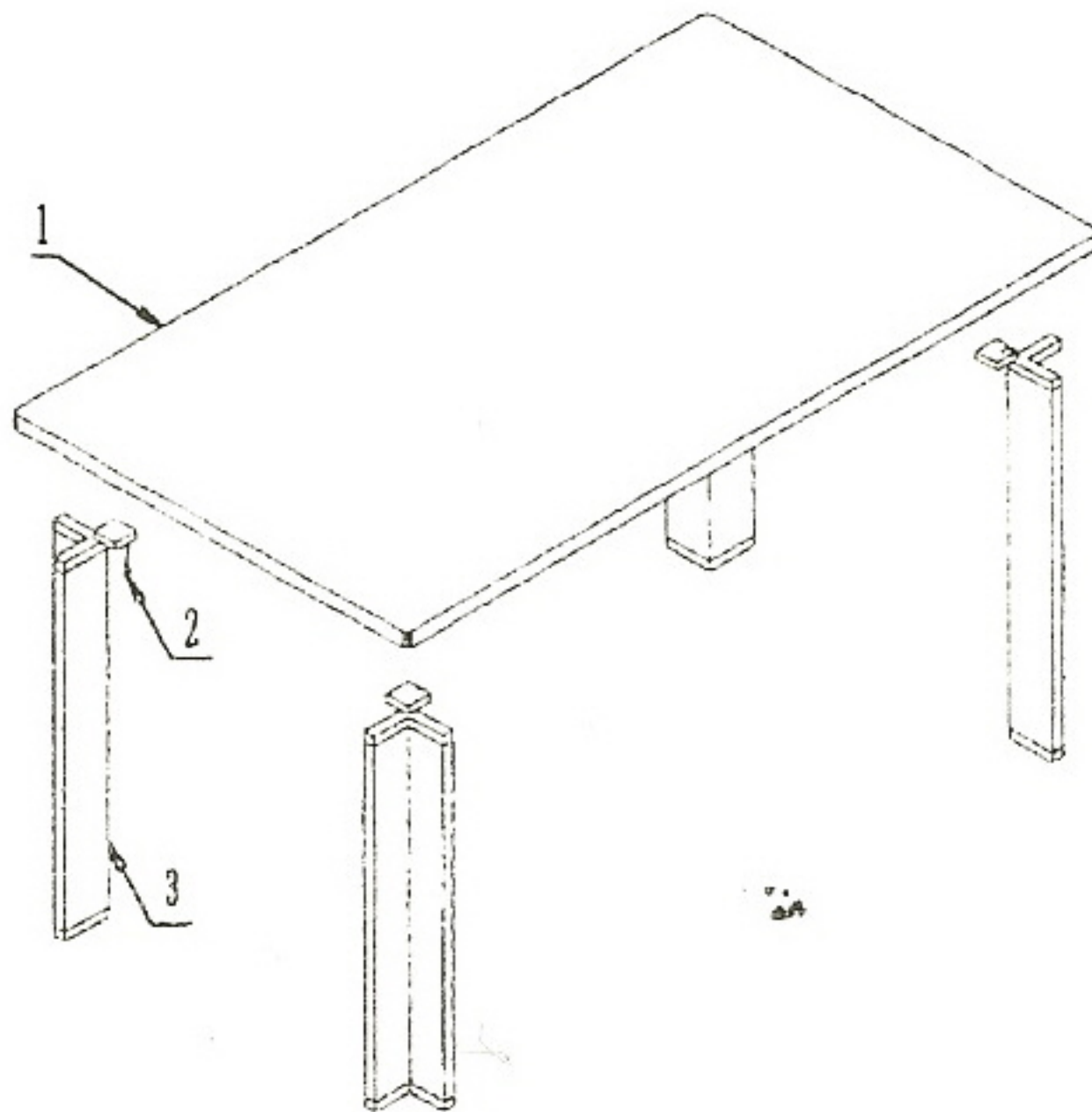

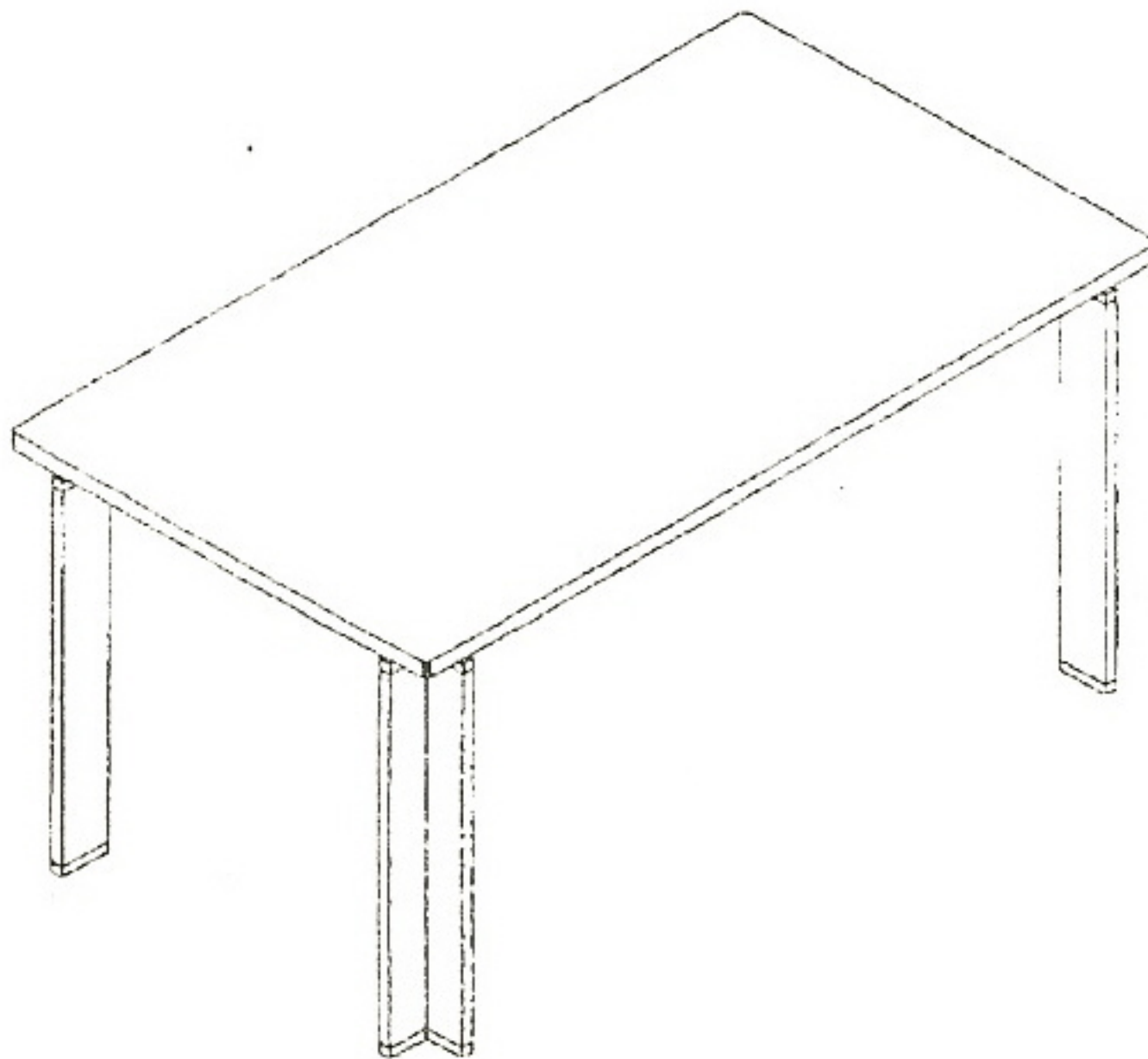


## PHASE1






NO.	Item	Dim.	Qty
1		1800x900	1
2		M8x12	12
3		690x95	4

## PHASE2



## Liste des quincailleries d'assemblage

NO.	Item	Dim.	Qty
1		M8x12	12
2		M5	1
3		M10	1