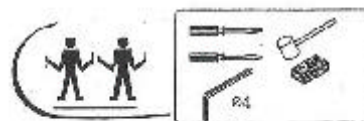





GAUTIER

TABLE "TESS" RECTANGULAIRE EXTENSIBLE. 180/230

REF: 325 060

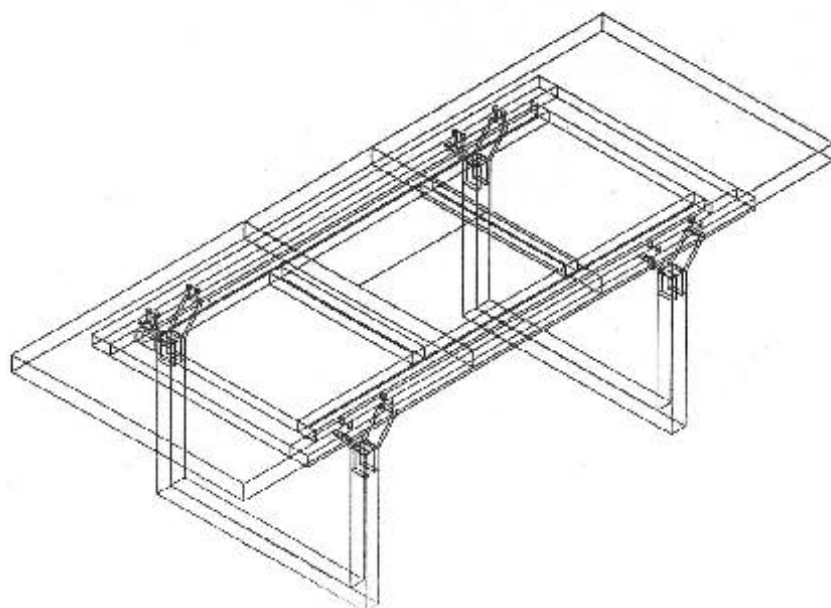
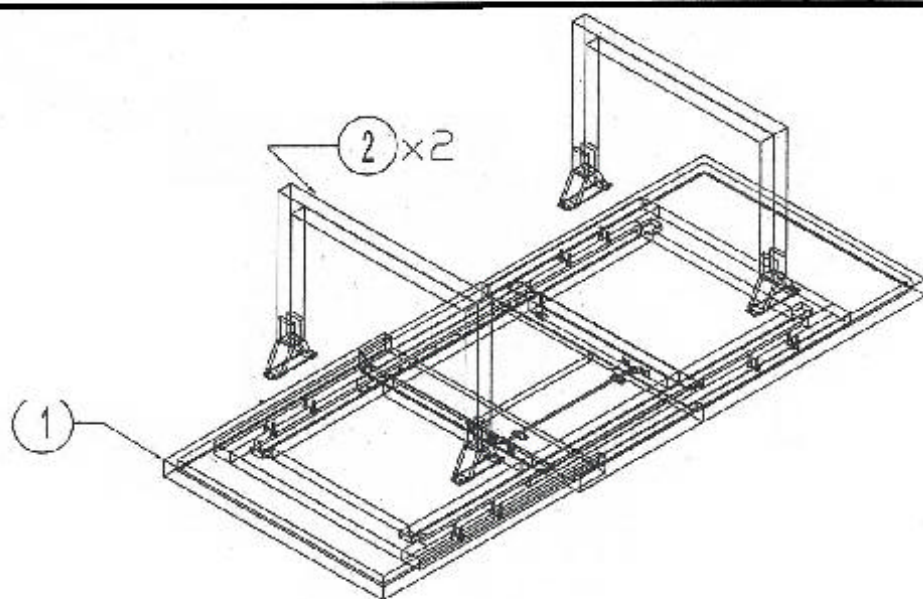


Liste des quincailleries d'assemblage

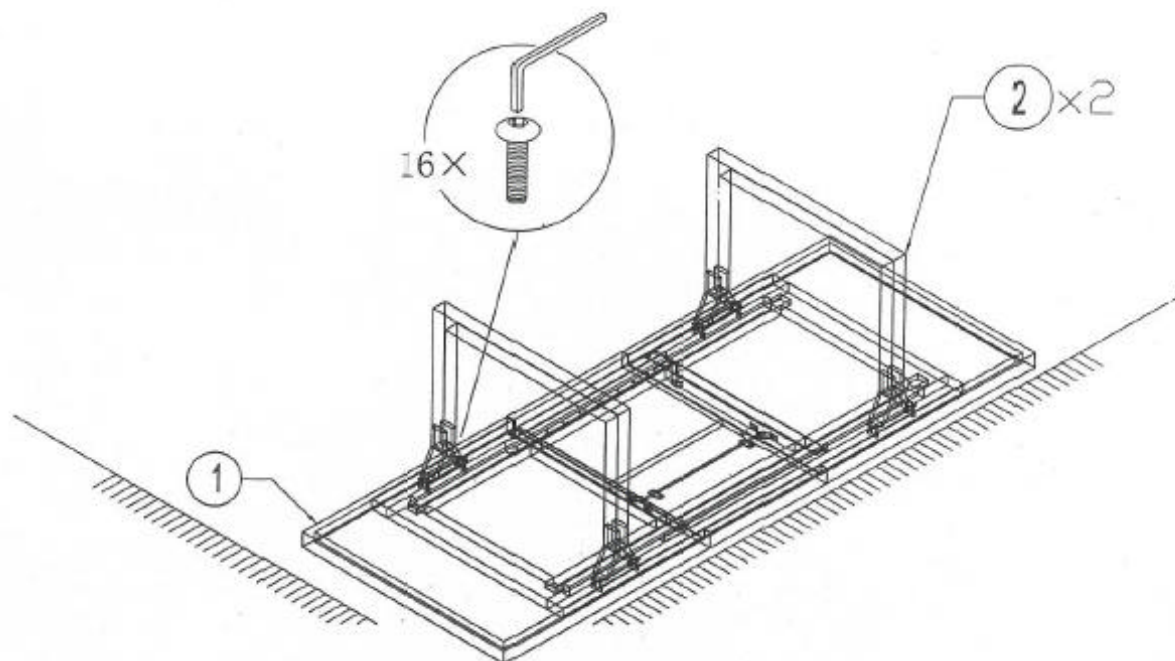
NO.	Item	Dim.	Qte
a		M6×30	16
b		24×16	2
c			1

N° OM: _____

ASSEMBLY INSTRUCTIONS: It is very important that you follow step by step assembly instructions |
 NOTICE DE MONTAGE: Il est très important que vous suiviez phase par phase les instructions de montage |
 LAS INSTRUCCIONES: Es muy importante que sigan paso a paso las instrucciones |
 MONTAGEANLEITUNG: Es ist sehr wichtig, dass Sie die Montageanleitung der Reihe nach verfolgen |
 MONTAGEPLAN: Het is zeer belangrijk de volgnommers van de handleiding te volgen |
 ИНСТРУКЦИЯ ПО СБОРКЕ: Очень важно соблюдать инструкции по сборке!

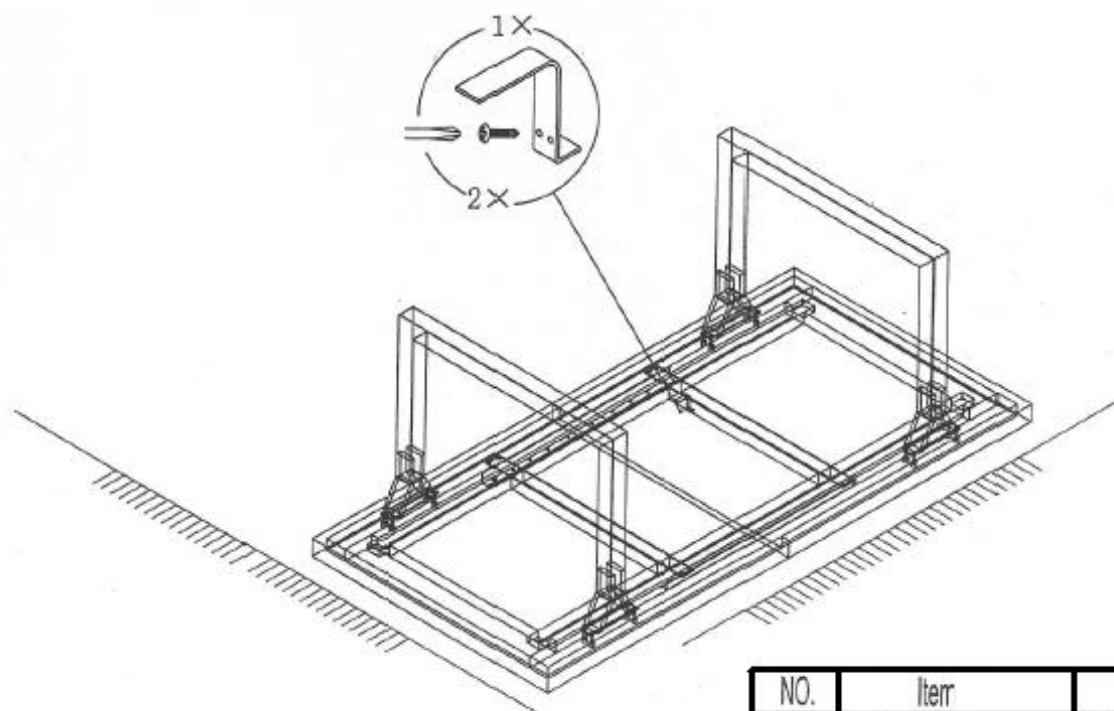




PHASE1



NO.	Item	Dim.	Qte
a		$\phi 6 \times 30$	16

PHASE2



NO.	Item	Dim.	Qte
a		$\phi 4 \times 16$	2
b			1